

# Fisher™ HP sorozatú szabályószelepek

## HP (egyenes átömlésű szelep) HPA (sarokszelep)

- Kiegyenlített magas hőmérsékletű belső-rész-kialakítás
- Kiegyenlített tömör lezárást biztosító belső-rész-kialakítás
- Kiegyenlített belső-rész-kialakítás

A Fisher HP sorozatú szabályószelepek együlékes, nagynyomású, egyenes átömlésű szelepek vagy fém szelepeülékes, kosármegvezetéses és lenyomásra záródó zárótest működtetésű sarokszelepek.

Ezek a szelepek nagynyomású alkalmazásokra szolgálnak olyan iparágak folyamatszabályozásában, mint például az áramfejlesztés, szénhidrogének gyártása, kémiai feldolgozás és finomítás.

A HP-sorozatú szelepek beszerezhetők a NACE-előírásoknak megfelelő anyagokkal. Egyes méreteknél a vastagabb szelepházfalak biztonsági sávként funkcionálnak mind az erózióval, mind pedig a kémiai támadás következtében fellépő korrózióval szembeni védelemben. Mivel ezek a szelepek vastagabb szelepházfállal készülnek, hegesztőtoldatos szerelés esetén magasabb közbenső üzemi nyomásra is rendelkezésre állnak.

Az összes NACE hivatkozás a NACE MR0175-2002 és MR0103 szabványra vonatkozik, hacsak másként nem jelezzük.

## Kiegyenlített magas hőmérsékletű belső-rész-kialakítás

### HPD és HPAD

Ezek a szelepek grafit dugattyúgyűrűs kiegyenlített zárótesttel rendelkeznek, és jól illeszkednek olyan 232 °C-ot (450 °F) meghaladó folyamat-hőmérsékletekhez, ahol nincs szükség rendkívül tömör lezárásra.



X0183-2

FISHER HP SZELEP 667-es MŰKÖDTETŐVEL ÉS  
FIELDVUE™ DVC6200 DIGITÁLIS SZELEPVEZÉRLŐVEL

## Kiegyenlített tömör lezárást biztosító belső-rész-kialakítás

### HPT (egyenes átömlésű kiegyensúlyozott kivitel) és HPAT (kiegyensúlyozott sarokszelep kivitel)

Ezek a szelepek kiegyenlített zárótesttel rendelkeznek, és kítűnő lezárást biztosítanak 232 °C (450 °F) alatti hőmérsékleteken. A HPT hőmérsékleti határértékei kibővíthetők 232 °C (450 °F) és 316 °C (600 °F) értékek közé rugóterheléses PTFE (politetrafluor-etilén) tömítéssel kombinált PEEK (poliéter-éter keton) kitüremlésgátló gyűrűkkel. A PEEK kitüremlésgátló gyűrűk kitágulnak, hogy segítsenek a dugó külső átmérője és a szelepkosár belső átmérője közötti játékhézag lezárásában, ahol a PTFE tömítés magas hőmérsékleteken és nyomásokon kiszajtolódhat.

## Műszaki adatok

Kapható konfigurációk<sup>(1)</sup> és szelepméretek

Lásd: 1. táblázat

**Közös jellemzők:** Tervezve az alábbiak szerint: ■ ASME B16.34 Szelep-karimák, menetes és hegesztett végű és ■ ANSI/ISA-75.08.05 (hosszú vagy rövid) vagy ANSI/ISA-75.08.06 (hosszú vagy rövid) ■ Hegesztőtoldatos ennek megfelelően: ASME B16.11 ■ ASME B16.10 szemtől szembe és végétől-végéig szelepméretek

Csatlakozásfajták<sup>(1)</sup>

Lásd: 1. táblázat.

Maximális bemeneti nyomás- és hőmérsékleti értékek<sup>(1, 2)</sup>

**Peremes, hegesztőtoldatos vagy tompavarrattal hegesztett:** Megfelel a CL900, 1500, 2500 és 3200 típusoknak az ASME B16,34 szerint, hacsak nincs korlátozva maximális nyomással vagy anyaghőmérséklet-képességekkel

Továbbá mind az acél HP és HPA szelepek BWE és SWE csatlakozásokkal megnövelt névleges nyomás-/hőmérsékletértékekkel rendelkeznek a 2. táblázat szerint.

Maximális nyomásesés<sup>(1)</sup>

Szelep standard szelepkosárral: Lásd: 19. ábra.

Szelep Cavitrol™ III szelepkosárral: Tipikusan 149 bar (2160 psi) két -lépcsőnél és 207 bar-nál (3000 psi) -háromlépcsős szelepkosárhoz. További információért tanulmányozza a 80.2:030 Fisher termékismertetőt a Cavitrol III egy-, két- és háromlépcsős belsőrészekről ([D100196X012](#)).

Szelep Whisper Trim™ III és Whisper NXG Trim szelepkosárral:  
Maximum 0,999  $\Delta P/P_1$  A1–D3 szinthez  
Szelep WhisperFlo™ Trim szelepkosárral és:  
**X, Y és Z szint:** maximum 0,999  $\Delta P/P_1$

## Tömörzárási osztályok

Lásd: 4. táblázat.

## Konstrukciós anyagok

**Szelepház és szelepfedél:**  
■ WCC acél<sup>(3)</sup>, ■ WCC/1.0619 acél, ■ WC9 Cr-Mo acél<sup>(3)(9)</sup>, ■ C12A króm-molibdén ötvözet, ■ CF8M, CF8C, CD3MN és CD3MWCuN rozsdamentes acél, ■ WCC Inconel 625 burkolattal, ■ LCC Inconel 625

burkolattal és ■ LCC az alacsony hőmérsékletű alkalmazáshoz

**Zárótest, szelepkosár és üléggyűrű:** Lásd: 13. táblázat  
**Egyéb alkatrészek:** Lásd: 7. táblázat

Speciális belső- és szelepházanyagok elérhetőségét illetően lépjen kapcsolatba az Emerson értékesítőirodával vagy helyi üzleti partnerével

Anyagalkalmazási hőmérsékletek<sup>(1)</sup>

HPD, HPAD, HPS és HPAS: maximum 593 °C (1100 °F), ha nincs egyéb korlátozás (lásd 7. és 13. táblázat, valamint 19. ábra)  
HPT és HPAT: maximum 316 °C (600 °F), ha nincs egyéb korlátozás (lásd 7. és 13. táblázat, valamint 19. ábra).

Áramlási karakterisztika<sup>(4)</sup>

**Standard szelepkosarak:** ■ Lineáris, ■ egyenszázalékos, ■ módosított egyenszázalékos<sup>(5)</sup>  
**Cavitrol III, Whisper Trim III, Whisper NXG Trim és WhisperFlo szelepkosarak:** Lineáris  
**Micro-Flute:** Egyenszázalékos  
**Micro-Flat:** Lineáris  
**Micro-Form:** ■ Egyenszázalékos, ■ módosított egyenszázalékos

## Áramlási irány

**Szabványos szelepkosár**  
■ *HPD, HPAD:* Normál módon lefelé áramló  
■ *HPS, HPAS:* Normál módon felfelé áramló<sup>(6)</sup>  
■ *HPAS Micro-Flat:* Lefelé áramló  
■ *HPS, HPAS Micro-Form:* Csak felfelé áramló  
■ *HPT, HPAT:* Normál módon lefelé áramló  
**Cavitrol III szelepkosár:** Lefelé áramlás  
**Whisper Trim III, Whisper NXG Trim és WhisperFlo szelepkosár:** Felfelé áramlás

## Átfolyási tényezők

Lásd a(z) 3. táblázatot és a Fisher 12. katalógust.

## Zajszintek

Lásd a Fisher 12. katalógus 3. fejezetét a zajelőrejelző módszerek tekintetében.

## Csatlakozóátmérő, zárótest-elmozdulás és szelepszár átmérők

Lásd 5., 9., 10. és 12. táblázat.

- folyt. -

## Műszaki adatok (folyt.)

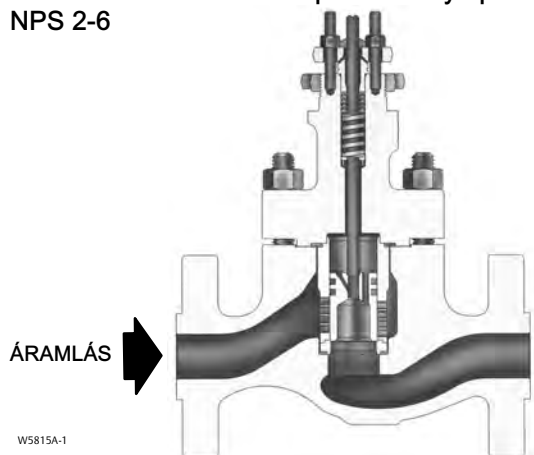
<p><b>Szelepfedél típus és szerelés<sup>(1)</sup></b></p> <p>■ <b>Standard szelepfedél:</b> Lásd 1. ábra Járomcsatlakozó hőmérséklet-korlátozás (NPS 2-6): Normál öntöttvas járomcsatlakozós szelepfedél erre van korlátozva: 538 °C (1000 °F)</p> <p>■ <b>Opcionális típus 1 - Toldatos szelepfedél:</b> Használható NPS 1 és 2 szelepekhez CL900 vagy 1500 számára, és NPS 1 szelepekhez CL2500 számára (lásd 25. és 26. ábra)</p> <p><b>Tömítés kialakítás</b></p> <p>■ Egyes, ■ kettős és ■ szabványos szivárgásvédelmet biztosító tömítésselrendezés, vagy opcionálisan ■ ENVIRO-SEAL™ és ■ HIGH-SEAL tömítőrendszerek. Lásd: 9. ábra. Lásd még az 59.1:061 Fisher termékismertetőt, ENVIRO-SEAL és HIGH-SEAL tömítőrendszerek csúsztató szárú szelepekhez (<a href="#">D101633X012</a>)</p> <p><b>Járomcsatlakozó méretek működtető szereléshez</b></p> <p>Lásd 5. és 11. táblázat és 24., 25. és 26. ábra.</p>	<p><b>Hozzávetőleges súly</b></p> <p>Lásd: 6. táblázat.</p> <p><b>Opcionális biztonsági berendezésekkel ellátott rendszer besorolása</b></p> <p>HPD, HPS, HPAS és HPT: SIL3 alkalmas ehhez: NPS 1 – 14 - tanúsítva az Exida Consulting LLC HPAD and HPAT által: alkalmas ehhez: NPS 1, 2, 6, 8 és 12 - az Exida Consulting LLC által tanúsítva</p> <p><b>Opciók<sup>(1)</sup></b></p> <p>■ A hegesztőtoldatos szerelvényekkel ellátott szelepek megnövelt nyomás-/hőmérséklet-fokozattal rendelkeznek, amelyet közbenső fokozatnak hívnak<sup>(7)</sup>, ■ V osztály<sup>(6)</sup> lezárás a HPT és HPAT számára 316 °C-ig (600 °F) PEEK kitérőremkedésgátló gyűrűk használatával<sup>(8)</sup>, ■ V osztályú lezárás a HPD és HPAD számára 593 °C-ig (1100 °F) C-seal belsőrésszel használatával, ■ megnövelt méretű csatlakozások<sup>(7)</sup> az NPS 4 és 6 szelepekhez (NPS 4 szelepek kaphatók NPS 6 végekkel, és NPS 6 szelepek kaphatók NPS 8 végekkel), ■ kenő vagy kenő/leválasztó szeleppel<sup>(7)</sup></p>
---	--

1. Az ebben a Termékismertetőben szereplő nyomás/hőmérséklet határértékeket és bármely vonatkozó szabványban meghatározott határértéket nem szabad túllépni.
2. Rendszerint EN (vagy más szelepházanyag) értékű és végecsatlakozások állnak rendelkezésre; lépjen kapcsolatba az Emerson értékesítőirodával.
3. SA-105 és SA-182-F22 használatos a CL2500 HPA szelepekhez a WCC és a WC9 helyett.
4. Speciális kialakítású szelepkosarak is kaphatók. Lépjen kapcsolatba az Emerson értékesítőirodával.
5. Módosított egyenlő százalékos jellemző, egyenlő százalékot jelent az elmozdulás 75%-ára, majd gyorsan további kapacitást nyit ki.
6. HPS szelepek lefelé áramláshoz csak egyszerű üzemben használhatóak. HPAS szelepek használhatóak lefelé áramláshoz erodáló üzemmódban.
7. További információkért lépjen kapcsolatba az Emerson értékesítőirodával.
8. Szükséges minden kazántápvíz alkalmazáshoz.
9. NPS 8, 10 és 12-höz a fenti 510 °C (950 °F) WC9 ház használatánál C12A szelepfedelet kell alkalmazni. 510 °C (950 °F) alatt WC9 ház használatánál WC9 szelepfedelet kell alkalmazni.

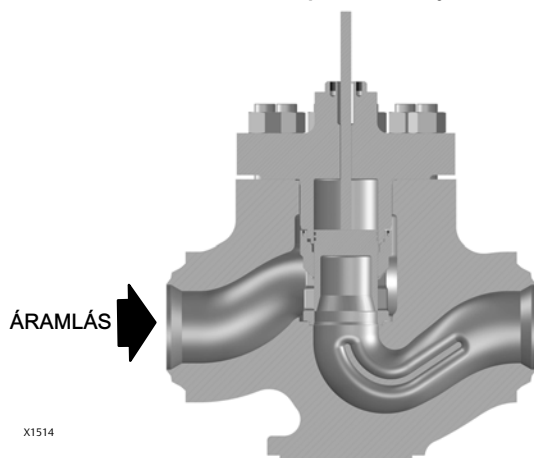
## Tartalom

Kiegyenlített magas hőmérsékletű belsőrésszel-kialakítás	1	Anyagválasztási irányelvek	10
Kiegyenlített tömör lezárást biztosító belsőrésszel-kialakítás	1	Telepítés	10
Műszaki adatok	2	Tömítés	12
Kiegyenlített belsőrésszel-kialakítás	4	Belsőrésszel-választási irányelvek	29
Megnövelt méretű csatlakozások	4	Belsőrésszel-leírások	31
Cavitrol III, Whisper Trim III és WhisperFlo szelepkosarak	5	Nyomás-hőmérséklet határértékek belsőrésszel-kialakítás anyagkombinációkhoz	39
Specifikációk	5	Méretek	44

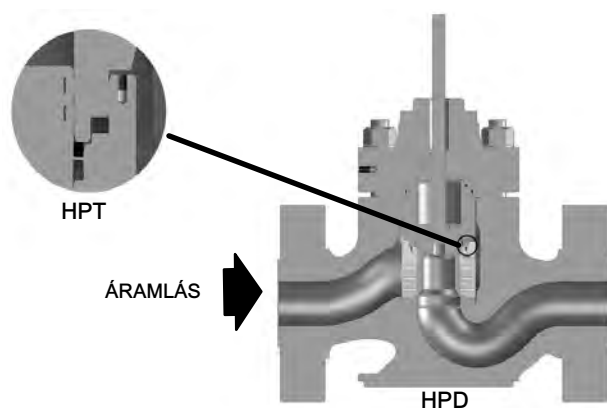
1. ábra: Fisher HPD szelepszervély típus NPS 2-6



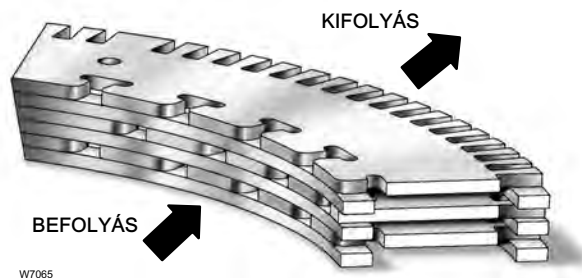
2. ábra Fisher HPD szelepszervély, NPS 8–14



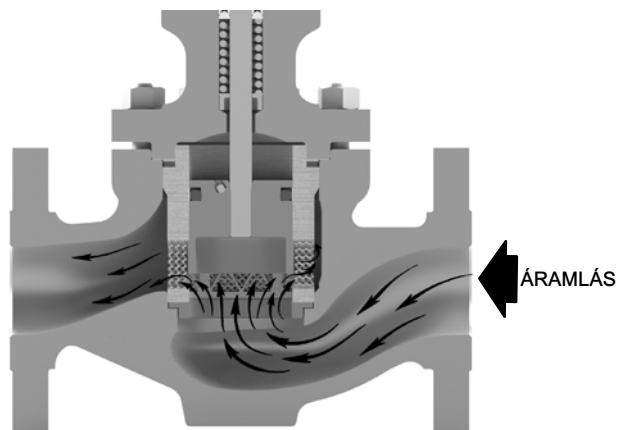
3. ábra. Fisher HPD és HPT szelepszervély, NPS 16–24



4. ábra: WhisperFlo Trim jellegzetes metszeti nézete Fisher HP szelep esetében



5. ábra. Fisher Whisper NXG közeggel érintkező belső rész



## Kiegyenlített belső rész-kialakítás

HPS (egyenes átömlésű kiegyensúlyozatlan kivitel) és HPAS (kiegyensúlyozatlan sarokszelep kivitel)

Ezek a szelepek kiegyenlített dugóval rendelkeznek, és kiváló lezárást biztosítanak.

## Megnövelt méretű csatlakozások

Az NPS 4 és 6 CL900, valamint az 1500 HP (ISA 75.08.05 (hosszú) vagy ISA 75.08.06 (hosszú)) szelepek rendelkeznek növesztett csatlakozásokkal. Az NPS 4 HP szeleptestet kapható NPS 6 végekkel. Az NPS 6 szeleptestet kapható NPS 8 végekkel. Mind a peremes, mind a hegesztőtoldatos csatlakozású szelepházak növesztett csatlakozásokkal vannak ellátva.

## Cavitrol III, Whisper Trim III, Whisper NXG Trim és WhisperFlo szelepkosarak

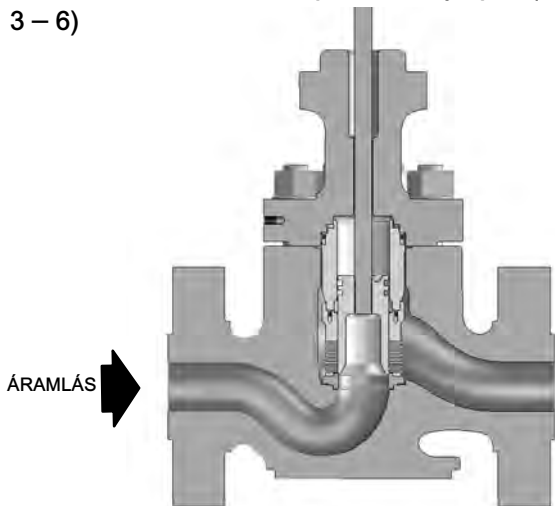
Megfelelően méretezett szelepnél a kavitáció okozta károk elkerülésére HPS, HPAS, HPT, HPAT és HPD szabályószelepeknél Cavitrol III szelepkosár kapható.

A gázüzemű szolgáltatás aerodinamikai zajának csillapításához a Whisper Trim III, a Whisper NXG Trim és a WhisperFlo (4. ábra) szelepkosarak HP, HPAD, HPS, HPAS, HPT és HPAT belsőrésszel, with NPS 8–14 HPD és HPT vezérlőszeleppel is beszerezhetők. További információkért lépjen kapcsolatba az [Emerson értékesítőirodával](#).

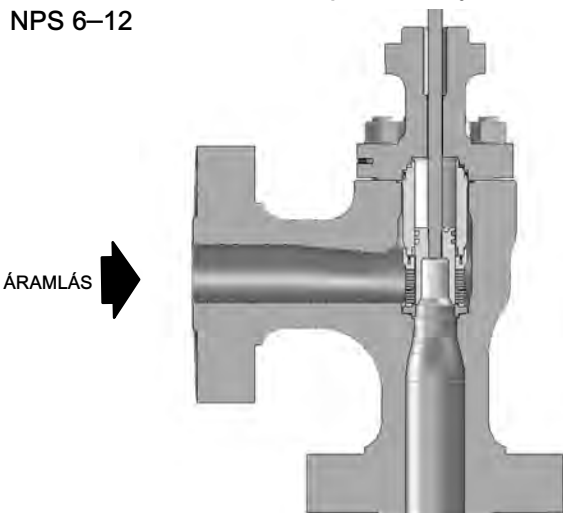
### Jellemzők

- **Zárótest stabilitás** - A nagy teherbírású szelepkosár-megvezetés olyan megnövelt zárótest-stabilitást biztosít, amely csökkenti a rezgést és a mechanikai zajt.
- **Teljes nyomásesés képesség** - A nagy teherbírású konstrukció lehetővé teszi a teljes nyomásesés képességet a HP sorozatú szelepekben.
- **A spirálisan felcsévelt tömítések minden üzemi körülményhez kiváló tömítést biztosítanak** - Kiváló minőségű anyagok kerülnek felhasználásra spirálisan felcsévelt tömítések készítéséhez HP sorozatú szelepekhez. Ezek a kiváló minőségű anyagok, amelyekből a standard spirálisan felcsévelt tömítések készülnek: N06600 (600-as ötvözet)/grafit vagy N07750 (X750-es ötvözet)/grafit.
- **Megfelelés a tiszta levegőről szóló törvénynek** - Opcionális ENVIRO-SEAL tömítőrendszerek (9. ábra) fokozott szelepszártömítést biztosítanak értékes technológiai közeg folyadékvesztésének, vagy veszélyes közeg kibocsátásának megakadályozásához. Az ENVIRO-SEAL tömítőrendszerek PTFE-t vagy ultra alacsony sűrűségű (ULF) grafitot tartalmaznak.
- **Gazdaságos csővezeték-kialakítás**—The availability of növesztett csatlakozások az NPS 4 és 6 HP (ISA 75.08.05 (hosszú) vagy ISA 75.08.06 (hosszú)) szelepeken kiküszöbölhetik a csővezeték szűkítések szükségességét, miközben túlméretes csőkialakításokat alakítanak ki.
- **Gyorsan cserélhető közeggel érintkező belső rész** – a karbantartás egyszerű, és gyakran használt számszámokkal gyorsan elvégezhető. A belső rész-összetevők célszámszámok nélkül is gyorsan eltávolíthatóak és cserélhetőek.
- **Integrált kialakítású kosaras szeleplék** – az egyenes átömlésű NPS 8–24 és az NPS 12 sarokszelepeknél ez az opció megkönnyíti a karbantartást és jobb elzárást biztosít.
- **Szabványos kemény belső rész anyagok** – a szelepkosár, a zárótest és a közeggel érintkező belső rész többi alkatrésze edzett anyagokból készül. Ez a standard jellemző kiváló kopásállóságot biztosít.
- **Belsőrészek csereszabotossága** – a Cavitrol III, a Whisper Trim III, a Whisper NXG Trim és a WhisperFlo belsőrészek (14., 15. és 17. ábra) felcserélhetők a normál belsőrészekkel.
- **Magas szinten hőálló V. kategóriájú zárással** – A C-szigetelő belső rész (lásd 10. ábra) V. kategóriájú zárást biztosít akár 593 °C (1100 °F) hőmérsékletig NPS 2–6 HPD (ISA 75.08.05 (hosszú) vagy ISA 75.08.06 (hosszú)) szelepekhez. A furattömítéses belső rész (lásd a 6. ábrát) V. kategóriájú zárást biztosít akár 593 °C (1100 °F) hőmérsékletig NPS 8–12 HPD szelepekhez.
- **Savanyú (NACE) közegekre alkalmazható belső rész anyagok elérhetőek** – hosszú élettartamú, erózió- és korrózióálló belső részek is beszerezhetők savas alkalmazásokhoz. Ezek a belső részek szabványos szelepkosárral, Cavitrol III szelepkosárral, Whisper Trim III szelepkosárral, Whisper NXG belső résszel vagy WhisperFlo belső résszel kaphatók. A spirálisan tekercselt tömítés alapfelszereltség.
- **Egyenletes szabályozás nagy nyomásesések esetén** – NPS 2–24 szelepek esetében elérhető, a kiegyensúlyozott közeggel érintkező belső rész egyenletes szabályozást biztosít nagy nyomásesések esetén.

6. ábra. Fisher HPD szelepszerviz típus (NPS 3 – 6)



7. ábra. Fisher HPAT szelepszerviz, NPS 6–12



## Jellemzők (folyt.)

- Kis áramlási mennyiségek szabályozása/ jó tömörzés – a Micro-Flute és a Micro-Form zárótest (12. és 13. ábra) kiváló átfogási tartományt biztosít nagy nyomású, alacsony közegáramú alkalmazások esetében, miközben tömörzést tart fenn (4. táblázat). A korlátozott ülékátmérből álló választék segít a szelepház-kapacitásnak a szükséges áramláshoz történő illesztésében, hogy a szükséges szabályozás biztosítható legyen a teljes szelepszár-elmozdulás mentén, és megakadályozza a szeleplék közelében a fojtást.

Alacsony közegáramú alkalmazások esetében, ahol kavitációs sérülés állhat fenn, a Micro-Flat zárótest speciális Cavitrol III szelepkosárral használható. További információkért lépjen kapcsolatba az [Emerson értékesítőirodával](#).

- Nagyobb nyomás-/hőmérséklet-fokozat – a hegesztőtoldatos szerelvényekkel ellátott HP sorozatú szelepek magasabb nyomás-/hőmérséklet-fokozattal rendelkeznek, amelyet az ASME B16.34 szerint közbenső fokozatnak hívnak. A szelepek nagyobb szilárdsága a B16.34 szabvány szerinti CL900 vagy 1500 fokozathoz képest magasabb besorolást tesz lehetővé. Az egyenes átömlésű NPS 8–12 HP alaplóból köztes ANSI 3200 besorolásúként választható a nagyobb nyomásokhoz/hőmérsékletekhez. NPS 8 sarokszelephez nem választható. A közbenső osztályokra vonatkozó további információkért lépjen kapcsolatba az Emerson értékesítőirodával.

1. táblázat: Kapható konstrukciók

TÍPUS	SZELEPMÉRET, NPS	NYOMÁSFOKOZAT	SZELEPHÁZ ANYAGA ÉS A CSATLAKOZÁS FAJTÁJA <sup>(1, 2)</sup>	
			WCC, WC9, LCC, C12A, CF8M CD3MN és CD3MWCuN rozsdamentes acélból öntött szelepek	SA-105, SA-182-F22, SA-182-F316, S31803 F51 és S32760 F55 kovácsolt rozsdamentes acél (kovácsolt acél HPA CL2500 sarokszelepekhez)
			RF vagy RTJ karima, tompavarrat és hegesztőtoldal <sup>(3)</sup>	Hegesztőtoldal
HPAD	2-8	CL900 és 1500	X	---
	2, 6, 8, 12	CL2500	X	X
HPAS	1-2	CL900 és CL1500	X	---
		CL2500	---	X
HPAT	2-8	CL900 és CL1500	X	---
	2, 6, 8, 12	CL2500	X	X
HPD	2-6	CL900 és 1500	X	---
	2, 3, 4, 6	CL2500	X	---
	8-12	CL900, 1500 és 2500	X	---
		CL3200	X <sup>(4)</sup>	---
	14	CL2500	X <sup>(4)</sup>	---
	16-24	CL900 és 1500	X <sup>(5)</sup>	---
HPS	1-3	CL900 és 1500	X	---
	1-4	CL2500	X	---
HPT	2-6	CL900 és 1500	X	---
	2, 3, 4, 6	CL2500	X	---
	8-12	CL900, 1500 és 2500	X	---
		CL3200	X <sup>(4)</sup>	---
	14	CL2500	X <sup>(4)</sup>	---
	16-24	CL900 és 1500	X <sup>(5)</sup>	---

X = Kapható konstrukció  
1. Csatlakozástípusok rövidítései: RF - kiemelt tömítőfelületű, RTJ - gyűrűs csatlakozású.  
2. EN Rendszerint EN (vagy más szelepházanyag) értékű és végcsatlakozások állnak rendelkezésre; lépjen kapcsolatba az Emerson értékesítőirodával.  
3. A hegesztőtoldal csak az NPS 1, 1-1/2 és 2 esetén kapható.  
4. Csak hegesztett csatlakozás kapható.  
5. Csak WCC, WC9, CF8M, CF8C, LCC, WCC/Inconel 625, LCC/Inconel 625, RTJ esetében áll rendelkezésre normál kínálatban.

2. táblázat: Megnövelt névleges nyomás-/hőmérsékletértékek BWE és SWE csatlakozású acélszelepekhez<sup>(1)</sup>

SZELEPTÍPUS	SZELEPMÉRET, NPS (NÉVLEGES CSÓÁTMÉRŐ)	NYOMÁSFOKOZAT	KÖZBENSŐ OSZTÁLYOK (ASME B16.34)
Egyenes átömlésű szelepek	1	CL900 és 1500	1675
		CL2500	2800
	2	CL900 és 1500	1694
		3	CL1500
	4 (hosszú) <sup>(2)</sup>	CL1500	2017
	6 (hosszú) <sup>(2)</sup>	CL1500	1876
	8	CL3200	3200
	10	CL3200	3200
12	CL3200	3200	

1. A közbenső osztályokra vonatkozó további információkért lépjen kapcsolatba az [Emerson értékesítőirodával](#).  
2. (Hosszú) a szemtől-szembe ipari szabványt jelzi.

3. táblázat: Tipikus tényezők<sup>(1)</sup>

TÍPUS ÉS OSZTÁLY	SZELEPMÉRET, NPS	KARAKTERISZTIKA	MAXIMÁLIS Cv
HP CL1500	1	M alakú, módosított egyenszázalékos (HPS)	17,1
	2	Lineáris (HPS)	54,6
	3	Lineáris (HPS)	127
HP CL900 és CL1500	4	Lineáris	212
		Módosított egyenszázalékos	
	6	Lineáris	469
		Módosított egyenszázalékos	412
	8	Egyenszázalékos	449
		Lineáris	767
	10	Egyenszázalékos	723
		Lineáris	973
	12	Egyenszázalékos	949
		Egyenszázalékos	2144
	16	Lineáris	2580
		Egyenszázalékos	2689
18	Lineáris	3370	
	Egyenszázalékos	4370	
20	Lineáris	4840	
	Egyenszázalékos	5313	
24	Egyenszázalékos	5820	
	Lineáris	5820	
HP CL900 és CL1500	12	Lineáris	1337
HP CL2500	1	M alakú, módosított egyenszázalékos (HPS)	13,8
	2	Lineáris (HPS)	40,9
	3	Lineáris	87
		Módosított egyenszázalékos	84
	4	Lineáris	153
		Módosított egyenszázalékos	130
6	Lineáris	324	
	Módosított egyenszázalékos	313	
HP CL2500 és CL3200	8	Egyenszázalékos	582
		Lineáris	560
	10	Egyenszázalékos	651
		Lineáris	682
	12	Egyenszázalékos	1083
		Lineáris	1232
HP CL2500	14	Egyenszázalékos	1238
		Lineáris	1525
HPA CL1500	1	M alakú, módosított egyenszázalékos (HPAS)	19,5
	2	Lineáris (HPAS)	73,6
	3	Lineáris	64,3
	4	Lineáris	121
	6	Módosított egyenszázalékos	203
	8	Lineáris	425
HPA CL2500	1	M alakú, módosított egyenszázalékos (HPAS)	14,3
	2	Lineáris (HPAS)	56,2
	6	Lineáris	217
		Módosított egyenszázalékos	203
	8	Lineáris	446
		Módosított egyenszázalékos	453
12	Lineáris	1023	
	Módosított egyenszázalékos	1013	

1. Az áramlási együtthatók teljes listája a 12-es katalógusban megtalálható.

4. táblázat: Tömörzárási osztályok az ANSI/FCI 70-2 és IEC 60534-4 szerint

SZELEP TÍPUSA		ÜLÉKÁTMÉRŐ, mm (In.)		ANSI/FCI ÉS IEC SZIVÁRGÁSI OSZTÁLY		
HPD, HPAD		57,15 (2,25) és kisebb		II		
		58,7 (2.3125) - 105,9 (4.17)		II - Standard III - Opcionális		
		111,1 (4.375) és nagyobb		III - Standard IV - Opcionális		
HPD		317,5 (12,5)–489 (19,25)		IV - Standard		
HPD, HPAD C-seal belsőrésszel	Szelepméret, NPS (névleges csőátmérő)		Ülékátmérő, mm (In.)	Szelepkosár típusa	ANSI/FCI és IEC szivárgási osztály	
	HPD	HPAD				
	3	4	73 (2.875)	Egyen %, Mód. egyen %, Lineáris (standard szelepkosár), Lineáris (Whisper III, A1, B1)		V - Standard 593 °C-ig (1100 °F) (73 mm [2.875 in.] csatlakozóátmérőtől 136,5 mm-ig [5.375 in.] opcionálisan C-seal belsőrésszel)
	4	6	73 (2.875) 92,1 (3.625)	Lineáris (Whisper III, D3) Egyen %, Mód. egyen %, Lineáris (standard szelepkosár), Lineáris (Whisper III, A1, B3, C3)		
	6	8	111,1 (4.375) 136,5 (5.375)	Lineáris (Whisper III, D3) Egyen %, Mód. egyen %, Lineáris (standard szelepkosár), Lineáris (Whisper III, A1, B3, C3)		IV - Opcionális (73 mm [2.875 in.] csatlakozóátmérőtől 136,5 mm-ig [5.375 in.]
HPD <sup>(2)</sup> , HPAD <sup>(2)</sup> furat tömítéses- belső résszel	Szelepméret, NPS (névleges csőátmérő)		Ülékátmérő, mm (In.)	Szelepkosár típusa	ANSI/FCI és IEC szivárgási kategória	
	HPD	HPAD				
	8	---	139,7 (5,5) 152,4 (6)	Egy. %, lineáris (normál kosár), Whisper III, Cavitrol III		V - normál 593 °C (1100 °F) hőmérsékletig (139,7 mm [5,5 col] és 215,9 mm [8,5 col] közötti ülékátmérőig, opcionális furattömítéses belső résszel)
	10	---	165,1 (6,5) 177,8 (7)			
	12	---	165,1 (6,5) 190,5 (7,5)			
			203,2 (8)			
	14	---	215,9 (8,5)			
HPS, HPAS, HPT, HPAT		Mind	Cavitrol III és Micro-Flat Micro-Form, Micro-Flute, egyen. %, mód. egyen. %, Linear, Whisper III, Whisper NXG Trim		V - Standard IV - Standard V - Opcionális	
HPS és HPT TSO (jó tömörzáró belsőrésszel)		Lásd: 5. táblázat	Lásd: 5. táblázat		TSO - Opcionális a TSO nem ANSI/FCI vagy IEC szivárgási osztály. A TSO belsőrésszel kialakított szelepeket szállításkor gyárilag vizsgálták egy szigorúbb, nulla szivárgási Fisher-követelmény szerint. A vizsgálati közeg víz. Határozza meg a ΔP-t rendeléskor. A vizsgálati eljárás ANSI/FCI V. osztály, B vizsgálati eljárás.	
HPT és HPAT PEEK <sup>(1)</sup> kötüremelsgátló gyűrűkkel		47,6 (1.875) - 489 (19,25)	Mind	V - Standard (316 °C [600 °F]) IV - Opcionális (47,6 mm [1.875 in.] 489 mm [19,25 in.] ülékek)		

1. PEEK (poliéter-éter-eton), minden kazántápvíz-alkalmazáshoz szükséges.  
2. 263, 2635, 264, 2645, 265 és 2655 belső részek nem kaphatók furattömítéssel.

## Anyagkiválasztási irányelvek

Használja a következő lépéseket anyagkiválasztási irányelvként:

1. Határozza meg a szükséges szelepház méret és -anyag névleges nyomás/hőmérséklet jellemzőit. A bemenő nyomást és hőmérsékletet mindig a vonatkozó ASME nyomás/hőmérséklet névleges értékek korlátozzák.

2. A rendelkezésre álló konfiguráció specifikációkból és a 4. táblázatból (Tömörzárási osztályok) válassza ki a kívánt belső rész típust.

3. Válassza ki a kívánt anyagokat a 7., 9., 12. és 13. táblázatból és 19. ábráról. A 19. ábra szerint meghatározott hőmérsékleti alkalmazhatóságot tovább korlátozhatja a 7. és 13. táblázat alapján kiválasztott anyagok hőmérsékleti alkalmazhatósága. A kiválasztott szelepház belső rész-kombinációk nyomásesési határainak meghatározásához lásd a 19. ábrát.

## Telepítés

A szelepet úgy kell felszerelni, hogy a szelepen keresztüli áramlás a szelepházon jelzett nyíl irányába történjen. Meg kell fontolni egy folyásiránnyal szembeni szűrő beszerelését, különösen akkor, ha a szelep Cavitrol III szelepkosárral, illetve Whisper Trim III, Whisper NXG Trim vagy WhisperFlo belső résszel van ellátva.

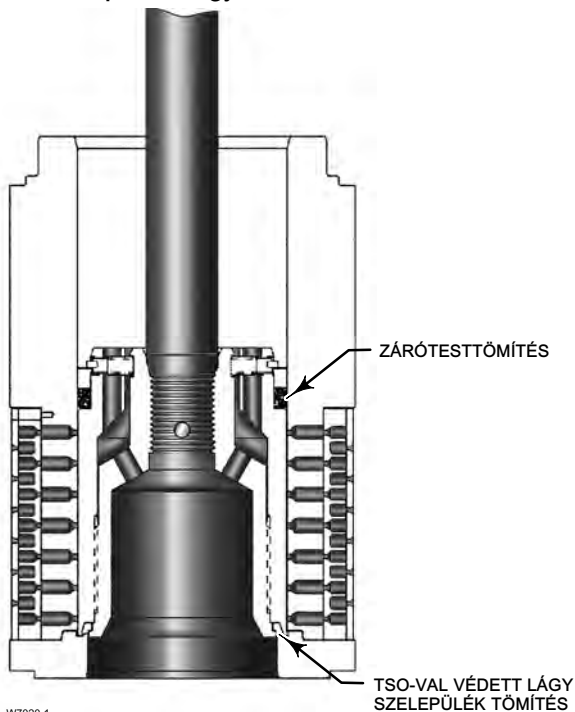
Az átfogó méreteket a 24., 25. és 26. ábrák mutatják. Szemtől --szembe méretek megfelelnek az ANSI/ISA-75.08.05 (hosszú vagy rövid), az ANSI/ISA-75.08.06 (hosszú vagy rövid) vagy az ASME B16.10. szabványnak. A végcsatlakozások valóságos méretei megfelelnek az ASME B16.25-nek tompavarrattal hegesztett csatlakozóvégeknél, a B16.11-nek hegesztőtoldatnál és az ASME B16.5-nek megfelelő peremes végeknél.

5. táblázat: Ülékátmérők, zárótest elmozdulás, járomcsatlakozó méretek a TSO (jó tömörzésű) belső részhez

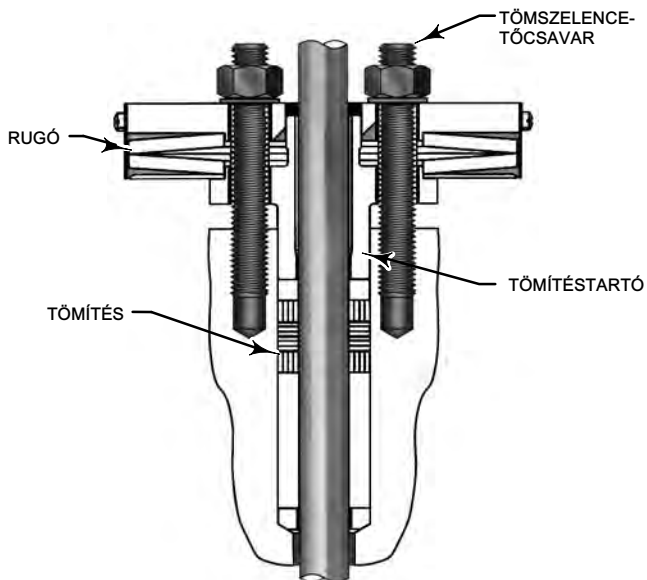
SZELEPTÍPUS	BELSŐRÉSZ	MAX. ELMOZDULÁS		JÁROMCSATLAKOZÓ MÉRLETE		ÜLÉKÁTMÉRŐ				C <sub>V</sub> CSÖKKENTÉS 100%-OS ELMOZDULÁSNAÁL <sup>(1)</sup>	KIEGYENLÍTETLEN TERÜLET In. <sup>2</sup>
		mm	In.	mm	In.	Névleges		Aktuális TSO			
						mm	In.	mm	In.		
Kiegyenlített zárótestek - csak le irányú áramlás											
HPT NPS 3 <sup>(2)</sup>	CAV III 3 lépcsős	63,5	2,5	90	3-9/16	47,6	1,875	42,9	1,6875	5%	0,031
HPT NPS 4 (hosszú) <sup>(3)</sup>	CAV III 3 lépcsős	76,2	3	90 127	3-9/16 5	73,0	2,875	68,3	2,6875	2%	0,047
HPT NPS 6 (hosszú) <sup>(3)</sup>	CAV III 3 lépcsős	102	4	90 127	3-9/16 5	116	4,5625	111	4,375	0%	0,080
	Standard	76,2	3	90 127	3-9/16 5	137	5,375	132	5,1875	4%	0,206
Kiegyenlítetlen zárótestek - csak le irányú áramlás											
HPS NPS 2	CAV III 3 lépcsős	50,8	2	90	3-9/16	25,4	1	26,2	0,8125	0%	0,785

1. Ez az oszlop tartalmazza a BELSŐRÉSZ oszlopban felsorolt belső rész közöttett maximális C<sub>V</sub> értékei százalékos csökkentésének listáját.  
2. Nem kapható 127 mm-es (5 in.) járomcsatlakozóval.  
3. (Hosszú) a szemtől-szembe ipari szabványt jelzi.

8. ábra: Tipikus kiegyenlített TSO belső rész

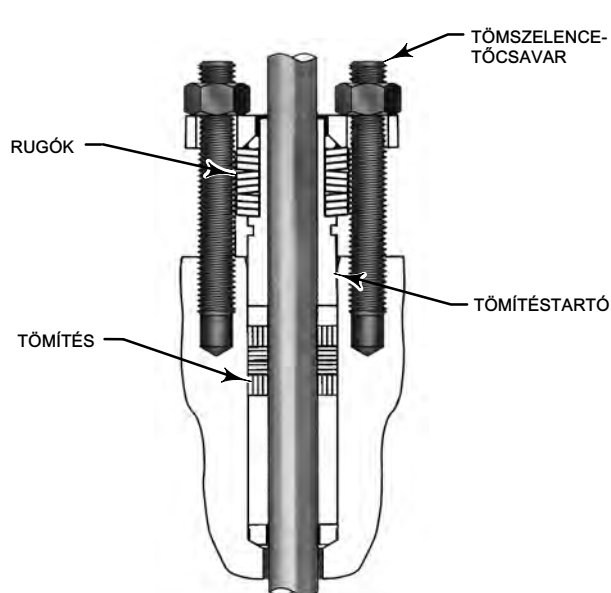


9. ábra: ENVIRO-SEAL és HIGH-SEAL szelepszár-tömítőrendszerek



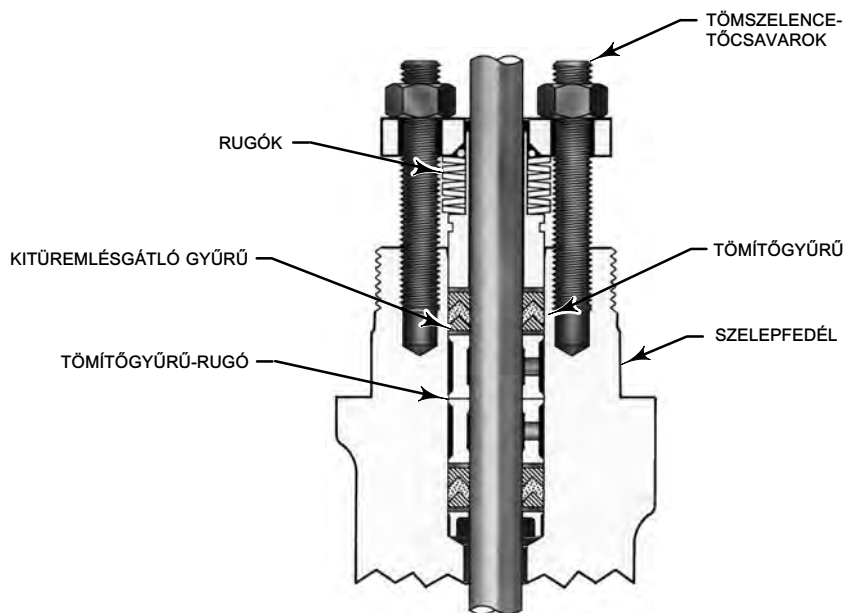
W8533-1

JELLEGZETES KIVÁLÓ TÖMÍTÉSŰ  
TÖMÍTŐRENDSZEREK ULTRA ALACSONY  
SÚRLÓDÁSÚ (ULF) GRAFITTÖMÍTÉSSEL



W8532-1

JELLEGZETES ENVIRO-SEAL  
TÖMÍTŐRENDSZEREK ULTRA ALACSONY  
SÚRLÓDÁSÚ (ULF) GRAFITTÖMÍTÉSSEL



W5803-3

JELLEGZETES ENVIRO-SEAL  
TÖMÍTŐRENDSZER PTFE TÖMÍTÉSSEL

6. táblázat: Hozzávetőleges súly (szelep és szelepfedél szerelvények)

SZELEPTÍPUS	SZELEPMÉRET, NPS (névleges csőátmérő)	NYOMÁSFOKOZAT	kg		font	
			Flg	SWE, BWE	Flg	SWE, BWE
Egyenes átömlésű szelepek	1	CL900 és 1500	42	38	93	85
		CL2500	45	34	100	76
	1-1/2 x 2	CL2500	---	34	---	76
	2	CL900 és 1500	72	52	158	115
		CL2500	104	74	229	164
	3	CL900	125	---	276	---
		CL1500	129	97	284	213
		CL2500	228	163	502	358
	4 (hosszú) <sup>(2)</sup>	CL900	230	---	507	---
		CL1500	249	201	548	444
	4 (rövid) <sup>(2)</sup>	CL900	167	136	368	---
		CL1500	194	162	428	444
		CL2500	321	206	708	444
	6 (hosszú) <sup>(2)</sup>	CL900	511	---	1127	---
		CL1500	557	455	1228	1003
	6 (rövid) <sup>(2)</sup>	CL900	317	227	699	500
		CL1500	575	269	1268	593
		CL2500	757	481	1669	1060
	8	CL900	720	510	1587	1124
		CL1500	930	640	2050	1411
		CL2500	1630	1050	3594	2315
		CL3200	---	1460	---	3219
	10	CL900	1030	750	2271	1653
		CL1500	1490	1010	3285	2227
		CL2500	2560	1550	5644	3417
		CL3200	---	2200	---	4850
	12	CL900	1340	940	2954	2072
		CL1500	1950	1250	4299	2756
		CL2500	3380	2000	7452	4409
		CL3200	---	2950	---	6504
	14	CL2500	---	2297	---	5064
	16	CL900	3343	---	7371	---
CL1500		5039	---	11109	---	
18	CL900	4387	---	9671	---	
	CL1500	6168	---	13598	---	
20	CL900	7942	---	17509	---	
	CL1500	11396	---	25123	---	
24	CL900	9757	---	21510	---	
	CL1500	13644	---	30080	---	

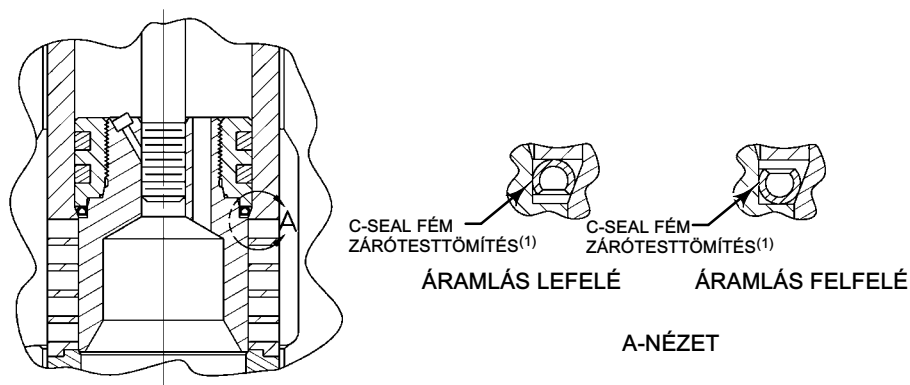
-folytatás-

6. táblázat – Megközelítő súlyok (szelep és szelepfedél szerelvények) (folytatás)

SZELEPTÍPUS	SZELEPMÉRET, NPS (névleges csőátmérő)	NYOMÁSFOKOZAT	kg		font	
			Flg	SWE, BWE	Flg	SWE, BWE
Sarokszelepek	1	CL900 és 1500	40	36	88	80
		CL2500	---	72 <sup>(1)</sup>	---	160 <sup>(1)</sup>
	2	CL900 és 1500	69	50	153	110
		CL2500	---	109 <sup>(1)</sup>	---	240 <sup>(1)</sup>
	3	CL1500	123	78	272	173
	4	CL1500	181	117	399	258
	6	CL1500	357	202	788	445
		CL2500	658	325	1451	716
	8	CL1500	648	405	1428	893
		CL2500	971	663	2141	1462
12	CL2500	2471	1660	5448	3660	

1. A CL2500-hoz csak SWE kapható.
2. (Hosszú) a szemtől-szembe ipari szabványt jelzi. (Rövid) a szemtől-szembe ipari szabványt jelzi.

10. ábra: C-seal belső rész

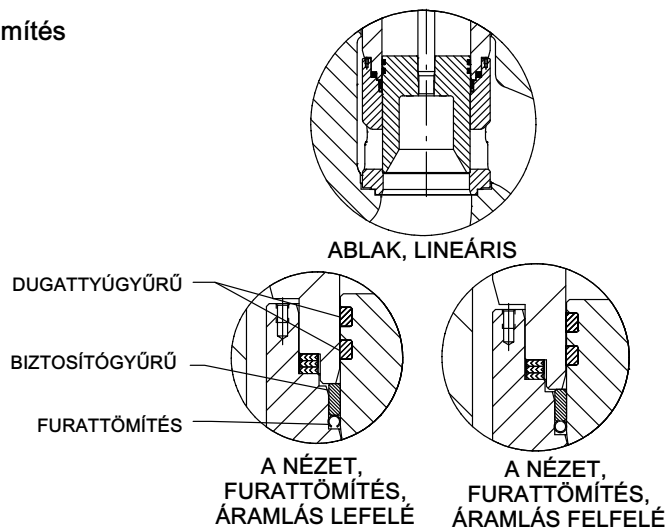


37B1399-A

MEGJEGYZÉSEK:

1. Fordítsa meg a C-seal dugótömítés tájolását a megfelelő lezáráshoz, amikor a szelepet olyan folyamatban használja, ahol a folyadék áramlási iránya más.

11. ábra: Furattömítés



7. táblázat: A egyéb, nem szelepkatrészek szerkezeti anyagai és alkalmazási hőmérsékletei

ALKATRÉSZ		ANYAG	ALKALMAZÁSI HŐMÉRSÉKLET	
			°C	°F
Zárótest, szelepkosár és ülékgyűrű		Lásd: 13. táblázat.	Lásd: 13. táblázat.	
Szelepszár		S20910	-198 - 593	-325 - 1100
		S42200	-29 - 149	-20 - 1200
		S32760	-51 - 316	-60 - 600
		N07718	-254 - 593	-425 - 1100
HPD dugattyúgyűrű		Grafit (FMS 17F27)	-46-től 427-ig (482-ig nem oxidáló üzemhez)	-50-től 800-ig (900-ig nem oxidáló üzemhez)
		Grafit (FMS 17F39) <sup>(2)</sup>	-46-től 538-ig (593-ig nem oxidáló üzemhez)	-50-től 1000-ig (1100-ig nem oxidáló üzemhez)
Rugóterheléses HPT, vagy HPAT zárótesttömítés	Biztosítógyűrű	S41600 (416 SST)	-29 - 427	-20 - 800
		S31600 (316 SST)	-198 - 593	-325 - 1100
	Rögzítőgyűrű	S30200 (302 SST) N07750 (NACE)	-254 - 593	-425 - 1100
		Tömítőgyűrű	PTFE (politetrafluor-etilén) N10276 rugóval	-73-től 232-ig <sup>(1)</sup>
	PTFE R30003 rugóval <sup>(3)</sup>		-73-316	-100-600
Szelepkosár-tömítés		N06600/Grafit	-240 - 593	-400 - 1100
TSO-val védett lágy szeleplék tömítés		Szénnel töltött PTFE	-73 - 232	-100 - 450
Szeleplék tömítés		N06600/Grafit	-240 - 593	-400 - 1100
		S31600/grafit	-240 - 593	-400 - 1100
Tömítés		PTFE (poli-(tetrafluor-etilén)) V-gyűrű	-46 - 232	-50 - 450
		Grafitszalag szál (oxidáló alkalmazásokhoz 371 °C [700 °F]-ig)	-254 - 538	-425 - 1000
		Grafitszalag (magas hőmérsékletű oxidációs alkalmazás)	371 - 593	700 - 1100
Tömítés követőelem, rugó vagy tömítőgyűrű-rugó		S31600	-254 - 593	-425 - 1100
Tömszelence-gyűrű		S31600	-254 - 593	-425 - 1100
Tömítőkarima, csavarok vagy anyák		Acél	-29 - 427	-20 - 800
		S31600	-198 - 593	-325 - 1100

1. Ha PEEK kitérlemésgátló gyűrűvel használják, PTFE/szén tömítőgyűrű használható legfeljebb 316 °C (600 °F) hőmérsékletig nem-oxidációs alkalmazáshoz vagy legfeljebb 260 °C (500 °F) hőmérsékletig oxidációs alkalmazáshoz.  
2. Az NPS 8-NPS 24 HPD és HPT alapértelmezés szerint grafit (FMS17F39) dugattyúgyűrűvel kapható.  
3. Csak NPS 8-NPS 24 HPT, illetve NPS 6, 8 és 12 HPAT esetében kínáljuk.

8. táblázat: Szerkezeti anyagok és alkalmazási hőmérsékletek a szeleptest szelepházfedélhez történő csavarkötéseknél (szemtől szembe szerkezet)

SZELEP-TÍPUS	TÓCSAVAROK / CSAVARANYÁK	HOSSZÚ				RÖVID			
		SZELEP-HÁZANYAG	SZELEPMÉRET, NPS	ANYAGALKALMAZÁSI HŐMÉRSÉKLETEK		SZELEPHÁZANYAG	SZELEPMÉRET, NPS	ANYAGALKALMAZÁSI HŐMÉRSÉKLETEK	
				°C	°F			°C	°F
Egyenes átömlésű	SA193-B7 NCF2 acél (minden szeleptestanyag) SA194-2HNCF2 acél (minden szeleptestanyag)	WCC és WC9	1 - 6	-29 - 427	-20 - 800	WCC és WC9	3 - 24	-29 - 427	-20 - 800
		WCC/1.0619	2	-10 - 427	14 - 800	WCC/1.0619	3 - 24	-10 - 427	14 - 800
		LCC	1 - 6	-46 - 343	-50 - 650	LCC	3 - 24	-46 - 343	-50 - 650
		---	---	---	---	WCC/NiCrMo-3 fedvény	16 - 24	-29 - 427	-20 - 800
		---	---	---	---	LCC/NiCrMo-3 fedvény	16 - 24	-46 - 343	-50 - 650
		CF8M	1 - 6	48 - 427 <sup>(2)</sup>	-55 - 800 <sup>(2)</sup>	CF8M és CF8C	3 - 24	-29 - 316	-20 - 600
	SA193-B7M NCF2 acél savas alkalmazáshoz <sup>(3)</sup> SA194-2HM NCF2 acél source rizshez	WCC	1 - 6	-29 - 427	-20 - 800	WCC és WC9	3 - 24	-29 - 427	-20 - 800
		WCC/1.0619	2	-10 - 427	14 - 800	WCC/1.0619	3 - 24	-10 - 427	14 - 800
		LCC	1 - 6	-46 - 343	-50 - 650	LCC	3 - 24	-46 - 343	-50 - 650
		---	---	---	---	WCC/NiCrMo-3 fedvény	16 - 24	-29 - 427	-20 - 800
		---	---	---	---	LCC/NiCrMo-3 fedvény	16 - 24	-46 - 343	-50 - 650
		CF8M	1 - 6	-29 - 427	-20 - 800	CF8M és CF8C	3 - 24	-29 - 260	-20 - 500
	SA193-B16 acél SA194-7 acél	WC9	1 - 6	-29 - 538	-20 - 1000	WC9	3 - 24	-29 - 510	-20 - 950
		C12A	1 - 6	-29 - 510	-20 - 950				
		WCC	1 - 6	-29 - 427	-20 - 800	WCC	3 - 24	-29 - 427	-20 - 800
		---	---	---	---	WCC/1.0619	3 - 24	-10 - 427	14 - 800
		---	---	---	---	WCC/NiCrMo-3 fedvény	16 - 24	-29 - 427	-20 - 800
		LCC	1 - 6	-46 - 343	-50 - 650	LCC	3 - 14	-46 - 343	-50 - 650
	N07718SST(SB637) <sup>(1)</sup> SA194-7 acél	---	---	---	---	LCC/NiCrMo-3 fedvény	16 - 24	-46 - 343	-50 - 650
		WC9	1 - 6	-29 - 566	-20 - 1050	WC9	3 - 24	-29 - 566 <sup>(4)</sup>	-20 - 1050 <sup>(4)</sup>
		---	---	---	---	WCC/NiCrMo-3 fedvény	16 - 24	-29 - 427	-20 - 800
		---	---	---	---	LCC/NiCrMo-3 fedvény	16 - 24	-46 - 343	-50 - 650
	S31600 (316 SST) SA193-B8M 2. osztály S31600 SA194-8M	C12A	-1 - 6	-29 - 593	-20 - 1100	C12A	3 - 14	-29 - 593	-20 - 1100
		CF8M	1 - 3	-198 - 427	-325 - 800	---	---	---	---
	S31600 SA193-B8M2 2B osztály <sup>(3)</sup> S31600 SA194-8M	---	---	---	---	CF8M és CF8C	3 - 24	-198 - 538	-325 - 1000
		S20910SST (SA479-XM-19) <sup>(1)</sup> SA194-7 acél	CF8M	1 - 6	-198 - 538	-325 - 1000	CF8M és CF8C	3 - 24	-198 - 566

-folytatás-

8. táblázat – Szerkezeti anyagok és alkalmazási hőmérsékletek a szeleptest szelepházfedélhez történő csavarkötéseknél (szemtől szembe szerkezet) (folyt.)

SZELEP-TÍPUS	TÓCSAVAROK / CSAVARANYÁK	HOSSZÚ				RÖVID			
		SZELEPHÁZANYAG	SZELEPMÉRET, NPS	ANYAGALKALMAZÁSI HŐMÉRSÉKLETEK		SZELEPHÁZANYAG	SZELEPMÉRET, NPS	ANYAGALKALMAZÁSI HŐMÉRSÉKLETEK	
				°C	°F			°C	°F
Sarak	SA193-87 NCR acél (minden szeleptestanyag)	WCC és WC9	1 - 8	-29 - 427	-20 - 800	WCC és WC9	6, 8, 12	-29 - 427	-20 - 800
	SA194-2H NCF2 acél (minden szeleptestanyag)	LCC	1 - 8	-46 - 343	-50 - 650	LCC	6, 8, 12	-46 - 343	-50 - 650
		CF8M	1 - 8	-48 - 427	-55 - 800	CF8M és CF8C	6, 8, 12	-29 - 316	-20 - 600
	SA193-87M NCF2 acél savas alkalmazáshoz(3)	WCC	1 - 8	-29 - 427	-20 - 800	WCC és WC9	6, 8, 12	-29 - 427	-20 - 800
	SA194-2HMNCF2 acél savas alkalmazáshoz	LCC	1 - 8	-46 - 343	-50 - 650	LCC	6, 8, 12	-46 - 343	-50 - 650
		CF8M	1 - 8	-48 - 427	-55 - 800	CF8M és CF8C	6, 8, 12	-46 - 260	-20 - 500
	SA193-816 acél SA1947 acél	WCC	1 - 8	-29 - 427	-20 - 800	WCC	6, 8, 12	-29 - 427	-20 - 800
		WC9	1 - 8	-29 - 538	-20 - 1000	WC9	6, 8, 12	-29 - 510	-20 - 950
		C12A	1 - 6	-29 - 510	-20 - 950				
		LCC	3 és 4	-46 - 343	-50 - 650				
	N07718SST (SB637) <sup>(1)</sup> SA194-7 acél	WC9	1 - 8	-29 - 566	-20 - 1050	WC9	6, 8, 12	-29 - 566	-20 - 1050
		C12A	1 - 8	-29 - 593	-20 - 1100	C12A	6, 8, 12	-29 - 593	-20 - 1100
	S31600 (316 SST) SA193-88M Class2 S31600 rozsdamentes acél SA194-8M	CF8M	1 - 4	-29 - 427	-20 - 800	---	---	---	---
S31600 SA193-B8M2 2B osztály <sup>(3)</sup> S31600 SA194-8M	---	---	---	---	CF8M és CF8C	6, 8, 12	-198 - 538	-325 - 1000	
S20910SST (SA479-XM-19) <sup>(1)</sup> SA1947 acél	CF8M	1 - 4	-198 - 538	-325 - 1000	CF8M és CF8C	6, 8, 12	-198 - 566	-325 - 1050	

1. Ezek a tócsavarok nincsenek felsorolva az ASME B16.34.  
2.-ben, Acél tócsavarok és csavaranyák NCF (nem-koordináló bevonattal) az NPS 4 és 6 CF8M szeleptesteknél használatosak.  
3. A rövid HP konstrukciók szelepterhelésének csökkentése ezzel a csavarkötési anyaggal. További információkért lépjen kapcsolatba az [Emerson értékesítőirodával](#).  
4. NPS 16 - 24 egyenes átömlésű -29-510°C (-20-950°F) fokra korlátozva

9. táblázat. További egyenes átömlésű szelepek jellemzői CL900–CL1500

SZELEP MÉRET, NPS	SZELEPHÁZ KIALAKÍTÁS ÉS ZÁRÓTEST TÍPUSA	ÁRAMLÁSI KARAKTERISZTIKA	ÜLÉK ÁTMÉRŐ		ZÁRÓTEST ELMOZDULÁSA		SZELEPSZÁRÁTMÉRŐ	
			mm	Hüvelyk	mm	Hüvelyk	mm	Hüvelyk
1	HPS Micro-Flute	Egyenszálalékos	6,4	0,25	19	0,75	12,7	1/2
			9,53	0,375	19	0,75	12,7	1/2
			12,7	0,50	19	0,75	12,7	1/2
	HPS Micro-Form	Egyenszálalékos	6,4	0,25	19	0,75	12,7	1/2
			12,7	0,50	19	0,75	12,7	1/2
			19,1	0,75	19	0,75	12,7, 19,1	1/2, 3/4
		Módosított egyenszálalékos	25,4	1	19	0,75	12,7, 19,1	1/2, 3/4
			12,7	0,50	29	1,125	12,7	1/2
			19,1	0,75	29	1,125	12,7, 19,1	1/2, 3/4
	HPS Micro-Flat	Lineáris (szelepkosár típusa: Cavitrol III, 2 lépcsős)	25,4	1	29	1,125	12,7	1/2
			25,4	1	38	1,5	12,7, 19,1	1/2, 3/4
	HPS Szabványos		22,2	0,875	38	1,5	12,7, 19,1	1/2, 3/4
2	HPS Micro-Form	Egyenszálalékos	6,4	0,25	19	0,75	12,7	1/2
			12,7	0,50	19	0,75	12,7	1/2
			19,1	0,75	19	0,75	12,7, 19,1	1/2, 3/4
		Módosított egyenszálalékos	12,7	0,50	29	1,125	12,7, 19,1	1/2, 3/4
			19,1	0,75	29	1,125	12,7, 19,1	1/2, 3/4
			25,4	1	29	1,125	12,7, 19,1, 25,4	1/2, 3/4, 1
			31,8	1,25	29	1,125	12,7, 19,1, 25,4	1/2, 3/4, 1
			38,1	1,5	38	1,5	19,1, 25,4	3/4, 1
			25,4	1	38	1,5	19,1	3/4
	HPS Micro-Flat	Lineáris (szelepkosár típusa: Cavitrol III, 3 lépcsős)	15,88	0,625	31,7	1,3	19,1	3/4
			25,4	1	38	1,5	19,1	3/4
			25,4	1	63,5	2,5	19,1	3/4
	HPS Szabványos	Egyenszálalékos	47,6	1,875	29	1,125	12,7, 19,1, 25,4	1/2, 3/4, 1
		Módosított egyenszálalékos	47,6	1,875	38	1,5	12,7, 19,1, 25,4	1/2, 3/4, 1
		Lineáris (szelepkosár típusa: normál)	47,6	1,875	38	1,5	12,7, 19,1, 25,4	1/2, 3/4, 1
		Lineáris (szelepkosár típusa: Whisper Trim III, Whisper NXG Trim, A1 szint)	47,6	1,875	38	1,5	12,7, 19,1, 25,4	1/2, 3/4, 1
		Lineáris (szelepkosár típusa: Cavitrol III, 3 lépcsős)	25,4	1	51	2	19,1	3/4
	HPD	Egyenszálalékos	47,6	1,875	29	1,125	12,7, 19,1	1/2, 3/4
		Módosított egyenszálalékos	47,6	1,875	38	1,5	12,7, 19,1	1/2, 3/4
		Lineáris (szelepkosár típusa: normál)	47,6	1,875	38	1,5	12,7, 19,1	1/2, 3/4
		Lineáris (szelepkosár típusa: Whisper Trim III, Whisper NXG Trim, A1 szint)	47,6	1,875	38	1,5	12,7, 19,1	1/2, 3/4
	HPT	Egyenszálalékos	47,6	1,875	29	1,125	12,7, 19,1	1/2, 3/4
		Lineáris (szelepkosár típusa: normál)	47,6	1,875	38	1,5	12,7, 19,1	1/2, 3/4
		Lineáris (szelepkosár típusa: Whisper Trim III, Whisper NXG Trim, A1 szint)	47,6	1,875	38	1,5	12,7, 19,1	1/2, 3/4
Módosított egyenszálalékos		47,6	1,875	38	1,5	12,7, 19,1	1/2, 3/4	
Lineáris (szelepkosár típusa: Cavitrol III, 2 lépcsős)		44,5	1,750	51	2	12,7, 19,1	1/2, 3/4	

-folytatás-

9. táblázat. További egyenes átömlésű szelepek jellemzői CL900–CL1500 (folyt.)

SZELEP MÉRET, NPS	SZELEPHÁZ KIALAKÍTÁS ÉS ZÁRÓTEST TÍPUSA	ÁRAMLÁSI KARAKTERISZTIKA	ÜLÉK ÁTMÉRŐ		ZÁRÓTEST ELMOZDULÁSA		SZELEPSZÁRÁTMÉRŐ		
			mm	Hüvelyk	mm	Hüvelyk	mm	Hüvelyk	
3	HPS	Lineáris	73	2,875	51	2,0	19,1, 25,4	3/4, 1	
		Módosított egyenszázalékos	73	2,875	51	2,0	19,1, 25,4	3/4, 1	
		Whisper III, A1 szint, B1	73	2,875	50	2,0	19,1, 25,4	3/4, 1	
	HPD	Egyenszázalékos	73	2,875	38	1,5	12,7, 19,1, 25,4	1/2,3/4,1	
		Módosított egyenszázalékos	73	2,875	51	2	12,7, 19,1, 25,4	1/2,3/4,1	
		Lineáris (szelepkosár típusa: normál)	73	2,875	51	2	12,7, 19,1, 25,4	1/2, 3/4, 1	
		Lineáris (szelepkosár típusa: Whisper Trim III, Level A1, B1 szint)	73	2,875	51	2	12,7, 19,1, 25,4	1/2, 3/4, 1	
	HPT	Lineáris (szelepkosár típusa: Whisper Trim III, Whisper NXG Trim, D3 szint)	47,6	1,875	51	2	12,7, 19,1, 25,4	1/2, 3/4, 1	
		Egyenszázalékos	73	2,875	38	1,5	12,7, 19,1, 25,4	1/2, 3/4, 1	
		Módosított egyenszázalékos	73	2,875	51	2	12,7, 19,1, 25,4	1/2, 3/4, 1	
		Lineáris (szelepkosár típusa: normál)	73	2,875	51	2	12,7,19,1,25,4	1/2,3/4,1	
		Lineáris (szelepkosár típusa: Whisper Trim III, Whisper NXG Trim, A1, B1 szint)	73	2,875	51	2	12,7, 19,1, 25,4	1/2, 3/4, 1	
		Lineáris (szelepkosár típusa: Whisper Trim III, Whisper NXG Trim, D3 szint)	47,6	1,875	51	2	12,7, 19,1, 25,4	1/2, 3/4, 1	
		Lineáris (szelepkosár típusa: Cavitrol III, 2 lépcsős)	63,5	2,50	64	2,50	19,1, 25,4	3/4, 1	
		Lineáris (szelepkosár típusa: Cavitrol III, 3 lépcsős)	47,6	1,875	64	2,50	19,1, 25,4	3/4, 1	
	4	HPD (hosszú) <sup>(2)</sup>	Egyenszázalékos	92,1	3,625	38	1,5	19,1, 25,4	3/4, 1
			Módosított egyenszázalékos	92,1	3,625	51	2	19,1, 25,4	3/4, 1
			Lineáris (szelepkosár típusa: normál)	92,1	3,625	51	2	19,1, 25,4	3/4, 1
Lineáris (szelepkosár típusa: Whisper Trim III, Whisper NXG Trim, A1, B3, C3 szint)			92,1	3,625	51	2	19,1, 25,4	3/4, 1	
Lineáris (szelepkosár típusa: Whisper Trim III, Whisper NXG Trim, D3 szint)			73	2,875	51	2	19,1, 25,4	3/4, 1	
HPT (hosszú) <sup>(2)</sup>		Egyenszázalékos	92,1	3,625	38	1,5	19,1, 25,4	3/4, 1	
		Lineáris (szelepkosár típusa: normál)	92,1	3,625	51	2	19,1, 25,4	3/4, 1	
		Lineáris (szelepkosár típusa: Whisper Trim III, A1, B3, C3 szint)	92,1	3,625	51	2	19,1, 25,4	3/4, 1	
		Lineáris (szelepkosár típusa: Whisper Trim III, Whisper NXG Trim, D3 szint)	73	2,875	51	2	19,1, 25,4	3/4, 1	
		Lineáris (szelepkosár típusa: Cavitrol III, 2 lépcsős)	72,39	2,85	76	3	25,4	1	
		Lineáris (szelepkosár típusa: Cavitrol III, 3 lépcsős)	87,3	3,4375	76	3	19,1, 25,4	3/4, 1	
HPD (rövid) <sup>(2)</sup>		Lineáris (szelepkosár típusa: normál)	73	2,875	76	3	19,1, 25,4	3/4, 1	
		Módosított egyenszázalékos	91,44	3,60	51	2	19,1, 25,4	3/4, 1	
		Lineáris (szelepkosár típusa: normál)	91,44	3,60	51	2	19,1, 25,4	3/4, 1	
		Lineáris (szelepkosár típusa: Whisper Trim III, Whisper NXG Trim, A1, A3, B1, B3, C1, C3 szint)	91,44	3,60	51	2	19,1, 25,4	3/4, 1	
HPT (rövid) <sup>(2)</sup>		Lineáris (szelepkosár típusa: Cavitrol III, 2 lépcsős)	91,44	3,60	51	2	19,1, 25,4	3/4, 1	
		Lineáris (szelepkosár típusa: normál)	91,44	3,60	51	2	19,1, 25,4	3/4, 1	
		Lineáris (szelepkosár típusa: Whisper Trim III, Whisper NXG Trim, A1, A3, B1, B3, C1, C3 szint)	91,44	3,60	51	2	19,1, 25,4	3/4, 1	
		Lineáris (szelepkosár típusa: Cavitrol III, 2 lépcsős)	91,44	3,60	51	2	19,1, 25,4	3/4, 1	

-folytatás-

9. táblázat. További egyenes átömlésű szelepek jellemzői CL900–CL1500 (folyt.)

SZELEP MÉRET, NPS	SZELEPHÁZ KIALAKÍTÁS ÉS ZÁRÓTEST TÍPUSA	ÁRAMLÁSI KARAKTERISZTIKA	ÜLÉK ÁTMÉRŐ		ZÁRÓTEST ELMOZDULÁSA		SZELEPSZÁRÁTMÉRŐ		
			mm	Hüvelyk	mm	Hüvelyk	mm	Hüvelyk	
6	HPD (hosszú) <sup>(2)</sup>	Egyenszázalékos	136,5	5,375	64	2,50	19,1, 25,4, 31,8	3/4, 1, 1-1/4	
		Módosított egyenszázalékos <sup>(1)</sup>	136,5	5,375	76	3	19,1, 25,4, 31,8	3/4, 1, 1-1/4	
		Lineáris (szelepkosár típusa: normál)	136,5	5,375	76	3	19,1, 25,4, 31,8	3/4, 1, 1-1/4	
		Lineáris (szelepkosár típusa: Whisper Trim III, Whisper NXG Trim, A1, B3, C3 szint)	136,6	5,375	76	3	25,4, 31,8	1, 1-1/4	
		Lineáris (szelepkosár típusa: Whisper Trim III, Whisper NXG Trim, D3 szint)	111,1	4,375	76	3	25,4, 31,8	1, 1-1/4	
	HPT (hosszú) <sup>(2)</sup>	Egyenszázalékos	136,5	5,375	64	2,50	19,1, 25,4, 31,8	3/4, 1, 1-1/4	
		Lineáris (szelepkosár típusa: normál)	136,5	5,375	76	3	19,1, 25,4, 31,8	3/4, 1, 1-1/4	
		Lineáris (szelepkosár típusa: Whisper Trim III, Whisper NXG Trim, A1, B3, C3 szint)	136,6	5,375	76	3	25,4, 31,8	1, 1-1/4	
		Lineáris (szelepkosár típusa: Whisper Trim III, Whisper NXG Trim, D3 szint)	111,1	4,375	76	3	25,4, 31,8	1, 1-1/4	
		Lineáris (szelepkosár típusa: Cavitrol III, 2 lépcsős)	118,36 133,35	4,66 5,25	102 102	4 4	31,8 19,1, 25,4, 31,8	1-1/4 3/4, 1, 1-1/4	
		LinearLineáris (szelepkosár típusa: Cavitrol III, 3 lépcsős) (csak HPT)	100,83 115,9	3,97 4,5625	102 102	4 4	31,8 19,1, 25,4, 31,8	1-1/4 3/4, 1, 1-1/4	
		HPD (rövid) <sup>(2)</sup>	Módosított egyenszázalékos	137,2	5,400	76	3	19,1, 25,4, 31,8	3/4, 1, 1-1/4
	Lineáris (szelepkosár típusa: normál)		137,2	5,400	76	3	19,1, 25,4, 31,8	3/4, 1, 1-1/4	
	Lineáris (szelepkosár típusa: Whisper Trim III, Whisper NXG Trim, A1, A3, B1, B3, C1, C3 szint)		137,2	5,400	76	3	19,1, 25,4, 31,8	3/4, 1, 1-1/4	
	HPT (rövid) <sup>(2)</sup>	Lineáris (szelepkosár típusa: normál)	137,2	5,400	76	3	19,1, 25,4, 31,8	3/4, 1, 1-1/4	
		Lineáris (szelepkosár típusa: Whisper Trim III, Whisper NXG Trim, A1, A3, B1, B3, C1, C3 szint)	137,2	5,400	76	3	19,1, 25,4, 31,8	3/4, 1, 1-1/4	
	8	HPD, HPT	Egyenszázalékos	152,4	6,00	76,2	3	25,4, 31,8	1, 1-1/4
			Lineáris (szelepkosár típusa: normál)	152,4	6,00	76,2	3	25,4, 31,8	1, 1-1/4
			Lineáris (szelepkosár típusa: Whisper Trim III, Whisper NXG Trim, A1, A3 szint)	152,4	6,00	101,6	4	25,4, 31,8	1, 1-1/4
			Lineáris (szelepkosár típusa: Whisper Trim III, Whisper NXG Trim, B1, B3, C1, C3, D3 szint)	152,4	6,00	127	5	25,4, 31,8	1, 1-1/4
Lineáris (szelepkosár típusa: Cavitrol III, 2 lépcsős)			152,4	6,00	127	5	25,4, 31,8	1, 1-1/4	
Lineáris (szelepkosár típusa: Cavitrol III, 3 lépcsős)			152,4	6,00	127	5	25,4, 31,8	1, 1-1/4	
10	HPD, HPT	Egyenszázalékos	177,8	7,00	101,6	4	25,4, 31,8	1, 1-1/4	
		Lineáris (szelepkosár típusa: normál)	177,8	7,00	101,6	4	25,4, 31,8	1, 1-1/4	
		Lineáris (szelepkosár típusa: Whisper Trim III, Whisper NXG Trim, A1, A3 szint)	177,8	7,00	101,6	4	25,4, 31,8	1, 1-1/4	
		Lineáris (szelepkosár típusa: Whisper Trim III, Whisper NXG Trim, B1, B3, C1, C3, D3 szint)	177,8	7,00	127	5	25,4, 31,8	1, 1-1/4	
		Lineáris (szelepkosár típusa: Cavitrol III, 2 lépcsős)	177,8	7,00	127	5	25,4, 31,8	1, 1-1/4	
		Lineáris (szelepkosár típusa: Cavitrol III, 3 lépcsős)	177,8	7,00	127	5	25,4, 31,8	1, 1-1/4	

-folytatás-

9. táblázat. További egyenes átömlésű szelepek jellemzői CL900–CL1500 (folyt.)

SZELEP MÉRET, NPS	SZELEPHÁZ KIALAKÍTÁS ÉS ZÁRÓTEST TÍPUSA	ÁRAMLÁSI KARAKTERISZTIKA	ÜLÉK ÁTMÉRŐ		ZÁRÓTEST ELMOZDULÁSA		SZELEPSZÁRÁTMÉRŐ	
			mm	Hüvelyk	mm	Hüvelyk	mm	Hüvelyk
12	HPD, HPT	Egyenszálalékos	203,2	8,00	101,6	4	CL900 25,4, 31,8 CL1500 25,4, 31,8, 50,8	CL900 1, 1-1/4 CL1500 1, 1-1/4, 2
		Lineáris (szelepkosár típusa: normál)	203,2	8,00	101,6	4	CL900 25,4, 31,8 CL1500 25,4, 31,8, 50,8	CL900 1, 1-1/4 CL1500 1, 1-1/4, 2
		Lineáris (szelepkosár típusa: Whisper Trim III, Whisper NXG Trim, A1, A3 szint)	203,2	8,00	127	5	CL900 25,4, 31,8 CL1500 25,4, 31,8, 50,8	CL900 1, 1-1/4 CL1500 1, 1-1/4, 2
		Lineáris (szelepkosár típusa: Whisper Trim III, Whisper NXG Trim, B1, B3, C1, C3, D3 szint)	203,2	8,00	152,4	6	CL900 25,4, 31,8 CL1500 25,4, 31,8, 50,8	CL900 1, 1-1/4 CL1500 1, 1-1/4, 2
		Lineáris (szelepkosár típusa: Cavitrol III, 2 lépcsős)	203,2	8,00	152,4	6	CL900 25,4, 31,8 CL1500 25,4, 31,8, 50,8	CL900 1, 1-1/4 CL1500 1, 1-1/4, 2
		Lineáris (szelepkosár típusa: Cavitrol III, 3 lépcsős)	203,2	8,00	152,4	6	CL900 25,4, 31,8 CL1500 25,4, 31,8, 50,8	CL900 1, 1-1/4 CL1500 1, 1-1/4, 2
16	HPD, HPT	Egyenszálalékos	317,5	12,50	177,8	7	31,8, 50,8	1-1/4, 2
Lineáris (szelepkosár típusa: normál)		31,8, 50,8					1-1/4, 2	
18		Egyenszálalékos	362,0	14,25	203,2	8	31,8, 50,8	1-1/4, 2
Lineáris (szelepkosár típusa: normál)		31,8, 50,8					1-1/4, 2	
20		Egyenszálalékos	412,8	16,25	203,2	8	31,8, 50,8	1-1/4, 2
		Lineáris (szelepkosár típusa: normál)					31,8, 50,8	1-1/4, 2
24		Egyenszálalékos	489,0	19,25	228,6	9	CL900 31,8, 50,8 CL1500 50,8	CL900 1-1/4, 2 CL1500 2
		Lineáris (szelepkosár típusa: normál)					CL900 31,8, 50,8 CL1500 50,8	CL900 1-1/4, 2 CL1500 2

1. Az első 75% egyenszálalékos.

2. (Hosszú) a hosszú szemtől szembe ipari szabványt jelzi. (Rövid) a rövid szemtől szembe ipari szabványt jelzi.

10. táblázat. Egyenes átömlésű szelepek jellemzői CL900–CL1500 típusokra

SZELEPMÉRET, NPS	SZELEPHÁZ KIALAKÍTÁS ÉS ZÁRÓTEST TÍPUSA	ÁRAMLÁSI KARAKTERISZTIKA	ÜLÉKÁTMÉRŐ		ZÁRÓTEST ELMOZDULÁSA		SZELEPSZÁRÁTMÉRŐ	
			mm	Hüvelyk	mm	Hüvelyk	mm	Hüvelyk
1	HPS Micro-Flute	Egyenszálalékos	6,4	0,25	19	0,75	12,7	1/2
			9,525	0,375	19	0,75	12,7	1/2
			12,7	0,50	19	0,75	12,7	1/2
	HPS Micro-Form	Egyenszálalékos	6,4	0,25	19	0,75	12,7	1/2
			12,7	0,50	19	0,75	12,7	1/2
		Módosított egyenszálalékos	19,1	0,75	19	0,75	12,7, 19,1	1/2, 3/4
			19,1	0,75	29	1,125	12,7, 19,1	1/2, 3/4
	25,4	1	29	1,125	12,7, 19,1	1/2, 3/4		
	HPS Micro-Flat	Lineáris (szelepkosár típusa: Cavitrol III, 2 lépcsős)	22,2	0,875	38	1,5	12,7, 19,1	1/2, 3/4
2	HPS Micro-Flute	Lineáris (szelepkosár típusa: Cavitrol III, 2 lépcsős)	25,4	1	38	1,5	12,7, 19,1	1/2, 3/4
		Lineáris (szelepkosár típusa: Cavitrol III, 3 lépcsős)	15,875	0,625	31,8	1,25	19,1	3/4
			25,4	1	38,64	1,5, 2,5	19,1	3/4
	HPS Micro-Form	Egyenszálalékos	6,4	0,25	19	0,75	12,7	1/2
			12,7	0,5	19	0,75		
			19,1	0,75	19	0,75	12,7, 19,1	1/2, 3/4
		Módosított egyenszálalékos	25,4	1	29	1,125	12,7, 19,1, 25,4	1/2, 3/4, 1
			31,8	1,25	29	1,125	12,7, 19,1, 25,4	1/2, 3/4, 1
	38,1	1,5	38	1,5	12,7, 19,1, 25,4	1/2, 3/4, 1		
	HPS Szabványos	Egyenszálalékos	47,6	1,875	25,4	1	12,7, 19,1, 25,4	1/2, 3/4, 1
		Módosított egyenszálalékos	47,6	1,875	29	1,125	12,7, 19,1, 25,4	1/2, 3/4, 1
		Lineáris (szelepkosár típusa: normál)	47,6	1,875	25,4	1	12,7, 19,1, 25,4	1/2, 3/4, 1
		Lineáris (szelepkosár típusa: Whisper Trim III, Whisper NXG Trim, A1 szint)	47,6	1,875	38	1,50	12,7, 19,1	1/2, 3/4
		Lineáris (szelepkosár típusa: Cavitrol III, 3 lépcsős)	25,4	1	51	2	19,1	3/4
	HPD	Egyenszálalékos	47,6	1,875	25,4	1	12,7, 19,1	1/2, 3/4
		Módosított egyenszálalékos	47,6	1,875	29	1,125	12,7, 19,1	1/2, 3/4
		Lineáris (szelepkosár típusa: normál)	47,6	1,875	25,4	1	12,7, 19,1	1/2, 3/4
		Lineáris (szelepkosár típusa: Whisper Trim III, Whisper NXG Trim, A1 szint)	47,6	1,875	38	1,5	12,7, 19,1	1/2, 3/4
	HPT	Egyenszálalékos	47,6	1,875	25,4	1	12,7, 19,1	1/2, 3/4
		Módosított egyenszálalékos	47,6	1,875	29	1,125	12,7, 19,1	1/2, 3/4
		Lineáris (szelepkosár típusa: normál)	47,6	1,875	25,4	1	12,7, 19,1	1/2, 3/4
Lineáris (szelepkosár típusa: Whisper Trim III, Whisper NXG Trim, A1 szint)		47,6	1,875	38	1,5	12,7, 19,1	1/2, 3/4	
Lineáris (szelepkosár típusa: Cavitrol III, 2 lépcsős)		44,5	1,75	51	2	12,7, 19,1	1/2, 3/4	

-folytatás-

10. táblázat Egyenes átömlésű szelepek jellemzői CL2500–CL3200 típusokra (folyt.)

SZELEPMÉRET, NPS	SZELEPHÁZ KIALAKÍTÁS ÉS ZÁRÓTEST TÍPUSA	ÁRAMLÁSI KARAKTERISZTIKA	ÜLÉKÁTMÉRŐ		ZÁRÓTEST ELMOZDULÁSA		SZELEPSZÁRÁTMÉRŐ	
			mm	Hüvelyk	mm	Hüvelyk	mm	Hüvelyk
3	HPS	Lineáris (szelepkosár típusa: normál)	57,15	2,25	38	1,5	19,1, 25,4	3/4, 1
		Módosított egyenszázalékos	57,15	2,25	38	1,5	19,1, 25,4	3/4, 1
		Lineáris (szelepkosár típusa: Whisper Trim III, Whisper NXG Trim, A1, A3, B1, B3, C1, C3 szint)	57,15	2,25	38	1,5	19,1, 25,4	3/4, 1
		Lineáris (szelepkosár típusa: Whisper Trim III, Whisper NXG Trim, D3 szint)	35	1,375	51	2	19,1, 25,4	3/4, 1
	HPD, HPT	Módosított egyenszázalékos	57,15	2,25	38	1,5	12,7, 19,1, 25,4	1/2, 3/4, 1
		Lineáris (szelepkosár típusa: normál)	57,15	2,25	38	1,5	12,7, 19,1, 25,4	1/2, 3/4, 1
		Lineáris (szelepkosár típusa: Whisper Trim III, Whisper NXG Trim, A1, A3, B1, B3, C1, C3 szint)	57,15	2,25	38	1,5	12,7, 19,1, 25,4	1/2, 3/4, 1
		Lineáris (szelepkosár típusa: Whisper Trim III, Whisper NXG Trim, D3 szint)	35	1,375	51	2	19,1, 25,4	3/4, 1
		Lineáris (szelepkosár típusa: Cavitrol III, 2 lépcsős)	57,15	2,25	64	2,5	19,1, 25,4	3/4, 1
		Lineáris (szelepkosár típusa: Cavitrol III, 3 lépcsős)	35	1,375	64	2,5	19,1, 25,4	3/4, 1
4	HPS	Lineáris (szelepkosár típusa: Whisper Trim III, Whisper NXG Trim, D3 szint)	57,15	2,250	51	2,0	19,1, 25,4	3/4, 1
	HPD, HPT	Módosított egyenszázalékos	73,7	2,90	51	2	19,1, 25,4	3/4, 1
		Lineáris (szelepkosár típusa: normál)	73,7	2,90	51	2	19,1, 25,4	3/4, 1
		Lineáris (szelepkosár típusa: Whisper Trim III, Whisper NXG Trim, A1, A3, B1, B3, C1, C3 szint)	73,7	2,90	51	2	19,1, 25,4	3/4, 1
		Lineáris (szelepkosár típusa: Whisper Trim III, Whisper NXG Trim, D3 szint)	57,15	2,25	51	2	19,1, 25,4	3/4, 1
		Lineáris (szelepkosár típusa: Cavitrol III, 2 lépcsős)	73,7	2,90	69,9	2,75	25,4	1
		Lineáris (szelepkosár típusa: Cavitrol III, 3 lépcsős)	57,15	2,25	69,9	2,75	19,1, 25,4	3/4, 1
6	HPD, HPT	Módosított egyenszázalékos	105,9	4,17	76	3	19,1, 25,4, 31,8	3/4, 1, 1-1/4
		Lineáris (szelepkosár típusa: normál)	105,9	4,17	76	3	19,1, 25,4, 31,8	3/4, 1, 1-1/4
		Lineáris (szelepkosár típusa: Whisper Trim III, Whisper NXG Trim, A1, A3, B1, B3, C1, C3 szint)	105,9	4,17	76	3	19,1, 25,4, 31,8	3/4, 1, 1-1/4
		Lineáris (szelepkosár típusa: Whisper Trim III, Whisper NXG Trim, D3 szint)	105,9	4,17	76	3	19,1, 25,4, 31,8	3/4, 1, 1-1/4
		Lineáris (szelepkosár típusa: Cavitrol III, 2 lépcsős)	105,9	4,17	95,3	3,75	25,4, 31,8	1, 1-1/4
		Lineáris (szelepkosár típusa: Cavitrol III, 3 lépcsős)	105,9	4,17	95,3	3,75	25,4, 31,8	1, 1-1/4
		8 <sup>(1)</sup>	HPD, HPT	Egyenszázalékos	139,7	5,50	76,2	3
Lineáris (szelepkosár típusa: normál)	139,7			5,50	76,2	3	31,8	1-1/4
Lineáris (szelepkosár típusa: Whisper Trim III, Whisper NXG Trim, A1, A3 szint)	139,7			5,50	101,6	4	31,8	1-1/4
Lineáris (szelepkosár típusa: Whisper Trim III, Whisper NXG Trim, B1, B3, C1, C3, D3 szint)	139,7			5,50	127	5	31,8	1-1/4
Lineáris (szelepkosár típusa: Cavitrol III, 2 lépcsős)	139,7			5,50	127	5	31,8	1-1/4
Lineáris (szelepkosár típusa: Cavitrol III, 3 lépcsős)	139,7			5,50	127	5	31,8	1-1/4

-folytatás-

10. táblázat Egyenes átömlésű szelepek jellemzői CL2500–CL3200 típusokra (folyt.)

SZELEPMÉRET, NPS	SZELEPHÁZ KIALAKÍTÁS ÉS ZÁRÓTEST TÍPUSA	ÁRAMLÁSI KARAKTERISZTIKA	ÜLÉKÁTMÉRŐ		ZÁRÓTEST ELMOZDULÁSA		SZELEPSZÁRÁTMÉRŐ	
			mm	Hüvelyk	mm	Hüvelyk	mm	Hüvelyk
10 <sup>(1)</sup>	HPD, HPT	Egyenszázalékos	165,1	6,50	101,6	4	31,8	1-1/4
		Lineáris (szelepkosár típusa: normál)	165,1	6,50	76,2	3	31,8	1-1/4
		Lineáris (szelepkosár típusa: Whisper Trim III, Whisper NXG Trim, A1, A3 szint)	165,1	6,50	101,6	4	31,8	1-1/4
		Lineáris (szelepkosár típusa: Whisper Trim III, Whisper NXG Trim, B1, B3, C1, C3, D3 szint)	165,1	6,50	127	5	31,8	1-1/4
		Lineáris (szelepkosár típusa: Cavitrol III, 2 lépcsős)	165,1	6,50	127	5	31,8	1-1/4
		Lineáris (szelepkosár típusa: Cavitrol III, 3 lépcsős)	165,1	6,50	127	5	31,8	1-1/4
12 <sup>(1)</sup>	HPD, HPT	Egyenszázalékos	190,5	7,50	127	5	32,75, 50,8	1-1/4, 2
		Lineáris (szelepkosár típusa: normál)	190,5	7,50	127	5	32,75, 50,8	1-1/4, 2
		Lineáris (szelepkosár típusa: Whisper Trim III, Whisper NXG Trim, A1, A3 szint)	190,5	7,50	127	5	32,75, 50,8	1-1/4, 2
		Lineáris (szelepkosár típusa: Whisper Trim III, Whisper NXG Trim, B1, B3, C1, C3, D3 szint)	190,5	7,50	152,4	6	32,75, 50,8	1-1/4, 2
		Lineáris (szelepkosár típusa: Cavitrol III, 2 lépcsős)	190,5	7,50	152,4	6	32,75, 50,8	1-1/4, 2
		Lineáris (szelepkosár típusa: Cavitrol III, 3 lépcsős)	190,5	7,50	152,4	6	32,75, 50,8	1-1/4, 2
14	HPD, HPT	Egyenszázalékos	215,9	8,50	127	5	32,75, 50,8	1-1/4, 2
		Lineáris (szelepkosár típusa: normál)	215,9	8,50	127	5	32,75, 50,8	1-1/4, 2
		Lineáris (szelepkosár típusa: Whisper Trim III, Whisper NXG Trim, A1, A3 szint)	215,9	8,50	127	5	32,75, 50,8	1-1/4, 2
		Lineáris (szelepkosár típusa: Whisper Trim III, Whisper NXG Trim, B1, B3, C1, C3, D3 szint)	215,9	8,50	152,4	6	32,75, 50,8	1-1/4, 2
		Lineáris (szelepkosár típusa: Cavitrol III, 2 lépcsős)	215,9	8,50	152,4	6	32,75, 50,8	1-1/4, 2
		Lineáris (szelepkosár típusa: Cavitrol III, 3 lépcsős)	215,9	8,50	152,4	6	32,75, 50,8	1-1/4, 2

1. CL3200 közbenső nyomásfokozatot foglal magában.

11. táblázat: Egyenes átömlésű és sarokszelepek járomcsatlakozó és szelepszárátmérő-kombinációk<sup>(1)</sup>

SZELEPMÉRET, NPS (névleges csőátmérő)	STANDARD ÁTMÉRŐK				OPCIONÁLIS ÁTMÉRŐK			
	mm		In.		mm		In.	
	Szelepszár	Járomcsatlakozó	Szelepszár	Járomcsatlakozó	Szelepszár	Járomcsatlakozó	Szelepszár	Járomcsatlakozó
1	12,7	71	0.5	2-13/16	19,1	90	0.75	3-9/16
2	12,7	71	0.5	2-13/16	25,4	127	1	5
	19,1	90	0.75	3-9/16				
3	19,1	90	0.75	3-9/16	12,7	71	0.5	2-13/16
					25,4	127	1	5
4	19,1	90	0.75	3-9/16	25,4	127	1	5
6	25,4	127	1	5	19,1	71	0.75	3-9/16
	31,8	127	1.25	5				
6 <sup>(2)</sup>	19,1	90	0.75	3-9/16	25,4	127	1	5
8 <sup>(2)</sup>	25,4	127	1	5	19,1	71	0.75	3-9/16
	31,75	127	1.25	5H				
8	31,75	127	1,25	5H	25,4	127	1	5
					50,8	177,8	2	7
10	31,75	127	1,25	5H	25,4	127	1	5
					50,8	177,8	2	7
12	31,75	127	1,25	5H	25,4	127	1	5
					50,8	177,8	2	7
12 <sup>(2)</sup>	31,75	127	1,25	5H	---	---	---	---
14	31,75	127	1,25	5H	50,8	177,8	2	7
8 <sup>(2)</sup>	25,4	127	1	5	19,1	71	0,75	3-9/16
	31,8	127	1,25	5H				
8	31,8	127	1,25	5H	25,4	127	1	5
					50,8	177,8	2	7
10	31,8	127	1,25	5H	25,4	127	1	5
					50,8	177,8	2	7
12	31,8	127	1,25	5H	25,4	127	1	5
					50,8	177,8	2	7
12 <sup>(2)</sup>	31,8	127	1,25	5H	---	---	---	---
14	31,8	127	1,25	5H	50,8	177,8	2	7
16	31,8	127	1,25	5H	50,8	177,8	2	7
18	31,8	127	1,25	5H	50,8	177,8	2	7
20	31,8	127	1,25	5H	50,8	177,8	2	7
24	50,8	177,8	2	7	---	---	---	---

1. Lásd a 9., 10. és 12. táblázatot a specifikus konstrukciókhoz rendelkezésre álló szelepszárátmérőkre.  
2. Csak sarokszelep-konstrukciókhoz (HPAD, HPAT).

12. táblázat: További sarokszelep tulajdonságok

SZELEPMÉRET, NPS (névleges csőátmérő)	SZELEPHÁZTÍPUS ÉS DUGÓTÍPUS	ÁRAMLÁSI KARAKTERISZTIKA	ÁRAMLÁSI IRÁNY	ÜLÉKÁTMÉRŐ		ZÁRÓTEST ELMOZDULÁS		SZELEPSZÁRÁTMÉRŐ		
				mm	In.	mm	In.	mm	In.	
1	HPAS Micro-Flutetal	Egyensúlyozó	Fel <sup>(2)</sup>	6,4	0.25	19	0.75	12,7	1/2	
				9,5	0.375	19	0.75	12,7	1/2	
				12,7	0.5	19	0.75	12,7	1/2	
	HPAS Micro-Formmal	Egyensúlyozó	Fel	6,4	0,25	19	0,75	12,7	1/2	
				12,7	0,5	19	0,75	12,7	1/2	
				19,1	0,75	19	0,75	12,7, 19,1	1/2, 3/4	
	HPAS, egyensúlyozóval jellemzett szelepkosár	Módosított egyensúlyozó	Le		1	19	0,75	12,7, 19,1	1/2, 3/4	
HPAS Micro-Formmal	12,7			0.5	29	1.125	12,7, 19,1	1/2, 3/4		
	19,1			0.75	29	1.125	12,7, 19,1	1/2, 3/4		
HPAS	Lineáris (szelepkosár típus: Std)	Le		19,1	0.75	29	1.125	12,7, 19,1	1/2, 3/4	
HPAS Micro-Flattal			9,5	0.375	19	0.75	12,7	1/2		
			12,7	0.5	19	0.75	12,7	1/2		
HPAS	Lineáris (szelepkosár típus: Cavitrol III, 2 lépcsős)	Le		19,1	0.75	19	0.75	19,1	3/4	
HPAS			22,2	0.875	38	1.5	12,7, 19,1	1/2, 3/4		
2	HPAS Micro-Flutetal	Egyensúlyozó	Fel <sup>(2)</sup>	6,4	0.25	19	0.75	12,7	1/2	
				9,5	0.375	19	0.75	12,7	1/2	
				12,7	0.5	19	0.75	12,7	1/2	
	HPAS Micro-Formmal			Fel	6,4	0,25	19	0,75	12,7	1/2
					12,7	0,5	19	0,75	12,7	1/2
					19,1	0,75	19	0,75	12,7, 19,1	1/2, 3/4
		25,4	1	19	0,75	12,7, 19,1, 25,4	1/2, 3/4, 1			
		31,8	1,25	19	0,75	12,7, 19,1, 25,4	1/2, 3/4, 1			
		38,1	1,5	29	1,125	12,7, 19,1, 25,4	1/2, 3/4, 1			
	HPAS, egyensúlyozóval jellemzett szelepkosár	Le	19,1	0.75	19	0.75	12,7, 19,1, 25,4	1/2, 3/4, 1		
			25,4	1	19	0.75	12,7, 19,1, 25,4	1/2, 3/4, 1		
			31,8	1.25	19	0.75	19,1, 25,4	3/4, 1		
		38,1	1.5	29	1.125	19,1, 25,4	3/4, 1			
	HPAS	Módosított egyensúlyozó	Fel	47,6	1.875	29	1.125	12,7, 19,1, 25,4	1/2, 3/4, 1	
	HPAD, HPAT			Le	47,6	1.875	29	1.125	12,7, 19,1	1/2, 3/4
	HPAS Micro-Formmal	Módosított egyensúlyozó	Fel	12,7	0,5	29	1,125	12,7	1/2	
				19,1	0,75	29	1,125	12,7, 19,1	3/4	
				25,4	1	29	1,125	12,7, 19,1, 25,4	1/2, 3/4, 1	
		31,8	1,25	29	1,125	12,7, 19,1, 25,4	1/2, 3/4, 1			
		38,1	1,5	38	1,5	12,7, 19,1, 25,4	1/2, 3/4, 1			
HPAS, egyensúlyozóval jellemzett szelepkosár	Le	19,1	0.75	29	1.125	12,7, 19,1, 25,4	1/2, 3/4, 1			
		25,4	1	29	1.125	12,7, 19,1, 25,4	1/2, 3/4, 1			
		31,8	1.25	29	1.125	19,1, 25,4	3/4, 1			
	38,1	1.5	38	1.5	19,1, 25,4	3/4, 1				
HPAS	Lineáris (szelepkosár típus: std)	Le	47,6	1.875	38	1.5	12,7, 19,1, 25,4	1/2, 3/4, 1		
HPAD, HPAT			Le	47,6	1.875	38	1.5	12,7, 19,1	1/2, 3/4	
HPAS Micro-Flattal	Lineáris (szelepkosár típus: std)	Le	25,4	1	29	1.125	19,1	3/4		
HPAS	Lineáris (szelepkosár típus: std)	Fel	47,6	1.875	38	1.5	12,7, 19,1, 25,4	1/2, 3/4, 1		
HPAD, HPAT			Le	47,6	1.875	38	1.5	12,7, 19,1	1/2, 3/4	
HPAS, HPAT, HPAD	Lineáris (szelepkosár típusa: Whisper III, Whisper NXG Trim, A1 szint)	Fel	47,6	1.875	38	1.5	12,7, 19,1, 25,4 <sup>(1)</sup>	1/2, 3/4, 1 <sup>(1)</sup>		
HPAT	Lineáris (szelepkosár típus: Cavitrol III, 2 lépcsős)	Le	44,5	1.75	51	2	12,7, 19,1	1/2, 3/4		
HPAS	Lineáris (szelepkosár típus: Cavitrol III, 3 lépcsős)	Le	25,4	1	51	2	19,1	3/4		

-folytatás-

12. táblázat: További sarokszelep tulajdonságok (folytatás)

SZELEPMÉRET, NPS (névleges csőátmérő)	SZELEPHÁZTÍPUS ÉS DUGÓTÍPUS	ÁRAMLÁSI KARAKTERISZTIKA	ÁRAMLÁSI IRÁNY	ÜLÉKÁTMÉRŐ		ZÁRÓTEST ELMOZDULÁS		SZELEPSZÁRÁTMÉRŐ	
				mm	In.	mm	In.	mm	In.
3	HPAD, HPAT	Egyenszálalékos	Le	47,6	1.875	29	1.125	12,7, 19,1	1/2, 3/4
		Módosított egyenszálalékos	Le	47,6	1.875	38	1.5	12,7, 19,1	1/2, 3/4
		Lineáris (szelepkosár típusa: Std)	Le	47,6	1.875	38	1.5	12,7, 19,1	1/2, 3/4
		Lineáris (szelepkosár típusa: Whisper III, Whisper NXG Trim, A1 szint)	Fel						
	HPAT	Lineáris (szelepkosár típusa: Cavitrol III, 2-lépcsős)	Le	44,5	1.75	51	2	12,7, 19,1	1/2, 3/4
4	HPAD, HPAT	Egyenszálalékos	Le	73	2.875	38	1.5	12,7, 19,1, 25,4	1/2, 3/4, 1
		Módosított egyenszálalékos	Le	73	2.875	51	2	12,7, 19,1, 25,4	1/2, 3/4, 1
		Lineáris (szelepkosár típusa: Std)	Le						
		Lineáris (szelepkosár típusa: Whisper III, Whisper NXG Trim, A1, B1 szint)	Fel						
	HPAT	Lineáris (szelepkosár típusa: Cavitrol III, 2-lépcsős)	Le	64	2.5	64	2.5	12,7, 19,1, 25,4	1/2, 3/4, 1
		Lineáris (szelepkosár típusa: Cavitrol III, 3-lépcsős)	Le	47,6	1.875	64	2.5	12,7, 19,1, 25,4	1/2, 3/4, 1
6 (hosszú) <sup>(3)</sup>	HPAD, HPAT	Egyenszálalékos	Le	92,1	3.625	38	1.5	19,1, 25,4	3/4, 1
		Módosított egyenszálalékos	Le	92,1	3.625	51	2	19,1, 25,4	3/4, 1
		Lineáris (szelepkosár típusa: Std)	Le						
		Lineáris (szelepkosár típusa: Whisper III, Whisper NXG Trim, A1, A3, B3, C3 szint)	Fel						
		Lineáris (szelepkosár típusa: Whisper III, Whisper NXG Trim, D3 szint)	Fel	73	2.875	51	2	19,1, 25,4	3/4, 1
	HPAT	Lineáris (szelepkosár típusa: Cavitrol III, 2-lépcsős)	Le	87,3	3.4375	76	3	19,1, 25,4	3/4, 1
		Lineáris (szelepkosár típusa: Cavitrol III, 3-lépcsős)	Le	73	2.875	76	3	19,1, 25,4	3/4, 1
6 (rövid) <sup>(3)</sup>	HPAD, HPAT	Lineáris	Lefelé	73,7	2,9	69,9	2,75	19,1, 25,4	3/4, 1
		Módosított egyenszálalékos	Lefelé						
		Lineáris (szelepkosár típusa: Whisper III, Whisper NXG Trim, A1, A3, B1, B3, C1, C3 szint)	Felfelé	57,2	2,25	50,8	2	19,1, 25,4	3/4, 1
		Lineáris (szelepkosár típusa: Whisper III, Whisper NXG Trim, D3 szint)	Felfelé						
		Lineáris (szelepkosár típusa: Cavitrol III, 2-lépcsős)	Lefelé	73,7	2,9	69,9	2,75	25,4	1
		Lineáris (szelepkosár típusa: Cavitrol III, 3-lépcsős)	Lefelé	57,2	2,25	69,9	2,75	25,4	1

-folytatás-

12. táblázat: További sarokszelep-előírások (folytatás)

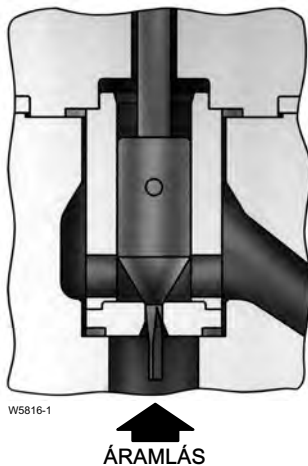
SZELEPMÉRET, NPS (névleges csőátmérő)	SZELEPHÁZTÍPUS ÉS DUGÓTÍPUS	ÁRAMLÁSI KARAKTERISZTIKA	ÁRAMLÁSI IRÁNY	ÜLÉKÁTMÉRŐ		ZÁRÓTEST ELMOZDULÁS		SZELEPSZÁRÁTMÉRŐ	
				mm	In.	mm	In.	mm	In.
8	HPAD, HPAT	Egyenszázalékos	Le	136,5	5.375	64	2.5	19,1, 25,4, 31,8	3/4, 1, 1-1/4
		Módosított egyenszázalékos	Le	136,5	5.375	76	3	19,1, 25,4, 31,8	3/4, 1, 1-1/4
		Lineáris (szelepkosár típusa: Std)	Le						
		Lineáris (szelepkosár típusa: Whisper III, Whisper NXG Trim, A1, A3, B3, C3 szint)	Fel						
		Lineáris (szelepkosár típusa: Whisper III, Whisper NXG Trim, D3 szint)	Fel	111,1	4.375	76	3	25,4, 31,8	1, 1-1/4
	HPAT	Lineáris (szelepkosár típusa: Cavitrol III, 2-lépcsős)	Le	133,4	5.25	102	4	19,1, 25,4, 31,8	3/4, 1, 1-1/4
		Lineáris (szelepkosár típusa: Cavitrol III, 3-lépcsős)	Le	115,9	4.5625	102	4	19,1, 25,4, 31,8	3/4, 1, 1-1/4
8 (rövid) <sup>(3)</sup>	HPAD, HPAT	Lineáris	Lefelé	105,9	4,17	95,3	3,75	19,1, 25,4, 31,8	3/4, 1, 1-1/4
		Módosított egyenszázalékos	Lefelé						
		Lineáris (szelepkosár típusa: Whisper III, Whisper NXG Trim, A1, A3, B1, B3, C1, C3 szint)	Felfelé	105,9	4,17	76,2	3	19,1, 25,4, 31,8	3/4, 1, 1-1/4
		Lineáris (szelepkosár típusa: Whisper III, Whisper NXG Trim, D3 szint)	Felfelé						
		Lineáris (szelepkosár típusa: Cavitrol III, 2-lépcsős)	Lefelé						
		Lineáris (szelepkosár típusa: Cavitrol III, 3-lépcsős)	Lefelé	105,9	4,17	95,3	3,75	19,1, 25,4, 31,8	1, 1-1/4
12	HPAD, HPAT	Lineáris	Lefelé	165,1	6,5	101,6	4	31,8	1, 1-1/4
		Módosított egyenszázalékos	Lefelé	165,1	6,5	127	5	31,8	1, 1-1/4
		Lineáris (szelepkosár típusa: Whisper III, Whisper NXG Trim, A1, A3, B1, B3, C1, C3, D3 szint)	Felfelé						
		Lineáris (szelepkosár típusa: Cavitrol III, 2-lépcsős)	Lefelé						
		Lineáris (szelepkosár típusa: Cavitrol III, 3-lépcsős)	Lefelé						

1. Csak HPAS szelepekkel kapható.

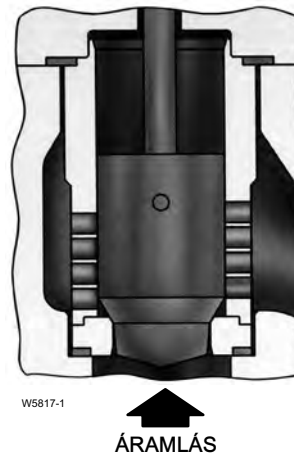
2. Micro-Flutes (mikrobarázdák) (1 barázda és 0,5 hüvelykes 2. csőcsatlakozó barázda) használható lefelé irányuló áramláshoz flesseléses, illetve erodáló közegekre.

3. (Hosszú) a szentől-szembe ipari szabványt jelzi. (Rövid) a szentől-szembe ipari szabványt jelzi.

12. ábra: Fisher HPS belső rész Micro-Flute zárótesttel



13. ábra: Fisher HPS belső rész Micro-Form zárótesttel



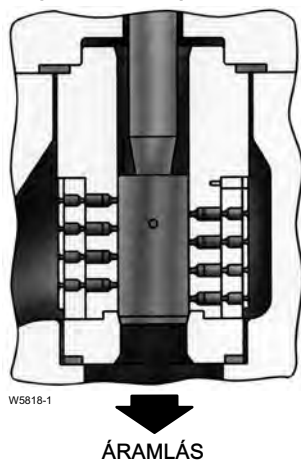
## Belső rész választási irányelvek

### NPS 1–6 HP egyenes átömlésű szelep, NPS 8 sarokszelep

Használja a következő leírásokat irányelvként a megfelelő belső részek kiválasztásához.

- **201A belső rész** - A 201A belső rész a standard belső rész szénacél és ötvözött acél szelepházanyagok esetében. Ez a belső rész általános vagy kritikus alkalmazásokhoz ajánlott maximum 343 °C (650 °F) vagy 427 °C (800 °F) hőmérsékleten, a szelepkonstrukciótól függően. Ennek a belső résznek a tipikus alkalmazási köre a kazántápvíz, a víz, a nem-savas szénhidrogének és a gőz.
- **202-es és 202H belső részek** - A 202 és a 202H belső részeket magas hőmérsékletű alkalmazásokhoz tervezték maximum 566 °C (1050 °F) hőmérsékletig. A 202H belső rész speciális tűrőhatárokkal rendelkezik, amely a nagyobb méretű HPD és HPAD konstrukciókhoz szükséges az 13. táblázatban jelöltek szerint, 343 °C (650 °F) üzemi hőmérséklet felett.
- **203-as belső rész** - A 203-as belső rész standard belső rész rozsdamentes acél szelepházanyagokhoz, és csak rozsdamentes acél szelepházanyagokhoz használható. Ez a belső rész megfelel a NACE MR0175-2002 kohászati követelményeinek és maximum 593 °C (1100 °F) hőmérsékletű alkalmazásokban használható.
- **204-es belső rész** - A 204-es belső rész savas vagy mérsékelten korrodáló közegekhez használható. Ez a belső rész megfelel a NACE MR0175-2002 kohászati követelményeinek, és szénacél, illetve ötvözött acél szelepházanyagok esetében használható.
- **210-es belső rész** - Egy S31600 CoCr edzett felületű zárótestet biztosít, amely könnyen javítható hegesztéssel. A belső részben található S17400 H1075 szelepkosár lehetővé teszi, hogy a belső részt HPT vagy HPAT konstrukciókban is használni lehessen.
- **211-es belső rész** - A 211-es belső rész a standard belső rész C12A szelepház anyagokhoz és csak a C12A szelepház anyagokhoz használható. A C12A használata csak akkor indokolt, ha a WC9 szelepház anyagok nyomási és hőmérsékleti alkalmazhatósága nem elfogadható.

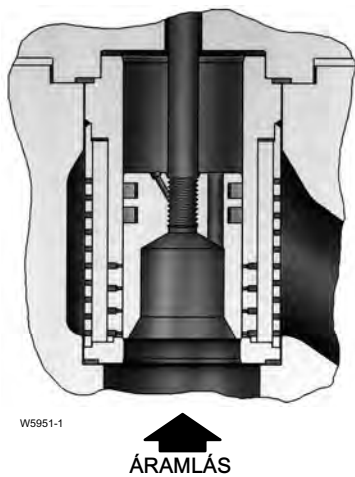
14. ábra: NPS 2 típusú Fisher HPS belső rész  
Cavitrol III 3 lépcsős szelepkosárral



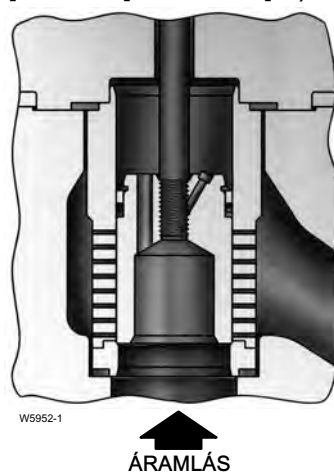
16. ábra: Fisher HPAS belső rész Micro-Flat  
zárótesttel



15. ábra: Fisher HPD belső rész Whisper Trim III  
D szintű szelepkosárral (kapható HPT és HPS is)



17. ábra: Fisher HPT belső rész Whisper Trim III  
A1 szintű szelepkosárral (kapható HPD  
[NPS 2-6] és HPS [NPS 2 és 3] is)



## A C-seal belső rész leírása

A C-seal belső rész 2,875–5,375 hüvelyk ülékátmérőjű HPD és HPAD szelepekhez használható (lásd a 10. ábrát).

C-seal belsőrésszel egy kiegyenlített szelep magas hőmérséklet és V. osztályú zárás elérésére képes. Mivel a C-seal dugó inkább fémből (N07718 nikkelt ötvözet) és nem elasztomerből készül, egy C-seal belsőrésszel ellátott szelep olyan folyamatokban használható, ahol a folyadék hőmérséklete maximum 593 °C (1100 °F).

## A furattömítéses belső részének leírása

A furattömítéses belső rész 5,5–8,5 hüvelyk ülékátmérőjű HPD szelepekhez és 2,25–6,5 hüvelyk ülékátmérőjű HPAD szelepekhez használható (lásd a 11. ábrát).

Furattömítéses belső résszel egy kiegyenlített szelep magas hőmérséklet és V. osztályú zárás elérésére képes. Mivel a furattömítéses dugó inkább fémből (N07718 nikkelt

ötvözet) és nem elasztomerből készül, furattömítéses belső résszel ellátott szelep olyan folyamatokban használható, ahol a folyadék hőmérséklete maximum 593 °C (1100 °F).

## Fisher TSO (jó tömörzárású) belső részek

A TSO belső rész az 5. táblázatban szereplő ülékátmérőjű HPS és HPT szelepekhez használható (lásd még a 8. ábrát és a 4. táblázatot).

A TSO belső rész védett, lágy szeleplükből és PEEK kitérlemésgátló gyűrűkből áll rugóterhelésű PTFE dugótömítéssel. Csak lefelé irányuló alkalmazásokban használható, a TSO belső rész páratlan lezárási integritást nyújt, ami hosszabb zárótest- és szeleplük-élettartamot eredményez. További információkért lépjen kapcsolatba az [Emerson értékesítőirodával](#) vagy helyi üzleti partnerével.

13. táblázat: Belső rész leírások

A BELSŐ RÉSZ JELÖLÉSE	SZELEP	ZÁRÓTEST	SZELEPKOSÁR	SZELEPÜLÉK	SZELEPHÁZ ANYAGA <sup>(1)</sup>	ÜZEMI HŐMÉRSÉKLET TARTOMÁNYA <sup>(2)</sup>	
						°C	°F
Standard szelepkosárral							
201A	HP (NPS 1-6 CL900 és 1500 és NPS 1-2 CL2500) HPA (NPS 1-8 CL900 és 1500 és NPS 1-2 CL2500)	S41600 hőkezelt HP, HPA, Micro-Form (HPA), és lefelé áramlásos HPAS zárótestekhez, vagy S44004 (440C rozsdamentes acél) hőkezelt Micro-Flute és Micro-Flat (csak HPA) zárótestekhez.	S17400 (17-4 rozsdamentes acél) H1075 hőkezelt	S41600 hőkezelt vagy HPA (S44004 hőkezelt szeleplüké Micro-Flathez)  S44004 hőkezelt szeleplüké és cserélhető bélés)	WCC	-29 - 343 <sup>(8)</sup>	-20 - 650 <sup>(8)</sup>
					LCC	-29 - 343	-20 - 650
					WC9	-29 - 343 <sup>(8)</sup>	-20 - 650 <sup>(8)</sup>
202	Csak HPD és HPS (NPS 1-6 CL900 és 1500 és NPS 1-2 CL2500) csak HPAD és HPAS (NPS 1-8 CL900 és 1500 és NPS 1-2 CL2500)	S31600 (316 rozsdamentes acél) CoCr-A szeleplükéssel és -vezetővel	F22 (Cr-Mo ötvözetű nitridált acél), nitridált	S31600/CoCr-A vagy R30006 (6-os ötvözet) Micro-Flat zárótestekhez R30006 szeleplüké, cserélhető bélés <sup>(3)</sup>	WCC	-29 - 427	-20 - 800
					LCC	-46 - 343	-50 - 650
					WC9	-29 - 566	-20 - 1050
202H <sup>(4)</sup>	HPD NPS 6 CL900 és 1500, csak HPAD NPS 8 CL900 és 1500	S31600 CoCr-A szeleplükéssel és -vezetővel	F22 nitridált	S31600/CoCr-A	WCC	260 - 427	500 - 800
					LCC	260 - 343	500 - 650
					WC9	260 - 566	500 - 1050
203 (NACE) <sup>(12)</sup>	HP (NPS 1-6 CL900 és 1500 és NPS 1-2 CL2500) HPA (NPS 1-8 CL900 és 1500 és NPS 1-2 CL2500)	S31600 CoCr-A szeleplükéssel és -vezetővel	S31600/kemény Cr bevonat	S31600/CoCr-A vagy R30006 Micro-Flat zárótestekhez R30006 szeleplüké, cserélhető bélés <sup>(3)</sup>	CF8M	-198 - 593 <sup>(2)</sup>	-325 - 1100 <sup>(2)</sup>
203A (NACE) <sup>(12)</sup>	HP (NPS 1-6 1500)	S31600 CoCr-A szeleplükéssel és -vezetővel	S31600 Cr lemez	S31600/CoCr-A	CF8M	-198 - 316	-325 - 600
204 (NACE) <sup>(12)</sup>	HP (NPS 1-6 CL900 és 1500 és NPS 1-2 CL2500) HPA (NPS 1-8 CL900 és 1500 és NPS 1-2 CL2500)	S31600 CoCr-A szeleplükéssel és -vezetővel	S17400 kettős H1150 hőkezelt	S31600/CoCr-A vagy R30006 Micro-Flat zárótestekhez R30006 szeleplüké, cserélhető bélés <sup>(3)</sup>	WCC	-29 - 427	-20 - 800
					LCC	-46 - 343	-50 - 650
					WC9	-29 - 427	-20 - 800

-folytatás-

13. táblázat: Belső rész leírások (folytatás)

A BELSŐRÉSZ JELÖLÉSE	SZELEP	ZÁRÓTEST	SZELEPKOSÁR	SZELEPÜLÉK	SZELEPHÁZ ANYAGA <sup>(1)</sup>	ÜZEMI HŐMÉRSÉKLET TARTOMÁNYA <sup>(2)</sup>	
						°C	°F
Standard szelepkosárral							
210	HP (NPS 1-6 CL900 & 1500 & NPS 1-2 CL2500) HPA (NPS 1-8 CL900 & 1500 & NPS 1-2 CL2500)	S31600 CoCr-A szelepelekkel és -vezetővel	S17400 H1075	S31600/CoCr-A	WCC	-29 - 427	-20 - 800
					LCC	-46 - 343	-50 - 650
					WC9	-29 - 427	-20 - 800
211 <sup>(9)</sup>	Csak HPD és HPS (NPS 1-6 CL900 és 1500, NPS 1-2 CL2500) Csak HPAD és HPAS (NPS 1-8 CL900 és 1500, NPS 1-2 CL2500)	F91 CoCr-A szelepelekkel és -vezetővel	F91 ion nitridált	F91 CoCr-A-val	C12A	-29 - 593	-20 - 1100
260	HP (NPS 8-12 CL900, 1500, 2500 és 3200, NPS 14 CL2500, NPS 16-24, CL900 és CL1500) HPA (NPS 12)	410/416 SST hőkezelt	260 BELSŐRÉSZ, 264 LCC HÁZ	S17400 H1075 hőkezelt	WCC, WC9	-29 - 427	-20 - 800
					WCC/1.0619	-10 - 427	14 - 800
					LCC	46 - 343	-50 - 650
260S <sup>(13)</sup>	HP (NPS 8-12 CL900, 1500, 2500 és 3200, NPS 14 CL2500, NPS 16-24, CL900 és CL1500) HPA (NPS 12)	410/416 SST hőkezelt	S17400 H1075 hőkezelt	S41600 hőkezelt	WCC, WC9	-29 - 427	-20 - 800
					WCC/1.0619	-10 - 427	14 - 800
					LCC	46 - 343	-50 - 650
360S <sup>(13)</sup>	HP (NPS 3, 4, 6 CL900, 1500 és 2500) HPA (NPS 6 és 8 CL2500)	410/416 SST hőkezelt	S17400 H1075 hőkezelt	S41600 hőkezelt	WCC, WC9	-29 - 427	-20 - 800
					LCC	46 - 343	-50 - 650
262	HP (NPS 8-12 CL900, 1500, 2500 és 3200, NPS 14 CL2500, NPS 16-24, CL900 és CL1500) HPA (NPS 12)	2.25Cr-1Mo, CoCr-A	2.25 Cr+1 Mo, nitridált	2.25Cr-1Mo, CoCr-A	WC9, C12A <sup>(22)</sup>	-29 - 566	-20 - 1050 <sup>(23)</sup>
262S <sup>(13)</sup>	HP (NPS 8-12 CL900, 1500, 2500 és 3200, NPS 14 CL2500, NPS 16-24, CL900 és CL1500) HPA (NPS 12)	2.25Cr-1Mo, CoCr-A	2.25 Cr-1 Mo, nitridált	2.25Cr-1Mo, CoCr-A	WC9, C12A <sup>(22)</sup>	-29 - 566	-20 - 1050 <sup>(23)</sup>
362S <sup>(13)</sup>	HP (NPS 3, 4, 6 CL900, 1500 és 2500) HPA (NPS 6 és 8 CL2500)	2.25Cr-1Mo, CoCr-A	2.25 Cr-1 Mo, nitridált	2.25Cr-1Mo, CoCr-A	WC9	29 - 566	-20 - 1050
					C12A	-29 - 593	-20 - 1100
263 (NACE) <sup>(11)(12)</sup>	HP (NPS 8-12 CL900, 1500, 2500 és 3200, NPS 14 CL2500, NPS 16-24, CL900 és CL1500) HPA (NPS 12)	S31600, CoCr-A	S31600 Cr borítással	531600, CoCr-A	CF8M, CF8C	-198 - 316	-325 - 600
					WCC, WC9	-29 - 316	-20 - 600
					WCC/1.0619	-10 - 316	14 - 600
					LCC	46 - 316	-50 - 600
263S <sup>(13)</sup> (NACE) <sup>(11)(12)</sup>	HP (NPS 8-12 CL900, 1500, 2500 és 3200, NPS 14 CL2500, NPS 16-24, CL900 és CL1500) HPA (NPS 12)	S31600, CoCr-A	531600 Cr borítással	S31600, CoCr-A	CF8M, CF8C	198 - 316	325 - 600
					WCC, WC9	29 - 316	-20 - 600
					WCC/1.0619	-10 - 316	14 - 600
					LCC	46 - 316	-50 - 600
363S <sup>(13)</sup> (NACE) <sup>(11)(12)</sup>	HP (NPS 3, 4, 6 CL1900, 1500 és 2500) HPA (NPS 6 és 8 CL2500)	S31600, CoCr-A	531600 Cr borítással	S31600, CoCr-A	CF8M, CF8C	-198 - 316	325 - 600
					WCC, WC9	29 - 316	-20 - 600
					LCC	46 - 316	-50 - 600
264 (NACE) <sup>(11)(12)</sup>	HP (NPS 8-12 CL900, 1500, 2500 és 3200, NPS 14 CL2500, NPS 16-24, CL900 és CL1500) HPA (NPS 12)	S31600, CoCr-A	S31600 Cr borítással	S31600, CoCr-A	CF8M, CF8C	-198 - 593	-325 - 1100 <sup>(14)</sup>
					WCC	29 - 399	-20 - 750 <sup>(15)</sup>
					WCC/1.0619	-10 - 399	14 - 750
					LCC	46 - 343	50 - 650
					WC9	-29 - 427	-20 - 800 <sup>(15)</sup>

-folytatás-

13. táblázat: Belső rész leírások (folytatás)

A BELSŐ RÉSZ JELÖLÉSE	SZELEP	ZÁRÓTEST	SZELEPKOSÁR	SZELEPÜLÉK	SZELEPHÁZ ANYAGA <sup>(1)</sup>	ÜZEMI HŐMÉRSÉKLET TARTOMÁNYA <sup>(2)</sup>	
						°C	°F
Standard szelepkosárral							
264S <sup>(13)</sup> (NACE) <sup>(11)(12)</sup>	HP (NPS 8-12 CL900, 1500, 2500 és 3200, NPS 14 CL2500, NPS 16-24, CL900 és CL1500) HPA (NPS 12)	531600, CoCr-A	531600 Cr borítással	S31600, CoCr-A	CF8M, CF8C	-198 - 593	325 - 1100 <sup>(14)</sup>
					WCC	-29 - 399	-20 - 750 <sup>(15)</sup>
					WCC/1,0619	-10 - 399	14 - 750
					LCC	46 - 343	50 - 650
364S <sup>(13)</sup> (NACE) <sup>(11)(12)</sup>	HP (NPS 3, 4, 6 CL900, 1500 és 2500) HPA (NPS 6 és 8 CL2500)	S31600, CoCr-A	S31600 Cr borítással	S31600, CoCr-A	CF8M, CF8C	-198 - 593	-325 - 1100 <sup>(16)</sup>
					WCC	-29 - 427	-20 - 800 <sup>(15)</sup>
					LCC	-46 - 343	-50 - 650 <sup>(18)</sup>
					WC9	-29 - 454	-20 - 850 <sup>(17)</sup>
265 (NACE) <sup>(11)(12)</sup>	HP (NPS 8-12 CL900, 1500, 2500 és 3200, NPS 14 CL2500, NPS 16-24, CL900 és CL1500) HPA (NPS 12)	S34700 CoCr-A-val	S34700 Cr borítással	S34700 CoCr-A-val	CF8C	198 - 593	-325 - 1100 <sup>(14)</sup>
265S <sup>(13)</sup> (NACE) <sup>(11)(12)</sup>	HP (NPS 8-12 CL900, 1500, 2500 és 3200, NPS 14 CL2500, NPS 16-24, CL900 és CL1500) HPA (NPS 12)	S34700 CoCr-A-val	S34700 Cr borítással	S34700 CoCr-A-val	CF8C	-198 - 593	-325 - 1100 <sup>(14)</sup>
365S <sup>(13)</sup> (NACE) <sup>(11)(12)</sup>	HP (NPS 3, 4, 6 CL900, 1500 és 2500) HPA (NPS 6 és 8 CL2500)	S34700 CoCr-A-val	S34700 Cr borítással	S34700 CoCr-A-val	CF8C	-198 - 593	-325 - 1100 <sup>(16)</sup>
266	HP (NPS16-24, CL900 és CL1500)	N06625 CoCr-A-val	N06625 Cr borítással	N06625 CoCr-A-val	WCC/NiCrMo-3 fedvény	-29 - 316	-20 - 600
					LCC/NiCrMo-3 fedvény	-46 - 316	-50 - 600
266S	HP (NPS16-24, CL900 és CL1500)	N06625 CoCr-A-val	N06625 Cr borítással	N06625 CoCr-A-val	WCC/NiCrMo-3 fedvény	-29 - 316	-20 - 600
					LCC/NiCrMo-3 fedvény	-46 - 316	-50 - 600
TC1	HP (NPS 1-6 CL900, 1500 és NPS 1-2 CL2500) HPA (NPS 1-8 CL900, 1500 és NPS 1-2 CL2500)	S17400/volfrám-karbid betét a szelepelemekhez és -furathoz <sup>(10)</sup>	R30006	S17400/volfrám-karbid betét a szelepelemekhez és -furathoz	WCC, WC9	-29 - 232	-20 - 450
TC2	HP (NPS 1-6 CL900, 1500 & NPS 1-2 CL2500) HPA (NPS 1-8 CL900, 1500 és NPS 1-2 CL2500)	S32550/volfrám-karbid betét a szelepelemekhez és -furathoz <sup>(10)</sup>	R30006	S32550/volfrám-karbid betét a szelepelemekhez és -furathoz	CF8M, CD3MN, CD3MWCuN	-29 - 93	-20 - 200
TC3	HP (NPS 1-6 CL900, 1500 és NPS 1-2 CL2500) HPA (NPS 1-8 CL900, 1500 és NPS 1-2 CL2500)	N07718/volfrám-karbid betét a szelepelemekhez és -furathoz <sup>(10)</sup>	R30006	N07718/volfrám-karbid betét a szelepelemekhez és -furathoz	CW6MC	-29 - 232	-20 - 450

-folytatás-

13. táblázat: Belső rész leírások (folytatás)

A BELSŐ RÉSZ JELÖLÉSE	SZELEP	ZÁRÓTEST	SZELEPKOSÁR	SZELEPÜLÉK	SZELEPHÁZ ANYAGA <sup>(1)</sup>	ÜZEMI HŐMÉRSÉKLET TARTOMÁNYA <sup>(2)</sup>	
						°C	°F
Standard szelepkosárral							
751	HP (NPS 1-6 CL900 és 1500)	≤ 1/4 hüvelykes nyílás: R30006 vagy R30016 > 1/4 hüvelyk, < 3 hüvelykes nyílás: S31803 CoCr-A szelepülékkel és -vezetővel ≥ 3 hüvelykes nyílás: S31803/Ultimet	S31803/Cr PI	S31803/CoCr A	CD3MN	-51 - 316	-60 - 600
752	HP (NPS 1-6 CL900 és 1500)	≤ 1/4 hüvelykes nyílás: R30006 vagy R30016 > 1/4 hüvelyk, < 3 hüvelykes nyílás: S32760 CoCr-A szelepülékkel és -vezetővel ≥ 3 hüvelykes nyílás: S32760/Ultimet	S32760/Cr PI	S32760/CoCr A	CD3MWCuN	-51 - 316	-60 - 600
Cavitrol III szelepkosárral							
215A	HP (NPS 1-6 CL900 és 1500 és NPS 1-2 CL2500) HPA (NPS 1-8 CL900 és 1500 és NPS 1-2 CL2500)	S44004 hőkezelt	S17400 H1075 hőkezelt	S42000 vagy S44004 hőkezelt modellek kizárólag CAV III Micro-Flat-hez	WCC	-29 - 343 <sup>(8)</sup>	-20 - 650 <sup>(8)</sup>
					LCC		
					WC9		
215B <sup>(6)</sup>	HP (NPS 1-6 CL900 és 1500 és NPS 1-2 CL2500) HPA (NPS 1-8 CL900 és 1500 és NPS 1-2 CL2500)	S44004 hőkezelt	S17400 H1075 hőkezelt	S42000 vagy S44004 hőkezelt modellek kizárólag CAV III Micro-Flat-hez	WCC	-29 - 343 <sup>(8)</sup>	-20 - 650 <sup>(8)</sup>
					LCC		
					WC9		
206 (NACE) <sup>(5)</sup>	HP (NPS 1-6 CL900 és 1500 és NPS 1-2 CL2500) HPA (NPS 1-8 CL900 és 1500 és NPS 1-2 CL2500)	S31600 CoCr-A szelepülékkel és -vezetővel	S17400 kettős H1150 hőkezelt	S31600/CoCr-A	WCC	-29 - 343	-20 - 650
					LCC	-46 - 343	-50 - 650
					WC9	-29 - 343	-20 - 650
306S <sup>(13)</sup> (NACE) <sup>(5)</sup>	HP (NPS 3, 4, 6 CL900, 1500 és 2500) HPA (NPS 6 és 8 CL2500)	S31600 CoCr-A szelepülékkel és -vezetővel	S17400 Kettős H1150 hőkezelt	S31600/CoCr-A	WCC, WC9	-29 - 316	-20 - 600
					LCC	-46 - 316	-50 - 600
					CF8M, CF8C	-29 - 316	-20 - 600 <sup>(20)</sup>
275	HP (NPS 8-14 CL900, 1500, 2500 és 3200) HPA (NPS 12 CL2500)	S42000 hőkezelt	S17400 H1075 hőkezelt	S17400 H1075 hőkezelt	WCC, WC9	-29 - 427	-20 - 800
					LCC	-46 - 343	-50 - 650
					CF8M, CF8C	-29 - 232	-20 - 450
275S <sup>(13)</sup>	HP (NPS 8-14 CL900, 1500, 2500 és 3200) HPA (NPS 12 CL2500)	S42000 hőkezelt	S17400 H1075 hőkezelt	S42000 hőkezelt	WCC, WC9	-29 - 427	-20 - 800
					LCC	-46 - 343	-50 - 650
					CF8M, CF8C	-29 - 232	-20 - 450
375S <sup>(13)</sup>	HP (NPS 3, 4, 6 CL900, 1500 és 2500) HPA (NPS 6 és 8 CL2500)	S42000 hőkezelt	S17400 H1075 hőkezelt	S42000 hőkezelt	WCC, WC9	-29 - 427	-20 - 800
					LCC	-46 - 343	-50 - 650
					CF8M, CF8C	-29 - 343	-20 - 650 <sup>(19)</sup>
276	HP (NPS 8-14 CL900, 1500, 2500 és 3200) HPA (NPS 12 CL2500)	S44004 hőkezelt	S17400 H1075 hőkezelt	S17400 H1075 hőkezelt	WCC, WC9	-29 - 427	-20 - 800
					LCC	-46 - 343	-50 - 650
					CF8M, CF8C	-29 - 232	-20 - 450
276S <sup>(13)</sup>	HP (NPS 8-14 CL900, 1500, 2500 és 3200) HPA (NPS 12 CL2500)	S44004 hőkezelt	S17400 H1075 hőkezelt	S42000 hőkezelt	WCC, WC9	-29 - 427	-20 - 800

-folytatás-

13. táblázat: Belső rész leírások (folytatás)

A BELSŐ RÉSZ JELÖLÉSE	SZELEP	ZÁRÓTEST	SZELEPKOSÁR	SZELEPÜLÉK	SZELEPHÁZ ANYAGA <sup>(1)</sup>	ÜZEMI HŐMÉRSÉKLET TARTOMÁNYA <sup>(2)</sup>	
						°C	°F
<b>Cavitrol III szelepkosárral</b>							
276S <sup>(13)</sup>	HP (NPS 8-14 CL900, 1500, 2500 és 3200) HPA (NPS 12 CL2500)	S44004 hőkezelt	S17400 H1075 hőkezelt	S42000 hőkezelt	LCC	-46 - 343	-50 - 650
					CF8M, CF8C	-29 - 232	-20 - 450
275	HP (NPS 8-12 CL900, 1500, 2500 és 3200)	S42000 hőkezelt	S17400 H1075 hőkezelt	S17400 H1075 hőkezelt	WCC, WC9	-29 - 427	-20 - 800
					LCC	-46 - 343	-50 - 650
					CF8M	-29 - 232	-20 - 450
276	HP (NPS 8-12 CL900, 1500, 2500 és 3200)	S44004 hőkezelt	S17400 H1075 hőkezelt	S17400 H1075 hőkezelt	WCC, WC9	-29 - 427	-20 - 800
					LCC	-46 - 343	-50 - 650
					CF8M	-29 - 232	-20 - 450
753	HP (NPS 1-6 CL900 és 1500)	≤ 1/4 hüvelykes (6,3 mm) ülék: R30006 vagy R30016 > 1/4 < 3 hüvelykes (6,3 - 76,2 mm) ülék: S31803 CoCr-A szelepulékkel és -vezetővel ≥ 3 hüvelykes (76,2 mm) ülék: S31803/Ultimet	S32760	S31803/CoCr A	CD3MN	-51 - 316 <sup>(7)</sup>	-60 - 600 <sup>(7)</sup>
754	HP (NPS 1-6 CL900 és 1500)	≤ 1/4 hüvelykes (6,3 mm) ülék: R30006 vagy R30016 > 1/4 < 3 hüvelykes (6,3 - 76,2 mm) ülék: S32760 CoCr-A szelepulékkel és -vezetővel ≥ 3 hüvelykes (76,2 mm) ülék: S32760/Ultimet	S32760	S32760/CoCr A	CD3MWCuN	-51 - 316 <sup>(7)</sup>	-60 - 600 <sup>(7)</sup>
<b>Whisper Trim III szelepkosárral</b>							
207A	HP (NPS 1-6 CL900 és 1500 és NPS 1-2 CL2500) HPA (NPS 1-8 CL900 és 1500 és NPS 1-2 CL2500)	S41600 hőkezelt	S17400 H1075 hőkezelt	S41600 hőkezelt	WCC	-29 - 343 <sup>(8)</sup>	-20 - 650 <sup>(8)</sup>
					LCC		
					WC9		
307S <sup>(13)</sup>	HP (NPS 3, 4, 6 CL900, 1500 és 2500) HPA (NPS 6 és 8 CL2500)	S41600 hőkezelt	S17400 H1075 hőkezelt	S41600 hőkezelt	WCC, WC9	-29 - 427	-20 - 800
					LCC	-46 - 343	-50 - 650
207B	HP (NPS 1-6 CL900 és 1500 és NPS 1-2 CL2500)	S41600 hőkezelt	S17400 H1075 hőkezelt	S31600/CoCr-A	WCC	-29 - 427	-20 - 800
					LCC	-29 - 343	-20 - 650
					WC9	-29 - 427	-20 - 800
208	Csak HPD és HPS (NPS 1-6 CL900 és 1500 és NPS 1-2 CL2500) HPAD és HPAS (NPS 1-8 CL900 és 1500 és NPS 1-2 CL2500)	S31600 CoCr-A szelepulékkel és -vezetővel	F22 (Cr-Mo ötvöztetésű nitridált acél)	S31600/CoCr-A	WCC	-29 - 427	-20 - 800
					LCC	-46 - 343	-50 - 650
					WC9	-29 - 566	-20 - 1050
208H <sup>(4)</sup>	HPD (NPS 6 CL900 és 1500) HPAD (csak NPS 8 CL900 és 1500)	S31600 CoCr-A szelepulékkel és -vezetővel	F22 (Cr-Mo ötvöztetésű nitridált acél)	S31600/CoCr-A	WCC	-29 - 427	-20 - 800
					LCC	-46 - 343	-50 - 650
					WC9	-29 - 566	-20 - 1050

-folytatás-

13. táblázat: Belső rész leírások (folytatás)

A BELSŐ RÉSZ JELÖLÉSE	SZELEP	ZÁRÓTEST	SZELEPKOSÁR	SZELEPÜLÉK	SZELEPHÁZ ANYAGA <sup>(1)</sup>	ÜZEMI HŐMÉRSÉKLET TARTOMÁNYA <sup>(2)</sup>	
						°C	°F
Whisper Trim III szelepkosárral							
209 (NACE) <sup>(5)</sup>	HP (NPS 1-6 CL900 és 1500 és NPS 1-2 CL2500) HPA (NPS 1-8 CL900 és 1500 és NPS 1-2 CL2500)	S31600 CoCr-A szeleppülékkel és -vezetővel	S17400 kettős H1150 hőkezelt	S31600/CoCr-A	WCC	-29 - 343	-20 - 650
					LCC	-46 - 343	-50 - 650
					WC9	-29 - 343	-20 - 650
212 <sup>(9)</sup>	Csak HPD és HPS (NPS 1-6 CL900 és 1500 és NPS 1-2 CL2500) csak HPAD és HPAS (NPS 1-8 CL900 és 1500 és NPS 1-2 CL2500)	F91 CoCr-A szeleppülékkel és -vezetővel	F91 ion nitridált	F91 CoCr-A-val	C12A	-29 - 593	-20 - 1100
286A	HP (NPS 8-12 CL900, 1500, 2500 és 3200)	410/416 SST, hőkezelt	S17400 H1075 hőkezelt	S17400 H1075 hőkezelt	WCC, WC9	-29 - 427	-20 - 800
					LCC	-46 - 343	-50 - 650
286S <sup>(13)</sup>	HP (NPS 8-14 CL900, 1500, 2500 és 3200) HPA (NPS 12 CL2500)	410/416 SST hőkezelt	S17400 H1075 hőkezelt	S41600 SST hőkezelt	WCC, WC9	-29 - 427	-20 - 800
					LCC	-46 - 343	-50 - 650
287	HP (NPS 8-14 CL900, 1500, 2500 és 3200) HPA (NPS 12 CL2500)	2,25 Cr - 1 Mo CoCr-A-val	2,25 Cr - 1 Mo, nitridált	2,25 Cr - 1 Mo CoCr-A-val	WC9	-29 - 566	-20 - 1050
					LCC	-46 - 343	-50 - 650
287S <sup>(13)</sup>	HP (NPS 8-14 CL900, 1500, 2500 és 3200) HPA (NPS 12 CL2500)	2,25 Cr - 1 Mo CoCr-A-val	2,25 Cr - 1 Mo, nitridált	2,25 Cr - 1 Mo CoCr-A-val	WC9	-29 - 566	-20 - 1050
387S <sup>(13)</sup>	HP (NPS 3, 4, 6 CL900, 1500 és 2500) HPA (NPS 6 és 8 CL2500)	2,25 Cr - 1 Mo CoCr-A-val	2,25 Cr - 1 Mo, nitridált	2,25 Cr - 1 Mo CoCr-A-val	WC9	-29 - 566	-20 - 1050
288	HP (NPS 8-14 CL900, 1500, 2500 és 3200) HPA (NPS 12 CL2500)	9 Cr - 1 Mo - V CoCr-A-val	9 Cr - 1 Mo - V nitridált	9 Cr - 1 Mo - V CoCr-A-val	C12A	-29 - 566	-20 - 1100
					LCC	-46 - 343	-50 - 650
288S <sup>(13)</sup>	HP (NPS 8-14 CL900, 1500, 2500 és 3200) HPA (NPS 12 CL2500)	9 Cr - 1 Mo - V CoCr-A-val	9 Cr - 1 Mo - V nitridált	9 Cr - 1 Mo - V CoCr-A-val	C12A	-29 - 566	-20 - 1100
388S <sup>(13)</sup>	HP (NPS 3, 4, 6 CL900, 1500 és 2500) HPA (NPS 6 és 8 CL2500)	9 Cr - 1 Mo - V CoCr-A-val	9 Cr - 1 Mo - V nitridált	9 Cr - 1 Mo - V CoCr-A-val	C12A	-29 - 566	-20 - 1100
289 (NACE) <sup>(5)</sup>	HP (NPS 8-14 CL900, 1500, 2500 és 3200) HPA (NPS 12 CL2500)	S31600 CoCr-A-val	S17400 Double H1150 hőkezelt	S17400 Double H1150, hőkezelt, CoCr-A bevonattal	WCC, WC9, CF8M, CF8C	-29 - 260	-20 - 500
					LCC	-46 - 260	-50 - 500
289S <sup>(13)</sup> (NACE) <sup>(5)</sup>	HP (NPS 8-14 CL900, 1500, 2500 és 3200) HPA (NPS 12 CL2500)	S31600 CoCr-A-val	S17400 Double H1150 hőkezelt	S31600 CoCr-A-val	WCC, WC9, CF8M, CF8C	-29 - 260	-20 - 500
					LCC	-46 - 260	-50 - 500

-folytatás-

13. táblázat: Belső részleírások (folytatás)

A BELSŐRÉSZ JELÖLÉSE	SZELEP	ZÁRÓTEST	SZELEPKOSÁR	SZELEPÜLÉK	SZELEPHÁZ ANYAGA <sup>(1)</sup>	ÜZEMI HŐMÉRSÉKLET TARTOMÁNYA <sup>(2)</sup>	
						°C	°F
<b>Whisper Trim III szelepkosárral</b>							
389S <sup>(13)</sup> (NACE) <sup>(5)</sup>	HP (NPS 3, 4, 6 CL900, 1500 és 2500) HPA (NPS 6 és 8 CL2500)	S31600 CoCr-A-val	S17400 Double H1150 hőkezelt	S31600 CoCr-A-val	WCC, WC9	-29 - 316	-20 - 600
					LCC	-46 - 316	-50 - 600
					CF8M, CF8C	-29 - 316	-20 - 600 <sup>(21)</sup>
751	HP (NPS 1-6 CL900 és 1500)	≤ 1/4 hüvelykes (6,3 mm) ülék: R30006 vagy R30016 > 1/4 < 3 hüvelykes (6,3 - 76,2 mm) ülék: S31803 CoCr-A szelepülékkel és -vezetővel ≥ 3 hüvelykes (76,2 mm) ülék: S31803/Ultimet	S31803/Cr PI	S31803/CoCr A	CD3MN	-51 - 316	-60 - 600
752	HP (NPS 1-6 CL900 és 1500)	≤ 1/4 hüvelykes (6,3 mm) ülék: R30006 vagy R30016 > 1/4 < 3 hüvelykes (6,3 - 76,2 mm) ülék: S32760 CoCr-A szelepülékkel és -vezetővel ≥ 3 hüvelykes (76,2 mm) ülék: S32760/Ultimet	S32760/Cr PI	S32760/CoCr A	CD3MWCuN	-51 - 316	-60 - 600
<b>Whisper NXG Trim szelepkosárral</b>							
207ANXG	HP (NPS 1-6 CL900 és 1500, NPS 1-2 CL2500) HPA (NPS 1-8 CL900 és 1500, NPS 1-2 CL2500)	S41600 rozsdamentes acél, hőkezelt	17-4 H1075	S41600 rozsdamentes acél, hőkezelt	LCC	-29-343 <sup>(8)</sup>	-20-650 <sup>(8)</sup>
					WC9		
207BNXG	HP (NPS 1-6 CL900 és 1500, NPS 1-2 CL2500)	S41600 rozsdamentes acél, hőkezelt	17-4 H1075	S31600, CoCr-A	WCC	-29-427	-20-800
					LCC	-29-343	-20-650
					WC9	-29-427	-20-800
286ANXG	HP (NPS 8-14 CL900, 1500, 2500 és 3200)	410/416 hőkezelt SST	17-4 H1075	17-4 H1075, hőkezelt	WCC, WC9	-29-427	-20-800
					LCC	-46-343	-50-650
286SNXG <sup>(13)</sup>	HP (NPS 8-14 CL900, 1500, 2500 és 3200) HPA (NPS 12 CL2500)	410/416 hőkezelt SST	17-4 H1075	S41600 SST hőkezelt	WCC, WC9	-29-427	-20-800
					LCC	-46-343	-50-650
307SNXG <sup>(13)</sup>	HP (NPS 3, 4, 6 CL900, 1500 és 2500) HPA (NPS 6 és 8 CL2500)	S41600 rozsdamentes acél, hőkezelt	17-4 H1075	S41600 SST hőkezelt	WCC, WC9	-29-427	-20-800
					LCC	-46-343	-50-650
751NXG	HP (NPS 1-6 CL900 és 1500)	S31803/Ultimet	R31233 (Ultimet)	S31803/Ultimet	CD3MN	-51-316	-60-600

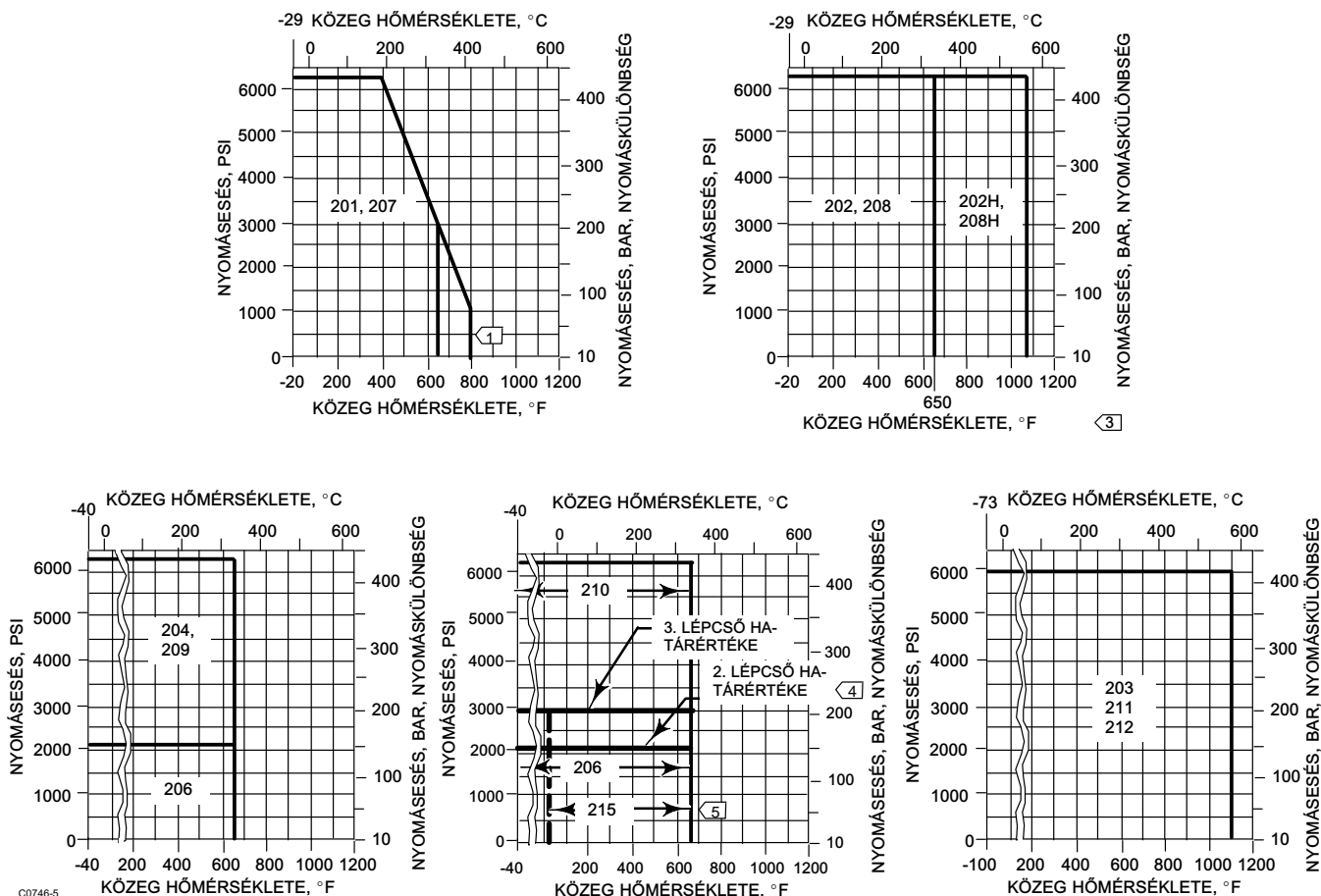
- A felsoroltaktól eltérő szelepház/belső rész-kombinációk használata esetén lépjen kapcsolatba az [Emerson értékesítőirodával](#).
- 538 °C (1000 °F) feletti hőmérsékletek esetén nem szabványos CF8M szelepházanyagok használata szükséges (CF8M-FMS 20B16).
- HPA szelepekhez
- A 202H és a 208H belső részek rendelkeznek a magas hőmérsékletű alkalmazásokhoz szükséges zárótest-tűrőhatárokkal, és a 202-es és a 208-as belső részek helyett használhatók a 343 °C (650 °F)-ot meghaladó hőmérsékleten alkalmazható konstrukciók esetében.
- NACE MR0175-2002.
- A 215B belső rész S31600-as szeleppel rendelkezik a standard S20910-es anyagú helyett.
- Az NPS 1-2 lépcsős és az NPS 2-3 lépcsős HPS maximum 343 °C (650 °F) hőmérsékletig használható.
- Az NPS 1 és 2 maximum 427 °C (800 °F) hőmérsékletig használható.
- A 211-es és 212-es belső részek S41000-as szeleppel rendelkeznek a standard S20910-es anyag helyett. Az S41000 üzemi hőmérsékletének korlátja 538 °C (1000 °F). 538 °C (1000 °F) üzemi hőmérséklet fölött az S42200 szar használandó.
- HPS szelepekben Micro-Form belső részt, HPAS szelepekben Micro-Form vagy Micro-Flat belső részt használjon.
- Furatfűtéssel nem kapható.
- NACE MR0175-2002, 2003 és NACE MR0103.
- Külön ülék és szelepkosár típus belső rész.
- NPS 12 sarok korlátozva erre: -198 - 510 °C (-325 - 950 °F).
- NPS 12 sarok korlátozva erre: -29 - 371 °C (-20 - 700 °F).
- NPS 6 CL2500 egyenes átömlésű és NPS 6 sarok korlátozva erre: -198 - 482 °C (-325 - 900 °F). NPS 12 sarok korlátozva erre: -198 - 371 °C (-325 - 700 °F).
- NPS 6 CL2500 egyenes átömlésű korlátozva erre: -29 - 343 °C (-20 - 650 °F). NPS 8 sarok korlátozva erre: 29 - 315 °C (-20 - 600 °F).
- NPS 8 sarok korlátozva erre: -45 - 173 °C (-50 - 600 °F).
- NPS 6 egyenes átömlésű CL1500 és CL2500 korlátozva erre: -29 - 232 °C (-20 - 450 °F). NPS 6 sarok korlátozva erre: -29 - 260 °C (-20 - 500 °F). NPS 8 sarok korlátozva erre: -29 - 176 °C (-20 - 350 °F).
- NPS 6 egyenes átömlésű CL1500 és CL2500 korlátozva erre: -29 - 260 °C (-20 - 500 °F). NPS 6 sarok korlátozva erre: -29 - 287 °C (-20 - 550 °F). NPS 8 sarok korlátozva erre: -29 - 176 °C (-20 - 350 °F).
- NPS 6 egyenes átömlésű és sarok CL1500 és CL2500 korlátozva erre: -29 - 287 °C (-20 - 550 °F). NPS 8 sarok korlátozva erre: -45 - 287 °C (-50 - 350 °F).
- A C12A nem áll rendelkezésre az NPS 16-NPS 24 modellhez.
- Az NPS 16-24 -29-510 °C (-20-950 °F) fokra korlátozva.

14. táblázat: Áramlás alatti nyomáseséshatárok NPS 6 (hosszú)<sup>(1)</sup> HPD és HPT szelepek esetében (Cavitrol III, Whisper Trim III, és Whisper NXG Trim szelepkosár nélkül)

ÁRAMLÓ KÖZEG	SZELEPSZÁRÁTMÉRŐ, mm (IN.)	MAXIMÁLIS ÁRAMLÁSI NYOMÁSESÉS			
		Bar		PSI	
		Áramlás lefelé	Áramlás felfelé	Áramlás lefelé	Áramlás felfelé
Kazán tápvíz kivételével minden	19 (3/4)	103	---	1500	---
	25,4 (1)	172	---	2500	---
	31,8 (1-1/4)	259	---	3750	---
	51,8 x 31,8 <sup>(2)</sup> (2 x 1-1/4)	259	259	3750	3750
Kazán tápvíz	31,8 (1-1/4)	69	---	1000	---
	51,8 x 31,8 <sup>(2)</sup> (2 x 1-1/4)	138	259	2000	3750

1. (Hosszú) a szemtől-szembe ipari szabványt jelzi.  
2. Szükséges: 31,8 mm-es (1-1/4 in.) S20910 szelepszár 52,8 mm-es (2 in.) dugószelepszár-csatlakozással.

18. ábra: Nyomás-/hőmérséklet-határértékek a belsőrészkialakítás anyagkombinációihoz (lásd még a 7. táblázatot is)

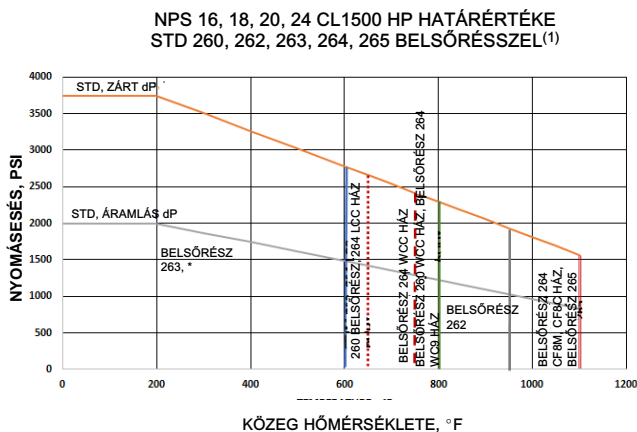
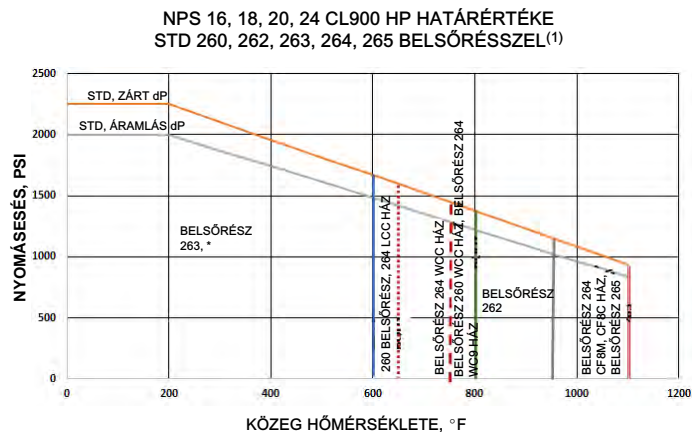
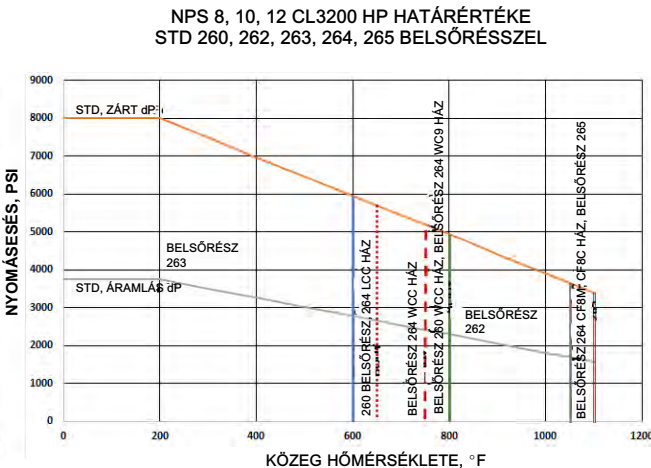
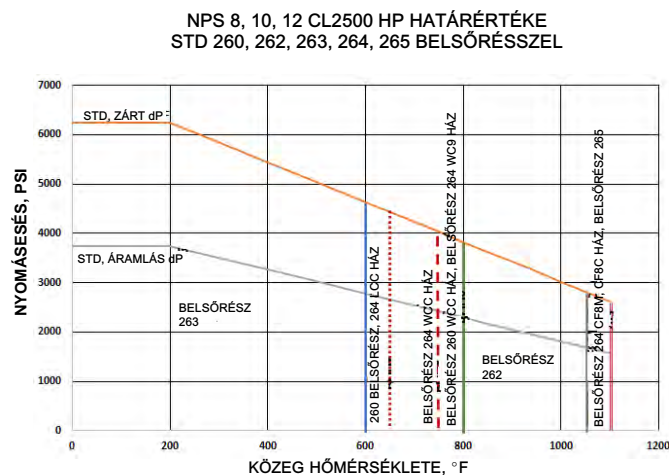
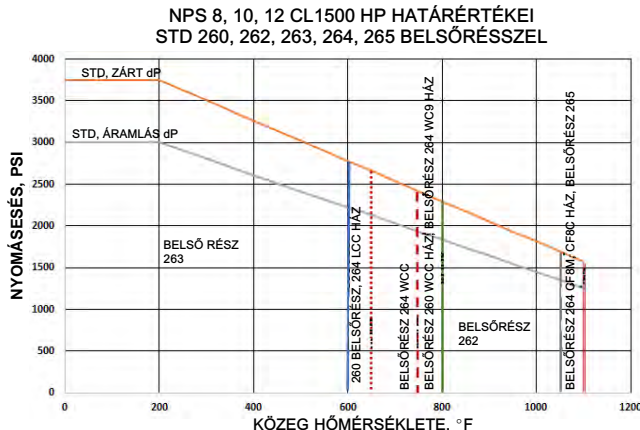
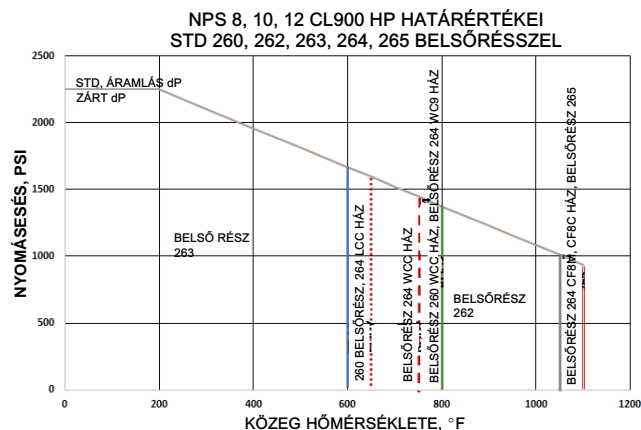


SAVANYÚ ÜZEMI ALKALMAZÁSOK (NACE) <sup>(2)</sup>

Megjegyzések:

- 1 Használjon NPS 3, 4, 6 HP és NPS 4, 6, 8 HPA 207B belsőrészt 343°C (650°F) felett.
- 2 NACE MR0175-2002.
- 3 Legyen különösen körültekintő az üzemi hőmérséklet meghatározásánál, ha 202-es vagy 208-as szabályzót választ, mivel a különböző hőtágulások speciális zárótesthézagokat tesznek szükségessé.
- 4 A 2 lépcsős NPS 1 és 2 szelepekre 2160 psig a határérték. Az NPS 3 - 6 szelepekre 1800 psig a határérték
- 5 NPS 1 és 2 esetén maximum 427°C (800° F) hőmérsékletig használjon 215-ös belsőrészt.

19. ábra: Nyomás- és hőmérséklet-határok a szabványos ablak kosárhoz (lásd a 7. táblázatban is)

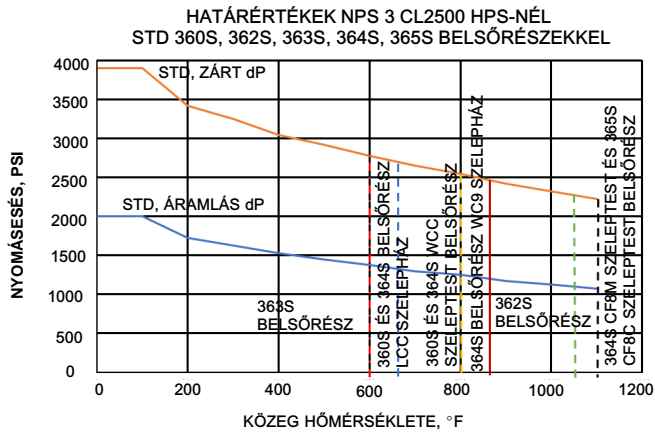


Megjegyzés:

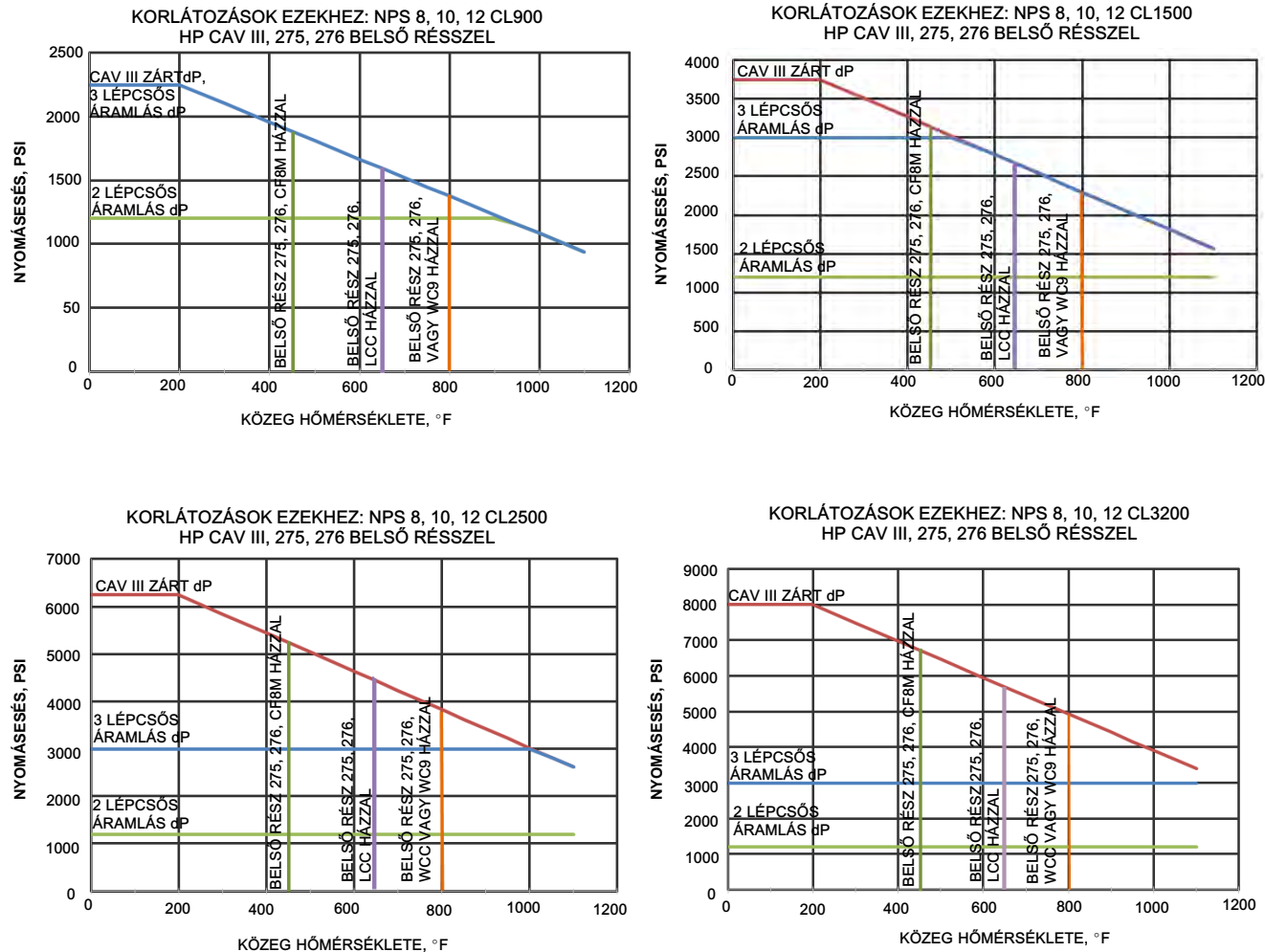
1

NPS 8–24 esetében a határértékek a megfelelő (260S, 262S, 263S, 264S, 265S és 266S) belsőrészekre is vonatkoznak.

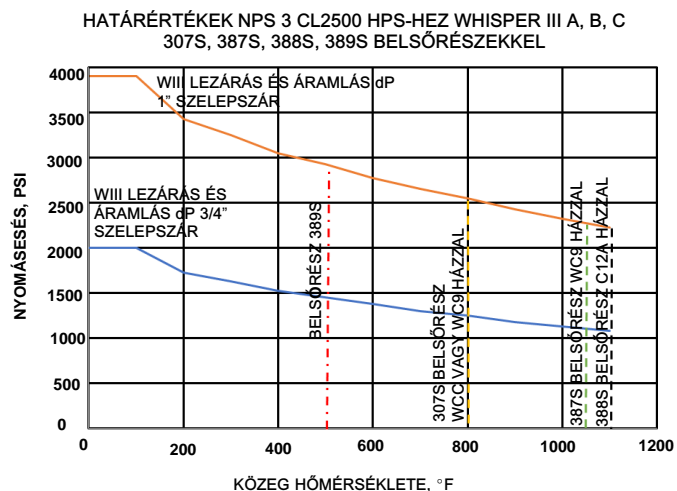
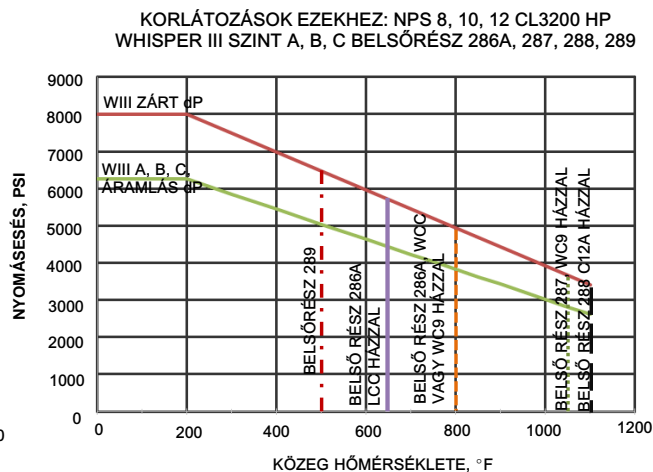
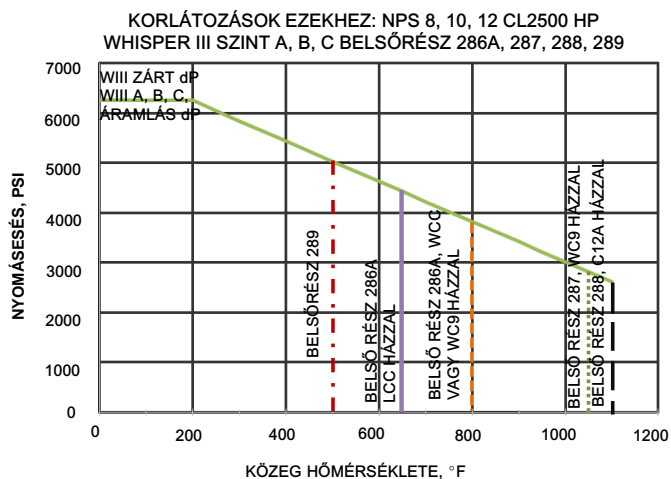
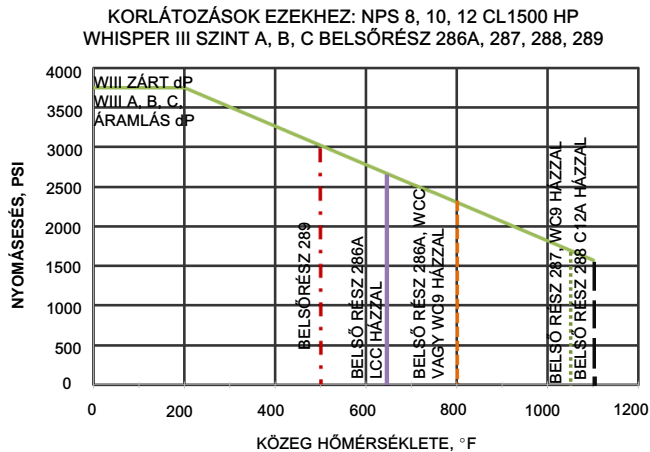
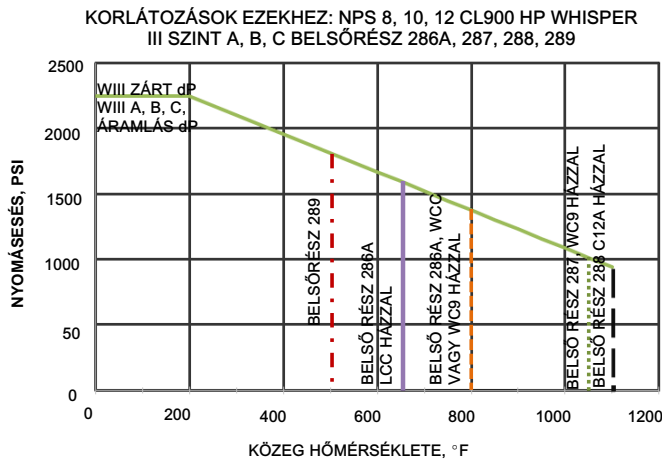
20. ábra Nyomás- és hőmérséklet határok a szabványos ablakos szelekosárhoz (lásd a 7. táblázatot is)



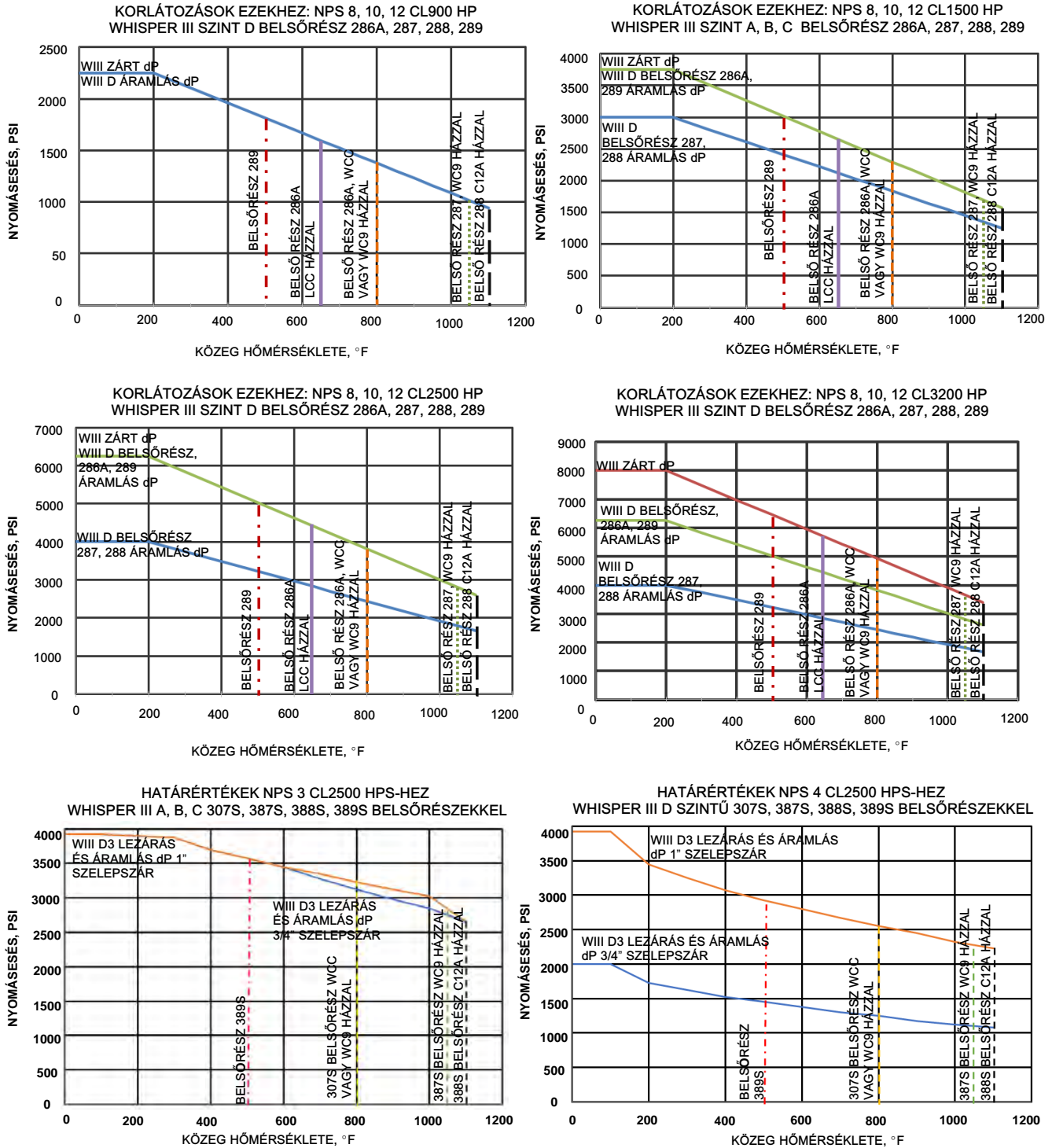
21. ábra: Nyomás- és hőmérséklet-határok a szabványos ablakos kosárhoz (lásd a 7. táblázatban is)



22. ábra: Nyomás- és hőmérséklet-határok Whisper III A, B, C kosárhoz (lásd a 7. táblázatban is)



23. ábra: Nyomás- és hőmérséklet-határok Whisper III D kosárhoz (lásd a 7. táblázatban is)



15. táblázat: Gömbszelep méretei standard/1. típusú toldatos szelepfedéllel

SZELEP MÉRETE, NPS	A <sup>(1)</sup>												B <sup>(1)</sup>															
	ASME										EN		ASME										EN					
	CL900				CL1500				CL2500				PN160	PN250	CL900				CL1500				CL2500				PN160	PN250
	RF	RTJ	BWE	SWE	RF	RTJ	BWE	SWE	RF	RTJ	PN160	PN250	RF	RTJ	BWE	SWE	RF	RTJ	BWE	SWE	RF	RTJ	BWE	SWE	RF	RTJ	PN160	PN250
	mm																											
1	292	292	292	292	292	292	318	318	318	318	269	277	146	146	146	146	146	146	159	159	159	159	134	138				
2	375	378	375	375	375	378	400	400	413	416	344	360	187	189	187	187	187	189	200	200	206	208	172	180				
3	442	445	460	---	460	464	---	---	---	---	442	460	221	222	230	---	230	232	---	---	---	---	192	202				
4 x 3	460	463	460	---	479	482	---	---	---	---	---	---	212	214	209	---	222	223	---	---	---	---	---	---				
4	511	514	530	---	530	533	---	---	---	---	511	530	229	230	238	---	238	240	---	---	---	---	218	232				
6 x 4	544	547	530	---	598	604	---	---	---	---	---	---	249	250	238	---	276	279	---	---	---	---	---	---				
6	714	718	768	---	768	775	---	---	---	---	714	768	310	311	337	---	337	340	---	---	---	---	298	316				
8 x 6	730	733	768	---	787	797	---	---	---	---	---	---	317	319	336	---	345	350	---	---	---	---	---	---				
	Hüvelyk																											
1	11,5	11,5	11,5	11,5	11,5	11,5	12,5	12,5	12,5	12,5	10,58	10,9	5,75	5,75	5,75	5,7	5,75	5,75	6,2	6,2	6,2	6,2	5,29	5,45				
2	14,7	14,8	14,7	14,7	14,7	14,8	15,7	15,7	16,2	16,3	13,56	14,18	7,38	7,44	7,38	7,3	7,38	7,44	7,8	7,8	8,1	8,1	6,78	7,09				
3	17,3	17,5	18,1	---	18,1	18,2	---	---	---	---	17,38	18,12	8,69	8,75	9,06	---	9,06	9,12	---	---	---	---	7,54	7,94				
4 x 3	18,1	18,2	18,1	---	18,8	19,0	---	---	---	---	---	---	8,38	8,44	8,25	---	8,75	8,81	---	---	---	---	---	---				
4	20,1	20,2	20,8	---	20,8	21,0	---	---	---	---	20,12	20,88	9,00	9,06	9,38	---	9,38	9,44	---	---	---	---	10,75	9,13				
6 x 4	21,4	21,5	20,8	---	23,5	23,8	---	---	---	---	---	---	9,81	9,88	9,38	---	10,8	11,0	---	---	---	---	---	---				
6	28,1	28,2	30,2	---	30,2	30,5	---	---	---	---	28,12	30,25	12,1	12,2	13,2	---	13,2	13,3	---	---	---	---	11,72	12,43				
8 x 6	28,7	28,8	30,2	---	31,0	31,3	---	---	---	---	---	---	12,5	12,5	13,2	---	13,6	13,8	---	---	---	---	---	---				

1. RF: kiálló karimák; RTJ: gyűrűs csatlakozású karimák; BWE: tompavarrattal hegesztett végek; SWE: hegesztőtoldatos végek.

16. táblázat: Gömbszelep méretei standard/1. típusú toldatos szelepfedéllel

SZELEP MÉRETE, NPS	STANDARD SZELEPFEDÉL									1. STÍLUSÚ HOSSZABBÍTOTT SZELEPFEDÉL			
	G	D			G	D			G	D			
		Hajtómű-csatlakozás átmérő, mm (hüvelyk)				Hajtómű-csatlakozás átmérő, mm (hüvelyk)				Hajtómű-csatlakozás átmérő, mm (hüvelyk)			
		71 (2-13/16)	90 (3-9/16)	127 (5)		71 (2-13/16)	90 (3-9/16)	127 (5)		71 (2-13/16)	90 (3-9/16)	127 (5)	
	CL900 és 1500			CL2500			CL900 és 1500						
	mm												
1	52	260	267	---	63	35	35	---	52	384	400	---	
2 Std, Whisper III, Whisper NXG Cavitrol III 3 lépcsős	77	261	267	331	84	303	303	352	77	430	446	505	
2, Cavitrol III 2 lépcsős		279	286	344		320	320	40		448	464	518	
4 x 3,3	121	322	311	370	---	---	---	---	---	---	---	---	
6 x 4, 4 (hosszú) <sup>(1)</sup>	175	---	300	368	---	---	---	---	---	---	---	---	
8 x 6, 6 (hosszú) <sup>(1)</sup>	248	---	365	402	---	---	---	---	---	---	---	---	
	CL900 és 1500			CL2500			CL900 és 1500						
	Hüvelyk												
1	2,06	10,25	10,50	---	2,47	10,07	10,07	---	2,06	15,12	15,75	---	
2 Std, Whisper III, Whisper NXG Cavitrol III 3 lépcsős	3,06	10,31	10,56	13,06	3,31	11,91	11,91	13,85	3,06	16,94	17,56	19,88	
2, Cavitrol III 2 lépcsős		11,00	11,25	13,56		12,59	12,59	14,53		17,62	18,25	20,38	
4 x 3,3	4,75	12,69	12,25	14,56	---	---	---	---	---	---	---	---	
6 x 4,4 (hosszú) <sup>(1)</sup>	6,88	---	11,81	14,50	---	---	---	---	---	---	---	---	
8 x 6,6 (hosszú) <sup>(1)</sup>	9,75	---	14,38	15,81	---	---	---	---	---	---	---	---	

1. (Hosszú) a hosszú szemtől-szembe ipari szabványt jelzi.

17. táblázat. A és B méretű egyenes átömlésű szelepek standard szelepfedéllel

SZELEP MÉRETE, NPS	A											
	CL900			CL1500			CL2500			CL3200		
	RF	RTJ	BWE	RF	RTJ	BWE	RF	RTJ	BWE	RF	RTJ	BWE
mm												
3	---	---	---	---	---	---	498,0	504,0	381,0	---	---	---
4 (rövid) <sup>(1)</sup>	464,0	467,0	406,0	483,0	486,0	406,0	575,0	585,0	457,0	---	---	---
6 (rövid) <sup>(1)</sup>	600,0	603,0	559,0	692,0	698,0	559,0	819,0	819,0	610,0	---	---	---
8	781,0	784,0	653,0	838,0	848,0	685,0	1022,0	1038,0	762,0	---	---	840,0
10	864,0	867,0	762,0	991,0	1001,0	822,0	1270,0	1292,0	1016,0	---	---	1016,0
12	1016,0	1019,0	914,0	1130,0	1146,0	989,0	1321,0	1343,0	1118,0	---	---	1118,0
14	---	---	---	---	---	---	---	---	1300,0	---	---	---
16	---	1385,0	---	---	1513,0	---	---	---	---	---	---	---
18	---	1560,0	---	---	1689,0	---	---	---	---	---	---	---
20	---	2078,0	---	---	2268,0	---	---	---	---	---	---	---
24	---	2161,0	---	---	2297,0	---	---	---	---	---	---	---
Hüvelyk												
3	---	---	---	---	---	---	19,61	19,84	15,00	---	---	---
4 (rövid) <sup>(1)</sup>	18,27	18,39	15,98	19,02	19,13	15,98	22,64	23,03	17,99	---	---	---
6 (rövid) <sup>(1)</sup>	23,62	23,74	22,01	27,24	27,48	22,01	32,24	32,76	24,02	---	---	---
8	30,75	30,87	25,71	32,99	33,39	26,97	40,24	40,87	30,00	---	---	33,07
10	34,02	34,13	30,00	39,02	39,41	32,36	50,00	50,87	40,00	---	---	40,00
12	40,00	40,12	35,98	44,49	45,12	38,94	52,01	52,87	44,02	---	---	44,02
14	---	---	---	---	---	---	---	---	51,18	---	---	---
16	---	54,53	---	---	59,57	---	---	---	---	---	---	---
18	---	61,42	---	---	66,50	---	---	---	---	---	---	---
20	---	81,81	---	---	89,29	---	---	---	---	---	---	---
24	---	85,08	---	---	90,43	---	---	---	---	---	---	---
SZELEP MÉRETE, NPS	B											
	CL900			CL1500			CL2500			CL3200		
	RF	RTJ	BWE	RF	RTJ	BWE	RF	RTJ	BWE	RF	RTJ	BWE
mm												
3	---	---	---	---	---	---	249,0	252,0	190,5	---	---	---
4 (rövid) <sup>(1)</sup>	232,0	233,5	203,0	241,5	243,0	203,0	290,0	295,0	228,5	---	---	---
6 (rövid) <sup>(1)</sup>	300,0	301,5	282,0	340,0	343,0	282,0	422,0	428,5	317,7	---	---	---
8	402,0	403,5	349,0	431,0	436,0	370,0	530,0	538,0	393,0	---	---	435,0
10	457,5	459,0	406,5	521,0	526,0	436,5	685,8	696,8	559,0	---	---	526,0
12	559,0	560,5	503,0	616,0	624,0	536	694,8	705,8	575,0	---	---	575,0
14	---	---	---	---	---	---	---	---	680,0	---	---	---
16	---	717,6	---	---	781,6	---	---	---	---	---	---	---
18	---	812,0	---	---	876,6	---	---	---	---	---	---	---
20	---	1071,0	---	---	1166,0	---	---	---	---	---	---	---
24	---	1115,6	---	---	1183,6	---	---	---	---	---	---	---
Hüvelyk												
3	---	---	---	---	---	---	9,80	9,92	7,50	---	---	---
4 (rövid) <sup>(1)</sup>	9,13	9,20	8,00	9,51	9,60	8,00	11,42	11,61	9,00	---	---	---
6 (rövid) <sup>(1)</sup>	11,81	11,90	11,10	13,39	13,5	11,1	16,61	16,87	12,50	---	---	---
8	15,83	15,89	13,74	16,97	17,17	14,57	20,87	21,18	15,47	---	---	17,13
10	18,01	18,07	16,00	20,51	20,71	17,19	27,00	27,43	22,01	---	---	20,71
12	22,01	22,07	19,80	24,25	24,57	21,1	27,35	27,79	22,64	---	---	22,64
14	---	---	---	---	---	---	---	---	26,77	---	---	---
16	---	28,25	---	---	30,77	---	---	---	---	---	---	---
18	---	31,97	---	---	34,51	---	---	---	---	---	---	---
20	---	42,17	---	---	45,91	---	---	---	---	---	---	---
24	---	43,92	---	---	46,60	---	---	---	---	---	---	---

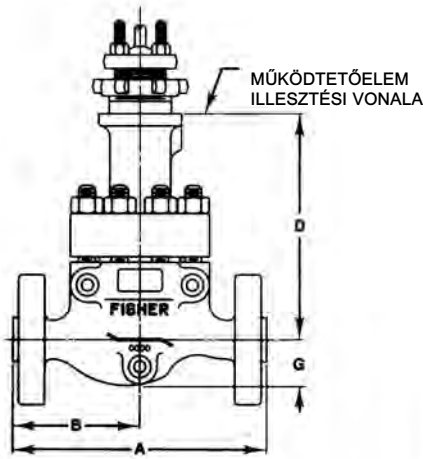
1. (Rövid) a rövid szemtől-szembe ipari szabványt jelzi.

18. táblázat. G és D méretű egyenes átömlésű szelepek standard szelepfedéllel

SZELEP MÉRETE, NPS	G				D					
					Hajtómű-csatlakozás átmérői, mm (hüvelyk)					
	90 (3 9/16)			127 (5)						
	CL900	CL1500	CL2500	CL3200	CL900	CL1500	CL2500	CL900	CL1500	CL2500
mm										
3	---	---	120,4	---	---	---	401	---	---	439
4 (rövid) <sup>(1)</sup>	102,8	102,8	136,8	---	379	405	430	417	443	468
6 (rövid) <sup>(1)</sup>	130,9	141,1	204,7	---	392	411	475	479	524	475
8	259,6	281,0	314,2	311,2	---	---	---	547,1	547,1	---
10	312,5	332,0	370	390	---	---	---	556,2	565	---
12	355	377,1	418,0	408	---	---	---	618,3	653,1	---
14	---	---	397	---	---	---	---	---	---	---
Hüvelyk										
3	---	---	4,74	---	---	---	15,77	---	---	17,27
4 (rövid) <sup>(1)</sup>	4,05	4,05	5,39	---	14,92	15,95	16,93	16,42	17,45	18,42
6 (rövid) <sup>(1)</sup>	5,15	5,56	8,06	---	15,42	16,17	18,7	18,87	20,63	18,7
8	10,22	11,06	12,37	12,25	---	---	---	21,54	21,54	---
10	12,30	13,07	14,57	15,35	---	---	---	21,9	22,24	---
12	13,98	14,85	16,46	16,06	---	---	---	24,34	25,71	---
14	---	---	15,63	---	---	---	---	---	---	---
SZELEP MÉRETE, NPS	G				D					
					Hajtómű-csatlakozás átmérői					
	127 (5H)			178 (7)						
	CL900	CL1500	CL2500	CL3200	CL900	CL1500	CL2500	CL3200		
mm										
3	---	---	---	---	---	---	---	---	---	---
4 (rövid) <sup>(1)</sup>	---	---	---	---	---	---	---	---	---	---
6 (rövid) <sup>(1)</sup>	479	524	475	---	---	---	---	---	---	---
8	547,1	547,1	620	---	---	---	620	647,3	647,3	---
10	556,2	565	647,4	---	---	---	647,4	734,3	734,3	---
12	618,3	653,1	662,7	745,8	---	653,1	662,7	745,8	745,8	---
14	---	---	747	---	---	---	747	---	---	---
Hüvelyk										
3	---	---	---	---	---	---	12,17	---	---	---
4 (rövid) <sup>(1)</sup>	---	---	---	---	---	---	19,33	---	---	---
6 (rövid) <sup>(1)</sup>	18,87	20,63	18,7	---	---	---	18,58	---	---	---
8	21,54	21,54	24,41	---	---	---	24,41	25,48	25,48	---
10	21,9	22,24	25,49	---	---	---	25,49	28,91	28,91	---
12	24,34	25,71	26,09	29,36	---	25,71	26,09	29,36	29,36	---
14	---	---	29,41	---	---	---	29,45	---	---	---

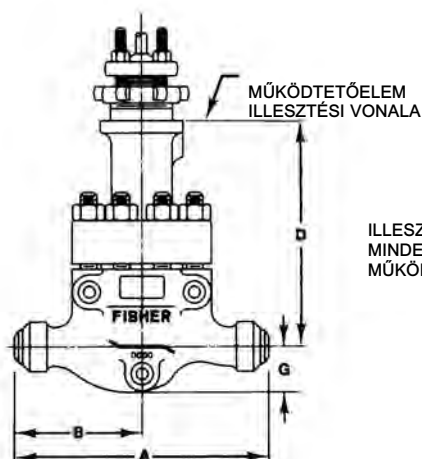
1. (Rövid) a rövid szemtől-szembe ipari szabványt jelzi.

24. ábra: Egyenes átömlésű szelepméret standard szelepfedéllel (lásd még: 15., 16., 17. és 18. táblázat)

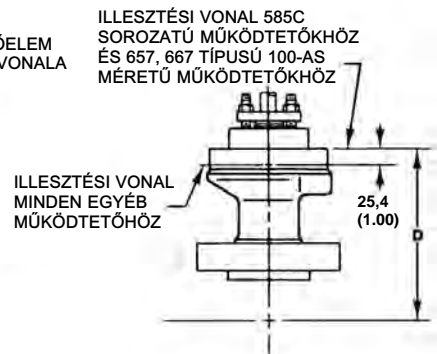


KARIMÁS SZELEP 71 VAGY 90 mm-es  
(2-13/16 VAGY 3-9/16 IN.)  
JÁROMCSATLAKOZÓ-ÁTMÉRŐVEL

A5700A-3



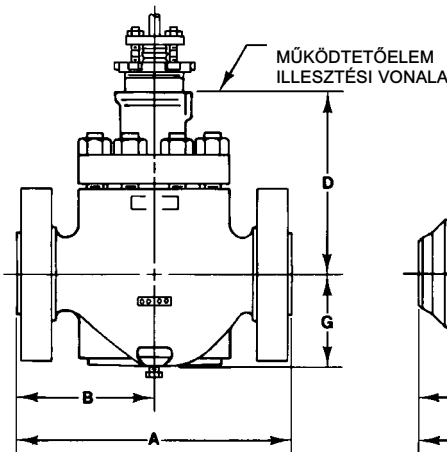
TOMPAHEGESZTETT VÉGŰ SZELEP  
71 VAGY 90 mm-es (2-13/16 VAGY 3-9/16 IN.)  
JÁROMCSATLAKOZÓ ÁTMÉRŐVEL



127 mm-es (5 IN.) JÁROMCSATLAKOZÓ  
AZ ÖSSZES SZELEPPEL TÖRTÉNŐ  
FELHASZNÁLÁSRA

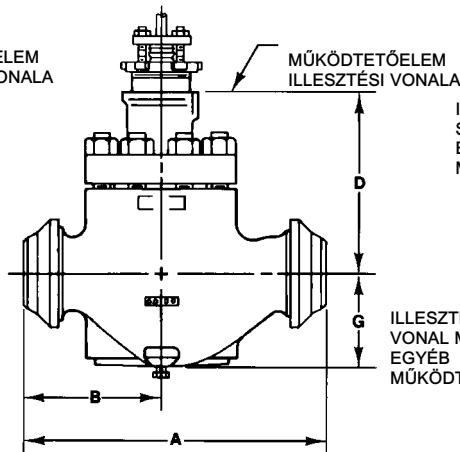
mm  
(IN.)

JELLEMZŐ NPS 1, 2 ÉS 3

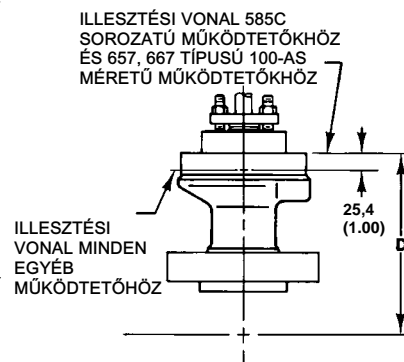


KARIMÁS SZELEP 71 VAGY  
90 mm-es (2-13/16 VAGY 3-9/16 IN.)  
JÁROMCSATLAKOZÓ-ÁTMÉRŐVEL

A2719A-4



TOMPAHEGESZTETT VÉGŰ SZELEP  
71 VAGY 90 mm-es (2-13/16 VAGY 3-9/16 IN.)  
JÁROMCSATLAKOZÓ ÁTMÉRŐVEL



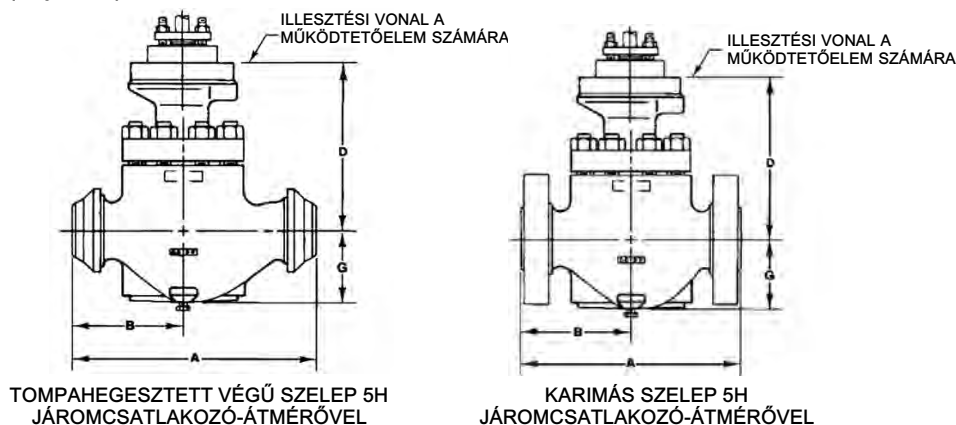
127 mm-s (5 IN.) JÁROMCSATLAKOZÓ  
ÁTMÉRŐ AZ ÖSSZES KARIMÁS VAGY  
TOMPAHEGESZTETT VÉGŰ SZELEPPEL  
TÖRTÉNŐ FELHASZNÁLÁSRA

mm  
(IN.)

JELLEMZŐ NPS 4 ÉS 6

MEGJEGYZÉS:  
más végcsatlakozású szelepek méreteivel kapcsolatban lépjen kapcsolatba az [Emerson értékesítőirodával](#).

24. ábra: Egyenes átömlésű szelepméreték standard szelepfedéllel (lásd még: 15., 16., 17. és 18. táblázat) (folytatás)

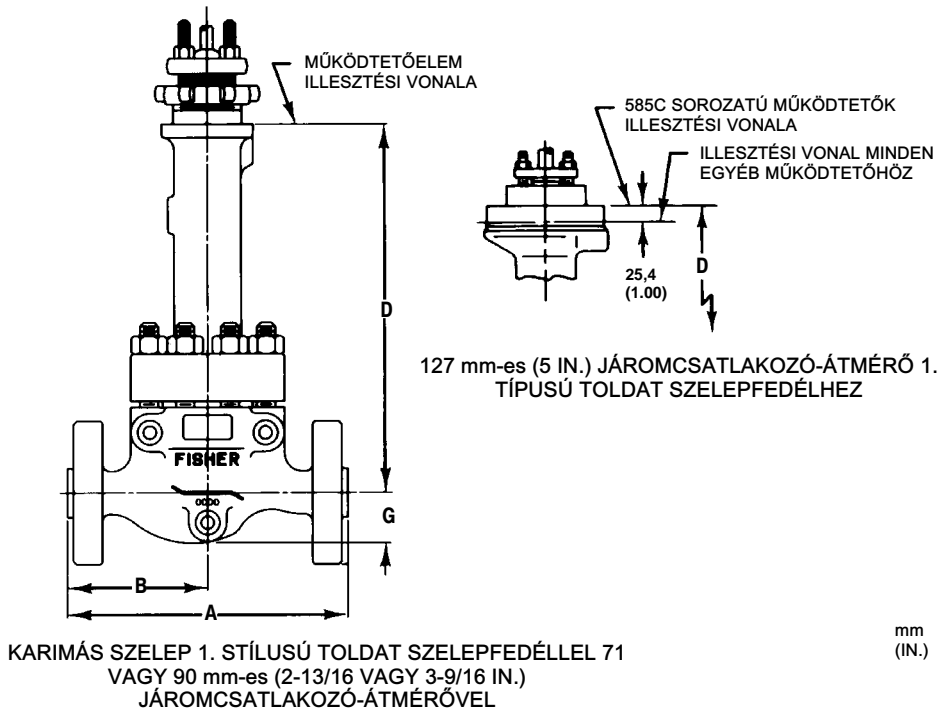


JELLEMZŐ NPS 8–24

MEGJEGYZÉS:

más végcsatlakozású szelepek méreteivel kapcsolatban lépjen kapcsolatba az [Emerson értékesítőirodával](#).

25. ábra: D méretek az 1. stílusú toldat szelepfedelekhez (a 24. ábrán megadott A, B és G méretek nem változnak toldat szelepfedél használata esetén) (lásd még: 17. táblázat)



A5701A-2

19. táblázat: Sarokszelepméreték standard/1. típusú toldatos szelepfedéllel

STANDARD SZELEPFEDÉLEK								
SZELEPMÉRET, NPS (névleges csőátmérő)	D							
	Járomcsatlakozó méretek, mm (In.)							
	71 (2-13/16)		90 (3-9/16)		127 (5)		127 (5H)	
	CL900 és 1500	CL2500	CL900 és 1500	CL2500	CL900 és 1500	CL2500	CL900 és 1500	CL2500
mm								
1	230	204	238	210	---	---	---	---
2 Std, Whisper III, Whisper NXG, Cavitrol III 3 lépcsős	227	240	233	229	297	288	---	---
2 Cavitrol III 2 lépcsős	244	257	251	246	314	305	---	---
3	259	---	265	---	329	---	---	---
4	289	---	278	---	337	---	---	---
6	---	---	300	396	368	434	---	---
8	---	---	364	414	401	414	---	414
12	---	---	---	---	---	---	---	516
SZELEPMÉRET, NPS	In.							
1	9.06	8.04	9.38	8.28	---	---	---	---
2 Std, Whisper III, Whisper NXG, Cavitrol III 3 lépcsős	8.94	9.45	9.19	9.00	11.69	11.32	---	---
2 Cavitrol III 2 lépcsős	9.62	10.13	9.88	9.69	12.38	12.01	---	---
3	10.19	---	10.44	---	12.94	---	---	---
4	11.38	---	10.94	---	13.25	---	---	---
6	---	---	11.81	15.59	14.50	17,09	---	---
8	---	---	14.34	16,31	15.77	16,31	---	16,31
12	---	---	---	---	---	---	---	20,32

-folytatás-

19. táblázat Sarokszelep méretei standard/1. stílusú hosszabbított szelepfedéllel (folyt.)

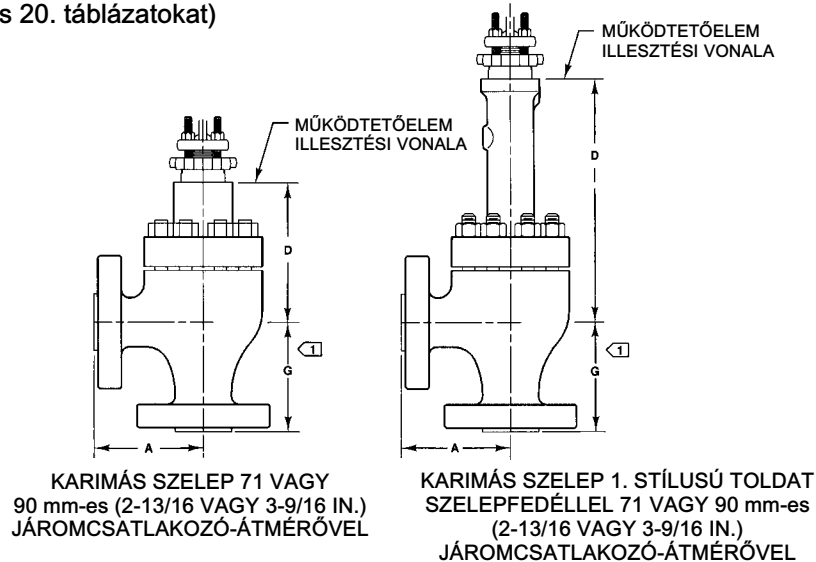
TOLDAT SZELEPFEDÉLEK						
SZELEPMÉRET, NPS (névleges csőátmérő)	D					
	Járomcsatlakozó méretek, mm (In.)					
	71 (2-13/16)		90 (3-9/16)		127 (5)	
	CL900 és 1500	CL2500	CL900 és 1500	CL2500	CL900 és 1500	CL2500
mm						
1	354	373	371	388	---	---
2 Std, Whisper III, Whisper NXG, Cavitrol III 3 lépcsős	395	---	411	---	470	---
2 Cavitrol III 2 lépcsős	413	---	429	---	487	---
SZELEP MÉRETE, NPS	In.					
1	13.94	14.67	14.62	15.28	---	---
2 Std, Whisper III, Whisper NXG, Cavitrol III 3 lépcsős	15.56	---	16.19	---	18.50	---
2 Cavitrol III 2 lépcsős	16.25	---	16.88	---	19.19	---

20. táblázat: Sarokszelepméreték standard/1. típusú toldatos szelepfedéllel

SZELEPMÉRET, NPS (névleges csőátmérő)	G		A		ASME				A & G <sup>(1)</sup>		EN	
	CL2500		CL900		CL1500				PN160	PN250		
	SWE	SWE	RF	RTJ	BWE	SWE	RF	RTJ				
mm												
1	141	102	141	141	141	141	141	141	141	130	134	
2	184	124	178	179	178	178	178	178	179	163	170	
3	---	---	226	227	235	---	235	237	---	---	---	
4	---	---	273	275	273	---	273	275	---	---	---	
6	---	---	325	327	353	---	353	356	---	---	---	
8	---	---	387	389	416	---	416	421	---	---	---	
in.												
1	5,56	4,00	5,56	5,56	5,56	5,56	5,56	5,56	5,56	5,10	5,26	
2	7,25	4,88	7,00	7,06	7,00	7,00	7,00	7,06	7,06	6,40	6,71	
3	---	---	8,88	8,94	9,25	---	9,25	9,31	---	---	---	
4	---	---	10,75	10,81	10,75	---	10,75	10,81	---	---	---	
6	---	---	12,81	12,88	13,88	---	13,88	14,00	---	---	---	
8	---	---	15,25	15,31	16,38	---	16,38	16,56	---	---	---	

1. RF – kiálló karimák; RTJ – gyűrűs csatlakozású karimák; BWE – tompavarrattal hegesztett végek; SWE – hegesztőtoldatos végek.

26. ábra: Sarokszelep méretek standard/1. típusú toldatos szelepfedéllel  
(lásd még a 19. és 20. táblázatokat)



A6018A-1

1 A CL900 és 1500 típusú szelepeknél G = A. A CL2500 típusú szelepeknél lásd a 20 a G méreteket illetően.

Megjegyzés: más végcsatlakozású szelepek méreteivel kapcsolatban lépjen kapcsolatba az [Emerson értékesítőirodával](#).









Sem az Emerson, sem pedig bármelyik vele kapcsolatban álló jogi személy nem vállal felelősséget a termékek kiválasztásáért, használatáért vagy karbantartásáért. Bármelyik termék kiválasztásának, használatának és karbantartásának felelőssége a vásárlót és a használót terheli.

A Fisher, a FIELDVUE, a WhisperFlo, a Cavitrol, a Whisper Trim és az ENVIRO-SEAL az Emerson Electric Co. Emerson üzleti egységéhez tartozó valamely vállalat tulajdonában lévő márkajel. Az Emerson és az Emerson logó az Emerson Electric Co. védjegye és szolgáltatási védjegye. Minden egyéb márkajel az adott tulajdonos birtokában áll.

A kiadvány tartalma kizárólag tájékoztatásra szolgál; és noha mindent megtettünk a kiadvány pontosságának érdekében, az nem tekinthető (kifejezett vagy vélelmezett) garanciának a benne leírt termékeket és szolgáltatásokat, illetve azok használatát vagy felhasználhatóságát illetően. Minden értékesítésre a vállalat szerződési feltételei érvényesek, amelyeket kérésre átadunk. Fenntartjuk a jogot az ilyen termékek terveinek vagy jellemzőinek bármikori, bejelentés nélküli módosítására vagy javítására.

Emerson  
Marshalltown, Iowa 50158 USA  
Sorocaba, 18087 Brazil  
Cernay, 68700 France  
Dubai, United Arab Emirates  
Singapore 128461 Singapore

[www.Fisher.com](http://www.Fisher.com)

