

Valvole di controllo serie HP Fisher™

HP (valvola a globo) HPA (valvola ad angolo)

- Trim bilanciato per alte temperature
- Trim bilanciato a tenuta stagna
- Trim non bilanciato

Le valvole di controllo serie HP Fisher sono valvole singola sede, per alta pressione, a globo o ad angolo con sedi metalliche, guide della gabbia e otturatore della valvola ad azione push down to close.

Queste valvole sono progettate per applicazioni per alta pressione nelle industrie di controllo di processo, come produzione di energia elettrica, produzione di idrocarburi, trattamento chimico e raffinazione.

Per le valvole della serie HP sono disponibili materiali compatibili NACE. Per alcune taglie, l'ampio spessore della parete del corpo valvola offre un margine di protezione di sicurezza contro l'erosione e un'ulteriore protezione contro la corrosione di natura chimica. Poiché queste valvole sono dotate di parete del corpo più spessa, sono disponibili in valori nominali intermedi superiori con attacchi a saldare.

Se non altrimenti specificato, tutti i riferimenti NACE corrispondono a NACE MR0175-2002 e MR0103.

Trim bilanciato per alte temperature

HPD e HPAD

Queste valvole utilizzano un otturatore della valvola bilanciato con fasce elastiche in grafite e sono adatte per applicazioni generiche con temperature di processo superiori a 232 °C (450 °F) per le quali non sia necessaria una tenuta ermetica.



X0183-2

VALVOLA HP FISHER CON ATTUATORE 667
E POSIZIONATORE DIGITALE PER VALVOLE
FIELDVUE™ DVC6200

Trim bilanciato a tenuta stagna

HPT e HPAT

Queste valvole utilizzano un otturatore della valvola bilanciato e offrono una tenuta eccellente per processi con temperature inferiori a 232 °C (450 °F). I limiti di temperatura della valvola HPT possono essere estesi al di sopra di 232 °C (450 °F) e fino a 316 °C (600 °F) tramite l'utilizzo di anelli antiestrusione in PEEK (polietere-etero-chetone) unitamente a una tenuta in PTFE caricata a molla. Gli anelli antiestrusione in PEEK si espandono per contribuire alla chiusura delle aperture di evacuazione sul diametro esterno dell'otturatore e sul diametro interno della gabbia, laddove la tenuta in PTFE potrebbe essere estrusa a temperature e pressioni elevate.

Specifiche

Configurazioni disponibili⁽¹⁾ e dimensioni delle valvole

Consultare la Tabella 1

Caratteristiche comuni: progettazione in conformità a:

- valvole-flange ASME B16.34, estremità filettate e saldate e ■ ANSI/ISA-75.08.05 (lunghe o corte) o ANSI/ISA-75.08.06 (lunghe o corte) ■ saldatura a tasca compatibile con ASME B16.11 ■ dimensioni delle valvole da faccia a faccia e da estremità a estremità ASME B16.10

Tipo di connessioni⁽¹⁾

Fare riferimento alla Tabella 1

Pressione di ingresso e temperatura massime^(1,2)

Flangiata, a tasca a saldare o con saldatura di testa: conforme a CL900, 1500, 2500 e 3200 in base ad ASME B16.34, ad eccezione di limitazioni imposte dalla caduta di pressione massima o dalle proprietà termiche dei materiali

Inoltre sia le valvole HP che HPA in acciaio con connessioni BWE e SWE hanno valori nominali di pressione/temperatura più elevati, come indicato nella Tabella 2

Caduta di pressione massima⁽¹⁾

Valvola con gabbia standard: vedere la Figura 19

Valvola con gabbia Cavitrol™ III: tipicamente 149 bar (2160 psi) per gabbia a due stadi e 207 bar (3000 psi) per gabbia a tre stadi. Per ulteriori informazioni, consultare il bollettino Fisher 80.2:030, Trim Cavitrol III a uno, due e tre stadi ([D100196X012](#))

Valvola con gabbia Whisper Trim™ III e trim Whisper NXG: 0,999 $\Delta P/P_1$ massimo per livelli da A1 a D3

Valvola con trim WhisperFlo™ e: livelli X, Y, e Z: 0,999 $\Delta P/P_1$ massimo

Classi di tenuta

Consultare la Tabella 4

Materiali di costruzione

Corpo valvola e cappello:

- acciaio WCC⁽³⁾, ■ WCC/acciaio 1.0619 ■ acciaio al Cr-Mo WC9⁽³⁾⁽⁹⁾, ■ lega cromo-molibdeno C12A, ■ acciaio inossidabile CF8M, CF8C, CD3MN e CD3MWCuN ■ WCC con rivestimento in Inconel 625, ■ LCC con rivestimento in Inconel 625 e ■ LCC per servizio a basse temperature

Otturatore della valvola, gabbia e anello di sede: vedere la tabella 13

Altri ricambi: vedere la tabella 7

Per la disponibilità di trim e corpi valvola in materiali speciali, contattare l'ufficio vendite Emerson o il proprio consulente di fiducia

Capacità termiche dei materiali⁽¹⁾

HPD, HPAD, HPS e HPAS: fino a 593 °C (1100 °F) ad eccezione di eventuali limitazioni (vedere le tabelle 7 e 13 la figura 19)

HPT e HPAT: fino a 316 °C (600 °F) ad eccezione di eventuali limitazioni (vedere le tabelle 7 e 13 e la figura 19)

Caratteristiche di portata⁽⁴⁾

Gabbie standard: ■ lineare, ■ ugual percentuale, ■ ugual percentuale modificata⁽⁵⁾

Gabbie Cavitrol III, Whisper Trim III, trim Whisper NXG e WhisperFlo: lineare

Micro-Flute: ugual percentuale

Micro-Flat: lineare

Micro-Form: ■ ugual percentuale, ■ ugual percentuale modificata

Direzione del flusso

Gabbia standard

■ HPD, HPAD: flusso normalmente in basso

■ HPS, HPAS: flusso normalmente in alto⁽⁶⁾

■ HPAS Micro-Flat: flusso in basso

■ HPS, HPAS Micro-Form: solo flusso in alto

■ HPT, HPAT: flusso normalmente in basso

Gabbia Cavitrol III: flusso in basso

Gabbia Whisper Trim III, trim Whisper NXG e WhisperFlo: flusso in alto

Coefficienti di portata

Fare riferimento alla tabella 3 e al Fisher Catalogo 12

Livelli di rumore

Per i metodi di previsione del rumore Fisher vedere il Catalogo 12, Sezione 3

Diametri di passaggio, corsa dell'otturatore della valvola e diametri dello stelo

Vedere le Tabelle 5, 9, 10 e 12

-continua-

Specifiche (continua)

Stile del cappello e montaggio⁽¹⁾

- Cappello standard: vedere la Figura 1
- Limite temperatura staffa (NPS da 2 a 6): cappello standard con staffa in ghisa limitato a 538 °C (1000 °F)
- Cappello esteso opzionale stile 1: utilizzato per valvole da 1 e 2 pollici CL900 o 1500 e per valvole da 1 pollice CL2500 (vedere le Figura 25 e 26)

Configurazioni della baderna

- Baderna singola, ■ doppia e ■ con leak-off standard o sistemi di baderna opzionali ■ ENVIRO-SEAL™ e ■ HIGH-SEAL. Fare riferimento alla figura 9. Vedere anche il bollettino Fisher 59.1:061, Sistema di baderna ENVIRO-SEAL e HIGH-SEAL per valvole a stelo saliente ([D101633X012](#))

Diametro del castello di montaggio dell'attuatore

Vedere le Tabelle 5 e 11 e le Figura 24, 25 e 26

Peso approssimativo

Fare riferimento alla Tabella 6

Classificazione dei sistemi di sicurezza strumentati opzionale

HPD, HPS, HPAS e HPT: livello SIL3 da NPS 1-14, certificato da exida Consulting LLC
HPAD e HPAT: livello SIL3 da NPS 1, 2, 6, 8 e 12, certificato da exida Consulting LLC

Opzioni⁽¹⁾

- Valvole con raccordi a estremità saldate hanno valori nominali di pressione/temperatura aumentati, detti valori intermedi⁽⁷⁾, ■ tenuta di Classe V⁽⁶⁾ per HPT e HPAT fino a 316 °C (600 °F) con anelli antiestrusione in PEEK⁽⁸⁾, ■ tenuta di Classe V per HPD e HPAD fino a 593 °C (1100 °F) con trim C-seal, ■ estremità espanse⁽⁷⁾ per valvole da 4 e 6 pollici (le valvole da 4 pollici sono disponibili con estremità da 6 pollici, mentre le valvole da 6 pollici sono disponibili con estremità da 8 pollici), ■ lubrificatore o lubrificatore/valvola di isolamento⁽⁷⁾

1. I limiti di pressione/temperatura in questo bollettino e qualsiasi altro limite standard applicabile non devono essere superati.
2. In genere sono disponibili classi e connessioni EN (o altri); a questo scopo contattare l'ufficio vendite Emerson.
3. I materiali SA-105 e SA-182-F22 sono utilizzati per le valvole HPA CL2500 al posto dei materiali WCC e WC9.
4. Sono disponibili gabbie speciali caratterizzate. Contattare l'ufficio vendite Emerson.
5. La caratteristica ugual percentuale modificata consiste nell'ugual percentuale per il primo 75% della corsa, quindi si apre rapidamente per una maggiore capacità.
6. Le valvole HPS possono essere utilizzate con flusso in basso solo per servizio on-off. Le valvole HPAS possono essere utilizzate con flusso in basso per servizio erosivo.
7. Per ulteriori informazioni, rivolgersi all'ufficio vendite Emerson.
8. Necessario per tutte le applicazioni su acqua di alimentazione della caldaia.
9. Per 8, 10 e 12 pollici a temperature superiori a 510 °C (950 °F) con il corpo WC9 si deve utilizzare il cappello C12A. A temperature inferiori a 510 °C (950 °F) con il corpo WC9 si può utilizzare il cappello WC9.

Sommario

Trim bilanciato per alte temperature 1
Trim bilanciato a tenuta stagna 1
Specifiche 2
Trim non bilanciato 4
Estremità espanse 4
Gabbie Cavitrol III, Whisper Trim III e WhisperFlo 5
Caratteristiche 5

Linee guida per la selezione dei materiali 10
Installazione 10
Baderna 12
Linee guida per la selezione del trim 29
Descrizioni dei trim 31
Limiti di pressione/temperatura per combinazioni di materiali del trim 39
Dimensioni 40

Figura 1. Gruppo della valvola HPD Fisher da 2 a 6 pollici

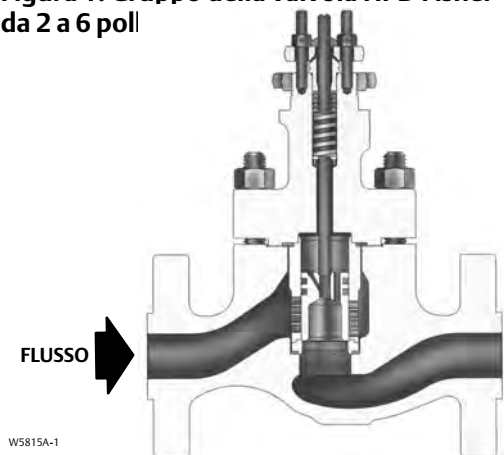


Figura 2. Gruppo della valvola HPD Fisher, da 8 a 14 pollici

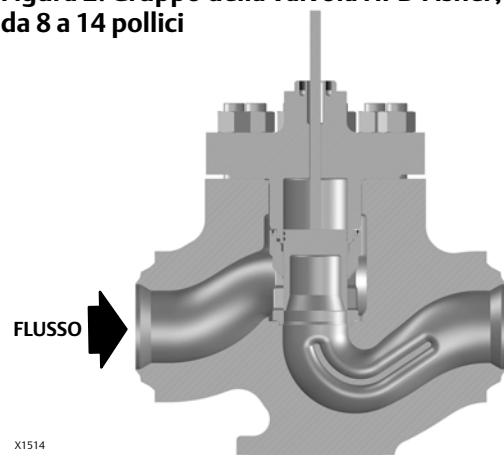


Figura 3. Gruppo della valvola Fisher HPD e HPT, NPS 16-24

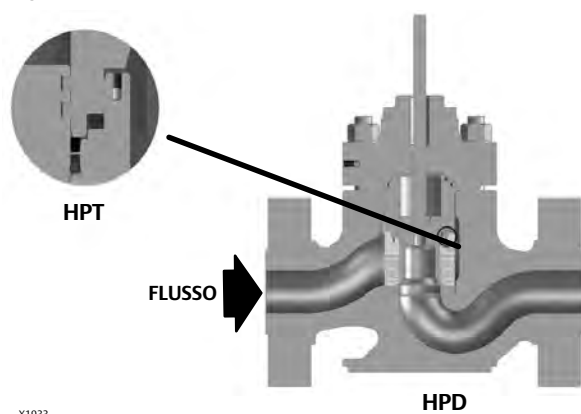


Figura 4. Vista in sezione trasversale di un trim WhisperFlo tipico per valvola HP Fisher

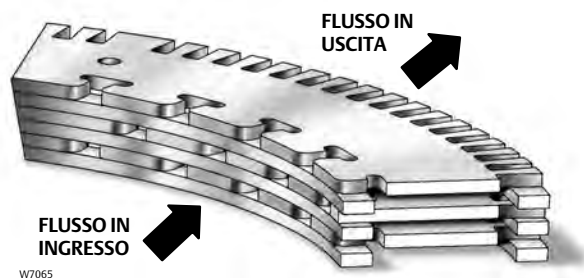
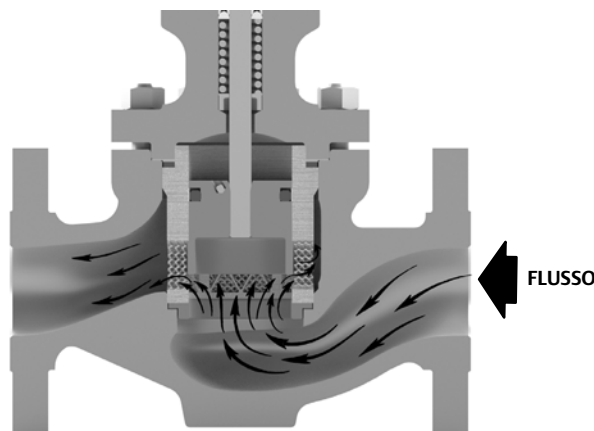


Figura 5. Fisher trim Whisper NXG



Trim non bilanciato

HPS e HPAS

Queste valvole sono dotate di otturatore non bilanciato e forniscono una tenuta eccellente.

Estremità espanse

Le estremità espanse sono disponibili per le valvole HP NPS 4 e 6, CL900 e 1500 (ISA 75.08.05 [lughe] o ISA 75.08.06 [lunghe]). Il corpo valvola HP NPS 4 è disponibile con estremità NPS 6. Il corpo valvola NPS 6 è disponibile con estremità NPS 8. Sia i corpi valvola flangiati che quelli saldati di testa sono disponibili con estremità espanse.

Gabbie Cavitrol III, Whisper Trim III, trim Whisper NXG e WhisperFlo

Per eliminare i danni della cavitazione in una valvola correttamente dimensionata, è disponibile una gabbia Cavitrol III per le valvole di controllo HPS, HPAS, HPT, HPAT e HPD.

Per contribuire ad attenuare il rumore aerodinamico in servizi gassosi, sono disponibili gabbie Whisper Trim III, trim Whisper NXG e WhisperFlo (Figura 4) con le valvole di controllo HPD, HPAD, HPS, HPAS, HPT e HPAT unitamente alle valvole di controllo HPD e HPT NPS 8-14. Per ulteriori informazioni, rivolgersi all'[ufficio vendite Emerson](#).

Caratteristiche

- **Stabilità dell'otturatore della valvola** - La guida della gabbia rinforzata fornisce una maggiore stabilità dell'otturatore della valvola, riducendo le vibrazioni e il rumore meccanico.
- **Piena capacità di caduta di pressione** - La costruzione rinforzata consente la piena capacità di caduta di pressione nelle valvole serie HP.
- **Guarnizioni a spirale per una tenuta eccellente in qualsiasi condizione di servizio** - Per la costruzione delle guarnizioni a spirale delle valvole serie HP vengono utilizzati soltanto i migliori materiali. I materiali per le guarnizioni a spirale standard sono N06600 (lega 600)/grafite o N07750 (lega X750)/grafite.
- **Conformità con il Clean Air Act (Legge sull'aria pulita)** - I sistemi di baderna opzionali ENVIRO-SEAL (Figura 9) offrono una migliore tenuta dello stelo per contribuire a evitare la perdita di fluido di processo pericoloso o prezioso. I sistemi di baderna ENVIRO-SEAL sono in PTFE o grafite ULF.
- **Risparmi sulle tubazioni** - La disponibilità di connessioni espanse sulle valvole HP NPS 4 e 6 (ISA 75.08.05 [lunga] o ISA 75.08.06 [lunga]) può eliminare la necessità di riduttori e al contempo consentire l'installazione di sistemi di tubazioni sovradimensionati.
- **Quick-change trim** - La manutenzione è semplificata e può essere eseguita agevolmente per mezzo di attrezzi di uso comune. I componenti del trim possono essere rapidamente rimossi e sostituiti senza bisogno di attrezzi speciali.
- **Design con gabbia-sede ad anello integrato** - Opzione disponibile sulle valvole a globo NPS da 8 a 24 e le valvole ad angolo NPS 12 per una maggiore semplicità di manutenzione e un migliore spegnimento.
- **Materiali del trim rinforzati standard** - La gabbia, l'otturatore della valvola e altri componenti del trim sono realizzati in materiali temprati. Questa caratteristica standard offre un'eccellente resistenza all'usura.
- **Intercambiabilità del trim** - Cavitrol III, Whisper Trim III, trim Whisper NXG e trim WhisperFlo (figure 14, 15 e 17) sono intercambiabili con i trim standard.
- **Capacità di elevate temperature con spegnimento di Classe V** - L'uso del trim C-seal (Figura 10) consente di avere uno spegnimento di Classe V fino a 593 °C (1100 °F) per le valvole HPD NPS 2-6 (ISA 75.08.05 [lunga] o ISA 75.08.06 [lunga]). L'impiego del trim guarnizione (Figura 6) consente uno spegnimento di Classe V fino a 593 °C (1100 °F) per le valvole HPD NPS 8-12.
- **Disponibilità di trim per servizio corrosivo** - Sono disponibili trim di lunga durata resistenti alla corrosione e all'erosione per il controllo di applicazioni di servizio corrosivo. Questi trim sono disponibili con gabbia standard, gabbia Cavitrol III, gabbia Whisper Trim III, trim Whisper NXG o trim WhisperFlo. La configurazione con guarnizione a spirale è standard.
- **Controllo agevole a elevate cadute di pressione** - Disponibile su valvole da NPS 2 a 24, il trim bilanciato agevola il controllo a elevate cadute di pressione.

Figura 6. Gruppo della valvola HPT Fisher, NPS 3-6

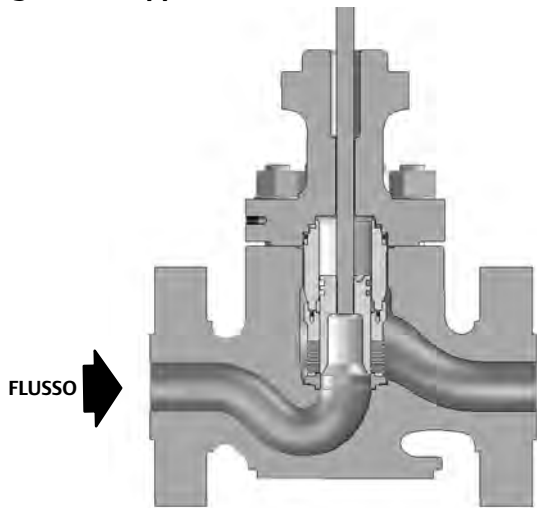
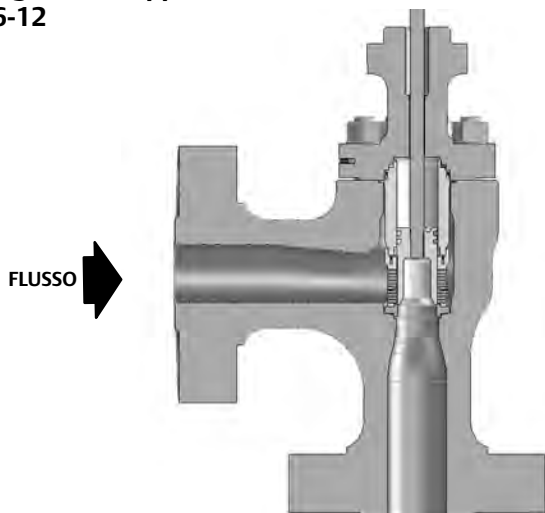


Figura 7. Gruppo della valvola HPAT Fisher, NPS 6-12



Caratteristiche (continua)

- **Controllo di basse portate/chiusura ermetica** - Gli otturatori della valvola Micro-Flute e Micro-Form (Figure 12 e 13, rispettivamente) offrono un eccellente campo di regolazione in applicazioni ad alta pressione e bassa portata, mantenendo al contempo una chiusura ermetica (Tabella 4). Una scelta di numerosi diametri di orifizio ristretti agevola la selezione della capacità del corpo valvola più prossima alla portata richiesta, per offrire il controllo necessario con corsa completa e per evitare strozzamenti in prossimità della sede.

Nelle applicazioni a bassa portata dove potrebbero verificarsi danni da cavitazione, l'otturatore della valvola Micro-Flat può essere utilizzato con una speciale gabbia Cavitrol III. Per ulteriori informazioni, rivolgersi all'[ufficio vendite Emerson](#).

- **Valori nominali di pressione e temperatura aumentati** - Le valvole serie HP con raccordi con estremità saldate hanno valori nominali di pressione e temperatura più elevati, denominati valori nominali intermedi secondo la definizione della norma ASME B16.34. La resistenza di livello superiore di queste valvole consente valori nominali superiori a quelli delle classi CL900 o 1500 specificati in B16.34. La valvola a globo HP da 8 a 12 pollici è disponibile standard con Classe di tenuta intermedia ANSI 3200 per garantire maggiori valori nominali di pressione/temperatura. Non disponibile per l'angolo NPS 8. Per ulteriori informazioni sui valori nominali intermedi, contattare l'ufficio vendite Emerson.

Tabella 1. Configurazioni disponibili

DESIGN	DIMENSIONE DELLA VALVOLA, NPS	PRESSIONE NOMINALE	MATERIALE DEL CORPO VALVOLA E TIPO DI CONNESSIONI ^(1, 2)	
			Valvole fuse in acciaio inossidabile WCC, WC9, LCC, C12A, CF8M, CD3MN e CD3MWCuN	Acciaio inossidabile fucinato SA-105, SA-182-F22, SA-182-F316, S31803 F51 e S32760 F55 (per valvole ad angolo HPA CL2500 in acciaio fucinato)
			Flangia RF o RTJ, estremità saldate di testa e a tasca a saldare ⁽³⁾	A tasca a saldare
HPAD	Da 2 a 8	CL900 e 1500	X	---
	2, 6, 8, 12	CL2500	X	X
HPAS	Da 1 a 2	CL900 e 1500	X	---
		CL2500	---	X
HPAT	Da 2 a 8	CL900 e 1500	X	---
	2, 6, 8, 12	CL2500	X	X
HPD	Da 2 a 6	CL900 e 1500	X	---
	2, 3, 4, 6	CL2500	X	---
	Da 8 a 12	CL900, 1500 e 2500	X	---
		CL3200	X ⁽⁴⁾	---
	14	CL2500	X ⁽⁴⁾	---
	Da 16 a 24	CL900 e 1500	X ⁽⁵⁾	---
HPS	Da 1 a 3	CL900 e 1500	X	---
	Da 1 a 4	CL2500	X	---
HPT	Da 2 a 6	CL900 e 1500	X	---
	2, 3, 4, 6	CL2500	X	---
	Da 8 a 12	CL900, 1500 e 2500	X	---
		CL3200	X ⁽⁴⁾	---
	14	CL2500	X ⁽⁴⁾	---
	Da 16 a 24	CL900 e 1500	X ⁽⁵⁾	---

X = Configurazione disponibile.
 1. Abbreviazioni per gli stili di connessione: RF = raised face (a gradino), RTJ = ring type joint (giunto ad anello).
 2. In genere sono disponibili classi e connessioni EN (o altri materiali del corpo valvola); rivolgersi all'ufficio vendite Emerson.
 3. Saldatura a tasca disponibile solo per NPS 1, 1-1/2 e 2.
 4. Sono disponibili solo estremità saldate di testa.
 5. Disponibile solo per WCC, WC9, CF8M, CF8C, LCC, WCC/Inconel 625, LCC/Inconel 625, RTJ per l'offerta standard.

Tabella 2. Valori nominali di pressione/temperatura aumentati per valvole in acciaio con connessioni BWE e SWE⁽¹⁾

TIPO DI VALVOLA	DIMENSIONE DELLA VALVOLA, POLLICI	PRESSIONE NOMINALE	VALORE NOMINALE INTERMEDIO (ASME B16.34)
Valvole a globo	1	CL900 e 1500	1675
		CL2500	2800
	2	CL900 e 1500	1694
		CL1500	1578
	4 (lunga) ⁽²⁾	CL1500	2017
	6 (lunga) ⁽²⁾	CL1500	1876
	8	CL3200	3200
	10	CL3200	3200
12	CL3200	3200	

1. Per ulteriori informazioni sui valori nominali intermedi, contattare l'[ufficio vendite Emerson](#).
 2. (Lunga) indica la dimensione da faccia a faccia lunga standard di settore.

Tabella 3. Coefficienti di portata tipici⁽¹⁾

DESIGN E CLASSE	DIMENSIONE DELLA VALVOLA, NPS	CARATTERISTICA	Cv MAX
HP CL1500	1	Ugual percentuale modificata forma M (HPS)	17,1
	2	Lineare (HPS)	54,6
	3	Lineare (HPS)	127
HP CL900 e CL1500	4	Lineare	212
		Ugual percentuale modificata	
	6	Lineare	469
		Ugual percentuale modificata	412
	8	Ugual percentuale	449
		Lineare	767
	10	Ugual percentuale	723
		Lineare	973
	12	Ugual percentuale	949
		Ugual percentuale	2.144
	16	Lineare	2.580
		Ugual percentuale	2.689
	18	Lineare	3370
		Ugual percentuale	4.370
20	Lineare	4.840	
	Ugual percentuale	5.313	
24	Lineare	5.820	
	Lineare	1.337	
HP CL900 e CL1500	12	Lineare	1.337
HP CL2500	1	Ugual percentuale modificata forma M (HPS)	13,8
	2	Lineare (HPS)	40,9
	3	Lineare	87
		Ugual percentuale modificata	84
	4	Lineare	153
		Ugual percentuale modificata	130
	6	Lineare	324
Ugual percentuale modificata		313	
HP CL2500 e CL3200	8	Ugual percentuale	582
		Lineare	560
	10	Ugual percentuale	651
		Lineare	682
	12	Ugual percentuale	1.083
		Lineare	1.232
HP CL2500	14	Ugual percentuale	1.238
		Lineare	1.525
HPA CL1500	1	Ugual percentuale modificata forma M (HPAS)	19,5
	2	Lineare (HPAS)	73,6
	3	Lineare	64,3
	4	Lineare	121
	6	Ugual percentuale modificata	203
	8	Lineare	425
HPA CL2500	1	Ugual percentuale modificata forma M (HPAS)	14,3
	2	Lineare (HPAS)	56,2
	6	Lineare	217
		Ugual percentuale modificata	203
	8	Lineare	446
		Ugual percentuale modificata	453
	12	Lineare	1.023
Ugual percentuale modificata		1.013	

1. Per un elenco completo dei coefficienti di flusso, consultare il Catalogo 12.

Tabella 4. Classi di tenuta in conformità ad ANSI/FCI 70-2 e IEC 60534-4

DESIGN DELLA VALVOLA		DIAMETRO DI PASSAGGIO, mm (pollici)		CLASSE DI TENUTA ANSI/FCI e IEC		
HPD, HPAD		57,15 (2,25) e più piccolo		II		
		Da 58,7 (2.3125) a 105,9 (4.17)		II - Standard		
		111,1 (4.375) e superiori		III - Opzionale		
				III - Standard		
HPD		Da 317,5 (12,5) a 489 (19,25)		IV - Opzionale IV - Standard		
HPD, HPAD con trim C-seal	Dimensione della valvola, pollici		Diametro di passaggio, mm (pollici)	Stile della gabbia	Classe di tenuta ANSI/FCI e IEC	
	HPD	HPAD				
	3	4	73 (2.875)	Ugual %, ugual % modificata, lineare (gabbia standard), lineare (Whisper III, A1, B1)		V - Standard fino a 593 °C (1100 °F) (per diametri di passaggio da 73 mm [2.875 pollici] a 136,5 mm [5.375 pollici] con trim C-seal opzionale)
	4	6	73 (2.875)	Lineare (Whisper III, D3)		
			92,1 (3.625)	Ugual %, ugual % modificata, lineare (gabbia standard), lineare (Whisper III, A1, B3, C3)		
6	8	111,1 (4.375)	Lineare (Whisper III, D3)			
		136,5 (5.375)	Ugual %, ugual % modificata, lineare (gabbia standard), lineare (Whisper III, A1, B3, C3)			
HPD(2), HPAD(2) con trim Bore Seal	Dimensione della valvola, pollici		Diametro di passaggio, mm (pollici)	Stile della gabbia	Classe di tenuta ANSI/FCI e IEC	
	HPD	HPAD				
	8	---	139,7 (5,5)	Ugual %, lineare (gabbia standard) Whisper III, Cavitrol III		V - Standard fino a 593 °C (1100 °F) (per diametri di passaggio da 139,7 mm [5,5 pollici] a 215,9 mm [8,5 pollici] con trim Bore Seal opzionale)
			152,4 (6)			
	10	---	165,1 (6,5)			
			177,8 (7)			
	12	12	165,1 (6,5)			
			190,5 (7,5)			
14	---	203,2 (8)				
		215,9 (8,5)				
HPS, HPAS, HPT, HPAT		Tutti		Cavitrol III e Micro-Flat	V - Standard	
				Micro-Form, Micro-Flute, ugual %, ugual % modificata, lineare, Whisper III, trim Whisper NXG	IV - Standard V - Opzionale	
HPS e HPT con trim TSO (a tenuta stagna)		Fare riferimento alla Tabella 5		Fare riferimento alla Tabella 5	TSO - Opzionale TSO non è una classe di tenuta ANSI/FCI o IEC. Le valvole con trim TSO sono collaudate in fabbrica in base a un requisito Fisher più severo, per verificare che non vi sia alcuna perdita al momento della spedizione. Il mezzo di prova è acqua. Specificare il ΔP di servizio al momento dell'ordinazione. Il test è effettuato in base alla procedura di prova B per Classe ANSI/FCI	
HPT e HPAT con anelli antiestrusione in PEEK ⁽¹⁾		Da 47,6 (1.875) a 489 (19,25)		Tutti	V - Standard (fino a 316 °C [600 °F]) IV - Opzionale (passaggi da 47,6 mm [1.875 pollici] a 489 mm [19,25 pollici])	

1. PEEK (polietere-etero-chetone), richiesto per tutte le applicazioni su acqua di alimentazione della caldaia.
2. Trim 263, 2635, 264, 2645, 265 e 2655 non disponibili in Bore Seal.

Linee guida per la selezione dei materiali

Attenersi alla procedura indicata di seguito come linea guida per la selezione dei materiali.

1. Determinare il valore nominale di pressione/temperatura delle dimensioni e del materiale del corpo valvola richiesti. La pressione e la temperatura di ingresso devono sempre essere limitate in base al valore nominale di pressione/temperatura ASME applicabile.
2. Selezionare il tipo di trim desiderato in base alle specifiche nella sezione Possibili configurazioni e alla Tabella 4, Classi di tenuta.
3. Selezionare i materiali desiderati in base alle Tabelle 7, 9, 12 e 13 e alla Figura 19. Le capacità termiche determinate in base alla Figura 19 possono essere limitate ulteriormente dalle capacità termiche dei materiali selezionati in base alle Tabelle 7 e 13. Per determinare i limiti di caduta di pressione

delle combinazioni di corpo valvola/trim selezionate, vedere la Figura 19.

Installazione

La valvola deve essere installata in modo che il flusso attraverso di essa corrisponda a quello indicato dalla freccia di direzione del flusso sul corpo valvola. Si consiglia di prendere in considerazione l'installazione di un filtro a monte, specialmente se la valvola è dotata di gabbia Cavitrol III, Whisper Trim III, trim Whisper NXG o trim WhisperFlo.

Le dimensioni complessive sono indicate nelle Figura 24, 25 e 26. Le dimensioni da faccia a faccia sono conformi alla norma ANSI/ISA-75.08.05 (lunga o corta), ANSI/ISA-75.08.06 (lunga o corta) o ASME B16.10. Le misure effettive delle connessioni sono conformi ad ASME B16.25 per estremità saldate di testa, B16.11 per quelle a tasca a saldare e ad ASME B16.5 per estremità flangiate.

Tabella 5. Diametri di passaggio, corsa dell'otturatore della valvola, diametri del castello di montaggio per trim TSO (tenuta stagna)

TIPO DI VALVOLA	TRIM	CORSA MAX.		DIMENSIONE DEL CASTELLO DI MONTAGGIO		DIAMETRO DI PASSAGGIO				RIDUZIONE C_v AL 100% DELLA CORSA ⁽¹⁾	AREA DI SBILANCIAMENTO
		mm	pollici	mm	pollici	Nominale		TSO effettivo			
						mm	pollici	mm	pollici		mm
Otturatori bilanciati - Solo flusso in basso											
HPT 3 pollici ⁽²⁾	Cavitrol III a 3 stadi	63,5	2,5	90	3-9/16	47,6	1.875	42,9	1.6875	5%	0.031
HPT NPS 4 (lunga) ⁽³⁾	Cavitrol III a 3 stadi	76,2	3	90 127	3-9/16 5	73,0	2.875	68,3	2.6875	2%	0.047
HPT NPS 6 (lunga) ⁽³⁾	Cavitrol III a 3 stadi	102	4	90 127	3-9/16 5	116	4.5625	111	4.375	0%	0.080
	Standard	76,2	3	90 127	3-9/16 5	137	5.375	132	5.1875	4%	0.206
Otturatori non bilanciati - Solo flusso in basso											
HPS 2 pollici	Cavitrol III a 3 stadi	50,8	2	90	3-9/16	25,4	1	26,2	0.8125	0%	0.785

1. In questa colonna viene indicata la riduzione percentuale del C_v massimo pubblicato del trim indicato nella colonna TRIM.
 2. Non disponibile con il castello di montaggio da 5 pollici.
 3. (Lunga) indica la dimensione da faccia a faccia lunga standard di settore.

Figura 8. Trim TSO bilanciato tipico

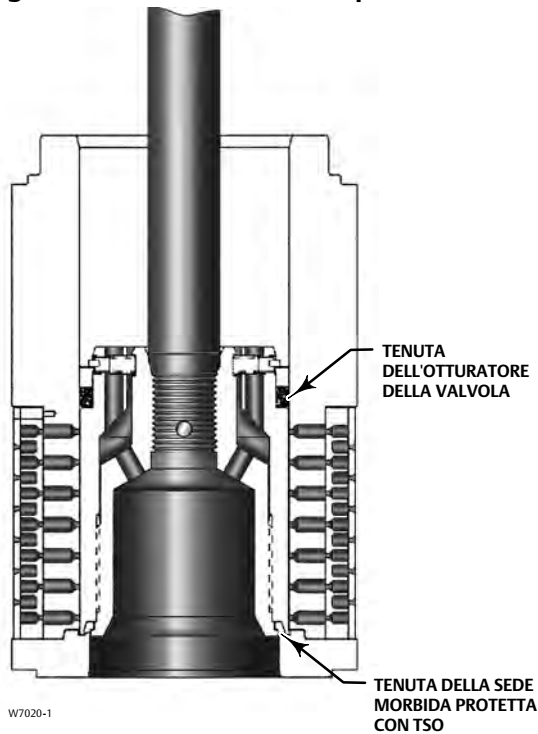
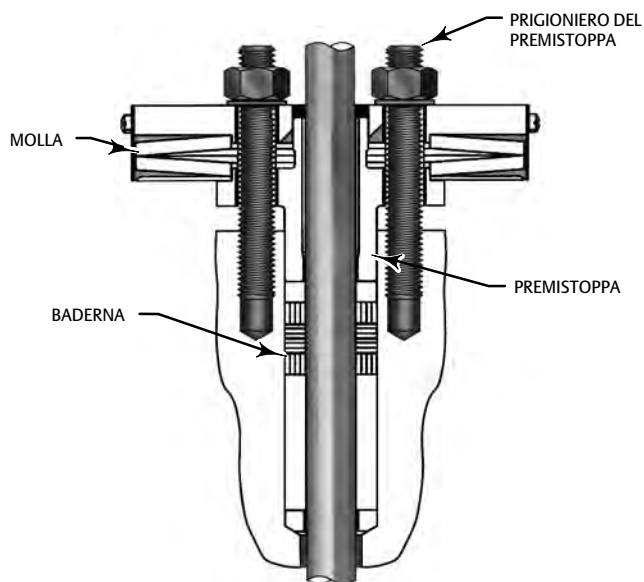
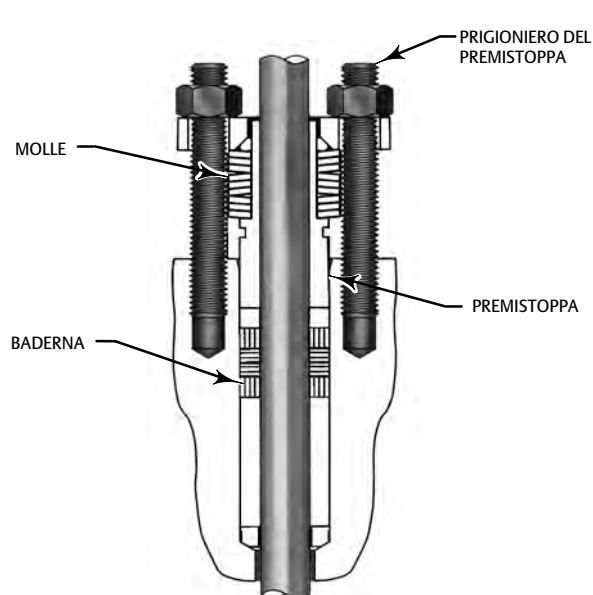


Figura 9. Sistemi di baderna ENVIRO-SEAL e HIGH-SEAL



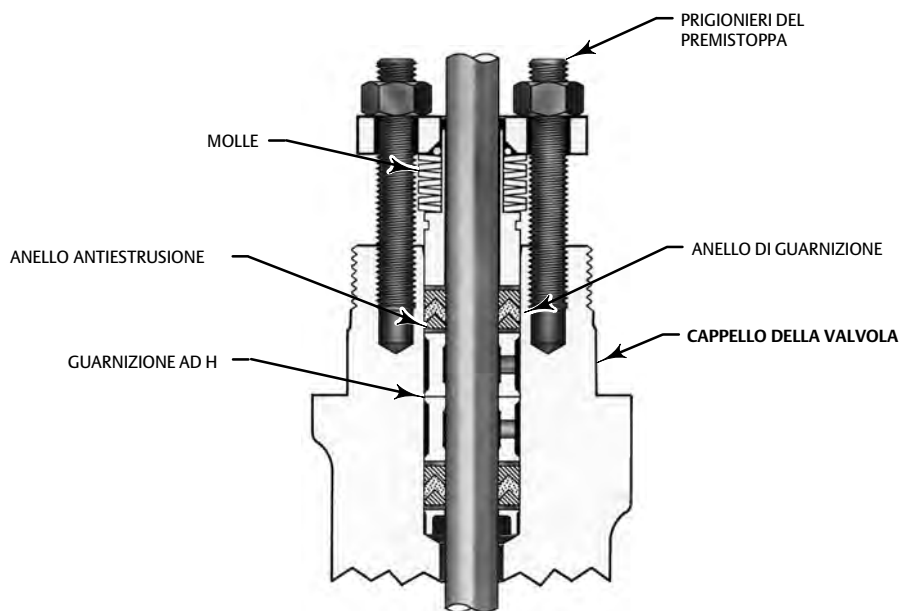
W8533-1

SISTEMA TIPICO DI BADERNA HIGH-SEAL
CON BADERNA IN GRAFITE ULF



W8532-1

SISTEMA TIPICO DI BADERNA ENVIRO-SEAL
CON BADERNA IN GRAFITE ULF



W5803-3

SISTEMA TIPICO DI BADERNA ENVIRO-SEAL
CON BADERNA IN PTFE

Tabella 6. Pesì approssimativi (gruppi valvola e cappello)

TIPO DI VALVOLA	DIMENSIONE DELLA VALVOLA, POLLICI	PRESSIONE NOMINALE	kg		lb	
			Flangia	SWE, BWE	Flangia	SWE, BWE
Valvole a globo	1	CL900 e 1500	42	38	93	85
		CL2500	45	34	100	76
	1-1/2 x 2	CL2500	---	34	---	76
	2	CL900 e 1500	72	52	158	115
		CL2500	104	74	229	164
	3	CL900	125	---	276	---
		CL1500	129	97	284	213
		CL2500	228	163	502	358
	4 (lunga) ⁽²⁾	CL900	230	---	507	---
		CL1500	249	201	548	444
	4 (corta) ⁽²⁾	CL900	167	136	368	---
		CL1500	194	162	428	444
		CL2500	321	206	708	444
	6 (lunga) ⁽²⁾	CL900	511	---	1127	---
		CL1500	557	455	1228	1003
	6 (corta) ⁽²⁾	CL900	317	227	699	500
		CL1500	575	269	1268	593
		CL2500	757	481	1669	1060
	8	CL900	720	510	1587	1124
		CL1500	930	640	2050	1411
		CL2500	1630	1050	3594	2315
		CL3200	---	1460	---	3219
	10	CL900	1030	750	2271	1653
		CL1500	1490	1010	3285	2227
		CL2500	2560	1550	5644	3417
		CL3200	---	2200	---	4850
	12	CL900	1340	940	2954	2072
		CL1500	1950	1250	4299	2756
		CL2500	3380	2000	7452	4409
		CL3200	---	2950	---	6504
14	CL2500	---	2297	---	5064	
16	CL900	3.343	---	7.371	---	
	CL1500	5.039	---	11.109	---	
18	CL900	4.387	---	9.671	---	
	CL1500	6.168	---	13.598	---	
20	CL900	7.942	---	17.509	---	
	CL1500	11.396	---	25.123	---	
24	CL900	9.757	---	21.510	---	
	CL1500	13.644	---	30.080	---	

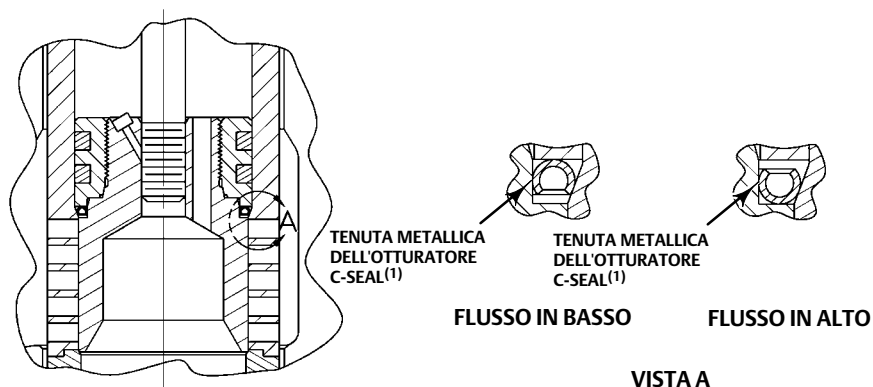
- continua -

Tabella 6. Pesi approssimativi (gruppi valvola e cappello) (continua)

TIPO DI VALVOLA	DIMENSIONE DELLA VALVOLA, POLLICI	PRESSIONE NOMINALE	kg		lb	
			Flangia	SWE, BWE	Flangia	SWE, BWE
Valvole ad angolo	1	CL900 e 1500	40	36	88	80
		CL2500	---	72 ⁽¹⁾	---	160 ⁽¹⁾
	2	CL900 e 1500	69	50	153	110
		CL2500	---	109 ⁽¹⁾	---	240 ⁽¹⁾
	3	CL1500	123	78	272	173
	4	CL1500	181	117	399	258
	6	CL1500	357	202	788	445
		CL2500	658	325	1451	716
	8	CL1500	648	405	1428	893
		CL2500	971	663	2141	1462
12	CL2500	2471	1660	5448	3660	

1. Per CL2500 è disponibile solo SWE.
2. (Lunga) indica la dimensione da faccia a faccia lunga standard di settore. (Corta) indica la dimensione da faccia a faccia corta standard di settore.

Figura 10. Trim C-seal



37B1399-A

NOTA

1. Se la valvola viene utilizzata in un processo con diversa direzione del flusso del fluido, invertire l'orientamento della tenuta dell'otturatore C-seal per assicurare la tenuta corretta.

Figura 11. Trim Bore Seal

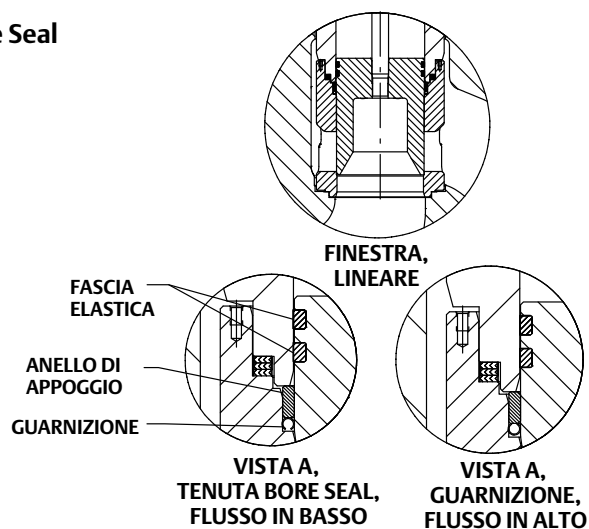


Tabella 7. Materiali di costruzione e capacità termiche per componenti diversi dai corpi valvola

PEZZO		MATERIALE	CAPACITÀ TERMICHE	
			°C	°F
Otturatore della valvola, gabbia e anello della sede		Fare riferimento alla tabella 13	Fare riferimento alla tabella 13	
Stelo dell'otturatore della valvola		S20910	Da -198 a 593	Da -325 a 1100
		S42200	Da -29 a 649	Da -20 a 1200
		S32760	-51 a 316	-60 a 600
		N07718	Da -254 a 593	Da -425 a 1100
Fascia elastica HPD		Grafite (FMS 17F27)	Da -46 a 427 (a 482 per servizio non ossidante)	Da -50 a 800 (a 900 per servizio non ossidante)
		Grafite (FMS 17F39) ⁽²⁾	Da -46 a 538 (a 593 per servizio non ossidante)	Da -50 a 1000 (a 1100 per servizio non ossidante)
Tenuta dell'otturatore della valvola caricata a molla HPT o HPAT	Anello di appoggio	S41600 (acciaio inossidabile 416)	Da -29 a 427	Da -20 a 800
		S31600 (acciaio inossidabile 316)	Da -198 a 593	Da -325 a 1100
	Anello di sicurezza	S30200 (acciaio inossidabile 302) N07750 (NACE)	Da -254 a 593	Da -425 a 1100
		PTFE con molla N10276	Da -73 a 232 ⁽¹⁾	Da -100 a 450 ⁽¹⁾
	Anello di tenuta	PTFE con molla R30003 ⁽³⁾	Da -73 a 316	Da -100 a 600
Anelli antiestrusione	PEEK (polietere-etere-chetone)	Da -73 a 316	Da -100 a 600	
Guarnizione della gabbia		N06600/grafite	Da -240 a 593	Da -400 a 1100
Tenuta della sede morbida protetta con TSO		PTFE caricato a carbonio	Da -73 a 232	Da -100 a 450
Guarnizione dell'anello di sede		N06600/grafite	Da -240 a 593	Da -400 a 1100
		S31600/grafite	Da -240 a 593	Da -400 a 1100
Baderna		Anello a V in PTFE	Da -46 a 232	Da -50 a 450
		Nastro/filo di grafite (servizio ossidante fino a 371 °C [700 °F])	Da -254 a 538	Da -425 a 1000
		Nastro di grafite (servizio ossidante ad alta temperatura)	Da 371 a 593	Da 700 a 1100
Premistoppa, molla o guarnizione ad H		S31600	Da -254 a 593	Da -425 a 1100
Anello di guarnizione		S31600	Da -254 a 593	Da -425 a 1100
Flangia del premistoppa, prigionieri o dadi		Acciaio	Da -29 a 427	Da -20 a 800
		S31600	Da -198 a 593	Da -325 a 1100

1. Se usato con anelli antiestrusione in PEEK, l'anello di guarnizione in PTFE/carbonio può essere utilizzato a temperature fino a 316 °C (600 °F) per servizi non ossidanti o fino a 260 °C (500 °F) per servizi ossidanti.
2. I modelli HPD e HPT da NPS 8 a NPS 24 sono dotati di serie di fascia elastica in grafite (FMS17F39).
3. Offerto solo in NPS 8 a NPS 24 HPT e NPS 6, 8 e 12 HPAT.

Tabella 8. Materiali di costruzione e capacità termiche della bulloneria tra corpo valvola e cappello (struttura faccia a faccia)

TIPO DI VALVOLA	PRIGIONIERI/DADI	LUNGA				CORTA			
		MATERIALE DEL CORPO VALVOLA	DIMENSIONE DELLA VALVOLA, NPS	CAPACITÀ TERMICHE		MATERIALE DEL CORPO VALVOLA	DIMENSIONE DELLA VALVOLA, NPS	CAPACITÀ TERMICHE	
				°C	°F			°C	°F
A globo	Acciaio SA193-B7 NCF2 (tutti i materiali del corpo valvola) Acciaio SA194-2HNCF2 (tutti i materiali del corpo valvola)	WCC e WC9	Da 1 a 6	Da -29 a 427	Da -20 a 800	WCC e WC9	Da 3 a 24	Da -29 a 427	Da -20 a 800
		WCC/1.0619	2	Da -10 a 427	Da 14 a 800	WCC/1.0619	Da 3 a 24	Da -10 a 427	Da 14 a 800
		LCC	Da 1 a 6	Da -46 a 343	Da -50 a 650	LCC	Da 3 a 24	Da -46 a 343	Da -50 a 650
		---	---	---	---	Sovrapposizione WCC / NiCrMo-3	Da 16 a 24	Da -29 a 427	Da -20 a 800
		---	---	---	---	Sovrapposizione LCC / NiCrMo-3	Da 16 a 24	Da -46 a 343	Da -50 a 650
		CF8M	Da 1 a 6	Da 48 a 427 ⁽²⁾	Da -55 a 800 ⁽²⁾	CF8M e CF8C	Da 3 a 24	Da -29 a 316	Da -20 a 600
	Acciaio SA193-B7M NCF2 per servizio corrosivo ⁽³⁾ Acciaio SA194-2HM NCF2 per riso di origine	WCC	Da 1 a 6	Da -29 a 427	Da -20 a 800	WCC e WC9	Da 3 a 24	Da -29 a 427	Da -20 a 800
		WCC/1.0619	2	Da -10 a 427	Da 14 a 800	WCC/1.0619	Da 3 a 24	Da -10 a 427	Da 14 a 800
		LCC	Da 1 a 6	Da -46 a 343	Da -50 a 650	LCC	Da 3 a 24	Da -46 a 343	Da -50 a 650
		---	---	---	---	Sovrapposizione WCC / NiCrMo-3	Da 16 a 24	Da -29 a 427	Da -20 a 800
		---	---	---	---	Sovrapposizione LCC / NiCrMo-3	Da 16 a 24	Da -46 a 343	Da -50 a 650
		CF8M	Da 1 a 6	Da -29 a 427	Da -20 a 800	CF8M e CF8C	Da 3 a 24	Da -29 a 260	Da -20 a 500
	Acciaio SA193-B16 Acciaio SA194-7	WC9	Da 1 a 6	Da -29 a 538	Da -20 a 1000	WC9	Da 3 a 24	Da -29 a 510	Da -20 a 950
		C12A	Da 1 a 6	Da -29 a 510	Da -20 a 950				
		WCC	Da 1 a 6	Da -29 a 427	Da -20 a 800	WCC	Da 3 a 24	Da -29 a 427	Da -20 a 800
		---	---	---	---	WCC/1.0619	Da 3 a 24	Da -10 a 427	Da 14 a 800
		---	---	---	---	Sovrapposizione WCC / NiCrMo-3	Da 16 a 24	Da -29 a 427	Da -20 a 800
		LCC	Da 1 a 6	Da -46 a 343	Da -50 a 650	LCC	Da 3 a 14	Da -46 a 343	Da -50 a 650
		---	---	---	---	Sovrapposizione LCC / NiCrMo-3	Da 16 a 24	Da -46 a 343	Da -50 a 650
	N07718SST(SB637) ⁽¹⁾ Acciaio SA194-7	WC9	Da 1 a 6	Da -29 a 566	Da -20 a 1050	WC9	Da 3 a 24	Da -29 a 566 ⁽⁴⁾	Da -20 a 1050 ⁽⁴⁾
		---	---	---	---	Sovrapposizione WCC / NiCrMo-3	Da 16 a 24	Da -29 a 427	Da -20 a 800
		---	---	---	---	Sovrapposizione LCC / NiCrMo-3	Da 16 a 24	Da -46 a 343	Da -50 a 650
		C12A	Da 1 a 6	Da -29 a 593	Da -20 a 1100	C12A	Da 3 a 14	Da -29 a 593	Da -20 a 1.100
	S31600 (acciaio inossidabile 316) SA193-B8M Classe 2 S31600 SA194-8M	CF8M	Da 1 a 3	Da -198 a 427	Da -325 a 800	---	---	---	---
	S31600 SA193-B8M2 Classe 2B ⁽³⁾ S31600 SA194-8M	---	---	---	---	CF8M e CF8C	Da 3 a 24	Da -198 a 538	Da -325 a 1.000
	S20910SST (SA479-XM-19) ⁽¹⁾ Acciaio SA194-7	CF8M	Da 1 a 6	Da -198 a 538	Da -325 a 1.000	CF8M e CF8C	Da 3 a 24	Da -198 a 566	Da -325 a 1.050

- continua -

Tabella 8. Materiali di costruzione e capacità termiche della bulloneria tra corpo valvola e cappello (struttura faccia a faccia) (continua)

TIPO DI VALVOLA	PRIGIONIERI/DADI	LUNGA				CORTA			
		MATERIALE DEL CORPO VALVOLA	DIMENSIONE DELLA VALVOLA, NPS	CAPACITÀ TERMICHE		MATERIALE DEL CORPO VALVOLA	DIMENSIONE DELLA VALVOLA, NPS	CAPACITÀ TERMICHE	
				°C	°F			°C	°F
Ad angolo	Acciaio SA193-87 NCR (tutti i materiali del corpo valvola) Acciaio SA194-2H NCF2 (tutti i materiali del corpo valvola)	WCC e WC9	Da 1 a 8	Da -29 a 427	Da -20 a 800	WCC e WC9	6, 8, 12	Da -29 a 427	Da -20 a 800
		LCC	Da 1 a 8	Da -46 a 343	Da -50 a 650	LCC	6, 8, 12	Da -46 a 343	Da -50 a 650
		CF8M	Da 1 a 8	Da -48 a 427	Da -55 a 800	CF8M e CF8C	6, 8, 12	Da -29 a 316	Da -20 a 600
	Acciaio SA193-87M NCF2 per servizio corrosivo ⁽³⁾ Acciaio SA194-2HMNCF2 per servizio corrosivo	WCC	Da 1 a 8	Da -29 a 427	Da -20 a 800	WCC e WC9	6, 8, 12	Da -29 a 427	Da -20 a 800
		LCC	Da 1 a 8	Da -46 a 343	Da -50 a 650	LCC	6, 8, 12	Da -46 a 343	Da -50 a 650
		CF8M	Da 1 a 8	Da -48 a 427	Da -55 a 800	CF8M e CF8C	6, 8, 12	Da -46 a 260	Da -20 a 500
	Acciaio SA193-816 Acciaio SA1947	WCC	Da 1 a 8	Da -29 a 427	Da -20 a 800	WCC	6, 8, 12	Da -29 a 427	Da -20 a 800
		WC9	Da 1 a 8	Da -29 a 538	Da -20 a 1000	WC9	6, 8, 12	Da -29 a 510	Da -20 a 950
		C12A	Da 1 a 6	Da -29 a 510	Da -20 a 950				
		LCC	3 e 4	Da -46 a 343	Da -50 a 650				
	N07718SST (SB637) ⁽¹⁾ Acciaio SA194-7	WC9	Da 1 a 8	Da -29 a 566	Da -20 a 1050	WC9	6, 8, 12	Da -29 a 566	Da -20 a 1050
		C12A	Da 1 a 8	Da -29 a 593	Da -20 a 1100	C12A	6, 8, 12	Da -29 a 593	Da -20 a 1100
	S31600 (acciaio inossidabile 316) SA193-88M Classe 2 Acciaio inossidabile S31600 SA194-8M	CF8M	Da 1 a 4	Da -29 a 427	Da -20 a 800	---	---	---	---
	S31600 SA193-88M2 Classe 2B ⁽³⁾ S31600 SA194-8M	---	---	---	---	CF8M e CF8C	6, 8, 12	Da -198 a 538	Da -325 a 1000
	S20910SST (SA479-XM-19) ⁽¹⁾ Acciaio SA1947	CF8M	Da 1 a 4	Da -198 a 538	Da -325 a 1000	CF8M e CF8C	6, 8, 12	Da -198 a 566	Da -325 a 1050

1. Questi materiali dei prigionieri non sono elencati in ASME B16.34.
2. Per corpi valvola in CF8M NPS 4 e 6 vengono utilizzati prigionieri e dadi in acciaio con rivestimento in NCF (finitura anticorrosione).
3. Le configurazioni HP corte sono declassate con questo materiale del bullone. Per informazioni, rivolgersi all'[ufficio vendite Emerson](#).
4. NPS da 16 a 24 a globo limitato da -29 a 510 °C (da -20 a 950 °F)

Tabella 9. Specifiche aggiuntive della valvola a globo da CL900 a CL1500

DIMENSIONI VALVOLA, NPS	DESIGN CORPO VALVOLA E TIPO DI OTTURATORE	CARATTERISTICHE DI PORTATA	DIAMETRO ORIFIZIO		CORSA OTTURATORE DELLA VALVOLA		DIAMETRO DELLO STELO DELLA VALVOLA		
			mm	pollici	mm	pollici	mm	pollici	
1	HPS Micro-Flute	Ugual percentuale	6,4	0,25	19	0,75	12,7	1/2	
			9,53	0,375	19	0,75	12,7	1/2	
			12,7	0,50	19	0,75	12,7	1/2	
	HPS Micro-Form	Ugual percentuale	6,4	0,25	19	0,75	12,7	1/2	
			12,7	0,50	19	0,75	12,7	1/2	
			19,1	0,75	19	0,75	12,7, 19,1	1/2, 3/4	
		Ugual percentuale modificata	25,4	1	19	0,75	12,7, 19,1	1/2, 3/4	
			12,7	0,50	29	1,125	12,7	1/2	
			19,1	0,75	29	1,125	12,7, 19,1	1/2, 3/4	
	HPS Micro-Flat	Lineare (tipo di gabbia: Cavitrol III, a 2 stadi)	25,4	1	29	1,125	12,7	1/2	
			25,4	1	38	1,5	12,7, 19,1	1/2, 3/4	
			22,2	0,875	38	1,5	12,7, 19,1	1/2, 3/4	
	Standard HPS		22,2	0,875	38	1,5	12,7, 19,1	1/2, 3/4	
	2	HPS Micro-Form	Ugual percentuale	6,4	0,25	19	0,75	12,7	1/2
12,7				0,50	19	0,75	12,7	1/2	
19,1				0,75	19	0,75	12,7, 19,1	1/2, 3/4	
Ugual percentuale modificata			12,7	0,50	29	1,125	12,7, 19,1	1/2, 3/4	
			19,1	0,75	29	1,125	12,7, 19,1	1/2, 3/4	
			25,4	1	29	1,125	12,7, 19,1, 25,4	1/2, 3/4, 1	
			31,8	1,25	29	1,125	12,7, 19,1, 25,4	1/2, 3/4, 1	
			38,1	1,5	38	1,5	19,1, 25,4	3/4, 1	
HPS Micro-Flat		Lineare (tipo di gabbia: Cavitrol III, a 2 stadi)	25,4	1	38	1,5	19,1	3/4	
			15,88	0,625	31,7	1,3	19,1	3/4	
		Lineare (tipo di gabbia: Cavitrol III, a 3 stadi)	25,4	1	38	1,5	19,1	3/4	
Standard HPS		Ugual percentuale	25,4	1	63,5	2,5	19,1	3/4	
			Ugual percentuale	47,6	1,875	29	1,125	12,7, 19,1, 25,4	1/2, 3/4, 1
			Ugual percentuale modificata	47,6	1,875	38	1,5	12,7, 19,1, 25,4	1/2, 3/4, 1
		Lineare (tipo di gabbia: standard)	Lineare (tipo di gabbia: standard)	47,6	1,875	38	1,5	12,7, 19,1, 25,4	1/2, 3/4, 1
			Lineare (tipo di gabbia: Whisper Trim III, trim Whisper NXG, livello A1)	47,6	1,875	38	1,5	12,7, 19,1, 25,4	1/2, 3/4, 1
			Lineare (tipo di gabbia: Cavitrol III, a 3 stadi)	25,4	1	51	2	19,1	3/4
		HPD	Ugual percentuale	Ugual percentuale	47,6	1,875	29	1,125	12,7, 19,1
Ugual percentuale modificata				47,6	1,875	38	1,5	12,7, 19,1	1/2, 3/4
Lineare (tipo di gabbia: standard)			Lineare (tipo di gabbia: standard)	47,6	1,875	38	1,5	12,7, 19,1	1/2, 3/4
			Lineare (tipo di gabbia: Whisper Trim III, trim Whisper NXG, livello A1)	47,6	1,875	38	1,5	12,7, 19,1	1/2, 3/4
HPT		Ugual percentuale	Ugual percentuale	47,6	1,875	29	1,125	12,7, 19,1	1/2, 3/4
			Lineare (tipo di gabbia: standard)	47,6	1,875	38	1,5	12,7, 19,1	1/2, 3/4
		Lineare (tipo di gabbia: Whisper Trim III, trim Whisper NXG, livello A1)	Lineare (tipo di gabbia: Whisper Trim III, trim Whisper NXG, livello A1)	47,6	1,875	38	1,5	12,7, 19,1	1/2, 3/4
	Ugual percentuale modificata		47,6	1,875	38	1,5	12,7, 19,1	1/2, 3/4	
	Lineare (tipo di gabbia: Cavitrol III, a 2 stadi)		44,5	1.750	51	2	12,7, 19,1	1/2, 3/4	

- continua -

Tabella 9. Specifiche aggiuntive della valvola a globo da CL900 CL1500 (continua)

DIMENSIONI VALVOLA, NPS	DESIGN CORPO VALVOLA E TIPO DI OTTURATORE	CARATTERISTICHE DI PORTATA	DIAMETRO ORIFIZIO		CORSA OTTURATORE DELLA VALVOLA		DIAMETRO DELLO STELO DELLA VALVOLA	
			mm	pollici	mm	pollici	mm	pollici
3	HPS	Lineare	73	2,875	51	2,0	19,1, 25,4	3/4, 1
		Ugual percentuale modificata	73	2,875	51	2,0	19,1, 25,4	3/4, 1
		Whisper III, livello A1, B1	73	2,875	50	2,0	19,1, 25,4	3/4, 1
	HPD	Ugual percentuale	73	2,875	38	1,5	12,7, 19,1, 25,4	1/2, 3/4, 1
		Ugual percentuale modificata	73	2,875	51	2	12,7, 19,1, 25,4	1/2, 3/4, 1
		Lineare (tipo di gabbia: standard)	73	2,875	51	2	12,7, 19,1, 25,4	1/2, 3/4, 1
		Lineare (tipo di gabbia: trim Whisper III, livello A1, B1)	73	2,875	51	2	12,7, 19,1, 25,4	1/2, 3/4, 1
		Lineare (tipo di gabbia: Whisper Trim III, trim Whisper NXG, livello D3)	47,6	1,875	51	2	12,7, 19,1, 25,4	1/2, 3/4, 1
		Lineare (tipo di gabbia: Whisper Trim III, trim Whisper NXG, livello D3)	47,6	1,875	51	2	12,7, 19,1, 25,4	1/2, 3/4, 1
	HPT	Ugual percentuale	73	2,875	38	1,5	12,7, 19,1, 25,4	1/2, 3/4, 1
		Ugual percentuale modificata	73	2,875	51	2	12,7, 19,1, 25,4	1/2, 3/4, 1
		Lineare (tipo di gabbia: standard)	73	2,875	51	2	12,7, 19,1, 25,4	1/2, 3/4, 1
		Lineare (tipo di gabbia: Whisper Trim III, trim Whisper NXG, livello A1, B1)	73	2,875	51	2	12,7, 19,1, 25,4	1/2, 3/4, 1
		Lineare (tipo di gabbia: Whisper Trim III, trim Whisper NXG, livello D3)	47,6	1,875	51	2	12,7, 19,1, 25,4	1/2, 3/4, 1
		Lineare (tipo di gabbia: Cavitol III, a 2 stadi)	63,5	2,50	64	2,50	19,1, 25,4	3/4, 1
		Lineare (tipo di gabbia: Cavitol III, a 3 stadi)	47,6	1,875	64	2,50	19,1, 25,4	3/4, 1
			42,86	1,688	64	2,50	19,1	3/4
			47,6	1,875	88,9	3,50	19,1	3/4
4	HPD (lunga) ⁽²⁾	Ugual percentuale	92,1	3,625	38	1,5	19,1, 25,4	3/4, 1
		Ugual percentuale modificata	92,1	3,625	51	2	19,1, 25,4	3/4, 1
		Lineare (tipo di gabbia: standard)	92,1	3,625	51	2	19,1, 25,4	3/4, 1
		Lineare (tipo di gabbia: Whisper Trim III, trim Whisper NXG, livello A1, B3, C3)	92,1	3,625	51	2	19,1, 25,4	3/4, 1
		Lineare (tipo di gabbia: Whisper Trim III, trim Whisper NXG, livello D3)	73	2,875	51	2	19,1, 25,4	3/4, 1
		Lineare (tipo di gabbia: Whisper Trim III, trim Whisper NXG, livello D3)	73	2,875	51	2	19,1, 25,4	3/4, 1
	HPT (lunga) ⁽²⁾	Ugual percentuale	92,1	3,625	38	1,5	19,1, 25,4	3/4, 1
		Lineare (tipo di gabbia: standard)	92,1	3,625	51	2	19,1, 25,4	3/4, 1
		Lineare (tipo di gabbia: Whisper Trim III, livello A1, B3, C3)	92,1	3,625	51	2	19,1, 25,4	3/4, 1
		Lineare (tipo di gabbia: Whisper Trim III, trim Whisper NXG, livello D3)	73	2,875	51	2	19,1, 25,4	3/4, 1
		Lineare (tipo di gabbia: Cavitol III, a 2 stadi)	72,39	2,85	76	3	25,4	1
			87,3	3,4375	76	3	19,1, 25,4	3/4, 1
		Lineare (tipo di gabbia: Cavitol III, a 3 stadi)	73	2,875	76	3	19,1, 25,4	3/4, 1
	HPD (corta) ⁽²⁾	Ugual percentuale modificata	91,44	3,60	51	2	19,1, 25,4	3/4, 1
		Lineare (tipo di gabbia: standard)	91,44	3,60	51	2	19,1, 25,4	3/4, 1
		Lineare (tipo di gabbia: Whisper Trim III, trim Whisper NXG, livello A1, A3, B1, B3, C1, C3)	91,44	3,60	51	2	19,1, 25,4	3/4, 1
		Lineare (tipo di gabbia: Cavitol III, a 2 stadi)	91,44	3,60	51	2	19,1, 25,4	3/4, 1
	HPT (corta) ⁽²⁾	Lineare (tipo di gabbia: standard)	91,44	3,60	51	2	19,1, 25,4	3/4, 1
		Lineare (tipo di gabbia: Whisper Trim III, trim Whisper NXG, livello A1, A3, B1, B3, C1, C3)	91,44	3,60	51	2	19,1, 25,4	3/4, 1
		Lineare (tipo di gabbia: Cavitol III, a 2 stadi)	91,44	3,60	51	2	19,1, 25,4	3/4, 1

- continua -

Tabella 9. Specifiche aggiuntive della valvola a globo da CL900 CL1500 (continua)

DIMENSIONI VALVOLA, NPS	DESIGN CORPO VALVOLA E TIPO DI OTTURATORE	CARATTERISTICHE DI PORTATA	DIAMETRO ORIFIZIO		CORSA OTTURATORE DELLA VALVOLA		DIAMETRO DELLO STELO DELLA VALVOLA	
			mm	pollici	mm	pollici	mm	pollici
6	HPD (lunga) ⁽²⁾	Ugual percentuale	136,5	5,375	64	2,50	19,1, 25,4, 31,8	3/4, 1, 1-1/4
		Ugual percentuale modificata ⁽¹⁾	136,5	5,375	76	3	19,1, 25,4, 31,8	3/4, 1, 1-1/4
		Lineare (tipo di gabbia: standard)	136,5	5,375	76	3	19,1, 25,4, 31,8	3/4, 1, 1-1/4
		Lineare (tipo di gabbia: Whisper Trim III, trim Whisper NXG, livello A1, B3, C3)	136,6	5,375	76	3	25,4, 31,8	1, 1-1/4
		Lineare (tipo di gabbia: Whisper Trim III, trim Whisper NXG, livello D3)	111,1	4,375	76	3	25,4, 31,8	1, 1-1/4
	HPT (lunga) ⁽²⁾	Ugual percentuale	136,5	5,375	64	2,50	19,1, 25,4, 31,8	3/4, 1, 1-1/4
		Lineare (tipo di gabbia: standard)	136,5	5,375	76	3	19,1, 25,4, 31,8	3/4, 1, 1-1/4
		Lineare (tipo di gabbia: Whisper Trim III, trim Whisper NXG, livello A1, B3, C3)	136,6	5,375	76	3	25,4, 31,8	1, 1-1/4
		Lineare (tipo di gabbia: Whisper Trim III, trim Whisper NXG, livello D3)	111,1	4,375	76	3	25,4, 31,8	1, 1-1/4
		Lineare (tipo di gabbia: Cavitrol III, a 2 stadi)	118,36	4,66	102	4	31,8	1-1/4
			133,35	5,25	102	4	19,1, 25,4, 31,8	3/4, 1, 1-1/4
	Lineare (tipo di gabbia: Cavitrol III, a 3 stadi) (solo HPT)	100,83	3,97	102	4	31,8	1-1/4	
	HPD (corta) ⁽²⁾	Ugual percentuale modificata	137,2	5,400	76	3	19,1, 25,4, 31,8	3/4, 1, 1-1/4
		Lineare (tipo di gabbia: standard)	137,2	5,400	76	3	19,1, 25,4, 31,8	3/4, 1, 1-1/4
		Lineare (tipo di gabbia: Whisper Trim III, trim Whisper NXG, livello A1, A3, B1, B3, C1, C3)	137,2	5,400	76	3	19,1, 25,4, 31,8	3/4, 1, 1-1/4
	HPT (corta) ⁽²⁾	Lineare (tipo di gabbia: standard)	137,2	5,400	76	3	19,1, 25,4, 31,8	3/4, 1, 1-1/4
		Lineare (tipo di gabbia: Whisper Trim III, trim Whisper NXG, livello A1, A3, B1, B3, C1, C3)	137,2	5,400	76	3	19,1, 25,4, 31,8	3/4, 1, 1-1/4
		Linear (Cage Style: Cavitrol III, 2-stage)	137,2	5,40	76	3	19,1, 25,4, 31,8	3/4, 1, 1-1/4
8	HPD, HPT	Ugual percentuale	152,4	6,00	76,2	3	25,4, 31,8	1, 1-1/4
		Lineare (tipo di gabbia: standard)	152,4	6,00	76,2	3	25,4, 31,8	1, 1-1/4
		Lineare (tipo di gabbia: Whisper Trim III, trim Whisper NXG, livello A1, A3)	152,4	6,00	101,6	4	25,4, 31,8	1, 1-1/4
		Lineare (tipo di gabbia: Whisper Trim III, trim Whisper NXG, livello B1, B3, C1, C3, D3)	152,4	6,00	127	5	25,4, 31,8	1, 1-1/4
		Lineare (tipo di gabbia: Cavitrol III, a 2 stadi)	152,4	6,00	127	5	25,4, 31,8	1, 1-1/4
		Lineare (tipo di gabbia: Cavitrol III, a 3 stadi)	152,4	6,00	127	5	25,4, 31,8	1, 1-1/4
10	HPD, HPT	Ugual percentuale	177,8	7,00	101,6	4	25,4, 31,8	1, 1-1/4
		Lineare (tipo di gabbia: standard)	177,8	7,00	101,6	4	25,4, 31,8	1, 1-1/4
		Lineare (tipo di gabbia: Whisper Trim III, trim Whisper NXG, livello A1, A3)	177,8	7,00	101,6	4	25,4, 31,8	1, 1-1/4
		Lineare (tipo di gabbia: Whisper Trim III, trim Whisper NXG, livello B1, B3, C1, C3, D3)	177,8	7,00	127	5	25,4, 31,8	1, 1-1/4
		Lineare (tipo di gabbia: Cavitrol III, a 2 stadi)	177,8	7,00	127	5	25,4, 31,8	1, 1-1/4
		Lineare (tipo di gabbia: Cavitrol III, a 3 stadi)	177,8	7,00	127	5	25,4, 31,8	1, 1-1/4

- continua -

Tabella 9. Specifiche aggiuntive della valvola a globo da CL900 CL1500 (continua)

DIMENSIONI VALVOLA, NPS	DESIGN CORPO VALVOLA E TIPO DI OTTURATORE	CARATTERISTICHE DI PORTATA	DIAMETRO ORIFIZIO		CORSA OTTURATORE DELLA VALVOLA		DIAMETRO DELLO STELO DELLA VALVOLA	
			mm	pollici	mm	pollici	mm	pollici
12	HPD, HPT	Ugual percentuale	203,2	8,00	101,6	4	CL900 25,4, 31,8 CL1500 25,4, 31,8, 50,8	CL900 1, 1-1/4 CL1500 1, 1-1/4, 2
		Lineare (tipo di gabbia: standard)	203,2	8,00	101,6	4	CL900 25,4, 31,8 CL1500 25,4, 31,8, 50,8	CL900 1, 1-1/4 CL1500 1, 1-1/4, 2
		Lineare (tipo di gabbia: Whisper Trim III, trim Whisper NXG, livello A1, A3)	203,2	8,00	127	5	CL900 25,4, 31,8 CL1500 25,4, 31,8, 50,8	CL900 1, 1-1/4 CL1500 1, 1-1/4, 2
		Lineare (tipo di gabbia: Whisper Trim III, trim Whisper NXG, livello B1, B3, C1, C3, D3)	203,2	8,00	152,4	6	CL900 25,4, 31,8 CL1500 25,4, 31,8, 50,8	CL900 1, 1-1/4 CL1500 1, 1-1/4, 2
		Lineare (tipo di gabbia: Cavitrol III, a 2 stadi)	203,2	8,00	152,4	6	CL900 25,4, 31,8 CL1500 25,4, 31,8, 50,8	CL900 1, 1-1/4 CL1500 1, 1-1/4, 2
		Lineare (tipo di gabbia: Cavitrol III, a 3 stadi)	203,2	8,00	152,4	6	CL900 25,4, 31,8 CL1500 25,4, 31,8, 50,8	CL900 1, 1-1/4 CL1500 1, 1-1/4, 2
16	HPD, HPT	Ugual percentuale	317,5	12,50	177,8	7	31,8, 50,8	1-1/4, 2
		Lineare (tipo di gabbia: standard)					31,8, 50,8	1-1/4, 2
18		Ugual percentuale	362,0	14,25	203,2	8	31,8, 50,8	1-1/4, 2
		Lineare (tipo di gabbia: standard)					31,8, 50,8	1-1/4, 2
20		Ugual percentuale	412,8	16,25	203,2	8	31,8, 50,8	1-1/4, 2
		Lineare (tipo di gabbia: standard)					31,8, 50,8	1-1/4, 2
24		Ugual percentuale	489,0	19,25	228,6	9	CL900 31,8, 50,8 CL1500 50,8	CL900 1-1/4, 2 CL1500 2
		Lineare (tipo di gabbia: standard)					CL900 31,8, 50,8 CL1500 50,8	CL900 1-1/4, 2 CL1500 2

1. Il primo 75% è ugual percentuale.

2. (lunga) indica la dimensione da faccia a faccia lunga standard di settore. (corta) indica la dimensione da faccia a faccia corta standard di settore.

Tabella 10. Specifiche della valvola a globo da CL2500 a CL3200

DIMENSIONE DELLA VALVOLA, NPS	DESIGN CORPO VALVOLA E TIPO DI OTTURATORE	CARATTERISTICHE DI PORTATA	DIAMETRO ORIFIZIO		CORSA OTTURATORE DELLA VALVOLA		DIAMETRO DELLO STELO DELLA VALVOLA		
			mm	pollici	mm	pollici	mm	pollici	
1	HPS Micro-Flute	Ugual percentuale	6,4	0,25	19	0,75	12,7	1/2	
			9.525	0,375	19	0,75	12,7	1/2	
			12,7	0,50	19	0,75	12,7	1/2	
	HPS Micro-Form	Ugual percentuale	6,4	0,25	19	0,75	12,7	1/2	
			12,7	0,50	19	0,75	12,7	1/2	
			19,1	0,75	19	0,75	12,7, 19,1	1/2, 3/4	
		Ugual percentuale modificata		19,1	0,75	29	1,125	12,7, 19,1	1/2, 3/4
				25,4	1	29	1,125	12,7, 19,1	1/2, 3/4
	HPS Micro-Flat	Lineare (tipo di gabbia: Cavitrol III, a 2 stadi)	22,2	0,875	38	1,5	12,7, 19,1	1/2, 3/4	
	2	HPS Micro-Flute	Lineare (tipo di gabbia: Cavitrol III, a 2 stadi)	25,4	1	38	1,5	12,7, 19,1	1/2, 3/4
Lineare (tipo di gabbia: Cavitrol III, a 3 stadi)			15.875	0,625	31,8	1,25	19,1	3/4	
			25,4	1	38.64	1.5, 2.5	19,1	3/4	
HPS Micro-Form		Ugual percentuale	6,4	0,25	19	0,75	12,7	1/2	
			12,7	0,5	19	0,75			
			19,1	0,75	19	0,75	12,7, 19,1	1/2, 3/4	
		Ugual percentuale modificata		25,4	1	29	1,125	12,7, 19,1, 25,4	1/2, 3/4, 1
				31,8	1,25	29	1,125	12,7, 19,1, 25,4	1/2, 3/4, 1
				38,1	1,5	38	1,5	12,7, 19,1, 25,4	1/2, 3/4, 1
Standard HPS		Ugual percentuale	47,6	1,875	25,4	1	12,7, 19,1, 25,4	1/2, 3/4, 1	
		Ugual percentuale modificata	47,6	1,875	29	1,125	12,7, 19,1, 25,4	1/2, 3/4, 1	
		Lineare (tipo di gabbia: standard)	47,6	1,875	25,4	1	12,7, 19,1, 25,4	1/2, 3/4, 1	
		Lineare (tipo di gabbia: Whisper Trim III, trim Whisper NXG, livello A1)	47,6	1,875	38	1,50	12,7, 19,1	1/2, 3/4	
		Lineare (tipo di gabbia: Cavitrol III, a 3 stadi)	25,4	1	51	2	19,1	3/4	
HPD		Ugual percentuale	47,6	1,875	25,4	1	12,7, 19,1	1/2, 3/4	
		Ugual percentuale modificata	47,6	1,875	29	1,125	12,7, 19,1	1/2, 3/4	
		Lineare (tipo di gabbia: standard)	47,6	1,875	25,4	1	12,7, 19,1	1/2, 3/4	
		Lineare (tipo di gabbia: Whisper Trim III, trim Whisper NXG, livello A1)	47,6	1,875	38	1,5	12,7, 19,1	1/2, 3/4	
HPT		Ugual percentuale	47,6	1,875	25,4	1	12,7, 19,1	1/2, 3/4	
		Ugual percentuale modificata	47,6	1,875	29	1,125	12,7, 19,1	1/2, 3/4	
	Lineare (tipo di gabbia: standard)	47,6	1,875	25,4	1	12,7, 19,1	1/2, 3/4		
	Lineare (tipo di gabbia: Whisper Trim III, trim Whisper NXG, livello A1)	47,6	1,875	38	1,5	12,7, 19,1	1/2, 3/4		
	Lineare (tipo di gabbia: Cavitrol III, a 2 stadi)	44,5	1,75	51	2	12,7, 19,1	1/2, 3/4		

- continua -

Tabella 10. Specifiche della valvola a globo da CL2500 a CL3200 (continua)

DIMENSIONE DELLA VALVOLA, NPS	DESIGN CORPO VALVOLA E TIPO DI OTTURATORE	CARATTERISTICHE DI PORTATA	DIAMETRO ORIFIZIO		CORSA OTTURATORE DELLA VALVOLA		DIAMETRO DELLO STELO DELLA VALVOLA	
			mm	pollici	mm	pollici	mm	pollici
3	HPS	Lineare (tipo di gabbia: standard)	57,15	2,25	38	1,5	19,1, 25,4	3/4, 1
		Ugual percentuale modificata	57,15	2,25	38	1,5	19,1, 25,4	3/4, 1
		Lineare (tipo di gabbia: Whisper Trim III, trim Whisper NXG, livello A1, A3, B1, B3, C1, C3)	57,15	2,25	38	1,5	19,1, 25,4	3/4, 1
		Lineare (tipo di gabbia: Whisper Trim III, trim Whisper NXG, livello D3)	35	1,375	51	2	19,1, 25,4	3/4, 1
	HPD, HPT	Ugual percentuale modificata	57,15	2,25	38	1,5	12,7, 19,1, 25,4	1/2, 3/4, 1
		Lineare (tipo di gabbia: standard)	57,15	2,25	38	1,5	12,7, 19,1, 25,4	1/2, 3/4, 1
		Lineare (tipo di gabbia: Whisper Trim III, trim Whisper NXG, livello A1, A3, B1, B3, C1, C3)	57,15	2,25	38	1,5	12,7, 19,1, 25,4	1/2, 3/4, 1
		Lineare (tipo di gabbia: Whisper Trim III, trim Whisper NXG, livello D3)	35	1,375	51	2	19,1, 25,4	3/4, 1
		Lineare (tipo di gabbia: Cavitrol III, a 2 stadi)	57,15	2,25	64	2,5	19,1, 25,4	3/4, 1
		Lineare (tipo di gabbia: Cavitrol III, a 3 stadi)	35	1,375	64	2,5	19,1, 25,4	3/4, 1
4	HPS	Lineare (tipo di gabbia: Whisper Trim III, trim Whisper NXG, livello D3)	57,15	2,250	51	2,0	19,1, 25,4	3/4, 1
	HPD, HPT	Ugual percentuale modificata	73,7	2,90	51	2	19,1, 25,4	3/4, 1
		Lineare (tipo di gabbia: standard)	73,7	2,90	51	2	19,1, 25,4	3/4, 1
		Lineare (tipo di gabbia: Whisper Trim III, trim Whisper NXG, livello A1, A3, B1, B3, C1, C3)	73,7	2,90	51	2	19,1, 25,4	3/4, 1
		Lineare (tipo di gabbia: Whisper Trim III, trim Whisper NXG, livello D3)	57,15	2,25	51	2	19,1, 25,4	3/4, 1
		Lineare (tipo di gabbia: Cavitrol III, a 2 stadi)	73,7	2,90	69,9	2,75	25,4	1
		Lineare (tipo di gabbia: Cavitrol III, a 3 stadi)	57,15	2,25	69,9	2,75	19,1, 25,4	3/4, 1
6	HPD, HPT	Ugual percentuale modificata	105,9	4,17	76	3	19,1, 25,4, 31,8	3/4, 1, 1-1/4
		Lineare (tipo di gabbia: standard)	105,9	4,17	76	3	19,1, 25,4, 31,8	3/4, 1, 1-1/4
		Lineare (tipo di gabbia: Whisper Trim III, trim Whisper NXG, livello A1, A3, B1, B3, C1, C3)	105,9	4,17	76	3	19,1, 25,4, 31,8	3/4, 1, 1-1/4
		Lineare (tipo di gabbia: Whisper Trim III, trim Whisper NXG, livello D3)	105,9	4,17	76	3	19,1, 25,4, 31,8	3/4, 1, 1-1/4
		Lineare (tipo di gabbia: Cavitrol III, a 2 stadi)	105,9	4,17	95,3	3,75	25,4, 31,8	1, 1-1/4
		Lineare (tipo di gabbia: Cavitrol III, a 3 stadi)	105,9	4,17	95,3	3,75	25,4, 31,8	1, 1-1/4
		8 ⁽¹⁾	HPD, HPT	Ugual percentuale	139,7	5,50	76,2	3
Lineare (tipo di gabbia: standard)	139,7			5,50	76,2	3	31,8	1-1/4
Lineare (tipo di gabbia: Whisper Trim III, trim Whisper NXG, livello A1, A3)	139,7			5,50	101,6	4	31,8	1-1/4
Lineare (tipo di gabbia: Whisper Trim III, trim Whisper NXG, livello B1, B3, C1, C3, D3)	139,7			5,50	127	5	31,8	1-1/4
Lineare (tipo di gabbia: Cavitrol III, a 2 stadi)	139,7			5,50	127	5	31,8	1-1/4
Lineare (tipo di gabbia: Cavitrol III, a 3 stadi)	139,7			5,50	127	5	31,8	1-1/4

- continua -

Tabella 10. Specifiche della valvola a globo da CL2500 a CL3200 (continua)

DIMENSIONE DELLA VALVOLA, NPS	DESIGN CORPO VALVOLA E TIPO DI OTTURATORE	CARATTERISTICHE DI PORTATA	DIAMETRO ORIFIZIO		CORSA OTTURATORE DELLA VALVOLA		DIAMETRO DELLO STELO DELLA VALVOLA	
			mm	pollici	mm	pollici	mm	pollici
10 ⁽¹⁾	HPD, HPT	Ugual percentuale	165,1	6,50	101,6	4	31,8	1-1/4
		Lineare (tipo di gabbia: standard)	165,1	6,50	76,2	3	31,8	1-1/4
		Lineare (tipo di gabbia: Whisper Trim III, trim Whisper NXG, livello A1, A3)	165,1	6,50	101,6	4	31,8	1-1/4
		Lineare (tipo di gabbia: Whisper Trim III, trim Whisper NXG, livello B1, B3, C1, C3, D3)	165,1	6,50	127	5	31,8	1-1/4
		Lineare (tipo di gabbia: Cavitrol III, a 2 stadi)	165,1	6,50	127	5	31,8	1-1/4
		Lineare (tipo di gabbia: Cavitrol III, a 3 stadi)	165,1	6,50	127	5	31,8	1-1/4
12 ⁽¹⁾	HPD, HPT	Ugual percentuale	190,5	7,50	127	5	32,75, 50,8	1-1/4, 2
		Lineare (tipo di gabbia: standard)	190,5	7,50	127	5	32,75, 50,8	1-1/4, 2
		Lineare (tipo di gabbia: Whisper Trim III, trim Whisper NXG, livello A1, A3)	190,5	7,50	127	5	32,75, 50,8	1-1/4, 2
		Lineare (tipo di gabbia: Whisper Trim III, trim Whisper NXG, livello B1, B3, C1, C3, D3)	190,5	7,50	152,4	6	32,75, 50,8	1-1/4, 2
		Lineare (tipo di gabbia: Cavitrol III, a 2 stadi)	190,5	7,50	152,4	6	32,75, 50,8	1-1/4, 2
		Lineare (tipo di gabbia: Cavitrol III, a 3 stadi)	190,5	7,50	152,4	6	32,75, 50,8	1-1/4, 2
14	HPD, HPT	Ugual percentuale	215,9	8,50	127	5	32,75, 50,8	1-1/4, 2
		Lineare (tipo di gabbia: standard)	215,9	8,50	127	5	32,75, 50,8	1-1/4, 2
		Lineare (tipo di gabbia: Whisper Trim III, trim Whisper NXG, livello A1, A3)	215,9	8,50	127	5	32,75, 50,8	1-1/4, 2
		Lineare (tipo di gabbia: Whisper Trim III, trim Whisper NXG, livello B1, B3, C1, C3, D3)	215,9	8,50	152,4	6	32,75, 50,8	1-1/4, 2
		Lineare (tipo di gabbia: Cavitrol III, a 2 stadi)	215,9	8,50	152,4	6	32,75, 50,8	1-1/4, 2
		Lineare (tipo di gabbia: Cavitrol III, a 3 stadi)	215,9	8,50	152,4	6	32,75, 50,8	1-1/4, 2

1. Include valore nominale intermedio CL3200.

Tabella 11. Combinazioni di diametro di stelo della valvola e del castello di montaggio di valvole a globo e ad angolo⁽¹⁾

DIMENSIONE DELLA VALVOLA, POLLICI	DIAMETRI STANDARD				DIAMETRI OPZIONALI			
	mm		pollici		mm		pollici	
	Stelo	Castello di montaggio	Stelo	Castello di montaggio	Stelo	Castello di montaggio	Stelo	Castello di montaggio
1	12,7	71	0.5	2-13/16	19,1	90	0.75	3-9/16
2	12,7	71	0.5	2-13/16	25,4	127	1	5
	19,1	90	0.75	3-9/16				
3	19,1	90	0.75	3-9/16	12,7	71	0.5	2-13/16
					25,4	127	1	5
4	19,1	90	0.75	3-9/16	25,4	127	1	5
6	25,4	127	1	5	19,1	71	0.75	3-9/16
	31,8	127	1.25	5				
6 ⁽²⁾	19,1	90	0.75	3-9/16	25,4	127	1	5
8 ⁽²⁾	25,4	127	1	5	19,1	71	0.75	3-9/16
	31,75	127	1.25	5H				
8	31,75	127	1,25	5H	25,4	127	1	5
					50,8	177,8	2	7
10	31,75	127	1,25	5H	25,4	127	1	5
					50,8	177,8	2	7
12	31,75	127	1,25	5H	25,4	127	1	5
					50,8	177,8	2	7
12 ⁽²⁾	31,75	127	1,25	5H	---	---	---	---
14	31,75	127	1,25	5H	50,8	177,8	2	7
8 ⁽²⁾	25,4	127	1	5	19,1	71	0,75	3-9/16
	31,8	127	1,25	5H				
8	31,8	127	1,25	5H	25,4	127	1	5
					50,8	177,8	2	7
10	31,8	127	1,25	5H	25,4	127	1	5
					50,8	177,8	2	7
12	31,8	127	1,25	5H	25,4	127	1	5
					50,8	177,8	2	7
12 ⁽²⁾	31,8	127	1,25	5H	---	---	---	---
14	31,8	127	1,25	5H	50,8	177,8	2	7
16	31,8	127	1,25	5H	50,8	177,8	2	7
18	31,8	127	1,25	5H	50,8	177,8	2	7
20	31,8	127	1,25	5H	50,8	177,8	2	7
24	50,8	177,8	2	7	---	---	---	---

1. Per i diametri dello stelo della valvola disponibili per specifiche configurazioni, fare riferimento alle Tabelle 9, 10 e 12.
2. Solo configurazione con valvola ad angolo (HPAD, HPAT).

Tabella 12. Specifiche aggiuntive della valvola ad angolo

DIMENSIONE DELLA VALVOLA, POLLICI	DESIGN DEL CORPO VALVOLA E TIPO DI OTTURATORE	CARATTERISTICHE DI PORTATA	DIREZIONE DEL FLUSSO	DIAMETRO DI PASSAGGIO		CORSA DELL'OTTURATORE DELLA VALVOLA		DIAMETRO DELLO STELO DELLA VALVOLA			
				mm	pollici	mm	pollici	mm	pollici		
1	HPAS con Micro-Flute	Ugual percentuale	In alto ⁽²⁾	6,4	0,25	19	0,75	12,7	1/2		
				9,5	0,375	19	0,75	12,7	1/2		
				12,7	0,5	19	0,75	12,7	1/2		
	HPAS con Micro-Form	Ugual percentuale	In alto	6,4	0,25	19	0,75	12,7	1/2		
				12,7	0,5	19	0,75	12,7	1/2		
				19,1	0,75	19	0,75	12,7, 19,1	1/2, 3/4		
	HPAS, gabbia con caratteristica ugual percentuale	Ugual percentuale modificata	In basso	25,4	1	19	0,75	12,7, 19,1	1/2, 3/4		
HPAS con Micro-Form	Lineare (tipo di gabbia: standard)			In alto	19,1	0,75	29	1,125	12,7, 19,1	1/2, 3/4	
HPAS					25,4	1	29	1,125	12,7, 19,1	1/2, 3/4	
HPAS con Micro-Flat	Lineare (tipo di gabbia: Cavitrol III, a 2 stadi)	In basso	19,1	0,75	29	1,125	12,7, 19,1	1/2, 3/4			
HPAS			9,5	0,375	19	0,75	12,7	1/2			
			12,7	0,5	19	0,75	12,7	1/2			
			19,1	0,75	19	0,75	19,1	3/4			
2	HPAS con Micro-Flute	Ugual percentuale	In alto ⁽²⁾	6,4	0,25	19	0,75	12,7	1/2		
				9,5	0,375	19	0,75	12,7	1/2		
				12,7	0,5	19	0,75	12,7	1/2		
	HPAS con Micro-Form	Ugual percentuale	In alto	6,4	0,25	19	0,75	12,7	1/2		
				12,7	0,5	19	0,75	12,7	1/2		
				19,1	0,75	19	0,75	12,7, 19,1	1/2, 3/4		
	HPAS, gabbia con caratteristica ugual percentuale	Ugual percentuale modificata	In basso	25,4	1	19	0,75	12,7, 19,1, 25,4	1/2, 3/4, 1		
				31,8	1,25	19	0,75	12,7, 19,1, 25,4	1/2, 3/4, 1		
				38,1	1,5	29	1,125	12,7, 19,1, 25,4	1/2, 3/4, 1		
	HPAS	Lineare (tipo di gabbia: standard)	In basso	19,1	0,75	19	0,75	12,7, 19,1, 25,4	1/2, 3/4, 1		
	HPAD, HPAT			25,4	1	19	0,75	12,7, 19,1, 25,4	1/2, 3/4, 1		
				31,8	1,25	19	0,75	19,1, 25,4	3/4, 1		
				38,1	1,5	29	1,125	19,1, 25,4	3/4, 1		
	HPAS con Micro-Form	Ugual percentuale modificata	In alto	47,6	1,875	29	1,125	12,7, 19,1, 25,4	1/2, 3/4, 1		
				Lineare (tipo di gabbia: standard)	In basso	47,6	1,875	29	1,125	12,7, 19,1	1/2, 3/4
	HPAS					12,7	0,5	29	1,125	12,7	1/2
	HPAD, HPAT			19,1	0,75	29	1,125	12,7, 19,1	3/4		
			25,4	1	29	1,125	12,7, 19,1, 25,4	1/2, 3/4, 1			
HPAS con Micro-Form	Ugual percentuale modificata	In basso	31,8	1,25	29	1,125	12,7, 19,1, 25,4	1/2, 3/4, 1			
			Lineare (tipo di gabbia: standard)	In alto	38,1	1,5	38	1,5	12,7, 19,1, 25,4	1/2, 3/4, 1	
HPAS, gabbia con caratteristica ugual percentuale					19,1	0,75	29	1,125	12,7, 19,1, 25,4	1/2, 3/4, 1	
HPAS			25,4	1	29	1,125	12,7, 19,1, 25,4	1/2, 3/4, 1			
HPAD, HPAT			31,8	1,25	29	1,125	12,7, 19,1, 25,4	1/2, 3/4, 1			
			38,1	1,5	38	1,5	12,7, 19,1, 25,4	1/2, 3/4, 1			
HPAS con Micro-Flat	Lineare (tipo di gabbia: standard)	In basso	47,6	1,875	38	1,5	12,7, 19,1, 25,4	1/2, 3/4, 1			
HPAS			47,6	1,875	38	1,5	12,7, 19,1	1/2, 3/4			
HPAD, HPAT			47,6	1,875	38	1,5	12,7, 19,1	1/2, 3/4			
HPAS con Micro-Flat	Lineare (tipo di gabbia: standard)	In basso	47,6	1,875	38	1,5	12,7, 19,1	1/2, 3/4			
HPAS			47,6	1,875	38	1,5	12,7, 19,1, 25,4	1/2, 3/4, 1			
HPAD, HPAT			47,6	1,875	38	1,5	12,7, 19,1	1/2, 3/4			
HPAS, HPAT, HPAD	Lineare (tipo di gabbia: Whisper III, trim Whisper NXG, livello A1)	In alto	47,6	1,875	38	1,5	12,7, 19,1, 25,4 ⁽¹⁾	1/2, 3/4, 1 ⁽¹⁾			
HPAT			Lineare (tipo di gabbia: Cavitrol III, a 2 stadi)	In basso	44,5	1,75	51	2	12,7, 19,1	1/2, 3/4	
HPAS					25,4	1	51	2	19,1	3/4	

-continua-

Tabella 12. Specifiche aggiuntive della valvola ad angolo (continua)

DIMENSIONE DELLA VALVOLA, POLLICI	DESIGN DEL CORPO VALVOLA E TIPO DI OTTURATORE	CARATTERISTICHE DI PORTATA	DIREZIONE DEL FLUSSO	DIAMETRO DI PASSAGGIO		CORSA DELL'OTTURATORE DELLA VALVOLA		DIAMETRO DELLO STELO DELLA VALVOLA							
				mm	pollici	mm	pollici	mm	pollici						
3	HPAD, HPAT	Ugual percentuale	In basso	47,6	1.875	29	1.125	12,7, 19,1	1/2, 3/4						
		Ugual percentuale modificata	In basso	47,6	1.875	38	1.5	12,7, 19,1	1/2, 3/4						
		Lineare (tipo di gabbia: standard)	In basso	47,6	1.875	38	1.5	12,7, 19,1	1/2, 3/4						
		Lineare (tipo di gabbia: Whisper III, trim Whisper NXG, livello A1)	In alto												
	HPAT	Lineare (tipo di gabbia: Cavitrol III, a 2 stadi)	In basso	44,5	1.75	51	2	12,7, 19,1	1/2, 3/4						
4	HPAD, HPAT	Ugual percentuale	In basso	73	2.875	38	1.5	12,7, 19,1, 25,4	1/2, 3/4, 1						
		Ugual percentuale modificata	In basso												
		Lineare (tipo di gabbia: standard)	In basso												
		Lineare (tipo di gabbia: Whisper III, trim Whisper NXG, livello A1, B1)	In alto												
	HPAT	Lineare (tipo di gabbia: Cavitrol III, a 2 stadi)	In basso	64	2.5	64	2.5	12,7, 19,1, 25,4	1/2, 3/4, 1						
		Lineare (tipo di gabbia: Cavitrol III, a 3 stadi)	In basso	47,6	1.875	64	2.5	12,7, 19,1, 25,4	1/2, 3/4, 1						
6 (lunga) ⁽³⁾	HPAD, HPAT	Ugual percentuale	In basso	92,1	3.625	38	1.5	19,1, 25,4	3/4, 1						
		Ugual percentuale modificata	In basso												
		Lineare (tipo di gabbia: standard)	In basso												
		Lineare (tipo di gabbia: Whisper III, trim Whisper NXG, livello A1, A3, B3, C3)	In alto												
		Lineare (tipo di gabbia: Whisper III, trim Whisper NXG, livello D3)	In alto							73	2.875	51	2	19,1, 25,4	3/4, 1
	HPAT	Lineare (tipo di gabbia: Cavitrol III, a 2 stadi)	In basso	87,3	3.4375	76	3	19,1, 25,4	3/4, 1						
		Lineare (tipo di gabbia: Cavitrol III, a 3 stadi)	In basso	73	2.875	76	3	19,1, 25,4	3/4, 1						
6 (corta) ⁽³⁾	HPAD, HPAT	Lineare	In basso	73,7	2,9	69,9	2,75	19,1, 25,4	3/4, 1						
		Ugual percentuale modificata	In basso												
		Lineare (tipo di gabbia: Whisper III, trim Whisper NXG, livello A1, A3, B1, B3, C1, C3)	In alto												
		Lineare (tipo di gabbia: Whisper III, trim Whisper NXG, livello D3)	In alto							57,2	2,25	50,8	2	19,1, 25,4	3/4, 1
		Lineare (tipo di gabbia: Cavitrol III, a 3 stadi)	In basso							73,7	2,9	69,9	2,75	25,4	1
		Lineare (tipo di gabbia: Cavitrol III, a 3 stadi)	In basso							57,2	2,25	69,9	2,75	25,4	1

-continua-

Tabella 12. Specifiche aggiuntive della valvola ad angolo (continua)

DIMENSIONE DELLA VALVOLA, POLLICI	CARATTERISTICHE DI PORTATA	DESIGN DEL CORPO VALVOLA E TIPO DI OTTURATORE	DIREZIONE DEL FLUSSO	DIAMETRO DI PASSAGGIO		CORSA DELL'OTTURATORE DELLA VALVOLA		DIAMETRO DELLO STELO DELLA VALVOLA	
				mm	pollici	mm	pollici	mm	pollici
8	HPAD, HPAT	Ugual percentuale	In basso	136,5	5.375	64	2.5	19,1, 25,4, 31,8	3/4, 1, 1-1/4
		Ugual percentuale modificata	In basso	136,5	5.375	76	3	19,1, 25,4, 31,8	3/4, 1, 1-1/4
		Lineare (tipo di gabbia: standard)	In basso						
		Lineare (tipo di gabbia: Whisper III, trim Whisper NXG, livello A1, A3, B3, C3)	In alto	136,5	5.375	76	3	25,4, 31,8	1, 1-1/4
	Lineare (tipo di gabbia: Whisper III, trim Whisper NXG, livello D3)	In alto	111,1	4.375	76	3	25,4, 31,8	1, 1-1/4	
	HPAT	Lineare (tipo di gabbia: Cavitrol III, a 2 stadi)	In basso	133,4	5.25	102	4	19,1, 25,4, 31,8	3/4, 1, 1-1/4
Lineare (tipo di gabbia: Cavitrol III, a 3 stadi)		In basso	115,9	4.5625	102	4	19,1, 25,4, 31,8	3/4, 1, 1-1/4	
8 (corta) ⁽³⁾	HPAD, HPAT	Lineare	In basso	105,9	4,17	95,3	3,75	19,1, 25,4, 31,8	3/4, 1, 1-1/4
		Ugual percentuale modificata	In basso						
		Lineare (tipo di gabbia: Whisper III, trim Whisper NXG, livello A1, A3, B1, B3, C1, C3)	In alto						
		Lineare (tipo di gabbia: Whisper III, trim Whisper NXG, livello D3)	In alto	105,9	4,17	76,2	3	19,1, 25,4, 31,8	3/4, 1, 1-1/4
		Lineare (tipo di gabbia: Cavitrol III, a 3 stadi)	In basso	105,9	4,17	95,3	3,75	25,4, 31,8	1, 1-1/4
		Lineare (tipo di gabbia: Cavitrol III, a 3 stadi)	In basso	105,9	4,17	95,3	3,75	19,1, 25,4, 31,8	1, 1-1/4
12	HPAD, HPAT	Lineare	In basso	165,1	6,5	101,6	4	31,8	1, 1-1/4
		Ugual percentuale modificata	In basso	165,1	6,5	127	5	31,8	1, 1-1/4
		Lineare (tipo di gabbia: Whisper III, trim Whisper NXG, livello A1, A3, B1, B3, C1, C3, D3)	In alto						
		Lineare (tipo di gabbia: Cavitrol III, a 3 stadi)	In basso						
Lineare (tipo di gabbia: Cavitrol III, a 3 stadi)	In basso								

1. Disponibile solo con valvole HPAS.

2. Micro-Flute (1 scanalatura e 2 scanalature per passaggio da 0,5 pollici) possono essere utilizzati con flusso in basso in servizio con espansione del vapore ed erosivo.

3. (Lunga) indica la dimensione da faccia a faccia lunga standard di settore. (Corta) indica la dimensione da faccia a faccia corta standard di settore.

Figura 12. Trim HPS Fisher con otturatore della valvola Micro-Flute

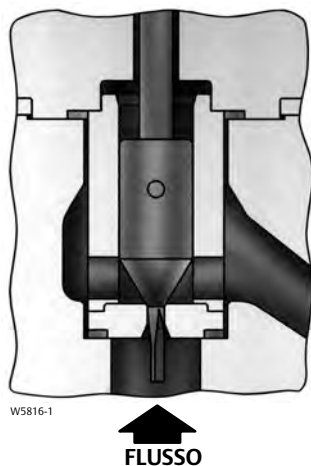
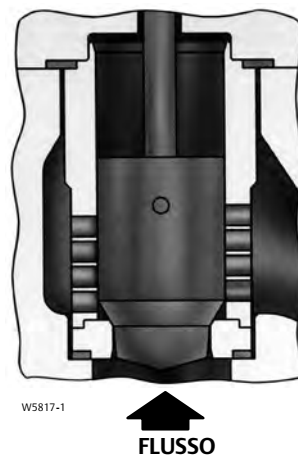


Figura 13. Trim HPS Fisher con otturatore della valvola Micro-Form



Linee guida per la selezione del trim

Valvole a globo HP da 1 a 6 pollici, valvole con corpo ad angolo da 8 pollici

Per le linee guida per la selezione dei trim appropriati, fare riferimento alle descrizioni di seguito.

- **Trim 201A** - Il trim 201A è la soluzione standard per corpi valvola in acciaio al carbonio e acciaio in lega ed è consigliato per applicazioni generiche e servizio gravoso fino a 343 °C (650 °F) o 427 °C (800 °F), a seconda della configurazione della valvola. Le applicazioni tipiche per questo trim includono le applicazioni in acqua di alimentazione della caldaia, acqua, idrocarburi non corrosivi e vapore.
- **Trim 202 e 202H** - I trim 202 e 202H sono progettati per l'uso in applicazioni ad alta temperatura fino a 566 °C (1050 °F). Il trim 202H include tolleranze speciali per le configurazioni di maggiori dimensioni HPD e HPAD, come riportato nella Tabella 13, a temperature di esercizio superiori a 343 °C (650 °F).
- **Trim 203** - Il trim 203 è la soluzione standard per corpi valvola in acciaio inossidabile e deve essere usato esclusivamente con tale materiale. Questo trim è conforme ai requisiti metallurgici della norma NACE MR0175-2002 e può essere utilizzato in applicazioni fino a 593 °C (1100 °F).
- **Trim 204** - Il trim 204 è utilizzato per servizio corrosivo o moderatamente corrosivo. Questo trim è conforme ai requisiti metallurgici della norma NACE MR0175-2002 e può essere utilizzato con corpi valvola in acciaio al carbonio e acciaio in lega.
- **Trim 210** - Fornisce un otturatore della valvola in S31600 con riporto duro in CoCr-A che può essere facilmente riparato tramite saldatura. Grazie alla gabbia in S17400 H1075 questo trim può essere utilizzato nelle configurazioni HPT o HPAT.
- **Trim 211** - Il trim 211 è la soluzione standard per materiali del corpo valvola in C12A e deve essere utilizzato esclusivamente con tale materiale. Il C12A deve essere utilizzato esclusivamente quando le capacità di pressione e termiche per il corpo valvola in WC9 non sono accettabili.

Figura 14. Trim HPS Fisher da 2 pollici con gabbia Cavitrol III a 3 stadi

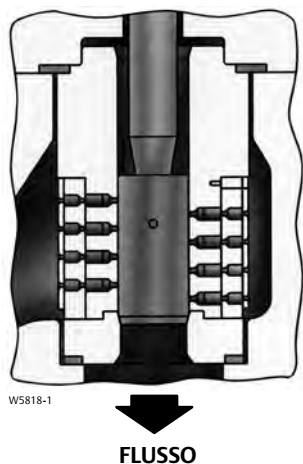


Figura 16. Trim HPAS Fisher con otturatore della valvola Micro-Flat



Figura 15. Il trim HPD Fisher con gabbia Whisper Trim III livello D (anche disponibile in HPT e HPS)

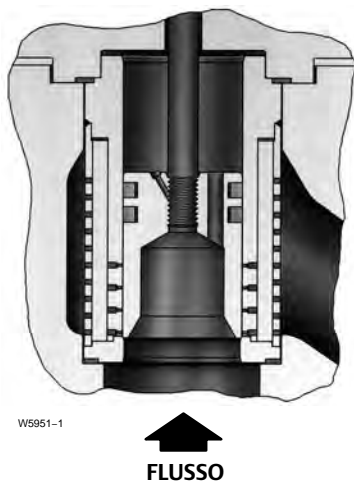
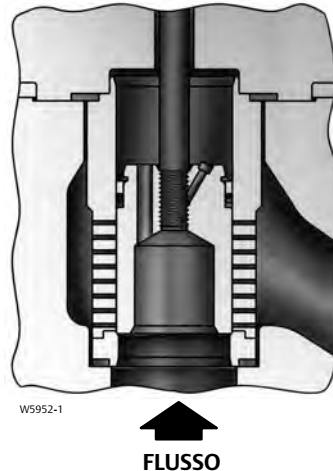


Figura 17. Trim HPT Fisher con gabbia Whisper Trim III livello A1 (disponibile anche con valvole HPD [da 2 a 6 pollici] e HPS [da 2 e 3 pollici])



Descrizione del trim C-seal

Il trim C-seal è disponibile per valvole HPD e HPAD con diametri di passaggio da 2,875 a 5,375 pollici (vedere figura 10).

Grazie al trim C-seal, una valvola bilanciata può ottenere una tenuta di Classe V per alte temperature. Poiché la tenuta dell'otturatore C-seal è composta da metallo (lega di nichel N07718) e non da un elastomero, le valvole dotate di trim C-seal possono essere usate in processi con temperatura del fluido fino a 593 °C (1100 °F).

Descrizione del trim Bore Seal

Il trim Bore Seal è disponibile per le valvole HPD con diametro dell'orifizio da 5,5 pollici a 8,5 pollici e per le valvole HPAD con diametro dell'orifizio da 2,25 pollici a 6,5 pollici (vedere figura 11).

Grazie al trim Bore Seal, una valvola bilanciata può ottenere una tenuta di Classe V per alta temperatura. Poiché la tenuta dell'otturatore Bore Seal è composta da metallo (lega di nichel N07718) e non da un elastomero, le valvole dotate di trim Bore Seal possono essere usate in processi con temperatura del fluido fino a 593 °C (1100 °F).

Capacità del trim TSO (tenuta stagna) Fisher

Il trim TSO è disponibile per le valvole HPS e HPT con i diametri di orifizio definiti nella Tabella 5 (vedere anche figura 8 e tabella 4).

Il trim TSO è composto da una sede morbida protetta e anelli antiestrusione in PEEK con una tenuta dell'otturatore in PTFE caricata a molla. Utilizzato esclusivamente in applicazioni con flusso in basso, il trim TSO offre un'integrità di tenuta senza pari, che consente un prolungamento della durata dell'otturatore e della sede. Per ulteriori informazioni, rivolgersi all'[ufficio vendite Emerson](#) o al proprio consulente di fiducia.

Tabella 13. Descrizioni dei trim

DESIGNAZIONE DEL TRIM	VALVOLA	OTTURATORE DELLA VALVOLA	GABBIA	ANELLO DI SEDE	MATERIALE DEL CORPO VALVOLA ⁽¹⁾	CAMPO DI TEMPERATURA DI ESERCIZIO ⁽²⁾	
						°C	°F
Con gabbia standard							
201A	HP (da 1-6 pollici CL900 e 1500 e da 1-2 pollici CL2500) HPA (da 1-8 pollici CL900 e 1500 e da 1-2 pollici CL2500)	S41600 con trattamento termico per HP, HPA, Micro-Form (HPA) e flusso in basso (HPAS) o S44004 (acciaio inossidabile 440C) con trattamento termico per otturatori della valvola Micro-Flute e Micro-Flat (solo HPA)	S17400 (acciaio inossidabile 17-4) H1075 con trattamento termico	S41600 con trattamento termico o HPA (anello di sede in S44004 con trattamento termico per sede e rivestimento Micro-Flat in S44004 con trattamento termico)	WCC	Da -29 a 343 ⁽⁸⁾	da -20 a 650 ⁽⁸⁾
					LCC	Da -29 a 343	Da -20 a 650
					WC9	Da -29 a 343 ⁽⁸⁾	Da -20 a 650 ⁽⁸⁾
202	Solo HPD e HPS (da 1-6 pollici CL900 e 1500 e da 1 a 2 pollici CL2500) Solo HPAD e HPAS (da 1-8 pollici CL900 e 1500 e da 1-2 pollici CL2500)	S31600 (acciaio inossidabile 316) con sede e guida in CoCr-A	Acciaio nitrurato F22 (lega Cr-Mo)	S31600/CoCr-A o R30006 (lega 6) per otturatori della valvola Micro-Flat sede e rivestimento in R30006 ⁽³⁾	WCC	Da -29 a 427	Da -20 a 800
					LCC	Da -46 a 343	Da -50 a 650
					WC9	Da -29 a 566	Da -20 a 1050
202H ⁽⁴⁾	Solo HPD da 6 pollici CL900 e 1500, HPAD da 8 pollici CL900 e 1500	S31600 con sede e guida in CoCr-A	F22 nitrurato	S31600/CoCr-A	WCC	Da 260 a 427	Da 500 a 800
					LCC	Da 260 a 343	Da 500 a 650
					WC9	Da 260 a 566	Da 500 a 1050
203 (NACE) ⁽¹²⁾	HP (da 1-6 pollici CL900 e 1500 e da 1-2 pollici CL2500) HPA (da 1-8 pollici CL900 e 1500 e da 1-2 pollici CL2500)	S31600 con sede e guida in CoCr-A	S31600/rivestimento duro in Cr	S31600/CoCr-A o R30006 per otturatori della valvola Micro-Flat sede e rivestimento in R30006 ⁽³⁾	CF8M	Da -198 a 593 ⁽²⁾	Da -325 a 1100 ⁽²⁾
203A (NACE) ⁽¹²⁾	HP (NPS 1-6 1500)	S31600 con sede e guida in CoCr-A	S31600/cromato	S31600/CoCr-A	CF8M	Da -198 a 316	Da -325 a 600
204 (NACE) ⁽¹²⁾	HP (da 1-6 pollici CL900 e 1500 e da 1-2 pollici CL2500) HPA (da 1-8 pollici CL900 e 1500 e da 1-2 pollici CL2500)	S31600 con sede e guida in CoCr-A	S17400, doppio H1150 con trattamento termico	S31600/CoCr-A o R30006 (lega 6) per otturatori della valvola Micro-Flat sede e rivestimento in R30006 ⁽³⁾	WCC	Da -29 a 427	Da -20 a 800
					LCC	Da -46 a 343	Da -50 a 650
					WC9	Da -29 a 427	Da -20 a 800

-continua-

Tabella 13. Descrizioni dei trim (continua)

DESIGNAZIONE DEL TRIM	VALVOLA	OTTURATORE DELLA VALVOLA	GABBIA	ANELLO DI SEDE	MATERIALE DEL CORPO VALVOLA ⁽¹⁾	CAMPO DI TEMPERATURA DI ESERCIZIO ⁽²⁾	
						°C	°F
Con gabbia standard							
210	HP (NPS 1-6, CL900 e 1500 e NPS 1-2, CL2500) HPA (NPS 1-8, CL900 e 1500 e NPS 1-2, CL2500)	S31600 con sede e guida in CoCr-A	S17400 H1075	S31600/CoCr-A	WCC	Da -29 a 427	Da -20 a 800
					LCC	Da -46 a 343	Da -50 a 650
					WC9	Da -29 a 427	Da -20 a 800
211 ⁽⁹⁾	Solo HPD e HPS (NPS 1-6, CL900 e 1500 e NPS 1-2, CL2500) Solo HPAD e HPAS (NPS 1-8, CL900 e 1500 e NPS 1-2, CL2500)	F91 con sede e guida in CoCr-A	F91 nitrurato con bombardamento ionico	F91 con CoCr-A	C12A	Da -29 a 593	Da -20 a 1.100
260	HP (NPS 8-12 CL900, 1500, 2500 e 3200, NPS 14 CL2500, NPS 16-24, CL900 e CL1500) HPA (NPS 12)	Acciaio inossidabile 410/416 con trattamento termico	TRIM 260, 264 CORPO LCC	S17400 H1075 con trattamento termico	WCC, WC9	Da -29 a 427	Da -20 a 800
					WCC/1.0619	Da -10 a 427	Da 14 a 800
					LCC	Da 46 a 343	Da -50 a 650
2605 ⁽¹³⁾	HP (NPS 8-12 CL900, 1500, 2500 e 3200, NPS 14 CL2500, NPS 16-24, CL900 e CL1500) HPA (NPS 12)	Acciaio inossidabile 410/416 con trattamento termico	S17400 H1075 con trattamento termico	S41600 con trattamento termico	WCC, WC9	Da -29 a 427	Da -20 a 800
					WCC/1.0619	Da -10 a 427	Da 14 a 800
					LCC	Da 46 a 343	Da -50 a 650
3605 ⁽¹³⁾	HP (NPS 3, 4, 6, CL900, 1500 e 2500) HPA (NPS 6 e 8, CL2500)	Acciaio inossidabile 410/416 con trattamento termico	S17400 H1075 con trattamento termico	S41600 con trattamento termico	WCC, WC9	Da -29 a 427	Da -20 a 800
					LCC	Da 46 a 343	Da -50 a 650
262	HP (NPS 8-12 CL900, 1500, 2500 e 3200, NPS 14 CL2500, NPS 16-24, CL900 e CL1500) HPA (NPS 12)	2,25 Cr-1Mo con CoCr-A	2,25 Cr+1 Mo nitrato	2,25 Cr-1Mo con CoCr-A	WC9, C12A ⁽²²⁾	Da -29 a 566	Da -20 a 1050 ⁽²³⁾
2625 ⁽¹³⁾	HP (NPS 8-12 CL900, 1500, 2500 e 3200, NPS 14 CL2500, NPS 16-24, CL900 e CL1500) HPA (NPS 12)	2,25 Cr-1Mo con CoCr-A	2,25 Cr 1 Mo nitrato	2,25 Cr-1Mo con CoCr-A	WC9, C12A ⁽²²⁾	Da -29 a 566	Da -20 a 1050 ⁽²³⁾
3625 ⁽¹³⁾	HP (NPS 3, 4, 6, CL900, 1500 e 2500) HPA (NPS 6 e 8, CL2500)	2,25 Cr-1Mo con CoCr-A	2,25 Cr-1 Mo nitrato	2,25 Cr-1Mo con CoCr-A	WC9	Da 29 a 566	Da -20 a 1050
					C12A	Da -29 a 593	Da -20 a 1.100
263 (NACE) ⁽¹¹⁾⁽¹²⁾	HP (NPS 8-12 CL900, 1500, 2500 e 3200, NPS 14 CL2500, NPS 16-24, CL900 e CL1500) HPA (NPS 12)	S31600 con CoCr-A	S31600 con cromatura	S31600 con CoCr-A	CF8M, CF8C	Da -198 a 316	Da -325 a 600
					WCC, WC9	Da -29 a 316	Da -20 a 600
					WCC/1.0619	Da -10 a 316	Da 14 a 600
					LCC	Da 46 a 316	Da -50 a 600
2635 ⁽¹³⁾ (NACE) ⁽¹¹⁾⁽¹²⁾	HP (NPS 8-12 CL900, 1500, 2500 e 3200, NPS 14 CL2500, NPS 16-24, CL900 e CL1500) HPA (NPS 12)	S31600 con CoCr-A	S31600 con cromatura	S31600 con CoCr-A	CF8M, CF8C	Da 198 a 316	Da 325 a 600
					WCC, WC9	Da 29 a 316	Da -20 a 600
					WCC/1.0619	Da -10 a 316	Da 14 a 600
					LCC	Da 46 a 316	Da -50 a 600
3635 ⁽¹³⁾ (NACE) ⁽¹¹⁾⁽¹²⁾	HP (NPS 3, 4, 6, CL1900, 1500 e 2500) HPA (NPS 6 e 8, CL2500)	S31600 con CoCr-A	S31600 con cromatura	S31600 con CoCr-A	CF8M, CF8C	Da -198 a 316	Da 325 a 600
					WCC, WC9	Da 29 a 316	Da -20 a 600
					LCC	Da 46 a 316	Da -50 a 600
264 (NACE) ⁽¹¹⁾⁽¹²⁾	HP (NPS 8-12 CL900, 1500, 2500 e 3200, NPS 14 CL2500, NPS 16-24, CL900 e CL1500) HPA (NPS 12)	S31600 con CoCr-A	S31600 con cromatura	S31600 con CoCr-A	CF8M, CF8C	Da -198 a 593	Da -325 a 1100 ⁽¹⁴⁾
					WCC	Da 29 a 399	Da -20 a 750 ⁽¹⁵⁾
					WCC/1.0619	Da -10 a 399	Da 14 a 750
					LCC	Da 46 a 343	Da 50 a 650
					WC9	Da -29 a 427	Da -20 a 800 ⁽¹⁵⁾

-continua-

Tabella 13. Descrizioni dei trim (continua)

DESIGNAZIONE DEL TRIM	VALVOLA	OTTURATORE DELLA VALVOLA	GABBIA	ANELLO DI SEDE	MATERIALE DEL CORPO VALVOLA ⁽¹⁾	CAMPO DI TEMPERATURA DI ESERCIZIO ⁽²⁾	
						°C	°F
Con gabbia standard							
264S ⁽¹³⁾ (NACE) ⁽¹¹⁾⁽¹²⁾	HP (NPS 8-12 CL900, 1500, 2500 e 3200, NPS 14 CL2500, NPS 16-24, CL900 e CL1500) HPA (NPS 12)	S31600 con CoCr-A	S31600 con cromatura	S31600 con CoCr-A	CF8M, CF8C	Da -198 a 593	Da 325 a 1100 ⁽¹⁴⁾
					WCC	Da -29 a 399	Da -20 a 750 ⁽¹⁵⁾
					WCC/1,0619	Da -10 a 399	Da 14 a 750
					LCC	Da 46 a 343	Da 50 a 650
					WC9	Da 29 a 427	Da -20 a 800 ⁽¹⁵⁾
364S ⁽¹³⁾ (NACE) ⁽¹¹⁾⁽¹²⁾	HP (NPS 3, 4, 6, CL900, 1500 e 2500) HPA (NPS 6 e 8, CL2500)	S31600 con CoCr-A	S31600 con cromatura	S31600 con CoCr-A	CF8M, CF8C	Da -198 a 593	Da -325 a 1100 ⁽¹⁶⁾
					WCC	Da -29 a 427	Da -20 a 800 ⁽¹⁷⁾
					LCC	Da -46 a 343	Da -50 a 650 ⁽¹⁸⁾
					WC9	Da -29 a 454	Da -20 a 850 ⁽¹⁷⁾
265 (NACE) ⁽¹¹⁾⁽¹²⁾	HP (NPS 8-12 CL900, 1500, 2500 e 3200, NPS 14 CL2500, NPS 16-24, CL900 e CL1500) HPA (NPS 12)	S34700 con CoCr-A	S34700 con cromatura	S34700 con CoCr-A	CF8C	da 198 a 593	Da -325 a 1100 ⁽¹⁴⁾
265S ⁽¹³⁾ (NACE) ⁽¹¹⁾⁽¹²⁾	HP (NPS 8-12 CL900, 1500, 2500 e 3200, NPS 14 CL2500, NPS 16-24, CL900 e CL1500) HPA (NPS 12)	S34700 con CoCr-A	S34700 con cromatura	S34700 con CoCr-A	CF8C	Da -198 a 593	Da -325 a 1100 ⁽¹⁴⁾
365S ⁽¹³⁾ (NACE) ⁽¹¹⁾⁽¹²⁾	HP (NPS 3, 4, 6 CL900, 1500 e 2500) HPA (NPS 6 e 8 CL2500)	S34700 con CoCr-A	S34700 con cromatura	S34700 con CoCr-A	CF8C	Da -198 a 593	Da -325 a 1100 ⁽¹⁶⁾
266	HP (NPS16-24, CL900 e CL1500)	N06625 con CoCr-A	N06625 con cromatura	N06625 con CoCr-A	Sovrapposizione WCC / NiCrMo-3	Da -29 a 316	Da -20 a 600
					Sovrapposizione LCC / NiCrMo-3	Da -46 a 316	Da -50 a 600
266S	HP (NPS16-24, CL900 e CL1500)	N06625 con CoCr-A	N06625 con cromatura	N06625 con CoCr-A	Sovrapposizione WCC / NiCrMo-3	Da -29 a 316	Da -20 a 600
					Sovrapposizione LCC / NiCrMo-3	Da -46 a 316	Da -50 a 600
TC1	HP (NPS 1-6 CL900, 1500 e NPS 1-2 CL2500) HPA (NPS 1-8 CL900, 1500 e NPS 1-2 CL2500)	S17400/inserto in carburo di tungsteno per sede e contorno ⁽¹⁰⁾	R30006	S17400/inserto in carburo di tungsteno per sede e alesaggio	WCC, WC9	Da -29 a 232	Da -20 a 450
TC2	HP (NPS 1-6 CL900, 1500 e NPS 1-2 CL2500) HPA (NPS 1-8 CL900, 1500 e NPS 1-2 CL2500)	S32550/inserto in carburo di tungsteno per sede e contorno ⁽¹⁰⁾	R30006	S32550/inserto in carburo di tungsteno per sede e alesaggio	CF8M, CD3MN, CD3MWCuN	Da -29 a 93	Da -20 a 200
TC3	HP (NPS 1-6 CL900, 1500 e NPS 1-2 CL2500) HPA (NPS 1-8 CL900, 1500 e NPS 1-2 CL2500)	N07718/inserto in carburo di tungsteno per sede e contorno ⁽¹⁰⁾	R30006	N07718/inserto in carburo di tungsteno per sede e alesaggio	CW6MC	Da -29 a 232	Da -20 a 450

-continua-

Tabella 13. Descrizioni dei trim (continua)

DESIGNAZIONE DEL TRIM	VALVOLA	OTTURATORE DELLA VALVOLA	GABBIA	ANELLO DI SEDE	MATERIALE DEL CORPO VALVOLA ⁽¹⁾	CAMPO DI TEMPERATURA DI ESERCIZIO ⁽²⁾	
						°C	°F
Con gabbia standard							
751	HP (da 1-6 pollici CL900 e 1500)	≤ orifizio da 1/4 di pollice: R30006 o R30016 > 1/4 di pollice, < orifizio da 3 pollici: S31803 con sede CoCr-A e guida ≥ orifizio da 3 pollici: S31803/Ultimet	S31803/Cr PI	S31803/CoCr A	CD3MN	Da -51 a 316	Da -60 a 600
752	HP (da 1-6 pollici CL900 e 1500)	≤ orifizio da 1/4 di pollice: R30006 o R30016 > 1/4 di pollice, < orifizio da 3 pollici: S32760 con sede CoCr-A e guida ≥ orifizio da 3 pollici: S32760/Ultimet	S32760/Cr PI	S32760/CoCr A	CD3MWCuN	Da -51 a 316	Da -60 a 600
Con gabbia Cavitrol III							
215A	HP (da 1-6 pollici CL900 e 1500 e da 1-2 pollici CL2500) HPA (da 1-8 pollici CL900 e 1500 e da 1-2 pollici CL2500)	S44004 con trattamento termico	S17400 H1075 con trattamento termico	S42000 o S44004 con trattamento termico solo per CAV III Micro-Flat	WCC	Da -29 a 232 ⁽⁸⁾	Da -20 a 650 ⁽⁸⁾
					LCC		
					WC9		
215B ⁽⁶⁾	HP (da 1-6 pollici CL900 e 1500 e da 1-2 pollici CL2500) HPA (da 1-8 pollici CL900 e 1500 e da 1-2 pollici CL2500)	S44004 con trattamento termico	S17400 H1075 con trattamento termico	S42000 o S44004 con trattamento termico solo per CAV III Micro-Flat	WCC	Da -29 a 232 ⁽⁸⁾	Da -20 a 650 ⁽⁸⁾
					LCC		
					WC9		
206 (NACE) ⁽⁵⁾	HP (da 1-6 pollici CL900 e 1500 e da 1-2 pollici CL2500) HPA (da 1-8 pollici CL900 e 1500 e da 1-2 pollici CL2500)	S31600 con sede e guida in CoCr-A	S17400, doppio H1150 con trattamento termico	S31600/CoCr-A	WCC	Da -29 a 343	Da -20 a 650
					LCC	Da -46 a 343	Da -50 a 650
					WC9	Da -29 a 343	Da -20 a 650
306S ⁽¹³⁾ NACE ⁽⁵⁾	HP (NPS 3, 4, 6, CL900, 1500 e 2500) HPA (NPS 6 e 8, CL2500)	S31600 con sede e guida in CoCr-A	S17400 doppio H1150 con trattamento termico	S31600/CoCr-A	WCC, WC9	Da -29 a 316	Da -20 a 600
					LCC	Da -46 a 316	Da -50 a 600
					CF8M, CF8C	Da -29 a 316	Da -20 a 600 ⁽²⁰⁾
275	HP (NPS 8-14, CL900, 1500, 2500 e 3200) HPA (NPS 12, CL2500)	S42000 con trattamento termico	S17400 H1075 con trattamento termico	S17400 H1075 con trattamento termico	WCC, WC9	Da -29 a 427	Da -20 a 800
					LCC	Da -46 a 343	Da -50 a 650
					CF8M, CF8C	Da -29 a 232	Da -20 a 450
275S ⁽¹³⁾	HP (NPS 8-14, CL900, 1500, 2500 e 3200) HPA (NPS 12, CL2500)	S42000 con trattamento termico	S17400 H1075 con trattamento termico	S42000 con trattamento termico	WCC, WC9	Da -29 a 427	Da -20 a 800
					LCC	Da -46 a 343	Da -50 a 650
					CF8M, CF8C	Da -29 a 232	Da -20 a 450
375S ⁽¹³⁾	HP (NPS 3, 4, 6, CL900, 1500 e 2500) HPA (NPS 6 e 8, CL2500)	S42000 con trattamento termico	S17400 H1075 con trattamento termico	S42000 con trattamento termico	WCC, WC9	Da -29 a 427	Da -20 a 800
					LCC	Da -46 a 343	Da -50 a 650
					CF8M, CF8C	Da -29 a 343	Da -20 a 650 ⁽¹⁹⁾
276	HP (NPS 8-14, CL900, 1500, 2500 e 3200) HPA (NPS 12, CL2500)	S44004 con trattamento termico	S17400 H1075 con trattamento termico	S17400 H1075 con trattamento termico	WCC, WC9	Da -29 a 427	Da -20 a 800
					LCC	Da -46 a 343	Da -50 a 650
					CF8M, CF8C	Da -29 a 232	Da -20 a 450
276S ⁽¹³⁾	HP (NPS 8-14, CL900, 1500, 2500 e 3200) HPA (NPS 12, CL2500)	S44004 con trattamento termico	S17400 H1075 con trattamento termico	S42000 con trattamento termico	WCC, WC9	Da -29 a 427	Da -20 a 800

-continua-

Tabella 13. Descrizioni dei trim (continua)

DESIGNAZIONE DEL TRIM	VALVOLA	OTTURATORE DELLA VALVOLA	GABBIA	ANELLO DI SEDE	MATERIALE DEL CORPO VALVOLA ⁽¹⁾	CAMPO DI TEMPERATURA DI ESERCIZIO ⁽²⁾	
						°C	°F
Con gabbia Cavitrol III							
276S ⁽¹³⁾	HP (NPS 8-14, CL900, 1500, 2500 e 3200) HPA (NPS 12, CL2500)	S44004 con trattamento termico	S17400 H1075 con trattamento termico	S42000 con trattamento termico	LCC	Da -46 a 343	Da -50 a 650
					CF8M, CF8C	Da -29 a 232	Da -20 a 450
275	HP (NPS 8-12, CL900, 1500, 2500 e 3200)	S42000 con trattamento termico	S17400 H1075 con trattamento termico	S17400 H1075 con trattamento termico	WCC, WC9	Da -29 a 427	Da -20 a 800
					LCC	Da -46 a 343	Da -50 a 650
					CF8M	Da -29 a 232	Da -20 a 450
276	HP (NPS 8-12, CL900, 1500, 2500 e 3200)	S44004 con trattamento termico	S17400 H1075 con trattamento termico	S17400 H1075 con trattamento termico	WCC, WC9	Da -29 a 427	Da -20 a 800
					LCC	Da -46 a 343	Da -50 a 650
					CF8M	Da -29 a 232	Da -20 a 450
753	HP (da 1-6 pollici CL900 e 1500)	Porta v 1/4 di pollice: R30006 o R30016 Porta > 1/4 di pollice < 3 pollici: S31803 con sede e guida in CoCr-A Porta w 3 pollici: S31803/Ultimet	S32760	S31803/CoCr A	CD3MN	Da -51 a 316 ⁽⁷⁾	Da -60 a 600 ⁽⁷⁾
754	HP (da 1-6 pollici CL900 e 1500)	Porta v 1/4 di pollice: R30006 o R30016 Porta > 1/4 di pollice < 3 pollici: S32760 con sede e guida in CoCr-A Porta w 3 pollici: S32760/Ultimet	S32760	S32760/CoCr A	CD3MWCuN	Da -51 a 316 ⁽⁷⁾	Da -60 a 600 ⁽⁷⁾
Con gabbia Whisper Trim III							
207A	HP (da 1-6 pollici CL900 e 1500 e da 1-2 pollici CL2500) HPA (da 1-8 pollici CL900 e 1500 e da 1-2 pollici CL2500)	S41600 con trattamento termico	H1075 con trattamento termico	S41600 con trattamento termico	WCC	Da -29 a 343 ⁽⁸⁾	Da -20 a 650 ⁽⁸⁾
					LCC		
					WC9		
307S ⁽¹³⁾	HP (NPS 3, 4, 6, CL900, 1500 e 2500) HPA (NPS 6 e 8, CL2500)	S41600 con trattamento termico	H1075 con trattamento termico	S41600 con trattamento termico	WCC, WC9	Da -29 a 427	Da -20 a 800
					LCC	Da -46 a 343	Da -50 a 650
207B	HP (da 1-6 pollici CL900 e 1500 e da 1-2 pollici CL2500)	S41600 con trattamento termico	H1075 con trattamento termico	S31600/CoCr-A	WCC	Da -29 a 427	Da -20 a 800
					LCC	Da -29 a 343	Da -20 a 650
					WC9	Da -29 a 427	Da -20 a 800
208	Solo HPD e HPS (da 1-6 pollici CL900 e 1500 e da 1 a 2 pollici CL2500) HPAD e HPAS (da 1-8 pollici CL900 e 1500 e da 1-2 pollici CL2500)	S31600 con sede e guida in CoCr-A	Acciaio nitruato F22 (lega Cr-Mo)	S31600/CoCr-A	WCC	Da -29 a 427	Da -20 a 800
					LCC	Da -46 a 343	Da -50 a 650
					WC9	Da -29 a 566	Da -20 a 1050
208H ⁽⁴⁾	HPD (da 6 pollici CL900 e 1500) HPAD (solo da 8 pollici CL900 e 1500)	S31600 con sede e guida in CoCr-A	Acciaio nitruato F22 (lega Cr-Mo)	S31600/CoCr-A	WCC	Da -29 a 427	Da -20 a 800
					LCC	Da -46 a 343	Da -50 a 650
					WC9	Da -29 a 566	Da -20 a 1050

-continua-

Tabella 13. Descrizioni dei trim (continua)

DESIGNAZIONE DEL TRIM	VALVOLA	OTTURATORE DELLA VALVOLA	GABBIA	ANELLO DI SEDE	MATERIALE DEL CORPO VALVOLA ⁽¹⁾	CAMPO DI TEMPERATURA DI ESERCIZIO ⁽²⁾	
						°C	°F
Con gabbia Whisper Trim III							
209 (NACE) ⁽⁵⁾	HP (da 1-6 pollici CL900 e 1500 e da 1-2 pollici CL2500) HPA (da 1-8 pollici CL900 e 1500 e da 1-2 pollici CL2500)	S31600 con sede e guida in CoCr-A	S17400, doppio H1150 con trattamento termico	S31600/CoCr-A	WCC	Da -29 a 343	Da -20 a 650
					LCC	Da -46 a 343	Da -50 a 650
					WC9	Da -29 a 343	Da -20 a 650
212 ⁽⁹⁾	Solo HPD e HPS (da 1-6 pollici CL900 e 1500 e da 1 a 2 pollici CL2500) Solo HPAD e HPAS (da 1-8 pollici CL900 e 1500 e da 1-2 pollici CL2500)	F91 con sede e guida in CoCr-A	F91 nitrurato con bombardamento ionico	F91 con CoCr-A	C12A	Da -29 a 593	Da -20 a 1100
286A	HP (NPS 8-12 CL900, 1500, 2500, 3200)	Acciaio inossidabile 410/416 con trattamento termico	S17400 H1075 con trattamento termico	S17400 H1075 con trattamento termico	WCC, WC9	Da -29 a 427	Da -20 a 800
					LCC	Da -46 a 343	Da -50 a 650
286S ⁽¹³⁾	HP (NPS 8-14, CL900, 1500, 2500 e 3200) HPA (NPS 12, CL2500)	Acciaio inossidabile 410/416 con trattamento termico	S17400 H1075 con trattamento termico	Acciaio inossidabile S41600 con trattamento termico	WCC, WC9	Da -29 a 427	Da -20 a 800
					LCC	Da -46 a 343	Da -50 a 650
287	HP (NPS 8-14, CL900, 1500, 2500 e 3200) HPA (NPS 12, CL2500)	2,25 Cr-1Mo con CoCr-A	2,25 Cr-1Mo nitrato	2,25 Cr-1Mo con CoCr-A	WC9	Da -29 a 566	Da -20 a 1050
					LCC	Da -46 a 343	Da -50 a 650
287S ⁽¹³⁾	HP (NPS 8-14, CL900, 1500, 2500 e 3200) HPA (NPS 12, CL2500)	2,25 Cr-1Mo con CoCr-A	2,25 Cr-1Mo nitrato	2,25 Cr-1Mo con CoCr-A	WC9	Da -29 a 566	Da -20 a 1050
387S ⁽¹³⁾	HP (NPS 3, 4, 6, CL900, 1500 e 2500) HPA (NPS 6 e 8, CL2500)	2,25 Cr-1Mo con CoCr-A	2,25 Cr-1Mo nitrato	2,25 Cr-1Mo con CoCr-A	WC9	Da -29 a 566	Da -20 a 1050
288	HP (NPS 8-14, CL900, 1500, 2500 e 3200) HPA (NPS 12, CL2500)	9 Cr-1Mo-V con CoCr-A	9 Cr-1Mo-V nitrato	9 Cr-1Mo-V con CoCr-A	C12A	Da -29 a 566	Da -20 a 1100
					LCC	Da -46 a 343	Da -50 a 650
288S ⁽¹³⁾	HP (NPS 8-14, CL900, 1500, 2500 e 3200) HPA (NPS 12, CL2500)	9 Cr-1Mo-V con CoCr-A	9 Cr-1Mo-V nitrato	9 Cr-1Mo-V con CoCr-A	C12A	Da -29 a 566	Da -20 a 1100
388S ⁽¹³⁾	HP (NPS 3, 4, 6, CL900, 1500 e 2500) HPA (NPS 6 e 8, CL2500)	9 Cr-1Mo-V con CoCr-A	9 Cr-1Mo-V nitrato	9 Cr-1Mo-V con CoCr-A	C12A	Da -29 a 566	Da -20 a 1100
289 (NACE) ⁽⁵⁾	HP (NPS 8-14, CL900, 1500, 2500 e 3200) HPA (NPS 12, CL2500)	S31600 con CoCr-A	S17400, doppio H1150 con trattamento termico	S17400 doppio H1150 con trattamento termico e CoCr-A	WCC, WC9, CF8M, CF8C	Da -29 a 260	Da -20 a 500
					LCC	Da -46 a 260	Da -50 a 500
289S ⁽¹³⁾ (NACE) ⁽⁵⁾	HP (NPS 8-14, CL900, 1500, 2500 e 3200) HPA (NPS 12, CL2500)	S31600 con CoCr-A	S17400, doppio H1150 con trattamento termico	S31600 con CoCr-A	WCC, WC9, CF8M, CF8C	Da -29 a 260	Da -20 a 500
					LCC	Da -46 a 260	Da -50 a 500

-continua-

Tabella 13. Descrizioni dei trim (continua)

DESIGNAZIONE DEL TRIM	VALVOLA	OTTURATORE DELLA VALVOLA	GABBIA	ANELLO DI SEDE	MATERIALE DEL CORPO VALVOLA ⁽¹⁾	CAMPO DI TEMPERATURA DI ESERCIZIO ⁽²⁾	
						°C	°F
Con gabbia Whisper Trim III							
389S ⁽¹³⁾ (NACE) ⁽⁵⁾	HP (NPS 3, 4, 6, CL900, 1500 e 2500) HPA (NPS 6 e 8, CL2500)	S31600 con CoCr-A	S17400, doppio H1150 con trattamento termico	S31600 con CoCr-A	WCC, WC9	Da -29 a 316	Da -20 a 600
					LCC	Da -46 a 316	Da -50 a 600
					CF8M, CF8C	Da -29 a 316	Da -20 a 600 ⁽²¹⁾
751	HP (da 1-6 pollici CL900 e 1500)	Porta v 1/4 di pollice: R30006 o R30016 Porta > 1/4 di pollice < 3 pollici: S31803 con sede e guida in CoCr-A Porta w 3 pollici: S31803/Ultimet	S31803/Cr PI	S31803/CoCr A	CD3MN	Da -51 a 316	Da -60 a 600
752	HP (da 1-6 pollici CL900 e 1500)	Porta v 1/4 di pollice: R30006 o R30016 Porta > 1/4 di pollice < 3 pollici: S32760 con sede e guida in CoCr-A Porta w 3 pollici: S32760/Ultimet	S32760/Cr PI	S32760/CoCr A	CD3MWCuN	Da -51 a 316	Da -60 a 600
Con gabbia Whisper NXG Trim							
207ANXG	HP (NPS 1-6, CL900 e 1500 e NPS 1-2, CL2500) HPA (NPS 1-8, CL900 e 1500 e NPS 1-2, CL2500)	Acciaio inossidabile S41600 trattato termicamente	17-4 H1075	Acciaio inossidabile S41600 trattato termicamente	WCC	Da -29 a 343 ⁽⁸⁾	Da -20 a 650 ⁽⁸⁾
					LCC		
					WC9		
207BNXG	HP (da 1-6 pollici CL900 e 1500 e da 1-2 pollici CL2500)	Acciaio inossidabile S41600 trattato termicamente	17-4 H1075	S31600 con CoCr-A	WCC	Da -29 a 427	Da -20 a 800
					LCC	Da -29 a 343	Da -20 a 650
					WC9	Da -29 a 427	Da -20 a 800
286ANXG	HP (NPS 8-14 CL900, 1500, 2500 e 3200)	Acciaio inossidabile 410/416 con trattamento termico	17-4 H1075	17-4 H1075 con trattamento termico	WCC, WC9	Da -29 a 427	Da -20 a 800
					LCC	Da -46 a 343	Da -50 a 650
286SNXG ⁽¹³⁾	HP (NPS 8-14, CL900, 1500, 2500 e 3200) HPA (NPS 12, CL2500)	Acciaio inossidabile 410/416 con trattamento termico	17-4 H1075	Acciaio inossidabile S41600 con trattamento termico	WCC, WC9	Da -29 a 427	Da -20 a 800
					LCC	Da -46 a 343	Da -50 a 650
307SNXG ⁽¹³⁾	HP (NPS 3, 4, 6, CL900, 1500 e 2500) HPA (NPS 6 e 8, CL2500)	Acciaio inossidabile S41600 trattato termicamente	17-4 H1075	Acciaio inossidabile S41600 con trattamento termico	WCC, WC9	Da -29 a 427	Da -20 a 800
					LCC	Da -46 a 343	Da -50 a 650
751NXG	HP (da 1-6 pollici CL900 e 1500)	S31803/Ultimet	R31233 (Ultimet)	S31803/Ultimet	CD3MN	Da -51 a 316	Da -60 a 600

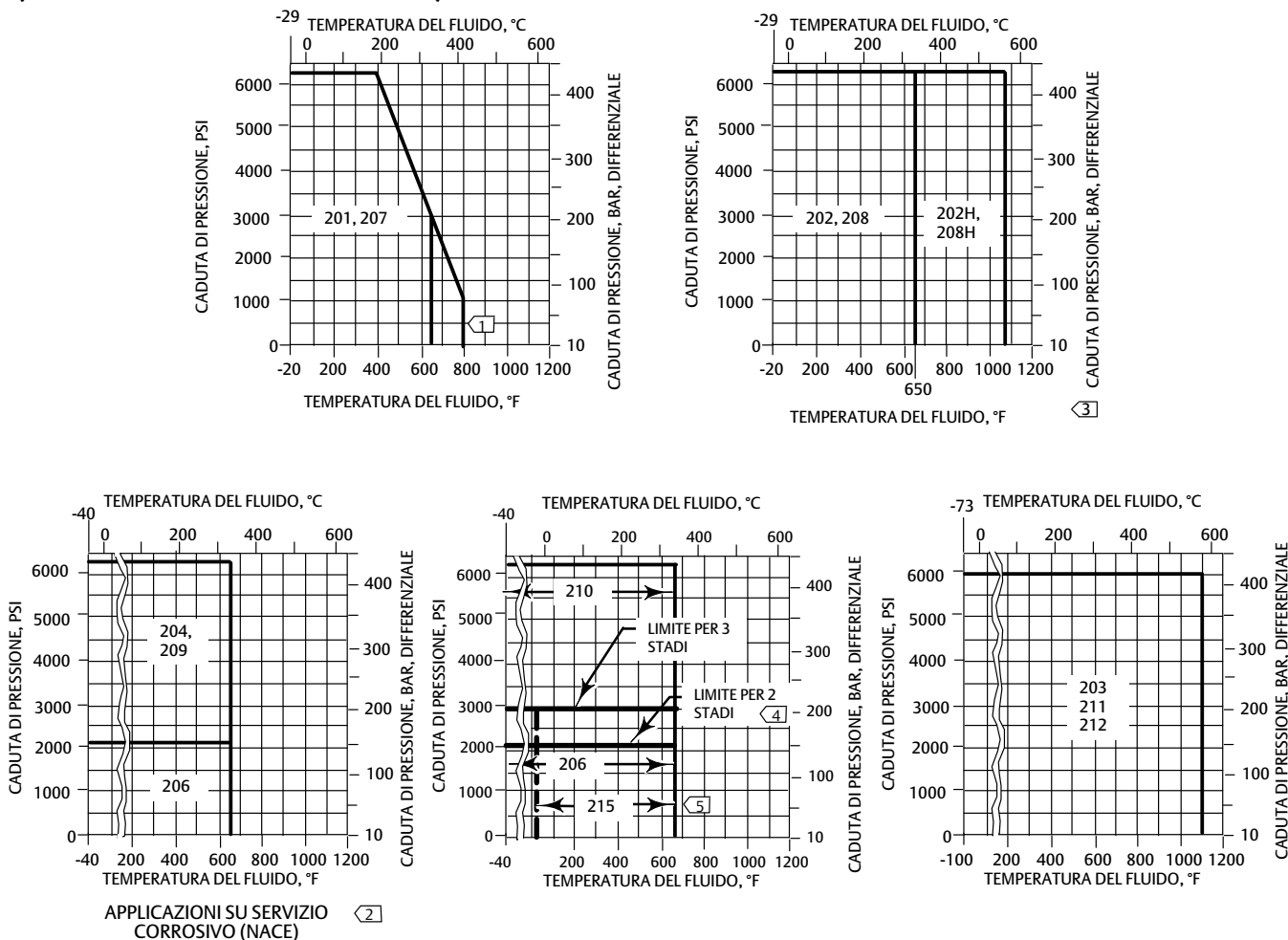
- In caso di utilizzo di combinazioni corpo valvola/trim diverse da quelle elencate, contattare l'ufficio vendite Emerson.
- Temperature superiori a 538 °C (1000 °F) richiedono un materiale del corpo CF8M non standard (CF8M conforme a FMS 20B16).
- Per valvole HPA.
- I trim 202H e 208H hanno tolleranze dell'otturatore della valvola per servizio ad alte temperature e sono utilizzanti al posto dei trim 202 e 208 per le configurazioni indicate quando le temperature di esercizio superano 343 °C (650 °F).
- NACE MR0175-2002.
- Il trim 2158 ha uno stelo della valvola in S31600 invece del materiale standard S20910.
- Le valvole HPS a due stadi da 1 pollice e a tre stadi da 2 pollici possono essere utilizzate a temperature non superiori a 343 °C (650 °F).
- Le valvole da 1 e 2 pollici possono essere utilizzate a temperature fino a 427 °C (800 °F).
- I trim 211 e 212 utilizzano lo stelo S41000 invece del materiale S20910 standard. L'S41000 è limitato a 538 °C (1000 °F). Per temperature superiori a 538 °C (1000 °F), si utilizza lo stelo S42200.
- Utilizzare con trim Micro-Form in valvole HPS, con trim Micro-Form e Micro-Flat in valvole HPAS.
- Non disponibile con tenuta Bore Seal.
- NACE MR0175-2002, 2003 e NACE MR0103.
- Trim con design a sede e gabbia separata.
- Ad angolo NPS 12 limitata da -198 a 510 °C (da -325 a 950 °F).
- Ad angolo NPS 12 limitata da -29 a 371 °C (da -20 a 700 °F).
- A globo NPS 6, CL2500 e ad angolo NPS 6 limitata da -198 a 482 °C (da -325 a 900 °F). Ad angolo NPS 8 limitata da -198 a 371 °C (da -325 a 700 °F).
- A globo NPS 6, CL2500 limitata da -29 a 343 °C (da -20 a 650 °F). Ad angolo NPS 8 limitata da 29 a 315 °C (da -20 a 600 °F).
- Ad angolo NPS 8 limitata da -45 a 173 °C (da -50 a 600 °F).
- A globo NPS 6, CL1500 e CL2500 limitata da -29 a 232 °C (da -20 a 450 °F). Ad angolo NPS 6 limitata da -29 a 260 °C (da -20 a 500 °F). Ad angolo NPS 8 limitata da -29 a 176 °C (da -20 a 350 °F).
- A globo NPS 6, CL1500 e CL2500 limitata da -29 a 260 °C (da -20 a 500 °F). Ad angolo NPS 6 limitata da -29 a 287 °C (da -20 a 550 °F). Ad angolo NPS 8 limitata da -29 a 176 °C (da -20 a 350 °F).
- A globo e ad angolo NPS 6, CL1500 e CL2500 limitata da -29 a 287 °C (da -20 a 550 °F). Ad angolo NPS 8 limitata da -45 a 287 °C (da -50 a 350 °F).
- CL2A non disponibile per NPS 16 - NPS 24.
- NPS da 16 a 24 limitati da -29 a 510 °C (da -20 a 950 °F).

Tabella 14. Limiti di perdita di carico del flusso per valvole HPD e HPT NPS 6 (lunghe)⁽¹⁾ (senza gabbia Cavitrol III, Whisper Trim III o gabbia trim Whisper NXG)

MEZZO DEL FLUSSO	DIAMETRO DELLO STELO, mm (pollici)	CADUTA MAX. DI PRESSIONE DEL FLUSSO			
		Bar		PSI	
		Flusso in basso	Flusso in alto	Flusso in basso	Flusso in alto
Tutti eccetto acqua di alimentazione della caldaia	19 (3/4)	103	---	1500	---
	25,4 (1)	172	---	2500	---
	31,8 (1-1/4)	259	---	3750	---
	51,8 x 31,8 ⁽²⁾ (2 x 1-1/4)	259	259	3750	3750
Acqua di alimentazione della caldaia	31,8 (1-1/4)	69	---	1000	---
	51,8 x 31,8 ⁽²⁾ (2 x 1-1/4)	138	259	2000	3750

1. (Lunga) indica la dimensione da faccia a faccia lunga standard di settore.
2. Richiede stelo da 31,8 mm (1-1/4 pollici) in S20910 con connettore otturatore-stelo da 52,8 mm (2 pollici).

Figura 18. Limiti di pressione/temperatura per combinazioni di materiali del trim (fare riferimento anche alla tabella 7)

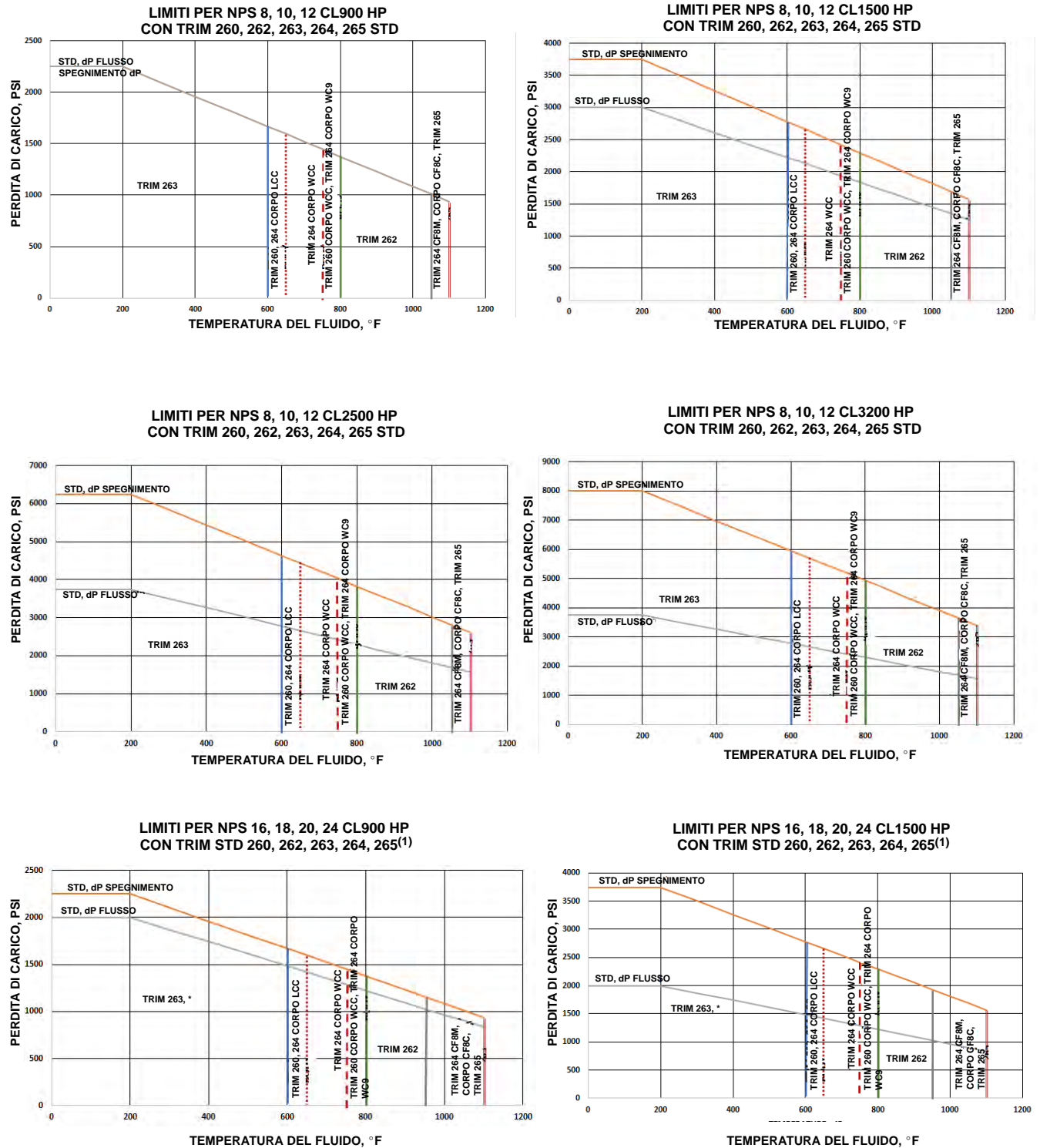


C0746-5

Note:

- 1 Usare il trim 207B per HP da 3, 4, 6 pollici e HPA da 4, 6, 8 pollici a temperature superiori a 343 °C (650 °F).
- 2 NACE MR0175-2002.
- 3 Se si seleziona il trim 202 o 208, prestare particolare attenzione a specificare la temperatura di servizio, in quanto i diversi tassi di espansione termica richiedono giochi speciali dell'otturatore.
- 4 Il limite per le valvole da 1 e 2 pollici a 2 stadi è di 2160 psig. Per valvole da 3 a 6 pollici, il limite è di 1800 psig.
- 5 Utilizzare il trim 215 fino a 427 °C (800 °F) per dimensioni da 1 e 2 pollici.

Figura 19. Limiti di pressione-temperatura per gabbia con finestra standard (fare riferimento anche alla tabella 7)



Nota:
① per gli NPS da 8 a 24, i limiti si applicano anche ai corrispondenti trim 260S, 262S, 263S, 264S, 265S e 266S.

Figura 20. Limiti di pressione-temperatura per gabbia con finestra standard (fare riferimento anche alla tabella 7)

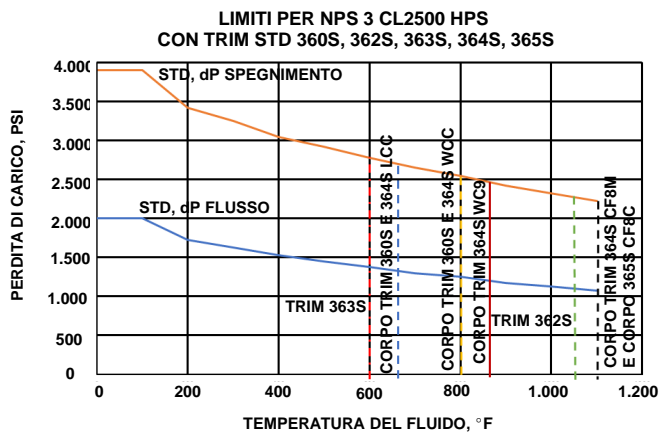


Figura 21. Limiti di pressione-temperatura per gabbia Cavitrol III (fare riferimento anche alla tabella 7)

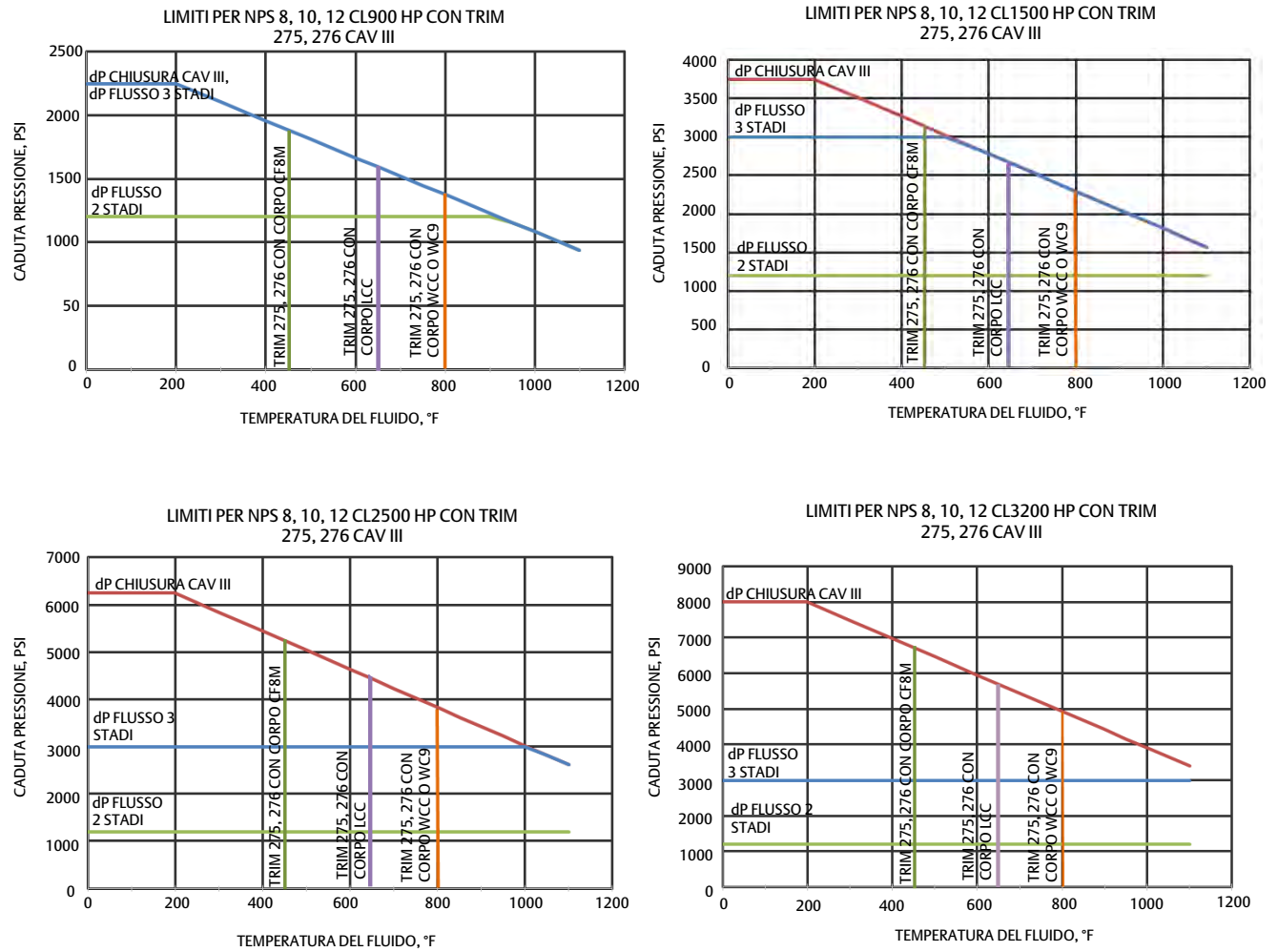


Figura 22. Limiti di pressione-temperatura per gabbia Whisper III A, B, C (fare riferimento anche alla tabella 7)

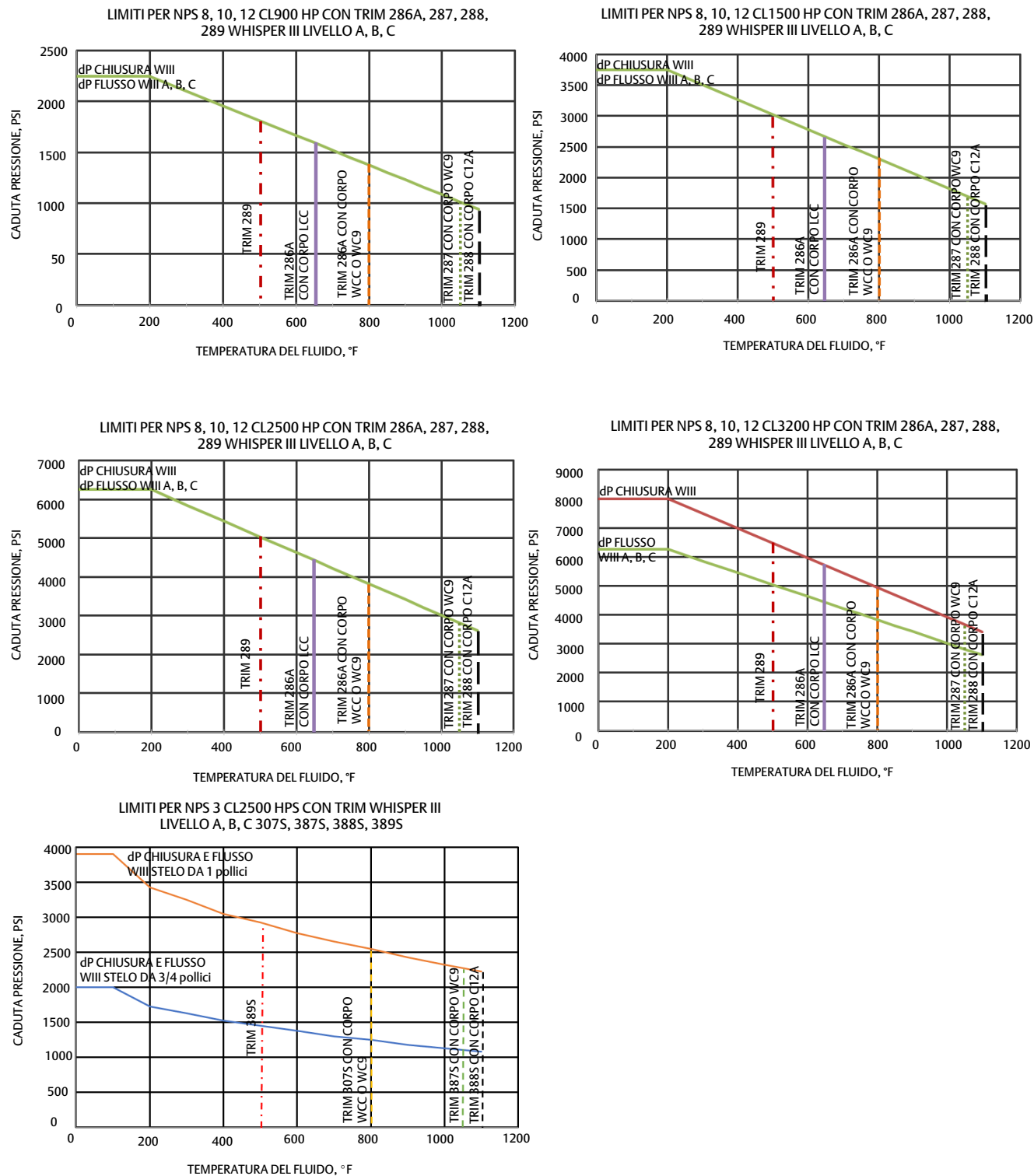


Figura 23. Limiti di pressione-temperatura per gabbia Whisper III D (fare riferimento anche alla tabella 7)

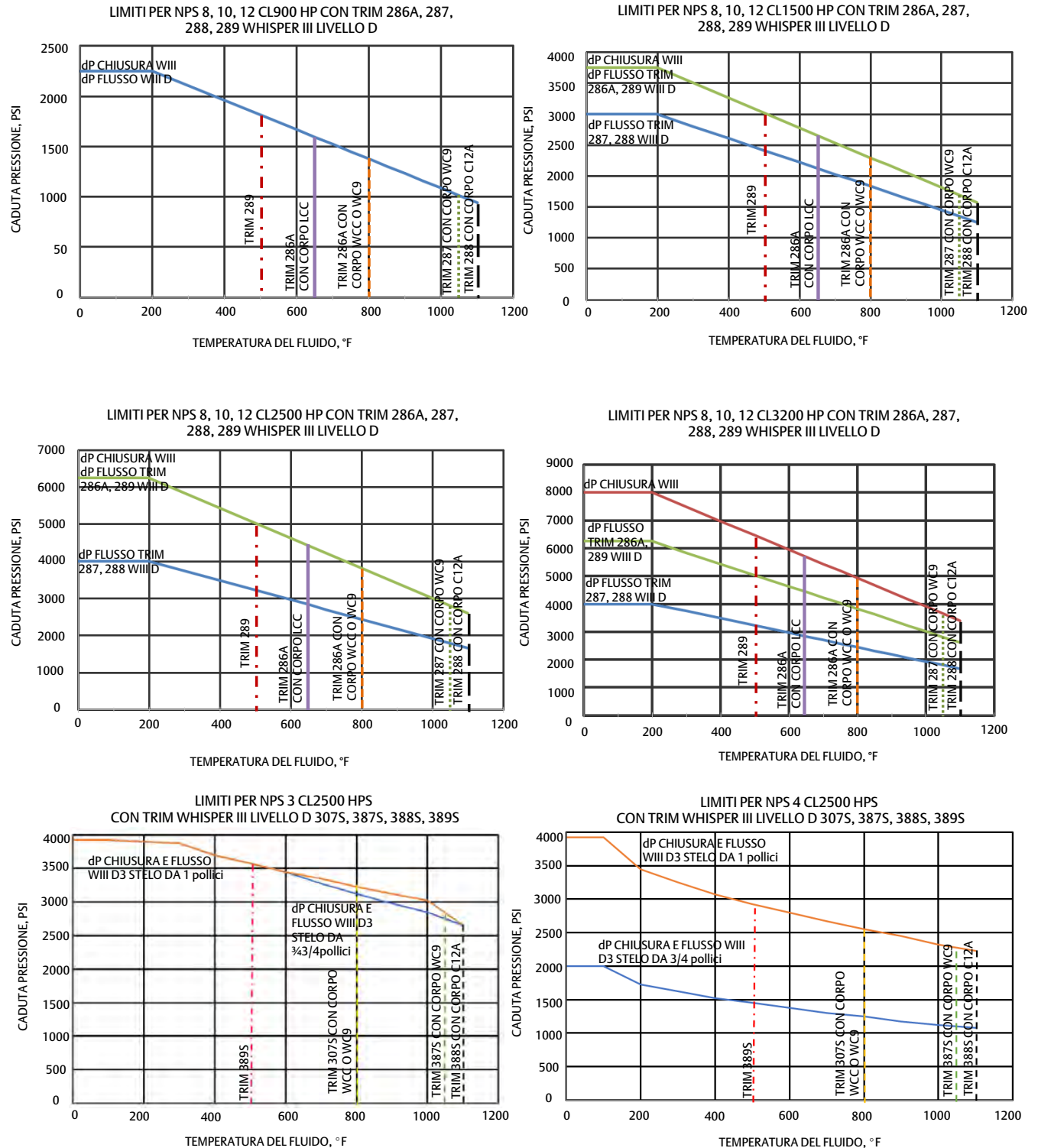


Tabella 15. Dimensioni della valvola a globo con cappello esteso standard/stile 1

DIMENSIONE DELLA VALVOLA, NPS	A ⁽¹⁾												B ⁽¹⁾											
	ASME								EN				ASME								EN			
	CL900		CL1500				CL2500				PN160	PN250	CL900		CL1500				CL2500				PN160	PN250
	RF	RTJ	BWE	SWE	RF	RTJ	BWE	SWE	RF	RTJ	PN160	PN250	RF	RTJ	BWE	SWE	RF	RTJ	BWE	SWE	RF	RTJ	PN160	PN250
mm																								
1	292	292	292	292	292	292	318	318	318	318	269	277	146	146	146	146	146	146	146	159	159	159	134	138
2	375	378	375	375	378	378	400	400	413	416	344	360	187	189	187	187	187	189	200	200	206	208	172	180
3	442	445	460	---	460	464	---	---	---	---	442	460	221	222	230	---	230	232	---	---	---	---	192	202
4 x 3	460	463	460	---	479	482	---	---	---	---	---	---	212	214	209	---	222	223	---	---	---	---	---	---
4	511	514	530	---	530	533	---	---	---	---	511	530	229	230	238	---	238	240	---	---	---	---	218	232
6 x 4	544	547	530	---	598	604	---	---	---	---	---	---	249	250	238	---	276	279	---	---	---	---	---	---
6	714	718	768	---	768	775	---	---	---	---	714	768	310	311	337	---	337	340	---	---	---	---	298	316
8 x 6	730	733	768	---	787	797	---	---	---	---	---	---	317	319	336	---	345	350	---	---	---	---	---	---
Pollici																								
1	11,5	11,5	11,5	11,5	11,5	11,5	12,5	12,5	12,5	12,5	10,58	10,9	5,75	5,75	5,75	5,7	5,75	5,75	6,2	6,2	6,2	6,2	5,29	5,45
2	14,7	14,8	14,7	14,7	14,7	14,8	15,7	15,7	16,2	16,3	13,56	14,18	7,38	7,44	7,38	7,3	7,38	7,44	7,8	7,8	8,1	8,1	6,78	7,09
3	17,3	17,5	18,1	---	18,1	18,2	---	---	---	---	17,38	18,12	8,69	8,75	9,06	---	9,06	9,12	---	---	---	---	7,54	7,94
4 x 3	18,1	18,2	18,1	---	18,8	19,0	---	---	---	---	---	---	8,38	8,44	8,25	---	8,75	8,81	---	---	---	---	---	---
4	20,1	20,2	20,8	---	20,8	21,0	---	---	---	---	20,12	20,88	9,00	9,06	9,38	---	9,38	9,44	---	---	---	---	10,75	9,13
6 x 4	21,4	21,5	20,8	---	23,5	23,8	---	---	---	---	---	---	9,81	9,88	9,38	---	10,8	11,0	---	---	---	---	---	---
6	28,1	28,2	30,2	---	30,2	30,5	---	---	---	---	28,12	30,25	12,1	12,2	13,2	---	13,2	13,3	---	---	---	---	11,72	12,43
8 x 6	28,7	28,8	30,2	---	31,0	31,3	---	---	---	---	---	---	12,5	12,5	13,2	---	13,6	13,8	---	---	---	---	---	---

1. RF: flange a faccia piana; RTJ: flange con giunti ad anello; BWE: estremità saldata di testa; SWE: estremità a tasca a saldare.

Tabella 16. Dimensioni della valvola a globo con cappello esteso standard/stile 1

DIMENSIONE DELLA VALVOLA, NPS	CAPPELLO STANDARD									CAPPELLO ESTENSIONE STILE 1					
	G	D			G	D			G	D					
		Diametro del risalto della staffa, mm (pollici)				Diametro del risalto della staffa, mm (pollici)				Diametro del risalto della staffa, mm (pollici)					
		71 (2-13/16)	90 (3-9/16)	127 (5)		71 (2-13/16)	90 (3-9/16)	127 (5)		71 (2-13/16)	90 (3-9/16)	127 (5)			
CL900 e 1500			CL2500			CL900 e 1500									
mm															
1	52	260	267	---	63	35	35	---	52	384	400	---			
2 standard, Whisper III, Whisper NXG, Cavitrol III a 3 stadi	77	261	267	331	84	303	303	352	77	430	446	505			
2, Cavitrol III a 2 stadi		279	286	344		320	320	40		448	464	518			
4 x 3, 3	121	322	311	370	---	---	---	---	---	---	---	---			
6 x 4, 4 (lunga) ⁽¹⁾	175	---	300	368	---	---	---	---	---	---	---	---			
8 x 6, 6 (lunga) ⁽¹⁾	248	---	365	402	---	---	---	---	---	---	---	---			
DIMENSIONE DELLA VALVOLA, NPS	CL900 e 1500			CL2500			CL900 e 1500								
	Pollici														
1	2,06	10,25	10,50	---	2,47	10,07	10,07	---	2,06	15,12	15,75	---			
2 Std, Whisper III, Whisper NXG Cavitrol III a 3 stadi	3,06	10,31	10,56	13,06	3,31	11,91	11,91	13,85	3,06	16,94	17,56	19,88			
2, Cavitrol III a 2 stadi	3,06	11,00	11,25	13,56	3,31	12,59	12,59	14,53	3,06	17,62	18,25	20,38			
4 x 3, 3	4,75	12,69	12,25	14,56	---	---	---	---	---	---	---	---			
6 x 4, 4 (lunga) ⁽¹⁾	6,88	---	11,81	14,50	---	---	---	---	---	---	---	---			
8 x 6, 6 (lunga) ⁽¹⁾	9,75	---	14,38	15,81	---	---	---	---	---	---	---	---			

1. (lunga) indica la dimensione da faccia a faccia lunga standard di settore.

Tabella 17. Dimensioni A e B della valvola a globo con cappello standard

DIMENSIONE DELLA VALVOLA, NPS	A											
	CL900			CL1500			CL2500			CL3200		
	RF	RTJ	BWE	RF	RTJ	BWE	RF	RTJ	BWE	RF	RTJ	BWE
mm												
3	---	---	---	---	---	---	498,0	504,0	381,0			
4 (corta) ⁽¹⁾	464,0	467,0	406,0	483,0	486,0	406,0	575,0	585,0	457,0			---
6 (corta) ⁽¹⁾	600,0	603,0	559,0	692,0	698,0	559,0	819,0	819,0	610,0			
8	781,0	784,0	653,0	838,0	848,0	685,0	1.022,0	1.038,0	762,0			840,0
10	864,0	867,0	762,0	991,0	1.001,0	822,0	1.270,0	1.292,0	1.016,0			1.016,0
12	1.016,0	1.019,0	914,0	1.130,0	1.146,0	989,0	1.321,0	1.343,0	1.118,0	---	---	1.118,0
14		---			---				1.300,0			
16		1.385,0			1.513,0							
18	---	1.560,0	---	---	1.689,0	---	---	---	---			---
20		2.078,0			2.268,0							
24		2.161,0			2.297,0							
Pollici												
3	---	---	---	---	---	---	19,61	19,84	15,00			
4 (corta) ⁽¹⁾	18,27	18,39	15,98	19,02	19,13	15,98	22,64	23,03	17,99			---
6 (corta) ⁽¹⁾	23,62	23,74	22,01	27,24	27,48	22,01	32,24	32,76	24,02			
8	30,75	30,87	25,71	32,99	33,39	26,97	40,24	40,87	30,00			33,07
10	34,02	34,13	30,00	39,02	39,41	32,36	50,00	50,87	40,00			40,00
12	40,00	40,12	35,98	44,49	45,12	38,94	52,01	52,87	44,02	---	---	44,02
14		---			---				51,18			
16		54,53			59,57							
18	---	61,42	---	---	66,50	---	---	---	---			---
20		81,81			89,29							
24		85,08			90,43							
B												
DIMENSIONE DELLA VALVOLA, NPS	B											
	CL900			CL1500			CL2500			CL3200		
	RF	RTJ	BWE	RF	RTJ	BWE	RF	RTJ	BWE	RF	RTJ	BWE
mm												
3	---	---	---	---	---	---	249,0	252,0	190,5			
4 (corta) ⁽¹⁾	232,0	233,5	203,0	241,5	243,0	203,0	290,0	295,0	228,5			---
6 (corta) ⁽¹⁾	300,0	301,5	282,0	340,0	343,0	282,0	422,0	428,5	317,7			
8	402,0	403,5	349,0	431,0	436,0	370,0	530,0	538,0	393,0			435,0
10	457,5	459,0	406,5	521,0	526,0	436,5	685,8	696,8	559,0			526,0
12	559,0	560,5	503,0	616,0	624,0	536	694,8	705,8	575,0	---	---	575,0
14		---			---				680,0			
16		717,6			781,6							
18	---	812,0	---	---	876,6	---	---	---	---			---
20		1071,0			1166,0							
24		1115,6			1183,6							
Pollici												
3	---	---	---	---	---	---	9,80	9,92	7,50			
4 (corta) ⁽¹⁾	9,13	9,20	8,00	9,51	9,60	8,00	11,42	11,61	9,00			---
6 (corta) ⁽¹⁾	11,81	11,90	11,10	13,39	13,5	11,1	16,61	16,87	12,50			
8	15,83	15,89	13,74	16,97	17,17	14,57	20,87	21,18	15,47			17,13
10	18,01	18,07	16,00	20,51	20,71	17,19	27,00	27,43	22,01			20,71
12	22,01	22,07	19,80	24,25	24,57	21,1	27,35	27,79	22,64	---	---	22,64
14		---			---				26,77			
16		28,25			30,77							
18	---	31,97	---	---	34,51	---	---	---	---			---
20		42,17			45,91							
24		43,92			46,60							

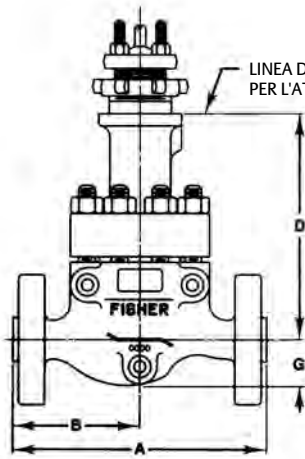
1. (corta) indica la dimensione da faccia a faccia corta standard di settore.

Tabella 18. Dimensioni G e D della valvola a globo con cappello standard

DIMENSIONE DELLA VALVOLA, NPS	G				D					
					Diametro del risalto della staffa, mm (pollici)					
					90 (3 9/16)			127 (5)		
	CL900	CL1500	CL2500	CL3200	CL900	CL1500	CL2500	CL900	CL1500	CL2500
mm										
3	---	---	120,4	---	---	---	401	---	---	439
4 (corta) ⁽¹⁾	102,8	102,8	136,8	---	379	405	430	417	443	468
6 (corta) ⁽¹⁾	130,9	141,1	204,7	---	392	411	475	479	524	475
8	259,6	281,0	314,2	311,2	---	---	---	547,1	547,1	---
10	312,5	332,0	370	390	---	---	---	556,2	565	---
12	355	377,1	418,0	408	---	---	---	618,3	653,1	---
14	---	---	397	---	---	---	---	---	---	---
Pollici										
3	---	---	4,74	---	---	---	15,77	---	---	17,27
4 (corta) ⁽¹⁾	4,05	4,05	5,39	---	14,92	15,95	16,93	16,42	17,45	18,42
6 (corta) ⁽¹⁾	5,15	5,56	8,06	---	15,42	16,17	18,7	18,87	20,63	18,7
8	10,22	11,06	12,37	12,25	---	---	---	21,54	21,54	---
10	12,30	13,07	14,57	15,35	---	---	---	21,9	22,24	---
12	13,98	14,85	16,46	16,06	---	---	---	24,34	25,71	---
14	---	---	15,63	---	---	---	---	---	---	---
DIMENSIONE DELLA VALVOLA, NPS	D									
	Diametri del risalto della staffa									
	127 (5H)					178 (7)				
	CL900	CL1500	CL2500	CL3200	CL900	CL1500	CL2500	CL3200	CL900	CL1500
mm										
3	---	---	---	---	---	---	---	---	---	---
4 (corta) ⁽¹⁾	---	---	---	---	---	---	---	---	---	---
6 (corta) ⁽¹⁾	479	524	475	---	---	---	---	---	---	---
8	547,1	547,1	620	---	---	---	620	---	---	647,3
10	556,2	565	647,4	---	---	---	647,4	---	---	734,3
12	618,3	653,1	662,7	745,8	---	---	653,1	---	---	745,8
14	---	---	747	---	---	---	---	---	---	747
Pollici										
3	---	---	---	---	---	---	---	12,17	---	---
4 (corta) ⁽¹⁾	---	---	---	---	---	---	---	19,33	---	---
6 (corta) ⁽¹⁾	18,87	20,63	18,7	---	---	---	---	18,58	---	---
8	21,54	21,54	24,41	---	---	---	---	24,41	---	25,48
10	21,9	22,24	25,49	---	---	---	---	25,49	---	28,91
12	24,34	25,71	26,09	29,36	---	---	25,71	---	---	29,36
14	---	---	29,41	---	---	---	---	---	---	29,45

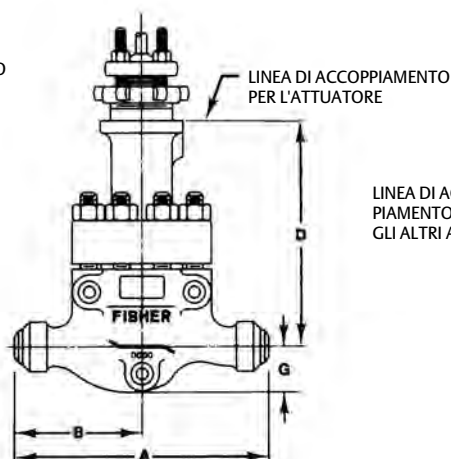
1. (corta) indica la dimensione da faccia a faccia corta standard di settore.

Figura 24. Dimensioni delle valvole a globo con cappello standard (vedere anche le Tabelle 15, 16, 17 e 18)

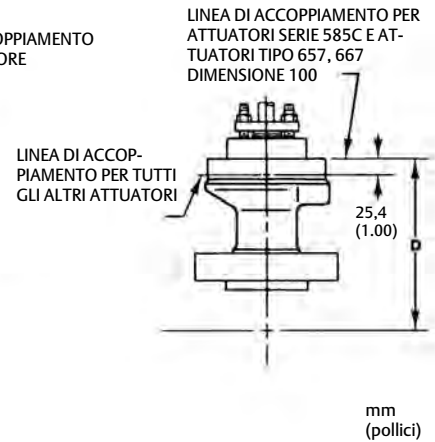


VALVOLA FLANGIATA CON CASTELLO DI MONTAGGIO CON DIAMETRO DI 71 O 90 mm (2-13/16 O 3-9/16 pollici)

A5700A-3



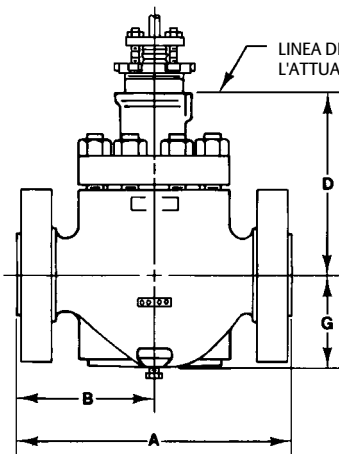
VALVOLA CON ESTREMITÀ SALDATA DI TESTA CON CASTELLO DI MONTAGGIO CON DIAMETRO DI 71 O 90 mm (2 13/16 O 3 9/16 pollici)



DIAMETRO DEL CASTELLO DI MONTAGGIO DI 127 mm (5 pollici) PER L'USO CON TUTTE LE VALVOLE

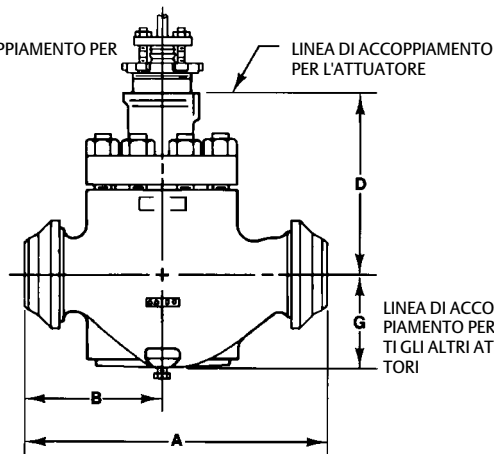
mm
(pollici)

ESEMPI TIPICI DA 1, 2 E 3 POLLICI

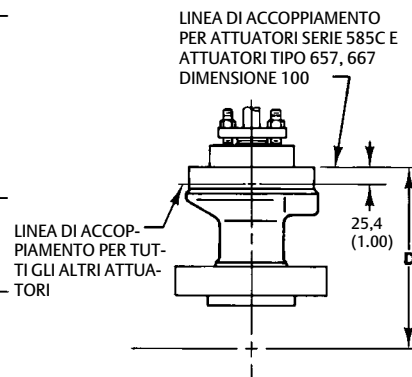


VALVOLA FLANGIATA CON CASTELLO DI MONTAGGIO CON DIAMETRO DI 71 O 90 mm (2-13/16 O 3-9/16 pollici)

A2719A-4



VALVOLA CON ESTREMITÀ SALDATA DI TESTA CON CASTELLO DI MONTAGGIO CON DIAMETRO DI 71 O 90 mm (2-13/16 O 3-9/16 pollici)



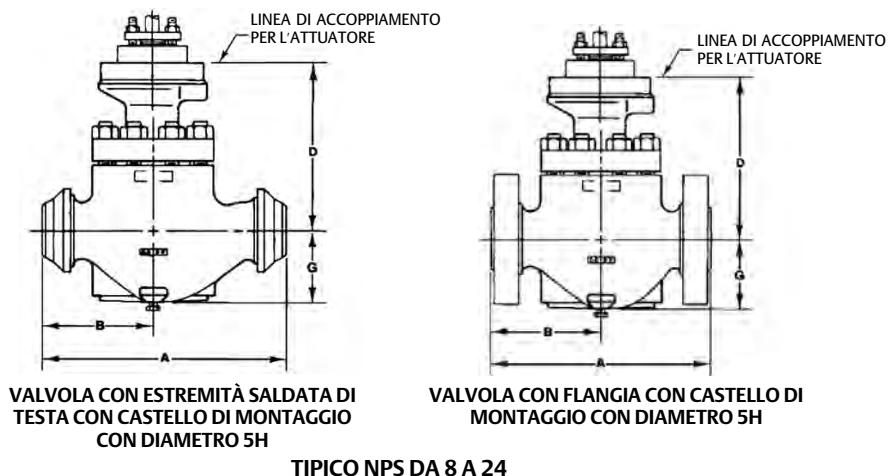
DIAMETRO DEL CASTELLO DI MONTAGGIO DI 127 mm (5 pollici) PER L'USO CON VALVOLE FLANGIATE O A ESTREMITÀ SALDATA DI TESTA

mm
(pollici)

ESEMPI TIPICI DA 4 E 6 POLLICI

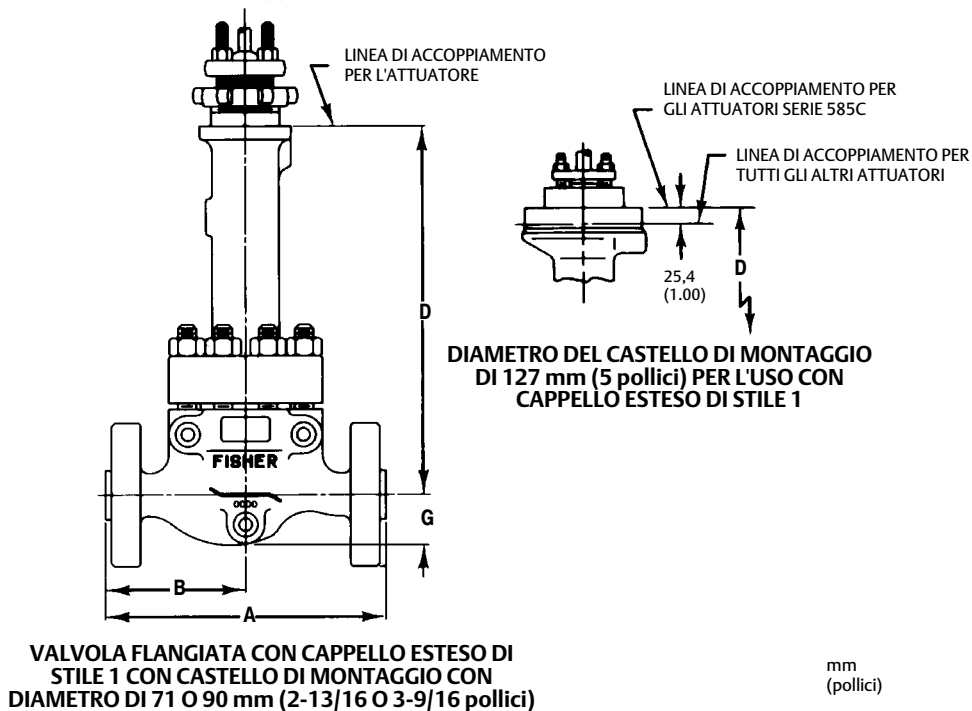
NOTA:
per le dimensioni di valvole con altre connessioni, contattare l'[ufficio vendite Emerson](mailto:ufficio_vendite@emerson.com).

Figura 24. Dimensioni delle valvole a globo con cappello standard (vedere anche le Tabelle 15, 16, 17 e 18) (continua)



NOTA:
per le dimensioni di valvole con altre connessioni, contattare l'[ufficio vendite Emerson](#).

Figura 25. Misura D per cappello esteso di tipo 1 (le misure A, B e G indicate nella Figura 24 rimangono invariate se viene utilizzato il cappello esteso; vedere anche la Tabella 17)



A5701A-2

Tabella 19. Dimensioni della valvola ad angolo con cappello esteso standard/stile 1

CAPPELLI STANDARD								
DIMENSIONE DELLA VALVOLA, NPS	D							
	Diametro del castello di montaggio, mm (pollici)							
	71 (2-13/16)		90 (3-9/16)		127 (5)		127 (5H)	
	CL900 e 1500	CL2500	CL900 e 1500	CL2500	CL900 e 1500	CL2500		
mm								
1	230	204	238	210	---	---	---	---
2 standard, Whisper III, Whisper NXG, Cavitrol III a 3 stadi	227	240	233	229	297	288	---	---
2 Cavitrol III a 2 stadi	244	257	251	246	314	305	---	---
3	259	---	265	---	329	---	---	---
4	289	---	278	---	337	---	---	---
6	---	---	300	396	368	434	---	---
8	---	---	364	414	401	414	---	414
12	---	---	---	---	---	---	---	516
DIMENSIONE DELLA VALVOLA, NPS	Pollici							
1	9.06	8.04	9.38	8.28	---	---	---	---
2 standard, Whisper III, Whisper NXG, Cavitrol III a 3 stadi	8.94	9.45	9.19	9.00	11.69	11.32	---	---
2 Cavitrol III a 2 stadi	9.62	10.13	9.88	9.69	12.38	12.01	---	---
3	10.19	---	10.44	---	12.94	---	---	---
4	11.38	---	10.94	---	13.25	---	---	---
6	---	---	11.81	15,59	14.50	17,09	---	---
8	---	---	14.34	16,31	15.77	16,31	---	16,31
12	---	---	---	---	---	---	---	20,32

- continua -

Tabella 19. Dimensioni della valvola ad angolo con cappello esteso standard/stile 1 (continua)

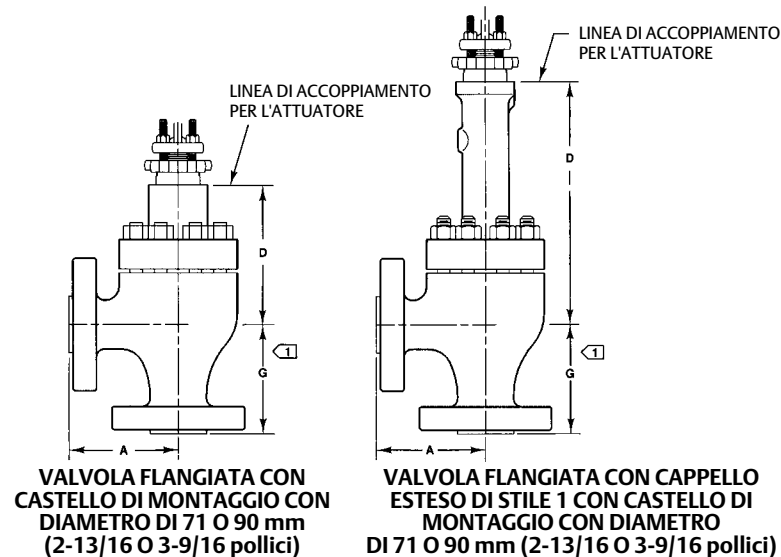
CAPPELLI ESTESI						
DIMENSIONE DELLA VALVOLA, NPS	D					
	Diametro del castello di montaggio, mm (pollici)					
	71 (2-13/16)		90 (3-9/16)		127 (5)	
	CL900 e 1500	CL2500	CL900 e 1500	CL2500	CL900 e 1500	CL2500
mm						
1	354	373	371	388	---	---
2 standard, Whisper III, Whisper NXG, Cavitrol III a 3 stadi	395	---	411	---	470	---
2 Cavitrol III a 2 stadi	413	---	429	---	487	---
DIMENSIONE DELLA VALVOLA, NPS	Pollici					
1	13.94	14.67	14.62	15.28	---	---
2 standard, Whisper III, Whisper NXG, Cavitrol III a 3 stadi	15.56	---	16.19	---	18.50	---
2 Cavitrol III a 2 stadi	16.25	---	16.88	---	19.19	---

Tabella 20. Dimensioni della valvola ad angolo con cappello esteso standard/stile 1

DIMENSIONE DELLA VALVOLA, NPS	G		A		A e G ⁽¹⁾							
	ASME										EN	
	CL2500		CL900		CL1500						PN160	PN250
	SWE	SWE	RF	RTJ	BWE	SWE	RF	RTJ	RF	RTJ		
mm												
1	141	102	141	141	141	141	141	141	141	130	134	
2	184	124	178	179	178	178	178	178	179	163	170	
3	---	---	226	227	235	---	235	237	---	---	---	
4	---	---	273	275	273	---	273	275	---	---	---	
6	---	---	325	327	353	---	353	356	---	---	---	
8	---	---	387	389	416	---	416	421	---	---	---	
Pollici												
1	5,56	4,00	5,56	5,56	5,56	5,56	5,56	5,56	5,56	5,10	5,26	
2	7,25	4,88	7,00	7,06	7,00	7,00	7,00	7,06	7,06	6,40	6,71	
3	---	---	8,88	8,94	9,25	---	9,25	9,31	---	---	---	
4	---	---	10,75	10,81	10,75	---	10,75	10,81	---	---	---	
6	---	---	12,81	12,88	13,88	---	13,88	14,00	---	---	---	
8	---	---	15,25	15,31	16,38	---	16,38	16,56	---	---	---	

1. RF: flange a faccia piana; RTJ: flange con giunti ad anello; BWE: estremità saldata di testa; SWE: estremità a tasca a saldare.

Figura 26. Dimensioni della valvola ad angolo con cappello esteso standard/stile 1 (vedere anche le Tabelle 19 e 20)



Per valvole CL900 e 1500, G = A. Per valvole CL2500, vedere la Tabella 20 per la misura G.
Nota: per le dimensioni di valvole con altre connessioni, contattare l'ufficio vendite Emerson.

Né Emerson né tutte le sue affiliate si assumono alcuna responsabilità per la selezione, l'uso o la manutenzione dei propri prodotti. La responsabilità della scelta, dell'uso e della manutenzione corretti dei prodotti è esclusivamente dell'acquirente e dell'utente finale.

Fisher, FIELDVUE, WhisperFlo, Cavitrol, Whisper Trim e ENVIRO-SEAL sono marchi di proprietà di una delle società della divisione Emerson di Emerson Electric Co. Emerson e il logo Emerson sono marchi commerciali e marchi di servizio di Emerson Electric Co. Tutti gli altri marchi appartengono ai rispettivi proprietari.

I contenuti di questa pubblicazione sono presentati solo a scopo informativo e, anche se è stato fatto il possibile per garantirne l'accuratezza, tali contenuti non devono essere interpretati come garanzie, espresse o implicite, in relazione ai prodotti ed ai servizi qui descritti, al loro uso o alla loro applicabilità. Tutte le vendite sono soggette ai nostri termini e condizioni, disponibili su richiesta. Ci riserviamo il diritto di apportare modifiche o migliorie al design o alle specifiche di tali prodotti in qualsiasi momento e senza obbligo di preavviso.

Emerson
Marshalltown, Iowa 50158 USA
Sorocaba, 18087 Brazil
Cernay, 68700 France
Dubai, United Arab Emirates
Singapore 128461 Singapore

www.Fisher.com

