

Fisher™ HP-serien med reguleringsventiler

HP (seteventil) HPA (vinkelventil)

- Balansert høytemperaturtrim
- Balansert tett shutoff-trim
- Ubalansert trim

Fisher HP-serien med reguleringsventiler er høytrykksventiler med enkel port, sete- eller vinkelutforming, metallseter, burstylinger og ventilplugger som lukkes ved at de trykkes ned.

Disse ventilene er utformet for høytrykksanvendelser i ulike segmenter av prosesskontrollindustrien, for eksempel kraftindustrien, hydrokarbonproduksjon, kjemisk prosessering og raffinering.

Ventiler i HP-serien er tilgjengelig i materialer som samsvarer med NACE-standardene. I enkelte størrelser gir ventilhusets ekstra veggtykkelse en sikkerhetsmargin med beskyttelse mot erosjon, samt ekstra beskyttelse mot korrosjon på grunn av kjemisk angrep. Da disse ventilene har ventilhus med tykkere vegg, er de tilgjengelig for høyere mellomklassifiseringer med sveisede endekoplinger.

Med mindre annet er angitt, gjelder alle NACE-referanser NACE MR0175-2002 og MR0103.

Balansert høytemperaturtrim

HPD og HPAD

Disse ventilene har en balansert ventilplugg med stempelringer av grafitt og er velegnet for generelle anvendelser med prosess temperaturer over 232 °C (450 °F), hvor ekstremt tett shutoff ikke påkreves.



X0183-2

FISHER HP-VENTIL MED 667-AKTUATOR OG FIELDVUE™ DVC6200 DIGITAL VENTILREGULATOR

Balansert tett shutoff-trim

HPT og HPAT

Disse ventilene har balansert ventilplugg og svært tett shutoff ved prosess temperaturer under 232 °C (450 °F). Temperaturgrensene til HPT kan overskride 232 °C (450 °F) til 316 °C (600 °F) ved bruk av anti-ekstrusjonsringer i PEEK (polyetereterketon) i kombinasjon med en fjærbelastet PTFE-forsegling. Anti-ekstrusjonsringer i PEEK utvider seg og bidrar til å lukke klaringsgap mellom pluggens ytre overflate og burets indre overflate, hvor PTFE-forseglingen kan ekstruderes ved høye temperaturer og trykk.

Spesifikasjoner

Tilgjengelige konfigurasjoner⁽¹⁾ og ventilstørrelser

Se tabell 1

Vanlige egenskaper: Utformet i samsvar med:

- ASME B16.34 ventil-flenser, gjenget og sveiset ende og
- ANSI/ISA-75.08.05 (lang eller kort) eller ANSI/ISA-75.08.06 (lang eller kort) ■ muffesveis i samsvar med ASME B16.11 ■ ASME B16.10 dimensjoner for byggelengde og ende-til-ende-dimensjoner for ventiler

Endekoplingstyper⁽¹⁾

Se tabell 1

Maks. inntakstrykk og temperatur^(1,2)

Flenset, muffesveiset eller buttsveiset: Kompatible med CL900, 1500, 2500 og 3200 i henhold til ASME B16.34, med mindre begrenset av maksimalt trykkfall eller materialtemperaturegenskaper

I tillegg har både HP- og HPA-stålventiler med BWE- og SWE-koplinger økt trykk-/temperaturklassifisering, som vist i tabell 2

Maks. trykkfall⁽¹⁾

Ventil med standard bur: Se fig. 19

Ventil med Cavitrol™ III-bur: Vanligvis 149 bar (2160 psi) for tofaset og 207 bar (3000 psi) for trefaset bur. Les Fisher-bulletin 80.2:030, Cavitrol III-trim med 1, 2 og 3 faser ([D100196X012](#)) for ytterligere informasjon.

Ventil med Whisper Trim™ III- og Whisper NXG Trim-bur: 0,999 $\Delta P/P_1$ maksimum for nivåer A1 til og med D3
Ventil med WhisperFlo™ Trim og :
Nivåer X, Y og Z: 0,999 $\Delta P/P_1$ maksimum

Shutoff-klassifisering

Se tabell 4

Konstruksjonsmaterialer

Ventilhus og -bonnet:

- WCC-stål⁽³⁾, ■ WCC/1,0619 stål ■ WC9 Cr-Mo-stål⁽³⁾⁽⁹⁾, ■ C12A krom-molybdenstållegering, ■ CF8M, CF8C, CD3MN og CD3MWCuN rustfritt stål, ■ WCC med Inconel 625 kledning, ■ LCC med Inconel 625 kledning, og ■ LCC for bruk i lave temperaturer

Ventilplugg, bur og setering: Se tabell 13

Andre deler: Se tabell 7

Ta kontakt med nærmeste salgskontor for Emerson for tilgjengelige spesialmaterialer for trim og ventilhus.

Materialtemperaturegenskaper⁽¹⁾

HPD, HPAD, HPS og HPAS: Opp til 593 °C (1100 °F) med mindre begrensninger foreligger (se tabell 7 og 13 og figur 19)

HPT og HPAT: Opp til 316 °C (600 °F) med mindre begrensninger foreligger (se tabell 7 og 13 og figur 19)

Strømningsegenskaper⁽⁴⁾

Standard bur: ■ Lineære, ■ likeprosentlige, ■ modifisert likeprosentlige⁽⁵⁾

Cavitrol III-, Whisper Trim III-, Whisper NXG Trim- og

WhisperFlo-bur: Lineær

Micro-Flute: Likeprosentlig

Micro-Flat: Lineær

Micro-Form: ■ Likeprosentlig, ■ modifisert likeprosentlig

Strømningsretning

Standard bur

■ HPD, HPAD: Normal flow ned

■ HPS, HPAS: Normal flow opp⁽⁶⁾

■ HPAS Micro-Flat: Flow ned

■ HPS, HPAS Micro-Form: Kun flow opp

■ HPT, HPAT: Normal flow ned

Cavitrol III-bur: Flow ned

Whisper Trim III-, Whisper NXG Trim- og WhisperFlo-bur: Flow opp

Strømningskoeffisienter

Se tabell 3 og Fisher-katalog 12

Støynivå

Se Fisher-katalog 12, del 3, for støyberegningmetoder

Portdiameter, ventilpluggvandring og spindeldiameter

Se tabell 5, 9, 10 og 12

-forts.-

Spesifikasjoner (forts.)

Dekseltype og -montering⁽¹⁾

- Standarddeksel: Se fig. 1
- Temperaturgrense for spindel (NPS 2 til og med 6): Standarddeksel med spindel i støpejern er begrenset til 538 °C (1000 °F)
- Alternativ type 1 – Forlengelsesdeksel: Brukes for NPS 1- og 2-ventiler for CL900 eller 1500, og for NPS 1-ventiler for CL2500 (se fig. 26 og 27)

Pakking

- Enkel, ■ dobbel og ■ standard lekkasjepakking, eller valgfrie ■ ENVIRO-SEAL™- og ■ HIGH-SEAL-pakksystemer. Se figur 9. Se også Fisher-bulletin 59.1:061, ENVIRO-SEAL- og HIGH-SEAL-pakksystemer for ventiler med glidespindel ([D101633X012](#))

Spindelbossdiameter for aktuatorfeste

Se tabell 5 og 11 samt fig. 24, 26 og 27

Tilnærmet vekt

Se tabell 6

Valgfri klassifisering for instrumenterte sikkerhetssystemer

HPD, HPS, HPAS og HPT: SIL3-kapasitet for NPS 1 til og med 14 – sertifisert av exida Consulting LLC
HPAD og HPAT: SIL3-kapasitet for NPS 1, 2, 6, 8 og 12 – sertifisert av exida Consulting LLC

Alternativ⁽¹⁾

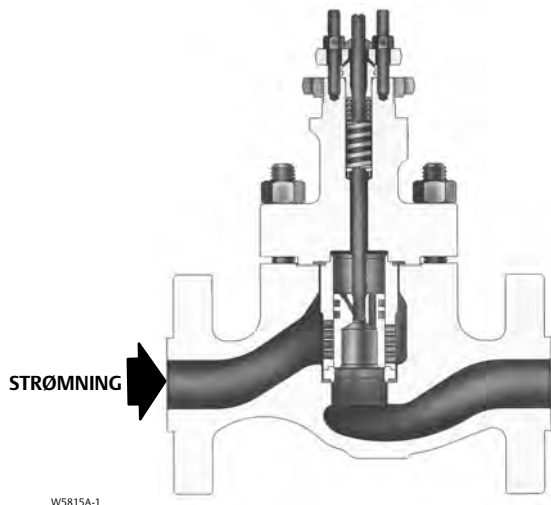
- Ventiler med sveisede endekoplinger har klassifiseringer for økt trykk/temperatur, som kalles mellomklassifiseringer⁽⁷⁾, ■ Klasse V⁽⁶⁾ shutoff for HPT og HPAT til 316 °C (600 °F) ved bruk av PEEK anti-ekstrusjonsringer⁽⁸⁾, ■ Klasse V shutoff for HPD og HPAD til 593 °C (1100 °F) ved bruk av C-seal trim, ■ utvidede ender⁽⁷⁾ for NPS 4- og 6-ventiler (NPS 4-ventiler er tilgjengelige med NPS 6-ender, og NPS 6-ventiler er tilgjengelige med NPS 8-ender), ■ smøreinnetning eller smøreinnetning/avstengningsventil⁽⁷⁾

1. Trykk-/temperaturgrensene i denne bulletinen samt alle gjeldende standardbegrensninger, må ikke overskrides.
2. EN-klassifisering og -endekoplinger (eller annet ventilhusmateriale) kan normalt skaffes. Ta kontakt med det lokale salgskontoret for Emerson.
3. SA-105 og SA-182-F22 benyttes for CL2500 HPA-ventiler i stedet for WCC og WC9.
4. Bur med spesielle egenskaper er tilgjengelig. Kontakt det lokale salgskontoret for Emerson.
5. Modifisert likeprosentlig karakteristikk er likeprosentlig for de første 75 % av vandringsen, og åpner deretter hurtig for større kapasitet.
6. HPS-ventiler kan benyttes nedstrøms kun for av-på-applikasjoner. HPAS-ventiler kan benyttes nedstrøms i eroderende applikasjoner.
7. Kontakt det lokale salgskontoret for Emerson for mer informasjon.
8. Påkrevet for alle fødevarnsapplikasjoner.
9. Ved bruk av NPS 8, 10 og 12 i temperaturer over 510 °C (950 °F) må C12A-bonnet brukes hvis WC9-hus benyttes. Ved lavere temperaturer enn 510 °C (950 °F) kan WC9-bonnet brukes hvis WC9-hus benyttes.

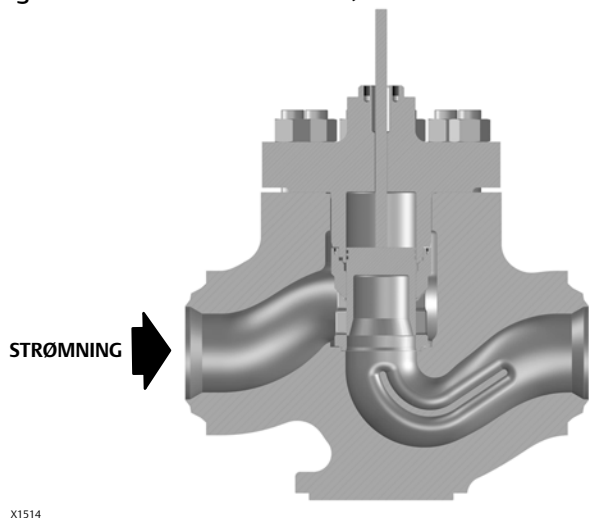
Innhold

Balansert høytemperaturtrim	1	Retningslinjer for materialvalg	10
Balansert tett shutoff-trim	1	Montering	10
Spesifikasjoner	2	Pakking	12
Ubalansert trim	4	Retningslinjer for valg av trim	29
Utvidede ender	4	Trimbeskrivelser	31
Bur for Cavitrol III, Whisper Trim III og WhisperFlo	5	Trykk-/temperaturgrenser for trimmaterialkombinasjoner	39
Funksjoner	5	Dimensjoner	44

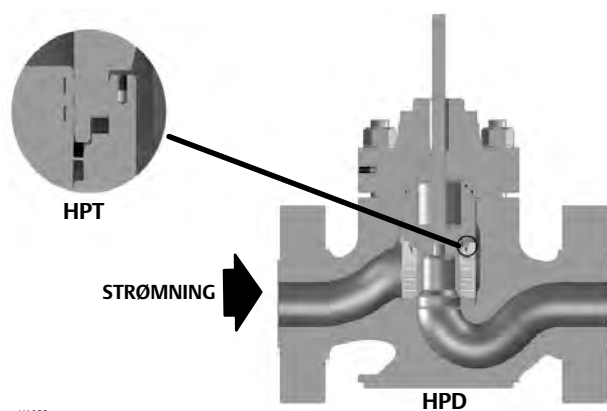
Figur 1. Fisher HPD-ventilenhet NPS 2 til 6



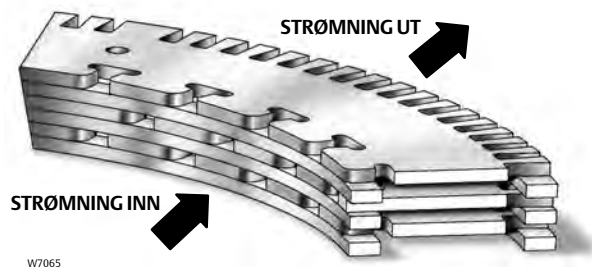
Figur 2. Fisher HPD-ventilenhet, NPS 8 til 14



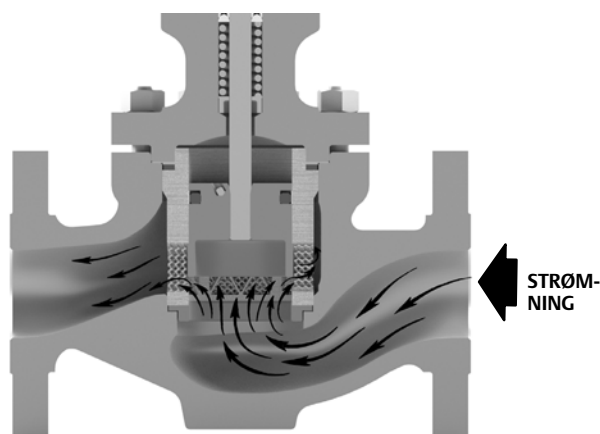
Figur 3. Fisher HPD- og HPT-ventilenhet, NPS 16 til 24



Figur 4. Utsnitt av typisk WhisperFlo-trim for Fisher HP-ventil



Figur 5. Fisher Whisper NXG Trim



Ubalansert trim

HPS og HPAS

Disse ventilene har ubalansert plugg og svært tett shutoff.

Utvidede ender

Utvidede ender er tilgjengelig på NPS 4- og 6 CL900- og 1500 HP-ventiler (ISA 75.08.05 (lang) eller ISA 75.08.06 (lang)). NPS 4 HP-ventilhuset tilbys med NPS 6-ender. NPS 6-ventilhuset tilbys med NPS 8-ender. Både ventilhus med flens og butt-weld-tilslutning tilbys med utvidede ender.

Cavitrol III-, Whisper Trim III-, Whisper NXG Trim- og WhisperFlo-bur

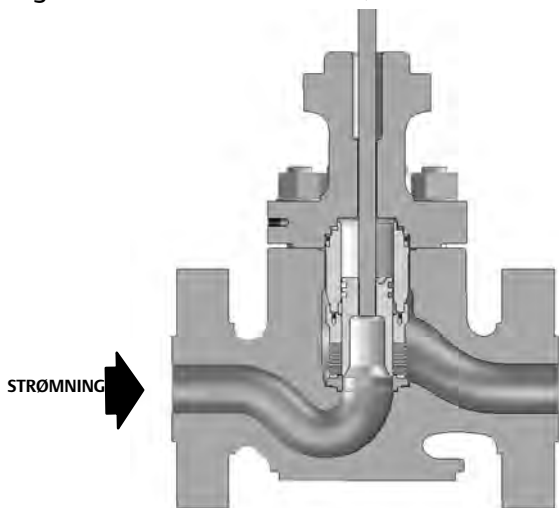
For å eliminere kavitasjonsskader i en ventil av riktig størrelse, er Cavitrol III-bur tilgjengelig for reguleringsventilene HPS, HPAS, HPT, HPAT og HPD.

For å bidra til å redusere aerodynamisk støy i gassapplikasjoner, er burene Whisper Trim III, Whisper NXG Trim og WhisperFlo (figur 4) tilgjengelige med reguleringsventilene HPD, HPAD, HPS, HPAS, HPT, HPAT samt reguleringsventilene NPS 8 til og med 14 HPD og HPT. Kontakt [Emersons salgskontor](#) for mer informasjon.

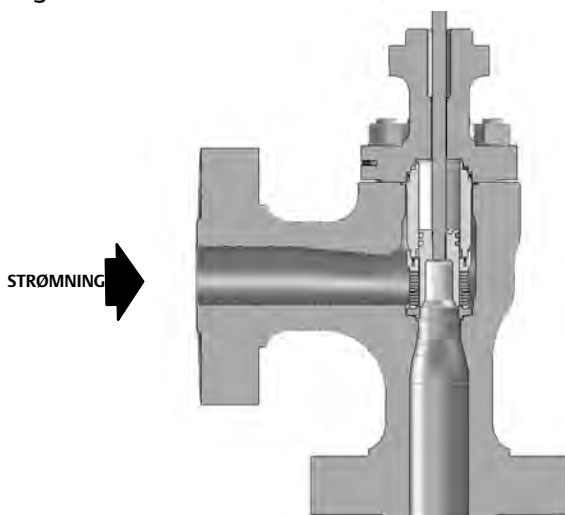
Funksjoner

- **Ventilpluggstabilitet** - Robust burstyrer gir økt ventilpluggstabilitet, som reduserer vibrasjoner og mekanisk støy.
- **Full trykkfallkapasitet** - Robust konstruksjon tillater full trykkfallkapasitet i ventiler i HP-serien.
- **Spiralviklede pakninger for førsteklasses tetning under alle bruksforhold** - Det brukes førsteklasses materialer i konstruksjonen av spiralviklede pakninger for ventiler i HP-serien. Disse førsteklasses materialene, som benyttes i standard spiralviklede pakninger, er N06600 (legering 600)/grafitt eller N07750 (legering X750)/grafitt.
- **Samsvar med Clean Air Act (lov om utslipp til luft)** - Valgfrie ENVIRO-SEAL-pakksystemer (fig. 9) gir forbedret spindelforsegling som bidrar til å forhindre at verdifull prosessvæske går tapt, eller at miljøfarlig prosessvæske slippes ut. ENVIRO-SEAL-pakksystemene har ULF i PTFE eller grafitt.
- **Rørledningsøkonomi** - Tilgjengeligheten av utvidede endekoplinger på ventilene NPS 4 og 6 HP (ISA 75.08.05 (lang) eller ISA 75.08.06 (lang)) kan eliminere behovet for senkesmiing i rørledningen, og muliggjør rørledningsføringer med store diametere.
- **Trim som hurtig kan skiftes** - Vedlikeholdet er ukomplisert og kan enkelt utføres ved bruk av vanlig verktøy. Trimkomponenter kan raskt fjernes og skiftes ut uten behov for spesialverktøy.
- **Integrert burseteringdesign** - Du finner dette alternativet på ventilene NPS 8 til og med 24 og vinkelventil NPS 12, noe som gir enklere vedlikehold og bedre avstengning.
- **Standard hardtrimmaterialer** - Buret, ventilpluggen og andre trimdeler er fremstilt av herdede materialer. Denne standardfunksjonen gir utmerket slitestyrke.
- **Utbyttbar trim** - Cavitrol III-, Whisper Trim III-, Whisper NXG Trim- og WhisperFlo-trimenheter (figur 14, 15 og 17) og trim av standardtypen kan brukes om hverandre.
- **Høy temperaturbestandighet med klasse V-shutoff** - Bruk av C-seal-trim (se figur 10) yter klasse V-shutoff opp til 593 °C (1100 °F) for ventilene NPS 2 til og med 6 HPD (ISA 75.08.05 (lang) eller ISA 75.08.06 (lang)) Bruk av Bore-seal-trim (se figur 6) yter klasse V-shutoff opp til 593 °C (1100 °F) for ventilene NPS 8 til og med 12 HPD.
- **Trimenheter for sur service er tilgjengelig** - Erosjons- og korrosjonsbestandig trim med lang levetid er tilgjengelig for regulering for sur service. Disse trimtypene er tilgjengelige med standardbur, Cavitrol III-bur, Whisper Trim III-bur, Whisper NXG-trim eller WhisperFlo-trim. Konstruksjon med spiralviklede pakninger er standard.
- **Jevn regulering ved høyt trykkfall** - Den balanserte trimtypen som er tilgjengelig på ventilene NPS 2 til og med 24 gir jevn regulering ved høyt trykkfall.

Figur 6. Fisher HPT-ventilenhet, NPS 3 til 6



Figur 7. Fisher HPAT-ventilenhet, NPS 6 til 12



Funksjoner (forts.)

- Regulering ved lave strømningshastigheter/tett shutoff - Micro-Flute og Micro-Form-ventilplugger (henholdsvis figur 12 og 13) gir uovertruffen toleransespredning ved bruk ved høyt trykk og lav strømningshastighet, og opprettholder samtidig tett shutoff (tabell 4). Et utvalg av flere begrensede portdiametere bidrar til å matche ventilhusets kapasitet til påkrevd strømming, for å gi nødvendig kontroll med full vandring, og å forhindre struping i nærheten av setet.

I applikasjoner med lave strømningshastigheter der kavitasjonsskader kan oppstå, kan Micro-Flat-ventilpluggen benyttes med et spesielt Cavitrol III-bur. Kontakt [Emersons salgskontor](#) for mer informasjon.

- Klassifiseringer for økt trykk/temperatur - Ventiler i HP-serien med sveisede endekoplinger har klassifiseringer for økt trykk/temperatur, som kalles mellomklassifiseringer, som definert i ASME B16.34. Da disse ventilene er ekstra sterke, kan det brukes en høyere klassifisering enn standardklassifiseringene for CL900 eller 1500, som er spesifisert i B16.34. Seteventilen NPS 8 til 12 HP er tilgjengelig som en standard mellomklassifisering ANSI klasse 3200 for å oppnå høyere trykk-/temperaturklassifiseringer. Ikke tilgjengelig på vinkelventil NPS 8. Ta kontakt med det lokale salgskontoret for Emerson for ytterligere informasjon om mellomklassifiseringer.

Tabell 1. Tilgjengelige konstruksjoner

DESIGN	VENTILSTØRRELSE, NPS	TRYKKLASSIFISERING	VENTILHUSMATERIALE OG ENDEKOPLINGSTYPE ^(1,2)	
			Støpestålventiler i WCC, WC9, LCC, C12A, CF8M, CF8C, CD3MN og CD3MWCuN	SA-105, SA-182-F22, SA-182-F316, S31803 F51 og S32760 F55 smidd, rustfritt stål (for HPA CL 2500-vinkelventiler av smidd stål)
			RF- eller RTJ-flens, buttsveis og muffesveis ⁽³⁾	Muffesveis
HPAD	2 til 8	CL900 og 1500	X	---
	2, 6, 8, 12	CL2500	X	X
HPAS	1 til 2	CL900 og 1500	X	---
		CL2500	---	X
HPAT	2 til 8	CL900 og 1500	X	---
	2, 6, 8, 12	CL2500	X	X
HPD	2 til 6	CL900 og 1500	X	---
		CL2500	X	---
	8 til 12	CL900,1500 og 2500	X	---
		CL3200	X ⁽⁴⁾	---
	14	CL2500	X ⁽⁴⁾	---
	16 til 24	CL900 og 1500	X ⁽⁵⁾	---
HPS	1 til 3	CL900 og 1500	X	---
	1 til 4	CL2500	X	---
HPT	2 til 6	CL900 og 1500	X	---
		CL2500	X	---
	8 til 12	CL900,1500 og 2500	X	---
		CL3200	X ⁽⁴⁾	---
	14	CL2500	X ⁽⁴⁾	---
	16 til 24	CL900 og 1500	X ⁽⁵⁾	---

X = Tilgjengelig konstruksjon.
 1. Forkortelser for endekoplingsstil: RF – Raised face (hevet overflate), RTJ – Ring Type Joint (ringskjøt).
 2. EN-klassifisering og -endekoplinger (eller annet ventilhusmateriale) kan normalt skaffes. Ta kontakt med det lokale salgskontoret for Emerson.
 3. Muffesveis kun tilgjengelig på NPS 1, 1-1/2 og 2.
 4. Kun buttweld-tilslutning tilgjengelig.
 5. Kun tilgjengelig for WCC,WC9, CF8M, CF8C, LCC, WCC/Inconel 625, LCC/ Inconel 625, RTJ for standardtilbud.

Tabell 2. Økt trykk-/temperaturklassifisering for stålventiler med buttsveis- og muffesveiskoplinger⁽¹⁾

VENTILTYPE	VENTILSTØRRELSE, NPS	TRYKKLASSER	MELLOMKLASSIFISERING (ASME B16.34)
Seteventiler	1	CL900 og 1500	1675
		CL2500	2800
	2	CL900 og 1500	1694
		3	CL1500
	4 (lang) ⁽²⁾	CL1500	2017
	6 (lang) ⁽²⁾	CL1500	1876
	8	CL3200	3200
	10	CL3200	3200
12	CL3200	3200	

1. Ta kontakt med det lokale [salgskontoret for Emerson](#) for ytterligere informasjon om mellomklassifiseringer.
 2. (Lang) indikerer industristandardisert lang byggelengde

Tabell 3. Typiske strømningskoeffisienter⁽¹⁾

DESIGN OG KLASSE	VENTILSTØRRELSE, NPS	EGENSKAPER	MAKSIMUM Cv
HP CL1500	1	M-Form modifisert likeprosent (HPS)	17,1
	2	Lineær (HPS)	54,6
	3	Lineær (HPS)	127
HP CL900 og CL1500	4	Lineær	212
		Modifisert likeprosent	
	6	Lineær	469
		Modifisert likeprosent	
	8	Likeprosent	449
		Lineær	
	10	Likeprosent	723
		Lineær	
	12	Likeprosent	949
		Lineær	
	16	Likeprosent	2144
		Lineær	
18	Likeprosent	2689	
	Lineær		
20	Likeprosent	4370	
	Lineær		
24	Likeprosent	5313	
	Lineær		
HP CL900 og CL1500	12	Lineær	5820
HP CL2500	12	Lineær	1337
		M-Form modifisert likeprosent (HPS)	
		Lineær (HPS)	
	3	Lineær	87
		Modifisert likeprosent	
	4	Lineær	153
		Modifisert likeprosent	
6	Lineær	324	
	Modifisert likeprosent		
HP CL2500 og CL3200	8	Likeprosent	582
		Lineær	
	10	Likeprosent	651
		Lineær	
	12	Likeprosent	1083
		Lineær	
14	Likeprosent	1238	
	Lineær		
HPA CL1500	1	M-Form modifisert likeprosent (HPAS)	19,5
		Lineær (HPAS)	
		Lineær	
	4	Lineær	121
		Modifisert likeprosent	
	8	Lineær	203
Modifisert likeprosent			
HPA CL2500	1	M-Form modifisert likeprosent (HPAS)	14,3
		Lineær (HPAS)	
		Lineær	
	6	Modifisert likeprosent	203
		Lineær	
	8	Modifisert likeprosent	453
		Lineær	
12	Modifisert likeprosent	1023	
	Modifisert likeprosent		

1. Se katalog 12 for en komplett liste over strømningskoeffisienter.

Tabell 4. Shutoff-klassifisering i henhold til ANSI/FCI 70-2 og IEC 60534-4

VENTILUTFORMING		PORTDIAMETER, MM (TOMMER)		ANSI/FCI- OG IEC-LEKKASJEKLASSER	
HPD, HPAD		57,15 (2,25) og mindre		II	
		58,7 (2,3125) til 105,9 (4,17)		II - Standard	
		111,1 (4,375) og høyere		III - Ekstrastryr	
HPD		317,5 (12,5) til 489 (19,25)		IV - Ekstrastryr	
HPD		317,5 (12,5) til 489 (19,25)		IV - Standard	
HPD, HPAD m/C-seal trim	Ventilstørrelse, NPS		Portdiameter, mm (tommer)	Burstørrelse	ANSI/FCI- og IEC-lekkasjeklasser
	HPD	HPAD			
	3	4	73 (2,875)	Likeprosent, modifisert likeprosent, lineær (standardbur), lineær (Whisper III, A1, B1)	V - Standard til 593 °C (1100 °F) (for portdiameterer fra 73 mm [2,875 tommer] til og med 136,5 mm [5,375 tommer] med C-seal trim (ekstrastryr)) IV - Ekstrastryr (for portdiameterer fra 73 mm [2,875 tommer] til og med 136,5 mm [5,375 tommer])
	4	6	73 (2,875)	Lineær (Whisper III, D3)	
			92,1 (3,625)	Likeprosent, modifisert likeprosent, lineær (standardbur), lineær (Whisper III, A1, B3, C3)	
	6	8	111,1 (4,375)	Lineær (Whisper III, D3)	
136,5 (5,375)			Likeprosent, modifisert likeprosent, lineær (standardbur), lineær (Whisper III, A1, B3, C3)		
HPD ⁽²⁾ , HPAD ⁽²⁾ m/ Bore-seal-trim	Ventilstørrelse, NPS		Portdiameter, mm (in.)	Burstørrelse	ANSI/FCI- og IEC-lekkasjeklasse
	HPD	HPAD			
	8	---	139,7 (5,5)	likeprosent, lineær (std. bur), Whisper III, Cavitrol III	V - Standard til 593 °C (1100 °F) (for portdiameterer fra 139,7 mm [5,5 in.] til og med 215,9 mm [8,5 in.] med valgfri Bore-seal-trim)
			152,4 (6)		
	10	---	165,1 (6,5)		
			177,8 (7)		
	12	---	165,1 (6,5)		
			190,5 (7,5)		
203,2 (8)					
14	---	215,9 (8,5)			
HPS, HPAS, HPT, HPAT		Alle		Cavitrol III og Micro-Flat	V - Standard
				Micro-Form, Micro-Flute, likeprosent, mod likeprosent, lineær, Whisper III, Whisper NXG-trim	IV - Standard V - Ekstrastryr
HPS og HPT m/TSO (tett shutoff-trim)		Se tabell 5		Se tabell 5	TSO-Ekstrastryr TSO er ikke en lekkasjeklasse i henhold til ANSI/FCI eller IEC. Ventiler med TSO-trim er fabrikktestet i henhold til Fishers strengere testkrav om ingen lekkasje på forsendelsestidspunktet. Testmediet er vann. Angi service ΔP ved bestilling. Testprosedyren er ANSI/FCI klasse V testprosedyre B
HPT og HPAT m/anti-ekstrusjonsringer i PEEK ⁽¹⁾		47,6 (1,875) til 489 (19,25)		Alle	V - Standard (til 316 °C [600 °F]) IV - Ekstrastryr (port på 47,6 mm [1,875 tommer] til og med 489 mm [19,25 tommer])

1. PEEK (polyestereterketon) påkræves for alle fødevansapplikasjoner.
2. Trim 263, 2635, 264, 2645, 265 og 2655 er ikke tilgjengelig med borehulltetning.

Retningslinjer for materialvalg

Bruk følgende fremgangsmåte som en retningslinje for valg av materialer:

1. Bestem trykk-/temperaturklassifiseringen for ventilhusstørrelsen og materialet som kreves. Inntakstrykk og -temperatur må alltid begrenses av den aktuelle ASME-klassifiseringen for trykk/temperatur.
2. Velg ønsket trimtype ut fra spesifikasjonene i Tilgjengelige konfigurasjoner og tabell 4 for shutoff-klassifisering.
3. Velg ønsket materiale ut fra tabell 7, 9, 12 og 13 samt fig. 19. Temperaturegenskapene som bestemmes ut fra fig. 19 kan begrenses ytterligere av temperaturegenskapene til materialene som er valgt ut fra tabell 7 og 13. Se fig. 19

for å bestemme trykkfallsgrensene for den valgte ventilhus-trim-kombinasjonen.

Montering

Ventilen må monteres slik at strømmingen gjennom ventilen er som angitt av strømningsretningspilen på ventilhuset. Det bør vurderes å montere oppstrømsfilter, spesielt hvis ventilen har et Cavitrol III-bur, Whisper Trim III-, Whisper NXG- eller WhisperFlo-trim.

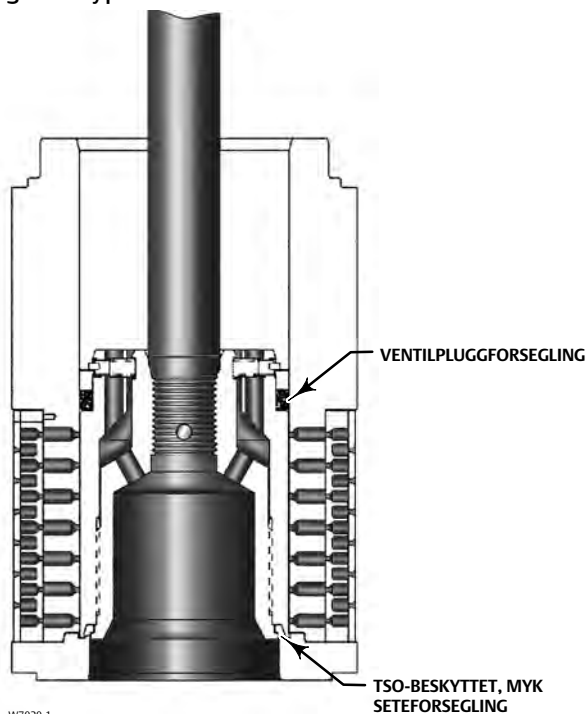
Totale dimensjoner er oppgitt i figur 24, 26 og 27. Byggelengder er i samsvar med ANSI/ISA-75.08.05 (lang eller kort), ANSI/ISA-75.08.06 (lang eller kort), eller ASME B16.10. Faktiske endekoplingsdimensjoner er i samsvar med ASME B16.25 for butt-weld-tilslutningsender, B16.11 for muffesveis og ASME B16.5 for flensedede ender.

Tabell 5. Portdiameter, ventilpluggvandring og spindelbosstørrelse for TSO-trim

VENTILTYPE	TRIM	MAKS. VANDRING		SPINDELBOSSSTØRRELSE		PORTDIAMETER				C _v - REDUKSJON VED 100 % VANDRING ⁽¹⁾	UBALANSERT OMRÅDE tommer ²
		mm	tommer	mm	tommer	Nominell		Faktisk TSO			
						mm	tommer	mm	tommer		
Balanserte plugger - kun flow ned											
HPT NPS 3 ⁽²⁾	CAV III (3 faser)	63,5	2,5	90	3-9/16	47,6	1,875	42,9	1,6875	5 %	0,031
HPT NPS 4 (lang) ⁽³⁾	CAV III (3 faser)	76,2	3	90 127	3-9/16 5	73,0	2,875	68,3	2,6875	2 %	0,047
HPT NPS 6 (lang) ⁽³⁾	CAV III (3 faser)	102	4	90 127	3-9/16 5	116	4,5625	111	4,375	0 %	0,080
	Standard	76,2	3	90 127	3-9/16 5	137	5,375	132	5,1875	4 %	0,206
Ubalanserte plugger - kun flow ned											
HPS NPS 2	CAV III (3 faser)	50,8	2	90	3-9/16	25,4	1	26,2	0,8125	0 %	0,785

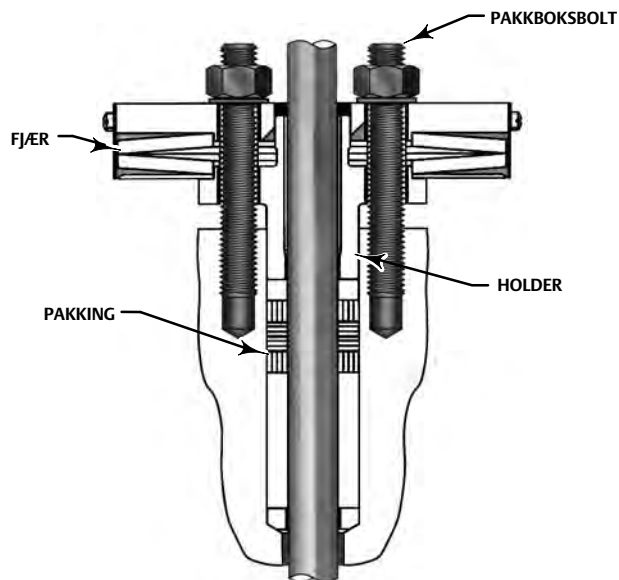
1. I denne kolonnen finner du prosentmessig reduksjon av oppgitt maks. C_v for trimmen i TRIM-kolonnen.
2. Ikke tilgjengelig med spindelboss på 5 tommer.
3. (Lang) indikerer industristandardisert lang byggelelange

Figur 8. Typisk balansert TSO-trim



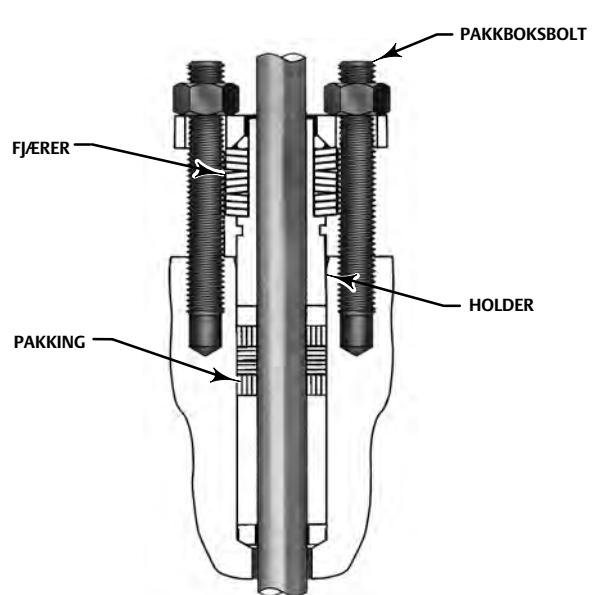
W7020-1

Figur 9. Pakkbokssystemene ENVIRO-SEAL og HIGH-SEAL



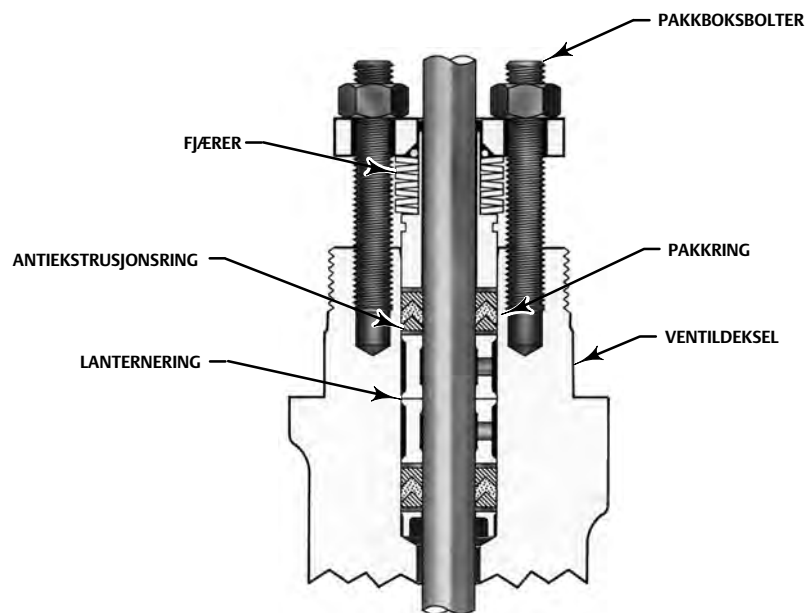
W8533-1

TYPISK HIGHSEAL-PAKKSYSYEM
MED GRAFITT ULF-PAKING



W8532-1

TYPISK ENVIRO-SEAL-PAKKSYSYEM
MED GRAFITT ULF-PAKING



W5803-3

TYPISK ENVIRO-SEAL-PAKKSYSYEM
MED PTFE-PAKING

Tabell 6. Tilnærmet vekt (ventil- og dekselenheter)

VENTILTYPE	VENTILSTØRRELSE, NPS	TRYKKKLASSER	kg		lbs	
			Flens	SWE, BWE	Flens	SWE, BWE
Seteventiler	1	CL900 og 1500	42	38	93	85
		CL2500	45	34	100	76
	1-1/2 x 2	CL2500	---	34	---	76
	2	CL900 og 1500	72	52	158	115
		CL2500	104	74	229	164
	3	CL900	125	---	276	---
		CL1500	129	97	284	213
		CL2500	228	163	502	358
	4 (lang) ⁽²⁾	CL900	230	---	507	---
		CL1500	249	201	548	444
	4 (kort) ⁽²⁾	CL900	167	136	368	---
		CL1500	194	162	428	444
		CL2500	321	206	708	444
	6 (lang) ⁽²⁾	CL900	511	---	1127	---
		CL1500	557	455	1228	1003
	6 (kort) ⁽²⁾	CL900	317	227	699	500
		CL1500	575	269	1268	593
		CL2500	757	481	1669	1060
	8	CL900	720	510	1587	1124
		CL1500	930	640	2050	1411
		CL2500	1630	1050	3594	2315
		CL3200	---	1460	---	3219
	10	CL900	1030	750	2271	1653
		CL1500	1490	1010	3285	2227
		CL2500	2560	1550	5644	3417
		CL3200	---	2200	---	4850
	12	CL900	1340	940	2954	2072
		CL1500	1950	1250	4299	2756
		CL2500	3380	2000	7452	4409
		CL3200	---	2950	---	6504
14	CL2500	---	2297	---	5064	
16	CL900	3343	---	7371	---	
	CL1500	5039	---	11109	---	
18	CL900	4387	---	9671	---	
	CL1500	6168	---	13598	---	
20	CL900	7942	---	17509	---	
	CL1500	11396	---	25123	---	
24	CL900	9757	---	21510	---	
	CL1500	13644	---	30080	---	

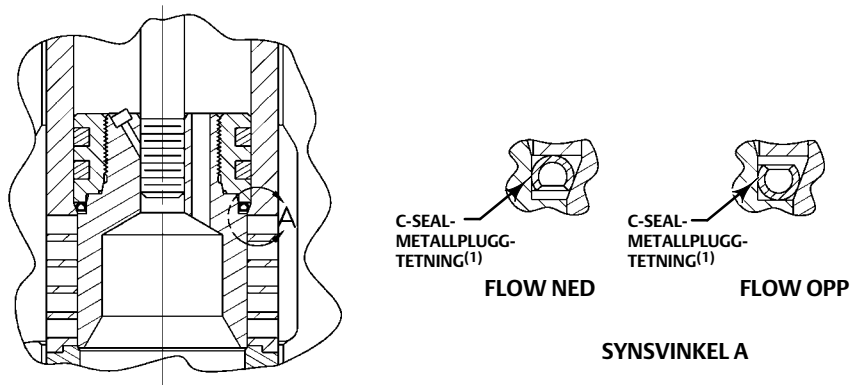
-forts.-

Tabell 6. Tilnærmet vekt (ventil- og dekselenheter) (fortsatt)

VENTILTYPE	VENTILSTØRRELSE, NPS	TRYKKLASSER	kg		lbs	
			Flens	SWE, BWE	Flens	SWE, BWE
Vinkelventiler	1	CL900 og 1500	40	36	88	80
		CL2500	---	72 ⁽¹⁾	---	160 ⁽¹⁾
	2	CL900 og 1500	69	50	153	110
		CL2500	---	109 ⁽¹⁾	---	240 ⁽¹⁾
	3	CL1500	123	78	272	173
	4	CL1500	181	117	399	258
	6	CL1500	357	202	788	445
		CL2500	658	325	1451	716
	8	CL1500	648	405	1428	893
		CL2500	971	663	2141	1462
12	CL2500	2471	1660	5448	3660	

1. For CL2500 er kun SWE tilgjengelig.
2. (Lang) indikerer industristandardisert lang byggelengde (Kort) indikerer industristandardisert kort byggelengde

Figur 10. C-seal-trim

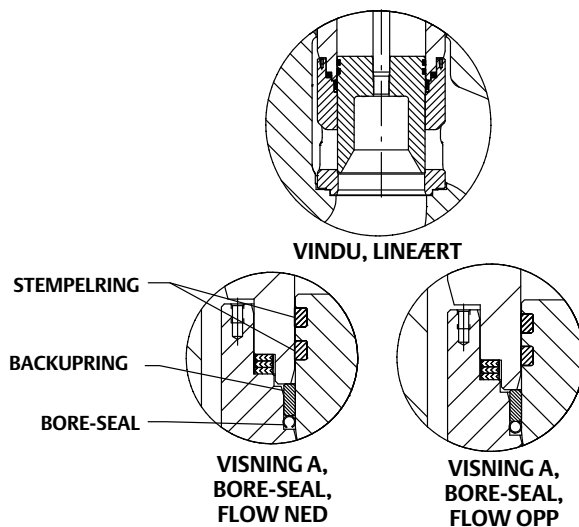


3781399-A

Merknader:

1. C-seal-pluggtetningen skal snus motsatt vei for å oppnå korrekt shutoff-funksjon når ventilen benyttes i prosesser med annen væskestrømningsretning.

Figur 11. Bore-seal-trim



Tabell 7. Konstruksjonsmaterialer og temperaturegenskaper for andre deler enn ventilhuset

DEL		MATERIALE	TEMPERATUREGENSKAPER		
			°C	°F	
Ventilplugg, bur og setering		Se tabell 13	Se tabell 13		
Ventilpluggspindel		S20910	-198 til 593	-325 til 1100	
		S42200	-29 til 649	-20 til 1200	
		S32760	-51 til 316	-60 til 600	
		N07718	-254 til 593	-425 til 1100	
HPD-stempelring		Grafitt (FMS 17F27)	-46 til 427 (til 482 for ikke-oksiderende applikasjoner)	-50 til 800 (til 900 for ikke-oksiderende applikasjoner)	
		Grafitt (FMS 17F39) ⁽²⁾	-46 til 538 (til 593 for ikke-oksiderende applikasjoner)	-50 til 1000 (til 1100 for ikke-oksiderende applikasjoner)	
Fjærbelastet HPT- eller HPAT-ventilpluggforsegling		Støttering	S41600 (416 rustfritt stål)	-29 til 427	
			S31600 (316 rustfritt stål)	-198 til 593	
		Festering	S30200 (302 rustfritt stål)	-254 til 593	-425 til 1100
			N07750 (NACE)	-254 til 593	-425 til 1100
Forseglingsring		PTFE med N10276-fjær	-73 til 232 ⁽¹⁾	-100 til 450 ⁽¹⁾	
		PTFE med R30003-fjær ⁽³⁾	-73 til 316	-100 til 600	
Fjærbelastet HPT- eller HPAT-ventilpluggforsegling		Antiekstrusjonsringer	PEEK (polyetereterketon)	-73 til 316	
Burpakning		N06600/Grafitt	-240 til 593	-400 til 1100	
TSO-beskyttet, myk seteforsegling		Karbonfylt PTFE	-73 til 232	-100 til 450	
Seteringpakning		N06600/Grafitt	-240 til 593	-400 til 1100	
		S31600/Grafitt	-240 til 593	-400 til 1100	
Pakking		PTFE V-ring	-46 til 232	-50 til 450	
		Båndfilament i grafitt (oksiderende applikasjoner til 371 °C [700 °F])	-254 til 538	-425 til 1000	
		Grafittbånd (oksiderende applikasjon med høy temperatur)	371 til 593	700 til 1100	
Pakkholder, fjær eller lanternering		S31600	-254 til 593	-425 til 1100	
Pakkboksring		S31600	-254 til 593	-425 til 1100	
Pakkflens, bolter eller muttere		Stål	-29 til 427	-20 til 800	
		S31600	-198 til 593	-325 til 1100	

1. Hvis brukt med anti-ekstrusjonsringer i PEEK, kan PTFE-/karbonforseglingsringer brukes ved temperaturer opp til 316°C (600°F) for ikke-oksiderende applikasjoner, eller opp til 260 °C (500 °F) i oksiderende applikasjoner.
2. NPS 8 til NPS 24 HPD og HPT kommer som standard med grafittstempelring (FMS17F39).
3. Kun tilbudt i NPS 8 til NPS 24 HPT og NPS 6, 8 og 12 HPAT.

Tabell 8. Konstruksjonsmaterialer og temperaturegenskaper for ventilhus-til-bonnetbolting (byggelengdestruktur)

VENTIL-TYPE	BOLTER/MUTTERE	LANG				KORT			
		VENTIL-HUS-MATERIALE	VENTIL-STØRRELSE, NPS	TEMPERATUREGENSKAPER		VENTIL-HUS-MATERIALE	VENTIL-STØRRELSE, NPS	TEMPERATUREGENSKAPER	
				°C	°F			°C	°F
Sete	Stål SA193-B7 NCF2 (alle ventilhusmaterialer) Stål SA194-2HNCF2 (alle ventilhusmaterialer)	WCC og WC9	1 til 6	-29 til 427	-20 til 800	WCC og WC9	3 til 24	-29 til 427	-20 til 800
		WCC/1,0619	2	-10 til 427	14 til 800	WCC/1,0619	3 til 24	-10 til 427	14 til 800
		LCC	1 til 6	-46 til 343	-50 til 650	LCC	3 til 24	-46 til 343	-50 til 650
		---	---	---	---	WCC / NiCrMo-3 overlegg	16 til 24	-29 til 427	-20 til 800
		---	---	---	---	LCC / NiCrMo-3 overlegg	16 til 24	-46 til 343	-50 til 650
		CF8M	1 til 6	48 til 427 ⁽²⁾	-55 til 800 ⁽²⁾	CF8M og CF8C	3 til 24	-29 til 316	-20 til 600
	Stål SA193-B7M NCF2 for sur service ⁽³⁾ Stål SA194-2HM NCF2 for sur service	WCC	1 til 6	-29 til 427	-20 til 800	WCC og WC9	3 til 24	-29 til 427	-20 til 800
		WCC/1,0619	2	-10 til 427	14 til 800	WCC/1,0619	3 til 24	-10 til 427	14 til 800
		LCC	1 til 6	-46 til 343	-50 til 650	LCC	3 til 24	-46 til 343	-50 til 650
		---	---	---	---	WCC / NiCrMo-3 overlegg	16 til 24	-29 til 427	-20 til 800
		---	---	---	---	LCC / NiCrMo-3 overlegg	16 til 24	-46 til 343	-50 til 650
		CF8M	1 til 6	-29 til 427	-20 til 800	CF8M og CF8C	3 til 24	-29 til 260	-20 til 500
	Stål SA193-B16 Stål SA194-7	WC9	1 til 6	-29 til 538	-20 til 1000	WC9	3 til 24	-29 til 510	-20 til 950
		C12A	1 til 6	-29 til 510	-20 til 950				
		WCC	1 til 6	-29 til 427	-20 til 800	WCC	3 til 24	-29 til 427	-20 til 800
		---	---	---	---	WCC/1,0619	3 til 24	-10 til 427	14 til 800
		---	---	---	---	WCC / NiCrMo-3 overlegg	16 til 24	-29 til 427	-20 til 800
		LCC	1 til 6	-46 til 343	-50 til 650	LCC	3 til 14	-46 til 343	-50 til 650
		---	---	---	---	LCC / NiCrMo-3 overlegg	16 til 24	-46 til 343	-50 til 650
	N07718SST(SB637) ⁽¹⁾ Stål SA194-7	WC9	1 til 6	-29 til 566	-20 til 1050	WC9	3 til 24	-29 til 566 ⁽⁴⁾	-20 til 1050 ⁽⁴⁾
		---	---	---	---	WCC / NiCrMo-3 overlegg	16 til 24	-29 til 427	-20 til 800
		---	---	---	---	LCC / NiCrMo-3 overlegg	16 til 24	-46 til 343	-50 til 650
		C12A	1 til 6	-29 til 593	-20 til 1100	C12A	3 til 14	-29 til 593	-20 til 1100
	S31600 (316 SST) SA193-B8M Klasse 2 S31600 SA194-8M	CF8M	1 til 3	-198 til 427	-325 til 800	---	---	---	---
	S31600 SA193-B8M2 Klasse 2B ⁽³⁾ S31600 SA194-8M	---	---	---	---	CF8M og CF8C	3 til 24	-198 til 538	-325 til 1000
	S20910SST (SA479-XM-19) ⁽¹⁾ Stål SA194-7	CF8M	1 til 6	-198 til 538	-325 til 1000	CF8M og CF8C	3 til 24	-198 til 566	-325 til 1050

-forts.-

Tabell 8. Konstruksjonsmaterialer og temperaturegenskaper for ventilhus-til-bonnetbolting (byggelengdestruktur) (Forts.)

VENTIL-TYPE	BOLTER/MUTTERE	LANG				KORT			
		VENTIL-HUS-MATERIALE	VENTIL-STØRRELSE, NPS	TEMPERATUR-EGENSKAPER		VENTIL-HUS-MATERIALE	VENTIL-STØRRELSE, NPS	TEMPERATUR-EGENSKAPER	
				°C	°F			°C	°F
Vinkel	Stål SA193-87 NCR (alle ventilhusmaterialer) Stål SA194-2H NCF2 (alle ventilhusmaterialer)	WCC og WC9	1 til 8	-29 til 427	-20 til 800	WCC og WC9	6, 8, 12	-29 til 427	-20 til 800
		LCC	1 til 8	-46 til 343	-50 til 650	LCC	6, 8, 12	-46 til 343	-50 til 650
		CF8M	1 til 8	-48 til 427	-55 til 800	CF8M og CF8C	6, 8, 12	-29 til 316	-20 til 600
	Stål SA193-87M NCF2 for sur service(3) Stål SA194-2HMNCF2 for sur service	WCC	1 til 8	-29 til 427	-20 til 800	WCC og WC9	6, 8, 12	-29 til 427	-20 til 800
		LCC	1 til 8	-46 til 343	-50 til 650	LCC	6, 8, 12	-46 til 343	-50 til 650
		CF8M	1 til 8	-48 til 427	-55 til 800	CF8M og CF8C	6, 8, 12	-46 til 260	-20 til 500
	Stål SA193-816 Stål SA1947	WCC	1 til 8	-29 til 427	-20 til 800	WCC	6, 8, 12	-29 til 427	-20 til 800
		WC9	1 til 8	-29 til 538	-20 til 1000	WC9	6, 8, 12	-29 til 510	-20 til 950
		C12A	1 til 6	-29 til 510	-20 til 950				
		LCC	3 og 4	-46 til 343	-50 til 650	LCC	6, 8, 12	-46 til 343	-50 til 650
	N07718SST (SB637) ⁽¹⁾ Stål SA194-7	WC9	1 til 8	-29 til 566	-20 til 1050	WC9	6, 8, 12	-29 til 566	-20 til 1050
		C12A	1 til 8	-29 til 593	-20 til 1100	C12A	6, 8, 12	-29 til 593	-20 til 1100
	S31600 (316 SST) SA193-88M Class2 S31600 rustfritt stål SA194-8M	CF8M	1 til 4	-29 til 427	-20 til 800	---	---	---	---
S31600 SA193-B8M2 Klasse 2B ⁽³⁾ S31600 SA194-8M	---	---	---	---	CF8M og CF8C	6, 8, 12	-198 til 566	-325 til 1050	
S20910SST (SA479-XM-19) ⁽¹⁾ Stål SA1947	CF8M	1 til 4	-198 til 538	-325 til 1000	CF8M og CF8C	6, 8, 12	-198 til 566	-325 til 1050	

1. Disse boltmaterialene er ikke oppgitt i ASME B16.34.
2. Bolter og muttere av stål med NCF-belegg (ikke-korroderende belegg) brukes med ventilhusene NPS 4 og 6 CF8M.
3. Korte HP-konstruksjoner er belastningsreduert med dette boltmaterialet. Rådfør deg med [Emersons salgskontor](#) for mer informasjon.
4. NPS 16 til og med 24 sete begrenset til -29 til 510°C (-20 til 950°F)

Tabell 9. Ekstra seteventilspesifikasjoner CL900 til CL1500

VENTIL-STØRRELSE, NPS	VENTILHUSDESIGN OG PLUGGSTIL	STRØMNINGSKARAKTERISTIKKER	PORT-DIAMETER		VENTILHUS-VANDRING		VENTILSPINDELDIAMETER		
			mm	tommer	mm	tommer	mm	tommer	
1	HPS Micro-Flute	Likeprosent	6,4	0,25	19	0,75	12,7	1/2	
			9,53	0,375	19	0,75	12,7	1/2	
			12,7	0,50	19	0,75	12,7	1/2	
	HPS Micro-Form	Likeprosent	6,4	0,25	19	0,75	12,7	1/2	
			12,7	0,50	19	0,75	12,7	1/2	
			19,1	0,75	19	0,75	12,7, 19,1	1/2, 3/4	
		Modifisert likeprosent	25,4	1	19	0,75	12,7, 19,1	1/2, 3/4	
			12,7	0,50	29	1,125	12,7	1/2	
			19,1	0,75	29	1,125	12,7, 19,1	1/2, 3/4	
	HPS Micro-Flat	Lineær (burtype: Cavitrol III, 2-faset)	25,4	1	29	1,125	12,7	1/2	
			25,4	1	38	1,5	12,7, 19,1	1/2, 3/4	
			22,2	0,875	38	1,5	12,7, 19,1	1/2, 3/4	
HPS-standard									
2	HPS Micro-Form	Likeprosent	6,4	0,25	19	0,75	12,7	1/2	
			12,7	0,50	19	0,75	12,7	1/2	
			19,1	0,75	19	0,75	12,7, 19,1	1/2, 3/4	
		Modifisert likeprosent	12,7	0,50	29	1,125	12,7, 19,1	1/2, 3/4	
			19,1	0,75	29	1,125	12,7, 19,1	1/2, 3/4	
			25,4	1	29	1,125	12,7, 19,1, 25,4	1/2, 3/4, 1	
	31,8		1,25	29	1,125	12,7, 19,1, 25,4	1/2, 3/4, 1		
	38,1		1,5	38	1,5	19,1, 25,4	3/4, 1		
	25,4		1	38	1,5	19,1	3/4		
	HPS Micro-Flat	Lineær (burtype: Cavitrol III, 3-faset)	15,88	0,625	31,7	1,3	19,1	3/4	
			25,4	1	38	1,5	19,1	3/4	
			25,4	1	63,5	2,5	19,1	3/4	
	HPS-standard	Lineær (burtype: Cavitrol III, 2-faset)	Likeprosent	47,6	1,875	29	1,125	12,7, 19,1, 25,4	1/2, 3/4, 1
			Modifisert likeprosent	47,6	1,875	38	1,5	12,7, 19,1, 25,4	1/2, 3/4, 1
			Lineær (burtype: standard)	47,6	1,875	38	1,5	12,7, 19,1, 25,4	1/2, 3/4, 1
			Lineær (burtype: Whisper Trim III, Whisper NXG Trim, nivå A1)	47,6	1,875	38	1,5	12,7, 19,1, 25,4	1/2, 3/4, 1
			Lineær (burtype: Cavitrol III, 3-faset)	25,4	1	51	2	19,1	3/4
	HPD	Lineær (burtype: Cavitrol III, 2-faset)	Likeprosent	47,6	1,875	29	1,125	12,7, 19,1	1/2, 3/4
			Modifisert likeprosent	47,6	1,875	38	1,5	12,7, 19,1	1/2, 3/4
			Lineær (burtype: standard)	47,6	1,875	38	1,5	12,7, 19,1	1/2, 3/4
			Lineær (burtype: Whisper Trim III, Whisper NXG Trim, nivå A1)	47,6	1,875	38	1,5	12,7, 19,1	1/2, 3/4
	HPT	Lineær (burtype: Cavitrol III, 2-faset)	Likeprosent	47,6	1,875	29	1,125	12,7, 19,1	1/2, 3/4
			Lineær (burtype: standard)	47,6	1,875	38	1,5	12,7, 19,1	1/2, 3/4
			Lineær (burtype: Whisper Trim III, Whisper NXG Trim, nivå A1)	47,6	1,875	38	1,5	12,7, 19,1	1/2, 3/4
Modifisert likeprosent			47,6	1,875	38	1,5	12,7, 19,1	1/2, 3/4	
Lineær (burtype: Cavitrol III, 2-faset)			44,5	1,750	51	2	12,7, 19,1	1/2, 3/4	

-forts.-

Tabell 9. Ekstra seteventilspesifikasjoner CL900 til CL1500 (forts.)

VENTIL-STØRRELSE, NPS	VENTILHUSDESIGN OG PLUGGSTIL	STRØMNINGSKARAKTERISTIKKER	PORT-DIAMETER		VENTILHUS-VANDRING		VENTILSPINDELDIAMETER		
			mm	tommer	mm	tommer	mm	tommer	
3	HPS	Lineær	73	2,875	51	2,0	19,1, 25,4	3/4, 1	
		Modifisert likeprosent	73	2,875	51	2,0	19,1, 25,4	3/4, 1	
		Whisper III, nivå A1, B1	73	2,875	50	2,0	19,1, 25,4	3/4, 1	
	HPD	Likeprosent	73	2,875	38	1,5	12,7, 19,1, 25,4	1/2,3/4,1	
		Modifisert likeprosent	73	2,875	51	2	12,7, 19,1, 25,4	1/2,3/4,1	
		Lineær (burtype: standard)	73	2,875	51	2	12,7, 19,1, 25,4	1/2, 3/4, 1	
		Lineær (burtype: Whisper Trim III, nivå A1, B1)	73	2,875	51	2	12,7, 19,1, 25,4	1/2, 3/4, 1	
		Lineær (burtype: Whisper Trim III, Whisper NXG Trim, nivå D3)	47,6	1,875	51	2	12,7, 19,1, 25,4	1/2, 3/4, 1	
		Likeprosent	73	2,875	38	1,5	12,7, 19,1, 25,4	1/2, 3/4, 1	
	HPT	Modifisert likeprosent	73	2,875	51	2	12,7, 19,1, 25,4	1/2, 3/4, 1	
		Lineær (burtype: standard)	73	2,875	51	2	12,7, 19,1, 25,4	1/2,3/4,1	
		Lineær (burtype: Whisper Trim III, Whisper NXG Trim, nivå A1, B1)	73	2,875	51	2	12,7, 19,1, 25,4	1/2, 3/4, 1	
		Lineær (burtype: Whisper Trim III, Whisper NXG Trim, nivå D3)	47,6	1,875	51	2	12,7, 19,1, 25,4	1/2, 3/4, 1	
		Lineær (burtype: Cavitrol III, 2-faset)	63,5	2,50	64	2,50	19,1, 25,4	3/4, 1	
		Lineær (burtype: Cavitrol III, 3-faset)	47,6	1,875	64	2,50	19,1, 25,4	3/4, 1	
			42,86	1,688	64	2,50	19,1	3/4	
			47,6	1,875	88,9	3,50	19,1	3/4	
		4	HPD (Lang) ⁽²⁾	Likeprosent	92,1	3,625	38	1,5	19,1, 25,4
	Modifisert likeprosent			92,1	3,625	51	2	19,1, 25,4	3/4, 1
	Lineær (burtype: standard)			92,1	3,625	51	2	19,1, 25,4	3/4, 1
	Lineær (burtype: Whisper Trim III, Whisper NXG Trim, nivå A1, B3, C3)			92,1	3,625	51	2	19,1, 25,4	3/4, 1
Lineær (burtype: Whisper Trim III, Whisper NXG Trim, nivå D3)	73			2,875	51	2	19,1, 25,4	3/4, 1	
HPT (Lang) ⁽²⁾	Likeprosent		92,1	3,625	38	1,5	19,1, 25,4	3/4, 1	
	Lineær (burtype: standard)		92,1	3,625	51	2	19,1, 25,4	3/4, 1	
	Lineær (burtype: Whisper Trim III, nivå A1, B3, C3)		92,1	3,625	51	2	19,1, 25,4	3/4, 1	
	Lineær (burtype: Whisper Trim III, Whisper NXG Trim, nivå D3)		73	2,875	51	2	19,1, 25,4	3/4, 1	
	Lineær (burtype: Cavitrol III, 2-faset)		72,39	2,85	76	3	25,4	1	
			87,3	3,4375	76	3	19,1, 25,4	3/4, 1	
	Lineær (burtype: Cavitrol III, 3-faset)		73	2,875	76	3	19,1, 25,4	3/4, 1	
HPD (Kort) ⁽²⁾	Modifisert likeprosent		91,44	3,60	51	2	19,1, 25,4	3/4, 1	
	Lineær (burtype: standard)		91,44	3,60	51	2	19,1, 25,4	3/4, 1	
	Lineær (burtype: Whisper Trim III, Whisper NXG Trim, nivå A1, A3, B1, B3, C1, C3)		91,44	3,60	51	2	19,1, 25,4	3/4, 1	
	Lineær (burtype: Cavitrol III, 2-faset)		91,44	3,60	51	2	19,1, 25,4	3/4, 1	
HPT (Kort) ⁽²⁾	Lineær (burtype: standard)		91,44	3,60	51	2	19,1, 25,4	3/4, 1	
	Lineær (burtype: Whisper Trim III, Whisper NXG Trim, nivå A1, A3, B1, B3, C1, C3)		91,44	3,60	51	2	19,1, 25,4	3/4, 1	
	Lineær (burtype: Cavitrol III, 2-faset)		91,44	3,60	51	2	19,1, 25,4	3/4, 1	

-forts.-

Tabell 9. Ekstra seteventilspesifikasjoner CL900 til CL1500 (forts.)

VENTIL-STØRRELSE, NPS	VENTILHUSDESIGN OG PLUGGSTIL	STRØMNINGSKARAKTERISTIKKER	PORT-DIAMETER		VENTILHUS-VANDRING		VENTILSPINDELDIAMETER		
			mm	tommer	mm	tommer	mm	tommer	
6	HPD (Lang) ⁽²⁾	Likeprosent	136,5	5,375	64	2,50	19,1, 25,4, 31,8	3/4, 1, 1-1/4	
		Modifisert likeprosent ⁽¹⁾	136,5	5,375	76	3	19,1, 25,4, 31,8	3/4, 1, 1-1/4	
		Lineær (burtype: standard)	136,5	5,375	76	3	19,1, 25,4, 31,8	3/4, 1, 1-1/4	
		Lineær (burtype: Whisper Trim III, Whisper NXG Trim, nivå A1, B3, C3)	136,6	5,375	76	3	25,4, 31,8	1, 1¼	
		Lineær (burtype: Whisper Trim III, Whisper NXG Trim, nivå D3)	111,1	4,375	76	3	25,4, 31,8	1, 1¼	
	HPT (Lang) ⁽²⁾	Likeprosent	136,5	5,375	64	2,50	19,1, 25,4, 31,8	3/4, 1, 1¼	
		Lineær (burtype: standard)	136,5	5,375	76	3	19,1, 25,4, 31,8	3/4, 1, 1¼	
		Lineær (burtype: Whisper Trim III, Whisper NXG Trim, nivå A1, B3, C3)	136,6	5,375	76	3	25,4, 31,8	1, 1¼	
		Lineær (burtype: Whisper Trim III, Whisper NXG Trim, nivå D3)	111,1	4,375	76	3	25,4, 31,8	1, 1¼	
		Lineær (burtype: Cavitrol III, 2-faset)	118,36	4,66	102	4	31,8	1¼	
			133,35	5,25	102	4	19,1, 25,4, 31,8	3/4, 1, 1¼	
		Lineær (burtype: Cavitrol III, 3-faset) (kun HPT)	100,83	3,97	102	4	31,8	1¼	
		115,9	4,5625	102	4	19,1, 25,4, 31,8	3/4, 1, 1¼		
	HPD (Kort) ⁽²⁾	Modifisert likeprosent	137,2	5,400	76	3	19,1, 25,4, 31,8	3/4, 1, 1¼	
		Lineær (burtype: standard)	137,2	5,400	76	3	19,1, 25,4, 31,8	3/4, 1, 1¼	
		Lineær (burtype: Whisper Trim III, Whisper NXG Trim, nivå A1, A3, B1, B3, C1, C3)	137,2	5,400	76	3	19,1, 25,4, 31,8	3/4, 1, 1¼	
	HPT (Kort) ⁽²⁾	Lineær (burtype: standard)	137,2	5,400	76	3	19,1, 25,4, 31,8	3/4, 1, 1¼	
		Lineær (burtype: Whisper Trim III, Whisper NXG Trim, nivå A1, A3, B1, B3, C1, C3)	137,2	5,400	76	3	19,1, 25,4, 31,8	3/4, 1, 1¼	
	8	HPD, HPT	Likeprosent	152,4	6,00	76,2	3	25,4, 31,8	1, 1-1/4
			Lineær (burtype: standard)	152,4	6,00	76,2	3	25,4, 31,8	1, 1-1/4
Lineær (burtype: Whisper Trim III, Whisper NXG Trim, nivå A1, A3)			152,4	6,00	101,6	4	25,4, 31,8	1, 1-1/4	
Lineær (burtype: Whisper Trim III, Whisper NXG Trim, nivå B1, B3, C1, C3, D3)			152,4	6,00	127	5	25,4, 31,8	1, 1-1/4	
Lineær (burtype: Cavitrol III, 2-faset)			152,4	6,00	127	5	25,4, 31,8	1, 1-1/4	
Lineær (burtype: Cavitrol III, 3-faset)			152,4	6,00	127	5	25,4, 31,8	1, 1-1/4	
10	HPD, HPT	Likeprosent	177,8	7,00	101,6	4	25,4, 31,8	1, 1-1/4	
		Lineær (burtype: standard)	177,8	7,00	101,6	4	25,4, 31,8	1, 1-1/4	
		Lineær (burtype: Whisper Trim III, Whisper NXG Trim, nivå A1, A3)	177,8	7,00	101,6	4	25,4, 31,8	1, 1-1/4	
		Lineær (burtype: Whisper Trim III, Whisper NXG Trim, nivå B1, B3, C1, C3, D3)	177,8	7,00	127	5	25,4, 31,8	1, 1-1/4	
		Lineær (burtype: Cavitrol III, 2-faset)	177,8	7,00	127	5	25,4, 31,8	1, 1-1/4	
		Lineær (burtype: Cavitrol III, 3-faset)	177,8	7,00	127	5	25,4, 31,8	1, 1-1/4	

-forts.-

Tabell 9. Ekstra seteventilspesifikasjoner CL900 til CL1500 (forts.)

VENTIL-STØRRELSE, NPS	VENTILHUSDESIGN OG PLUGGSTIL	STRØMNINGSKARAKTERISTIKKER	PORT-DIAMETER		VENTILHUS-VANDRING		VENTILSPINDELDIAMETER	
			mm	tommer	mm	tommer	mm	tommer
12	HPD, HPT	Likeprosent	203,2	8,00	101,6	4	CL900 25,4, 31,8 CL1500 25,4, 31,8, 50,8	CL900 1, 1-1/4 CL1500 1, 1-1/4, 2
		Lineær (burtype: standard)	203,2	8,00	101,6	4	CL900 25,4, 31,8 CL1500 25,4, 31,8, 50,8	CL900 1, 1-1/4 CL1500 1, 1-1/4, 2
		Lineær (burtype: Whisper Trim III, Whisper NXG Trim, nivå A1, A3)	203,2	8,00	127	5	CL900 25,4, 31,8 CL1500 25,4, 31,8, 50,8	CL900 1, 1-1/4 CL1500 1, 1-1/4, 2
		Lineær (burtype: Whisper Trim III, Whisper NXG Trim, nivå B1, B3, C1, C3, D3)	203,2	8,00	152,4	6	CL900 25,4, 31,8 CL1500 25,4, 31,8, 50,8	CL900 1, 1-1/4 CL1500 1, 1-1/4, 2
		Lineær (burtype: Cavitrol III, 2-faset)	203,2	8,00	152,4	6	CL900 25,4, 31,8 CL1500 25,4, 31,8, 50,8	CL900 1, 1-1/4 CL1500 1, 1-1/4, 2
		Lineær (burtype: Cavitrol III, 3-faset)	203,2	8,00	152,4	6	CL900 25,4, 31,8 CL1500 25,4, 31,8, 50,8	CL900 1, 1-1/4 CL1500 1, 1-1/4, 2
16	HPD, HPT	Likeprosent	317,5	12,50	177,8	7	31,8, 50,8	1¼, 2
Lineær (burtype: standard)		31,8, 50,8					1¼, 2	
18		Likeprosent	362,0	14,25	203,2	8	31,8, 50,8	1¼, 2
Lineær (burtype: standard)		31,8, 50,8					1¼, 2	
20		Likeprosent	412,8	16,25	203,2	8	31,8, 50,8	1¼, 2
Lineær (burtype: standard)		31,8, 50,8					1¼, 2	
24		Likeprosent	489,0	19,25	228,6	9	CL900 31,8, 50,8 CL1500 50,8	CL900 1-1/4, 2 CL1500 2
		Lineær (burtype: standard)					CL900 31,8, 50,8 CL1500 50,8	CL900 1-1/4, 2 CL1500 2

1. De første 75 % er likeprosentlige.

2. (Lang) indikerer industristandardisert lang byggelengde. (Kort) indikerer industristandardisert kort byggelengde

Tabell 10. Seteventils spesifikasjoner CL2500 til CL3200

VENTILSTØRRELSE, NPS	VENTILHUSDESIGN OG PLUGGSTIL	STRØMNINGSKARAKTERISTIKKER	PORTDIAMETER		VENTILHUS-VANDRING		VENTILSPINDELDIAMETER		
			mm	tommer	mm	tommer	mm	tommer	
1	HPS Micro-Flute	Likeprosent	6,4	0,25	19	0,75	12,7	1/2	
			9,525	0,375	19	0,75	12,7	1/2	
			12,7	0,50	19	0,75	12,7	1/2	
	HPS Micro-Form	Likeprosent	6,4	0,25	19	0,75	12,7	1/2	
			12,7	0,50	19	0,75	12,7	1/2	
		Modifisert likeprosent	19,1	0,75	19	0,75	12,7, 19,1	1/2, 3/4	
			19,1	0,75	29	1,125	12,7, 19,1	1/2, 3/4	
	HPS Micro-Flat	Lineær (burtype: Cavitrol III, 2-faset)	22,2	0,875	38	1,5	12,7, 19,1	1/2, 3/4	
	2	HPS Micro-Flute	Lineær (burtype: Cavitrol III, 2-faset)	25,4	1	38	1,5	12,7, 19,1	1/2, 3/4
Lineær (burtype: Cavitrol III, 3-faset)			15,875	0,625	31,8	1,25	19,1	3/4	
			25,4	1	38,64	1,5, 2,5	19,1	3/4	
HPS Micro-Form		Likeprosent	6,4	0,25	19	0,75	12,7	1/2	
			12,7	0,5	19	0,75			
			19,1	0,75	19	0,75	12,7, 19,1	1/2, 3/4	
		Modifisert likeprosent	25,4	1	29	1,125	12,7, 19,1, 25,4	1/2, 3/4, 1	
			31,8	1,25	29	1,125	12,7, 19,1, 25,4	1/2, 3/4, 1	
HPS-standard		Likeprosent	38,1	1,5	38	1,5	12,7, 19,1, 25,4	1/2, 3/4, 1	
			47,6	1,875	25,4	1	12,7, 19,1, 25,4	1/2, 3/4, 1	
		Modifisert likeprosent	47,6	1,875	29	1,125	12,7, 19,1, 25,4	1/2, 3/4, 1	
			Lineær (burtype: standard)	47,6	1,875	25,4	1	12,7, 19,1, 25,4	1/2, 3/4, 1
			Lineær (burtype: Whisper Trim III, Whisper NXG Trim, nivå A1)	47,6	1,875	38	1,50	12,7, 19,1	1/2, 3/4
HPD		Lineær (burtype: Cavitrol III, 3-faset)	25,4	1	51	2	19,1	3/4	
			47,6	1,875	25,4	1	12,7, 19,1	1/2, 3/4	
		Modifisert likeprosent	47,6	1,875	29	1,125	12,7, 19,1	1/2, 3/4	
			Lineær (burtype: standard)	47,6	1,875	25,4	1	12,7, 19,1	1/2, 3/4
			Lineær (burtype: Whisper Trim III, Whisper NXG Trim, nivå A1)	47,6	1,875	38	1,5	12,7, 19,1	1/2, 3/4
HPT		Likeprosent	47,6	1,875	25,4	1	12,7, 19,1	1/2, 3/4	
			Modifisert likeprosent	47,6	1,875	29	1,125	12,7, 19,1	1/2, 3/4
		Lineær (burtype: standard)	47,6	1,875	25,4	1	12,7, 19,1	1/2, 3/4	
	Lineær (burtype: Whisper Trim III, Whisper NXG Trim, nivå A1)		47,6	1,875	38	1,5	12,7, 19,1	1/2, 3/4	
	Lineær (burtype: Cavitrol III, 2-faset)		44,5	1,75	51	2	12,7, 19,1	1/2, 3/4	

-forts.-

Tabell 10. Seteventils spesifikasjoner CL2500 til CL3200 (forts.)

VENTILSTØRRELSE, NPS	VENTILHUSDESIGN OG PLUGGSTIL	STRØMNINGSKARAKTERISTIKKER	PORTDIAMETER		VENTILHUS- VANDRING		VENTILSPINDELDIAMETER	
			mm	tommer	mm	tommer	mm	tommer
3	HPS	Lineær (burtype: standard)	57,15	2,25	38	1,5	19,1, 25,4	3/4, 1
		Modifisert likeprosent	57,15	2,25	38	1,5	19,1, 25,4	3/4, 1
		Lineær (burtype: Whisper Trim III, Whisper NXG Trim, nivå A1, A3, B1, B3, C1, C3)	57,15	2,25	38	1,5	19,1, 25,4	3/4, 1
		Lineær (burtype: Whisper Trim III, Whisper NXG Trim, nivå D3)	35	1,375	51	2	19,1, 25,4	3/4, 1
	HPD, HPT	Modifisert likeprosent	57,15	2,25	38	1,5	12,7, 19,1, 25,4	1/2, 3/4, 1
		Lineær (burtype: standard)	57,15	2,25	38	1,5	12,7, 19,1, 25,4	1/2, 3/4, 1
		Lineær (burtype: Whisper Trim III, Whisper NXG Trim, nivå A1, A3, B1, B3, C1, C3)	57,15	2,25	38	1,5	12,7, 19,1, 25,4	1/2, 3/4, 1
		Lineær (burtype: Whisper Trim III, Whisper NXG Trim, nivå D3)	35	1,375	51	2	19,1, 25,4	3/4, 1
		Lineær (burtype: Cavitrol III, 2-faset)	57,15	2,25	64	2,5	19,1, 25,4	3/4, 1
		Lineær (burtype: Cavitrol III, 3-faset)	35	1,375	64	2,5	19,1, 25,4	3/4, 1
4	HPS	Lineær (burtype: Whisper Trim III, Whisper NXG Trim, nivå D3)	57,15	2,250	51	2,0	19,1, 25,4	3/4, 1
	HPD, HPT	Modifisert likeprosent	73,7	2,90	51	2	19,1, 25,4	3/4, 1
		Lineær (burtype: standard)	73,7	2,90	51	2	19,1, 25,4	3/4, 1
		Lineær (burtype: Whisper Trim III, Whisper NXG Trim, nivå A1, A3, B1, B3, C1, C3)	73,7	2,90	51	2	19,1, 25,4	3/4, 1
		Lineær (burtype: Whisper Trim III, Whisper NXG Trim, nivå D3)	57,15	2,25	51	2	19,1, 25,4	3/4, 1
		Lineær (burtype: Cavitrol III, 2-faset)	73,7	2,90	69,9	2,75	25,4	1
		Lineær (burtype: Cavitrol III, 3-faset)	57,15	2,25	69,9	2,75	19,1, 25,4	3/4, 1
6	HPD, HPT	Modifisert likeprosent	105,9	4,17	76	3	19,1, 25,4, 31,8	3/4, 1, 1-1/4
		Lineær (burtype: standard)	105,9	4,17	76	3	19,1, 25,4, 31,8	3/4, 1, 1-1/4
		Lineær (burtype: Whisper Trim III, Whisper NXG Trim, nivå A1, A3, B1, B3, C1, C3)	105,9	4,17	76	3	19,1, 25,4, 31,8	3/4, 1, 1-1/4
		Lineær (burtype: Whisper Trim III, Whisper NXG Trim, nivå D3)	105,9	4,17	76	3	19,1, 25,4, 31,8	3/4, 1, 1-1/4
		Lineær (burtype: Cavitrol III, 2-faset)	105,9	4,17	95,3	3,75	25,4, 31,8	1, 1-1/4
		Lineær (burtype: Cavitrol III, 3-faset)	105,9	4,17	95,3	3,75	25,4, 31,8	1, 1-1/4
8 ⁽¹⁾	HPD, HPT	Likeprosent	139,7	5,50	76,2	3	31,8	1-1/4
		Lineær (burtype: standard)	139,7	5,50	76,2	3	31,8	1-1/4
		Lineær (burtype: Whisper Trim III, Whisper NXG Trim, nivå A1, A3)	139,7	5,50	101,6	4	31,8	1-1/4
		Lineær (burtype: Whisper Trim III, Whisper NXG Trim, nivå B1, B3, C1, C3, D3)	139,7	5,50	127	5	31,8	1-1/4
		Lineær (burtype: Cavitrol III, 2-faset)	139,7	5,50	127	5	31,8	1-1/4
		Lineær (burtype: Cavitrol III, 3-faset)	139,7	5,50	127	5	31,8	1-1/4

-forts.-

Tabell 10. Seteventils spesifikasjoner CL2500 til CL3200 (forts.)

VENTILSTØRRELSE, NPS	VENTILHUSDESIGN OG PLUGGSTIL	STRØMNINGSKARAKTERISTIKKER	PORTDIAMETER		VENTILHUS-VANDRING		VENTILSPINDELDIAMETER	
			mm	tommer	mm	tommer	mm	tommer
10 ⁽¹⁾	HPD, HPT	Likeprosent	165,1	6,50	101,6	4	31,8	1-1/4
		Lineær (burtype: standard)	165,1	6,50	76,2	3	31,8	1-1/4
		Lineær (burtype: Whisper Trim III, Whisper NXG Trim, nivå A1, A3)	165,1	6,50	101,6	4	31,8	1-1/4
		Lineær (burtype: Whisper Trim III, Whisper NXG Trim, nivå B1, B3, C1, C3, D3)	165,1	6,50	127	5	31,8	1-1/4
		Lineær (burtype: Cavitrol III, 2-faset)	165,1	6,50	127	5	31,8	1-1/4
		Lineær (burtype: Cavitrol III, 3-faset)	165,1	6,50	127	5	31,8	1-1/4
12 ⁽¹⁾	HPD, HPT	Likeprosent	190,5	7,50	127	5	32,75, 50,8	1-1/4, 2
		Lineær (burtype: standard)	190,5	7,50	127	5	32,75, 50,8	1-1/4, 2
		Lineær (burtype: Whisper Trim III, Whisper NXG Trim, nivå A1, A3)	190,5	7,50	127	5	32,75, 50,8	1-1/4, 2
		Lineær (burtype: Whisper Trim III, Whisper NXG Trim, nivå B1, B3, C1, C3, D3)	190,5	7,50	152,4	6	32,75, 50,8	1-1/4, 2
		Lineær (burtype: Cavitrol III, 2-faset)	190,5	7,50	152,4	6	32,75, 50,8	1-1/4, 2
		Lineær (burtype: Cavitrol III, 3-faset)	190,5	7,50	152,4	6	32,75, 50,8	1-1/4, 2
14	HPD, HPT	Likeprosent	215,9	8,50	127	5	32,75, 50,8	1-1/4, 2
		Lineær (burtype: standard)	215,9	8,50	127	5	32,75, 50,8	1-1/4, 2
		Lineær (burtype: Whisper Trim III, Whisper NXG Trim, nivå A1, A3)	215,9	8,50	127	5	32,75, 50,8	1-1/4, 2
		Lineær (burtype: Whisper Trim III, Whisper NXG Trim, nivå B1, B3, C1, C3, D3)	215,9	8,50	152,4	6	32,75, 50,8	1-1/4, 2
		Lineær (burtype: Cavitrol III, 2-faset)	215,9	8,50	152,4	6	32,75, 50,8	1-1/4, 2
		Lineær (burtype: Cavitrol III, 3-faset)	215,9	8,50	152,4	6	32,75, 50,8	1-1/4, 2

1. Inkluderer CL3200-mellomklassifisering.

Tabell 11. Diameterkombinasjoner for spindelboss og ventilspindel for sete- og vinkelventiler⁽¹⁾

VENTILSTØRRELSE, NPS	STANDARD DIAMETER				VALGFRI DIAMETER			
	mm		tommer		mm		tommer	
	Spindel	Spindelboss	Spindel	Spindelboss	Spindel	Spindelboss	Spindel	Spindelboss
1	12,7	71	0,5	2-13/16	19,1	90	0,75	3-9/16
2	12,7	71	0,5	2-13/16	25,4	127	1	5
	19,1	90	0,75	3-9/16				
3	19,1	90	0,75	3-9/16	12,7	71	0,5	2-13/16
					25,4	127	1	5
4	19,1	90	0,75	3-9/16	25,4	127	1	5
6	25,4	127	1	5	19,1	71	0,75	3-9/16
	31,8	127	1,25	5				
6 ⁽²⁾	19,1	90	0,75	3-9/16	25,4	127	1	5
8 ⁽²⁾	25,4	127	1	5	19,1	71	0,75	3-9/16
	31,75	127	1,25	5H				
8	31,75	127	1,25	5H	25,4	127	1	5
					50,8	177,8	2	7
10	31,75	127	1,25	5H	25,4	127	1	5
					50,8	177,8	2	7
12	31,75	127	1,25	5H	25,4	127	1	5
					50,8	177,8	2	7
12 ⁽²⁾	31,75	127	1,25	5H	---	---	---	---
14	31,75	127	1,25	5H	50,8	177,8	2	7
8 ⁽²⁾	25,4	127	1	5	19,1	71	0,75	3-9/16
	31,8	127	1,25	5H				
8	31,8	127	1,25	5H	25,4	127	1	5
					50,8	177,8	2	7
10	31,8	127	1,25	5H	25,4	127	1	5
					50,8	177,8	2	7
12	31,8	127	1,25	5H	25,4	127	1	5
					50,8	177,8	2	7
12 ⁽²⁾	31,8	127	1,25	5H	---	---	---	---
14	31,8	127	1,25	5H	50,8	177,8	2	7
16	31,8	127	1,25	5H	50,8	177,8	2	7
18	31,8	127	1,25	5H	50,8	177,8	2	7
20	31,8	127	1,25	5H	50,8	177,8	2	7
24	50,8	177,8	2	7	---	---	---	---

1. Se tabell 9, 10 og 12 for tilgjengelige ventilspindeldiametere for spesifikke konstruksjoner.
2. Kun vinkelventilkonstruksjon (HPAD, HPAT).

Tabell 12. Ytterligere spesifikasjoner for vinkelventiler

VENTIL-STØRRELSE, NPS	VENTILHUSUTFORMING OG PLUGGTYPE	STRØMNINGSEGENSKAPER	STRØMNINGS-RETNING	PORTDIAMETER		VENTIL-PLUGGVANDRING		VENTILSPINDELDIAMETER		
				mm	tommer	mm	tommer	mm	tommer	
1	HPAS m/Micro-Flute	Likeprosent	Opp ⁽²⁾	6,4	0,25	19	0,75	12,7	1/2	
				9,5	0,375	19	0,75	12,7	1/2	
				12,7	0,5	19	0,75	12,7	1/2	
	HPAS m/Micro-Form		Opp	6,4	0,25	19	0,75	12,7	1/2	
				12,7	0,5	19	0,75	12,7	1/2	
				19,1	0,75	19	0,75	12,7, 19,1	1/2, 3/4	
	HPAS, bur med likeprosentlige egenskaper		Ned	25,4	1	19	0,75	12,7, 19,1	1/2, 3/4	
19,1		0,75		19	0,75	12,7, 19,1	1/2, 3/4			
HPAS m/Micro-Form	Modifisert likeprosent	Opp	12,7	0,5	29	1,125	12,7, 19,1	1/2, 3/4		
			19,1	0,75	29	1,125	12,7, 19,1	1/2, 3/4		
HPAS	Ned	25,4	1	29	1,125	12,7, 19,1	1/2, 3/4			
HPAS m/Micro-Flat	Lineær (burtype: Standard)	Ned	9,5	0,375	19	0,75	12,7	1/2		
			12,7	0,5	19	0,75	12,7	1/2		
HPAS	Lineær (burtype: Cavitrol III, 2 faser)	Ned	19,1	0,75	19	0,75	19,1	3/4		
HPAS	Lineær (burtype: Cavitrol III, 2 faser)	Ned	22,2	0,875	38	1,5	12,7, 19,1	1/2, 3/4		
2	HPAS m/Micro-Flute	Likeprosent	Opp ⁽²⁾	6,4	0,25	19	0,75	12,7	1/2	
				9,5	0,375	19	0,75	12,7	1/2	
				12,7	0,5	19	0,75	12,7	1/2	
	HPAS m/Micro-Form		Opp	6,4	0,25	19	0,75	12,7	1/2	
				12,7	0,5	19	0,75	12,7	1/2	
				19,1	0,75	19	0,75	12,7, 19,1	1/2, 3/4	
				25,4	1	19	0,75	12,7, 19,1, 25,4	1/2, 3/4, 1	
				31,8	1,25	19	0,75	12,7, 19,1, 25,4	1/2, 3/4, 1	
				38,1	1,5	29	1,125	12,7, 19,1, 25,4	1/2, 3/4, 1	
	HPAS, bur med likeprosentlige egenskaper		Ned	19,1	0,75	19	0,75	12,7, 19,1, 25,4	1/2, 3/4, 1	
				25,4	1	19	0,75	12,7, 19,1, 25,4	1/2, 3/4, 1	
				31,8	1,25	19	0,75	19,1, 25,4	3/4, 1	
				38,1	1,5	29	1,125	19,1, 25,4	3/4, 1	
	HPAS		Opp	47,6	1,875	29	1,125	12,7, 19,1, 25,4	1/2, 3/4, 1	
	HPAD, HPAT		Ned	47,6	1,875	29	1,125	12,7, 19,1	1/2, 3/4	
	HPAS m/Micro-Form		Modifisert likeprosent	Opp	12,7	0,5	29	1,125	12,7	1/2
					19,1	0,75	29	1,125	12,7, 19,1	3/4
					25,4	1	29	1,125	12,7, 19,1, 25,4	1/2, 3/4, 1
					31,8	1,25	29	1,125	12,7, 19,1, 25,4	1/2, 3/4, 1
					38,1	1,5	38	1,5	12,7, 19,1, 25,4	1/2, 3/4, 1
HPAS, bur med likeprosentlige egenskaper		Ned			19,1	0,75	29	1,125	12,7, 19,1, 25,4	1/2, 3/4, 1
25,4	1		29	1,125	12,7, 19,1, 25,4	1/2, 3/4, 1				
31,8	1,25		29	1,125	19,1, 25,4	3/4, 1				
HPAS	Opp	38,1	1,5	38	1,5	19,1, 25,4	3/4, 1			
HPAD, HPAT	Ned	47,6	1,875	38	1,5	12,7, 19,1, 25,4	1/2, 3/4, 1			
HPAD, HPAT	Ned	47,6	1,875	38	1,5	12,7, 19,1	1/2, 3/4			
HPAS m/Micro-Flat	Lineær (burtype: Standard)	Ned	25,4	1	29	1,125	19,1	3/4		
HPAS	Lineær (burtype: Standard)	Opp	47,6	1,875	38	1,5	12,7, 19,1, 25,4	1/2, 3/4, 1		
HPAD, HPAT		Ned	47,6	1,875	38	1,5	12,7, 19,1	1/2, 3/4		
HPAS, HPAT, HPAD	Lineær (burtype: Whisper III, Whisper NXG Trim, nivå A1)	Opp	47,6	1,875	38	1,5	12,7, 19,1, 25,4 ⁽¹⁾	1/2, 3/4, 1 ⁽¹⁾		
HPAT	Lineær (burtype: Cavitrol III, 2 faser)	Ned	44,5	1,75	51	2	12,7, 19,1	1/2, 3/4		
HPAS	Lineær (burtype: Cavitrol III, 3 faser)	Ned	25,4	1	51	2	19,1	3/4		

-forts.-

Tabell 12. Ytterligere spesifikasjoner for vinkelventiler (forts.)

VENTIL-STØRRELSE, NPS	VENTILHUSUTFORMING OG PLUGGTYPE	STRØMNINGSEGENSKAPER	STRØMNINGS-RETNING	PORTDIAMETER		VENTILPLUGG-VANDRING		VENTILSPINDELDIAMETER	
				mm	tommer	mm	tommer	mm	tommer
3	HPAD, HPAT	Likeprosent	Ned	47,6	1,875	29	1,125	12,7, 19,1	1/2, 3/4
		Modifisert likeprosent	Ned	47,6	1,875	38	1,5	12,7, 19,1	1/2, 3/4
		Lineær (burtype: Standard)	Ned	47,6	1,875	38	1,5	12,7, 19,1	1/2, 3/4
		Lineær (burtype: Whisper III, Whisper NXG Trim, nivå A1)	Opp						
	HPAT	Lineær (burtype: Cavitrol III, 2 faser)	Ned	44,5	1,75	51	2	12,7, 19,1	1/2, 3/4
4	HPAD, HPAT	Likeprosent	Ned	73	2,875	38	1,5	12,7, 19,1, 25,4	1/2, 3/4, 1
		Modifisert likeprosent	Ned						
		Lineær (burtype: Standard)	Ned						
		Lineær (burtype: Whisper III, Whisper NXG Trim, nivå A1, B1)	Opp						
	HPAT	Lineær (burtype: Cavitrol III, 2 faser)	Ned	64	2,5	64	2,5	12,7, 19,1, 25,4	1/2, 3/4, 1
		Lineær (burtype: Cavitrol III, 3 faser)	Ned	47,6	1,875	64	2,5	12,7, 19,1, 25,4	1/2, 3/4, 1
6 (lang) ⁽³⁾	HPAD, HPAT	Likeprosent	Ned	92,1	3,625	38	1,5	19,1, 25,4	3/4, 1
		Modifisert likeprosent	Ned						
		Lineær (burtype: Standard)	Ned						
		Lineær (burtype: Whisper III, Whisper NXG Trim, nivå A1, A3, B3, C3)	Opp						
	HPAT	Lineær (burtype: Whisper III, Whisper NXG Trim, nivå D3)	Opp	73	2,875	51	2	19,1, 25,4	3/4, 1
		Lineær (burtype: Cavitrol III, 2 faser)	Ned	87,3	3,4375	76	3	19,1, 25,4	3/4, 1
		Lineær (burtype: Cavitrol III, 3 faser)	Ned	73	2,875	76	3	19,1, 25,4	3/4, 1
6 (kort) ⁽³⁾	HPAD, HPAT	Lineær	Ned	73,7	2,9	69,9	2,75	19,1, 25,4	3/4, 1
		Modifisert likeprosent	Ned						
		Lineær (burtype: Whisper III, Whisper NXG Trim, nivå A1, A3, B1, B3, C1, C3)	Opp						
		Lineær (burtype: Whisper III, Whisper NXG Trim, nivå D3)	Opp	57,2	2,25	50,8	2	19,1, 25,4	3/4, 1
		Lineær (burtype: Cavitrol III, 2-faset)	Ned	73,7	2,9	69,9	2,75	25,4	1
		Lineær (burtype: Cavitrol III, 3-faset)	Ned	57,2	2,25	69,9	2,75	25,4	1

-forts.-

Tabell 12. Ytterligere spesifikasjoner for vinkelventiler (forts.)

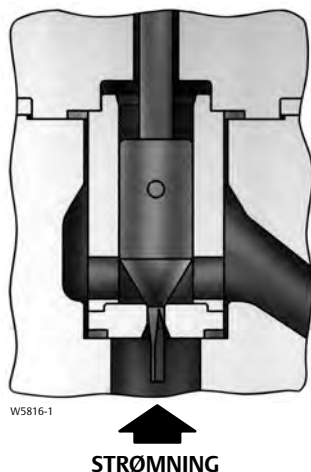
VENTIL-STØRRELSE, NPS	VENTILHUSUTFORMING OG PLUGGTYPE	STRØMNINGSEGENSKAPER	STRØMNINGS-RETNING	PORTDIAMETER		VENTILPLUGG-VANDRING		VENTILSPINDELDIAMETER	
				mm	tommer	mm	tommer	mm	tommer
8	HPAD, HPAT	Likeprosent	Ned	136,5	5,375	64	2,5	19,1, 25,4, 31,8	3/4, 1, 1-1/4
		Modifisert likeprosent	Ned	136,5	5,375	76	3	19,1, 25,4, 31,8	3/4, 1, 1-1/4
		Lineær (burtype: Standard)	Ned						
		Lineær (burtype: Whisper III, Whisper NXG Trim, nivå A1, A3, B3, C3)	Opp	136,5	5,375	76	3	25,4, 31,8	1, 1-1/4
	Lineær (burtype: Whisper III, Whisper NXG Trim, nivå D3)	Opp	111,1	4,375	76	3	25,4, 31,8	1, 1-1/4	
	HPAT	Lineær (burtype: Cavitrol III, 2 faser)	Ned	133,4	5,25	102	4	19,1, 25,4, 31,8	3/4, 1, 1-1/4
Lineær (burtype: Cavitrol III, 3 faser)		Ned	115,9	4,5625	102	4	19,1, 25,4, 31,8	3/4, 1, 1-1/4	
8 (kort) ⁽³⁾	HPAD, HPAT	Lineær	Ned	105,9	4,17	95,3	3,75	19,1, 25,4, 31,8	3/4, 1, 1-1/4
		Modifisert likeprosent	Ned						
		Lineær (burtype: Whisper III, Whisper NXG Trim, nivå A1, A3, B1, B3, C1, C3)	Opp	105,9	4,17	76,2	3	19,1, 25,4, 31,8	3/4, 1, 1-1/4
		Lineær (burtype: Whisper III, Whisper NXG Trim, nivå D3)	Opp	105,9	4,17	76,2	3	19,1, 25,4, 31,8	3/4, 1, 1-1/4
		Lineær (burtype: Cavitrol III, 2-faset)	Ned	105,9	4,17	95,3	3,75	25,4, 31,8	1, 1-1/4
		Lineær (burtype: Cavitrol III, 3-faset)	Ned	105,9	4,17	95,3	3,75	19,1, 25,4, 31,8	1, 1-1/4
12	HPAD, HPAT	Lineær	Ned	165,1	6,5	101,6	4	31,8	1, 1-1/4
		Modifisert likeprosent	Ned	165,1	6,5	127	5	31,8	1, 1-1/4
		Lineær (burtype: Whisper III, Whisper NXG Trim, nivå A1, A3, B1, B3, C1, C3, D3)	Opp						
		Lineær (burtype: Cavitrol III, 2-faset)	Ned						
		Lineær (burtype: Cavitrol III, 3-faset)	Ned						

1. Kun tilgjengelig med HPAS-ventiler.

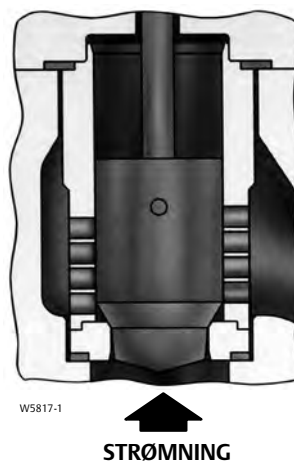
2. Micro-Flute (én kanal og 0,5-tommers port / to kanaler) kan brukes nedstrøms i hurtigfordampningsapplikasjoner og eroderende applikasjoner.

3. (Lang) indikerer industristandardisert lang byggelengde. (Kort) indikerer industristandardisert kort byggelengde.

Figur 12. Fisher HPS-trim med Micro-Flute-ventilplugg



Figur 13. Fisher HPS-trim med Micro-Form-ventilplugg



Retningslinjer for valg av trim

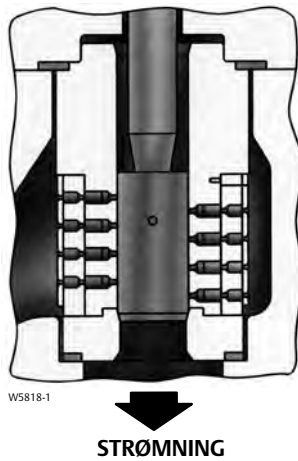
NPS 1- til og med 6 HP-seteventil, NPS 8-vinkelhusventil

Bruk beskrivelsene nedenfor som retningslinjer for valg av riktig trim.

- **Trim 201A** - Trim 201A er standardtrim for ventilhus av karbonstål og stållegering. Denne trimtypen anbefales for generelle applikasjoner og applikasjoner med tung belastning opp til 343 °C (650 °F) eller 427 °C (800 °F), avhengig av ventilkonstruksjonen. Typiske applikasjoner for denne trimtypen omfatter applikasjoner i fødevann, vann, ikke-sure hydrokarboner og damp.
- **Trim 202 og 202H** - Trim 202 og 202H er beregnet for bruk i applikasjoner med høy temperatur, opp til 566 °C (1050 °F). Trim 202H har spesielle toleranser som kreves for større HPD- og HPAD-konstruksjoner, som angitt i tabell 13, ved driftstemperaturer over 343 °C (650 °F).

- **Trim 203** - Trim 203 er standardtrim for ventilhusmaterialer i rustfritt stål og skal bare brukes med ventilhusmaterialer i rustfritt stål. Denne trimtypen tilfredsstiller de metallurgiske kravene i NACE MR0175-2002 og kan brukes i applikasjoner opp til 593 °C (1100 °F).
- **Trim 204** - Trim 204 brukes i sure eller moderat korroderende applikasjoner. Denne trimtypen tilfredsstiller de metallurgiske kravene i NACE MR0175-2002 og kan brukes i ventilhus av karbonstål og stållegeringer.
- **Trim 210** - Har S31600 CoCr-A-ventilplugg med hardmetalloverflate, som lett kan repareres med sveising. S17400 H1075-buret i denne trimtypen gjør at den også kan brukes i HPT- eller HPAT-konstruksjoner.
- **Trim 211** - Trim 211 er standardtrim for C12A-ventilhusmaterialer og skal bare brukes med C12A-ventilhusmaterialer. C12A skal kun brukes når trykk- og temperaturegenskapene for WC9-ventilhusmaterialene ikke er akseptable.

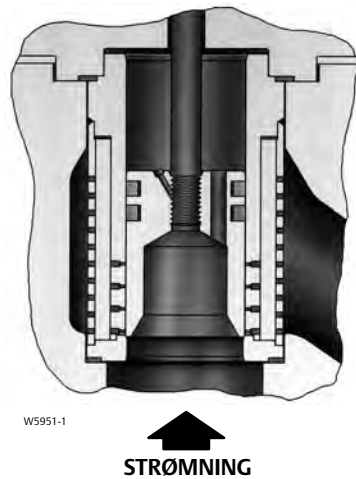
Figur 14. NPS 2 Fisher HPS-trim med Cavitrol III 3-fasebur



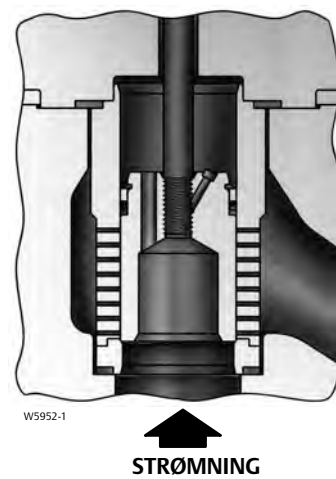
Figur 16. Fisher HPAS-trim med Micro-Flat-ventilplugg



Figur 15. Fisher HPD-trim med Whisper Trim III nivå D-bur (også tilgjengelig i HPT og HPS)



Figur 17. Fisher HPT-trim med Whisper Trim III nivå A1-bur (også tilgjengelig i HPD [NPS 2 - 6] og HPS [NPS 2 og 3])



Beskrivelse av C-seal-trim

C-seal-trim er tilgjengelig for HPD- og HPAD-ventiler med portdiametere fra 2,875 tommer til og med 5,375 tommer, (se figur 10).

En balansert ventil kan med C-seal-trim oppnå klasse V-shutoff ved høye temperaturer. Ettersom C-seal-pluggforseglingen er tilvirket av metall (N07718 nikkellegering) og ikke en elastomer, kan en ventil utstyrt med C-seal-trim benyttes i prosesser med væsketemperatur på opptil 593 °C (1100 °F).

En balansert ventil kan med Bore-seal-trim oppnå klasse V-shutoff ved høye temperaturer. Ettersom Bore-seal-pluggforseglingen er tilvirket av metall (N07718 nikkellegering) og ikke en elastomer, kan en ventil utstyrt med Bore-seal-trim benyttes i prosesser med væsketemperatur på opptil 593 °C (1100 °F).

Trimegenskaper for Fisher TSO (tett Shutoff)

TSO-trim er tilgjengelig med HPS- og HPT-ventiler med portdiametrene oppgitt i tabell 5, (se også figur 8 og tabell 4).

TSO-trim består av et mykt, beskyttet sete med anti-ekstrusjonsringer i PEEK med en fjærbelastet PTFE-pluggetetning. TSO-trim benyttes bare i nedstrømsapplikasjoner, og har uovertruffen shutoff-integritet som gir lenger levetid for plugg og sete. Hvis du ønsker mer informasjon, ta kontakt med det lokale [salgskontoret for Emerson](#) eller din lokale forretningspartner.

Beskrivelse av Bore-seal-trim

Bore-seal-trim er tilgjengelig for HPD-ventiler med portdiametere fra 5,5 tommer til og med 8,5 tommer og HPAD-ventiler med portdiametere fra 2,25 tommer til og med 6,5 tommer, (se figur 11).

Tabell 13. Trimbeskrivelser

TRIM-BETEGNELSE	VENTIL	VENTILPLUGG	LEDEKAMMER	SETERING	VENTILHUSMATERIALE ⁽¹⁾	DRIFTSTEMPERATUROMRÅDE ⁽²⁾	
						°C	°F
Med standardbur							
201A	HP (NPS 1-6 CL900, 1500 og NPS 1-2 CL2500) HPA (NPS 1-8 CL900, 1500 og NPS 1-2 CL2500)	S41600 varmebehandlet for HP, HPA, Micro-Form (HPA), og flow ned (HPAS) eller S44004 (440C SST) varmebehandlet for ventilpluggene Micro-Flute og Micro-Flat (kun HPA)	S17400 (17-4 rustfritt stål) H1075 varmebehandlet	S41600 varmebehandlet eller HPA (S44004 varmebehandlet setering for Micro-Flat S44004 varmebehandlet sete og foring)	WCC	-29 til 343 ⁽⁸⁾	-20 til 650 ⁽⁸⁾
					LCC	-29 til 343	-20 til 650
					WC9	-29 til 343 ⁽⁸⁾	-20 til 650 ⁽⁸⁾
202	Kun HPD og HPS (NPS 1-6 CL900 og 1500 og NPS 1 til 2 CL2500) Kun HPAD og HPAS (NPS 1-8 CL900 og 1500 og NPS 1-2 CL2500)	S31600 (316 rustfritt stål) med CoCr-A-sete og -styrer	F22 (Cr-Mo stållegering) nitret	S31600/CoCr-A eller R30006 (Alloy 6) for Micro-Flat-ventilplugg R30006-sete, foring ⁽³⁾	WCC	-29 til 427	-20 til 800
					LCC	-46 til 343	-50 til 650
					WC9	-29 til 566	-20 til 1050
202H ⁽⁴⁾	Kun HPD NPS 6 CL900 og 1500, HPAD NPS 8 CL900 og 1500	S31600 med CoCr-A-sete og -styrer	F22 nitret	S31600/CoCr-A	WCC	260 til 427	500 til 800
					LCC	260 til 343	500 til 650
					WC9	260 til 566	500 til 1050
203 (NACE) ⁽¹²⁾	HP (NPS 1-6 CL900, 1500 og NPS 1-2 CL2500) HPA (NPS 1-8 CL900, 1500 og NPS 1-2 CL2500)	S31600 med CoCr-A-sete og -styrer	S31600/hard Cr-overflate	S31600/CoCr-A eller R30006 for Micro-Flat-ventilplugg R30006-setet, foring ⁽³⁾	CF8M	-198 til 593 ⁽²⁾	-325 til 1100 ⁽²⁾
203A (NACE) ⁽¹²⁾	HP (NPS 1-6 1500)	S31600 med CoCr-A-sete og -styrer	S31600/Cr-plate	S31600/CoCr-A	CF8M	-198 til 316	-325 til 600
204 (NACE) ⁽¹²⁾	HP (NPS 1-6 CL900, 1500 og NPS 1-2 CL2500) HPA (NPS 1-8 CL900, 1500 og NPS 1-2 CL2500)	S31600 med CoCr-A-sete og -styrer	S17400, dobbel H1150 varmebehandlet	S31600/CoCr-A eller R30006 for Micro-Flat-ventilplugg R30006-setet, foring ⁽³⁾	WCC	-29 til 427	-20 til 800
					LCC	-46 til 343	-50 til 650
					WC9	-29 til 427	-20 til 800

-forts.-

Tabell 13. Trimbeskrivelser (forts.)

TRIM-BETEGNELSE	VENTIL	VENTILPLUGG	LEDEKAMMER	SETERING	VENTILHUS-MATERIALE ⁽¹⁾	DRIFTSTEMPERATUROMRÅDE ⁽²⁾	
						°C	°F
Med standardbur							
210	HP (NPS 1-6 CL900 og 1500 og NPS 1-2 CL2500) HPA (NPS 1-8 CL900 og 1500 og NPS 1-2 CL2500)	S31600 med CoCr-A-sete og -styrer	S17400 H1075	S31600/CoCr-A	WCC	-29 til 427	-20 til 800
					LCC	-46 til 343	-50 til 650
					WC9	-29 til 427	-20 til 800
211 ⁽⁹⁾	Kun HPD og HPS (NPS 1-6 CL900 & 1500 & NPS 1-2 CL2500) Kun HPAD og HPAS (NPS 1-8 CL900 & 1500 & NPS 1-2 CL2500)	F91 med CoCr-A-sete og -styrer	F91 ionnitrert	F91 med CoCr-A	C12A	-29 til 593	-20 til 1100
260	HP (NPS 8-12 CL900, 1500, 2500, & 3200, NPS 14 CL2500, NPS 16-24, CL900 & CL1500) HPA (NPS 12)	410/416 SST varmebehandlet	TRIM 260, 264 LCC-HUS	S17400 H1075 varmebehandlet	WCC, WC9	-29 til 427	-20 til 800
					WCC/1,0619	-10 til 427	14 til 800
					LCC	46 til 343	-50 til 650
260S ⁽¹³⁾	HP (NPS 8-12 CL900, 1500, 2500, & 3200, NPS 14 CL2500, NPS 16-24, CL900 & CL1500) HPA (NPS 12)	410/416 SST varmebehandlet	S17400 H1075 varmebehandlet	S41600 varmebehandlet	WCC, WC9	-29 til 427	-20 til 800
					WCC/1,0619	-10 til 427	14 til 800
					LCC	46 til 343	-50 til 650
360S ⁽¹³⁾	HP (NPS 3, 4, 6 CL900, 1500 og 2500) HPA (NPS 6 og 8 CL2500)	410/416 SST varmebehandlet	S17400 H1075 varmebehandlet	S41600 varmebehandlet	WCC, WC9	-29 til 427	-20 til 800
					LCC	46 til 343	-50 til 650
262	HP (NPS 8-12 CL900, 1500, 2500, & 3200, NPS 14 CL2500, NPS 16-24, CL900 & CL1500) HPA (NPS 12)	2,25Cr-1Mo med CoCr-A	2,25 Cr+1 Mo nitrert	2,25Cr-1Mo med CoCr-A	WC9, C12A ⁽²²⁾	-29 til 566	-20 til 1050 ⁽²³⁾
262S ⁽¹³⁾	HP (NPS 8-12 CL900, 1500, 2500, & 3200, NPS 14 CL2500, NPS 16-24, CL900 & CL1500) HPA (NPS 12)	2,25Cr-1Mo med CoCr-A	2,25 Cr-1 Mo nitrert	2,25Cr-1Mo med CoCr-A	WC9, C12A ⁽²²⁾	-29 til 566	-20 til 1050 ⁽²³⁾
362S ⁽¹³⁾	HP (NPS 3, 4, 6 CL900, 1500 og 2500) HPA (NPS 6 og 8 CL2500)	2,25Cr-1Mo med CoCr-A	2,25 Cr-1 Mo nitrert	2,25Cr-1Mo med CoCr-A	WC9	29 til 566	-20 til 1050
					C12A	-29 til 593	-20 til 1100
263 (NACE) ⁽¹¹⁾⁽¹²⁾	HP (NPS 8-12 CL900, 1500, 2500, & 3200, NPS 14 CL2500, NPS 16-24, CL900 & CL1500) HPA (NPS 12)	S31600 med CoCr-A	S31600 med Cr-kledning	S31600 med CoCr-A	CF8M, CF8C	-198 til 316	-325 til 600
					WCC, WC9	-29 til 316	-20 til 600
					WCC/1,0619	-10 til 316	14 til 600
					LCC	46 til 316	-50 til 600
263S ⁽¹³⁾ (NACE) ⁽¹¹⁾⁽¹²⁾	HP (NPS 8-12 CL900, 1500, 2500, & 3200, NPS 14 CL2500, NPS 16-24, CL900 & CL1500) HPA (NPS 12)	S31600 med CoCr-A	S31600 med Cr-kledning	S31600 med CoCr-A	CF8M, CF8C	-198 til 316	325 til 600
					WCC, WC9	-29 til 316	-20 til 600
					WCC/1,0619	-10 til 316	14 til 600
					LCC	46 til 316	-50 til 600
363S ⁽¹³⁾ (NACE) ⁽¹¹⁾⁽¹²⁾	HP (NPS 3, 4, 6 CL1900, 1500, & 2500) HPA (NPS 6 & 8 CL2500)	S31600 med CoCr-A	S31600 med Cr-kledning	S31600 med CoCr-A	CF8M, CF8C	-198 til 316	325 til 600
					WCC, WC9	29 til 316	-20 til 600
					LCC	46 til 316	-50 til 600
264 (NACE) ⁽¹¹⁾⁽¹²⁾	HP (NPS 8-12 CL900, 1500, 2500, & 3200, NPS 14 CL2500, NPS 16-24, CL900 & CL1500) HPA (NPS 12)	S31600 med CoCr-A	S31600 med Cr-kledning	S31600 med CoCr-A	CF8M, CF8C	-198 til 593	-325 til 1100 ⁽¹⁴⁾
					WCC	29 til 399	-20 til 750 ⁽¹⁵⁾
					WCC/1,0619	-10 til 399	14 til 750
					LCC	46 til 343	50 til 650
					WC9	-29 til 427	-20 til 800 ⁽¹⁵⁾

-forts.-

Tabell 13. Trimbeskrivelser (forts.)

TRIM- BETEGNELSE	VENTIL	VENTILPLUGG	LEDEKAMMER	SETERING	VENTILHUS- MATERIALE ⁽¹⁾	DRIFTSTEMPERATUROMRÅDE ⁽²⁾	
						°C	°F
Med standardbur							
264S ⁽¹³⁾ (NACE) ⁽¹¹⁾⁽¹²⁾	HP (NPS 8-12 CL900, 1500, 2500, & 3200, NPS 14 CL2500, NPS 16-24, CL900 & CL1500) HPA (NPS 12)	S31600 med CoCr-A	S31600 med Cr-kledning	S31600 med CoCr-A	CF8M, CF8C	-198 til 593	325 til 1100 ⁽¹⁴⁾
					WCC	-29 til 399	-20 til 750 ⁽¹⁵⁾
					WCC/1,0619	-10 til 399	14 til 750
					LCC	46 til 343	50 til 650
364S ⁽¹³⁾ (NACE) ⁽¹¹⁾⁽¹²⁾	HP (NPS 3, 4, 6 CL900, 1500 og 2500) HPA (NPS 6 og 8 CL2500)	S31600 med CoCr-A	S31600 med Cr-kledning	S31600 med CoCr-A	CF8M, CF8C	-198 til 593	-325 til 1100 ⁽¹⁶⁾
					WCC	-29 til 427	-20 til 800 ⁽¹⁷⁾
					LCC	-46 til 343	-50 til 650 ⁽¹⁸⁾
					WC9	-29 til 454	-20 til 850 ⁽¹⁷⁾
265 (NACE) ⁽¹¹⁾⁽¹²⁾	HP (NPS 8-12 CL900, 1500, 2500, & 3200, NPS 14 CL2500, NPS 16-24, CL900 & CL1500) HPA (NPS 12)	S34700 med CoCr-A	S34700 med Cr-kledning	S34700 med CoCr-A	CF8C	198 til 593	-325 til 1100 ⁽¹⁴⁾
265S ⁽¹³⁾ (NACE) ⁽¹¹⁾⁽¹²⁾	HP (NPS 8-12 CL900, 1500, 2500, & 3200, NPS 14 CL2500, NPS 16-24, CL900 & CL1500) HPA (NPS 12)	S34700 med CoCr-A	S34700 med Cr-kledning	S34700 med CoCr-A	CF8C	-198 til 593	-325 til 1100 ⁽¹⁴⁾
365S ⁽¹³⁾ (NACE) ⁽¹¹⁾⁽¹²⁾	HP (NPS 3, 4, 6 CL900, 1500, & 2500) HPA (NPS 6 & 8 CL2500)	S34700 med CoCr-A	S34700 med Cr-kledning	S34700 med CoCr-A	CF8C	-198 til 593	-325 til 1100 ⁽¹⁶⁾
266	HP(NPS16 -24, CL900&CL1500)	N06625 med CoCr-A	N06625 med Cr-kledning	N06625 med CoCr-A	WCC / NiCrMo-3 overlegg	-29 til 316	-20 til 600
					LCC / NiCrMo-3 overlegg	-46 til 316	-50 til 600
266S	HP(NPS16 -24, CL900&CL1500)	N06625 med CoCr-A	N06625 med Cr-kledning	N06625 med CoCr-A	WCC / NiCrMo-3 overlegg	-29 til 316	-20 til 600
					LCC / NiCrMo-3 overlegg	-46 til 316	-50 til 600
TC1	HP (NPS 1-6 CL900, 1500 & NPS 1-2 CL2500) HPA (NPS 1-8 CL900, 1500 & NPS 1-2 CL2500)	S17400/wolframkarbid-innsats for sete og profil ⁽¹⁰⁾	R30006	S17400/wolframkarbid-innsats for sete og boring	WCC, WC9	-29 til 232	-20 til 450
TC2	HP (NPS 1-6 CL900, 1500 og NPS 1-2 CL2500) HPA (NPS 1-8 CL900, 1500 og NPS 1-2 CL2500)	S32550/wolframkarbid-innsats for sete og profil ⁽¹⁰⁾	R30006	S32550/wolframkarbid-innsats for sete og boring	CF8M, CD3MN, CD3MWCuN	-29 til 93	-20 til 200
TC3	HP (NPS 1-6 CL900, 1500 og NPS 1-2 CL2500) HPA (NPS 1-8 CL900, 1500 og NPS 1-2 CL2500)	N07718/wolframkarbid-innsats for sete og profil ⁽¹⁰⁾	R30006	N07718/wolframkarbid-innsats for sete og boring	CW6MC	-29 til 232	-20 til 450

-forts.-

Tabell 13. Trimbeskrivelser (forts.)

TRIM-BETEGNELSE	VENTIL	VENTILPLUGG	LEDEKAMMER	SETERING	VENTILHUS-MATERIALE ⁽¹⁾	DRIFTSTEMPERATUROMRÅDE ⁽²⁾	
						°C	°F
Med standardbur							
751	HP (NPS 1-6 CL900 og 1500)	≤ 1/4 tommers port: R30006 eller R30016 > 1/4 tomme, < 3 tommers port: S31803 med CoCr-A-sete og styrer ≥ 3 tommers port: S31803/Ultimet	S31803/Cr Pl	S31803/CoCr A	CD3MN	-51 til 316	-60 til 600
752	HP (NPS 1-6 CL900 og 1500)	≤ 1/4 tommers port: R30006 eller R30016 > 1/4 tomme, < 3 tommers port: S32760 med CoCr-A-sete og styrer ≥ 3 tommers port: S32760/Ultimet	S32760/Cr Pl	S32760/CoCr A	CD3MWCuN	-51 til 316	-60 til 600
Med Cavitrol III-bur							
215A	HP (NPS 1-6 CL900, 1500 og NPS 1-2 CL2500) HPA (NPS 1-8 CL900, 1500 og NPS 1-2 CL2500)	S44004 varmebehandlet	S17400 H1075 varmebehandlet	S42000 eller S44004 varmebehandlet kun for CAV III Micro-Flat	LCC	-29 til 343 ⁽⁸⁾	-20 til 650 ⁽⁸⁾
					WC9		
215B ⁽⁶⁾	HP (NPS 1-6 CL900, 1500 og NPS 1-2 CL2500) HPA (NPS 1-8 CL900, 1500 og NPS 1-2 CL2500)	S44004 varmebehandlet	S17400 H1075 varmebehandlet	S42000 eller S44004 varmebehandlet kun for CAV III Micro-Flat	WCC	-29 til 343 ⁽⁸⁾	-20 til 650 ⁽⁸⁾
					LCC		
206 (NACE) ⁽⁵⁾	HP (NPS 1-6 CL900, 1500 og NPS 1-2 CL2500) HPA (NPS 1-8 CL900, 1500 og NPS 1-2 CL2500)	S31600 med CoCr-A-sete og -styrer	S17400, dobbel H1150 varmebehandlet	S31600/CoCr-A	WCC	-29 til 343	-20 til 650
					LCC	-46 til 343	-50 til 650
					WC9	-29 til 343	-20 til 650
306S ⁽¹³⁾ (NACE) ⁽⁵⁾	HP (NPS 3, 4, 6 CL900, 1500 og 2500) HPA (NPS 6 og 8 CL2500)	S31600 med CoCr-A-sete og -styrer	S17400 dobbel H1150 varmebehandlet	S31600/CoCr-A	WCC, WC9	-29 til 316	-20 til 600
					LCC	-46 til 316	-50 til 600
					CF8M, CF8C	-29 til 316	-20 til 600 ⁽²⁰⁾
275	HP (NPS 8-14 CL900, 1500, 2500 og 3200) HPA (NPS 12 CL2500)	S42000 varmebehandlet	S17400 H1075 varmebehandlet	S17400 H1075 varmebehandlet	WCC, WC9	-29 til 427	-20 til 800
					LCC	-46 til 343	-50 til 650
					CF8M, CF8C	-29 til 232	-20 til 450
275S ⁽¹³⁾	HP (NPS 8-14 CL900, 1500, 2500 og 3200) HPA (NPS 12 CL2500)	S42000 varmebehandlet	S17400 H1075 varmebehandlet	S42000 varmebehandlet	WCC, WC9	-29 til 427	-20 til 800
					LCC	-46 til 343	-50 til 650
					CF8M, CF8C	-29 til 232	-20 til 450
375S ⁽¹³⁾	HP (NPS 3, 4, 6 CL900, 1500 og 2500) HPA (NPS 6 og 8 CL2500)	S42000 varmebehandlet	S17400 H1075 varmebehandlet	S42000 varmebehandlet	WCC, WC9	-29 til 427	-20 til 800
					LCC	-46 til 343	-50 til 650
					CF8M, CF8C	-29 til 343	-20 til 650 ⁽¹⁹⁾
276	HP (NPS 8-14 CL900, 1500, 2500 og 3200) HPA (NPS 12 CL2500)	S44004 varmebehandlet	S17400 H1075 varmebehandlet	S17400 H1075 varmebehandlet	WCC, WC9	-29 til 427	-20 til 800
					LCC	-46 til 343	-50 til 650
					CF8M, CF8C	-29 til 232	-20 til 450
276S ⁽¹³⁾	HP (NPS 8-14 CL900, 1500, 2500 og 3200) HPA (NPS 12 CL2500)	S44004 varmebehandlet	S17400 H1075 varmebehandlet	S42000 varmebehandlet	WCC, WC9	-29 til 427	-20 til 800

-forts.-

Tabell 13. Trimbeskrivelser (forts.)

TRIM- BETEGNELSE	VENTIL	VENTILPLUGG	LEDEKAMMER	SETERING	VENTILHUS- MATERIALE ⁽¹⁾	DRIFTSTEMPERATUROMRÅDE ⁽²⁾	
						°C	°F
Med Cavitrol III-bur							
276S ⁽¹³⁾	HP (NPS 8-14 CL900, 1500, 2500 og 3200) HPA (NPS 12 CL2500)	S44004 varmebehandlet	S17400 H1075 varmebehandlet	S42000 varmebehandlet	LCC	-46 til 343	-50 til 650
					CF8M, CF8C	-29 til 232	-20 til 450
275	HP (NPS 8-12 CL900, 1500, 2500 og 3200)	S42000 varmebehandlet	S17400 H1075 varmebehandlet	S17400 H1075 varmebehandlet	WCC, WC9	-29 til 427	-20 til 800
					LCC	-46 til 343	-50 til 650
					CF8M	-29 til 232	-20 til 450
276	HP (NPS 8-12 CL900, 1500, 2500 og 3200)	S44004 varmebehandlet	S17400 H1075 varmebehandlet	S17400 H1075 varmebehandlet	WCC, WC9	-29 til 427	-20 til 800
					LCC	-46 til 343	-50 til 650
					CF8M	-29 til 232	-20 til 450
753	HP (NPS 1-6 CL900 og 1500)	≤ 1/4-tommers port: R30006 eller R30016 > 1/4 tomme, < 3-tommers port: S31803 med CoCr-A-sete og -styrer ≥ 3-tommers port: S31803/Ultimet	S32760	S31803/CoCr A	CD3MN	-51 til 316 ⁽⁷⁾	-60 til 600 ⁽⁷⁾
754	HP (NPS 1-6 CL900 og 1500)	≤ 1/4-tommers port: R30006 eller R30016 > 1/4 tomme, < 3-tommers port: S32760 med CoCr-A-sete og -styrer ≥ 3-tommers port: S32760/Ultimet	S32760	S32760/CoCr A	CD3MWCuN	-51 til 316 ⁽⁷⁾	-60 til 600 ⁽⁷⁾
Med Whisper Trim III-bur							
207A	HP (NPS 1-6 CL900, 1500 og NPS 1-2 CL2500) HPA (NPS 1-8 CL900, 1500 og NPS 1-2 CL2500)	S41600 varmebehandlet	S17400 H1075 varmebehandlet	S41600 varmebehandlet	WCC	-29 til 343 ⁽⁸⁾	-20 til 650 ⁽⁸⁾
					LCC		
					WC9		
307S ⁽¹³⁾	HP (NPS 3, 4, 6 CL900, 1500 og 2500) HPA (NPS 6 og 8 CL2500)	S41600 varmebehandlet	S17400 H1075 varmebehandlet	S41600 varmebehandlet	WCC, WC9	-29 til 427	-20 til 800
					LCC	-46 til 343	-50 til 650
207B	HP (NPS 1-6 CL900, 1500 og NPS 1-2 CL2500)	S41600 varmebehandlet	S17400 H1075 varmebehandlet	S31600/CoCr-A	WCC	-29 til 427	-20 til 800
					LCC	-29 til 343	-20 til 650
					WC9	-29 til 427	-20 til 800
208	Kun HPD og HPS (NPS 1-6 CL900 og 1500 og NPS 1 til 2 CL2500) HPAD og HPAS (NPS 1-8 CL900 og 1500 og NPS 1-2 CL2500)	S31600 med CoCr-A-sete og -styrer	F22 (Cr-Mo stållegering) nitrert	S31600/CoCr-A	WCC	-29 til 427	-20 til 800
					LCC	-46 til 343	-50 til 650
					WC9	-29 til 566	-20 til 1050
208H ⁽⁴⁾	HPD (NPS 6 CL900 og 1500) HPAD (kun NPS 8 CL900 og 1500)	S31600 med CoCr-A-sete og -styrer	F22 (Cr-Mo stållegering) nitrert	S31600/CoCr-A	WCC	-29 til 427	-20 til 800
					LCC	-46 til 343	-50 til 650
					WC9	-29 til 566	-20 til 1050

-forts.-

Tabell 13. Trimbeskrivelser (forts.)

TRIM-BETEGNELSE	VENTIL	VENTILPLUGG	LEDEKAMMER	SETERING	VENTILHUS-MATERIALE ⁽¹⁾	DRIFTSTEMPERATUROMRÅDE ⁽²⁾	
						°C	°F
Med Cavitrol III-bur							
209 (NACE) ⁽⁵⁾	HP (NPS 1-6 CL900, 1500 og NPS 1-2 CL2500) HPA (NPS 1-8 CL900, 1500 og NPS 1-2 CL2500)	S31600 med CoCr-A-sete og -styrer	S17400, dobbel H1150 varmebehandlet	S31600/CoCr-A	WCC	-29 til 343	-20 til 650
					LCC	-46 til 343	-50 til 650
					WC9	-29 til 343	-20 til 650
212 ⁽⁹⁾	Kun HPD og HPS (NPS 1-6 CL900 og 1500 og NPS 1 til 2 CL2500) Kun HPAD og HPAS (NPS 1-8 CL900 og 1500 og NPS 1-2 CL2500)	F91 med CoCr-A-sete og -styrer	F91 ionnitrert	F91 med CoCr-A	C12A	-29 til 593	-20 til 1100
286A	HP (NPS 8-12 CL900, 1500, 2500 og 3200)	410/416 SST varmebehandlet	S17400 H1075 varmebehandlet	S17400 H1075 varmebehandlet	WCC, WC9	-29 til 427	-20 til 800
					LCC	-46 til 343	-50 til 650
286S ⁽¹³⁾	HP (NPS 8-14 CL900, 1500, 2500 og 3200) HPA (NPS 12 CL2500)	410/416 SST varmebehandlet	S17400 H1075 varmebehandlet	S41600 SST varmebehandlet	WCC, WC9	-29 til 427	-20 til 800
					LCC	-46 til 343	-50 til 650
287	HP (NPS 8-14 CL900, 1500, 2500 og 3200) HPA (NPS 12 CL2500)	2,25 Cr – 1 Mo med CoCr-A	2,25 Cr – 1 Mo nitrert	2,25 Cr – 1 Mo med CoCr-A	WC9	-29 til 566	-20 til 1050
					LCC	-46 til 343	-50 til 650
287S ⁽¹³⁾	HP (NPS 8-14 CL900, 1500, 2500 og 3200) HPA (NPS 12 CL2500)	2,25 Cr – 1 Mo med CoCr-A	2,25 Cr – 1 Mo nitrert	2,25 Cr – 1 Mo med CoCr-A	WC9	-29 til 566	-20 til 1050
387S ⁽¹³⁾	HP (NPS 3, 4, 6 CL900, 1500 og 2500) HPA (NPS 6 og 8 CL2500)	2,25 Cr – 1 Mo med CoCr-A	2,25 Cr – 1 Mo nitrert	2,25 Cr – 1 Mo med CoCr-A	WC9	-29 til 566	-20 til 1050
288	HP (NPS 8-14 CL900, 1500, 2500 og 3200) HPA (NPS 12 CL2500)	9 Cr – 1 Mo – V	9 Cr – 1 Mo – V nitrert	9 Cr – 1 Mo – V	C12A	-29 til 566	-20 til 1100
		med CoCr-A		med CoCr-A	LCC	-46 til 343	-50 til 650
288S ⁽¹³⁾	HP (NPS 8-14 CL900, 1500, 2500 og 3200) HPA (NPS 12 CL2500)	9 Cr – 1 Mo – V med CoCr-A	9 Cr – 1 Mo – V nitrert	9 Cr – 1 Mo – V med CoCr-A	C12A	-29 til 566	-20 til 1100
388S ⁽¹³⁾	HP (NPS 3, 4, 6 CL900, 1500 og 2500) HPA (NPS 6 og 8 CL2500)	9 Cr – 1 Mo – V med CoCr-A	9 Cr – 1 Mo – V nitrert	9 Cr – 1 Mo – V med CoCr-A	C12A	-29 til 566	-20 til 1100
289 (NACE) ⁽⁵⁾	HP (NPS 8-14 CL900, 1500, 2500 og 3200) HPA (NPS 12 CL2500)	S31600 med CoCr-A	S17400 dobbel H1150 varmebehandlet	S17400 dobbel H1150 varmebehandlet med CoCr-A	WCC, WC9, CF8M, CF8C	-29 til 260	-20 til 500
					LCC	-46 til 260	-50 til 500
289S ⁽¹³⁾ (NACE) ⁽⁵⁾	HP (NPS 8-14 CL900, 1500, 2500 og 3200) HPA (NPS 12 CL2500)	S31600 med CoCr-A	S17400 dobbel H1150 varmebehandlet	S31600 med CoCr-A	WCC, WC9, CF8M, CF8C	-29 til 260	-20 til 500
					LCC	-46 til 260	-50 til 500

-forts.-

Tabell 13. Trimbeskrivelser (forts.)

TRIM-BETEGNELSE	VENTIL	VENTILPLUGG	LEDEKAMMER	SETERING	VENTILHUS-MATERIALE ⁽¹⁾	DRIFTSTEMPERATUROMRÅDE ⁽²⁾	
						°C	°F
Med Whisper Trim III-bur							
389S ⁽¹³⁾ (NACE) ⁽⁵⁾	HP (NPS 3, 4, 6 CL900, 1500 og 2500) HPA (NPS 6 og 8 CL2500)	S31600 med CoCr-A	S17400 dobbel H1150 varmebehandlet	S31600 med CoCr-A	WCC, WC9	-29 til 316	-20 til 600
					LCC	-46 til 316	-50 til 600
					CF8M, CF8C	-29 til 316	-20 til 600 ⁽²¹⁾
751	HP (NPS 1-6 CL900 og 1500)	≤ 1/4-tommers port: R30006 eller R30016 > 1/4 tomme, < 3-tommers port: S31803 med CoCr-A-sete og -styrer ≥ 3-tommers port: S31803/Ultimet	S31803/Cr PI	S31803/CoCr A	CD3MN	-51 til 316	-60 til 600
752	HP (NPS 1-6 CL900 og 1500)	≤ 1/4-tommers port: R30006 eller R30016 > 1/4 tomme, < 3-tommers port: S32760 med CoCr-A-sete og -styrer ≥ 3-tommers port: S32760/Ultimet	S32760/Cr PI	S32760/CoCr A	CD3MWCuN	-51 til 316	-60 til 600
Med Whisper NXG Trim-bur							
207ANXG	HP (NPS 1-6 CL900 og 1500 og NPS 1-2 CL2500) HPA (NPS 1-8 CL900 og 1500 og NPS 1-2 CL2500)	S41600 rustfritt stål varmebehandlet	17-4 H1075	S41600 rustfritt stål varmebehandlet	LCC	-29 til 343 ⁽⁸⁾	-20 til 650 ⁽⁸⁾
					WC9		
207BNXG	HP (NPS 1-6 CL900, 1500 og NPS 1-2 CL2500)	S41600 rustfritt stål varmebehandlet	17-4 H1075	S31600 med CoCr-A	WCC	-29 til 427	-20 til 800
					LCC	-29 til 343	-20 til 650
					WC9	-29 til 427	-20 til 800
286ANXG	HP (NPS 8-14 CL900, 1500, 2500, & 3200)	410/416 varmebehandlet SST	17-4 H1075	17-4 H1075 varmebehandlet	WCC, WC9	-29 til 427	-20 til 800
					LCC	-46 til 343	-50 til 650
286SNXG ⁽¹³⁾	HP (NPS 8-14 CL900, 1500, 2500, & 3200) HPA (NPS 12 CL2500)	410/416 varmebehandlet SST	17-4 H1075	S41600 SST varmebehandlet	WCC, WC9	-29 til 427	-20 til 800
					LCC	-46 til 343	-50 til 650
307SNXG ⁽¹³⁾	HP (NPS 3, 4, 6 CL900, 1500 og 2500) HPA (NPS 6 og 8 CL2500)	S41600 rustfritt stål varmebehandlet	17-4 H1075	S41600 SST varmebehandlet	WCC, WC9	-29 til 427	-20 til 800
					LCC	-46 til 343	-50 til 650
751NXG	HP (NPS 1-6 CL900 og 1500)	S31803/Ultimet	R31233 (Ultimet)	S31803/Ultimet	CD3MN	-51 til 316	-60 til 600

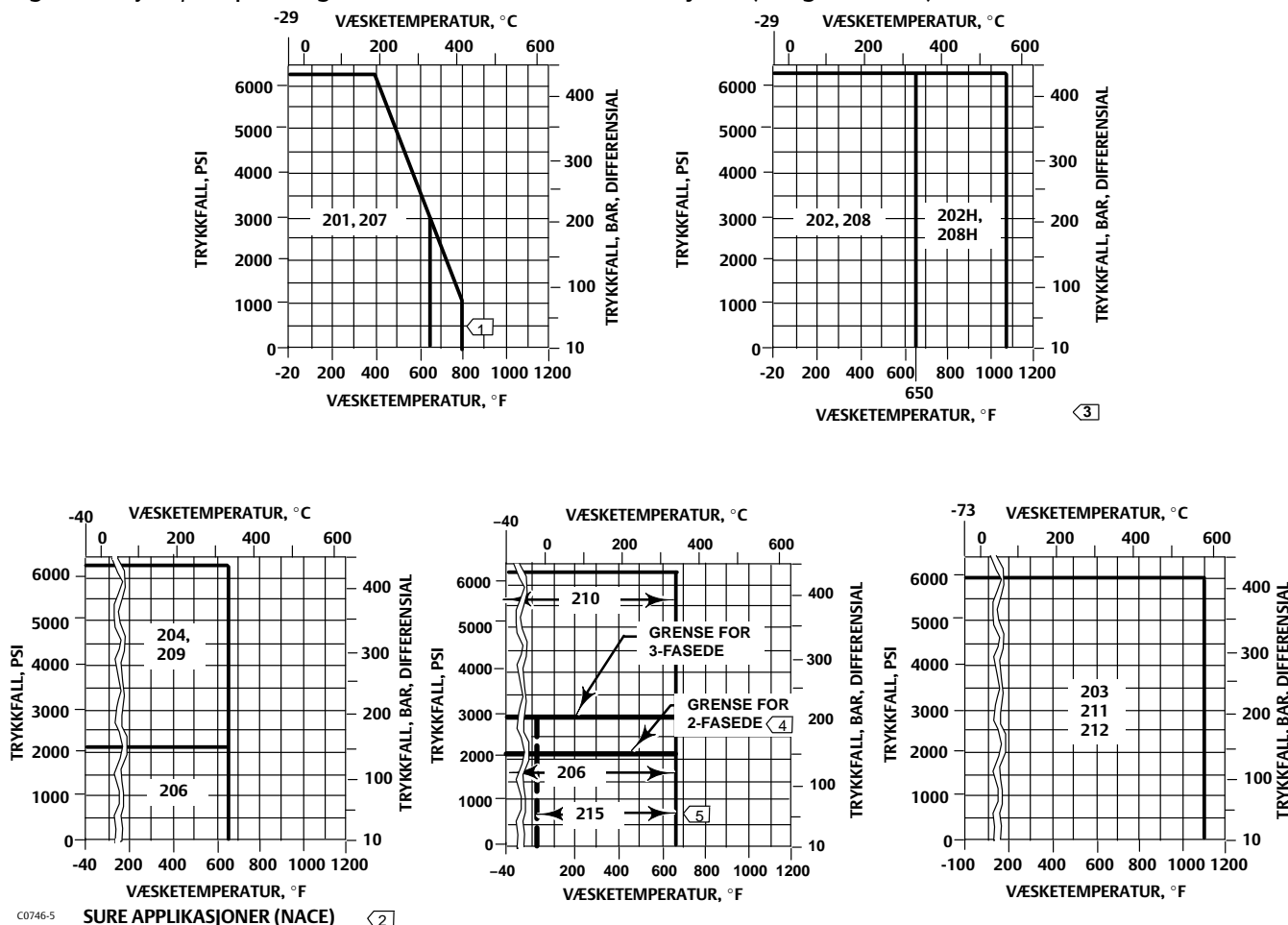
1. Hvis du bruker andre ventilhus/trim-kombinasjoner enn de som er oppgitt her, bør du ta kontakt med det lokale [salgskontoret for Emerson](#).
2. Temperaturer over 538 °C (1000 °F) krever ikke-standard CF8M-ventilhusmateriale (CF8M til FMS 20B16).
3. For HPA-ventiler.
4. Trim 202H og 208H har ventilpluggtoleranser for høye temperaturer og brukes i stedet for trim 202 og 208 for de oppførte konstruksjonene når driftstemperaturen overskrider 343 °C (650 °F).
5. NACE MR0175-2002.
6. Trim 215B har S31600-ventilspindel i stedet for standardmaterialet S20910.
7. NPS 1 (2 faser) og NPS 2 (3 faser) kan brukes ved temperaturer opp til 343 °C (650 °F).
8. NPS 1 og 2 kan brukes ved temperaturer opp til 427 °C (800 °F).
9. Trim 211 og 212 bruker støttestang av S41000 i stedet for S20910, som er standardmaterialet. S41000 er begrenset til 538 °C (1000 °F). For høyere temperaturer enn 538 °C (1000 °F) brukes støttestang av S42200.
10. Bruk med Micro-Form-trim i HPS, Micro-Form og Micro-Flat i HPAS-ventiler.
11. Ikke tilgjengelig med borehulltetning.
12. NACE MR0175-2002, 2003 og NACE MR0103.
13. Separat sete- og burdesigntrim.
14. NPS 12-vinkel begrenset til -198 til 510 °C (-325 til 950 °F).
15. NPS 12-vinkel begrenset til -29 til 371 °C (-20 til 700 °F).
16. NPS 6 CL2500-sete og NPS 6-vinkel begrenset til -198 til 482 °C (-325 til 900 °F). NPS 8-vinkel begrenset til -198 til 371 °C (-325 til 700 °F).
17. NPS 6 CL2500-sete begrenset til -29 til 343 °C (-20 til 650 °F). NPS 8-vinkel begrenset til 29 til 315 °C (-20 til 600 °F).
18. NPS 8-vinkel begrenset til -45 til 173 °C (-50 til 600 °F).
19. NPS 6-sete CL1500 og CL2500 begrenset til -29 til 232 °C (-20 til 450 °F). NPS 6-vinkel begrenset til -29 til 260 °C (-20 til 500 °F). NPS 8-vinkel begrenset til -29 til 176 °C (-20 til 350 °F).
20. NPS 6-sete CL1500 og CL2500 begrenset til -29 til 260 °C (-20 til 500 °F). NPS 6-vinkel begrenset til -29 til 287 °C (-20 til 550 °F). NPS 8-vinkel begrenset til -29 til 176 °C (-20 til 350 °F).
21. NPS 6-sete og -vinkel CL1500 og CL2500 begrenset til -29 til 287 °C (-20 til 550 °F). NPS 8-vinkel begrenset til -45 til 287 °C (-50 til 350 °F).
22. C12A ikke tilgjengelig for NPS 16 til og med NPS 24.
23. NPS 16 til og med 24 begrenset til -29 til 510 °C (-20 til 950 °F).

Tabell 14. Strømningstrykkfallgrenser for NPS 6 (lang)(1) HPD- og HPT-ventiler (uten Cavitrol III-, Whisper Trim III- eller Whisper NXG-trimbur)

STRØMNINGSVÆSKE	SPINDELDIAMETER, mm (tommer)	MAKS. STRØMNINGSTRYKKFALL			
		Bar		PSI	
		Flow ned	Flow opp	Flow ned	Flow opp
Alle unntatt fødevann	19 (3/4)	103	---	1500	---
	25,4 (1)	172	---	2500	---
	31,8 (1-1/4)	259	---	3750	---
	51,8 x 31,8 ⁽²⁾ (2 x 1-1/4)	259	259	3750	3750
Fødevann	31,8 (1-1/4)	69	---	1000	---
	51,8 x 31,8 ⁽²⁾ (2 x 1-1/4)	138	259	2000	3750

1. (Lang) indikerer industristandardisert lang byggelende.
2. Krever S20910-spindel på 31,8 mm (1-1/4 tommer) med plugg/spindel-kopling på 52,8 mm (2 tommer).

Figur 18. Trykk-/temperaturgrenser for trimmaterialkombinasjoner (se også tabell 7)



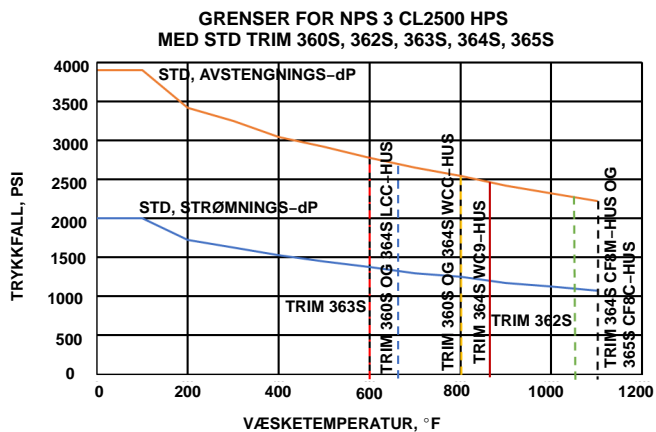
Merknader:
 1. Bruk trim 207B i NPS 3, 4, 6 HP og NPS 4, 6, 8 HPA over 343 °C (650 °F).
 2. NACE MR0175-2002.

3. Vær spesielt nøye med å spesifisere servicetemperaturen hvis du velger trim 202 eller 208, ettersom forskjellige varmeutvidelseshastigheter krever spesielle pluggklaringer.

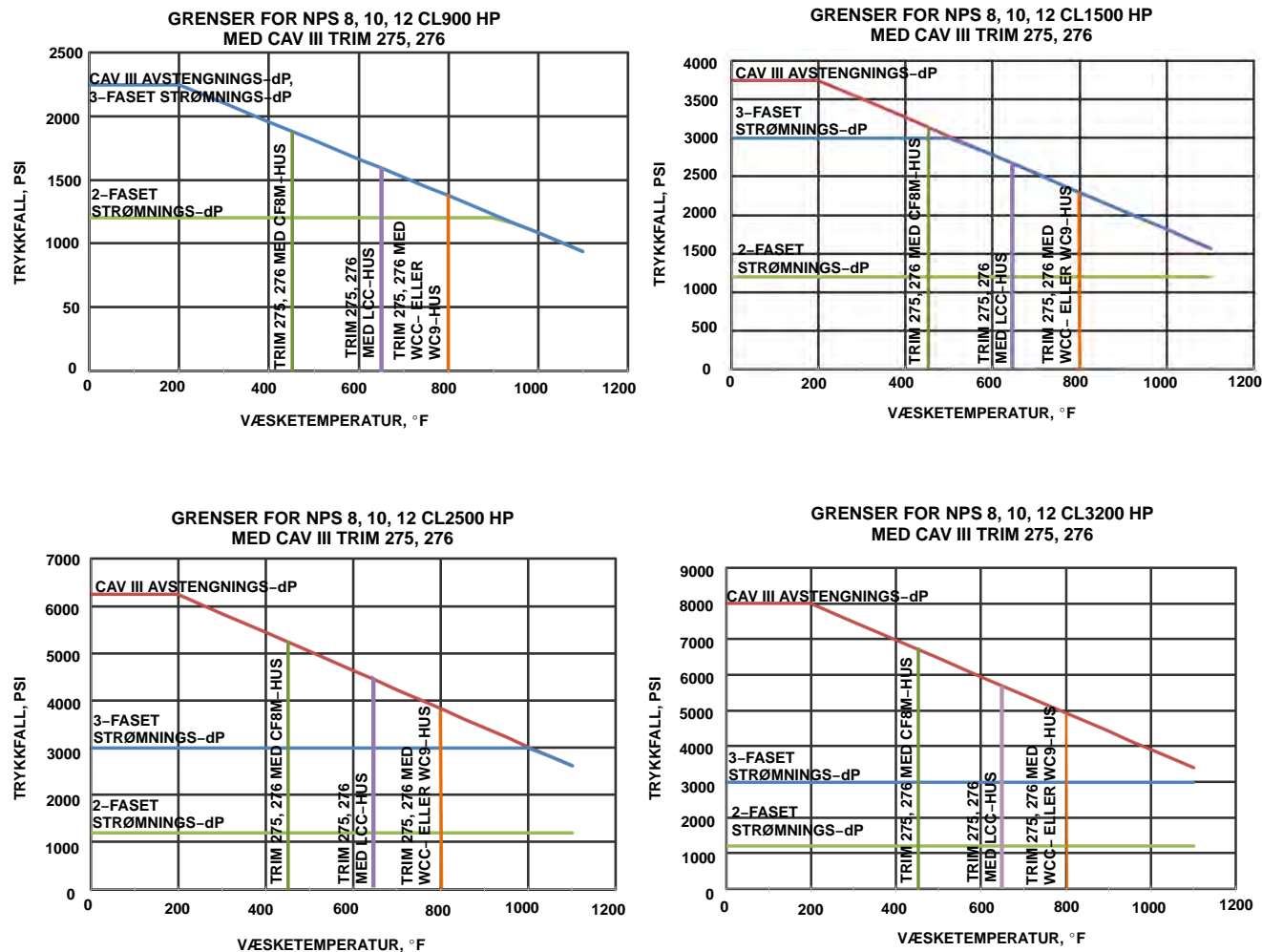
4. Grensen for 2-fase NPS 1- og 2-ventiler er 2160 psig. For NPS 3 - til 6-ventiler er grensen 1800 psig.

5. Bruk trim 215 opptil 427 °C (800 ° F) for NPS 1 og 2.

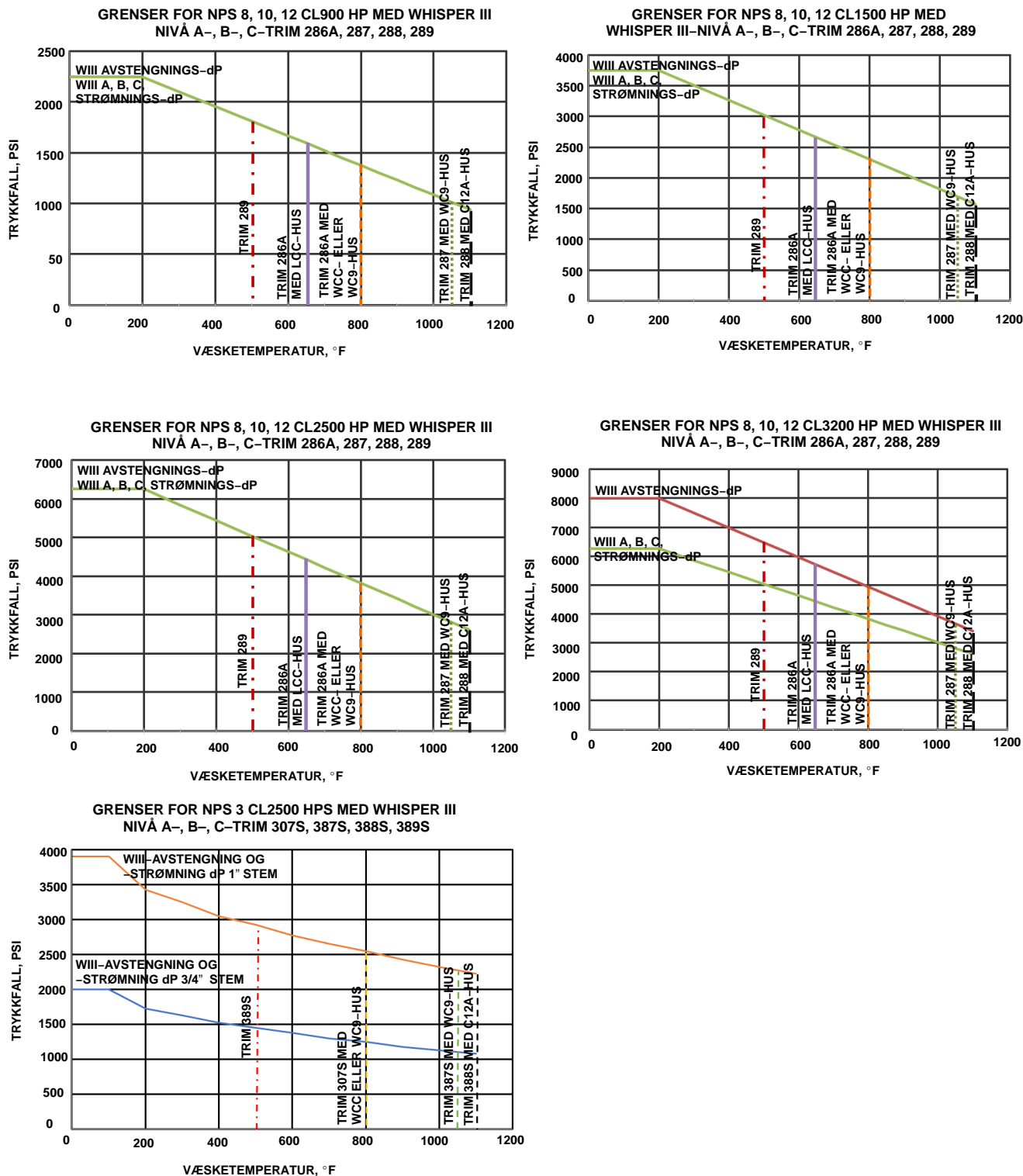
Figur 20. Trykk/temperatur-grenser for standardbur med vindu (se også tabell 7)



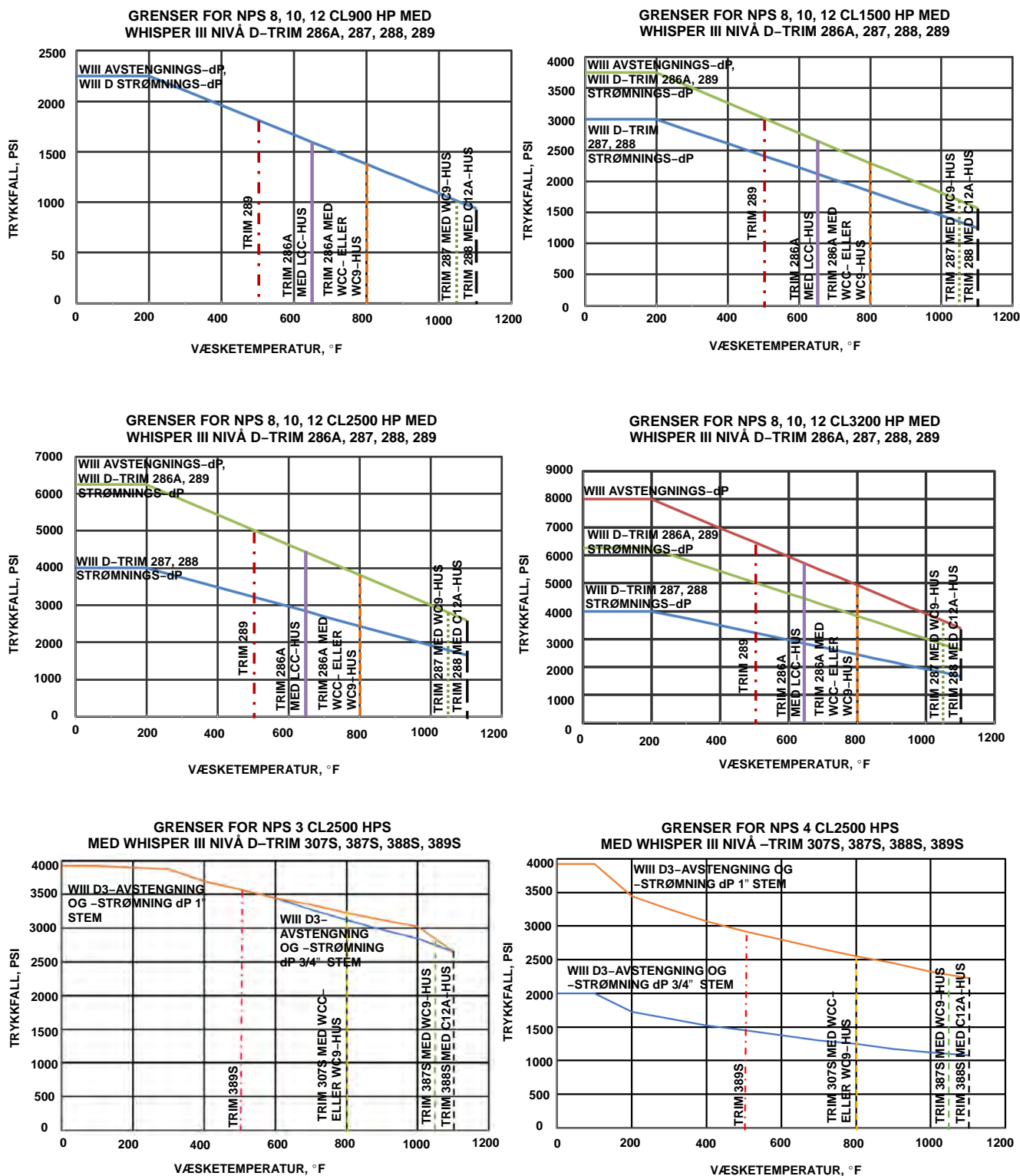
Figur 21. Trykk/temperatur-grenser for Cavitrol III-bur (se også tabell 7)



Figur 22. Trykk/temperatur-grenser for Whisper III A-, B-, C-bur (se også tabell 7)



Figur 23. Trykk/temperatur-grenser for Whisper III D-bur (se også tabell 7)



Tabell 15. Seteventildimensjoner med standard/type 1 forlengelsesdeksel

VENTILSTØRREELSE, NPS	A ⁽¹⁾												B ⁽¹⁾											
	ASME								EN				ASME								EN			
	CL900		CL1500				CL2500				PN160	PN250	CL900		CL1500				CL2500				PN160	PN250
	RF	RTJ	BWE	SWE	RF	RTJ	BWE	SWE	RF	RTJ	PN160	PN250	RF	RTJ	BWE	SWE	RF	RTJ	BWE	SWE	RF	RTJ	PN160	PN250
mm																								
1	292	292	292	292	292	292	318	318	318	318	269	277	146	146	146	146	146	146	159	159	159	159	134	138
2	375	378	375	375	375	378	400	400	413	416	344	360	187	189	187	187	187	189	200	200	206	208	172	180
3	442	445	460	---	460	464	---	---	---	---	442	460	221	222	230	---	230	232	---	---	---	---	192	202
4x3	460	463	460	---	479	482	---	---	---	---	---	---	212	214	209	---	222	223	---	---	---	---	---	---
4	511	514	530	---	530	533	---	---	---	---	511	530	229	230	238	---	238	240	---	---	---	---	218	232
6x4	544	547	530	---	598	604	---	---	---	---	---	---	249	250	238	---	276	279	---	---	---	---	---	---
6	714	718	768	---	768	775	---	---	---	---	714	768	310	311	337	---	337	340	---	---	---	---	298	316
8x6	730	733	768	---	787	797	---	---	---	---	---	---	317	319	336	---	345	350	---	---	---	---	---	---
tommer																								
1	11,5	11,5	11,5	11,5	11,5	11,5	12,5	12,5	12,5	12,5	10,58	10,9	5,75	5,75	5,75	5,7	5,75	5,75	6,2	6,2	6,2	6,2	5,29	5,45
2	14,7	14,8	14,7	14,7	14,7	14,8	15,7	15,7	16,2	16,3	13,56	14,18	7,38	7,44	7,38	7,3	7,38	7,44	7,8	7,8	8,1	8,1	6,78	7,09
3	17,3	17,5	18,1	---	18,1	18,2	---	---	---	---	17,38	18,12	8,69	8,75	9,06	---	9,06	9,12	---	---	---	---	7,54	7,94
4x3	18,1	18,2	18,1	---	18,8	19,0	---	---	---	---	---	---	8,38	8,44	8,25	---	8,75	8,81	---	---	---	---	---	---
4	20,1	20,2	20,8	---	20,8	21,0	---	---	---	---	20,12	20,88	9,00	9,06	9,38	---	9,38	9,44	---	---	---	---	10,75	9,13
6x4	21,4	21,5	20,8	---	23,5	23,8	---	---	---	---	---	---	9,81	9,88	9,38	---	10,8	11,0	---	---	---	---	---	---
6	28,1	28,2	30,2	---	30,2	30,5	---	---	---	---	28,12	30,25	12,1	12,2	13,2	---	13,2	13,3	---	---	---	---	11,72	12,43
8x6	28,7	28,8	30,2	---	31,0	31,3	---	---	---	---	---	---	12,5	12,5	13,2	---	13,6	13,8	---	---	---	---	---	---

1. RF-raised-face flanges (flenser med hevet overflate); RTJ-ring-type joint flanges (flenser med ringskjøter); BWE-buttweld ends (battsveisender; SWE-socketweld ends (muffesveisender).

Tabell 16. Seteventildimensjoner med standard/type 1 forlengelsesdeksel

VENTILSTØRREELSE, NPS	STANDARD BONNET								UTFORMING 1 FORLENGET BONNET				
	G	D			G	D			G	D			
		Spindelbossdiameter, mm (tommer)				Spindelbossdiameter, mm (tommer)				Spindelbossdiameter, mm (tommer)			
		71 (2-13/16)	90 (3-9/16)	127 (5)		71 (2-13/16)	90 (3-9/16)	127 (5)		71 (2-13/16)	90 (3-9/16)	127 (5)	
mm													
1	52	260	267	---	63	35	35	---	52	384	400	---	
2 Std, Whisper III, Whisper NXG Cavitrol III (3 faser)	77	261	267	331	84	303	303	352	77	430	446	505	
2, Cavitrol III (2 faser)		279	286	344		320	320	40		448	464	518	
4 x 3, 3	121	322	311	370	---	---	---	---	---	---	---	---	
6 x 4, 4 (lang) ⁽¹⁾	175	---	300	368	---	---	---	---	---	---	---	---	
8 x 6, 6 (lang) ⁽¹⁾	248	---	365	402	---	---	---	---	---	---	---	---	
tommer													
1	2,06	10,25	10,50	---	2,47	10,07	10,07	---	2,06	15,12	15,75	---	
2 Std, Whisper III, Whisper NXG Cavitrol III (3 faser)	3,06	10,31	10,56	13,06	3,31	11,91	11,91	13,85	3,06	16,94	17,56	19,88	
2, Cavitrol III (2 faser)	3,06	11,00	11,25	13,56	3,31	12,59	12,59	14,53	3,06	17,62	18,25	20,38	
4 x 3, 3	4,75	12,69	12,25	14,56	---	---	---	---	---	---	---	---	
6 x 4, 4 (lang) ⁽¹⁾	6,88	---	11,81	14,50	---	---	---	---	---	---	---	---	
8 x 6, 6 (lang) ⁽¹⁾	9,75	---	14,38	15,81	---	---	---	---	---	---	---	---	

1. (Lang) indikerer industristandardisert lang byggeledd.

Tabell 17. Seteventildimensjoner A og B med standardbonnet

VENTIL STØRRELSE, NPS	A											
	CL900			CL1500			CL2500			CL3200		
	RF	RTJ	BWE	RF	RTJ	BWE	RF	RTJ	BWE	RF	RTJ	BWE
mm												
3	---	---	---	---	---	---	498,0	504,0	381,0	---	---	---
4 (kort) ⁽¹⁾	464,0	467,0	406,0	483,0	486,0	406,0	575,0	585,0	457,0	---	---	---
6 (kort) ⁽¹⁾	600,0	603,0	559,0	692,0	698,0	559,0	819,0	819,0	610,0	---	---	---
8	781,0	784,0	653,0	838,0	848,0	685,0	1022,0	1038,0	762,0	---	---	840,0
10	864,0	867,0	762,0	991,0	1001,0	822,0	1270,0	1292,0	1016,0	---	---	1016,0
12	1016,0	1019,0	914,0	1130,0	1146,0	989,0	1321,0	1343,0	1118,0	---	---	1118,0
14	---	---	---	---	---	---	---	---	1300,0	---	---	---
16	---	1385,0	---	---	1513,0	---	---	---	---	---	---	---
18	---	1560,0	---	---	1689,0	---	---	---	---	---	---	---
20	---	2078,0	---	---	2268,0	---	---	---	---	---	---	---
24	---	2161,0	---	---	2297,0	---	---	---	---	---	---	---
tommer												
3	---	---	---	---	---	---	19,61	19,84	15,00	---	---	---
4 (kort) ⁽¹⁾	18,27	18,39	15,98	19,02	19,13	15,98	22,64	23,03	17,99	---	---	---
6 (kort) ⁽¹⁾	23,62	23,74	22,01	27,24	27,48	22,01	32,24	32,76	24,02	---	---	---
8	30,75	30,87	25,71	32,99	33,39	26,97	40,24	40,87	30,00	---	---	33,07
10	34,02	34,13	30,00	39,02	39,41	32,36	50,00	50,87	40,00	---	---	40,00
12	40,00	40,12	35,98	44,49	45,12	38,94	52,01	52,87	44,02	---	---	44,02
14	---	---	---	---	---	---	---	---	51,18	---	---	---
16	---	54,53	---	---	59,57	---	---	---	---	---	---	---
18	---	61,42	---	---	66,50	---	---	---	---	---	---	---
20	---	81,81	---	---	89,29	---	---	---	---	---	---	---
24	---	85,08	---	---	90,43	---	---	---	---	---	---	---
B												
VENTIL STØRRELSE, NPS	CL900			CL1500			CL2500			CL3200		
	RF	RTJ	BWE	RF	RTJ	BWE	RF	RTJ	BWE	RF	RTJ	BWE
mm												
3	---	---	---	---	---	---	249,0	252,0	190,5	---	---	---
4 (kort) ⁽¹⁾	232,0	233,5	203,0	241,5	243,0	203,0	290,0	295,0	228,5	---	---	---
6 (kort) ⁽¹⁾	300,0	301,5	282,0	340,0	343,0	282,0	422,0	428,5	317,7	---	---	---
8	402,0	403,5	349,0	431,0	436,0	370,0	530,0	538,0	393,0	---	---	435,0
10	457,5	459,0	406,5	521,0	526,0	436,5	685,8	696,8	559,0	---	---	526,0
12	559,0	560,5	503,0	616,0	624,0	536	694,8	705,8	575,0	---	---	575,0
14	---	---	---	---	---	---	---	---	680,0	---	---	---
16	---	717,6	---	---	781,6	---	---	---	---	---	---	---
18	---	812,0	---	---	876,6	---	---	---	---	---	---	---
20	---	1071,0	---	---	1166,0	---	---	---	---	---	---	---
24	---	1115,6	---	---	1183,6	---	---	---	---	---	---	---
tommer												
3	---	---	---	---	---	---	9,80	9,92	7,50	---	---	---
4 (kort) ⁽¹⁾	9,13	9,20	8,00	9,51	9,60	8,00	11,42	11,61	9,00	---	---	---
6 (kort) ⁽¹⁾	11,81	11,90	11,10	13,39	13,5	11,1	16,61	16,87	12,50	---	---	---
8	15,83	15,89	13,74	16,97	17,17	14,57	20,87	21,18	15,47	---	---	17,13
10	18,01	18,07	16,00	20,51	20,71	17,19	27,00	27,43	22,01	---	---	20,71
12	22,01	22,07	19,80	24,25	24,57	21,1	27,35	27,79	22,64	---	---	22,64
14	---	---	---	---	---	---	---	---	26,77	---	---	---
16	---	28,25	---	---	30,77	---	---	---	---	---	---	---
18	---	31,97	---	---	34,51	---	---	---	---	---	---	---
20	---	42,17	---	---	45,91	---	---	---	---	---	---	---
24	---	43,92	---	---	46,60	---	---	---	---	---	---	---

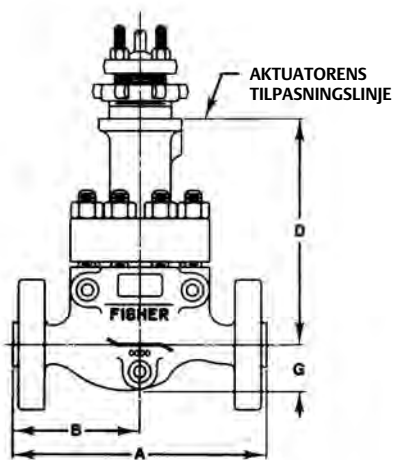
1. (Kort) indikerer industristandardisert kort byggelengde.

Tabell 18. Seteventildimensjoner G og D med standardbonnet

VENTIL STØRRELSE, NPS	G				D					
					Spindelbossdiameter, mm (tomme)					
	90 (3 9/16)			127 (5)						
	CL900	CL1500	CL2500	CL3200	CL900	CL1500	CL2500	CL900	CL1500	CL2500
mm										
3	---	---	120,4	---	---	---	401	---	---	439
4 (kort) ⁽¹⁾	102,8	102,8	136,8	---	379	405	430	417	443	468
6 (kort) ⁽¹⁾	130,9	141,1	204,7	---	392	411	475	479	524	475
8	259,6	281,0	314,2	311,2	---	---	---	547,1	547,1	---
10	312,5	332,0	370	390	---	---	---	556,2	565	---
12	355	377,1	418,0	408	---	---	---	618,3	653,1	---
14	---	---	397	---	---	---	---	---	---	---
tommer										
3	---	---	4,74	---	---	---	15,77	---	---	17,27
4 (kort) ⁽¹⁾	4,05	4,05	5,39	---	14,92	15,95	16,93	16,42	17,45	18,42
6 (kort) ⁽¹⁾	5,15	5,56	8,06	---	15,42	16,17	18,7	18,87	20,63	18,7
8	10,22	11,06	12,37	12,25	---	---	---	21,54	21,54	---
10	12,30	13,07	14,57	15,35	---	---	---	21,9	22,24	---
12	13,98	14,85	16,46	16,06	---	---	---	24,34	25,71	---
14	---	---	15,63	---	---	---	---	---	---	---
VENTIL STØRRELSE, NPS	D									
	Spindelbossdiameter									
	127 (5H)				178 (7)					
	CL900	CL1500	CL2500	CL3200	CL900	CL1500	CL2500	CL3200		
mm										
3	---	---	---	---	---	---	---	---	---	
4 (kort) ⁽¹⁾	---	---	---	---	---	---	---	---	---	
6 (kort) ⁽¹⁾	479	524	475	---	---	---	---	---	---	
8	547,1	547,1	620	---	---	---	620	647,3	---	
10	556,2	565	647,4	---	---	---	647,4	734,3	---	
12	618,3	653,1	662,7	745,8	---	653,1	662,7	745,8	---	
14	---	---	747	---	---	---	747	---	---	
tommer										
3	---	---	---	---	---	---	12,17	---	---	
4 (kort) ⁽¹⁾	---	---	---	---	---	---	19,33	---	---	
6 (kort) ⁽¹⁾	18,87	20,63	18,7	---	---	---	18,58	---	---	
8	21,54	21,54	24,41	---	---	---	24,41	25,48	---	
10	21,9	22,24	25,49	---	---	---	25,49	28,91	---	
12	24,34	25,71	26,09	29,36	---	25,71	26,09	29,36	---	
14	---	---	29,41	---	---	---	29,45	---	---	

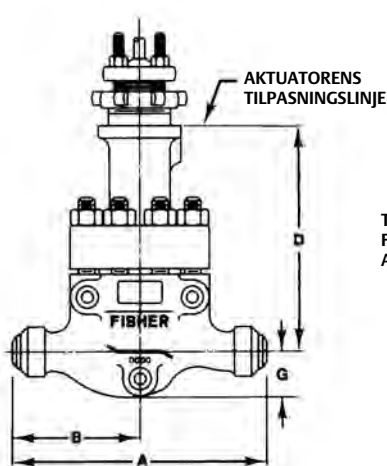
1. (Kort) indikerer industristandardisert kort byggelende.

Figur 24. Seteventildimensjoner med standarddeksel (se også tabell 15, 16, 17 og 18)



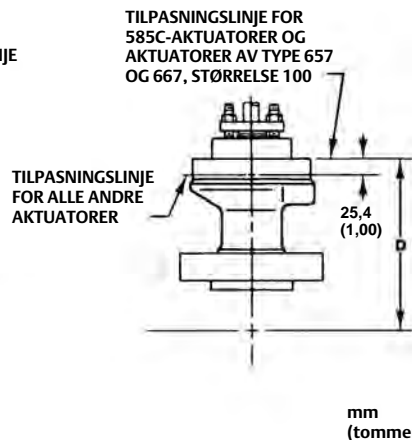
FLENSSET VENTIL MED SPINDELBOSS
MED DIAMETER PÅ 71 ELLER 90 mm
(2-13/16 ELLER 3-9/16 TOMMER)

A5700A-3



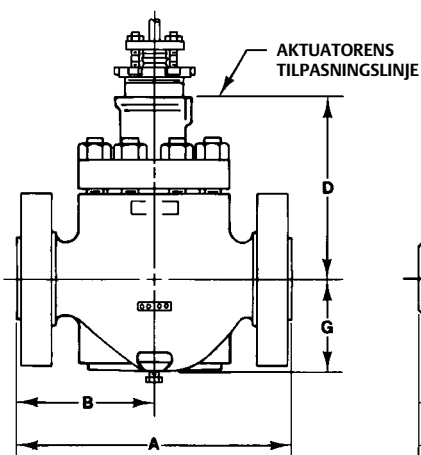
VENTIL MED BUTTSVEISENDER OG
SPINDELBOSS MED DIAMETER PÅ
71 ELLER 90 mm (2-13/16 ELLER
3-9/16 TOMMER)

TYPISK NPS 1, 2 OG 3



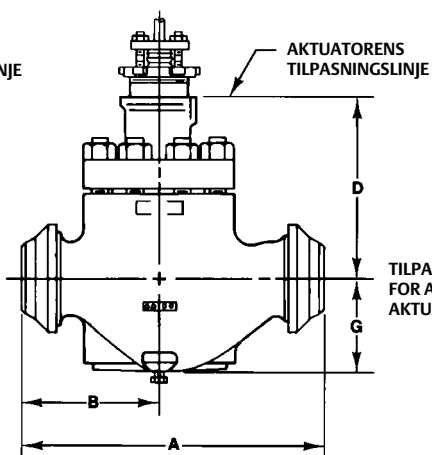
SPINDELBOSS MED DIAMETER PÅ
127 mm (5 TOMMER), TIL BRUK
MED ALLE VENTILER

mm
(tommer)



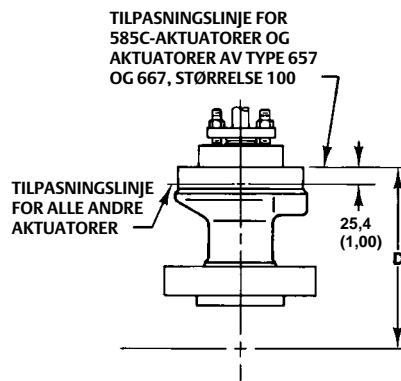
FLENSSET VENTIL MED SPINDELBOSS
MED DIAMETER PÅ 71 ELLER 90 mm
(2-13/16 ELLER 3-9/16 TOMMER)

A2719A-4



VENTIL MED BUTTSVEISENDER OG
SPINDELBOSS MED DIAMETER PÅ
71 ELLER 90 mm (2-13/16 ELLER
3-9/16 TOMMER)

TYPISK NPS 4 OG 6

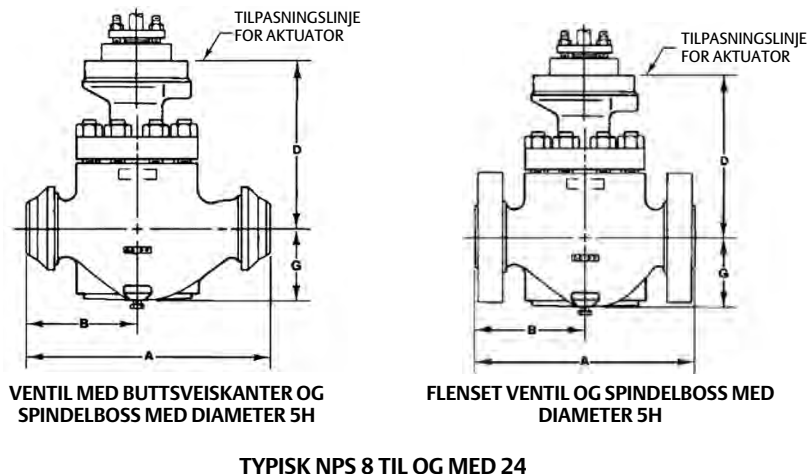


SPINDELBOSS MED DIAMETER PÅ
127 mm (5 TOMMER), TIL BRUK
MED VENTILER MED FLENS ELLER BUTTSVEIS

mm
(tommer)

MERKNAD:
Ta kontakt med det lokale [salgskontoret for Emerson](#) for dimensjonene til ventiler med andre endekoplinger.

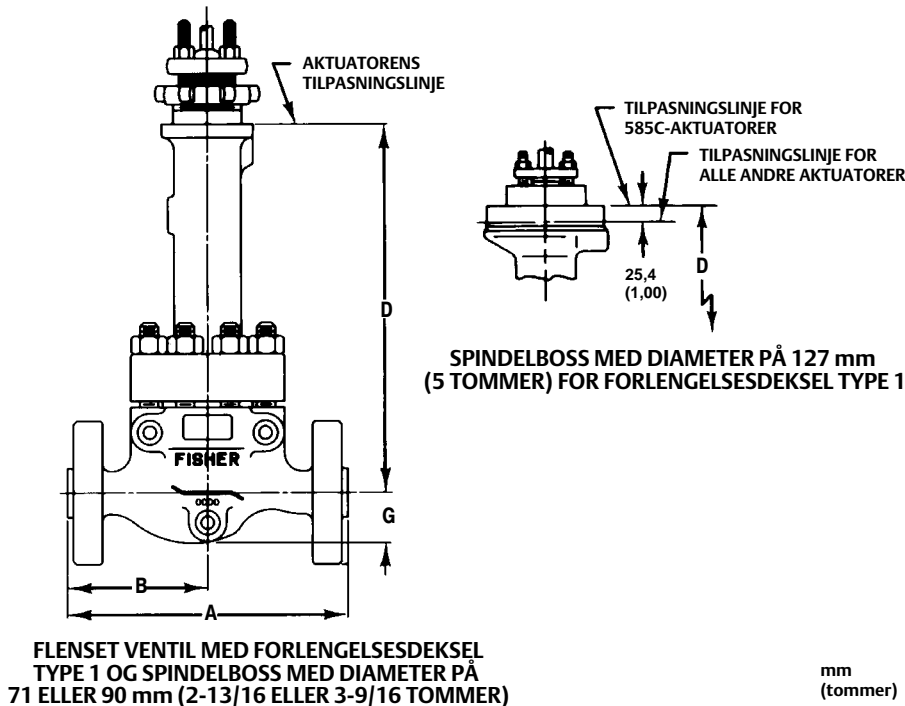
Figur 25. Seteventildimensjoner med standarddeksel (se også tabell 15, 16, 17 og 18) (forts.)



MERKNAD:

Ta kontakt med det lokale [salgskontoret for Emerson](#) for dimensjonene til ventiler med andre endekoplinger.

Figur 26. Dimensjon D for forlengelsesdeksel av type 1 (dimensjonene A, B og G oppgitt i fig. 24 skal ikke byttes ut ved bruk av forlengelsesdeksel). (Se også tabell 17)



A5701A-2

Tabell 19. Vinkelventildimensjoner med standard/type 1 forlengelsesdeksel

STANDARD DEKSEL								
VENTILSTØRRELSE, NPS	D							
	Spindelbossdiameter, mm (tommer)							
	71 (2-13/16)		90 (3-9/16)		127 (5)		127 (5H)	
	CL900 og 1500	CL2500	CL900 og 1500	CL2500	CL900 og 1500	CL2500	CL900 og 1500	CL2500
mm								
1	230	204	238	210	---	---	---	---
2 Std, Whisper III, Whisper NXG, Cavitrol III (3 faser)	227	240	233	229	297	288	---	---
2 Cavitrol III (2 faser)	244	257	251	246	314	305	---	---
3	259	---	265	---	329	---	---	---
4	289	---	278	---	337	---	---	---
6	---	---	300	396	368	434	---	---
8	---	---	364	414	401	414	---	414
12	---	---	---	---	---	---	---	516
VENTILSTØRRELSE, NPS	tommer							
1	9,06	8,04	9,38	8,28	---	---	---	---
2 Std, Whisper III, Whisper NXG, Cavitrol III (3 faser)	8,94	9,45	9,19	9,00	11,69	11,32	---	---
2 Cavitrol III (2 faser)	9,62	10,13	9,88	9,69	12,38	12,01	---	---
3	10,19	---	10,44	---	12,94	---	---	---
4	11,38	---	10,94	---	13,25	---	---	---
6	---	---	11,81	15,59	14,50	17,09	---	---
8	---	---	14,34	16,31	15,77	16,31	---	16,31
12	---	---	---	---	---	---	---	20,32

-forts.-

Tabell 19. Vinkelventildimensjoner med standard/type 1 forlengelsesdeksel (forts.)

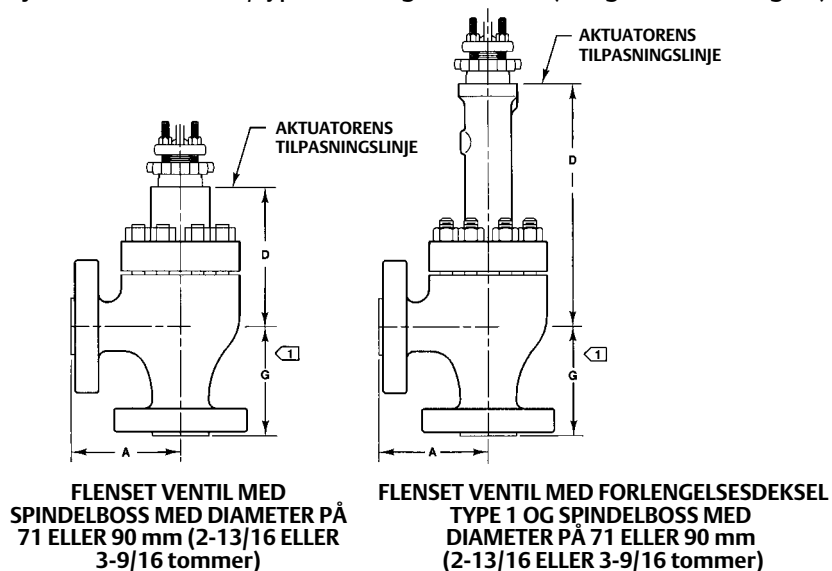
FORLENGELSEDEKSLER						
VENTILSTØRRELSE, NPS	D					
	Spindelbossdiameter, mm (tommer)					
	71 (2-13/16)		90 (3-9/16)		127 (5)	
	CL900 og 1500	CL2500	CL900 og 1500	CL2500	CL900 og 1500	CL2500
mm						
1	354	373	371	388	---	---
2 Std, Whisper III, Whisper NXG, Cavitrol III (3 faser)	395	---	411	---	470	---
2 Cavitrol III (2 faser)	413	---	429	---	487	---
VENTILSTØRRELSE, NPS	tommer					
1	13,94	14,67	14,62	15,28	---	---
2 Std, Whisper III, Whisper NXG, Cavitrol III (3 faser)	15,56	---	16,19	---	18,50	---
2 Cavitrol III (2 faser)	16,25	---	16,88	---	19,19	---

Tabell 20. Vinkelventildimensjoner med standard/type 1 forlengelsesdeksel

VENTIL-STØRRELSE, NPS	G		A		A & G ⁽¹⁾					
	ASME								EN	
	CL2500		CL900		CL1500				PN160	PN250
	SWE	SWE	RF	RTJ	BWE	SWE	RF	RTJ		
mm										
1	141	102	141	141	141	141	141	141	130	134
2	184	124	178	179	178	178	178	179	163	170
3	---	---	226	227	235	---	235	237	---	---
4	---	---	273	275	273	---	273	275	---	---
6	---	---	325	327	353	---	353	356	---	---
8	---	---	387	389	416	---	416	421	---	---
tommer										
1	5,56	4,00	5,56	5,56	5,56	5,56	5,56	5,56	5,10	5,26
2	7,25	4,88	7,00	7,06	7,00	7,00	7,00	7,06	6,40	6,71
3	---	---	8,88	8,94	9,25	---	9,25	9,31	---	---
4	---	---	10,75	10,81	10,75	---	10,75	10,81	---	---
6	---	---	12,81	12,88	13,88	---	13,88	14,00	---	---
8	---	---	15,25	15,31	16,38	---	16,38	16,56	---	---

1. RF — raised-face flanges (flenser med hevet overflate); RTJ — ring-type-joint flanges (flenser med ringskjøter); BWE — butt-weld ends (butsveisender); SWE — socket-weld ends (muffesveisender).

Figur 27. Vinkelventildimensjoner med standard/type 1 forlengelsesdeksel (se også tabell 19 og 20)



A6018A-1

¹ For CL900- og 1500-ventiler er G = A. Se tabell 20 for dimensjon G for CL2500-ventiler.

Merknad: Ta kontakt med det lokale [salgskontoret for Emerson](#) for dimensjonene til ventiler med andre endekoplinger.

Hverken Emerson eller noen av deres tilknyttede selskaper påtar seg noe ansvar vedrørende valg, bruk eller vedlikehold av noen av produktene. Kjøper og sluttbruker er ansvarlig for riktig valg, bruk og vedlikehold av alle produkter.

Fisher, FIELDVUE, WhisperFlo, Cavitrol, Whisper Trim og ENVIRO-SEAL er merker som eies av ett av selskapene i forretningsenheten Emerson i konsernet Emerson Electric Co. Emerson og Emerson-logoen er varemerker og servicemerker som tilhører Emerson Electric Co. Emerson Automation Solutions, Emerson og Emerson-logoen er varemerker og servicemerker som tilhører Emerson Electric Co. Alle andre merker tilhører sine respektive eiere.

Innholdet i dette dokumentet er kun fremlagt som informasjon, og selv om alle forholdsregler er tatt for å sikre at all informasjon er korrekt, skal dette dokumentet ikke fortolkes som noen form for garanti, uttrykt eller underforstått, vedrørende produktene eller tjenestene, deres bruk eller anvendbarhet, som beskrives i dokumentet. Alle salg er underlagt våre vilkår og betingelser, som er tilgjengelig på forespørsel. Vi forbeholder oss rettigheten til når som helst å kunne modifisere eller forbedre utformingen av og spesifikasjonene på våre produkter, uten at dette kunngjøres på forhånd.

Emerson

Marshalltown, Iowa 50158 USA

Sorocaba, 18087 Brazil

Cernay, 68700 France

Dubai, United Arab Emirates

Singapore 128461 Singapore

www.Fisher.com

