

Atuador Giratório Diafragmático Fisher™ 1052 Tamanho 70

Índice

Introdução	1
Objetivo do Manual	1
Descrição	3
Especificações	3
Serviços Educacionais	3
Instalação	3
Montagem do Atuador	4
Direção de Vazão da Válvula	7
Conexão de Carregamento	7
Ajuste do Tensor	8
Ajuste da Mola 1052	9
Configuração Inicial	9
Amplitude do Curso	9
Princípio de Operação	9
Manutenção	10
Decomposição	10
Composição	12
Modificando a Montagem do Atuador	14
Volantes Montados na Parte Superior e Batentes de Deslocamento Ajustáveis	15
Princípio de Operação para Volantes	15
Manutenção do Volante e Batente de Deslocamento Ajustável	16
Mecanismo de Bloqueio	18
Instalação do Mecanismo de Bloqueio	18
Operação do Mecanismo de Bloqueio	19
Ventilação do Tubo	21
Encomenda de Peças	22
Kits de Peças	22

Figura 1. Válvula Fisher Vee-Ball™ com Atuador 1052 e Controlador de Válvula Digital FIELDVUE™ DVC6200



W8502-3

Introdução

Objetivo do Manual

Este manual de instruções inclui informações sobre instalação, ajuste, manutenção e pedido de peças para o atuador giratório com pistão automático Fisher 1052 (Tamanho 70) (veja a figura 1).

Este manual de instruções também fornece informações sobre o volante montado na parte superior opcional, batentes de deslocamento bidirecional, mecanismo de bloqueio e ventilação do tubo.

Tabela 1. Especificações do Atuador 1052

<p>Operação</p> <p>Ação Direta: Aumentar a pressão de carregamento estende a haste do diafragma para fora do tambor da mola</p> <p>Serviço: Para um serviço de ligar-desligar ou de regulação com ou sem um posicionador</p> <p>Tamanhos do Atuador</p> <p>70</p> <p>Pressão Máxima de Calibragem do Diafragma⁽¹⁾</p> <p>3,8 bar (55 psig)</p> <p>Pressão Máxima do Revestimento do Diafragma⁽³⁾</p> <p>4,5 bar (65 psig)</p> <p>Máxima Rotação do Eixo da Válvula</p> <p>Padrão: 90 graus de rotação até o batente de deslocamento</p> <p>Opcional: 60 ou 75 graus de rotação até o batente de deslocamento</p> <p>Diâmetros do Eixo de Válvula, mm (in.)</p> <p>■ 31,8 (1-1/4), ■ 38,1 (1-1/2), ■ 44,5 (1-3/4) ou ■ 50,8 (2)</p> <p>Tempo de Curso</p> <p>Dependente do tamanho do atuador, rotação, taxa da mola, compressão inicial da mola e pressão de fornecimento. Se o tempo de curso for importante, consulte o seu escritório de vendas Emerson Automation Solutions</p>	<p>Capacidade de Temperatura do Material⁽²⁾</p> <p>Diafragma NBR (Nitrila): -40 a 82°C (-40 a 180°F)</p> <p>Diafragma VMQ (Silicone): -40 a 149°C (-40 a 300°F)</p> <p>Anéis de Vedação NBR: -40 a 82°C (-40 a 180°F), os anéis de vedação NBR são usados em um volante montado na parte superior, conjuntos de batentes de deslocamento ajustável para cima e de batentes de deslocamento ajustável para baixo</p> <p>Indicação de Posição</p> <p>Combinação de disco graduado e indicador localizados na extremidade do atuador do eixo da válvula</p> <p>Conexões de Pressão</p> <p>Padrão: rosca interna 1/4 NPT</p> <p>Opcional: ■ 1/2 ou ■ 3/4 NPT interna e ■ 3/4 NPT rosca interna para ventilação do tubo</p> <p>Posições de Montagem</p> <p>Consulte a figura 3.</p> <p>Pesos Aproximados</p> <p>Consulte a tabela 2.</p> <p>Especificações Adicionais</p> <p>Para faixas de pressão do revestimento e para identificação do material das peças, consulte a Lista de Peças</p>
--	--

1. Utilize este valor para determinar a saída do torque máximo permitido.

2. Os limites de pressão/temperatura neste manual e de qualquer padrão aplicável ou limitação de código para válvula não devem ser excedidos.

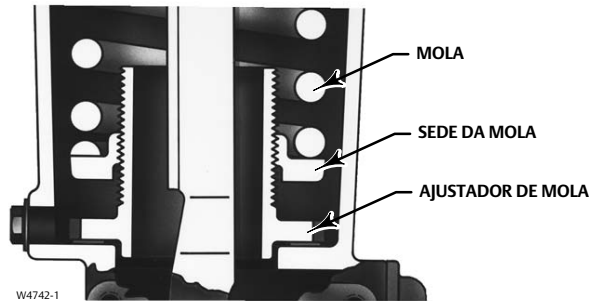
3. Esta pressão máxima do revestimento não deve ser usada para pressão de operação normal. A sua finalidade é permitir configurações de fornecimento para o regulador típico e/ou tolerâncias de folga de válvula.

As instruções para a válvula de controle, o posicionador, os acessórios e outros tamanhos de atuadores são mostradas em outros manuais de instruções.

Os volantes montados na parte superior podem ser aplicados para utilização pouco frequente, como um atuador com volante manual. Além disso, um batente de deslocamento ajustável para cima pode ser adicionado ao atuador para limitar o seu percurso na direção ascendente, ou um batente de deslocamento ajustável para baixo pode ser adicionado para limitar o percurso do atuador na direção descendente.

Não instale, opere nem realize manutenção em um atuador 1052 sem estar completamente treinado e qualificado para a instalação, operação e manutenção da válvula, do atuador e de acessórios. Para evitar ferimentos ou danos materiais, é importante ler atentamente, compreender e seguir todo o conteúdo deste manual, incluindo todos os cuidados e advertências de segurança. Se você tiver quaisquer dúvidas sobre estas instruções, entre em contato [com o escritório de vendas da Emerson Automation Solutions](#) antes de prosseguir.

Figura 2. Sede da Mola Ajustável do Atuador 1052 Típico



Descrição

Os atuadores giratórios diafragmáticos 1052 são atuadores pneumáticos de retorno por mola para uso com válvulas de controle de eixo rotativo. Eles podem ser usados para serviços ligar-desligar, ou para serviço de regulação quando equipado com ou sem um posicionador de válvula. A mola do atuador 1052 é ajustável (consulte a figura 2).

Tabela 2. Pesos Aproximados do Atuador

TAMANHO	1052		VOLANTE MONTADO NA PARTE SUPERIOR	
	Kg	Lb	Kg	Lb
70	123	272	21	47

Especificações

As especificações são mostradas na tabela 1. As especificações para a operação do atuador, conforme fornecidas originariamente da fábrica, estão estampadas na placa de identificação anexada ao atuador.

Serviços Educacionais

Para informações sobre os cursos disponíveis sobre os atuadores giratórios Fisher 1052 tamanho 70, assim como uma grande variedade de produtos, entre em contato com:

Emerson Automation Solutions
 Educational Services - Registration
 Telefone: 1-641-754-3771 ou 1-800-338-8158
 E-mail: education@emerson.com
emerson.com/fishervalvetraining

Instalação

Quando um atuador e o corpo da válvula são enviados juntos, o atuador está normalmente montado na válvula. Siga as instruções do corpo da válvula quando instalar a válvula de controle na tubulação e, em seguida, execute os procedimentos apresentados na seção Conexão de Carregamento. Se o atuador for fornecido separadamente ou se for necessário montar o atuador na válvula, execute os procedimentos apresentados na seção de Montagem do Atuador. E, se o atuador requer uma ventilação do tubo, ou se um kit de tubulação de retroalimentação necessita ser instalado, consulte a seção de Ventilação do Tubo.

⚠ ADVERTÊNCIA

Utilize sempre luvas, roupas e óculos de proteção ao executar quaisquer operações de instalação. Leve em consideração as peças de aperto durante as operações de instalação.

Verifique quaisquer medidas adicionais que devam ser tomadas para proteção contra o meio do processo, com o seu engenheiro de processo ou de segurança.

Se for instalar em uma aplicação já existente, consulte também a seção CUIDADO no início da seção de Manutenção neste manual de instruções.

Tabela 3. Torque de Fixação com Parafusos Recomendado

Descrição, Número de Chave	Tamanho	N•m	lbf•pés
Revestimento do Diafragma, 5	3/8-24	27	20
Revestimento para o tambor da mola, 7	1/2-13	102	75
Diafragma para a haste, 9	3/4-16	102	75
Rolamento da extremidade da haste, 16	3/4-16	102	75
Tensor para a alavanca, 18	3/4-10	271	200
Tambor da mola para o invólucro, 21	5/8-18	68	50
Invólucro para a ligação, 23	1/2-13	81	60
Batente de deslocamento para a alavanca, 28	3/4-10	271	200
Lateral do invólucro, 34 4200/PMV	1/2-13	81	60
Parte superior do volante, 54	---	34	25
Cabeça do diafragma para a haste/Batente de deslocamento ajustável para baixo, 54	3/4-16	69	51
Extremidade da haste para o tensor, 58	7/8-14-LH	163	120
Volante para o atuador, 141	1/2-13	81	60

CUIDADO

Para evitar danos às peças, não use nenhuma pressão de operação que exceda a Pressão Máxima do Revestimento do Diafragma (tabela 1) ou produza um torque maior do que o Torque Máximo Permitido do Eixo da Válvula. Utilize dispositivos limitadores de pressão ou aliviadores de pressão para evitar que a pressão do revestimento do diafragma exceda o seu limite.

Para evitar danos às peças, não mova o atuador enquanto a tampa (chave 33) estiver levantada.

Montagem do Atuador

Utilize os seguintes passos para conectar uma válvula a um atuador. Os números de chave são exibidos na figura 8.

⚠️ ADVERTÊNCIA

Para evitar lesões pessoais, siga os passos na seção ADVERTÊNCIA no início da seção Manutenção para isolar a válvula de controle e o atuador.

1. Solte os parafusos de fixação e as arruelas (chaves 34 e 63), e retire a tampa (chave 33).
2. Consulte a figura 3 sobre os estilos e posições para montagem disponíveis. Quando montado em uma válvula Vee-Ball V150, V200 ou V300, verifique o manual da válvula para determinar se é da Série B. O atuador é normalmente posicionado verticalmente com a válvula em uma tubulação horizontal (consulte a figura 3).

MONTAGEM	AÇÃO ⁽¹⁾	SÉRIE DE VÁLVULAS OU DESIGN				SÉRIE DE VÁLVULAS OU DESIGN			
		ROTAÇÃO DA ESFERA/ PLUGUE PARA FECHAMENTO	V250	V150, V200 e V300	CV500 e V500	ROTAÇÃO DO DISCO/ESFERA PARA FECHAMENTO	V250	8532, 8560, 8580 e 8590	
Direita	PDTC	CCW ⁽³⁾	A	A	A	CW	NA	B	
	PDTO	CCW	B	B	B	CW	NA	A	
Esquerda	PDTC	CCW	NA	D	D	CW	C	C	
	PDTO	CCW	NA	C	C	CW	D	D	
Esquerda (Opcional) ⁽²⁾	PDTC	CW ⁽⁴⁾	NA	C	NA	NA	NA	NA	
	PDTO	CW	NA	D	NA	NA	NA	NA	

1. PDTC - Push-down-to-close (Empurrar para baixo para fechar), e PDTO - Push-down-to-open (Empurrar para baixo para abrir).
2. Uma esfera à esquerda será necessária para o NPS 3 até 12, Série B, e o NPS 14 ao 20, com ou sem atenuador.
3. CCW = sentido anti-horário
4. CW = sentido horário

⚠ ADVERTÊNCIA

Para evitar lesões pessoais ou danos à propriedade, o atuador 1052 tamanho 70 deve ter suporte externo se montado na posição horizontal, devido ao seu peso.

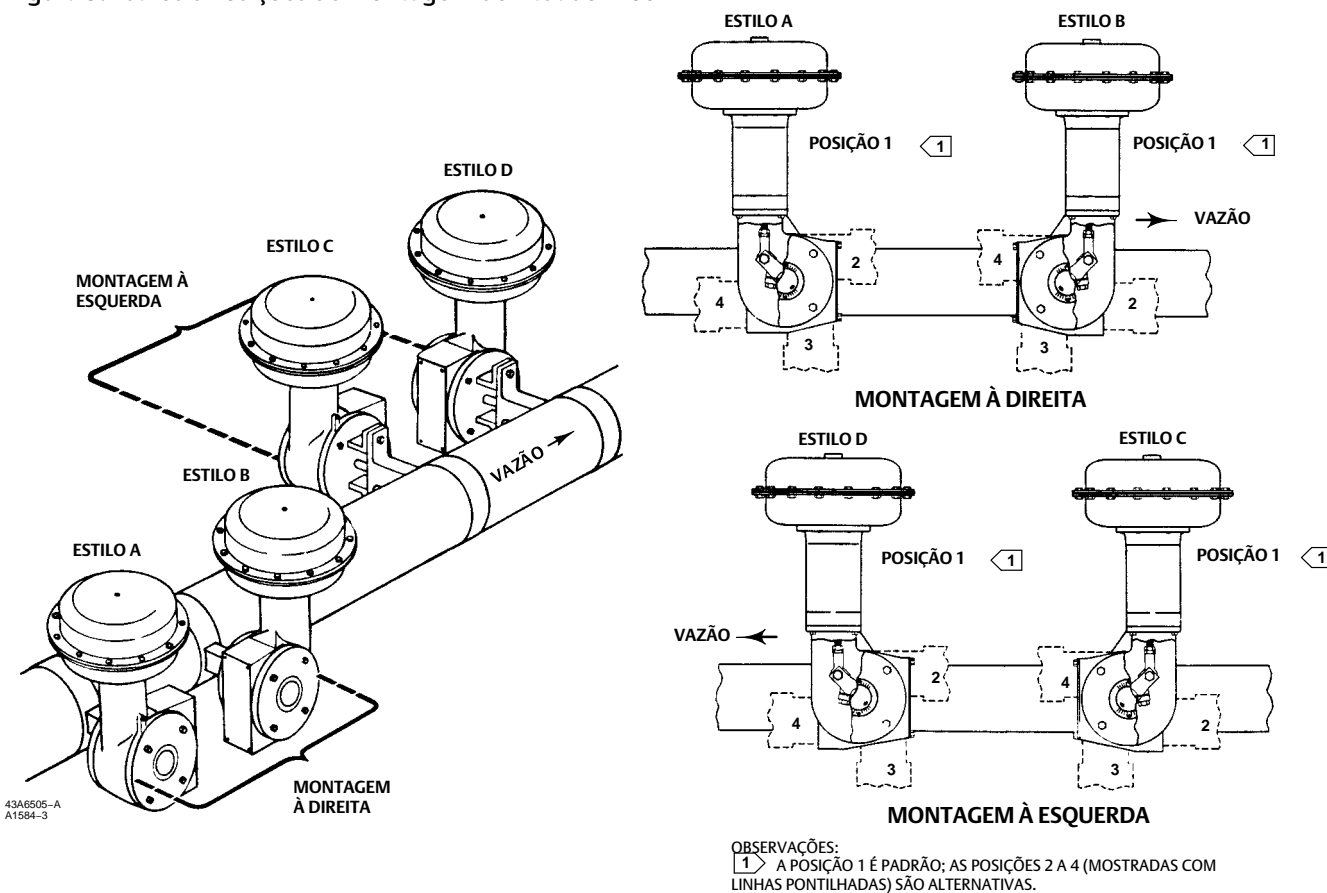
- Ao montar os atuadores, assegure-se de que a bucha (chave 67) e o eixo da válvula estejam em linha para que a bucha deslize em direção à válvula sem danos.
- Monte o atuador sobre o corpo da válvula e fixe-o com os parafusos de montagem da válvula. O torque para eixos de 1/2 a 1 pol. é 88 Nm (65 lbf-ft); para eixos de 1-1/4 a 1-1/2 pol. é 136 Nm (100 lbf-ft); para eixos de 1-3/4 a 2 pol. é 183 Nm (135 lbf-ft).

CUIDADO

Exceder qualquer necessidade de torque pode prejudicar a segurança da operação deste atuador, causando danos ou quebras de peças. Consulte a tabela 3 para conhecer as necessidades de torque de fixação com parafusos.

- Aparafuse a contraporca com rosca para a esquerda (chave 58) na haste do diafragma (chave 10) até onde for possível.
- Aparafuse o tensor (chave 57) até onde for possível na haste do atuador.
- Aparafuse a contraporca (chave 16) até onde for possível no rolamento da extremidade da haste (chave 17). Rosqueie esta composição completamente no tensor (chave 57).
- Se a alavanca (chave 27) estiver conectada ao rolamento da extremidade da haste, remova o parafuso de cabeça e a porca sextavada (chaves 18 e 19).
- Se o ajuste da mola 1052 foi alterado, complete a parte da Configuração Inicial na seção Ajuste da Mola 1052 antes de prosseguir.
- Consulte a seção Instalação correspondente do manual de instruções da válvula para obter as marcas de orientação da alavanca/eixo da válvula e deslize a alavanca até o respectivo lugar (consulte a figura 4). Prenda com o parafuso de cabeça (chave 28).
- Gire a alavanca (chave 27) para alinhar com o rolamento da extremidade da haste (chave 17). Esta conexão pode ser ajudada movendo o atuador para fora do seu batente de deslocamento para cima com uma fonte de ar regulável e ajustando o tensor (chave 57) ligeiramente.
- Aplique vedante (chave 77) ou composto equivalente de bloqueio nas roscas do parafuso de cabeça (chave 18).
- Conecte a alavanca (chave 27) e o rolamento da extremidade da haste (chave 17) com o parafuso de cabeça e a porca sextavada (chaves 18 e 19). Aperte o parafuso de cabeça ao torque do parafuso recomendado na tabela 3.
- Observe a posição da válvula e a direção da rotação. Posicione o indicador de deslocamento (chave 37) de modo correspondente.
 - Se não for usar um atuador com volante, posicione o indicador de deslocamento (chave 37) de acordo com a posição da válvula observada. Recoloque a tampa (chave 33) e prenda com arruelas e parafusos de cabeça (chaves 34 e 63). Se os orifícios da tampa e do invólucro (chave 20) não estiverem alinhados, desaperte temporariamente os parafusos de cabeça (chave 23) e mova o invólucro levemente.

Figura 3. Estilos e Posições de Montagem do Atuador 1052

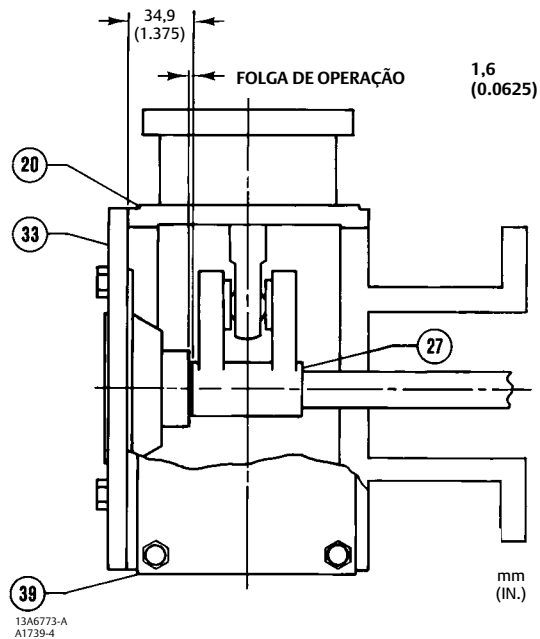


CUIDADO

Para evitar danos às peças, não mova o atuador enquanto a tampa (chave 33) estiver levantada.

- b. Se você for usar um atuador com volante manual, consulte o manual de instruções separado do atuador com volante para obter as instruções de montagem.
- 15. Recoloque a tampa (chave 33) e prenda com parafusos de cabeça e arruelas (chaves 34 e 63). Se os orifícios na cobertura e no invólucro (chave 20) não se alinham, utilize uma fonte de ar regulada para mover o atuador ligeiramente para fora do batente de deslocamento para cima. Se o alinhamento dos orifícios não puder ser obtido dessa forma, desapeerte temporariamente os parafusos de cabeça (chave 23) e mova o invólucro levemente.

Figura 4. Folga de Operação da Alavanca



CUIDADO

Para evitar danos às peças, não mova o atuador enquanto a tampa (chave 33) estiver levantada.

16. Siga as instruções fornecidas na seção Ajuste do tensor antes de prosseguir para a seção Conexão de carga.

Direção de Vazão da Válvula

A construção da válvula pode mudar a direção de vazão de uma composição de válvula de controle. É importante observar a direção de vazão em todas as aplicações de válvula antes de instalar a válvula na tubulação (consulte a figura 3). Consulte o informativo da válvula ou o manual de instruções apropriado.

Observação

Observe todas as advertências e cuidados fornecidos na seção de instalação do manual de instruções adequado da válvula.

Conexão de Carregamento

1. Conecte a tubulação de pressão de carregamento à conexão de pressão no topo do revestimento do diafragma. Passe um tubo ou tubulação entre a conexão de pressão e o instrumento. Se necessário, remova a bucha de 1/4 de polegada da conexão de pressão para aumentar o tamanho da conexão.

2. Mantenha o comprimento da tubulação ou tubos tão curto quanto o possível para evitar o atraso da transmissão no sinal de controle. Se for usado um acessório (como um aumento de volume ou posicionador de válvula), certifique-se de que ele foi conectado corretamente ao atuador. Se um posicionador de válvula fizer parte da composição, a conexão de pressão para o atuador normalmente será feita na fábrica.

Tabela 4. Tamanho da Chave Inglesa Necessário para Ajuste do Tensor, Polegadas

ATUADOR		TENSOR (CHAVE 57)	CONTRAPORCA INFERIOR (CHAVE 16)	CONTRAPORCA SUPERIOR (CHAVE 58)
Tipo	Tamanho			
1052	70	1-5/16	1-1/8	1-5/16

3. Quando a válvula de controle estiver totalmente instalada e conectada ao instrumento, verifique se a operação correta (ar para abrir ou ar para fechar) combina com o instrumento de controle. Para uma operação bem-sucedida, a haste do atuador e o eixo da válvula devem mover-se livremente em resposta à mudança da pressão de carga no diafragma.

Ajuste

Ajuste do Tensor

O ajuste correto do tensor garante que a válvula esteja corretamente fechada quando o atuador estiver contra os seus batentes de deslocamento. Os números de chave são exibidos na figura 8.

Para obter um ajuste preciso da posição do disco ou da esfera da válvula em zero grau, remova a válvula da tubulação. Consulte o manual de instruções da válvula para obter instruções.

Será necessário um fornecimento de ar regulado para ativar o atuador. Consulte a tabela 4 para obter os tamanhos das três chaves de boca necessárias para este procedimento.

1. Remova a placa de acesso (chave 59). Remova também os parafusos de máquina (chave 60), se existirem.

Observação

Para obter o ajuste mais preciso do atuador, não remova a tampa (chave 33) durante este procedimento.

2. Desaperte a contraporca inferior (chave 16).
3. Certifique-se de que o invólucro do atuador (chave 20) está livre de ferramentas e instrumentos que possam obstruir o caminho do deslocamento do atuador. Aplique pressão suficiente no revestimento do diafragma para deslocar o atuador para baixo de modo que a contraporca com rosca à esquerda (chave 58) esteja acessível pela abertura de acesso. Solte a contraporca.
4. Consulte o manual de instruções da válvula adequado para determinar a posição de fechamento da válvula. Em seguida, execute uma das ações abaixo:
 - a. **Empurrar para baixo para fechar** - Desloque o atuador devagar até o batente de deslocamento para baixo. Ajuste o tensor (chave 57) até a válvula atingir a posição fechada. Trave este ajuste com a contraporca com rosca à esquerda (chave 58). Leve o atuador até a posição intermediária e aperte a contraporca (chave 16).
 - b. **Empurrar para baixo para abrir** - Libere toda a pressão do revestimento do diafragma, assegurando-se de que o diafragma esteja contra o seu batente de deslocamento para cima. Certifique-se de que o volante opcional está ajustado na posição mais alta de modo que a posição zero do atuador e da válvula sejam atingidas simultaneamente. Verifique a posição da válvula. Desloque o atuador de modo que o tensor (chave 57) fique acessível pela abertura de acesso. Ajuste a articulação. Libere a pressão no atuador e verifique o novo ajuste. Continue este procedimento até que a válvula esteja na posição fechada, quando o atuador permanece sobre o batente de deslocamento para cima. Leve o atuador até a posição intermediária e aperte a contraporca (chave 16). Desloque o atuador e, em seguida, aperte a contraporca com rosca à esquerda (chave 58).

5. Recoloque a placa de acesso (chave 59).
6. Desaperte os parafusos de autofixação (chave 38), ajuste o indicador de deslocamento (chave 37) e reaperte os parafusos de autofixação.

Ajuste da Mola 1052

Configuração Inicial

A placa de identificação do 1052 especifica uma configuração inicial da mola, que é a configuração inicial ajustada para a mola do atuador. O ajuste inicial é a pressão do revestimento no qual o diafragma e a haste do diafragma começam a se mover para longe do batente de deslocamento para cima, **com o atuador desconectado da válvula** (Com o atuador conectado à válvula e com pressão aplicada na válvula, será necessária uma pressão mais alta para iniciar o deslocamento do atuador).

A configuração inicial foi selecionada (baseada nas condições de operação especificadas no pedido do atuador) de modo que, quando o atuador e a válvula estiverem em operação, a válvula se assentará corretamente e o deslocamento total será obtido dentro de uma faixa do revestimento do diafragma de 0 a 2,3, 0 a 2,8, ou 0 a 3,8 bar (0 a 33, 0 a 40, ou 0 a 55 psig), dependendo do tamanho e construção específicos do atuador.

Se o atuador for desmontado ou se o ajuste da mola for alterado e você desejar combinar a configuração inicial prevista na placa de identificação, certifique-se de que o rolamento da extremidade da haste (chave 17, figura 8) foi desconectado da alavanca (chave 27, figura 8). Ajuste a mola de modo que a haste do diafragma apenas inicie o deslocamento sob a pressão ajustada da mola especificada na placa de identificação.

Certifique-se de que o rolamento da extremidade da haste não atinja a alavanca, à medida que o diafragma e a haste do diafragma se afastam do batente de deslocamento para cima. Para o ajuste da mola, insira uma haste redonda em um dos orifícios na sede do rolamento inferior (chave 73, figura 8). O diâmetro do orifício é 19,1 mm (3/4 in.) para atuadores de tamanho 70. Gire a sede do rolamento para movê-la em direção ao revestimento para aumentar a configuração inicial ou afastá-la do revestimento para diminuir a configuração inicial (chaves 1 e 2, figura 8).

Amplitude do Curso

A configuração inicial da mola relacionada na placa de identificação foi determinada como sendo a ideal e não é recomendado fazer ajustes na mola que alterem ou ultrapassem este valor. Para a ação de válvula de empurrar para baixo para abrir, a configuração inicial da mola é a máxima permitida para fornecer a força máxima de fechamento da mola.

CUIDADO

Qualquer aumento nesta configuração sobrecarregará a mola no deslocamento total e poderá reduzir a vida útil de fadiga da mesma.

Para a ação de válvula de empurrar para baixo para fechar, a configuração inicial da mola foi determinada como sendo o equilíbrio ideal entre o torque de partida do ar para fechar e da mola para abrir.

Se o atuador 1052 deve ser trocado de uma ação de válvula para outra (por exemplo, de empurrar para baixo para fechar para empurrar para baixo para abrir), primeiro, consulte a tabela para a chave 11 na seção Lista de Peças para determinar a configuração inicial da mola correta; em seguida, ajuste a unidade de acordo com os procedimentos na parte de Configuração Inicial da seção Ajuste da Mola 1052.

Princípio de Operação

A haste do diafragma se desloca para baixo à medida que a pressão de carga aumenta no topo do diafragma. Quando a pressão diminui, as forças da mola forçam a haste do diafragma para cima.

A mola e o diafragma foram selecionados para atender aos requisitos da aplicação e, quando está operando, o atuador deverá produzir o deslocamento total da válvula com a pressão no diafragma, indicada na placa de identificação.

Consulte o manual de instruções do posicionador separado para obter o princípio de operação com o posicionador.

Manutenção

As peças do atuador estão sujeitas a desgaste normal e devem ser inspecionadas e substituídas conforme necessário. A frequência de inspeção e substituição depende da gravidade das condições de serviço. Os números de chave são exibidos na figura 8.

⚠ ADVERTÊNCIA

Evite ferimentos ou danos aos equipamentos, provocados por uma súbita liberação de pressão do processo ou do movimento descontrolado de peças. Antes de efetuar quaisquer operações de manutenção:

- Não remova o atuador da válvula enquanto a válvula ainda estiver pressurizada.
- Use sempre luvas, roupas e óculos de segurança antes de efetuar quaisquer operações de manutenção para evitar ferimentos. Leve em consideração as peças de aperto durante as operações de manutenção.
- Desconecte todas as linhas de operação que estejam fornecendo pressão de ar, energia elétrica ou um sinal de controle ao atuador. Certifique-se de que o atuador não possa abrir ou fechar repentinamente a válvula.
- Use as válvulas de desvio ou desligue completamente o processo para isolar a válvula da pressão do processo. Libere a pressão do processo em ambos os lados da válvula. Drene o meio de processo a partir dos dois lados da válvula.
- Faça a ventilação da pressão de carga do atuador de energia e libere toda pré-compressão da mola do atuador.
- Use os procedimentos de segurança para se certificar de que as medidas acima permaneçam vigentes enquanto você trabalha no equipamento.
- A caixa de juntas da válvula poderá conter fluidos do processo pressurizados, *mesmo quando a válvula tiver sido removida da tubulação*. Os fluidos do processo poderão ser expelidos ao remover o hardware de juntas ou os anéis de juntas, ou ao soltar o plugue do tubo da caixa de juntas.
- Verifique quaisquer medidas adicionais que devam ser tomadas para proteção contra o meio do processo, com o seu engenheiro de processo ou de segurança.

⚠ CUIDADO

Para evitar danos às peças, não mova o atuador enquanto a tampa (chave 33) estiver levantada.

Decomposição

O procedimento a seguir descreve como desmontar completamente o atuador. Ao inspecionar e trocar peças, execute somente as etapas necessárias para realizar o reparo.

Em circunstâncias normais, não remova os parafusos de cabeça (chaves 7, 8 e 21) neste instante.

⚠ CUIDADO

O parafuso de cabeça (chave 18) deve ser desengatado da alavanca (chave 27) antes de remover o revestimento do diafragma (chave 1). Se não fizer isso, a pré-compressão da mola girará a válvula para além da sua posição totalmente aberta ou fechada. Isso poderá danificar os componentes e/ou vedação da válvula.

1. Execute as etapas mencionadas na **ADVERTÊNCIA** no início da seção Manutenção, para isolar a válvula de controle e o atuador.
2. Remova a tubulação ou encanamento do topo do atuador.
3. Remova o posicionador, se for usado. Se necessário, consulte o manual de instruções do posicionador para obter as instruções de remoção.
4. Solte os parafusos de cabeça e arruelas (chaves 34 e 63) e remova a tampa (chave 33).
5. Remova o anel de retenção (chave 30) e deslize o concentrador (chave 29) da tampa. Se necessário, remova o indicador de deslocamento (chave 37) do concentrador (chave 29).
6. Inspecione e, se necessário, substitua as buchas da tampa (chave 31). Remova a escala do indicador de deslocamento (chave 35) removendo os parafusos de autofixação (chave 36). Pressione as buchas para fora da tampa (chave 33).
7. Remova o parafuso de cabeça e a porca sextavada (chaves 18 e 19).
8. Anote a orientação da alavanca/eixo da válvula e, em seguida, solte o parafuso de cabeça (chave 28).

CUIDADO

Para remover o atuador da válvula, não use um martelo ou ferramenta semelhante para retirar a alavanca (chave 27) do eixo da válvula. A retirada da alavanca poderá danificar as peças internas da válvula. Em alguns tipos de válvula, a retirada da alavanca do eixo poderá afastar o disco ou esfera e rolamentos da válvula da posição centralizada, provocando danos subsequentes às peças da válvula quando ela for operada.

Pode-se usar um extrator de roda para remover a alavanca. É correto bater levemente no parafuso do extrator de roda para soltar a alavanca, mas bater no parafuso com muita força pode danificar também as peças da válvula ou desfazer a posição centralizada do disco e rolamentos da válvula.

9. Gire o volante (se for usado) no sentido anti-horário até ele não comprimir mais a mola (chave 11).

⚠ ADVERTÊNCIA

Para evitar ferimentos causados pela força da mola com compressão prévia impulsionando o revestimento superior do diafragma (chave 1) para longe do atuador, libere a compressão da mola 1052 ou remova cuidadosamente os parafusos com cabeça do revestimento 1051 antes de prosseguir.

10. Para liberar a compressão da mola:
 - Insira uma haste redonda em um dos orifícios na sede do rolamento inferior (chave 73). Use a haste para girar a sede do rolamento inferior e afaste-a dos revestimentos do atuador. Continue a girar a sede do rolamento inferior até remover totalmente a compressão da mola. O diâmetro do orifício da haste é 19,1 mm (3/4 in.) para atuadores tamanho 70.
 - Solte e remova os parafusos de cabeça e porcas sextavadas (chaves 5 e 6) e, em seguida, remova o revestimento superior do diafragma e o próprio diafragma (chave 3).
11. Remoção da placa do diafragma (chave 4):
 - (1.) Remova o rolamento da extremidade da haste (chave 17), a porca sextavada (chave 16), o tensor (chave 57) e a porca sextavada (chave 58) da haste do diafragma (chave 10).
 - (2.) Puxe a placa do diafragma (chave 4) e as peças conectadas para fora do atuador. Em seguida, remova o parafuso de cabeça (chave 9) para separar a placa do diafragma e a haste do diafragma.
- *Para atuadores tamanho 70:* Remova a mola do atuador (chave 11) do atuador. Remova os parafusos de cabeça (chave 21) e, em seguida, remova o tambor da mola (chave 12) do invólucro do atuador. Se for necessário remover as peças de ajuste da mola, desaperte o parafuso de ajuste (chave 75) e o parafuso de ajuste da mola (chave 74) do tambor da mola (chave 12).

12. Desaperte os parafusos de cabeça (chave 23) e remova a composição do invólucro do atuador (chave 20).
13. Desaparafuse o garfo de montagem (chave 22) da válvula.
14. Verifique as buchas (chave 67) no garfo de montagem. Pressione para fora e substitua as buchas, se necessário.

Composição

Este procedimento presume que o atuador foi totalmente desmontado. Se o atuador não foi totalmente desmontado, inicie estas instruções na etapa adequada. Este procedimento também presume que a válvula foi removida da tubulação para facilitar a composição e o ajuste do atuador.

Os números de chave são exibidos na figura 8.

1. **Instalação do tambor da mola (chave 12):** Se o tambor da mola (chave 12) foi removido do invólucro (chave 20), alinhe-o com o invólucro, conforme descrito abaixo, para garantir que o furo de deslocamento na base do tambor da mola esteja corretamente localizado. Não é necessário alinhar o tambor da mola em nenhuma posição específica ao colocá-lo no invólucro.
2. Se as buchas (chave 67) foram removidas, insira as novas buchas. A extremidade das buchas deve ficar nivelada com a parte inferior do rebaixo no garfo de montagem (chave 22).
3. Deslize o garfo de montagem sobre o eixo da válvula e prenda-o na válvula com os parafusos de cabeça de montagem da válvula.
4. Aperte os parafusos de cabeça de montagem da válvula ao torque da fixação com parafusos na etapa 6 dos procedimentos de instalação.

⚠ ADVERTÊNCIA

Qualquer torque superior aos requisitos poderá prejudicar a operação segura do atuador e provocar possíveis ferimentos ou danos materiais.

5. Consulte a figura 4 sobre a orientação desejada do invólucro (chave 20). Prenda o invólucro no garfo de montagem com os parafusos de cabeça (chave 23).
6. Passe graxa de lítio (chave 93) nas roscas dos parafusos de cabeça (chave 9) e na extremidade cônica da haste do diafragma (chave 10).
7. Consulte a figura 8.
 - Se o parafuso de ajuste e as peças conectadas foram removidos, primeiro, limpe e, em seguida, lubrifique as roscas superiores do parafuso de ajuste (chave 74) com graxa de lítio (chave 76) como mostra a figura 8. Instale a sede inferior do rolamento (chave 73), o rolamento de impulso (chave 71), as pistas do rolamento de impulso (chave 72) e a sede da mola (chave 13) no parafuso de ajuste.
 - Primeiro, limpe e, em seguida, passe vedante (chave 77) ou um composto de bloqueio de rosas equivalente na extremidade inferior do parafuso de ajuste, como mostra a figura 8, e instale a composição inteira no tambor da mola (chave 12). Não mexa no parafuso de ajuste por pelo menos após a instalação para permitir que o composto de bloqueio de rosas seque.

CUIDADO

Aplique lubrificante nas rosas superiores e composto de bloqueio de rosas nas rosas inferiores do parafuso de ajuste. Não sobreponha a camada de lubrificante e o composto de bloqueio de rosas, pois terá um efeito adverso na qualidade do desempenho das duas substâncias.

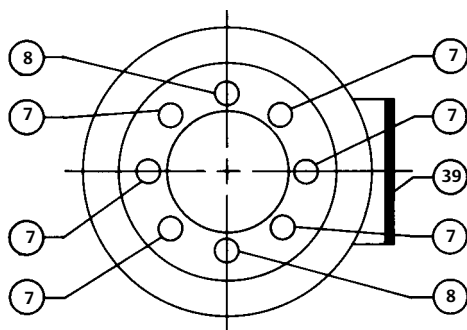
8. Passe graxa de lítio (chave 76) na extremidade cônica da haste do diafragma (chave 10) e nas rosas do parafuso de cabeça (chave 9). Aparafuse a placa do diafragma na haste do diafragma.
9. Assegure-se de que os batentes de deslocamento (chave 8) estejam localizados como mostrado na figura 5.

10. Instale a mola (chave 11) no tambor da mola. Instale a placa do diafragma e a haste do diafragma no atuador. Conecte a porca sextavada (chave 58), o tensor (chave 57), a porca sextavada (chave 16) e o rolamento da extremidade da haste (chave 17) na haste do diafragma.

11. Instalação do diafragma:

- Instale o diafragma (chave 3) e coloque o revestimento superior do diafragma (chave 1) sobre o revestimento inferior do diafragma (chave 2). Se necessário, gire a sede do rolamento inferior (chave 73) para que o batente de deslocamento do revestimento do diafragma superior não entre em contato com o diafragma ao apertar os parafusos da cobertura e as porcas (chaves 5 e 6).
- Fixe o revestimento superior do diafragma com os parafusos de cabeça e as porcas sextavadas (chaves 5 e 6). Certifique-se de que a placa de identificação esteja em seu lugar no revestimento. Aperte as porcas nos parafusos de cabeça ao valor de torque mostrado na tabela 3.

Figura 5. Orientação do Batente de Deslocamento



TAMANHO 70

12. Complete a parte de Configuração Inicial na seção Ajuste da Mola 1052 antes de prosseguir.
13. Consulte o manual de instruções da válvula adequado para obter as marcas de orientação da alavanca/eixo da válvula e deslize a alavanca (chave 27) até o lugar; consulte a figura 4 para obter a folga correta de operação da alavanca. Prenda com o parafuso de cabeça (chave 28, figura 8).
14. Gire a alavanca (chave 27) para alinhar com o rolamento da extremidade da haste (chave 17). Esta conexão pode ser ajudada movendo cuidadosamente o atuador para fora do seu batente de deslocamento para cima com uma fonte de ar regulada.
15. Aplique vedante (chave 77) ou composto equivalente de bloqueio nas roscas do parafuso de cabeça (chave 18).
16. Conecte a alavanca (chave 27) e o rolamento da extremidade da haste (chave 17) com o parafuso de cabeça e a porca sextavada (chaves 18 e 19). Aperte a porca no parafuso de cabeça (consulte a tabela 3).
17. Passe graxa de lítio (chave 76) nas superfícies dos rolamentos do concentrador (chave 29) e da tampa (chave 33). Instale as buchas (chave 31) e o concentrador na tampa. Prenda com o anel de retenção (chave 30).
18. Instale a escala do indicador de deslocamento (chave 35) e fixe-a com os parafusos de autofixação (chave 36). Em seguida, instale o indicador de deslocamento (chave 37) e fixe-o com os parafusos de autofixação (chave 38).
19. Observe a posição do disco ou esfera da válvula e a direção da rotação. Posicione o indicador de deslocamento (chave 37) de modo correspondente.
20. Recoloque a tampa (chave 33) e prenda com parafusos de cabeça e arruelas (chaves 34 e 63). Se os orifícios na cobertura e no invólucro (chave 20) não se alinham, utilize uma fonte de ar regulada para mover o atuador ligeiramente para fora do batente de deslocamento para cima. Se o alinhamento dos orifícios não puder ser obtido desta forma, desaperte temporariamente os parafusos de cabeça (chave 23) e mova o invólucro levemente.

CUIDADO

Para evitar danos às peças, não mova o atuador enquanto a tampa (chave 33) estiver levantada.

21. Se for usado um posicionador da válvula, consulte o manual de instruções do posicionador da válvula separado para a instalação correta do posicionador.
22. Siga as instruções da seção Ajuste do tensor.

Modificando a Montagem do Atuador

O atuador normalmente é posicionado verticalmente em uma tubulação horizontal. No entanto, há quatro estilos de montagem e quatro posições possíveis para cada estilo (consulte a figura 3).

Observação

Devido ao peso, o atuador 1052, tamanho 70, deve ser apoiado externamente se for montado na horizontal.

O posicionamento correto da alavanca/eixo da válvula é importante para garantir a ação adequada da válvula. Consulte o manual de instruções apropriado da válvula.

Estilo A é montado à direita, enquanto que estilo D é montado à esquerda. De todas as outras maneiras, os estilos A e D são idênticos.

Estilo B é montado à direita, enquanto que estilo C é montado à esquerda. De todas as outras maneiras, os estilos B e C são idênticos.

Execute o seguinte procedimento em conjunto com a figura 8, para obter as referências dos números de chave, a conversão do estilo A para D ou vice-versa, ou para alterar a posição de montagem.

⚠ ADVERTÊNCIA

Para evitar lesões pessoais, siga os passos na seção ADVERTÊNCIA no início da seção Manutenção para isolar a válvula de controle e o atuador.

1. Remova a tubulação ou encanamento do topo do atuador.
2. Remova a tampa (chave 33) soltando e removendo os parafusos de cabeça e arruelas (chaves 34 e 63).
3. Solte o parafuso de cabeça (chave 18). Afrouxe o parafuso de cabeça (chave 28).

CUIDADO

Para remover o atuador do corpo da válvula, não use um martelo ou ferramenta semelhante para retirar a alavanca (chave 27) do eixo da válvula. A retirada da alavanca ou do atuador poderá danificar as peças internas da válvula. Em alguns tipos de válvula, a retirada da alavanca (chave 27) poderá afastar o disco ou esfera e rolamentos da válvula da posição centralizada, provocando danos subsequentes às peças da válvula quando esta for operada.

Pode-se usar um extrator de roda para remover a alavanca. É correto bater levemente no parafuso do extrator de roda para soltar a alavanca, mas bater no parafuso com muita força pode danificar também as peças da válvula ou desfazer a posição centralizada do disco e rolamentos da válvula.

4. Para alterar os estilos:
 - Solte os parafusos de cabeça (chave 23) e remova o conjunto do invólucro do atuador (chave 20) do garfo de montagem (chave 22).

- Gire o invólucro a 180 graus, mantendo a posição apropriada (1, 2, 3 ou 4) e coloque o atuador no garfo de montagem (chave 22).
- 5. Se for trocar de posição, solte os parafusos de cabeça (chave 23) e gire o invólucro do atuador até a posição desejada.
- 6. Fixe o invólucro do atuador (chave 20) no garfo de montagem (chave 22) com os parafusos de cabeça (chave 23). Consulte a tabela 3 para obter os torques adequados dos parafusos.
- 7. Consulte o manual de instruções da válvula adequado para obter as marcas de orientação da alavanca/eixo da válvula e deslize a alavanca (chave 27) até o lugar; consulte a figura 4 para obter a folga correta de operação da alavanca. Prenda com o parafuso de cabeça (chave 28).
- 8. Gire a alavanca (chave 27) para alinhar com o rolamento da extremidade da haste (chave 17). Esta conexão pode ser ajudada movendo o atuador para fora do seu batente de deslocamento para cima com uma fonte de ar regulada.
- 9. Aplique vedante (chave 77) ou composto equivalente de bloqueio nas roscas do parafuso de cabeça (chave 18).
- 10. Conecte a alavanca (chave 27) e o rolamento da extremidade da haste (chave 17) com o parafuso de cabeça e a porca sextavada (chaves 18 e 19). Aperte o parafuso de cabeça ao torque do parafuso recomendado na tabela 3. Esta conexão pode ser ajudada movendo o atuador do seu batente de deslocamento para cima com uma fonte de ar regulada.
- 11. Observe a posição da válvula e a direção da rotação. Posicione o indicador de deslocamento (chave 37) de modo correspondente. Recoloque a tampa (chave 33) e fixe-a com parafusos de cabeça e arruelas (chaves 34 e 63).
- Se os orifícios na cobertura e no invólucro (chave 20) não se alinham, utilize uma fonte de ar regulada para mover o atuador ligeiramente para fora do batente de deslocamento para cima.
- Se o alinhamento dos orifícios não puder ser obtido desta forma, desaperte temporariamente os parafusos de cabeça (chave 23) e mova o invólucro levemente.

CUIDADO

Para evitar danos às peças, não mova o atuador enquanto a tampa (chave 33) estiver levantada.

- 12. Siga as instruções fornecidas na seção Ajuste do tensor.

Volantes Montados na Parte Superior e Batentes de Deslocamento Ajustáveis

Princípio de Operação para Volantes

Observação

Se uma operação manual repetida ou diária for esperada ou desejada, a unidade deve estar equipada com um atuador com volante manual. Consulte o manual de instruções separado do atuador com volante manual para obter as instruções de montagem.

A composição do volante montado a parte superior fica conectada a um revestimento superior do diafragma especial (chave 1, figura 8) com parafusos de cabeça (chave 141, figura 9). Uma porca sextavada (chave 137, figura 10) trava o volante em posição. O giro do volante (chave 51, figura 9) no sentido horário para dentro do revestimento do diafragma superior força o batente de impulsão (chave 135, figura 9) contra o diafragma e a placa do diafragma (chaves 3 e 4, figura 8) comprimindo a mola (chave 11, figuras 8) e movendo a haste do diafragma para baixo.

Gire o volante no sentido anti-horário para a mola do atuador mover a haste do diafragma para cima.

- Se a válvula for do tipo empurrar para baixo para fechar, a abertura máxima pode ser restringida posicionando o volante na posição desejada.
- Se a válvula for do tipo empurrar para baixo para abrir, o fechamento total da válvula pode ser restringido com o volante.

O batente de deslocamento ajustável para cima (figura 10) limita o percurso do atuador na direção ascendente. Para fazer ajustes, primeiro, libere a pressão de carga do atuador antes de remover a tampa de fechamento (chave 187) porque ela é uma peça de retenção de pressão. Remova a tampa de fechamento (chave 187). Além disso, para atuadores tamanho 70, a porca sextavada (chave 137) deve ser afrouxada. Em seguida, gire a haste (chave 133) no sentido horário dentro da caixa do diafragma para mover a haste do atuador para baixo ou no sentido anti-horário, para permitir que a mola mova a haste do atuador para cima.

- Se a válvula tiver ação de empurrar para baixo para fechar, a abertura máxima pode ser restrita pela posição do batente de deslocamento ajustável. Ou
- Se a válvula tiver ação de empurrar para baixo para abrir, o fechamento máximo pode ser restrito pela posição do batente de deslocamento ajustável.

Aperte a porca sextavada e recoloque a tampa de fechamento após o ajuste.

O batente de deslocamento ajustável para baixo (figura 11) limita o percurso do atuador na direção descendente. Para fazer ajustes, primeiro, libere a pressão de carga do atuador antes de remover a tampa de fechamento (chave 187) porque ela é uma peça de retenção de pressão. Remova a tampa de fechamento (chave 187). Desaperte a contraporca (chave 189) e gire a porca sextavada (chave 63) para baixo sobre a haste (chave 133) para limitar o deslocamento ou para cima na haste para permitir um deslocamento maior. Trave a contraporca contra a porca sextavada e recoloque a tampa de fechamento após fazer o ajuste.

Manutenção do Volante e Batente de Deslocamento Ajustável

Se houver a impressão que a pressão de carga está vazando pelo volante ou pelo batente ajustado para cima, poderá ser necessário substituir os anéis de vedação (chaves 138 e 139, figuras 9 e 10). Se o batente ajustável para baixo estiver vazando, poderá ser necessário substituir o anel de vedação (chave 139, figura 11) ou é possível que a tampa de fechamento (chave 187, figura 10) não esteja apertada. Para apertar a tampa de fechamento, aplique um vedante de roscas de boa qualidade nas roscas da mesma.

Para facilitar a operação, poderá ser necessário aplicar graxa de lítio (chave 241) nas roscas das hastes (chave 133, figuras 9, 10, e 11) ocasionalmente. Um acessório de lubrificação (chave 169, figuras 9 e 10) é fornecido para esta finalidade no tamanho 70. O tamanho 70 também pode precisar ter o rolamento de impulso (chave 175, figuras 9 e 10) embalado com graxa de lítio (chave 241). Os batentes de deslocamento para os revestimentos menores podem ser lubrificados entre a haste e o batente de impulso (chave 135, figuras 9 e 10) com graxa de lítio (chave 241).

Os procedimentos de decomposição a seguir são separados, quando necessário, entre o volante montado na parte superior e as composições com batente de deslocamento ajustado para cima (figuras 9 e 10) e o batente de deslocamento ajustado para baixo (figura 11).

⚠ ADVERTÊNCIA

Para evitar lesões pessoais, siga os passos na seção ADVERTÊNCIA no início da seção Manutenção para isolar a válvula de controle e o atuador.

1. Remova a tubulação ou os tubos do corpo do volante (chave 142, figuras 9, 10, e 11).

⚠ ADVERTÊNCIA

Para evitar ferimentos causados pela força da mola com compressão prévia, impulsionando o revestimento superior do diafragma (chave 1, figura 8) para longe do atuador, libere a compressão da mola 1052 seguindo as instruções referenciadas nas etapas abaixo antes de remover o revestimento.

2. Libere toda a compressão da mola do atuador seguindo os procedimentos apresentados na parte Decomposição, da seção Manutenção. Em seguida, gire o volante (chave 51, figura 9) ou a haste do batente de deslocamento (chave 133, figuras 10 e 11) no sentido anti-horário até que o volante ou a composição do batente de deslocamento não comprimam mais a mola.
3. Proceda conforme apropriado:

Para batentes de deslocamento ajustáveis para cima:

- a. Remova o revestimento superior do diafragma (chave 1, figura 8) seguindo as etapas 1, 3, 7, 9, 10 e 11 da parte Decomposição, da seção Manutenção.
- b. Remova os parafusos de cabeça (chave 141, figuras 9 e 10) e separe a composição do revestimento superior.
- c. Solte a contraporca (chave 137, figura 9) ou remova a tampa de fechamento (chave 187, figura 10).
- d. Gire a haste (chave 133, figuras 9 e 10) no sentido horário para fora do corpo da válvula. Nos conjuntos com volante, o contrapino e a porca sextavada (chaves 247 e 54, figura 9) deverão ser removidos para que o volante (chave 51, figura 9) e a contraporca possam ser retirados da haste antes.
- e. Remova e inspecione os anéis de vedação (chaves 138 e 139, figuras 9 e 10); substitua-os se necessário.
- f. Para concluir a decomposição:

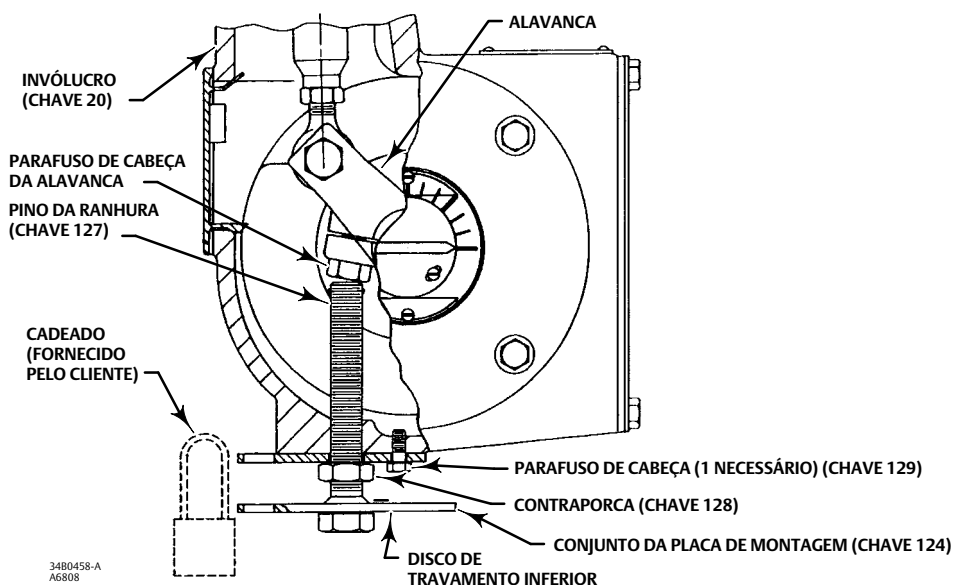
A unidade do batente de impulsão fica presa à haste com um parafuso de retenção (chave 174, figuras 9, 10 ou 11). A remoção do parafuso de retenção e do batente de impulsão exporá o rolamento de impulso (chave 175, figuras 9 e 10) para inspeção.

Para batentes de deslocamento ajustáveis para baixo:

Os números das chaves estão indicados na figura 11, salvo indicação em contrário. Para facilitar a operação, poderá ser necessário aplicar lubrificante nas roscas das hastes (chave 133) ocasionalmente.

- a. Remova a tampa de fechamento (chave 187) e desaperte a contraporca e a porca sextavada (chaves 189 e 63) para fora da haste (chave 133).
 - b. Remova o revestimento superior do diafragma (chave 1, figuras 8) e o corpo do batente de deslocamento (chave 142) seguindo as etapas 1, 3, 7, 9, 10 e 11 da parte Decomposição, da seção Manutenção do Atuador.
 - c. Solte os parafusos de cabeça (chave 141) e remova o corpo da caixa do diafragma.
 - d. Verifique a condição do anel de vedação (chave 139) e substitua-o, se for necessário.
 - e. Desaperte a porca sextavada (chave 54) e, em seguida, desaparafuse a haste do batente de deslocamento (chave 133) para fora da haste do atuador. A placa inferior do diafragma (chave 82) poderá ser removida agora, assim como o restante do atuador desmontado.
4. Monte novamente invertendo a ordem das etapas de decomposição, certificando-se de aplicar lubrificante, como mencionado anteriormente e mostrado nas caixas de lubrificação (chave 241) nas figuras 9 e 10. Para volantes tamanho 70 ou conjuntos com batente de deslocamento para cima, passe nas roscas dos parafusos de retenção (chave 174, figuras 9 e 10) vedante (chave 242) ou um composto de bloqueio de roscas equivalente.

Figura 6. Mecanismo de Travamento do Atuador



5. Ajuste novamente a mola para obter a restrição correta do batente de deslocamento seguindo as etapas na seção Composição do Volante Montado na Parte Superior e, em seguida, retorne a unidade para operação.

Mecanismo de Bloqueio

Consulte a figura 6 ao instalar, operar e travar o mecanismo. Os números das chaves estão indicados na figura 6, salvo indicação em contrário.

Instalação do Mecanismo de Bloqueio

⚠ ADVERTÊNCIA

Para evitar lesões pessoais, siga os passos na seção ADVERTÊNCIA no início da seção Manutenção para isolar a válvula de controle e o atuador.

1. Para acrescentar o mecanismo de travamento em um atuador existente, entre em contato [com o escritório de vendas da Emerson Automation Solutions](#) para adquirir as peças necessárias. As peças necessárias são o mecanismo de travamento e um invólucro modificado do atuador.
2. Para remover o invólucro antigo, siga os procedimentos de Decomposição, na seção Manutenção.
3. Conecte a placa de montagem (chave 123) no invólucro modificado (chave 20) como mostra a figura 6. Conecte-a com o parafuso de cabeça (chave 129). Certifique-se de que o furo no centro da placa de montagem se alinha com o furo atarraxado grande no invólucro.
4. Certifique-se de que a contraporca (chave 128) seja rosqueada no parafuso rosqueado antes de fixá-la no invólucro.
5. Depois de rosquear o parafuso no invólucro, instale o pino da ranhura (chave 127) na extremidade do parafuso. (Observação: O pino da ranhura evitará que o parafuso rosqueado seja totalmente desrosqueado do invólucro do atuador).

6. Certifique-se de que o parafuso não seja rosqueado demais para não interferir com a recomposição do atuador.
7. Recomponha novamente o atuador seguindo o procedimento de Composição, da seção Manutenção.
8. Verifique se a haste do diafragma do atuador está totalmente retraída. Esta será a posição travada da válvula. Para um atuador e válvula de empurrar para baixo para fechar, ela estará totalmente aberta quando travada. Para um atuador e válvula de empurrar para baixo para abrir, ela estará totalmente fechada quando travada.
9. Aperte o parafuso rosqueado no invólucro até que ele entre em contato com o cabeçote, no parafuso de cabeça da alavanca (consulte a figura 6).
10. Insira o cadeado (fornecido pelo cliente) para conectar a placa de montagem (chave 123) com o disco de travamento na composição da placa de montagem (chave 124). Poderá ser necessário afastar o disco de travamento inferior levemente para alinhar os orifícios para o cadeado.

CUIDADO

As camadas da composição da placa de montagem podem estar tão afastadas que poderá ser necessário adquirir um cadeado com uma alça mais longa. Não tente forçar as camadas para encaixar um cadeado com alça menor pois poderá provocar danos materiais.

11. Aperte a contraporca (chave 128) contra a placa de montagem.

Operação do Mecanismo de Bloqueio

Para Desbloquear o Atuador

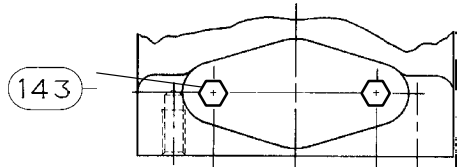
1. Remova o cadeado. Afrouxe a contraporca (chave 128) e desaparafuse o parafuso rosqueado até o pino da ranhura (chave 127) no parafuso rosqueado interrompê-lo.

CUIDADO

Para a operação normal do atuador, o parafuso rosqueado deverá ser desaparafusado o suficiente para que a alavanca do atuador não faça contato com o parafuso, o que poderá causar danos materiais.

2. Se for deixar o parafuso rosqueado no invólucro, trave-o apertando a contraporca (chave 128) contra a placa de montagem de modo que não seja possível aparafusá-lo para dentro do invólucro e interferir com a operação normal do atuador.

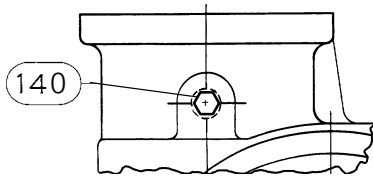
Figura 7. Composição da Ventilação do Tubo



32A9325-F

OBSERVAÇÃO:
SE NÃO HOUVER ACESSÓRIOS INSTALADOS NA PROTUBERÂNCIA DE MONTAGEM, INSTALE CONTRAPORCAS (CHAVE 143) NAS ABERTURAS DOS TAMPÕES. HÁ UMA PROTUBERÂNCIA DE MONTAGEM LOCALIZADA NOS DOIS LADOS DO TAMBOR DA MOLA.

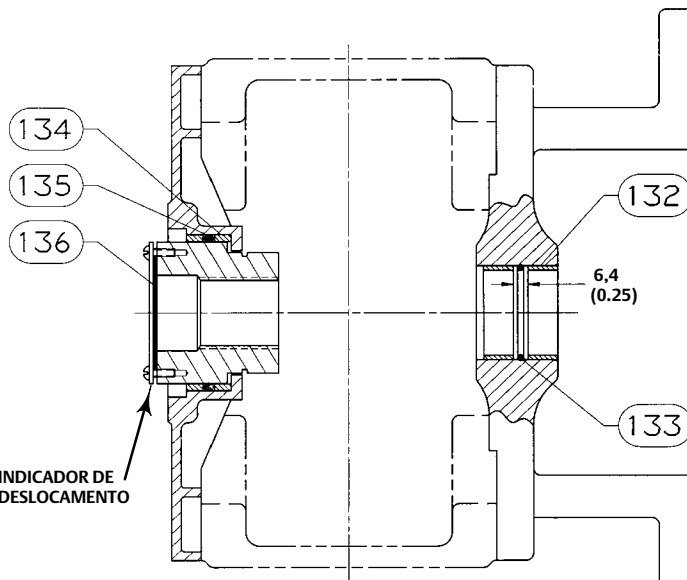
PROTUBERÂNCIA DE MONTAGEM DE ACESSÓRIOS



40B3945-B

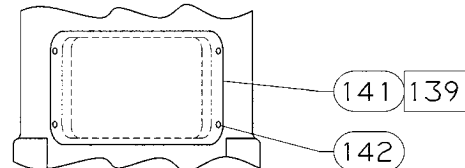
OBSERVAÇÃO:
INSTALE O PLUGUE COM CABEÇA SEXTAVADA (CHAVE 140) NA ABERTURA DE VENTILAÇÃO NO INVÓLUCRO DO ATUADOR.

LOCALIZAÇÃO DO PLUGUE DE VENTILAÇÃO DO INVÓLUCRO



34B4646-B

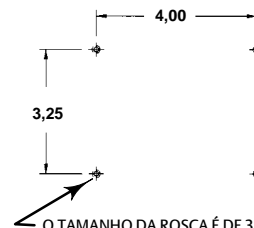
COMPOSIÇÃO DO GARFO DE MONTAGEM E TAMPA



34B4646-B

OBSERVAÇÃO:
PARA CONVERSÃO EM CAMPO DOS ATUADORES 1052, CONECTE A TAMPA (CHAVE 141) SOBRE A ABERTURA DE AJUSTE DO TAMBOR DA MOLA COM PARAFUSOS DE AUTOFIXAÇÃO (CHAVE 142). USE A CHAVE 141 COMO MODELO PARA PERFURAÇÃO. UTILIZE ROSCA DE TAMANHO 2,6 mm (ROSCA A N.º 37) (0.104 IN.) POR 9,6 mm (0.38 IN.) DE PROFUNDIDADE.
□ APLIQUE VEDANTE

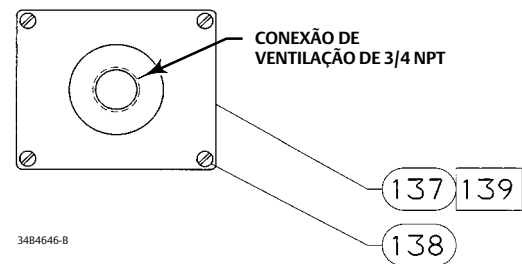
TAMPA DE ACESSO DO TAMBOR DA MOLA 1052



O TAMANHO DA ROSCA É DE 3,7 A 4,0 POR 14,2 mm DE PROFUNDIDADE (0,145 A 0,158 POR 0.56 IN.).
O TAMANHO DA ROSCA É DE 10-24 UNC-2B POR 9,6 mm (0.38 IN.), 4 ORIFÍCIOS

34B4646-B

PADRÃO DE PERFURAÇÃO E CORTE DE ROSCA - COMPOSIÇÃO DA PLACA DE ACESSO



34B4646-B

OBSERVAÇÃO:
PARA CONVERSÃO EM CAMPO, O PADRÃO DE PERFURAÇÃO E CORTE DE ROSCA SE O INVÓLUCRO TIVER UMA PLACA DE ACESSO NÃO METÁLICA. USE A CHAVE 137 COMO MODELO PARA PERFURAÇÃO SE DESEJAR. OU USE ESTAS DIMENSÕES FORNECIDAS NESTA FIGURA PARA A PERFURAÇÃO E CORTE DE ROSCA.
□ APLIQUE VEDANTE

mm (IN.)

COMPOSIÇÃO DA PLACA DE ACESSO

Para Travar o Atuador

1. Verifique se a haste do diafragma do atuador está totalmente retraída. Esta será a posição travada da válvula. Para um atuador e válvula de empurrar para baixo para fechar, ela estará totalmente aberta quando travada. Para um atuador e válvula de empurrar para baixo para abrir, ela estará totalmente fechada quando travada.
2. Certifique-se de que a contraporca (chave 128) está frouxa. Aperte o parafuso rosqueado no invólucro até que ele entre em contato com o cabeçote, no parafuso de cabeça da alavanca (consulte a figura 6).
3. Gire o parafuso rosqueado até que um dos orifícios no disco de travamento inferior (que está soldado no parafuso) esteja alinhado com o orifício na placa de montagem (chave 123). Aperte a contraporca contra a placa de montagem.
4. Trave a placa e o disco juntos com um cadeado. (O cadeado é fornecido pelo usuário).

Ventilação do Tubo

⚠ ADVERTÊNCIA

Se for usado um gás inflamável ou perigoso como meio de fornecimento, isto pode resultar em ferimentos ou danos materiais por incêndio ou explosão do gás acumulado. Um tubo de ventilação remoto não é confiável como ventilação para todo o gás da localização de instalação. Providencie uma ventilação adequada para a composição do atuador/posicionador. Obedeça aos códigos locais e regionais e mantenha a tubulação de ventilação o mais curta possível, com poucas dobras.

Algumas aplicações exigem uma ventilação a partir do invólucro do atuador. Os posicionadores da série 3610 têm uma ventilação para dentro do invólucro do atuador e, a partir dali, o gás tem vários caminhos para escapar.

Observação

Esta modificação NÃO tem o objetivo de ser um modelo à prova de vazamento ou hermético. Ela tem o objetivo de auxiliar a contenção do gás que sai pela ventilação do posicionador e permitir uma conexão de tubos para retirá-lo.

Tenha o cuidado de usar um tamanho de tubo de ventilação adequado. Isto é particularmente importante nos atuadores maiores, que têm requisitos de alta velocidade de curso. Nestas situações, grandes quantidades de gás podem ser ventiladas rapidamente através do posicionador e deve ser obtida uma capacidade adequada de ventilação. Mantenha a tubulação de ventilação o mais curta possível, com poucas dobras.

Consulte as etapas de Decomposição e Composição, na seção Manutenção para ter acesso às próximas partes. Os números das chaves estão indicados na figura 7, salvo indicação em contrário.

Buchas - Remova a bucha do garfo de montagem (chave 67) e a bucha da tampa da placa da extremidade (chave 31, figura 8). Substitua-as pelas peças de ventilação do tubo, como mostra a figura 7. A bucha do garfo de montagem (chave 132) é de duas partes com um anel de vedação (chave 133). A tampa da placa da extremidade completa a composição com uma bucha de duas partes (chave 134) com um anel de vedação (chave 135).

Indicador de deslocamento - Há uma junta (chave 136) instalada sob a placa do indicador de deslocamento. Remova a placa do indicador (chave 37, figura 8), instale a junta (chave 136) como mostra a figura 7.

Composição da Placa de Acesso - Um conjunto modificado de placa de acesso de metal (chave 137) é fornecido com uma conexão de ventilação de 3/4 NPT como mostra a figura 7. Se o atuador tiver uma placa de acesso de plástico, será necessário perfurar e cortar uma rosca no invólucro do atuador para instalar os parafusos de máquina (chave 138) como mostra a figura 7. Use o padrão de perfuração e corte de rosca mostrado na figura 7 ou os orifícios da placa de acesso como modelo para marcar os orifícios.

Ao concluir todos os procedimentos de manutenção que exijam a remoção da composição da placa de acesso (chave 137), use o vedante (chave 139) fornecido com o kit para vedar a placa em seu lugar.

Plugue de Ventilação do Invólucro - Há um respiro no modelo de invólucro. Para tampar esta abertura, o kit de ventilação do tubo fornece um plugue com tubo sextavado (chave 140) para esta abertura, como mostra a figura 7. Instale o plugue sextavado (chave 140) nesta abertura e aperte-o.

Protuberância de montagem de acessórios - Se não houver acessórios instalados na protuberância de montagem, instale parafusos de cabeça (chave 143) para tampar as aberturas. A localização de instalação dos parafusos de cabeça (chave 143) está mostrada na figura 7. Há uma protuberância de montagem localizada nos dois lados do tambor da mola (chave 12, figura 8).

Tampa de acesso do tambor da mola 1052 - Para conversão em campo dos atuadores 1052, conecte a tampa (chave 141) sobre a abertura de ajuste do tambor da mola com parafusos de autofixação (chave 142). Use a chave 141 como modelo para perfuração. Tamanho de rosca 2,6 mm (Rosca A N.º 37) (0.104 in.) por 9,6 mm (0.38 in.) de profundidade.

Encomenda de Peças

Ao entrar em contato com o escritório de vendas da Emerson Automation Solutions sobre este equipamento, consulte o número de série encontrado na placa de identificação do atuador (chave 41, figura 9). Além disso, especifique o número da peça completo de 11 caracteres da lista de peças ao solicitar peças de reposição.

▲ ADVERTÊNCIA

Use apenas peças de substituição Fisher genuínas. Os componentes que não são fornecidos pela Emerson Automation Solutions não devem, em nenhuma circunstância, ser utilizados em qualquer válvula Fisher, uma vez que invalidarão a garantia, e poderão afetar adversamente o desempenho da válvula e aumentar o risco de ferimentos ou danos materiais.

Kits de peças

Kits de retroalimentação de volante montado a parte superior

O kit fornece as peças para adicionar um volante montado na parte superior. O kit número 1 contém apenas a composição do volante. O kit número 2 contém o kit número 1 e uma nova caixa superior de diafragma (chave 1), que é necessária para montar a composição do volante.

Kit Número 1

Chave	Descrição	Número da Peça
	Size 70	CV8010X0052

Kit Número 2

Chave	Descrição	Número da Peça
	Size 70	CV8010X0062

Kit de Retroalimentação da Ventilação do Tubo

Os kits de ventilação incluem: placa de acesso, bucha de duas partes, dois anéis de vedação, junta e a aplicação de um vedante (vedante fornecido com o kit de retroalimentação). Para o 1052, são necessários uma placa da tampa e parafusos adicionais para o acesso ao ajuste da mola.

Consulte a figura 7.

Pipe-Away Vent Retrofit Kit Numbers

SHAFT DIAMETER		1052 SIZE	KIT PART NUMBER
mm	Inches		
31.8	1-1/4	70	34B4646X282
38.1	1-1/2	70	34B4646X302
44.5	1-3/4	70	34B4647X322
50.8	2	70	34B4647X342

Lista de Peças

Observação

Entre em contato com o [escritório de vendas da Emerson Automation Solutions](#) para obter informações sobre pedido de peças.

Peças Comuns (figura 8)

Chave Descrição

1	Casing, upper
2	Diaphragm Casing, lower (steel zn pl)
3*	Diaphragm, molded (NBR/nylon) Standard w/handwheel, or w/adj up stop Size 70 w/adj down stop Size 70 VMQ/polyester Standard w/handwheel, or w/adj up stop Size 70 w/adj down stop Size 70
4	Diaphragm Head
5	Screw, Cap, Hex Hd, Size 70 (24 req'd)
6	Nut, Hex Size 70 (28 req'd)
7	Screw, Cap, Hex Hd Size 70 (10 req'd)
8	Stop, Travel (2 req'd)
9	Screw, Cap, Hex Socket
10	Diaphragm Rod
11	Spring
12	Spring Barrel
13	Spring Seat
16	Nut, Hex
17	Bearing Rod End
18	Screw, Cap, Hex Hd

Chave Descrição

19	Nut, Hex, Jam
20	Housing
20	Modified Housing
21	Screw, Cap, Hex Hd (4 req'd)
22	Yoke, Mounting
23	Screw, Cap, Hex Hd (4 req'd)
27	Lever
28	Screw, Cap, Hex Hd
29	Hub
30	Ring, Retaining, Ext
31*	Bushing Size 70
33	Cover
34	Screw, Cap, Hex Hd w/o switches, w/ TopWorx™ DXP M21GNEB, 4200, w/BZE6-2RN or DTE6-2RN SW, w/micro switch w/90 deg, or w/ 3710 positioner (4 req'd) w/NAMCO or LSA/LSX switches, w/ LSA/LSX sw, or w/NAMCO or LSA/LSX switch (2 req'd)
35	Scale, Indicator
36	Screw, Self Tapping (2 req'd)
37	Travel Indicator
38	Self-Tapping Screw (2 req'd)
38	Machine Screw (2 req'd)
39	Plate, Cover
40	Screw, Cap, Hex Hd (4 req'd)
41	Nameplate
42	Screw, Drive (4 req'd)
56	Warning Label
57	Turnbuckle
58	Nut, Hex, Jam
59	Plate, Access
63	Washer, Plain Size 70 (2 req'd)
67*	Bushing
71	Bearing, Thrust
72	Bearing Race (2 req'd)
73	Bearing Seat
74	Screw, Adjusting
76	Lithium grease lubricant
77	Thread locking sealant
78	Screw, Cap 15.9 thru 50.4 mm (5/8 thru 2-inch) Shafts (4 req'd)

Chave Descrição

82	Diaphragm Head, lower
83	Plug, Protective
- - -	Pipe Bushing (not shown)
144	Warning Nameplate
146	Spacer

Volante Montado na Parte Superior (Figura 9)

51	Handwheel
54	Nut, Hex, Slotted
133	Stem
135	Plate, Pusher
137	Nut, Hex, Jam
138*	O-Ring, (NBR) Size 70
139*	O-ring, (NBR) Size 70
140*	Pin, Groove
141	Screw, Cap, Hex Hd Size 70 (12 req'd)
142	Body
164	Body Extension
169	Grease Fitting
171	Washer, plain
174	Retaining Screw
175	Bearing, Thrust
176	Bearing Race, Thrust (2 req'd)
241	Lithium grease lubricant
242	Thread locking sealant
244	Anti-seize lubricant
246	Spacer
247	Pin, Cotter

Batentes de deslocamento ajustáveis para cima (Figura 10)

133	Stem
135	Plate, Pusher
137	Nut, travel stop
138*	O-Ring, (NBR) Size 70
139*	O-Ring, (NBR) Size 70
140*	Pin, Groove
141	Screw, Cap, Hex Hd Size 70 (12 req'd)
142	Body
164	Body Extension
169	Grease Fitting
171	Spacer
174	Retaining Screw
175	Bearing, Thrust
176	Bearing Race, Thrust (2 req'd)
187	Travel Stop Cap
241	Lithium grease lubricant
242	Thread locking sealant

Batentes de deslocamento ajustáveis para baixo (Figura 11)

Chave Descrição

54	Nut, Hex
63	Flange Nut
133	Travel Stop Stem
134	Washer (plain carbon steel)
139*	O-Ring (NBR) Size 70
141	Screw, Cap, Hex Hd (steel zn pl) Size 70 (12 req'd)
142	Travel Stop Body
187	Travel Stop Cap
189	Nut, Hex, Jam Size 70 (2 req'd)
241	Lithium grease lubricant

Composição Bloqueada (Figura 6)

123	Mounting Plate
124	Mounting Plate Assembly
127	Groove Pin
128	Jam Nut
129	Cap Screw

Ventilação do Tubo (Figura 7)

Observação

Os kits de retroalimentação completos estão relacionados no início da lista de peças. Use esta listagem para obter as peças de reposição individuais

132*	Lined Bushing (steel/PTFE) yoke side 31.8 mm (1-1/4 inch) dia. shaft (2 req'd) 38.1 mm (1-1/2 inch) dia. shaft (2 req'd) 44.5 mm (1-3/4 inch) dia. shaft (2 req'd) 50.8 mm (2-inch) dia. shaft (2 req'd)
133*	O-Ring (NBR) 31.8 mm (1-1/4 inch) dia. shaft 38.1 mm (1-1/2 inch) dia. shaft 44.5 mm (1-3/4 inch) dia. shaft 50.8 mm (2-inch) dia. shaft
134*	Bushing (steel/PTFE) hub side
135*	O-Ring, hub side
136	Travel Indicator Gasket
137	Access Plate assembly
138	Machine screw (4 req'd)
139	Blue RTV or equivalent
140	Plug
141	Spring Barrel Cover, 1052 only (2 req'd)
142	Self-tapping Screw Size 70 (8 req'd)
143	Cap Screw Size 70 (4 req'd)

Figura 8. Composição típica do 1052

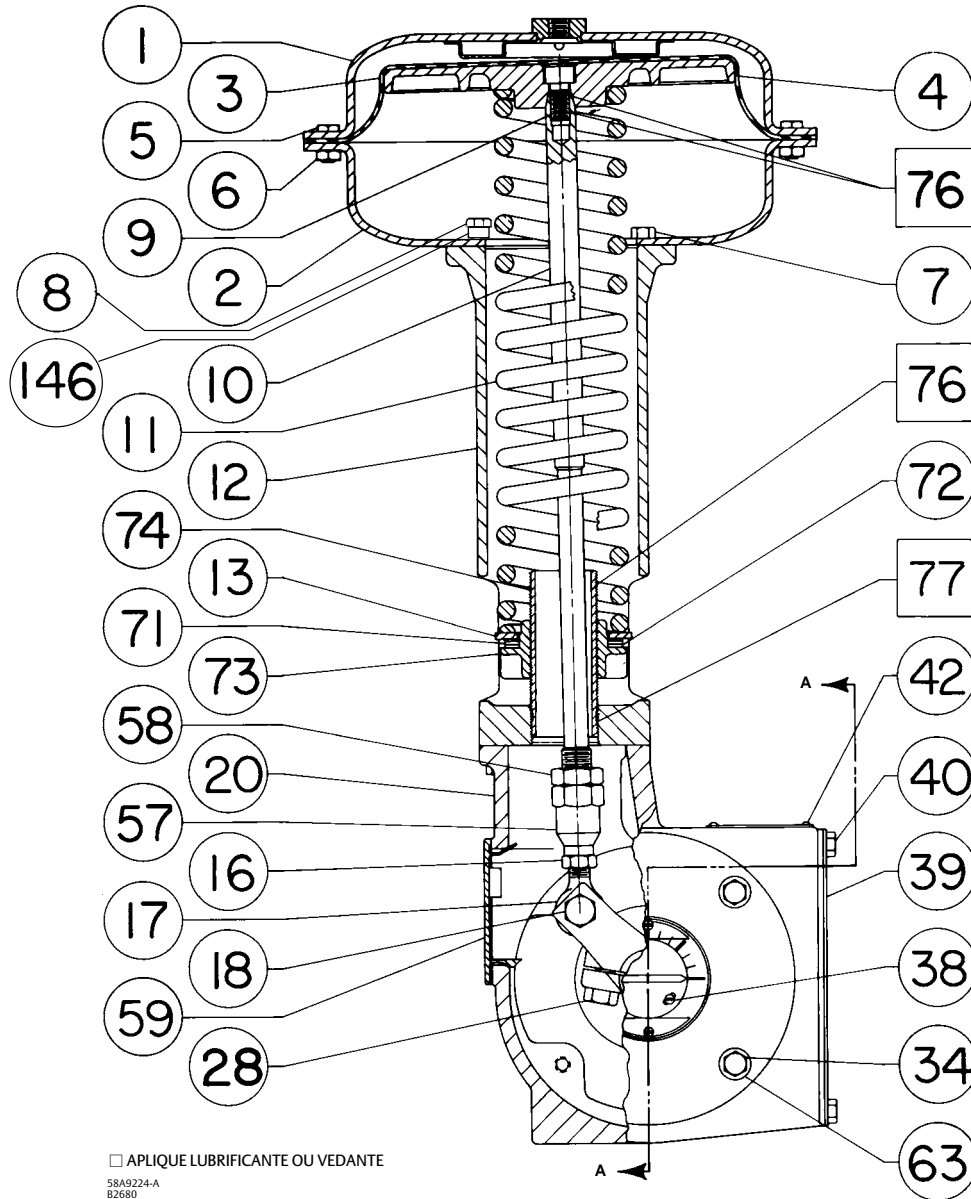


Figura 8. Composição típica do 1052 (continuação)

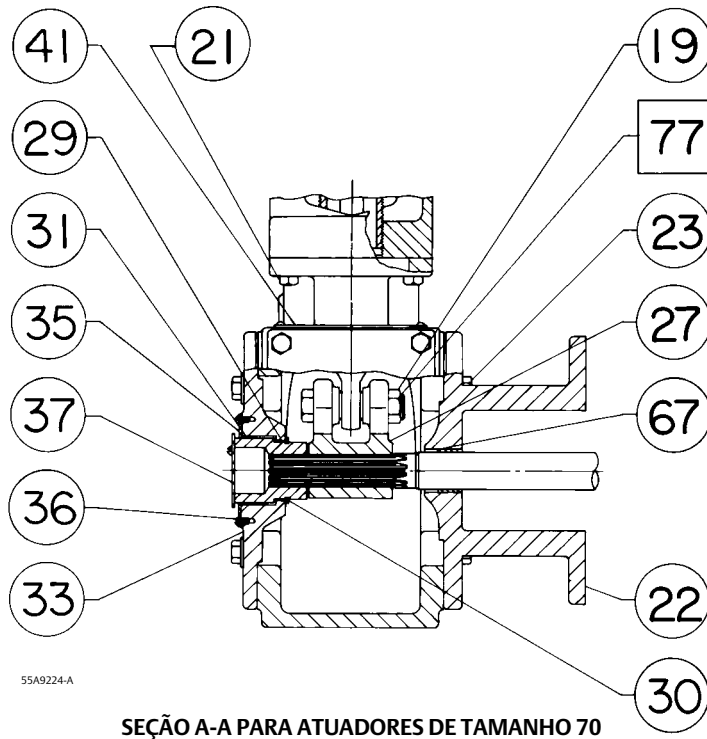


Figura 9. Montagens do volante

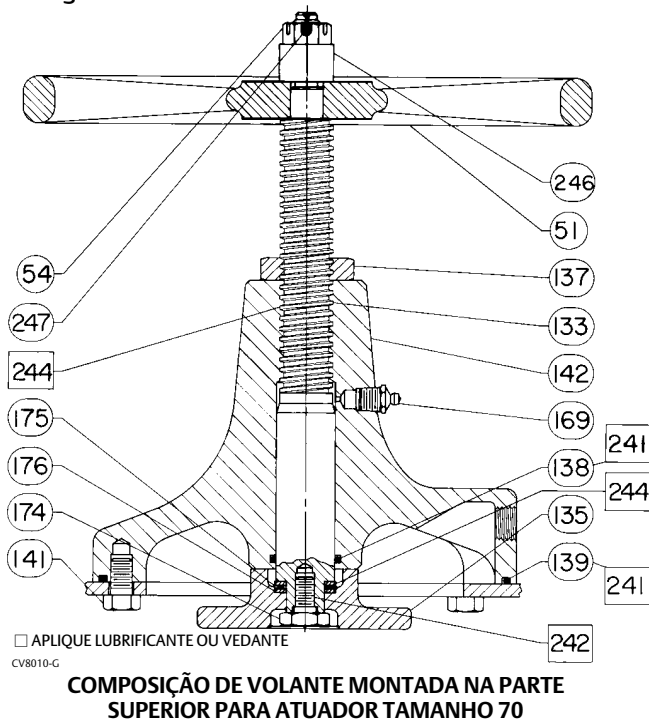
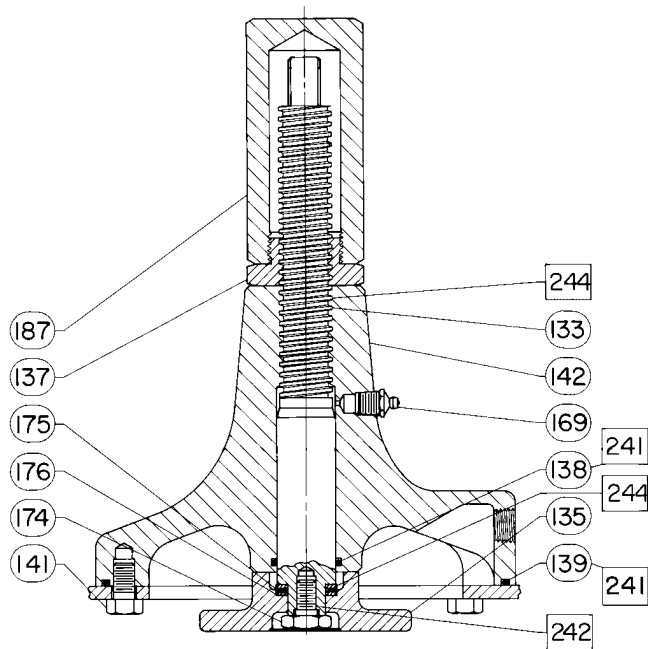


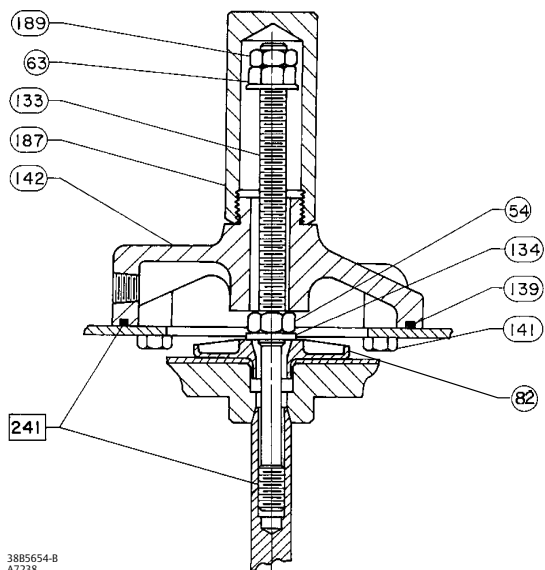
Figura 10. Batentes de deslocamento ajustáveis para cima



□ APLIQUE LUBRIFICANTE OU VEDANTE
CV8057-E

**BATENTES DE DESLOCAMENTO AJUSTÁVEIS
PARA CIMA PARA ATUADORES 1052
TAMANHO 70**

Figura 11. Batentes de deslocamento ajustáveis para baixo



3885654-B
A7238

Nem a Emerson, Emerson Automation Solutions, nem quaisquer das suas entidades afiliadas assumem responsabilidade pela seleção, uso ou manutenção de qualquer produto. A responsabilidade pela seleção, uso e manutenção adequada de qualquer produto permanece exclusivamente sendo do comprador e do usuário final.

Fisher, Vee-Ball, FIELDVUE e TopWorx são marcas de propriedade de uma das empresas na unidade de negócios Emerson Automation Solutions da Emerson Electric Co., Emerson Automation Solutions, Emerson, o logotipo Emerson são marcas comerciais e de serviços da Emerson Electric Co. Todas as outras marcas pertencem aos respectivos proprietários.

O conteúdo desta publicação é apresentado apenas para fins de informação e, apesar de todos os esforços terem sido feitos para a sua precisão, não deverá ser interpretado como confirmação ou garantia, expressa ou implícita, quanto aos produtos ou serviços descritos nele ou seu uso ou aplicabilidade. Todas as vendas são regulamentadas pelos nossos termos e condições, que se encontram disponíveis mediante solicitação. Nós nos reservamos o direito de modificar ou melhorar os projetos ou as especificações desses produtos a qualquer momento sem aviso prévio.

Emerson Automation Solutions
Marshalltown, Iowa 50158 USA
Sorocaba, 18087 Brazil
Cernay, 68700 France
Dubai, United Arab Emirates
Singapore 128461 Singapore

www.Fisher.com

