

Fiche de spécifications

PS-00831, Rev. E

Mars 2010

Transmetteurs Micro Motion® Modèle 2400S avec technologie MVD™

Le transmetteur Modèle 2400S exploite la technologie MVD™ dernière génération dans un boîtier de conception ultra compacte. Les applications difficiles deviennent accessibles avec un temps de réponse capteur ultra rapide, la capacité de gérer des proportions importantes d'air entraîné, et les diagnostics approfondis intégrés qui vous avertissent des problèmes avant qu'ils n'affectent vos résultats.



Architecture intégrée conçue pour faciliter le contrôle du procédé

- Diagnostics approfondis intégrés permettant de visualiser et d'anticiper les événements du process
- Validation intelligente du débitmètre pour permettre un diagnostic rapide sans interruption du procédé
- Disponible en versions pour bus de terrain PROFIBUS-DP et DeviceNet™

Performances exceptionnelles dans les applications les plus difficiles

- La meilleure gestion des écoulements mixtes liquide/gaz pour les applications batch et les liquides avec entraînement d'air
- Traitement de signal numérique haute-vitesse offrant un niveau de performance inégalé

2200S Transmetteur 2 fils
intégré compact

2400S Transmetteur intégré
ultra-compact

1700
2700 Transmetteur
versatile à
montage sur site

1500
2500 Transmetteur
compact pour
salle de contrôle

3300
3350 Indicateur /
Prédéterminateur à
entrée impulsions

3500
3700 Transmetteur
à micro-automate
intégré

Transmetteurs Micro Motion Modèle 2400S

Les transmetteurs et automates Micro Motion, filiale de Emerson Process Management, utilisent la technologie MVD pour générer des mesures précises et à haute-vitesse de multiples grandeurs du procédé. Les transmetteurs Micro Motion sont disponibles avec un grand choix de sorties et de protocoles de communication, y compris 4–20 mA, HART®, Foundation™ Fieldbus, PROFIBUS, DeviceNet™ et Modbus®. Vous recevez ainsi toujours les données issues de votre procédé sous la forme la plus adaptée à votre installation. Les transmetteurs Micro Motion bénéficient aussi d'outils de diagnostics avancés qui facilitent la surveillance de votre procédé.

Technologie MVD. Avec la technologie MVD, le cerveau du Coriolis s'installe dans votre capteur Micro Motion. Les signaux primaires, traités à leur source en numérique, bénéficient d'une réjection optimale du bruit de fond et d'un temps de réponse bien plus court que celui de signaux analogiques.

Seule la technologie MVD vous permet :

- des mesures multiparamètres assurant une régulation précise du process
- l'identification et la résolution rapides des problèmes de fonctionnement par des diagnostics approfondis
- le choix des capacités du transmetteur selon les besoins de l'application
- la mise à niveau simple et facile des fonctionnalités du débitmètre, sans interruption du process

Transmetteur Modèle 2400S. Le transmetteur Modèle 2400S exploite les dernières avancées en traitement numérique du signal, dans un habillage de conception innovante qui se monte directement sur le capteur, pour vous offrir le nec plus ultra du Coriolis, en mesurage de masse comme de densité. Les applications difficiles deviennent accessibles avec un temps de réponse capteur ultra rapide, la capacité de gérer des proportions importantes d'air entraîné, et les diagnostics approfondis intégrés qui vous avertissent des problèmes avant qu'ils n'affectent vos résultats.

Le transmetteur Micro Motion Modèle 2400S se décline en version standard avec une sortie analogique HART et une E/S multi-signal, ou en version bus de terrain PROFIBUS-DP ou DeviceNet™.

Le transmetteur Modèle 2400S, associé à un capteur Micro Motion, offre des performances remarquables dans une version « prête à l'emploi » sans équivalent.

Table des matières

Caractéristiques physiques	3	Interfaçage avec l'hôte	7
Alimentation – Modèles standard et PROFIBUS-DP	3	Limites de l'environnement.	8
Raccordement électrique	3	Facteurs d'influence	8
Interface utilisateur	4	Certifications pour utilisation en atmosphères explosives	8
Signaux des entrées / sorties	6	Codification.	9
Communication numérique	7		

Caractéristiques physiques

Boîtier	IP66/67 (NEMA 4X) en fonte d'aluminium et peinture polyuréthane, ou acier inoxydable 316L.
Poids	Le transmetteur est intégré au capteur. Pour le poids total du débitmètre, voir la fiche de spécifications du capteur.
Montage	Le transmetteur Modèle 2400S est intégré au capteur. Le transmetteur peut être orienté jusqu'à 360° sur le capteur par pas de 45°.

Alimentation – Modèles standard et PROFIBUS-DP

Alimentation ca/cc universelle avec reconnaissance automatique de la tension d'alimentation.
Conforme à la directive 2006/95/CE sur les basses tensions, suivant la norme EN 61010-1 (IEC61010-1).
Catégorie d'installation (surtension) II, degré de pollution 2.

Alimentation alternative	<ul style="list-style-type: none">• 85–265 Vca• 50/60 Hz• 4 watts nominal, 7 watts maximum
Alimentation continue	<ul style="list-style-type: none">• 18–100 Vcc• 4 watts nominal, 7 watts maximum
Fusible	<ul style="list-style-type: none">• Fusible IEC 127-1,25 à retardement

Raccordement électrique

Modèle 2400S standard

Raccordement des entrées et sorties	Deux paires de bornes pour les entrées / sorties du transmetteur. Bornes à vis pour conducteurs monobrins ou multibrins de section comprise entre 0,14 et 2,5 mm ² .
Raccordement de l'alimentation	Une seule paire de bornes accepte au choix une alimentation secteur ou continue. Un plot de masse interne pour le raccordement de la terre de l'alimentation. Bornes à vis pour conducteurs monobrins ou multibrins de section comprise entre 0,14 et 2,5 mm ² .
Raccordement de communication numérique pour la maintenance	Deux pattes permettent le raccordement temporaire au port service. Deux pattes permettent le raccordement temporaire aux bornes HART/Bell 202.

Modèle 2400S PROFIBUS-DP

Segment PROFIBUS-DP	Une paire de bornes pour raccordement au segment PROFIBUS-DP. Type de connexion : <ul style="list-style-type: none">• Bornes à vis pour conducteurs monobrins ou multibrins de section comprise entre 0,14 et 2,5 mm².• Connecteur PROFIBUS-DP M12 femelle à 5 pôles (Eurofast) en option.
Raccordement de l'alimentation	Une seule paire de bornes accepte au choix une alimentation secteur ou continue. Un plot de masse interne pour le raccordement de la terre de l'alimentation. Bornes à vis pour conducteurs monobrins ou multibrins de section comprise entre 0,14 et 2,5 mm ² .
Raccordement Modbus pour la maintenance	Deux pattes permettent le raccordement temporaire au port service.

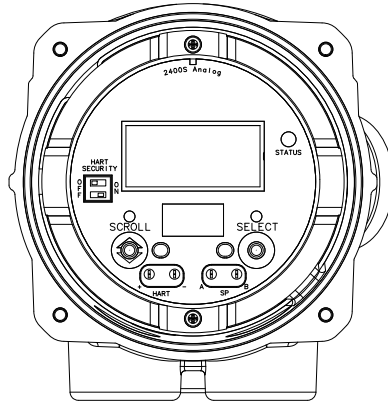
Modèle 2400S DeviceNet

Segment DeviceNet	Un connecteur mâle à 5 pôles type Eurofast pré-installé pour le raccordement de l'E/S et de l'alimentation.
Raccordement Modbus pour la maintenance	Deux pattes permettent le raccordement temporaire au port service.

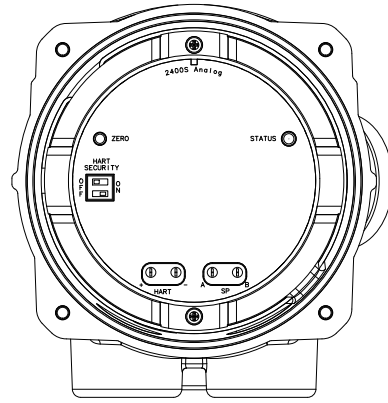
Interface utilisateur

Modèle 2400S standard

Avec indicateur

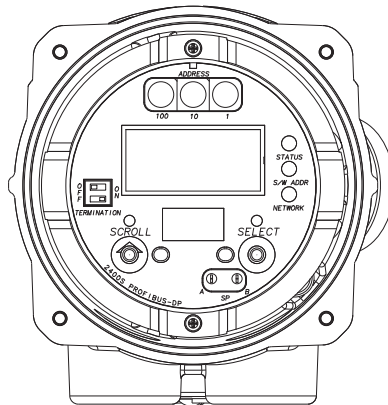


Sans indicateur

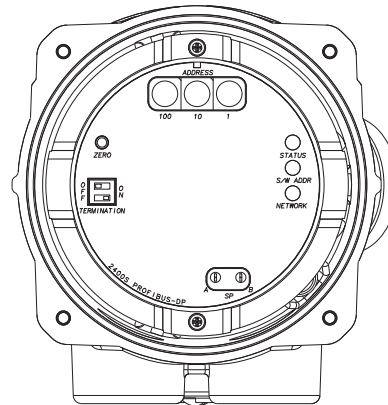


Modèle 2400S PROFIBUS-DP

Avec indicateur

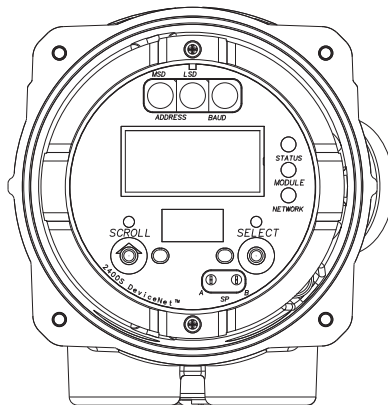


Sans indicateur

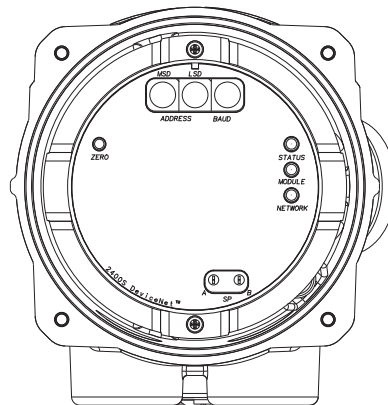


Modèle 2400S DeviceNet

Avec indicateur



Sans indicateur



Interface utilisateur *suite*

Fonctionnalités de l'interface

Tous modèles avec
ou sans indicateur

- Compatible pour les installations en atmosphère explosive.
 - Le module de l'interface utilisateur est orientable sur 360° sur le transmetteur par pas de 90°.
 - Un voyant d'état LED tricolore (vert, jaune ou rouge) situé sur le module de l'interface utilisateur renseigne d'un coup d'oeil sur l'état du débitmètre. Un voyant jaune clignotant indique qu'une procédure d'auto-ajustage du zéro est en cours.
 - Deux pattes pour le raccordement au port service (nécessite l'ouverture du couvercle).
-

Modèle 2400S standard,
avec ou sans indicateur

- Deux pattes pour le raccordement HART/Bell 202 (nécessite l'ouverture du couvercle).
 - Interrupteur de verrouillage HART (nécessite l'ouverture du couvercle).
-

Modèle 2400S PROFIBUS-DP,
avec ou sans indicateur

- Trois commutateurs rotatifs pour configurer l'adresse de réseau (également configurable par voie logicielle).
 - Commutateur DIP pour activer la résistance de terminaison interne.
 - Voyants LED d'adresse et de réseau qui indiquent l'état de la communication avec le bus de terrain.
-

Modèle 2400S DeviceNet,
avec ou sans indicateur

- Trois commutateurs rotatifs pour la sélection de l'adresse de réseau et de la vitesse de transmission (également configurables par voie logicielle).
 - Voyants LED Module et Réseau qui indiquent l'état de la communication avec le bus de terrain.
-

Tous modèles avec indicateur

- Vitre en verre trempé ou en plastique.
 - Le module de l'interface utilisateur est équipé d'un afficheur à cristaux liquides. La ligne supérieure de l'afficheur affiche la valeur de la grandeur mesurée et la ligne inférieure l'unité de mesure.
 - La période de rafraîchissement de l'affichage est configurable entre 1 et 10 secondes par incréments de 1 seconde.
 - Intensité du rétroéclairage de l'afficheur ajustable.
 - L'accès aux menus du transmetteur se fait à l'aide de touches optiques qui sont actionnées à travers la vitre. Un témoin d'acquit confirme visuellement « l'appui » sur les touches.
 - Un port infrarouge permet à un appareil doté d'un port IrDA d'accéder au port service sans retirer le couvercle du transmetteur.
-

Tous modèles sans indicateur

- Le couvercle du transmetteur est tout en métal (sans vitre).
 - L'accès à l'interface utilisateur nécessite l'ouverture du couvercle.
 - Un bouton d'ajustage du zéro permet l'ajustage sur site du zéro (nécessite l'ouverture du couvercle du transmetteur).
 - Pas de port infrarouge.
-

Signaux des entrées / sorties

Modèle 2400S standard

Voie A	<p>Une sortie analogique active ou passive 4–20 mA</p> <ul style="list-style-type: none">• Non de sécurité intrinsèque• Isolée jusqu'à ± 50 Vcc par rapport à la terre et aux autres sorties• Charge maximum : 820 ohms• Alimentation externe (sortie passive) : 12 à 30 Vcc, 24 Vcc nominal• Représente au choix le débit massique ou volumique, la masse volumique, la température ou le niveau d'excitation• La sortie est linéaire avec la grandeur mesurée entre 3,8 et 20,5 mA, suivant la norme NAMUR NE43 (Février 2003)
Voie B (multi-signal)	<p>Une sortie impulsions active ou passive</p> <ul style="list-style-type: none">• Non de sécurité intrinsèque• Représente au choix la masse ou le volume, sous la forme d'un débit ou d'une totalisation• Echelle réglable jusqu'à 10000 Hz• Alimentation :<ul style="list-style-type: none">- Interne (active) : + 24 Vcc \pm 3 % avec une résistance de rappel interne de 2,2 kohm- Externe (passive) : + 30 Vcc maximum, + 24 Vcc nominal• La sortie est linéaire avec le débit jusqu'à 12500 Hz
	<p>Une sortie tout-ou-rien active ou passive</p> <ul style="list-style-type: none">• Non de sécurité intrinsèque• Indique au choix l'état de l'un de cinq événements ou du contacteur de débit, ou le sens d'écoulement, un étalonnage en cours, ou la présence d'un défaut• Alimentation :<ul style="list-style-type: none">- Interne (active) : + 24 Vcc \pm 3 % avec une résistance de rappel interne de 2,2 kohm- Externe (passive) : + 30 Vcc maximum, + 24 Vcc nominal• Courant absorbé maximum : 500 mA
	<p>Une entrée tout-ou-rien active ou passive</p> <ul style="list-style-type: none">• Non de sécurité intrinsèque• Alimentation :<ul style="list-style-type: none">- Interne (active) : + 24 Vcc, 10 mA maximum- Externe (passive) : + 3 à 30 Vcc maximum• Paramétrable pour commander au choix la RAZ de tous les totaux, du total en masse ou du total en volume, l'activation/le blocage des totalisations, ou l'auto-ajustage du zéro
Modèle 2400S PROFIBUS-DP	Signal numérique bidirectionnel PROFIBUS-DP. Certifié par le PNO (Profibus User Organization).
Modèle 2400S DeviceNet	Signal numérique bidirectionnel DeviceNet. Certifié par l'ODVA (Open DeviceNet Vendor Association).

Communication numérique

Toutes versions

Port service
Un port service pour connexions temporaires (nécessite l'ouverture du couvercle du transmetteur).
Signal Modbus RS-485, vitesse de transmission de 38,4 kilobauds, un bit d'arrêt, sans parité
Adresse : 111 (non configurable)

Port infrarouge
Si le transmetteur est équipé d'un indicateur, il est possible de connecter un appareil doté d'un port IrDA au port service sans retirer le couvercle du transmetteur.

Modèle 2400S standard

HART/Bell 202
Le signal HART est superposé à la sortie analogique (voie A) pour interfaçage avec le système hôte :

- Fréquence : 1,2 et 2,2 kHz
- Amplitude : jusqu'à 1,0 mA
- 1200 baud, un bit d'arrêt, parité impaire
- Adresse : 0 (par défaut), configurable
- Requiert une résistance de 250 à 600 Ω

Modèle 2400S PROFIBUS-DP

PROFIBUS-DP
Protocole de communication numérique bidirectionnel

- Reconnaissance automatique de la vitesse de transmission du réseau
- Adresse sélectionnable à l'aide de 3 commutateurs rotatifs ou par voie logicielle

Modèle 2400S DeviceNet

DeviceNet
Protocole de communication numérique bidirectionnel

- Adresse et vitesse de transmission sélectionnables à l'aide de 3 commutateurs rotatifs (2 pour l'adresse, 1 pour la vitesse de transmission) ou par voie logicielle

Interfaçage avec l'hôte

Modèle 2400S standard

Le logiciel Micro Motion ProLink® II v2.9 (ou version plus récente) permet d'effectuer une configuration complète du transmetteur.
Le fichier de description d'appareil (DD) HART supporte toutes les fonctionnalités.

Modèle 2400S PROFIBUS-DP

- Le logiciel Micro Motion ProLink II v2.9 (ou version plus récente) permet d'effectuer une configuration complète du transmetteur.
 - Fichier GSD conforme aux spécifications du bus de terrain PROFIBUS-DP
 - Fournit des fonctions maîtres PROFIBUS de classe 1
 - Permet la lecture et le contrôle de toutes les données du procédé
 - Fichier DD conforme aux spécifications EDDL PROFIBUS
 - Fournit des fonctions maîtres PROFIBUS de classe 2
 - Permet la configuration de l'appareil
 - Compatible avec le PDM Siemens Simatic
-

Modèle 2400S DeviceNet

- Le logiciel Micro Motion ProLink II v2.9 (ou version plus récente) permet d'effectuer une configuration complète du transmetteur.
 - Fichier EDS conforme aux spécifications du bus de terrain DeviceNet :
 - Permet la configuration de l'appareil
-





Limites de l'environnement

Limites de température ambiante	En fonctionnement et en stockage : – 40 à + 60 °C En dessous de – 20 °C, le temps de réponse de l'affichage augmente et l'indicateur peut être difficile à lire. Au-dessus de 55 °C, l'affichage de l'indicateur risque de s'assombrir. La certification ATEX limite la température ambiante à 55 °C.
Limites d'humidité	5 à 95 % d'humidité relative, sans condensation à 60 °C
Limites de vibrations	Conforme à la norme IEC 68.2.6, 50 cycles de balayage à 1,0 g, de 5 à 2000 Hz

Facteurs d'influence

Tous modèles	
Interférences électromagnétiques	Directive CEM 2004/108/CE suivant la norme EN 61326 Industriel Conforme à la norme NAMUR NE-21 (22.08.2007)
Modèle 2400S standard	
Effets de la température ambiante	Sur la sortie analogique : ± 0,005 % de l'étendue par °C

Certifications pour utilisation en atmosphères explosives

CSA C-US		Classe I, Division 2, Groupes A, B, C et D Classe II, Division 2, Groupes F et G
ATEX 2400S standard ou PROFIBUS-DP		II 3 G Ex nAC II T5 (Zone 2) II 3 D IP66/IP67 T70 °C
DeviceNet		II 3 G Ex nA II T5 (Zone 2) II 3 D IP66/IP67 T70 °C
IECEX Tous modèles		Ex nAC II T5
INMETRO Sortie analogique		BR-Ex nAC IIC T5 – 40 °C ≤ Ta ≤ + 60 °C

Codification

Modèle	Description du produit
2400S	Transmetteur Coriolis Micro Motion à technologie MVD
Code	Montage / Matériau du boîtier
I	Transmetteur à montage intégré / Boîtier en aluminium avec peinture polyuréthane
J	Transmetteur à montage intégré / Boîtier en acier inoxydable 316L
Code	Options de sorties / Alimentation
A	Une sortie 4–20 mA, une sortie multi-signal / 18 à 100 Vcc ou 85 à 265 Vca, avec reconnaissance automatique de la tension d'alimentation
C ⁽¹⁾	DeviceNet (alimenté par le bus)
D	PROFIBUS-DP / 18 à 100 Vcc ou 85 à 265 Vca, avec reconnaissance automatique de la tension d'alimentation
Code	Bornes des E/S
1	Bornes à vis
Code	Indicateur
1	Indicateur à deux lignes avec vitre en verre trempé
3	Sans indicateur
4 ⁽²⁾	Indicateur à deux lignes avec vitre en plastique
Code	Entrées de câble
B	1/2" NPT, sans presse-étoupe
C	1/2" NPT avec presse-étoupe en laiton nickelé
D	1/2" NPT avec presse-étoupe en acier inoxydable
E	M20, sans presse-étoupe
F	M20, avec presse-étoupe en laiton nickelé
G	M20, avec presse-étoupe en acier inoxydable
L	M20, avec connecteur Eurofast DeviceNet à 5 pôles
M	1/2" NPT, avec connecteur Eurofast DeviceNet à 5 pôles
Code	Certificat de conformité pour atmosphères explosives
M	Standard Micro Motion (pas de certification)
2	CSA Classe I Div. 2 (U.S.A. et Canada)
L	ATEX II 3 G/D, Zone 2
3 ⁽³⁾	IECEx Zone 2
Suite page suivante	

(1) Disponible uniquement avec code d'entrée de câble L ou M.

(2) Non disponible avec code de certification pour atmosphères explosives 2, L ou 3.

(3) Disponible uniquement avec code de sortie et d'alimentation A.

Codification *suite*

Code	Langue
A	Manuel d'installation en danois et manuel de configuration en anglais
D	Manuel d'installation en néerlandais et manuel de configuration en anglais
E	Manuel d'installation et manuel de configuration en anglais
F	Manuel d'installation et manuel de configuration en français
G	Manuel d'installation et manuel de configuration en allemand
H	Manuel d'installation en finnois et manuel de configuration en anglais
I	Manuel d'installation en italien et manuel de configuration en anglais
J	Manuel d'installation en japonais et manuel de configuration en anglais
M	Manuel d'installation et manuel de configuration en chinois
N	Manuel d'installation en norvégien et manuel de configuration en anglais
P	Manuel d'installation en portugais et manuel de configuration en anglais
S	Manuel d'installation et manuel de configuration en espagnol
W	Manuel d'installation en suédois et manuel de configuration en anglais
C	Exigences CE en tchèque, manuels d'installation et de configuration en anglais
B	Exigences CE en hongrois, manuels d'installation et de configuration en anglais
K	Exigences CE en slovaque, manuels d'installation et de configuration en anglais
T	Exigences CE en estonien, manuels d'installation et de configuration en anglais
O	Exigences CE en polonais, manuels d'installation et de configuration en anglais
U	Exigences CE en grec, manuels d'installation et de configuration en anglais
L	Exigences CE en letton, manuels d'installation et de configuration en anglais
V	Exigences CE en lithuanien, manuels d'installation et de configuration en anglais
Y	Exigences CE en slovène, manuels d'installation et de configuration en anglais
Code	Options logicielles 1
Z	Mesurage du débit et de la masse volumique (standard)
G ⁽¹⁾	Densimétrie avancée
A ⁽¹⁾	Mesurage de produits pétroliers
Code	Options logicielles 2
Z	Aucune
C	Validation du intelligente du débitmètre
Code	Options d'usine
Z	Produit standard
X	Produit spécial (ETO)
Exemple de codification : 2400S I A 1 1 B M E Z C Z	

(1) Options logicielles A et G disponibles uniquement avec les codes de sorties C et D.

Micro Motion – Leader incontesté en débitmétrie et en densimétrie



Les mesures de pointe de Micro Motion, filiale de Emerson Process Management, vous apportent ce dont vous avez le plus besoin :

Avance technologique

Dès 1977, Micro Motion ouvrit un nouveau champ de l'instrumentation en développant l'application industrielle de l'effet Coriolis à la mesure des fluides. Depuis cette date, nous portons sans cesse la technologie à de plus hauts niveaux de qualité et de performance.

Large gamme de produits

Des débitmètres de process, compacts et auto-vidangeables aux comptages transactionnels sur lignes de gros diamètres, Micro Motion vous propose l'offre la plus étendue en solutions Coriolis.

Haute valeur ajoutée

Au téléphone, sur le terrain et pour vos applications, bénéficiez de l'expertise accumulée sur une base installée de plus de 600000 instruments et d'une expérience de plus de 30 ans en débitmétrie et densimétrie industrielles.

 www.micromotion.com

© 2010 Micro Motion, Inc. Tous droits réservés.

Les logos de Micro Motion et d'Emerson sont des marques commerciales et des marques de service de Emerson Electric Co. Micro Motion, ELITE, MVD, ProLink, MVD Direct Connect et PlantWeb sont des marques appartenant à l'une des filiales de Emerson Process Management. Toutes les autres marques appartiennent à leurs propriétaires respectifs.

Micro Motion fournit cette publication à titre informatif uniquement. Bien que nous ayons pris soin de fournir des renseignements exacts à ce jour, cette publication n'est pas destinée à formuler des revendications de performance ou des recommandations relatives au procédé. Micro Motion ne garantit pas l'exactitude, le caractère exhaustif, l'actualité, la fiabilité ou l'utilité de toute information, produit ou procédé décrit dans les présentes et ne saurait en assumer une quelconque obligation légale. Nous nous réservons le droit de modifier ou d'améliorer la conception ou les spécifications de nos produits à tout moment sans préavis. Pour obtenir des informations et des recommandations exactes sur les produits, veuillez contacter votre représentant local Micro Motion.

France

Emerson Process Management S.A.S.
14, rue Edison - BP 21
69671 Bron Cedex
France
T +33 (0) 4 72 15 98 00
F +33 (0) 4 72 15 98 99
Centre Clients Débitmétrie (appel gratuit)
T 0800 917 901 (uniquement depuis la France)
www.emersonprocess.fr

Micro Motion Europe

Emerson Process Management
Neonstraat 1
6718 WX Ede
Pays-Bas
T +31 (0) 318 495 555
F +31 (0) 318 495 556

Micro Motion Japan

Emerson Process Management
1-2-5, Higashi Shinagawa
Shinagawa-ku
Tokyo 140-0002 Japon
T +81 3 5769-6803
F +81 3 5769-6844

Suisse

Emerson Process Management AG
Blegistraße 21
CH-6341 Baar-Walterswil
Suisse
T +41 (0) 41 768 6111
F +41 (0) 41 768 6300
www.emersonprocess.ch

Micro Motion Asia

Emerson Process Management
1 Pandan Crescent
Singapore 128461
République de Singapour
T +65 6777-8211
F +65 6770-8003

Belgique

Emerson Process Management nv/sa
De Kleetlaan 4
1831 Diegem
Belgique
T +32 (0) 2 716 77 11
F +32 (0) 2 725 83 00
Centre Clients Débitmétrie (appel gratuit)
T 0800 75 345
www.emersonprocess.be

Micro Motion Inc. USA

Worldwide Headquarters
7070 Winchester Circle
Boulder, Colorado 80301
États-Unis
T +1 303-527-5200
+1 800-522-6277
F +1 303-530-8459

Pour la liste complète de nos coordonnées et sites internet, rendez-vous à : www.emersonprocess.com/home/contacts/global

