

Fisher™ 262K 过滤器

简介

适用范围

本指导手册介绍 Fisher 262K 过滤器的安装、维护和备件方面的信息。

若没有对阀门、执行机构及其附件的安装、操作和维护进行充分的培训并获得认证，任何人不得安装、操作或维护 Fisher 262K 过滤器。为了避免人身伤害或财产损失，请务必仔细阅读、理解和遵循本指导手册中的内容，包括所有安全注意事项和警告。如果对这些说明有任何疑问，请与您当地的[艾默生销售办事处](#)联系后再进行操作。

产品说明

262K 过滤器专门设计用于过滤出执行机构和仪表气源中的污垢、水垢及其它固态物质。

262K 过滤器采用铸铁（B 式）或不锈钢（SSB 式）结构，配有 NPT 螺纹式接口。温度极限见表 1。

这款过滤器拥有一个浸渍树脂纤维滤芯，能够过滤出直径为 40 微米及以上的颗粒物。

图 1. 典型的 Fisher 262K 过滤器



图 2. 结构详图

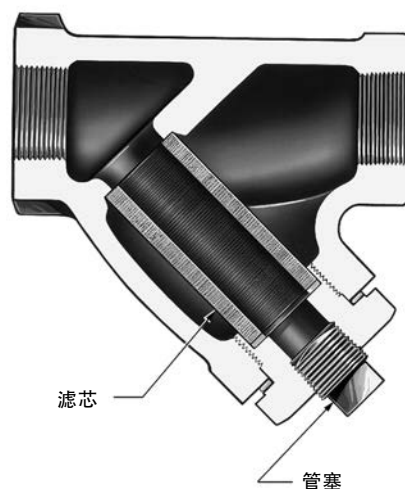

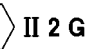


表 1. 规格

<p>过滤器尺寸 NPS 3/4</p> <p>端部连接类型 3/4 NPT 螺纹式</p> <p>流量系数 C_v: 3.96</p> <p>最大入口压力和最大出口压力^(1, 2) 铸铁结构: 温度为 65°C 时, 压力为 28 bar (温度为 150°F 时, 压力为 400 psig) 不锈钢结构: 温度为 65°C 时, 压力为 41 bar (温度为 150°F 时, 压力为 600 psig)</p>	<p>温度范围⁽¹⁾ 铸铁结构: -28 至 208°C (-20 至 406°F) 不锈钢结构: -54 至 208°C (-65 至 406°F)</p> <p>净化口 螺纹式</p> <p>危险区域分类 符合 ATEX II 组 2 类气体和灰尘的要求</p> <p>  II 2 G D Ex h IIC Tx Gb Ex h IIIC Tx Db</p> <p>最大表面温度取决于工作条件</p> <p>气体: T6...T2 灰尘: T85...T208</p>
--	---

1. 不得超过本指导手册中的压力/温度极限以及任何适用的标准或规范。

2. 压力超过该值可导致承压件发生故障或泄漏。

规格

262K 过滤器规格见表 1。

警告

由未经认证的人员执行的安装、操作和维护流程可能会引起不安全的操作。这些操作可能造成人员伤害或设备损坏。安装、操作和维护此过滤器时, 请使用获得认证的人员。

如果系统发生泄漏, 则逸出的气体可能聚积并变成火灾或爆炸危险。如有问题, 请立即致电获得认证的服务人员。

安装

警告

如果在超出其极限的情况下或条件超出相邻管道或管道接口的任何额定值的情况下安装过滤器, 则可能会因为气体逸出或受压部件爆裂而导致人员伤害、设备损坏或泄露。为避免这种情况, 请在以下条件下安装过滤器:

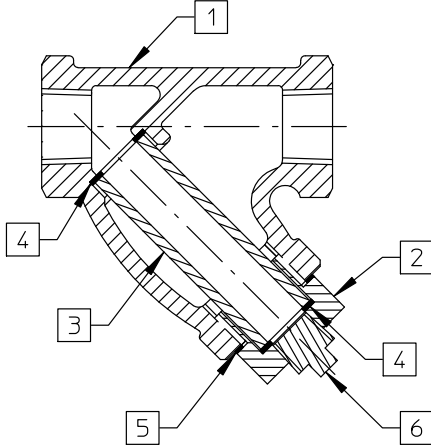
- 工况条件位于设备极限内。
- 工况条件在适用的规范、法规或标准内。
- 此外, 过滤器的物理损坏可能导致泄露, 继而因逸出气体造成人员伤害和财产损失。为避免此类伤害或损坏, 请将设备安装在一个安全位置。

有关为防止工艺介质喷出所需采取的其它措施, 请咨询您当地的工艺或安全工程师。

如果是在现有的应用场合下执行安装操作, 也请参见本指导手册“维护”一节开头部分的“警告”。

使用良好的管道实践，将过滤器安装在管线中，使流体朝过滤器上箭头所指示的方向流动。如图 2 所示，将 262K 过滤器安装到水平管线中时，必须确保滤芯朝下。将 262K 过滤器安装到垂直管线中时，也必须确保滤芯朝下，从而使流体自上而下流动。

图 3. Fisher 262K 过滤器



1980172-A

维护

过滤器零件会受到正常磨损，因此必须定期检查并视情况予以更换。检查和更换的频率取决于工况的严酷性以及适用的规范和政府法规。

警告

为避免因压力突然释放或失控的气体或其他工艺流体而造成人身伤害或财产损失，请在开始拆卸操作之前，小心地释放所有压力。释放压力时，请使用一个压力表来监测压力。

有关为防止工艺介质喷出所需采取的其它措施，请咨询您当地的工艺或安全工程师。

零件订购

向您当地的[艾默生销售办事处](#)咨询有关该过滤器的信息时，请参考该过滤器的样式（铸铁，B 式；不锈钢，SSB 式）。

订购维修套件时，请指明下列“零件清单”中列出的相应零件的完整零件号（由 11 个字符组成）。

警告

务必使用正版 Fisher 更换用的零件。在任何情况下，都不能将非艾默生提供的零部件用于 Fisher 阀门，否则，可能会使保修无效，对阀门的性能造成不良影响，甚至可能导致人身伤害或财产损失。

部件列表

提示

仅列出了推荐备件的零件号。有关未列出的零件号，请咨询您所在当地的[艾默生销售办事处](#)。

262K 过滤器（图 3）

件号	说明	零件号
1	主体	
2	排水塞	
3	滤芯	
4	滤芯垫片	
5	盖垫片	
6	管塞	
*	维修套件	19B0173X012

*推荐备件

艾默生、艾默生自动化解决方案及其任何相关实体均不承担产品的选型、使用或维修责任。产品的选型、使用和维修责任由购买者和最终用户承担。

Fisher 是艾默生电气公司的分公司艾默生自动化解决方案属下其中一家公司拥有的标记。艾默生自动化解决方案、艾默生和艾默生标识均为艾默生电气公司的商标和服务标记。所有其它标记均为其各自所有者的财产。

本出版物的内容仅供参考使用。尽管已尽力确保内容的准确性，但其介绍的产品与服务或其使用或适用性，不得视为明示或暗示的证明或担保。所有销售活动均受本公司的条款和条件（如有需要，予以提供）制约。本公司保留随时修改或完善该产品的设计与规格的权利，如有更改，恕不另行通知。

艾默生自动化解决方案

详情请联系艾默生自动化解决方案阀门分部：
北京市朝阳区雅宝路 10 号凯威大厦 7 层

邮编：100020

电话：010 8572 6666

传真：010 8572 6888

www.Fisher.com

