

Filtre 262K de Fisher™

Introduction

Objet du manuel

Ce manuel contient les instructions d'installation, de maintenance et de commande de pièces détachées pour les filtres 262K.

Les personnes chargées de l'installation, de l'exploitation ou de la maintenance d'un filtre 262K de Fisher doivent être parfaitement qualifiées et formées aux procédures d'installation d'exploitation et d'entretien de vannes, d'actionneurs et d'accessoires. Pour éviter des blessures ou des dégâts matériels, il est important de lire attentivement, d'assimiler et d'observer l'intégralité de ce manuel, y compris les avertissements et les précautions. Pour toute question relative à ces instructions, contacter un [bureau commercial Emerson](#) avant toute intervention.

Description du produit

Le filtre 262K a été conçu pour éliminer les substances solides, dont la saleté et les oxydes, présentes dans l'air d'alimentation des actionneurs et instruments.

Le filtre 262K est disponible avec un corps en fonte (style B) ou en inox (style SSB). Il est équipé de raccords à filetage NPT. Voir le tableau 1 pour connaître les limites de température.

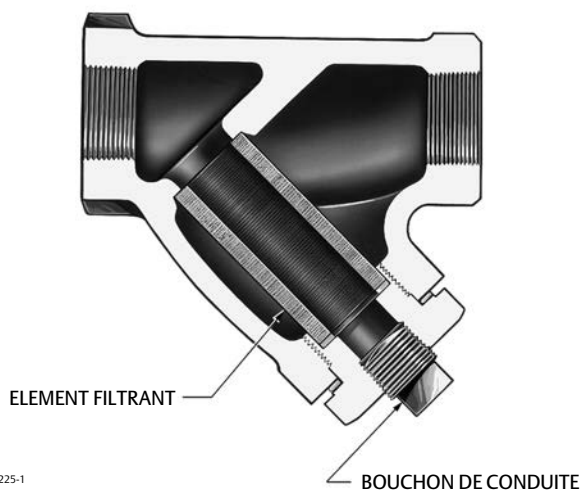
Ce filtre contient un élément filtrant en cellulose imprégnée de résine capable d'intercepter des particules de 40 microns.

Figure 1. Filtre 262K classique de Fisher




W7910

Figure 2. Vue détaillée de la conception



W0225-1

Tableau 1. Caractéristiques

Taille du corps 3/4 NPS	Limites de température⁽¹⁾ Fonte : -28 à 208 °C (-20 à 406 °F) Inox : -54 à 208 °C (-65 à 406 °F)
Types de raccords 3/4 NPT vissé	Raccordement de nettoyage À visser
Coefficients de débit C _v : 3,96	Classification des zones dangereuses Conforme aux exigences ATEX Groupe II, Catégorie 2, gaz et poussière
Pression maximale d'entrée et de sortie ^(1,2) Fonte : 28 bar à 65 °C (400 psig à 150 °F) Inox : 41 bar à 65 °F (600 psig à 150 °F)	 La température de surface maximale dépend des conditions de fonctionnement Gaz : T6...T2 Poussière : T85...T208

1. Les limites de pression et de température mentionnées dans ce manuel et dans les normes et codes applicables ne doivent pas être dépassées.
2. Le non-respect de cette valeur maximale peut provoquer des défaillances ou fuites au niveau des composants sous pression.

Caractéristiques

Les caractéristiques du filtre 262K sont indiquées dans le tableau 1.

⚠ AVERTISSEMENT

L'installation, l'utilisation et la maintenance par du personnel non qualifié peuvent créer des conditions de fonctionnement dangereuses et provoquer des dommages matériels, voire des blessures. Confier l'installation, l'utilisation et la maintenance de ce filtre à du personnel qualifié.

Si une fuite se développe dans le système, le gaz qui s'échappe peut s'accumuler et provoquer un incendie ou une explosion. Appeler immédiatement du personnel qualifié en cas de problème.

Installation

⚠ AVERTISSEMENT

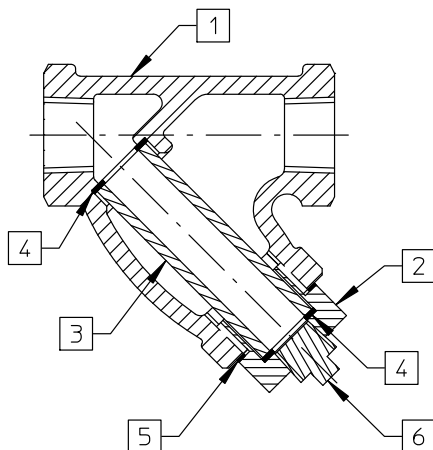
L'installation du filtre à un emplacement où ses limitations peuvent être dépassées ou à un emplacement où les conditions dépassent les caractéristiques nominale de la tuyauterie ou des connexions de tuyauterie adjacentes peut provoquer des blessures, des dégâts matériels ou une fuite due à l'échappement de gaz ou à l'explosion de pièces sous pression. Pour éviter ces risques, installer le filtre :

- dans un endroit où les conditions de service correspondent aux spécifications ;
- dans un endroit où les conditions de service respectent les codes, réglementations et normes en vigueur ;
- dans un endroit sûr, afin d'éviter que le filtre ne soit endommagé, se brise et provoque des blessures ou des dégâts suite à une fuite de gaz.
- Consulter l'ingénieur des procédés ou l'ingénieur responsable de la sécurité pour prendre toutes les mesures supplémentaires de protection contre l'exposition au fluide du procédé.

- En cas d'installation sur une application existante, consulter également L'AVERTISSEMENT figurant au début de la section Maintenance de ce manuel.

Installer le filtre sur la tuyauterie en suivant les meilleures pratiques de raccordement et en respectant le sens d'écoulement indiqué par la flèche gravée sur le corps du filtre. Lorsque le filtre 262K est monté sur une tuyauterie horizontale, l'élément filtrant doit être orienté vers le bas, comme illustré à la figure 2. Lorsque le filtre 262K est monté sur une tuyauterie verticale, l'élément filtrant doit également être orienté vers le bas et l'écoulement doit se faire du haut vers le bas.

Figure 3. Filtre 262K de Fisher



1980172-A

Maintenance

Les pièces du filtre sont sujettes à une usure normale. Elles doivent être inspectées régulièrement et remplacées si nécessaire. La fréquence d'inspection et de remplacement dépend de la sévérité des conditions de service et des codes et réglementations gouvernementales applicables.

⚠ AVERTISSEMENT

Éviter les blessures ou les dommages dus à une décharge de pression soudaine ou à une fuite incontrôlée de gaz ou de fluide de procédé. Avant le démontage, décharger toutes les pressions en les contrôlant à l'aide d'un manomètre.

Consulter l'ingénieur des procédés ou l'ingénieur responsable de la sécurité pour prendre toutes les mesures supplémentaires de protection contre l'exposition au fluide du procédé.

Commande de pièces détachées

Lors de toute correspondance avec un [bureau commercial Emerson](#) concernant ce filtre, toujours indiquer le style de filtre (fonte : style B ; acier inoxydable : style SSB).

Lors de la commande d'un kit de réparation, préciser le numéro de pièce à 11 caractères mentionné dans la liste de pièces suivante.

⚠ AVERTISSEMENT

N'utiliser que des pièces détachées d'origine Fisher. N'utiliser en aucun cas des composants non fournis par Emerson sur une vanne Fisher, car ils peuvent annuler la garantie, affecter les performances de la vanne et provoquer des blessures et des dommages matériels.

Liste des pièces détachées

Remarque

Contactez un [bureau commercial Emerson](#) pour des informations sur les commandes de pièces détachées.

Filtre 262K (figure 3)

N°	Description	Numéro de pièce
1	Body	
2	Drain Plug	
3	Filter Element	
4	Cartridge Gasket	
5	Cap Gasket	
6	Pipe Plug	
*	Repair Kit	19B0173X012

*Pièces de rechange recommandées

Ni Emerson, ni Emerson Automation Solutions, ni aucune de leurs entités affiliées n'assument quelque responsabilité que ce soit quant au choix, à l'utilisation ou à la maintenance d'un quelconque produit. La responsabilité du choix, de l'utilisation et de la maintenance d'un produit incombe à l'acquéreur et à l'utilisateur final.

Fisher est une marque qui appartient à l'une des sociétés de l'unité commerciale d'Emerson Automation Solutions d'Emerson Electric Co. Emerson Automation Solutions, Emerson et le logo Emerson sont des marques de commerce et de service d'Emerson Electric Co. Toutes les autres marques sont la propriété de leurs propriétaires respectifs.

Le contenu de cette publication n'est présenté qu'à titre informatif et bien que les efforts aient été faits pour s'assurer de la véracité des informations offertes, celles-ci ne sauraient être considérées comme une ou des garanties, tacites ou expresses, des produits ou services décrits par les présentes, ni une ou des garanties quant à l'utilisation ou à l'applicabilité desdits produits et services. Toutes les ventes sont régies par nos conditions générales, disponibles sur demande. Nous nous réservons le droit de modifier ou d'améliorer la conception ou les spécifications desdits produits à tout moment et sans préavis.

Emerson Automation Solutions
Marshalltown, Iowa 50158 USA
Sorocaba, 18087 Brazil
Cernay, 68700 France
Dubai, United Arab Emirates
Singapore 128461 Singapore

www.Fisher.com

