

Filtru Fisher™ 262K

Introducere

Scopul acestui manual

Acest manual oferă instrucțiuni pentru instalarea, întreținerea și informațiile componentelor pentru filtrele Fisher 262K.

Nicio persoană nu are voie să instaleze, să opereze sau să întrețină filtrul Fisher 262K fără să fi fost în prealabil instruită complet și calificată în instalarea, exploatarea și întreținerea ventilelor, a dispozitivelor de acționare și a accesoriilor aferente. **Pentru a evita vătămările corporale sau pagubele materiale, este important să fie citit cu atenție, înțeles și respectat întreg conținutul acestui manual, inclusiv toate avertizările și atenționările referitoare la siguranță.** În cazul în care aveți întrebări cu privire la aceste instrucțiuni, contactați [sediul local de vânzări Emerson](#) înainte de a continua.

Descrierea produsului

Filtrul 262K este realizat pentru îndepărtarea murdăriei, prafului, depunerilor și a altor substanțe solide de la actuatori și instrumente.

Filtrul 262K este disponibil în varianta cu corp de fontă (Tip B) sau în varianta cu corp de oțel (Tip SSB) prin racorduri cu filet NPT. Consultați tabelul 1 pentru detalii privind domeniul de temperaturi.

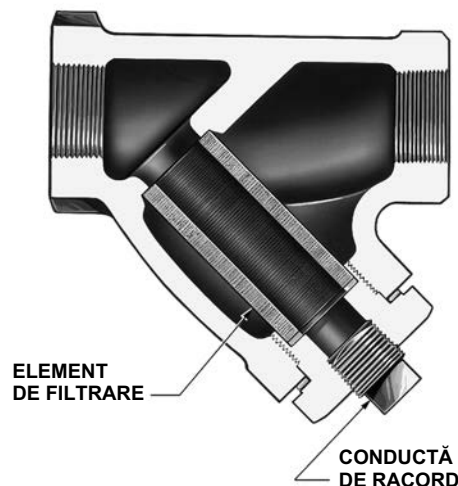
Filtrul are un element de filtrare cu impregnare de celuloză - rășină, capabil de oprirea particulelor cu dimensiune de până la 40 de microni.

Figura 1. Filtrul tipic Fisher 262K



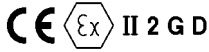
W7910

Figura 2. Detalii constructive



W0225-1

Tabel 1. Specificații

Dimensiunea corpului NPS 3/4	Domeniul de temperaturi⁽¹⁾ Fontă: -28 la 208°C (-20 la 406°F) Oțel: -54 la 208°C (-65 la 406°F)
Stiluri de conectare finală Șuruburi 3/4 NPT	Racord ieșire Cu șuruburi
Coeficienți de debit C _v : 3,96	Clasificarea unei arii periculoase În conformitate cu cerințele ATEX Group II, Categoria 2, Gaz și Praf
Capacități maxime de presiune intrare și ieșire^(1,2) Fontă: 28 bari la 65°C (400 psig la 150°F) Oțel: 41 bari la 65°C (600 psig la 150°F)	 II 2 G D Ex h IIC Tx Gb Ex h IIIC Tx Db Temperatura maximă a suprafeței depinde de condițiile de operare Gaz T6...T2 Praf T85...T208

1. Limitele de presiune/temperatură din acest manual de instrucțiuni și standardele sau codurile aplicabile nu trebuie să fie depășite.
2. O presiune care depășește această valoare poate provoca un defect sau pierderi de presiune de la componente.

Specificații

Specificațiile pentru filtrul 262K se regăsesc în tabelul 1.

▲ AVERTIZARE

Procedurile de instalare, operare și întreținere efectuate de personal fără calificare pot duce la o operare nesigură. Această stare poate duce la vătămări ale persoanelor sau la pagube materiale. Folosiți un personal calificat la instalarea, operarea și întreținerea acestui filtru.

În cazul în care descoperiți pierderi în sistem, gazul care scapă se poate acumula și poate reprezenta un pericol de incendiu sau explozii. Apelați imediat la personalul calificat de service în cazul în care apar probleme.

Instalarea

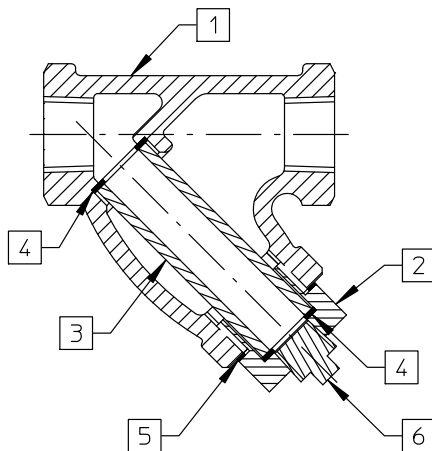
▲ AVERTIZARE

Se pot produce leziuni corporale, deteriorarea echipamentelor sau scurgeri din cauza scăpării de gaz sau a exploziei componentelor sub presiune este instalat în locuri în care capacitățile sale pot fi depășite sau în care condițiile depășesc oricare din valorile nominale ale conductelor adiacente sau conexiunilor acestora. Pentru a evita acest lucru, instalați filtrul unde:

- Condițiile de funcționare se încadrează în intervalul capacităților unității.
- Condițiile de funcționare respectă codurile, reglementările sau standardele aplicabile.
- Suplimentar, deteriorarea fizică a filtrului poate duce la rupere, ceea ce poate provoca vătămări ale persoanelor și pagube materiale datorită gazului care scapă. Pentru a evita astfel de vătămări corporale și deteriorări, instalați unitatea într-un loc sigur.
- Consultați inginerul de proces sau responsabilul de securitate în privința oricăror alte măsuri suplimentare care trebuie luate pentru protejarea împotriva fluidelor utilizate în proces.

- În cazul instalării la o aplicație deja existentă, consultați, de asemenea, **AVERTIZAREA** de la începutul secțiunii de Întreținere din acest manual.

Adoptând unele bune practici de racordare a conductelor, instalați filtrul în linia debitului, în direcția săgeții de pe corp. Așa cum este indicat în figura 2, când filtrul 262K este montat în linie orizontală, elementul de filtrare trebuie să fie orientat în jos. Când este montat în linie verticală, elementul de filtrare trebuie să fie orientat în jos, de asemenea, cu debitul de sus în jos.

Figura 3. Filtrul Fisher 262K

19B0172-A

Întreținerea

Componentele filtrului sunt supuse uzurii normale și trebuie să fie verificate periodic și înlocuite dacă este necesar. Frecvența verificării și a înlocuirii depind de condițiile de utilizare, de codurile aplicabile și de normele legale.

▲ AVERTIZARE

Evitați leziunile și/sau pagubele materiale cauzate de degajarea bruscă sau necontrolată a presiunii, gazului sau altui fluid de proces. Înainte de a începe demontarea, eliberați cu grijă toate presiunile. Utilizați instrumente de măsură pentru a monitoriza presiunea în timp ce este degajată.

Consultați inginerul de proces sau responsabilul de securitate în privința oricăror alte măsuri suplimentare care trebuie luate pentru protejarea împotriva fluidelor utilizate în proces.

Comandarea pieselor de schimb

În corespondența cu [biroul de vânzări Emerson](#) referitoare la acest filtru, menționați întotdeauna tipul filtrului (Fontă, Tipul B; Oțel inoxidabil, Tipul SSB)

La comandarea setului de reparații, menționați numărul complet din 11 caractere din următoarea listă de componente.

⚠ AVERTIZARE

Utilizați numai piese de schimb originale Fisher. Componentele care nu sunt livrate de Emerson nu trebuie, în nicio situație, să fie folosite la un robinet Fisher, și pot expune unui risc de vătămare și de daune materiale.

Lista de piese

Notă

Contactați-vă [sediul local de vânzări Emerson](#) pentru informații privind comenzile pentru piese.

Filtru 262K Filter (figura 3)

Cheie	Descriere	Număr de piesă
1	Body	
2	Drain Plug	
3	Filter Element	
4	Cartridge Gasket	
5	Cap Gasket	
6	Pipe Plug	
*	Repair Kit	19B0173X012

*Piese de schimb recomandate

Nici Emerson, nici Emerson Automation Solutions, nici vreuna dintre entitățile afiliate lor nu își asumă responsabilitatea pentru selectarea, utilizarea sau întreținerea greșită a vreunui produs. Responsabilitatea pentru selectarea, utilizarea și întreținerea adecvată a oricărui produs revine exclusiv în sarcina cumpărătorului și a utilizatorului final.

Fisher este o marcă deținută de una din companiile din unitatea de afaceri Emerson Automation Solutions a concernului Emerson Electric Co. Emerson Automation Solutions, Emerson și sigla Emerson sunt mărci comerciale și mărci de service ale concernului Emerson Electric Co. Toate celelalte mărci sunt proprietățile deținătorilor respectivi.

Conținutul acestei publicații este prezentat doar în scop informativ și, deși s-au depus toate eforturile pentru a se asigura acuratețea informațiilor, acestea nu reprezintă o garanție scrisă sau de alt fel, expresă sau implicată, cu privire la produsele sau serviciile descrise în cuprinsul acestui document sau la utilizarea sau aplicabilitatea acestora. Toate vânzările sunt guvernate de termenii și condițiile care sunt disponibile la cerere. Ne rezervăm dreptul de a modifica și îmbunătăți designul și specificațiile acestor produse în orice moment, fără un aviz prealabil.

Emerson Automation Solutions

Marshalltown, Iowa 50158 USA
Sorocaba, 18087 Brazil
Cernay, 68700 France
Dubai, United Arab Emirates
Singapore 128461 Singapore

www.Fisher.com

