

Фильтр Fisher™ 262K

Введение

Область применения данного руководства

В данном руководстве приведено описание процедуры установки, эксплуатации и технического обслуживания, а также дана информация по заказу запасных частей для фильтра Fisher 262K.

Запрещается устанавливать, эксплуатировать или производить техническое обслуживание фильтра 262K в отсутствие полностью подготовленных и квалифицированных специалистов по эксплуатации и техническому обслуживанию затворов, приводов и сопутствующего оборудования. **Во избежание травматизма или повреждения оборудования необходимо внимательно изучить, усвоить и соблюдать все указания, приведенные в настоящем руководстве, включая все указания и предостережения по технике безопасности.** Если у вас есть какие-либо вопросы по данным инструкциям, до начала работ обратитесь в местное [торговое представительство компании Emerson](#).

Описание изделия

Фильтр 262K предназначен для удаления грязи, отложений и других твердых веществ из системы подачи воздуха в приводы и приборы.

Фильтр 262K доступен в корпусе из чугуна (тип В) или из нержавеющей стали (тип SSB ССБ) с соединениями NPT. Температурные характеристики см. в табл. 1.

Фильтр имеет фильтрующий элемент из целлюлозы, пропитанной смолой, который способен удерживать частицы до 40 микрон.

Рис.1. Фильтр Fisher 262K



Рис. 2. Детали конструкции

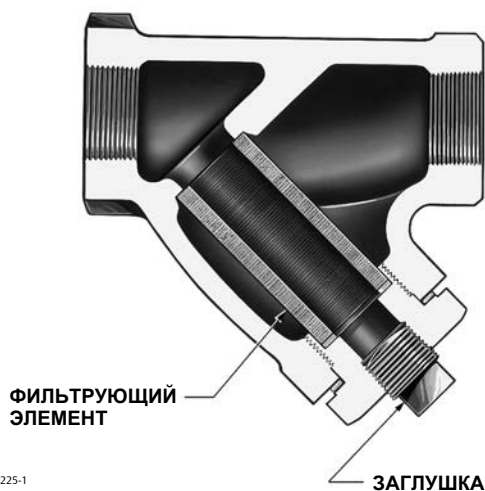
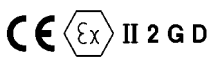


Табл. 1. Технические характеристики

<p>Размер корпуса</p> <p>NPS 3/4</p> <p>Типы торцевых соединений</p> <p>Резьба 3/4 NPT</p> <p>Коэффициенты расхода</p> <p>C_v: 3.96</p> <p>Максимальное давление на входе и выходе Диапазоны^(1,2)</p> <p>Чугун: 28 бар при 65 °C (400 фунт/кв. дюйм при 150 °F)</p> <p>Нержавеющая сталь: 41 бар при 65 °C (600 фунт/кв. дюйм при 150 °F)</p>	<p>Температурный диапазон⁽¹⁾</p> <p>Чугун: от -28 до 208 °C (от -20 до 406 °F)</p> <p>Нержавеющая сталь: от -54 до 208 °C (-65 до 406 °F)</p> <p>Очистка подключения</p> <p>Винтовое</p> <p>Классификация опасных зон</p> <p>Соответствует требованиям АTEX, группа II, категория 2, газо- и пылезащищенность</p> <p> II 2 G D Ex h IIC Tx Gb Ex h IIIC Tx Db</p> <p>Максимальная температура поверхности зависит от условий эксплуатации.</p> <p>Газ T6...T2</p> <p>Пыль T85...T208</p>
--	--

1. Запрещается выходить за пределы ограничений по температуре/давлению, приведенных в данном руководстве по эксплуатации, а также за ограничения, оговоренные любыми применимыми правилами или стандартами.

2. Давление, превышающее это значение, может привести к отказу или утечке из компонентов, содержащих давление.

Технические характеристики

Технические характеристики фильтра 262K приведены в табл. 1.

⚠ ВНИМАНИЕ

Установка, эксплуатация и техническое обслуживание, выполняемые неквалифицированным персоналом, могут привести к уходу настроек и поставят под сомнение безопасность работы устройства. Такая ситуация может вызвать повреждение оборудования или травмы персонала. Установку, эксплуатацию и обслуживание данного фильтра должен осуществлять квалифицированный персонал.

Если в системе развивается утечка, выходящий газ может накапливаться и вызывать опасность пожара или взрыва. Немедленно вызовите квалифицированный обслуживающий персонал в случае опасности.

Установка

⚠ ВНИМАНИЕ

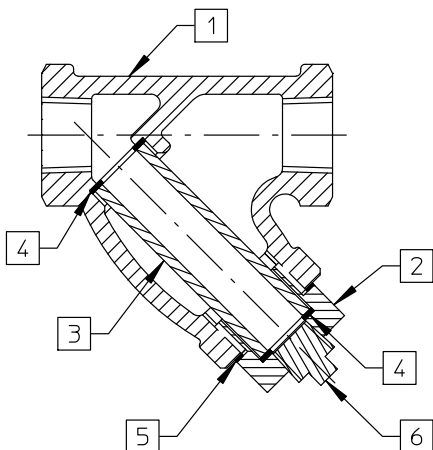
В случае превышения давления фильтра или установки его там, где параметры эксплуатации могут превысить предельные значения, на которые рассчитан регулятор, или в тех случаях, когда условия эксплуатации превышают номинальные значения для труб или трубных соединений в результате внезапного выброса газа или разлета деталей, находящихся под давлением, могут произойти травмы персонала, повреждения оборудования или появиться утечки. Чтобы избежать этого, установите фильтр там, где:

- Условия эксплуатации соответствуют номинальным параметрам устройства
- Условия эксплуатации соответствуют применимым стандартам, правилам и нормативам.
- Кроме того, физическое повреждение фильтра может привести аварии: травмированию персонала и повреждениям имущества вследствие выброса газа. Чтобы исключить такое травмирование или ущерб, устанавливайте устройство в безопасном месте.
- Вместе с инженером-технологом или инженером по ТБ рассмотрите необходимость применения дополнительных мер для защиты от технологической среды.

- При установке в существующую систему следует обратить внимание на параграф «ПРЕДУПРЕЖДЕНИЕ» в начале раздела «Техническое обслуживание» данного руководства.

На основе надлежащей методики установите фильтр таким образом, чтобы поток был в направлении стрелки на корпусе клапана. Как показано на рисунке 2, когда фильтр 262K установлен в горизонтальном трубопроводе, фильтрующий элемент должен быть направлен вниз. При установке в вертикальную магистраль фильтрующий элемент также должен быть направлен вниз, при условии что поток направлен сверху вниз.

Рис. 3. Фильтр Fisher 262K



1980172-A

Требуемое обслуживание

Детали фильтра подвержены нормальному износу и должны проходить регулярный осмотр и при необходимости заменяться. Частота проверок и замены зависит от условий работы, от действующих норм и правил.

▲ ВНИМАНИЕ

Избегайте травм персонала или повреждения оборудования в результате внезапного скачка давления или потери контроля над подачей газа или другой рабочей среды. Перед тем как приступить к разборке необходимо, соблюдая меры предосторожности, сбросить давление. Используйте манометр для мониторинга давления при его стравливании.

Вместе с инженером-технологом или инженером по ТБ рассмотрите необходимость применения дополнительных мер для защиты от технологической среды.

Заказ запасных частей

При обращении в [торговое представительство Emerson](#) по этому фильтру всегда следует указывать тип фильтра (чугунный, тип В; из нержавеющей стали, тип SSB).

При заказе запасных частей следует указать полный 11-значный номер детали, который указан в списке деталей ниже.

⚠ ВНИМАНИЕ

Используйте только оригинальные запасные части производства компании Fisher. Ни при каких условиях не следует использовать в клапанах Fisher детали, не поставляемые Emerson. Использование подобных деталей влечет за собой аннулирование гарантии, а также может отрицательно сказаться на характеристиках клапанов и привести к травме персонала и повреждению оборудования.

Перечень деталей

Примечание

Информацию о заказе запчастей можно получить в местном [торговом представительстве компании Emerson](#).

Фильтр 262К (рис. 3)

Позиция	Описание	Номер запасной части
1	Body	
2	Drain Plug	
3	Filter Element	
4	Cartridge Gasket	
5	Cap Gasket	
6	Pipe Plug	
*	Repair Kit	19B0173X012

*Рекомендованные запасные части.

Компания Emerson Automation Solutions не несет ответственности за правильность выбора, использования и технического обслуживания любого изделия. Ответственность за правильность выбора, использования и технического обслуживания любого изделия возлагается исключительно на покупателя и конечного пользователя.

Fisher является товарным знаком, принадлежащим одной из компаний в составе Emerson Automation Solutions, подразделения Emerson Electric Co. Emerson Automation Solutions, Emerson и логотип Emerson являются товарными и сервисными знаками Emerson Electric Co. Все другие марки являются собственностью соответствующих владельцев.

Содержимое данного документа представлено исключительно в информационных целях, и хотя были приложены все усилия для обеспечения точности приводимой информации, ее нельзя истолковывать как поручительство или гарантию, прямо или косвенно касающиеся данной продукции или услуг либо их применения. Все продажи регулируются нашими условиями, с которыми можно ознакомиться по запросу. Компания оставляет за собой право изменять или совершенствовать конструкцию и технические характеристики этих изделий в любое время без предварительного уведомления.

Emerson Automation Solutions

Россия, 115054, г. Москва,
ул. Дубининская, 53, стр. 5
Тел.: +7 (495) 995-95-59
Факс: +7 (495) 424-88-50
Info.Ru@Emerson.com
www.emersonprocess.ru

