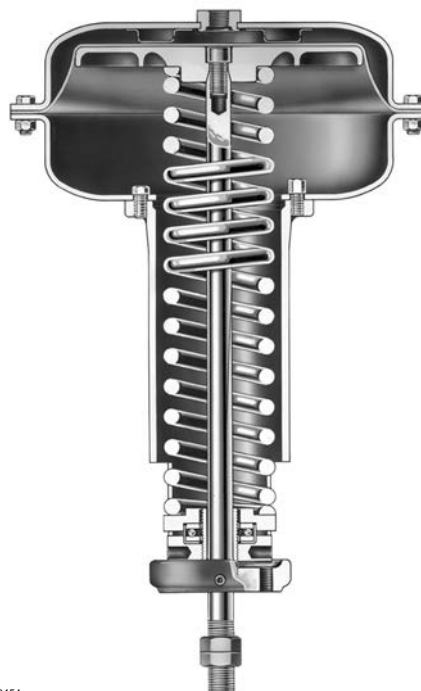


Мембранный привод Fisher™ 656

Содержание

Введение	1
Назначение руководства	1
Описание	1
Принцип действия	2
Технические характеристики	2
Ограничения по максимальному давлению	3
Установка	3
Регулировка	3
Техническое обслуживание	4
Разборка	4
Сборка	5
Заказ деталей	7
Перечень деталей	7
Ручные дублиеры в сборе	7
Регулируемый ограничитель нижнего хода, установленный на кожехе	11

Рис. 1. Привод Fisher 656



W0454

Введение

Назначение руководства

В данном руководстве приведено описание процедуры установки и технического обслуживания, а также дана информация по заказу деталей для мембранных приводов Fisher 656. Подробную информацию по клапану, позиционеру и дополнительному оборудованию можно получить из соответствующих руководств.

Описание

Приводы Fisher 656 являются мембранными, уравновешенными пружиной приводами прямого действия с большим ходом штока. Они используются для управления регулирующими клапанами Vee-Ball™, дисковыми поворотными заслонками, встроенными клапанами регулировки диафрагмы турбины, задвижками, шиберами и подобным оборудованием. Они подходят для клапанов типа PDTC (при нажатии закрывает) и PDT0 (при нажатии открывает). Приводы имеют размеры 30, 40 и 60 и обеспечивают ход 54 мм (2,125 дюйма), 64 мм (3,5 дюйма) и 105 мм (4,125 дюйма) соответственно.

Персонал, устанавливающий, эксплуатирующий или обслуживающий привод 656, должен пройти полное обучение и иметь опыт монтажа, эксплуатации и технического обслуживания клапанов, приводов и сопутствующего оборудования. Во избежание травм или повреждения оборудования необходимо внимательно изучить, полностью разобраться и выполнять все указания настоящего руководства, включая все меры предосторожности и предупреждения. При возникновении вопросов относительно данных указаний следует приостановить все действия и обратиться в местное торговое представительство компании Emerson Automation Solutions.

Таблица 1. Технические характеристики

Максимальное рекомендуемое рабочее давление в кожухе⁽¹⁾

2,4 бар (35 фунтов/кв. дюйм (изб.))

Максимальное допустимое давление в кожухе⁽²⁾

Размер привода	Максимальное давление в кожухе для определения размера привода ⁽²⁾ , бар (фунт/кв. дюйм (изб.))	Максимальное избыточное давление на мембране ⁽¹⁾ , бар (фунт/кв. дюйм (изб.))	Максимальное давление в кожухе мембраны ^(2,3) , бар (фунт/кв. дюйм (изб.))
30	8,6 (125)	1,0 (15)	9,7 (140)
40	4,5 (65)	0,69 (10)	5,2 (75)
60	2,8 (40)	0,69 (10)	3,4 (50)

1. Дополнительное давление может возникать, когда привод находится в точке полного хода. Если превышено максимальное избыточное давление на мембране, это может вызвать повреждение мембраны или кожуха мембраны. См. раздел Ограничение максимального давления.
2. Не должно превышать максимальное давление в кожухе мембраны. Максимальное давление в кожухе мембраны не должно создавать усилие на штоке привода, большее, чем максимальное допустимое усилие на выходе привода или максимальная допустимая нагрузка на шток. См. раздел Ограничение максимального давления.
3. Это максимальное давление в кожухе не должно использоваться в качестве нормального рабочего давления. Это значение служит для определения типовых настроек подачи регулятора и/или допусков редукционного клапана.

Диапазон рабочих температур⁽³⁾

- от -40 до 82°C (от -40 до 180°F) для нитрилового эластомера
- от -40 до 149°C (от -40 до 300°F) для силиконовой мембраны

1. При превышении данного давления управляемость и стабильность работы привода могут быть потеряны.
2. Превышение данного давления может привести к повреждению мембраны, кожуха мембраны или других деталей.
3. Не допускается превышение температурных пределов, приведенных в данном руководстве, а также ограничений, накладываемых любыми другими применимыми стандартами или нормативными документами для клапана.

Пневматическое присоединение кожуха

Внутренняя резьба 1/4 NPT.

Максимальный ход

РАЗМЕР ПРИВОДА	МАКСИМАЛЬНЫЙ НОМИНАЛЬНЫЙ ХОД ШТОКА, мм (ДЮЙМЫ)	
	Стандартный ограничитель хода штока	Ограничитель хода штока, предоставляемый по заказу
30	54 (2,125)	Нет в наличии
40	89 (3,5)	76 (3)
60	105 (4,125)	97 (3,8125)

Масса привода

Размер привода	Приблизительная масса, кг (фунты)
30	23 (50)
40	32 (70)
60	73 (160)

Опции

- Ручной дублер верхнего монтажа/регулируемый ограничитель хода
- Регулируемый ограничитель нижнего хода, установленный на кожухе

Принцип действия

В мембранных приводах прямого действия увеличение давления нагрузки передвигает шток привода вниз, что приводит к сжатию пружины. При уменьшении давления на мембрану пружина передвигает шток привода вверх. В случае потери давления нагрузки шток привода будет переведен в крайнее верхнее положение.

Технические характеристики

Технические характеристики привода 656 см. в таблице 1. Особые сведения о приводе указаны на его паспортной табличке.

▲ ПРЕДУПРЕЖДЕНИЕ

Во избежание травмы или повреждения оборудования из-за неисправности регулирующего клапана или потери контроля над процессом, вызванных избыточным давлением, не превышайте максимальное давление, приведенное в таблице 1. См. раздел Ограничения по максимальному давлению ниже.

Ограничения по максимальному давлению

Кожух и мембрана привода 656 работают под давлением. Это пневматическое давление обеспечивает энергию для сжатия пружины, хода привода и управления клапаном. Ниже приведены пояснения по ограничению максимального давления для привода. Максимальные значения давления для привода см. на паспортной табличке или в таблице 1.

- **Максимальное давление в кожухе мембраны для определения размера привода:** Это максимальное давление, которое может быть подано в привод при его неполном ходе. Превышение тактового давления до того, как верхняя пластина мембраны коснется ограничителя хода, может привести к повреждению штока или других деталей.
- **Максимальное избыточное давление мембраны:** Дополнительное давление может возникать, когда привод находится в точке полного хода. Превышение максимального избыточного давления на мембране может вызвать повреждение мембраны или кожуха мембраны.

Поскольку привод прошел свой указанный ход, и физическое движение головки мембраны остановлено, энергия от дополнительного пневматического давления передается на мембрану и кожух мембраны. Величина пневматического давления, которое может быть добавлено после того, как привод прошел ход до ограничителей, ограничивается возможными результирующими отрицательными воздействиями. Превышение этого ограничивающего фактора может привести к протечке или деформации верхней части кожуха мембраны.

- **Максимальное давление на кожух мембраны:** Если превышено максимальное давление в кожухе мембраны, это может вызвать повреждение мембраны, кожуха мембраны или привода.

Установка

Если привод и клапан поставляются вместе, привод обычно установлен на клапан. При установке клапана и привода на трубопровод необходимо следовать инструкциям для клапана. Если привод поставляется отдельно или если существует необходимость установки привода на клапан, в бугеле привода предусмотрены четыре отверстия с резьбой для крепления на монтажном кронштейне.

▲ ПРЕДУПРЕЖДЕНИЕ

Во избежание получения травмы всегда надевайте защитные перчатки, спецодежду и защитные очки при выполнении любой процедуры по техническому обслуживанию.

Во избежание нанесения травм персоналу или повреждения оборудования в результате разрыва деталей под давлением, необходимо удостовериться, что давление в кожухе мембраны не превышает пределов, указанных в таблице Технические характеристики. Чтобы давление в кожухе мембраны не превышало указанных ограничений, необходимо использовать устройства, сглаживающие или ограничивающие давление.

Если установка выполняется на существующее оборудование, см. также ПРЕДУПРЕЖДЕНИЕ в начале раздела Техническое обслуживание данного руководства.

Для соединения штоков см. шаг 10 соответствующей сборочной процедуры в разделе Техническое обслуживание. В стандартных приводах размером 30 и 40 предусмотрены резьбовые монтажные отверстия со стандартной резьбой UNC 3/8 дюйма; в приводе размером 60 предусмотрены резьбовые монтажные отверстия со стандартной резьбой UNC 1/2 дюйма.

Отверстие для подсоединения давления питания со стандартной трубной резьбой NPT 1/4 дюйма расположено сверху на верхней части кожуха мембраны. Используя трубопровод, следует соединить либо отверстие для подсоединения давления питания, либо вход позиционера (если поставляется позиционер, соединение трубкой для подачи давления питания будет выполнено на заводе-изготовителе) с выходным пневматическим присоединением на контроллере. Соединительные трубопроводы должны быть как можно короче, чтобы избежать задержки в передаче управляющего сигнала.

Регулировка

После того как привод будет полностью установлен и присоединен к контроллеру, необходимо проверить правильность хода, отсутствие трения и правильность закрытия или открытия клапана при движении штока вниз.

Пружина и мембрана привода выбирались в соответствии с основными эксплуатационными характеристиками. Необходимо отметить, что пружина привода имеет постоянную силу сжатия, и при регулировке сжатия пружины исходная уставка для пружины просто сдвигается вверх или вниз, чтобы ход привода оставался в пределах исходного диапазона уставки для пружины и максимального давления на мембране, указанного на паспортной табличке.

Однако в некоторых случаях, таких как эксплуатация вместе с дисковыми поворотными заслонками и шаровыми клапанами с высоким трением, привод будет осуществлять полный ход с меньшим давлением на мембране, чем указано на паспортной табличке. Для увеличения давления, требуемого для начала движения штока привода, следует повернуть нижнее седло подшипника (поз. 14) вверх по направлению к кожуху пружинного блока. Для уменьшения давления, при котором шток начинает движение, следует повернуть нижнее седло подшипника вниз от кожуха пружинного блока.

Техническое обслуживание

▲ ПРЕДУПРЕЖДЕНИЕ

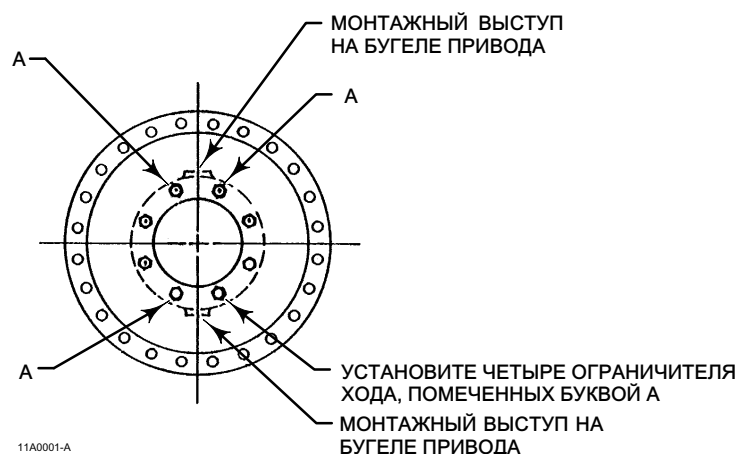
Будьте осторожны и не допускайте травм персонала или повреждения оборудования в результате внезапного скачка технологического давления или неконтролируемого перемещения деталей. Перед проведением каких-либо работ по техническому обслуживанию:

- Запрещается снимать привод с клапана, пока внутри последнего находится рабочая среда под давлением.
- Во избежание получения травмы всегда надевайте защитные перчатки, спецодежду и защитные очки при выполнении любой процедуры по техническому обслуживанию.
- Отсоедините все линии, по которым на привод подаются сжатый воздух, электроэнергия и управляющие сигналы. Убедитесь в том, что привод не может случайно открыть или закрыть клапан.
- Используйте перепускные клапаны или полностью остановите технологический процесс, чтобы изолировать клапан от давления в рабочей линии. Сбросьте рабочее давление с обеих сторон клапана. Слейте технологическую среду по обе стороны от клапана.
- Сбросьте давление нагрузки силового привода и устраните любое предварительное сжатие пружины привода.
- Примените порядок блокировки, чтобы убедиться в том, что указанные выше меры будут эффективны во время вашей работы с оборудованием.
- В корпусе сальника клапана может находиться технологическая среда под давлением, *даже если клапан снят с трубопровода*. Технологическая среда может разбрызгиваться под давлением при снятии уплотнительного оборудования или уплотнительных колец или при высвобождении трубной заглушки корпуса сальника.
- Совместно с инженером-технологом или инженером по технике безопасности следует определить дополнительные меры по защите от воздействия рабочей среды.

Разборка

1. Если привод установлен на регулирующем клапане, следует отсечь регулирующий клапан от технологического процесса или использовать байпас.
2. Отключите давление питания и отсоедините трубопровод сверху от кожуха мембраны.
3. Поверните нижнее седло подшипника (поз. 14) вниз от кожуха пружинного блока для полного ослабления сжатия пружин.
4. В случае необходимости полного демонтажа привода следует отсоединить шток привода (поз. 10) от соединителя штока, хомута и т. д. и отвинтить контргайки (поз. 23). Ослабьте болты крепления бугеля (поз. 9) к монтажной пластине или кронштейну и снимите привод полностью.
5. Снимите болты и гайки (поз. 19 и 20) кожуха мембраны и его верхнюю часть (поз. 1) с привода. Выньте мембрану (поз. 2).
6. Выньте тарелку мембраны (поз. 4) и шток (поз. 10). Они могут быть разделены, если снять монтажные болты (поз. 3).

Рис. 2. Ориентация ограничителей хода для привода размера 60



7. Извлеките пружину привода (поз. 6).
8. Нижняя часть кожуха мембраны (поз. 5) может быть снята с бугеля, в случае необходимости, с помощью ослабления ограничителей хода штока и болтов (поз. 7 и 8).
9. Снимите нижнюю опору пружины (поз. 11) и упорный подшипник (поз. 13). Отвинтите нижнее седло подшипника (поз. 14) от регулировочного винта (поз. 12).
10. Вывинтите установочный винт (поз. 22) и снимите регулировочный винт для завершения демонтажа.

Сборка

1. Нанесите литиевую или эквивалентную смазку на резьбу регулировочного винта (поз. 12) и завинтите его в бугель (поз. 9). Установите установочный винт (поз. 22) на место. Установочный винт должен захватить канавку для выхода резьбонарезного инструмента на регулировочном винте.
2. С барашком винта, обращенным вверх, навинтите нижнее седло подшипника (поз. 14) до конца на регулировочный винт.
3. Нанесите литиевую или эквивалентную смазку на упорный подшипник (поз. 13) и установите его на нижнее седло подшипника (поз. 14). Положите нижнюю опору пружины (поз. 11) сверху упорного подшипника в сборе.
4. Установите нижнюю часть кожуха мембраны (поз. 5) сверху бугеля (поз. 9), используя ограничители хода и болты (поз. 7 и 8). Следует чередовать винты и ограничители хода на приводах размером 30 и 40. Правильная ориентация ограничителей хода для привода размером 60 показана на рис. 2.
5. Установите пружину привода (поз. 6) на нижнюю опору пружины.
6. Прикрепите тарелку мембраны (поз. 4) к штоку привода (поз. 10) с помощью болта (поз. 3). Нанесите литиевую или эквивалентную смазку на шток. Установите данный узел, заведя сначала шток привода, в бугель привода, продев шток через регулятор пружины (поз. 12).
7. Установите мембрану (поз. 2) на тарелку мембраны (поз. 4) и совместите отверстия с нижней частью кожуха мембраны (поз. 5). Прикрепите верхнюю часть кожуха мембраны (поз. 1) к его нижней части (поз. 5), используя болты и гайки (поз. 19 и 20).

Примечание

При замене мембран приводов в эксплуатационных условиях необходимо обеспечить затяжку болтов кожуха мембраны с надлежащим крутящим моментом для предотвращения протечки, не разрушая при этом материал.

Примечание

Не используйте смазку для этих болтов и гаек. Крепежные детали должны быть чистыми и сухими.

- a. Первые четыре затянутых болта должны быть расположены диаметрально противоположно и разнесены на 90 градусов. Затяните эти четыре болта с крутящим моментом 13 Нм (10 фунтов-силы-фут).
 - b. Затягивать остальные болты по часовой стрелке, перекрестно до 13 Нм (10 фунтов-силы-фут).
 - c. Повторите эту процедуру, затянув четыре болта, расположенных диаметрально противоположно и разнесенных на 90 градусов, с крутящим моментом 27 Нм (20 фунтов-силы-фут).
 - d. Затягивать остальные болты по часовой стрелке, перекрестно до 27 Нм (20 фунтов-силы-фут).
 - e. После того как последний болт затянут до 27 Нм (20 фунтов-силы-фут), все болты должны быть снова затянуты до 27 Нм (20 фунтов-силы-фут) по окружности. По завершении процедуры дополнительное затягивание не рекомендуется.
8. Если привод был снят, установите его на монтажную пластину или кронштейн и закрепите болтами.
 9. Присоедините нагнетательный трубопровод к давлению питания к верхней части кожуха мембраны.
 10. Присоедините шток привода к соединителю штока или хомуту и отрегулируйте ход, используя соответствующую процедуру, описанную ниже.
- Для применений при нажатии открывает:
 1. Установите управляемый элемент (плунжер клапана, задвижку, шибер и т. д.) в закрытое положение.
 2. Поверните нижнее седло подшипника (поз. 14) вверх по направлению к кожуху пружинного блока, чтобы обеспечить нахождение штока в верхней точке хода.
 3. Произведите соединение со штоком привода, удостоверившись, что произошло полное зацепление резьбы штока привода. Слегка затяните.
 4. Подайте давление нагрузки на кожух мембраны, чтобы перевести управляемый элемент в полностью открытое положение. Привинтите управляемый элемент к штоку привода так, чтобы можно было переместить управляемый элемент в сторону закрытого положения на 3,2 мм (1/8 дюйма), и плотно затяните соединитель штоков. Данная операция гарантирует, что управляемый элемент закроется прежде, чем шток привода дойдет до верхней точки хода. Ограничители хода (поз. 7) на нижней части кожуха мембраны обеспечивают правильность хода управляемого элемента по направлению к открытому положению.
 5. Если ход начинается при большем или меньшем давлении, чем это требуется для правильной работы, следует повернуть нижнее седло подшипника (поз. 14) вверх или вниз соответственно, как описано в разделе Регулировка.
 - Для применений при нажатии закрывает:
 1. Установите управляемый элемент (плунжер клапана, задвижку, шибер и т. д.) в открытое положение.
 2. Поверните нижнее седло подшипника (поз. 14) вверх по направлению к корпусу пружинного блока, чтобы обеспечить нахождение штока в верхней точке хода.
 3. Затяните соединение со штоком привода, удостоверившись, что произошло полное зацепление резьбы штока привода.
 4. Подайте давление нагрузки на кожух мембраны и проследите за ходом управляемого элемента, чтобы убедиться, что он закрывается полностью. Если ход осуществляется неправильно, его можно отрегулировать ввинчивая или вывинчивая управляемый элемент из соединения со штоком. Когда ход будет отрегулирован, плотно затяните соединитель на штоке и зафиксируйте его контргайками (поз. 23).
 5. Если ход начинается при большем или меньшем давлении, чем это требуется для правильной работы, следует соответственно вернуть или вывернуть нижнее седло подшипника, как описано в разделе Регулировка.

Заказ деталей

При обращении в торговое представительство компании Emerson Automation Solutions по вопросам, связанным с данным оборудованием, следует сообщить серийный номер изделия, указанный на паспортной табличке привода.

ПРЕДУПРЕЖДЕНИЕ

Используйте только оригинальные запасные части Fisher. Независимо от обстоятельств, в клапанах Fisher можно использовать только запасные части производства Emerson Automation Solutions. В случае использования запасных частей других производителей гарантия на данное оборудование считается недействительной, так как подобные действия могут привести к выходу клапана из строя, травмам персонала и порче оборудования.

Перечень деталей

Примечание

Информацию о заказе запчастей можно получить в местном [торговом представительстве Emerson Automation Solutions](#).

Поз. Описание

1	Diaphragm Case, steel Standard
2*	Diaphragm, Nitrile Size 30 Size 40 Size 60
3	Cap Screw, steel
4	Diaphragm Plate, cast iron
5	Lower Diaphragm Case, steel
6	Actuator Spring, steel
7	Down Travel Stop, steel Sizes 30 & 40 (3 req'd), Size 60 (4 req'd)
8	Cap Screw, steel Sizes 30 & 40 (3 req'd), Size 60 (4 req'd)
9	Yoke, cast iron
10	Actuator Stem, steel
11	Lower Spring Seat, steel
12	Adjusting Screw, brass
13	Thrust Bearing, steel ball bearing
14	Lower Bearing Seat, steel

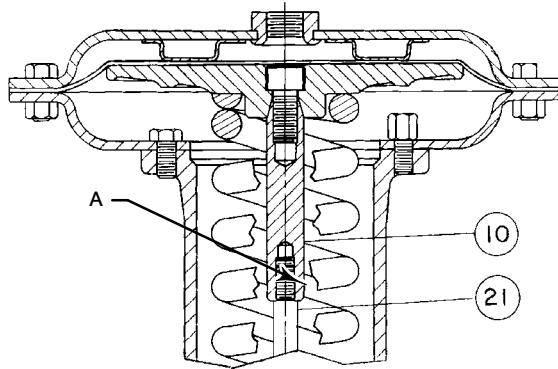
Поз. Описание

17	Nameplate, SST
18	Drive Screw, SST (6 req'd)
19	Cap Screw, steel Size 30 (12 req'd), Size 40 (16 req'd), Size 60 (24 req'd)
20	Hex Nut, steel Size 30 (12 req'd), Size 40 (16 req'd), Size 60 (24 req'd)
21	Valve Stem, 316 SST (Size 30 only)
22	Set Screw, steel
23	Hex Nut, steel (2 req'd)
25	Warning Nameplate

Ручные дублиеры в сборе

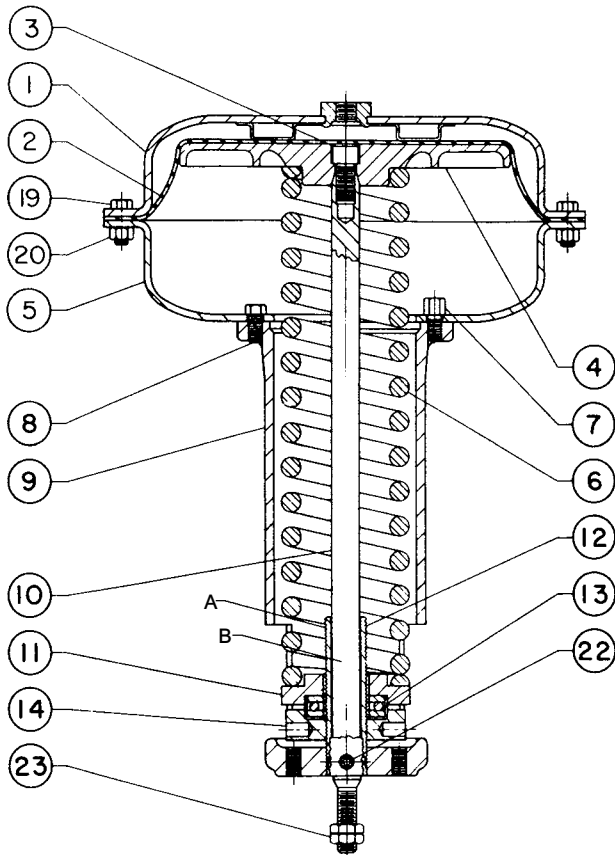
51	Handwheel, cast iron
54	Jam Nut, steel
133	Stem, brass
135	Pusher Plate Assembly, steel
137	Jam Nut, steel
138*	O-ring, nitrile Size 30 & 40 Size 60
139*	O-ring, nitrile Size 30 & 40 Size 60
140	Groove Pin, steel
141	Cap Screw, steel Sizes 30 & 40 (6 req'd), Size 60 (8 req'd)
142	Handwheel body, cast iron
164	Body Extension, steel
171	Spacer, 416 SST (size 60 only)

Рис. 3. Привод Fisher 656 размера 30



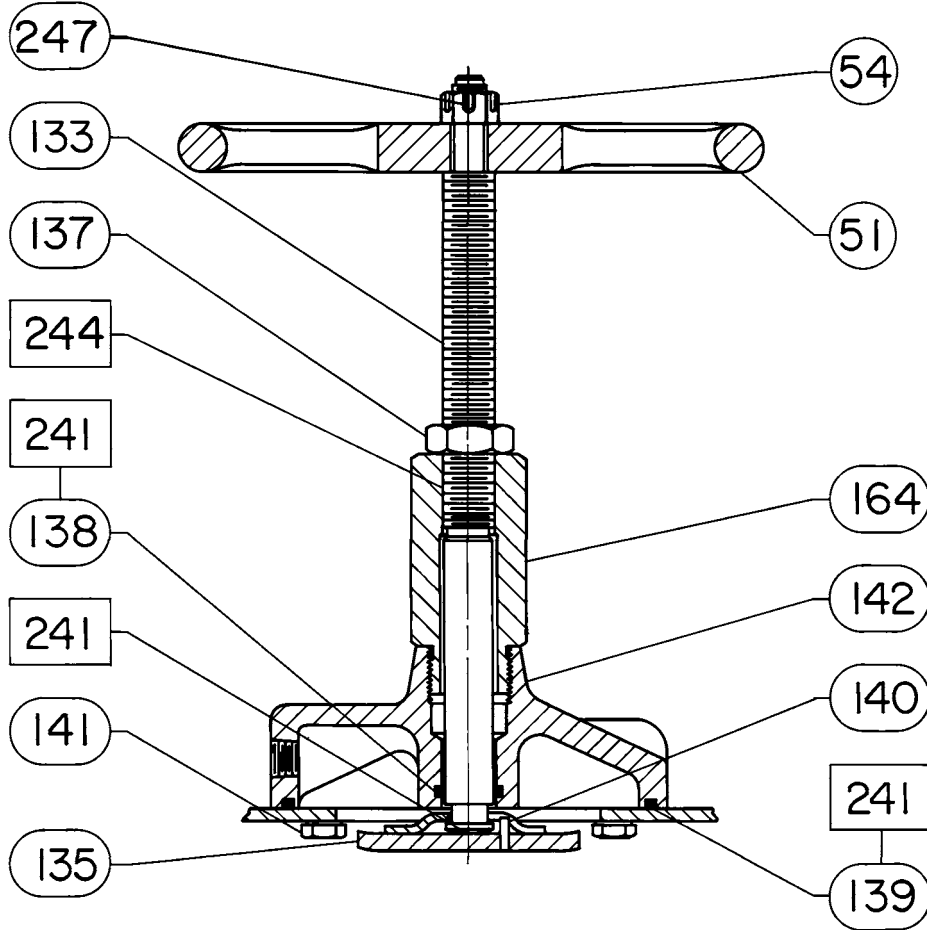
НАНЕСТИ РЕЗЬБОВОЙ ГЕРМЕТИК (ВЫСОКОПРОЧНЫЙ) НА ПОВЕРХНОСТЬ А
СК1580
A0345-1

Рис. 4. Приводы Fisher 656 размеров 40 и 60



НАНЕСТИ ЛИТНИЕВУЮ СМАЗКУ НА ПОВЕРХНОСТИ А И В
40A7798A

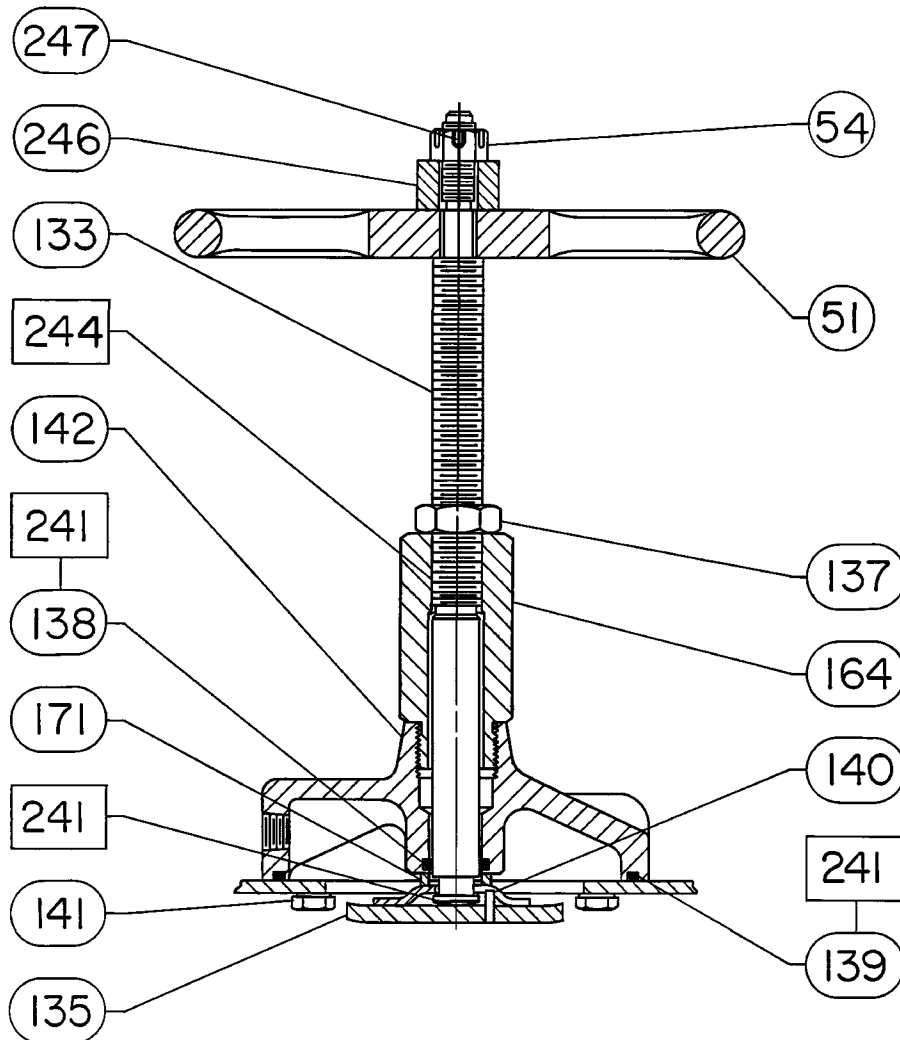
Рис. 5. Стандартный ручной дублер верхнего монтажа в сборе для мембранных приводов размеров 30 и 40



СМАЗАТЬ ТОРЕЦ ШТОКА И ТАРЕЛКУ ЛИТИЕВОЙ СМАЗКОЙ
СМАЗАТЬ РЕЗЬБОВЫЕ ЧАСТИ ШТОКА ПРОТИВОЗАДИРНОЙ СМАЗКОЙ

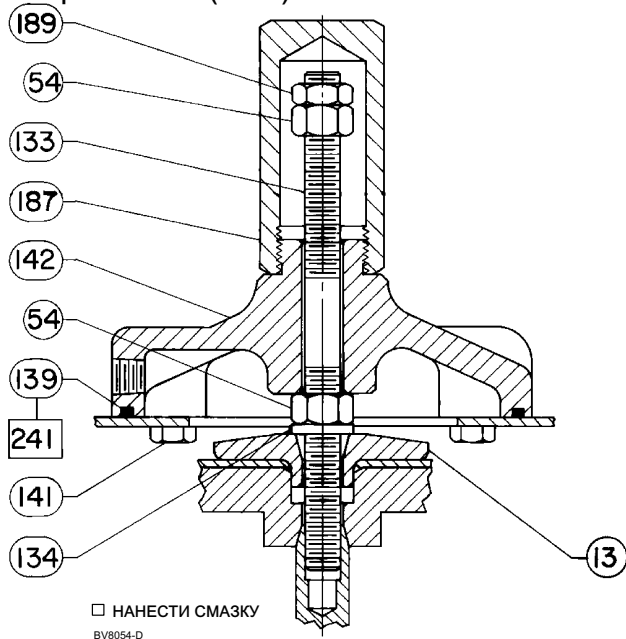
38A1209-D

Рис. 6. Стандартный ручной дублер верхнего монтажа в сборе для мембранного привода размера 60



СМАЗАТЬ ТОРЕЦ ШТОКА И ТАРЕЛКУ ЛИТИЕВОЙ СМАЗКОЙ
СМАЗАТЬ РЕЗЬБОВЫЕ ЧАСТИ ШТОКА ПРОТИВОЗАДИРНОЙ СМАЗКОЙ
32B0262-B

Рис. 7. Регулируемый ограничитель нижнего хода, установленный на кожухе, для приводов размеров 30 и 40 (тип 2)



Регулируемый ограничитель нижнего хода, установленный на кожухе (рис. 7)

Поз. Описание

54 Stop Nut
133 Travel Stop Stem
134 Washer

Поз. Описание

139* O-Ring, nitrile
 Sizes 30, 34, & 40
 Sizes 45, 46, 50, & 60
 Sizes 70 & 87
141 Cap Screw
142 Body
187 Travel Stop Cap
189 Jam Nut
241 Lubricant, Lithium Grease or equivalent
 (not furnished with travel stop)

Уполномоченный представитель:
Emerson LLC, Россия, Москва, ул. Дубининская, д. 53, стр. 5, 115054

Год изготовления см. на паспортной табличке изделия.



Ни Emerson, ни Emerson Automation Solutions, а также ни одна из их дочерних компаний не несут ответственности за правильность выбора, использования или технического обслуживания любого изделия. Ответственность за выбор, использование и техническое обслуживание любого изделия возлагается исключительно на покупателя и конечного пользователя.

Fisher и Vee-Ball являются товарными знаками, принадлежащими одной из компаний коммерческого подразделения Emerson Automation Solutions компании Emerson Electric Co. Emerson Automation Solutions, Emerson и логотип Emerson являются товарными и сервисными знаками Emerson Electric Co. Все другие товарные знаки являются собственностью соответствующих владельцев.

Информация, представленная в данном документе, приводится только в качестве справочной, и, хотя для обеспечения точности этой информации были приложены все усилия, она не может быть истолкована как поручительство или гарантия, прямые или косвенные, касающиеся данной продукции и услуг или их применения. Реализация продукции осуществляется в соответствии с установленными сроками и условиями, которые могут быть получены по дополнительному запросу. Мы оставляем за собой право вносить изменения или улучшения в конструкцию или технические характеристики этих изделий в любое время без уведомления.

Emerson Automation Solutions
Россия, 115054 Москва,
ул. Дубининская, д. 53, стр. 5
Тел.: +7 (495) 995-95-59
Факс: +7 (495) 424-88-50
Эл. почта: fisher.ru@emerson.com

