

Ενεργοποιητής με διάφραγμα 667 Fisher™, μεγέθη 30/30i – 76/76i και 87

Περιεχόμενα

Εισαγωγή	1
Αντικείμενο του εγχειριδίου	1
Περιγραφή	2
Προδιαγραφές	3
Εκπαιδευτικές υπηρεσίες	3
Βίντεο με οδηγίες	3
Περιορισμοί όσον αφορά τη μέγιστη πίεση	4
Εγκατάσταση	4
Τοποθέτηση του ενεργοποιητή στη βαλβίδα	5
Συζήτηση όσον αφορά τη ρύθμιση έδρας	7
Επαλήθευση ελατηρίου	7
Τοποθέτηση του συγκροτήματος συνδετήρα στελέχους	9
Συζήτηση όσον αφορά την τριβή	10
Μέτρηση γεκρής ζώνης	11
Σύνδεση φόρτισης	12
Συντήρηση	12
Ενεργοποιητής	13
Συγκρότημα χειροτροχού (τροχού κίνησης δια χειρός) τοποθετημένο στο επάνω μέρος (Ρυθμιζόμενο στοπ διαδρομής καθόδου)	15
Χειροτροχός (τροχός κίνησης δια χειρός) τοποθετημένος στο πλάι για ενεργοποιητές μεγέθους 34 έως 60i και 34i έως 60i	19
Συγκρότημα χειροτροχού (τροχού κίνησης δια χειρός) τοποθετημένο στο πλάι για ενεργοποιητές μεγέθους 70, 76 και 87	21
Στοπ διαδρομής τοποθετημένα στο κέλυφος	23
Κιτ εξαρτημάτων	24
Κιτ επισκευής ενεργοποιητή	24
Κιτ μετατροπής χειροτροχών (τροχών κίνησης δια χειρός) τοποθετημένων στο πλάι	24
Κιτ μετατροπής χειροτροχών (τροχών κίνησης δια χειρός) τοποθετημένων στο επάνω μέρος	25
Κατάλογος εξαρτημάτων	25
Συγκρότημα ενεργοποιητή	25

Σχήμα 1. Ενεργοποιητής Fisher 667 τοποθετημένος σε
βαλβίδα easy-e™



X1182

Χειροτροχός (τροχός κίνησης δια χειρός) τοποθετημένος στο επάνω μέρος	26
Χειροτροχός τοποθετημένος στο πλάι, μέγεθος 34 - 60 και 34i - 60i	37
Χειροτροχός τοποθετημένος στο πλάι, μέγεθος 70, 76 και 87	37
Στοπ διαδρομής τοποθετημένα στο κέλυφος	39

Εισαγωγή

Αντικείμενο του εγχειριδίου

Αυτό το εγχειρίδιο οδηγιών παρέχει πληροφορίες για την εγκατάσταση, ρύθμιση, συντήρηση και παραγγελία εξαρτημάτων για τον ενεργοποιητή 667 Fisher, μεγέθη 30/30i έως 76/76i και 87. Το εγχειρίδιο αυτό καλύπτει επίσης τον ενεργοποιητή 667-4, μεγέθη 70/70i και 87. Ανατρέξτε στα ξεχωριστά εγχειρίδια οδηγιών για πληροφορίες σχετικά με τον τοποθετητή βαλβίδας και άλλα παρελκόμενα που χρησιμοποιούνται με αυτούς τους ενεργοποιητές.

Μην εγκαθιστάτε, μη λειτουργείτε, ούτε να συντηρείτε ενεργοποιητή 667 (βλ. σχήμα 1) αν δεν είστε πλήρως εκπαιδευμένοι και πιστοποιημένοι στην εγκατάσταση, λειτουργία και συντήρηση των βαλβίδων, του ενεργοποιητή και των παρελκομένων. **Για να αποφευχθεί η πρόκληση σωματικών βλαβών ή υλικών ζημιών, είναι σημαντικό να διαβάσετε, να κατανοήσετε και να ακολουθήσετε προσεκτικά όλα όσα αναφέρονται στο παρόν εγχειρίδιο, συμπεριλαμβανομένων όλων των συστάσεων ασφαλείας και των προειδοποιήσεων.** Αν έχετε τυχόν απορίες σχετικά με τις οδηγίες αυτές, επικοινωνήστε με το [γραφείο πωλήσεων της Emerson Automation Solutions](#) πριν συνεχίσετε.

Πίνακας 1. Προδιαγραφές

ΠΡΟΔΙΑΓΡΑΦΗ ⁽¹⁾		ΜΕΓΕΘΟΣ ΕΝΕΡΓΟΠΟΙΗΤΗ									
		30/30i	34/34i	40/40i	45/45i	46/46i	50/50i	60/60i	70/70i ⁽¹⁾	76/76i	87 ⁽¹⁾
Ονομαστική περιοχή λειτουργίας	Τετ. εκ.	297	445	445	667	1006	677	1006	1419	1006	1419
	in. ²	46	69	69	105	156	105	156	220	156	220
Διάμετρος προεξοχής ζυγού	mm	54	54	71	71	71	90	90	90	90	125
	in.	2-1/8	2-1/8	2-13/16	2-13/16	2-13/16	3-9/16	3-9/16	3-9/16	3-9/16	5
Επιτρεπτή διάμετρος στελέχους βαλβίδας	mm	9,5	9,5	12,7	12,7	12,7	19,1	19,1	19,1	19,1	25,4
	in.	3/8	3/8	1/2	1/2	1/2	3/4	3/4	3/4	3/4	1
Μέγιστη επιτρεπτή ώθηση στην έξοδο ⁽⁴⁾	N	10.230	10.230	12.010	25.131	33.582	25.131	30.246	39.142	30.246	39.142
	LB	2300	2300	2700	5650	7550	5650	6800	8800	6800	8800
Μέγιστη διαδρομή ⁽²⁾	mm	19	29	38	51	51	51	51	76 ⁽³⁾	51	76 ⁽³⁾
	in.	0.75	1.125	1.5	2	2	2	2	3 ⁽³⁾	2	3 ⁽³⁾
Μέγιστη πίεση κελύφους ανά μέγεθος ενεργοποιητή ^(4,6)	Bar	3,8	4,8	4,8	4,5	3,8	4,5	3,8	3,4	3,4	3,4
	Psig	55	70	70	65	55	65	55	50	50	50
Μέγιστη υπέρμετρη πίεση διαφράγματος ^(4,5)	Bar	3,8	1,4	1,4	0,7	0,7	0,7	0,7	0,7	0,7	0,7
	Psig	55	20	20	10	10	10	10	10	10	10
Μέγιστη πίεση κελύφους διαφράγματος ^(4,6,7)	Bar	7,6	6,2	6,2	5,2	4,5	5,2	4,5	4,1	4,1	4,1
	Psig	110	90	90	75	65	75	65	60	60	60
Βάρος κατά προσέγγιση	Kg	15/17	22/26	23/26	41/44	55/59	43/48	55/60	115/118	86/89	118
	Lbs	34/37	48/58	50/56	90/98	121/129	94/105	122/133	254/260	190/196	260
Δυνατότητες υλικού όσον αφορά στη θερμοκρασία	Ελαστομερή νιτρίλιου	-40 έως 82 °C (-40 έως 180 °F)									
	Ελαστομερή σιλκόνης	-54 έως 149 °C (-65 έως 300 °F)									
<p>1. Οι τιμές αυτές ισχύουν επίσης για την κατασκευή ενεργοποιητή 667-4.</p> <p>2. Η διαδρομή ενεργοποιητή μπορεί να είναι μικρότερη από την τιμή που αναφέρεται μετά τη σύνδεση με τη βαλβίδα.</p> <p>3. Η μέγιστη διαδρομή ενεργοποιητή για το μέγεθος 667-4 είναι 102 mm (4 in.).</p> <p>4. Ανατρέξτε επίσης στην παράγραφο Προδιαγραφές της ενότητας Εισαγωγή.</p> <p>5. Μπορεί να προστεθεί επιπλέον πίεση όταν ο ενεργοποιητής είναι σε πλήρη διαδρομή. Αν γίνει υπέρβαση της μέγιστης υπέρμετρης πίεσης διαφράγματος, μπορεί να προκληθεί ζημιά στο διάφραγμα ή στο κέλυφος διαφράγματος. Δείτε την ενότητα Περιορισμοί όσον αφορά τη μέγιστη πίεση.</p> <p>6. Δεν πρέπει να γίνεται υπέρβαση της μέγιστης πίεσης κελύφους διαφράγματος και δεν πρέπει να παράγεται δύναμη στο στέλεχος ενεργοποιητή μεγαλύτερη από τη μέγιστη επιτρεπτή ώθηση στην έξοδο του ενεργοποιητή ή το μέγιστο επιτρεπτό φορτίο στελέχους. Δείτε την ενότητα Περιορισμοί όσον αφορά τη μέγιστη πίεση.</p> <p>7. Αυτή η μέγιστη πίεση κελύφους δεν πρέπει να χρησιμοποιείται ως πίεση κανονικής λειτουργίας. Σκοπός της είναι να επιτρέψει τις τυπικές ρυθμίσεις παροχής ρυθμιστή καί/ή τις ανοχές ανακουφιστικής βαλβίδας.</p>											

Περιγραφή

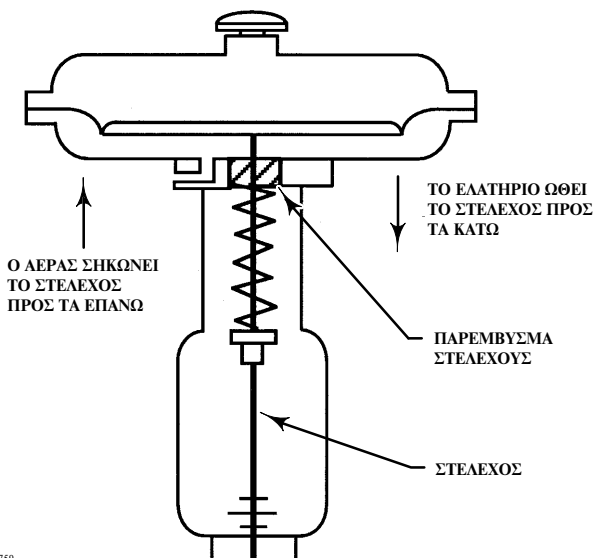
Ο ενεργοποιητής 667 (σχήμα 1) και ο ενεργοποιητής 667-4 είναι ενεργοποιητές διαφράγματος με αντίστροφη ενέργεια και ελατήρια ανπιστάθμισης δύναμης. Οι ενεργοποιητές αυτοί παρέχουν αυτόματη λειτουργία των βαλβίδων ελέγχου. Ο ενεργοποιητής 667 παρέχει μέγιστη διαδρομή ενεργοποιητή 76 mm (3 in.). Ο ενεργοποιητής 667-4 παρέχει μέγιστη διαδρομή ενεργοποιητή 102 mm (4 in.). Και οι δύο ενεργοποιητές τοποθετούν το πώμα βαλβίδας σε απόκριση στη μεταβλητή πίεση φόρτισης πεπιεσμένου αέρα που ασκείται στο διάφραγμα. Το σχήμα 2 δείχνει τη λειτουργία αυτών των ενεργοποιητών.

Ο ενεργοποιητής 667 ή 667-4 μπορεί να παρέχεται είτε με συγκρότημα χειροτροχού (τροχού κίνησης δια χειρός) τοποθετημένο στο επάνω μέρος είτε με συγκρότημα χειροτροχού τοποθετημένο (στηριγμένο) στο πλάι. Το συγκρότημα χειροτροχού που είναι τοποθετημένο (στηριγμένο) στο επάνω μέρος χρησιμοποιείται συνήθως ως ρυθμιζόμενο στοπ διαδρομής καθόδου. (Το στοπ διαδρομής καθόδου περιορίζει την καθοδική διαδρομή του ενεργοποιητή [όταν το στέλεχος κατευθύνεται έξω από τον ενεργοποιητή]. Ανοδική διαδρομή είναι η διαδρομή κατά την οποία το στέλεχος κατευθύνεται μέσα στον ενεργοποιητή.) Το συγκρότημα χειροτροχού που είναι τοποθετημένο στο πλάι χρησιμοποιείται συνήθως ως βοηθητικός χειροκίνητος ενεργοποιητής. Το συγκρότημα χειροτροχού που είναι τοποθετημένο (στηριγμένο) στο πλάι μπορεί επίσης να χρησιμοποιηθεί ως ρυθμιζόμενο στοπ διαδρομής καθόδου ή ανόδου. Διατίθενται επίσης ρυθμιζόμενα στοπ διαδρομής καθόδου ή ανόδου για τον ενεργοποιητή αυτό.

Σημείωση

Αν αναμένεται συχνή ή καθημερινή χειροκίνητη λειτουργία, ο ενεργοποιητής πρέπει να είναι εξοπλισμένος με χειροτροχό τοποθετημένο στο πλάι και όχι με στοπ διαδρομής τοποθετημένο στο κέλυφος ή χειροτροχό τοποθετημένο στο επάνω μέρος. Ο χειροτροχός που είναι τοποθετημένος στο πλάι έχει σχεδιαστεί για πιο συχνή χρήση σε χειροκίνητη λειτουργία.

Σχήμα 2. Σχηματικό διάγραμμα ενεργοποιητών 667 και 667-4 Fisher



A6759

Προδιαγραφές

Ανατρέξτε στον πίνακα 1 για τις προδιαγραφές των ενεργοποιητών 667 και 667-4. Δείτε την πινακίδα ενεργοποιητή για συγκεκριμένες πληροφορίες όσον αφορά στον ενεργοποιητή σας.

Εκπαιδευτικές υπηρεσίες

Για πληροφορίες σχετικά με τις διαθέσιμες σειρές μαθημάτων για τους ενεργοποιητές με διάφραγμα Fisher 667, καθώς και για ένα ευρύ φάσμα άλλων προϊόντων, επικοινωνήστε στη διεύθυνση:

Emerson Automation Solutions
Educational Services - Registration
Τηλέφωνο: 1-641-754-3771 ή 1-800-338-8158
E-mail: education@emerson.com
emerson.com/fishervalvetraining

Βίντεο με οδηγίες

[Κάντε κλικ εδώ](#) ή αποκτήστε πρόσβαση στον παρακάτω κωδικό QR για να δείτε ένα βίντεο σχετικά με την τοποθέτηση ψηφιακού ελεγκτή βαλβίδας DVC6200 σε ενεργοποιητή 667.



[Κάντε κλικ εδώ](#) ή αποκτήστε πρόσβαση στον παρακάτω κωδικό QR για να δείτε ένα βίντεο σχετικά με την τοποθέτηση χειροτροχού που τοποθετείται στο πλάι σε ενεργοποιητή 667.



▲ ΠΡΟΕΙΔΟΠΟΙΗΣΗ

Για να αποφευχθεί η πρόκληση τραυματισμού ή ζημιάς στον εξοπλισμό, που ενδέχεται να έχει ως αποτέλεσμα τη δυσλειτουργία της βαλβίδας ελέγχου ή την απώλεια ελέγχου της διεργασίας λόγω υπερβολικής πίεσης, μην υπερβαίνετε τις μέγιστες πιέσεις που αναφέρονται στον πίνακα 1. Ανατρέξτε στην ενότητα Περιορισμοί όσον αφορά τη μέγιστη πίεση.

Περιορισμοί όσον αφορά τη μέγιστη πίεση

Το κέλυφος και το διάφραγμα των ενεργοποιητών 667 λειτουργεί με πίεση. Αυτή η πίεση αέρα παρέχει ενέργεια για τη συμπίεση του ελατηρίου, τη διαδρομή του ενεργοποιητή και την έδραση της βαλβίδας. Οι παρακάτω επεξηγήσεις περιγράφουν τα όρια μέγιστης πίεσης του ενεργοποιητή. Ανατρέξτε στην πινακίδα ή στον πίνακα 1 για τις μέγιστες τιμές που ισχύουν για τον ενεργοποιητή σας.

- **Μέγιστη πίεση κελύφους ανά μέγεθος ενεργοποιητή:** Αυτή είναι η μέγιστη πίεση που μπορεί να εφαρμοστεί σε διαδρομή μικρότερη από την πλήρη διαδρομή του ενεργοποιητή. Αν γίνει υπέρβαση αυτής της πίεσης διαδρομής εμβόλου πριν η επάνω πλάκα διαφράγματος έρθει σε επαφή με το στοπ διαδρομής, μπορεί να προκληθεί ζημιά στο στέλεχος ή σε άλλα εξαρτήματα.
- **Μέγιστη υπέρμετρη πίεση διαφράγματος:** Μπορεί να προστεθεί επιπλέον πίεση όταν ο ενεργοποιητής είναι σε πλήρη διαδρομή. Αν γίνει υπέρβαση της μέγιστης υπέρμετρης πίεσης διαφράγματος, μπορεί να προκληθεί ζημιά στο διάφραγμα ή στο κέλυφος διαφράγματος.

Επειδή ο ενεργοποιητής έχει διανύσει την καθορισμένη διαδρομή του και δεν επιτρέπεται η φυσική κίνηση της κεφαλής του διαφράγματος, η ενέργεια από τυχόν πρόσθετη πίεση αέρα μεταδίδεται στο διάφραγμα και στα περιβλήματα διαφράγματος. Η ποσότητα της πίεσης αέρα που μπορεί να προστεθεί αφού ο ενεργοποιητής έχει φτάσει στα στοπ, περιορίζεται από τις επακόλουθες δυσμενείς ενέργειες που μπορεί να προκύψουν. Αν γίνει υπέρβαση αυτού του περιοριστικού παράγοντα μπορεί να προκληθεί διαρροή ή καταπόνηση στο κέλυφος λόγω της παραμόρφωσης του επάνω κελύφους διαφράγματος.

- **Μέγιστη πίεση κελύφους διαφράγματος:** Αν γίνει υπέρβαση της μέγιστης πίεσης κελύφους διαφράγματος, μπορεί να προκληθεί ζημιά στο διάφραγμα ή στο κέλυφος διαφράγματος.

Εγκατάσταση

▲ ΠΡΟΕΙΔΟΠΟΙΗΣΗ

Φοράτε πάντα προστατευτικά γάντια, ρούχα και γυαλιά, όταν εκτελείτε οποιοσδήποτε εργασίες εγκατάστασης.

Απευθυνθείτε στο μηχανικό διεργασιών ή ασφάλειας για να ενημερωθείτε σχετικά με οποιουδήποτε άλλους κινδύνους που ενδέχεται να προκύψουν από την έκθεση από τα μέσα διεργασίας.

Αν πρόκειται να γίνει εγκατάσταση σε υπάρχουσα εφαρμογή, ανατρέξτε επίσης στην ΠΡΟΕΙΔΟΠΟΙΗΣΗ στην αρχή της ενότητας Συντήρηση στο παρόν εγχειρίδιο οδηγιών.

Οι θέσεις των αριθμών στοιχείου φαίνονται στα σχήματα 6, 7, 8, 9, και 10, εκτός εάν αναφέρεται διαφορετικά. Επίσης, ανατρέξτε στο σχήμα 3 για τη θέση των εξαρτημάτων.

ΠΡΟΣΟΧΗ

Για να μην προκληθεί ζημιά στα εξαρτήματα, μην χρησιμοποιείτε λειτουργική πίεση που υπερβαίνει τη μέγιστη πίεση κελύφους διαφράγματος (πίνακας 1) ή παράγει δύναμη στο στέλεχος ενεργοποιητή που είναι μεγαλύτερη από τη μέγιστη επιτρεπτή ώθηση στην έξοδο (πίνακας 1) ή το μέγιστο επιτρεπτό φορτίο στελέχους βαλβίδας.

- **Συγκρότημα βαλβίδας/ενεργοποιητή:** Αν ο ενεργοποιητής και η βαλβίδα αποστέλλονται μαζί ως συγκρότημα βαλβίδας ελέγχου, το συγκρότημα αυτό έχει ρυθμιστεί στο εργοστάσιο και μπορεί να εγκατασταθεί στη σωλήνωση. Μετά την τοποθέτηση της βαλβίδας στη σωλήνωση, ανατρέξτε στις διαδικασίες σύνδεσης φόρτισης.
- **Τοποθέτηση ενεργοποιητή:** Αν ο ενεργοποιητής αποστέλλεται ξεχωριστά ή ο ενεργοποιητής έχει αφαιρεθεί από τη βαλβίδα, είναι απαραίτητο να τοποθετήσετε τον ενεργοποιητή στη βαλβίδα πριν τοποθετήσετε τη βαλβίδα στη σωλήνωση. Ανατρέξτε στις παρακάτω διαδικασίες τοποθέτησης ενεργοποιητή πριν την τοποθέτηση της βαλβίδας σε λειτουργία. Συνιστάται να διενεργείτε τις διαδικασίες ρύθμισης ελατηρίου σύμφωνα με τη ρύθμιση έδρας σε αυτήν την ενότητα ώστε να βεβαιωθείτε ότι ο ενεργοποιητής είναι σωστά ρυθμισμένος για τη διαδρομή βαλβίδας.
- **Τοποθετητής:** Αν εγκατασταθεί, ή πρόκειται να εγκατασταθεί, στον ενεργοποιητή τοποθετητής, για την εγκατάσταση ανατρέξτε στο εγχειρίδιο οδηγιών τοποθετητή. Κατά τη διάρκεια των διαδικασιών ρύθμισης, θα είναι αναγκαίο να παράσχετε προσωρινή πίεση φόρτισης στο διάφραγμα ενεργοποιητή.
- **Κάλυμμα χειροτροχού:** Αν το κάλυμμα χειροτροχού (στοιχείο 247, σχήματα 11, 13 ή 21) δεν είναι στη θέση του, τοποθετήστε το κάλυμμα ωθώντας το με το ένα χέρι μέχρι να εφαρμόσει στη θέση του.

Τοποθέτηση του ενεργοποιητή στη βαλβίδα

ΠΡΟΣΟΧΗ

Το φορτίο του ελατηρίου του ενεργοποιητή 667 ωθεί το στέλεχος προς τα κάτω και έξω από το ζυγό ενεργοποιητή (βλ. σχήμα 2) και αυτό μπορεί να έλθει σε επαφή με το στέλεχος της βαλβίδας κατά την τοποθέτηση του ενεργοποιητή.

Αν επιτραπεί στο στέλεχος βαλβίδας να παραμείνει στη επάνω θέση (προς τον ενεργοποιητή) κατά τη διάρκεια της τοποθέτησης του ενεργοποιητή, το στέλεχος μπορεί να παρεμποδίσει το στέλεχος ενεργοποιητή κατά τη διάρκεια της τοποθέτησης. Είναι πιθανό να προκληθεί ζημιά στα σπειρώματα του στελέχους της βαλβίδας ή να λυγίσει το στέλεχος βαλβίδας. Βεβαιωθείτε ότι, κατά την τοποθέτηση, το στέλεχος βαλβίδας ωθείται προς τα κάτω (μέσα στον κορμό βαλβίδας), μακριά από τον ενεργοποιητή.

Μπορεί να είναι αναγκαίο να εφαρμόσετε προσωρινή πίεση φόρτισης στον ενεργοποιητή για να μετακινήσετε το στέλεχος ενεργοποιητή μακριά από τη βαλβίδα κατά τη διάρκεια της τοποθέτησης.

Αν δεν είναι δυνατό να εφαρμόσετε προσωρινή πίεση φόρτισης, να είστε πολύ προσεκτικοί όταν κατεβάζετε τον ενεργοποιητή πάνω από το στέλεχος βαλβίδας ώστε να αποφευχθεί ζημιά στο στέλεχος βαλβίδας και τα σπειρώματα.

▲ ΠΡΟΕΙΔΟΠΟΙΗΣΗ

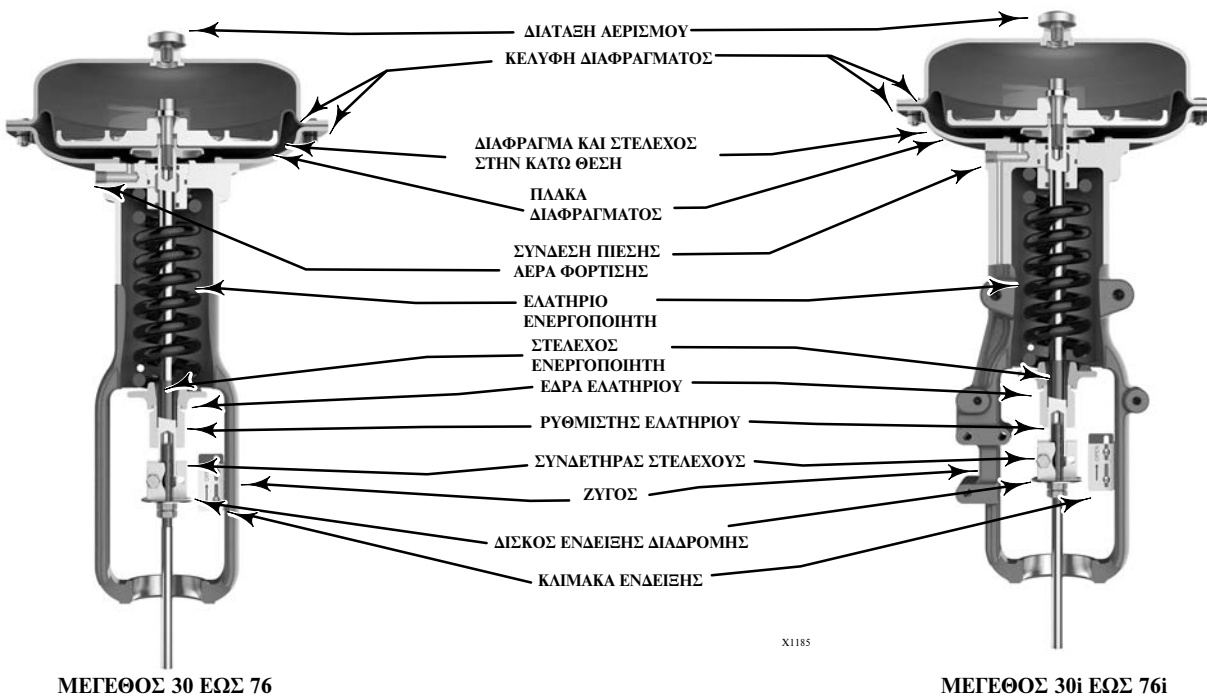
Όταν μετακινείτε το στέλεχος ενεργοποιητή ασκώντας πίεση φόρτισης, να προσέχετε να έχετε τα χέρια σας και τα εργαλεία μακριά από την οδό διαδρομής του στελέχους ενεργοποιητή. Αν η πίεση φόρτισης αποσυνδεθεί κατά λάθος, μπορεί να προκληθούν σωματικές βλάβες και υλικές ζημιές αν μαγκώσει κάτι ανάμεσα στο στέλεχος ενεργοποιητή και τα άλλα εξαρτήματα της βαλβίδας ελέγχου.

1. Χρησιμοποιήστε μέγκενη ή κάποια άλλη μέθοδο υποστήριξης της βαλβίδας και του βάρους του ενεργοποιητή κατά τη διάρκεια της συναρμολόγησης. Για βαλβίδες άμεσης ενέργειας ή αντίστροφης ενέργειας, ωθήστε το στέλεχος της βαλβίδας προς τα κάτω και μακριά από τον ενεργοποιητή κατά την τοποθέτηση του ενεργοποιητή.
2. Βιδώστε τα κόντρα παξιμάδια του στελέχους ώστε να φτάσουν στο τέρμα του στελέχους βαλβίδας. Με την κοίλη πλευρά του δίσκου ένδειξης διαδρομής (στοιχείο 34) να βλέπει προς τη βαλβίδα, τοποθετήστε το δίσκο ένδειξης διαδρομής στο στέλεχος βαλβίδας. (Σημείωση: Ο δίσκος ένδειξης διαδρομής δεν χρησιμοποιείται με τους ενεργοποιητές μεγέθους 87.)
3. Ανυψώστε τον ενεργοποιητή στο κολάρο βαλβίδας:
 - α. Για ενεργοποιητές μεγέθους 87: Κατεβάστε αργά τον ενεργοποιητή στη βαλβίδα ενώ καθοδηγείτε το στέλεχος βαλβίδας στο άνοιγμα που υπάρχει στο άκρο του στελέχους ενεργοποιητή (βλ. σχήμα 4). Αφού ο ενεργοποιητής βρεθεί στη θέση του, βάλτε τα μπουλόνια με σπειρώματα και σφίξτε τα εξαγωνικά παξιμάδια, στερεώνοντας τον ενεργοποιητή στο κολάρο.

β. Για όλα τα άλλα μεγέθη ενεργοποιητών:

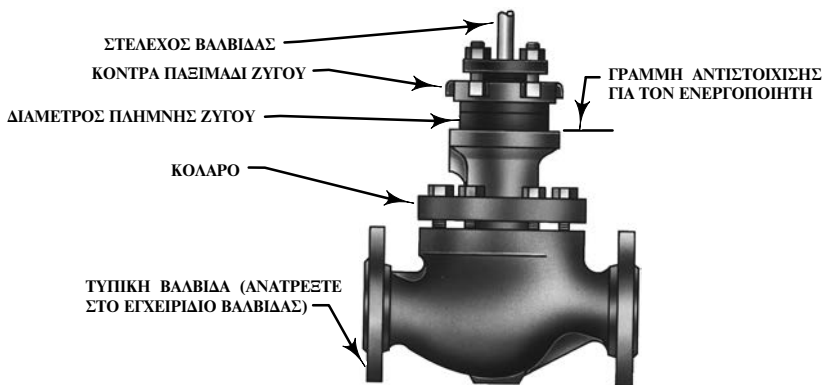
- Κατεβάστε αργά τον ενεργοποιητή στη βαλβίδα. Καθώς ο ζυγός περνά πάνω από το άκρο του στελέχους βαλβίδας, τοποθετήστε το κόντρα παξιμάδι του ζυγού πάνω από το στέλεχος βαλβίδας. (Σημείωση: Σε ενεργοποιητές μικρού μεγέθους, μπορεί να είναι αναγκαίο να αφαιρέσετε το δίσκο ένδειξης και να τον επανατοποθετήσετε ενώ κατεβάζετε τον ενεργοποιητή στη βαλβίδα διότι ο δίσκος δεν θα περάσει μέσα από το άνοιγμα ζυγού ενεργοποιητή).
- Συνεχίστε να κατεβάζετε τον ενεργοποιητή ενώ καθοδηγείτε το στέλεχος βαλβίδας στο άνοιγμα που υπάρχει στο άκρο του στελέχους ενεργοποιητή μέχρι ο ενεργοποιητής να φτάσει στη θέση του (βλ. σχήμα 4).
- Βιδώστε το κόντρα παξιμάδι ζυγού στο κολάρο βαλβίδας και σφίξτε το κόντρα παξιμάδι.
- 4. Μη συνδέετε το στέλεχος ενεργοποιητή στο στέλεχος βαλβίδας σε αυτό το χρονικό σημείο. Κάθε φορά που ο ενεργοποιητής τοποθετείται στη βαλβίδα, συνιστάται να διενεργείτε τις διαδικασίες ρύθμισης ελατηρίου σύμφωνα με τη ρύθμιση έδρας που αναφέρονται παρακάτω, ώστε να βεβαιωθείτε ότι ο ενεργοποιητής παραμένει σωστά ρυθμισμένος.

Σχήμα 3. Εξαρτήματα τοποθέτησης ενεργοποιητή για ενεργοποιητές μεγέθους 30/30i έως 70/70i



ΜΕΓΕΘΟΣ 30 ΕΩΣ 76

ΜΕΓΕΘΟΣ 30i ΕΩΣ 76i



W6199-1

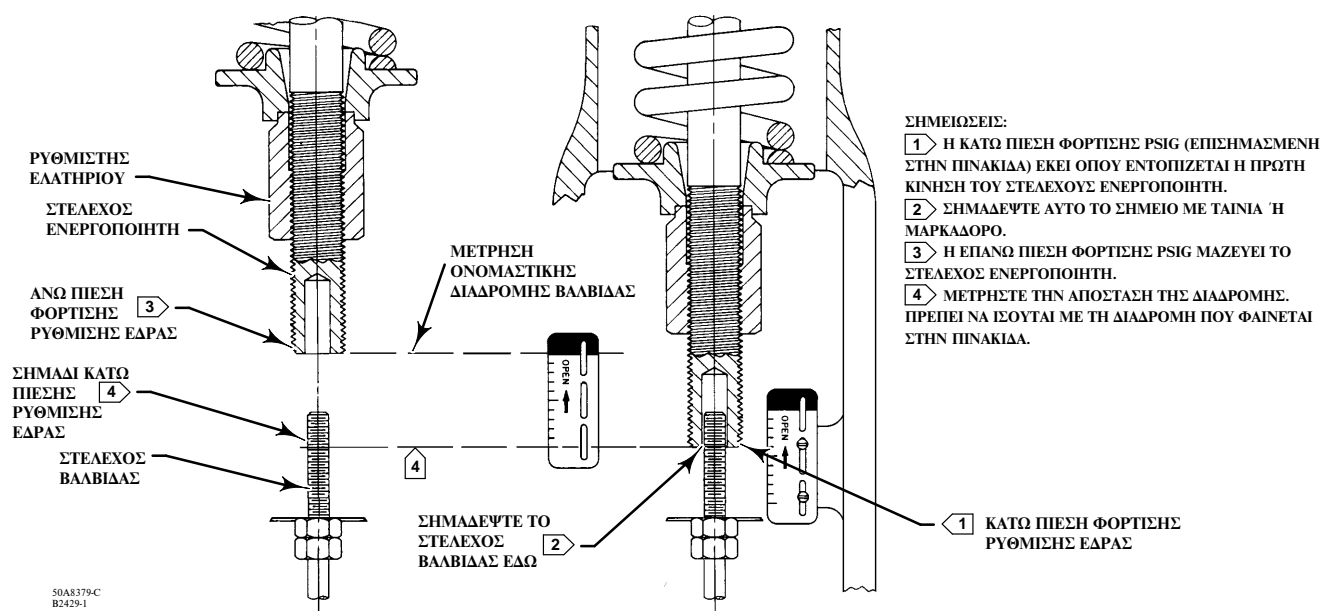
Συζήτηση όσον αφορά τη ρύθμιση έδρας

Οι τιμές πίεσης της ρύθμισης έδρας χρησιμοποιούνται για τη ρύθμιση της αρχικής συμπίεσης του ελατηρίου του ενεργοποιητή, με το συγκρότημα βαλβίδας ενεργοποιητή στον πάγκο εργασίας. Η σωστή αρχική συμπίεση διασφαλίζει ότι το συγκρότημα βαλβίδας ενεργοποιητή θα λειτουργεί σωστά όταν τεθεί σε λειτουργία και εφαρμοστεί η σωστή λειτουργική πίεση διαφράγματος ενεργοποιητή.

Οι τιμές της ρύθμισης έδρας καθορίζονται με την προϋπόθεση ότι δεν υπάρχει τριβή στο παρέμβυσμα. Όταν επιχειρείτε να ρυθμίσετε το ελατήριο εντός του πεδίου, είναι πολύ δύσκολο να διασφαλίσετε ότι δεν υπάρχει τριβή από χαλαρό παρέμβυσμα.

Η ακριβής ρύθμιση σύμφωνα με το εύρος της ρύθμισης έδρας μπορεί να γίνει κατά τη διάρκεια της διαδικασίας τοποθέτησης ενεργοποιητή, πραγματοποιώντας τη ρύθμιση πριν συνδεθεί ο ενεργοποιητής με τη βαλβίδα (βλ. Διαδικασία επαλήθευσης ελατηρίου).

Σχήμα 4. Ρύθμιση σύμφωνα με τη ρύθμιση έδρας



Επαλήθευση ελατηρίου

Διασφαλίστε ότι το διάφραγμα ενεργοποιητή είναι στο κάτω μέρος της διαδρομής του, όπως φαίνεται στο σχήμα 4, και δεν είναι συνδεδεμένο στη βαλβίδα. (Σημείωση: Απαιτείται κάποια συμπίεση ελατηρίου ώστε να μετακινήσετε το διάφραγμα στο **κάτω όριο** της διαδρομής του).

Επίσης, να παρέχετε πιστοποιημένο μανόμετρο που μετρά με ακρίβεια την πίεση διαφράγματος από 0 έως 0,3 bar (5 psig) πάνω από το άνω όριο πίεσης λειτουργίας που αναφέρεται στην πινακίδα. Εφαρμόστε την πίεση φόρτισης στο διάφραγμα.

Κινήστε τον ενεργοποιητή μερικές φορές για να διασφαλίσετε ότι το μανόμετρο λειτουργεί σωστά και ο ενεργοποιητής λειτουργεί σωστά.

ΠΡΟΣΟΧΗ

Για να αποφευχθεί η πρόκληση ζημιάς στον ενεργοποιητή, είναι σημαντικό να διασφαλίσετε ότι το στέλεχος του ενεργοποιητή έχει ομαλή διαδρομή και δεν παρουσιάζεται κόλλημα ή υπερβολική τριβή μεταξύ του στελέχους του ενεργοποιητή και του δακτυλίου (στοιχείο 7). Το κόλλημα ή η υπερβολική τριβή μπορεί να αποτελέσει ένδειξη εσφαλμένης συναρμολόγησης ή κατεστραμμένων εξαρτημάτων.

Οι αριθμοί στοιχείων φαίνονται στα σχήματα 6, 7, 8, 9, και 10.

Σημείωση

Στους ενεργοποιητές 667 που είναι τοποθετημένοι σε βαλβίδες που κλείνουν με ώθηση προς τα κάτω (άμεσης ενέργειας) και κλείνουν σε περίπτωση αστοχίας, η έδρα πώματος βαλβίδας είναι το όριο της διαδρομής καθόδου και ο ενεργοποιητής είναι το όριο για την ανοδική (μακριά από τη βαλβίδα) κίνηση.

Στους ενεργοποιητές 667 που είναι τοποθετημένοι σε βαλβίδες που ανοίγουν με ώθηση προς τα κάτω (αντίστροφης ενέργειας) και ανοίγουν σε περίπτωση αστοχίας, το κάτω στοπ ενεργοποιητή είναι το όριο της διαδρομής καθόδου και η έδρα βαλβίδας είναι το όριο για την ανοδική (μακριά από τη βαλβίδα) κίνηση.

Βεβαιωθείτε ότι ακολουθείτε τη σωστή διαδικασία επαλήθευσης ελατηρίου για τον τύπο βαλβίδας στον οποίο είναι τοποθετημένος ο ενεργοποιητής 667.

Για βαλβίδες που κλείνουν με ώθηση προς τα κάτω (άμεσης ενέργειας)

1. Εάν αυτό δεν έχει ακόμη επιτευχθεί, ωθήστε το στέλεχος της βαλβίδας προς τα κάτω και μακριά από τον ενεργοποιητή στην κλειστή θέση.
 2. Ρυθμίστε την πίεση φόρτισης διαφράγματος σε 0,3 bar (5 psig) πάνω από το άνω όριο της πίεσης λειτουργίας. Η βίδα του στοπ διαδρομής (στοιχείο 12) πρέπει να έρχεται σε επαφή με το επάνω κέλυφος διαφράγματος.
 3. Μειώστε αργά την πίεση ώστε να πλησιάσει στην άνω πίεση ρύθμισης έδρας, όπως αναφέρεται στην πινακίδα, ενώ ελέγχετε για να δείτε την **πρώτη** γραμμική κίνηση του στελέχους ενεργοποιητή.
-

Σημείωση

Πριν στρέψετε το ρυθμιστή ελατηρίου σε ενεργοποιητές μεγέθους 70/70i, 76/76i ή 87, συναρμολογήστε το συνδετήρα στελέχους γύρω από το στέλεχος ενεργοποιητή και το περυνγίο προστασίας από την περιστροφή που βρίσκεται στο ζυγό. Σημαδέψτε το στέλεχος ενεργοποιητή ως οπτική αναφορά για την επαλήθευση του ότι δεν πραγματοποιείται περιστροφή του στελέχους. Βγάλετε το συνδετήρα στελέχους πριν ελέγξετε ξανά τη ρύθμιση έδρας.

4. Αν υπάρχει κίνηση πριν ή μετά την επίτευξη της άνω πίεσης ρύθμισης έδρας, ρυθμίστε το ρυθμιστή ελατηρίου (βλ. σχήμα 4). Περάστε το ρυθμιστή προς τα επάνω ή προς τα κάτω στο στέλεχος ενεργοποιητή μέχρι η κίνηση του στελέχους ενεργοποιητή να εντοπιστεί **πρώτα** στην άνω πίεση ρύθμισης έδρας. (Σημείωση: Μπορεί να χρειαστεί να κατεβάσετε την πίεση φόρτισης για να μειώσετε τη συμπίεση ελατηρίου, ώστε μπορέσετε να στρέψετε το ρυθμιστή ελατηρίου.)
5. Βεβαιωθείτε ότι ο ρυθμιστής ελατηρίου είναι ρυθμισμένος ώστε να πληροί τις απαιτήσεις του βήματος 4 παραπάνω.
6. Μειώστε αργά την πίεση φόρτισης διαφράγματος μέχρι να φτάσει στην κάτω πίεση ρύθμισης έδρας, όπως αναφέρεται στην πινακίδα. Με τον τρόπο αυτό, το στέλεχος ενεργοποιητή θα εκταθεί προς τη βαλβίδα. Σημαδέψτε το άκρο του στελέχους ενεργοποιητή σε παρακείμενη επιφάνεια, χρησιμοποιώντας ταινία ή κάποια άλλη μέθοδο.
7. Αυξήστε αργά την πίεση φόρτισης διαφράγματος μέχρι να επιτευχθεί η άνω πίεση ρύθμισης έδρας. Ξανά, η βίδα του στοπ διαδρομής (στοιχείο 12) πρέπει να έρχεται σε επαφή με το επάνω κέλυφος διαφράγματος.
8. Μετρήστε την απόσταση από το σημάδι ή την ταινία έως το άκρο του στελέχους ενεργοποιητή. Αυτή η απόσταση πρέπει να ταιριάζει με την ονομαστική διαδρομή που αναφέρεται στην πινακίδα.
9. Αν η μετρούμενη διαδρομή ταιριάζει με την τιμή διαδρομής της πινακίδας, η ρύθμιση έδρας έχει ολοκληρωθεί. Προχωρήστε στην υποενότητα «Εγκατάσταση συγκροτήματος συνδετήρα στελέχους».
10. Αν η μετρούμενη διαδρομή δεν είναι ακριβής, λάβετε υπόψη ότι οι ανοχές ελεύθερου μήκους ελατηρίου και ρυθμού ελατηρίου μπορεί να δημιουργήσουν μια ελαφρώς διαφορετική ρύθμιση έδρας από αυτήν που καθορίζεται. Επικοινωνήστε με το γραφείο πωλήσεων της Emerson Automation Solutions για βοήθεια.

Για βαλβίδες που ανοίγουν με ώθηση προς τα κάτω (αντίστροφης ενέργειας)

1. Εάν αυτό δεν έχει ακόμη επιτευχθεί, ωθήστε το στέλεχος της βαλβίδας προς τα κάτω και μακριά από τον ενεργοποιητή στην ανοικτή θέση. Αργότερα, κατά την εγκατάσταση του συνδετήρα, τραβήξτε το στέλεχος βαλβίδας στην κλειστή θέση.

2. Ρυθμίστε την πίεση φόρτισης διαφράγματος σε τιμή μικρότερη από την κάτω πίεση ρύθμισης έδρας, όπως αναφέρεται στην πινακίδα ή κοντά στο μηδέν. Τα στοπ διαδρομής καθόδου (στοιχείο 77) πρέπει να έρχονται σε επαφή με το ζυγό.
3. Αυξήστε αργά την πίεση ώστε να πλησιάσει στην κάτω πίεση ρύθμισης έδρας, ενώ ελέγχετε για να δείτε την **πρώτη** γραμμική κίνηση του στελέχους ενεργοποιητή.

Σημείωση

Πριν στρέψετε το ρυθμιστή ελατηρίου σε ενεργοποιητές μεγέθους 70/70i, 76/76i ή 87, συναρμολογήστε το συνδετήρα στελέχους γύρω από το στέλεχος ενεργοποιητή και το πτερύγιο προστασίας από την περιστροφή που βρίσκεται στο ζυγό. Σημαδέψτε το στέλεχος ενεργοποιητή ως οπτική αναφορά για την επαλήθευση του ότι δεν πραγματοποιείται περιστροφή του στελέχους. Βγάλτε το συνδετήρα στελέχους πριν ελέγξετε ξανά τη ρύθμιση έδρας.

4. Αν υπάρχει κίνηση πριν ή μετά την επίτευξη της κάτω πίεσης, ρυθμίστε το ρυθμιστή ελατηρίου (βλ. σχήμα 4). Περάστε το ρυθμιστή προς τα επάνω ή προς τα κάτω στο στέλεχος ενεργοποιητή μέχρι η κίνηση του στελέχους ενεργοποιητή να εντοπιστεί **πρώτα** στην κάτω πίεση ρύθμισης έδρας.
5. Εφαρμόστε την άνω πίεση ρύθμισης έδρας που αναγράφεται στην πινακίδα του διαφράγματος. Με τον τρόπο αυτό, το στέλεχος ενεργοποιητή θα μαζευτεί μακριά προς τη βαλβίδα. Σημαδέψτε το άκρο του στελέχους ενεργοποιητή σε παρακείμενη επιφάνεια, χρησιμοποιώντας ταινία ή κάποια άλλη μέθοδο.
6. Μειώστε αργά την πίεση διαφράγματος μέχρι να εφαρμοστεί η κάτω πίεση ρύθμισης έδρας. Ξανά, τα στοπ διαδρομής καθόδου (στοιχείο 77) πρέπει να έρχονται σε επαφή με το ζυγό.
7. Μετρήστε την απόσταση από το σημάδι ή την ταινία έως το άκρο του στελέχους ενεργοποιητή. Αυτή η απόσταση πρέπει να ταιριάζει με την ονομαστική διαδρομή που αναφέρεται στην πινακίδα.
8. Αν η μετρούμενη διαδρομή ταιριάζει με την τιμή διαδρομής της πινακίδας, η ρύθμιση έδρας έχει ολοκληρωθεί. Προχωρήστε στην υποενότητα «Εγκατάσταση συγκροτήματος συνδετήρα στελέχους».
9. Αν η μετρούμενη διαδρομή δεν είναι ακριβής, λάβετε υπόψη ότι οι ανοχές ελεύθερου μήκους και ρυθμού φόρτισης για το ελατήριο μπορεί να παράγουν μια ελαφρώς διαφορετική ρύθμιση έδρας από αυτήν που καθορίζεται. Επικοινωνήστε με το γραφείο πωλήσεων της Emerson Automation Solutions για βοήθεια.

Τοποθέτηση του συγκροτήματος συνδετήρα στελέχους

Κατά την εγκατάσταση του συγκροτήματος συνδετήρα στελέχους (στοιχείο 31), τα σπειρώματα στελέχους βαλβίδας και ενεργοποιητή πρέπει να συμπλέκονται με τα σπειρώματα του συνδετήρα στελέχους κατά απόσταση ίση με τη διάμετρο του στελέχους.

▲ ΠΡΟΕΙΔΟΠΟΙΗΣΗ

Τοποθετήστε το συνδετήρα ενεργοποιητή με ασφάλεια προτού εγκατασταθεί τοποθετητής στον ενεργοποιητή και τεθεί υπό πίεση, χρησιμοποιώντας μόνο παροχή αέρα που ελέγχεται από ρυθμιστή, όχι τον τοποθετητή, για να μετακινήσετε το στέλεχος ενεργοποιητή.

Για την αποφυγή σωματικών βλαβών ή υλικών ζημιών, να έχετε τα χέρια σας και τα εργαλεία μακριά από την οδό διαδρομής του στελέχους ενεργοποιητή, ενώ ασκείτε πίεση φόρτισης για να μετακινήσετε το στέλεχος ενεργοποιητή κατά τα παρακάτω βήματα.

ΠΡΟΣΟΧΗ

Για να αποφευχθεί η πρόκληση ζημιάς στις επιφάνειες έδρασης, μην περιστρέψετε το πώμα βαλβίδας ενώ εδράζεται. Να είστε προσεκτικοί κατά την εγκατάσταση του συγκροτήματος συνδετήρα στελέχους ώστε να αποφευχθεί η πρόκληση ζημιάς στο στέλεχος πώματος βαλβίδας και τα σπειρώματα στελέχους βαλβίδας.

Σημείωση

Οι ανταλλακτικοί συνδετήρες στελέχους είναι ένα συγκρότημα από δύο ημίσεια τεμάχια συνδετήρα στελέχους, μπουλόνια με σπειρώματα και διαχωριστικό μεταξύ των ημίσεων συνδετήρων. Βγάλτε το διαχωριστικό και απορρίψτε το, αν υπάρχει, πριν σφίξετε μαζί τα στέλεχη ενεργοποιητή και βαλβίδας. Χρησιμοποιήστε μόνο ζεύγος συνδετήρων στελέχους που εφαρμόζουν ο ένας στον άλλο.

1. Αν χρειαστεί, ωθήστε το στέλεχος βαλβίδας προς τα κάτω έτσι ώστε το πώμα βαλβίδας να ακουμπά στο ελατήριο έδρας σε βαλβίδες ευθείας ενέργειας. Για βαλβίδες αντιστροφής ενέργειας, τραβήξτε το στέλεχος προς τα επάνω στην κλειστή θέση. Να αρχίζετε πάντα με το πώμα βαλβίδας στην έδρα.
2. Αν χρειαστεί, βιδώστε τα κόντρα παξιμάδια του στελέχους βαλβίδας προς τα κάτω, μακριά από τη θέση του συνδετήρα. Για όλους τους ενεργοποιητές εκτός από το μέγεθος 87, διασφαλίστε ότι ο δίσκος ένδειξης διαδρομής (στοιχείο 34) βρίσκεται στο επάνω μέρος των κόντρα παξιμαδιών.
3. Ρυθμίστε την πίεση διαφράγματος στην κάτω πίεση ρύθμισης έδρας. (Για βαλβίδες αντιστροφής ενέργειας, ρυθμίστε στην άνω πίεση ρύθμισης έδρας.) Η πίεση αυτή πρέπει να είναι ίδια με την πίεση που χρησιμοποιείται στα βήματα επαλήθευσης ελατηρίου και είναι επισημασμένη στην πινακίδα.
4. Τοποθετήστε το ένα ήμισυ του συνδετήρα στελέχους με τις οπές με σπείρωμα, περίπου στο μισό της απόστασης μεταξύ του στελέχους ενεργοποιητή και του στελέχους βαλβίδας, και ευθυγραμμίστε το στέλεχος ενεργοποιητή και το στέλεχος βαλβίδας με τα σπειρώματα και των δύο στελεχών, έτσι ώστε να εφαρμόζουν «βάση προς κορυφή» με το συνδετήρα στελέχους. Αν τα σπειρώματα ενός εκ των στελεχών δεν ευθυγραμμίζονται πλήρως με το συνδετήρα στελέχους, μπορεί να χρειαστεί να αλλάξετε ελαφρώς την πίεση φόρτισης για να ευθυγραμμίσετε τα σπειρώματα. Ανατρέξτε στα σχήματα 6, 7, 8, 9, και 10 για να εντοπίσετε τη θέση του συνδετήρα.

ΠΡΟΣΟΧΗ

Η ατελής σύμπλεξη είτε του στελέχους βαλβίδας ή του στελέχους ενεργοποιητή στο συνδετήρα στελέχους μπορεί να προκαλέσει απογύμνωση των σπειρωμάτων ή ακατάλληλη λειτουργία. Βεβαιωθείτε ότι το μήκος του κάθε στελέχους που είναι συσφιγμένο στο συνδετήρα στελέχους είναι ίσο ή μεγαλύτερο από μία διάμετρο του συγκεκριμένου στελέχους. Η ζημιά στα σπειρώματα οποιουδήποτε από τα δύο στελέχη ή στο συνδετήρα στελέχους μπορεί να προκαλέσει πρόωρη αντικατάσταση των εξαρτημάτων. Μην ξεσφίγγετε τα μπουλόνια με σπειρώματα, όταν στο συνδετήρα στελέχους εφαρμόζεται δύναμη από πίεση ελατηρίου ή πίεση φόρτισης.

5. Τοποθετήστε το άλλο ήμισυ του συνδετήρα στελέχους και εισαγάγετε τα μπουλόνια με σπειρώματα και σφίξτε τα, ενώ διασφαλίζετε ότι υπάρχουν ίσα διαστήματα μεταξύ των ημίσεων του συνδετήρα στελέχους σε όλες τις πλευρές. Αν πρόκειται να εγκαταστήσετε τοποθετητή, συνδέστε επίσης το μπρακέτο ανάδρασης την ίδια στιγμή.

ΠΡΟΣΟΧΗ

Το υπερβολικό σφίξιμο των κόντρα παξιμαδιών του στελέχους βαλβίδας μπορεί να καταστήσει δύσκολη την αποσυναρμολόγηση.

6. Βιδώστε τα κόντρα παξιμάδια στελέχους βαλβίδας στο συνδετήρα στελέχους για τον ενεργοποιητή μεγέθους 87. Για όλα τα άλλα μεγέθη ενεργοποιητή, βιδώστε τα κόντρα παξιμάδια του στελέχους βαλβίδας προς τα πάνω μέχρι ο δίσκος ένδειξης να έρθει σε επαφή με το κάτω μέρος του συνδετήρα στελέχους. Μην σφίγγετε υπερβολικά τα κόντρα παξιμάδια.
7. Κινήστε αργά τη βαλβίδα από την πλήρως ανοικτή θέση στην πλήρως κλειστή θέση και επαληθεύστε ότι επιτυγχάνεται η πλήρης ονομαστική διαδρομή.

Βεβαιωθείτε ότι η βαλβίδα είναι στην κλειστή θέση. Ξεσφίξτε τις βίδες στην κλίμακα ένδειξης διαδρομής (στοιχείο 32), και ευθυγραμμίστε την με το δίσκο ένδειξης διαδρομής (στοιχείο 34). Κινήστε τη βαλβίδα σε πλήρη διαδρομή για να διασφαλίσετε ότι η διαδρομή ταιριάζει με την ονομαστική διαδρομή βαλβίδας στην πινακίδα. Αν η διαδρομή βαλβίδας δεν είναι σωστή, επαναλάβετε τη διαδικασία συνδετήρα στελέχους.

Συζήτηση όσον αφορά την τριβή

Αν επιχειρήσετε να ρυθμίσετε τη ρύθμιση έδρας αφού συνδέσετε τον ενεργοποιητή με τη βαλβίδα και σφίξετε το παρέμβυσμα, πρέπει να λάβετε υπόψη σας τον παράγοντα τριβή. Πραγματοποιήστε τη ρύθμιση ελατηρίου έτσι ώστε να υπάρχει πλήρης διαδρομή ενεργοποιητή στις τιμές ρύθμισης έδρας (α) συν τη δύναμη της τριβής διαιρούμενη δια της λειτουργικής περιοχής διαφράγματος με αυξανόμενη πίεση διαφράγματος ή (β) μείον τη δύναμη της τριβής διαιρούμενη δια της λειτουργικής περιοχής διαφράγματος με μειούμενη πίεση διαφράγματος.

Αν έχει τοποθετηθεί το συγκρότημα συνδετήρα στελέχους, η τριβή της βαλβίδας μπορεί να καθοριστεί, ακολουθώντας την παρακάτω διαδικασία:

1. Τοποθετήστε μανόμετρο στη σωλήνωση πίεσης φόρτισης ενεργοποιητή που συνδέεται με το κέλυφος διαφράγματος ενεργοποιητή.

Σημείωση

Στο βήμα 2 και στο βήμα 4 απαιτείται να μετρήσετε και να καταγράψετε την πίεση που φαίνεται στο μανόμετρο.

2. Αυξήστε την πίεση διαφράγματος ενεργοποιητή και μετρήστε την πίεση διαφράγματος καθώς ο ενεργοποιητής φτάνει σε θέση διαδρομής στην ονομαστική διαδρομή της βαλβίδας, όπου δεν έρχεται σε επαφή με στοπ διαδρομής. Βάλτε ένα σημάδι αναφοράς στην κλίμακα ένδειξης διαδρομής χρησιμοποιώντας ταινία ή κάποια άλλη μέθοδο κατά το στάδιο αυτό.
3. Αυξήστε την πίεση διαφράγματος ενεργοποιητή μέχρι ο ενεργοποιητής να βρεθεί σε θέση διαδρομής μεγαλύτερη από τη θέση που αναφέρεται στο βήμα 2 χρησιμοποιώντας το σημείο αναφοράς για να προσδιορίσετε την πρώτη κίνηση.
4. Μειώστε την πίεση διαφράγματος ενεργοποιητή και δείτε την πίεση διαφράγματος καθώς ο ενεργοποιητής επιστρέφει στη θέση που αναφέρεται στο βήμα 2.

Η διαφορά μεταξύ των δύο μετρήσεων πίεσης διαφράγματος είναι η αλλαγή στην πίεση διαφράγματος που απαιτείται για να υπερνικηθούν οι δυνάμεις τριβής στις δύο κατευθύνσεις της διαδρομής.

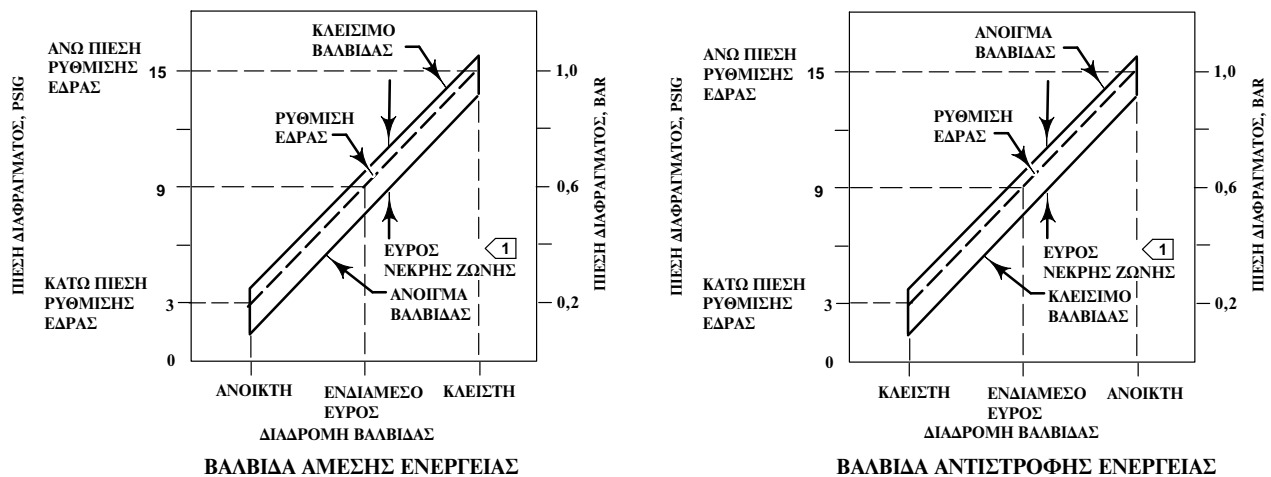
5. Υπολογίστε την πραγματική δύναμη τριβής:

$$\text{Δύναμη τριβής, } 0,5 \text{ λίβρες} = \left(\text{Διαφορά των μετρήσεων πίεσης, psig} \right) \times \left(\text{Λειτουργική περιοχή διαφράγματος, ιντσες}^2 \right)$$

Ανατρέξτε στον πίνακα 1 για τη λειτουργική περιοχή διαφράγματος.

Είναι δύσκολο να περιστρέψετε το ρυθμιστή ελατηρίου (στοιχείο 74, σχήματα 6, 7, 8, 9, και 10) όταν εφαρμόζεται η πλήρης πίεση φόρτισης ενεργοποιητή στον ενεργοποιητή. Ελευθερώστε την πίεση φόρτισης ενεργοποιητή πριν τη ρύθμιση. Στη συνέχεια, εφαρμόστε ξανά πίεση φόρτισης για να ελέγξετε τη ρύθμιση.

Σχήμα 5. Τυπική απόκριση βαλβίδας στη νεκρή ζώνη



ΣΗΜΕΙΩΣΗ:
1 Η ΝΕΚΡΗ ΖΩΝΗ ΠΡΟΚΑΛΕΙΤΑΙ ΑΠΟ ΤΗΝ ΤΡΙΒΗ.

A6763-2

Μέτρηση νεκρής ζώνης

Η νεκρή ζώνη προκαλείται από την τριβή των παρεμβυσμάτων, μη ισοζυγισμένες δυνάμεις και άλλους παράγοντες στο συγκρότημα βαλβίδας ελέγχου. Νεκρή ζώνη είναι το εύρος κατά το οποίο ένα μετρημένο σήμα μπορεί να διαφέρει χωρίς να προκαλέσει απόκριση από τον ενεργοποιητή (βλ. σχήμα 5). Κάθε ελατήριο ενεργοποιητή έχει σταθερό ρυθμό ελατηρίου (δύναμη διά συμπίεση). Έχετε επαληθεύσει ότι εγκαταστάθηκε το σωστό ελατήριο στον ενεργοποιητή, ολοκληρώνοντας τα βήματα επαλήθευσης ελατηρίου.

Η νεκρή ζώνη είναι ένας παράγοντας που επηρεάζει τη λειτουργία του συγκροτήματος βαλβίδας ελέγχου κατά τη διάρκεια του αυτόματου ελέγχου βρόχου. Η ανοχή βρόχου ελέγχου για νεκρή ζώνη ποικίλει ευρέως, ανάλογα με την απόκριση του βρόχου. Ορισμένα κοινά συμπτώματα της νεκρής ζώνης με υπερβολικό πλάτος είναι η μη κίνηση, η κίνηση με αναπήδηση, ή οι ταλαντευόμενες κινήσεις του ενεργοποιητή κατά τη διάρκεια του αυτόματου ελέγχου βρόχου. Τα παρακάτω βήματα παρέχονται για τον προσδιορισμό του εύρους της νεκρής ζώνης. Το ποσοστό νεκρής ζώνης βοηθά στην αντιμετώπιση προβλημάτων σχετικά με το βρόχο ελέγχου διεργασίας.

1. Αρχίστε με πίεση παραπλήσια με την πίεση δοκιμής πάγκου εργασίας και αυξήστε αργά την πίεση μέχρι η βαλβίδα να φτάσει περίπου στο μέσον της διαδρομής. Λάβετε υπόψη αυτή τη μέτρηση πίεσης.
2. Μειώστε αργά την πίεση μέχρι να εντοπιστεί η κίνηση του στελέχους βαλβίδας και λάβετε υπόψη αυτή την πίεση.
3. Η διαφορά μεταξύ αυτών των δύο πιέσεων είναι η νεκρή ζώνη, σε psi.
4. Υπολογίστε το ποσοστό της νεκρής ζώνης κατά:

Νεκρή ζώνη, psi

$$\text{Νεκρή ζώνη} = \frac{\text{Νεκρή ζώνη, psi}}{\text{Εύρος δοκιμής εργασίας, psi}} = \text{nn \%}$$

Σύνδεση φόρτισης

Οι θέσεις των αριθμών στοιχείου φαίνονται στα σχήματα 6, 7, 8, 9, και 10, εκτός εάν αναφέρεται διαφορετικά.

Οι συνδέσεις πίεσης φόρτισης γίνονται στο εργοστάσιο όταν η βαλβίδα, ο ενεργοποιητής, και ο τοποθετητής παρέχονται σαν ενιαία μονάδα. Διατηρήστε το μήκος της σωλήνωσης ή του σωλήνα όσο κοντύτερο γίνεται ώστε να αποφύγετε την καθυστέρηση μετάδοσης στο σήμα ελέγχου. Αν χρησιμοποιείται ενισχυτής όγκου, τοποθετητής βαλβίδας ή άλλο παρελκόμενο, βεβαιωθείτε ότι είναι σωστά συνδεδεμένο με τον ενεργοποιητή. Ανατρέξτε στο εγχειρίδιο οδηγιών τοποθετητή ή σε άλλα εγχειρίδια όπως απαιτείται. Για ενεργοποιητές που αποστέλλονται ξεχωριστά ή οποτεδήποτε εγκαθίστανται οι συνδέσεις πίεσης ενεργοποιητή, χρησιμοποιήστε τα παρακάτω βήματα:

1. Συνδέστε το σωλήνα πίεσης φόρτισης με την εσωτερική σύνδεση NPT στο πλάι του ζυγού (στοιχείο 73).
2. Για ενεργοποιητές μεγέθους 70/70i και 87, αν χρειάζεται, βγάλτε το δακτύλιο 1/4 NPT αν χρειάζεται εσωτερική σύνδεση 1/2 NPT για να αυξήσετε το μέγεθος της σύνδεσης. Η σύνδεση μπορεί να γίνει είτε με το σωλήνα ή με τη σωλήνωση.
3. Λειτουργήστε τον ενεργοποιητή αρκετές φορές ώστε να βεβαιωθείτε ότι η διαδρομή του στελέχους βαλβίδας είναι σωστή όταν εφαρμόζονται τα σωστά εύρη πίεσης στο διάφραγμα.
4. Αν η διαδρομή του στελέχους βαλβίδας φαίνεται να μην είναι σωστή, ανατρέξτε στις διαδικασίες ρύθμισης ελατηρίου σύμφωνα με τη ρύθμιση έδρας που αναφέρονται στην αρχή της παρούσας ενότητας. Μην τοποθετείτε τη βαλβίδα σε λειτουργία αν αυτή δεν αντιδρά σωστά στις αλλαγές της πίεσης φόρτισης διαφράγματος.

Συντήρηση

Τα εξαρτήματα ενεργοποιητή υπόκεινται σε φυσιολογική φθορά και πρέπει να ελέγχονται τακτικά και να αντικαθίστανται όταν χρειάζεται. Η συχνότητα της επιθεώρησης και της αντικατάστασης εξαρτάται από το πόσο απαιτητικές είναι οι συνθήκες λειτουργίας.

▲ ΠΡΟΕΙΔΟΠΟΙΗΣΗ

Αποφύγετε σωματικές βλάβες ή υλικές ζημιές λόγω απότομης απελευθέρωσης της πίεσης διεργασίας ή ανεξέλεγκτης κίνησης των εξαρτημάτων. Πριν εκτελέσετε οποιοδήποτε εργασίες συντήρησης:

- Μη βγάξετε τον ενεργοποιητή από τη βαλβίδα, ενώ η βαλβίδα εξακολουθεί να είναι υπό πίεση.
- Φοράτε πάντα προστατευτικά γάντια, ρούχα και γυαλιά, όταν εκτελείτε οποιοδήποτε εργασίες συντήρησης ώστε να αποφύγετε σωματικές βλάβες.
- Αποσυνδέστε τυχόν γραμμές λειτουργίας που παρέχουν πίεση αέρα, ηλεκτρική τροφοδοσία ή σήμα ελέγχου στον ενεργοποιητή. Βεβαιωθείτε ότι ο ενεργοποιητής δεν μπορεί να ανοίξει ή να κλείσει ξαφνικά τη βαλβίδα.
- Χρησιμοποιήστε βαλβίδες παράκαμψης ή κλείστε τελείως τη διεργασία για να απομονώσετε τη βαλβίδα από την πίεση διεργασίας. Ανακουφίστε την πίεση διεργασίας και στις δύο πλευρές της βαλβίδας. Αποστραγγίστε τα μέσα διεργασίας και από τις δύο πλευρές της βαλβίδας.

- Ελευθερώστε την πίεση φόρτισης του υδραυλικού ενεργοποιητή και ανακουφίστε τυχόν προσυμπίεση του ελατηρίου του ενεργοποιητή.
- Χρησιμοποιήστε τις διαδικασίες κλειδώματος για να βεβαιωθείτε ότι τα παραπάνω μέτρα παραμένουν σε ισχύ ενώ εργάζεστε στον εξοπλισμό.
- Το περιβλήμα στυπιοθλίπτη βαλβίδας ενδέχεται να περιέχει υγρά διεργασίας υπό πίεση, *ακόμη και όταν η βαλβίδα έχει αφαιρεθεί από τη σωλήνωση*. Τα υγρά διεργασίας μπορεί να ψεκάστούν υπό πίεση όταν βγάξετε το υλικό στερέωσης παρεμβύσματος ή τους δακτύλιους παρεμβύσματος (σαλαμάστρας), ή όταν ξεσφίγγετε την τάπα του στυπιοθαλάμου.
- Απευθυνθείτε στο μηχανικό διεργασιών ή ασφάλειας για τυχόν πρόσθετα μέτρα που πρέπει να λαμβάνονται για την προστασία από τα μέσα διεργασίας.

Οι οδηγίες συντήρησης διαιρούνται σε αρκετές ενότητες: Ενεργοποιητής, Συγκρότημα χειροτροχού τοποθετημένο στο επάνω μέρος (ρυθμιζόμενο στοπ διαδρομής καθόδου), Συγκρότημα χειροτροχού τοποθετημένο στο πλάι για ενεργοποιητές μεγέθους 34/34i έως 60/60i (χειροκίνητος ενεργοποιητής), Συγκρότημα χειροτροχού τοποθετημένο στο πλάι για ενεργοποιητές μεγέθους 70, 76 και 87 (χειροκίνητος ενεργοποιητής) και Στοπ διαδρομής τοποθετημένα στο κέλυφος.

Ενεργοποιητής

Αυτή η διαδικασία περιγράφει πώς γίνεται η πλήρης συναρμολόγηση και αποσυναρμολόγηση του ενεργοποιητή. Όταν απαιτούνται επιθεώρηση ή επισκευές, αποσυναρμολογήστε μόνο τα εξαρτήματα που χρειάζεται και στη συνέχεια αρχίστε τη συναρμολόγηση από το κατάλληλο βήμα.

Οι αριθμοί στοιχείων φαίνονται στα σχήματα 6, 7, 8, 9 ή 10, εκτός εάν αναφέρεται διαφορετικά. Το σχήμα 6 δείχνει τους ενεργοποιητές μεγέθους 30 έως 60, το σχήμα 7 δείχνει τους ενεργοποιητές μεγέθους 30i έως 60i, το σχήμα 8 δείχνει τον ενεργοποιητή μεγέθους 70, το σχήμα 9 δείχνει τον ενεργοποιητή μεγέθους 70i και το σχήμα 10 δείχνει τον ενεργοποιητή μεγέθους 87.

Αποσυναρμολόγηση ενεργοποιητή

Απομονώστε τη βαλβίδα ελέγχου από την πίεση της σωλήνωσης, ελευθερώστε την πίεση και στις δύο πλευρές του κορμού βαλβίδας και αποστραγγίστε τα μέσα διεργασίας και στις δύο πλευρές της βαλβίδας. Κλείστε επίσης όλες τις σωληνώσεις πίεσης προς τον υδραυλικό ενεργοποιητή και ελευθερώστε όλη την πίεση από τον ενεργοποιητή. Χρησιμοποιήστε τις διαδικασίες κλειδώματος για να βεβαιωθείτε ότι τα παραπάνω μέτρα παραμένουν σε ισχύ ενώ εργάζεστε στον εξοπλισμό.

1. Αν υπάρχει, βγάλτε τη σωλήνωση ή το σωλήνα από τη σύνδεση στο επάνω μέρος του ζυγού (στοιχείο 73).
2. Γυρίστε το ρυθμιστή ελατηρίου (στοιχείο 74) προς τα αριστερά (**προς τον κορμό βαλβίδας**) μέχρι να ανακουφιστεί όλη η συμπίεση από το ελατήριο.

⚠ ΠΡΟΕΙΔΟΠΟΙΗΣΗ

Για να αποφύγετε σωματικές βλάβες λόγω απότομης, ανεξέλεγκτης κίνησης των εξαρτημάτων, μην ξεσφίγγετε τα μπουλόνια με σπειρώματα του συνδετήρα στελέχους όταν εφαρμόζεται στο συνδετήρα δύναμη ελατηρίου.

3. Αν χρειαστεί, βγάλτε τον ενεργοποιητή από τον κορμό βαλβίδας, διαχωρίζοντας το συνδετήρα στελέχους (στοιχείο 31). Ξεσφίξτε τα κόντρα παξιμάδια στελέχους για τον ενεργοποιητή μεγέθους 87 και βγάλτε τα παξιμάδια συνδετήρα στελέχους. Για όλα τα άλλα μεγέθη, διαχωρίστε το συνδετήρα στελέχους ξεσφίγγοντας τα κόντρα παξιμάδια στελέχους (στοιχεία 69 και 75) και ξεβιδώνοντας τα δύο μπουλόνια με σπειρώματα του συνδετήρα στελέχους.
4. Ξεβιδώστε το ρυθμιστή ελατηρίου (στοιχείο 74) από το στέλεχος ενεργοποιητή (στοιχείο 144). Σηκώστε επίσης την έδρα ελατηρίου και το ελατήριο (στοιχείο 19 και 18) έξω από το ζυγό.
5. Βγάλτε τα μπουλόνια με σπειρώματα και τα παξιμάδια του κελύφους διαφράγματος (στοιχεία 13 και 14) και σηκώστε και βγάλτε το επάνω κέλυφος διαφράγματος (στοιχείο 1).

ΠΡΟΣΟΧΗ

Να είστε προσεκτικοί κατά τη διάρκεια της αποσυναρμολόγησης ώστε να μην προκαλέσετε ζημιά στους στεγανοποιητικούς δακτύλιους (στοιχείο 8).

- Βγάλτε τα παρακάτω συνδεδεμένα εξαρτήματα: διάφραγμα (στοιχείο 3), επάνω πλάκα διαφράγματος (στοιχείο 4), διαχωριστικό (στοιχείο 2), μπουλόνι με σπειρώματα (στοιχείο 12), κάτω πλάκα διαφράγματος (στοιχείο 71) και στέλεχος ενεργοποιητή (στοιχείο 144). Να είστε προσεκτικοί όταν τραβάτε τα σπειρώματα του στελέχους ενεργοποιητή μέσω του δακτύλιου του παρεμβύσματος (στοιχείο 7) ώστε να μην προκληθεί ζημιά στους στεγανοποιητικούς δακτύλιους (στοιχείο 8).
- Βγάλτε το μπουλόνι με σπειρώματα (στοιχείο 12) για να διαχωρίσετε τα εξαρτήματα αυτού του συγκροτήματος.
- Για να βγάλετε το δακτύλιο του παρεμβύσματος, βγάλτε τον ελατηριωτό δακτύλιο (στοιχείο 72) και βγάλτε έξω το δακτύλιο. Επιθεωρήστε και, αν χρειαστεί, αντικαταστήστε τους στεγανοποιητικούς δακτύλιους (8 και 9).
- Βγάλτε τα μπουλόνια με σπειρώματα (στοιχείο 30) και βγάλτε το κάτω κέλυφος διαφράγματος (στοιχείο 64) και τη φλάντζα (στοιχείο 70, μέγεθος 30/30i έως 60/60i και 76/76i) ή το στεγανοποιητικό δακτύλιο (στοιχείο 70, μέγεθος 70/70i ή 87). Αν χρειαστεί, μπορείτε να βγάλετε τα στοπ διαδρομής καθόδου (στοιχείο 77).

Πίνακας 2. Συνιστώμενες τιμές ροπής στρέψης για το συγκρότημα ενεργοποιητή

ΠΕΡΙΓΡΑΦΗ, ΑΡΙΘΜΟΣ ΣΤΟΙΧΕΙΟΥ	ΜΕΓΕΘΟΣ ΕΝΕΡΓΟΠΟΙΗΤΗ	ΜΕΓΕΘΟΣ ΣΠΕΙΡΩΜΑΤΟΣ, ΙΝΤΣΕΣ	ΡΟΠΗ ΣΤΡΕΨΗΣ	
			N·m	Lbf·ft
Κέλυφος προς ζυγό, στοιχείο 30 ⁽¹⁾	30/30i έως 60/60i και 76/76i	3/8-16	41	30
	70/70i και 87	1/2-13	95	70
Στοπ διαδρομής, στοιχείο 12	30/30i	3/8-24	41	30
	34/34i και 40/40i	1/2-20	68	50
	45/45i έως 76/76i και 87	3/4-16	183	135
Παξιμάδι μπουλονιού ΜΟ U, στοιχείο 170	34 και 40	1/2-13	81	60
	45 έως 60	5/8-11	163	120
Παξιμάδι μπουλονιού ΜΟ U, στοιχείο 147	34 και 40	3/8-16	41	30
Παξιμάδι μπουλονιού ΜΟ U, στοιχείο 144	45 έως 60	3/8-16	41	30
Κέλυφος διαφράγματος, στοιχείο 14 ⁽¹⁾	30/30i έως 76/76i και 87	3/8-24	27	20
Εξαγωνικό μπουλόνι με σπειρώματα, στοιχείο 256	34i έως 40i	1/2-13	92	68
	45i έως 60i	5/8-11	163	120
Εξαγωνικό μπουλόνι με σπειρώματα, στοιχείο 257	34i έως 60i	3/8-16	39	29
Συνδετήρας στελέχους, στοιχείο 26 ⁽²⁾	30/30i έως 40/40i	5/16-18	23	17
	45/45i έως 70/70i	3/8-16	39	29
	87	1/2-13	91	67

1. Να τηρείτε το πρότυπο και τη διαδικασία σύμφιξης που περιγράφονται στην αντίστοιχη ενότητα «Συγκρότημα ενεργοποιητή».
2. Τιμές ροπής στρέψης όταν χρησιμοποιείται γράσο λιθίου στα σπειρώματα.

Συναρμολόγηση ενεργοποιητή

Ανατρέξτε στον πίνακα 2 όπως απαιτείται.

- Επικαλύψτε τους στεγανοποιητικούς δακτύλιους (στοιχείο 70, μεγέθη 70/70i και 87) με γράσο λιθίου (στοιχείο 237) ή επικαλύψτε τη φλάντζα με γράσο λιθίου (στοιχείο 237). Τοποθετήστε νέα φλάντζα ή στεγανοποιητικό δακτύλιο (στοιχείο 70) στο ζυγό (στοιχείο 73). Τοποθετήστε το κάτω κέλυφος διαφράγματος (στοιχείο 64) στο ζυγό και ευθυγραμμίστε τις οπές. Εισάγετε τα μπουλόνια με σπειρώματα (στοιχείο 30) και σφίξτε τα ομοιόμορφα με σταυρωτό πρότυπο στα 41 N·m (30 lbf·ft) για τους ενεργοποιητές μεγέθους 30/30i - 60/60i και 76/76i ή 95 N·m (70 lbf·ft) για τους ενεργοποιητές μεγέθους 70/70i και 87. Αν αφαιρέσατε τα στοπ διαδρομής καθόδου (στοιχείο 77), εισάγετέ τα και σφίξτε τα.
- Επικαλύψτε τους στεγανοποιητικούς δακτύλιους (στοιχεία 8 και 9) με γράσο λιθίου (στοιχείο 237) και τοποθετήστε τους στεγανοποιητικούς δακτύλιους στο δακτύλιο παρεμβύσματος (στοιχείο 7).
- Γεμίστε το δακτύλιο παρεμβύσματος με γράσο λιθίου (στοιχείο 237), σύρετε το δακτύλιο στο ζυγό (στοιχείο 73), και τοποθετήστε τον ελατηριωτό δακτύλιο (στοιχείο 72).

ΠΡΟΣΟΧΗ

Να είστε προσεκτικοί κατά τη διάρκεια της συναρμολόγησης ώστε να μην προκαλέσετε ζημιά στους στεγανοποιητικούς δακτύλιους (στοιχείο 8).

- Συναρμολογήστε το στέλεχος ενεργοποιητή (στοιχείο 144), την κάτω πλάκα διαφράγματος (στοιχείο 71), το διάφραγμα (στοιχείο 3), την επάνω πλάκα διαφράγματος (στοιχείο 4) και το μπουλόνι με σπειρώματα και το διαχωριστικό του στοπ διαδρομής (στοιχεία 12

και 2). Αλείψτε το μπουλόνι με σπειρώματα με γράσο λιθίου (στοιχείο 237). Σφίξτε το μπουλόνι με σπειρώματα (στοιχείο 12) στην κατάλληλη ροπή στρέψης, όπως φαίνεται στον πίνακα 2. Τοποθετήστε το συγκρότημα αυτό στον ενεργοποιητή. Να είστε προσεκτικοί όταν ωθείτε το στέλεχος ενεργοποιητή μέσα από το δακτύλιο παρεμβύσματος, ώστε τα σπειρώματα να μην προκαλέσουν ζημιά στους στεγανοποιητικούς δακτύλιους.

Σημείωση

Όταν αντικαθιστάτε τα διαφράγματα ενεργοποιητή εντός του πεδίου, φροντίστε να διασφαλίσετε ότι τα μπουλόνια του κελύφους διαφράγματος είναι σφίγμένα στο σωστό φορτίο ώστε να αποφεύγεται η διαρροή, χωρίς όμως να συνθλίβεται το υλικό. Εκτελέστε την παρακάτω ακολουθία σύσφιξης με χειροκίνητο δυναμόμετρο για ενεργοποιητές 30/30i - 76/76i και 87.

ΠΡΟΣΟΧΗ

Το υπερβολικό σφίξιμο των μπουλονιών με σπειρώματα και των παξιμαδιών διαφράγματος (στοιχεία 13 και 14) μπορεί να προκαλέσει ζημιά στο διάφραγμα. Μη σφίγγετε με ροπή στρέψης μεγαλύτερη από τα 27 N·m (20 lbf-ft).

Σημείωση

Μη χρησιμοποιείτε λιπαντικό σε αυτά τα μπουλόνια και παξιμάδια. Τα συνδετικά τεμάχια πρέπει να είναι καθαρά και στεγνά.

5. Τοποθετήστε το επάνω κέλυφος διαφράγματος (στοιχείο 1) και τοποθετήστε τα μπουλόνια με σπειρώματα και τα παξιμάδια (στοιχεία 13 και 14). Σφίξτε τα μπουλόνια με σπειρώματα και τα παξιμάδια διαφράγματος με τον παρακάτω τρόπο.
6. Τα πρώτα τέσσερα μπουλόνια που σφίγγετε πρέπει να είναι διαμετρικά αντίθετα και να απέχουν 90 μοίρες το ένα από το άλλο. Σφίξτε αυτά τα τέσσερα μπουλόνια στα 13 N·m (10 lbf-ft).
7. Σφίξτε τα υπόλοιπα μπουλόνια προς τα δεξιά, με σταυρωτό πρότυπο στα 13 N·m (10 lbf-ft).
8. Επαναλάβετε αυτή τη διαδικασία σφίγγοντας τέσσερα μπουλόνια, που είναι διαμετρικά αντίθετα και απέχουν 90 μοίρες το ένα από το άλλο, με ροπή στρέψης των 27 N·m (20 lbf-ft).
9. Σφίξτε τα υπόλοιπα μπουλόνια προς τα δεξιά, με σταυρωτό πρότυπο στα 27 N·m (20 lbf-ft).
10. Αφού σφίξετε και το τελευταίο μπουλόνι στα 27 N·m (20 lbf-ft), όλα τα μπουλόνια πρέπει να συσφιχτούν ξανά στα 27 N·m (20 lbf-ft) με κυκλικό πρότυπο γύρω από τον κύκλο σύσφιξης μπουλονιών.
11. Αφού ολοκληρώσετε την ενέργεια αυτή, δεν συνιστάται περαιτέρω σύσφιξη.
12. Τοποθετήστε το ελατήριο ενεργοποιητή (στοιχείο 18) και την έδρα ελατηρίου (στοιχείο 19). Αλείψτε αντικολλητικό λιπαντικό (στοιχείο 239) στα σπειρώματα του στελέχους ενεργοποιητή και στην επιφάνεια του ρυθμιστή ελατηρίου (στοιχείο 74) που έρχεται σε επαφή με την έδρα ελατηρίου. Περάστε το ρυθμιστή ελατηρίου στο στέλεχος ενεργοποιητή.
13. Τοποθετήστε τον ενεργοποιητή στη βαλβίδα, σύμφωνα με τις διαδικασίες που αναφέρονται στην ενότητα Εγκατάσταση.

Συγκρότημα χειροτροχού (τροχού κίνησης δια χειρός) τοποθετημένο στο επάνω μέρος (Ρυθμιζόμενο στοπ διαδρομής καθόδου)

Οι αριθμοί στοιχείων ενεργοποιητή φαίνονται στα σχήματα 6, 7, 8, 9, και 10. Οι χειροτροχοί που είναι τοποθετημένοι στο επάνω μέρος φαίνονται στα σχήματα 11, 12, 13, 14 και 15.

Σημείωση

Αν αναμένεται συχνή ή καθημερινή χειροκίνητη λειτουργία, ο ενεργοποιητής πρέπει να είναι εξοπλισμένος με χειροτροχό τοποθετημένο στο πλάι και όχι με στοπ διαδρομής τοποθετημένο στο κέλυφος ή χειροτροχό τοποθετημένο στο επάνω μέρος. Ο χειροτροχός που είναι τοποθετημένος στο πλάι έχει σχεδιαστεί για πιο συχνή χρήση σε χειροκίνητη λειτουργία.

Το συγκρότημα χειροτροχού που είναι τοποθετημένο στο επάνω μέρος (σχήματα 11, 12, 13, 14 και 15) χρησιμοποιείται συνήθως ως ρυθμιζόμενο στοπ διαδρομής καθόδου για τον περιορισμό της πλήρους έκτασης του στελέχους ενεργοποιητή. Αν γυρίσετε τον χειροτροχό προς τα αριστερά, η ράβδος επέκτασης τραβιέται προς τα επάνω (στοιχείο 150, σχήματα 11, 13 και 14), μαζεύοντας το στέλεχος ενεργοποιητή.

Παρέχονται οδηγίες παρακάτω για την πλήρη αποσυναρμολόγηση και συναρμολόγηση. Εκτελέστε μόνο τις εργασίες αποσυναρμολόγησης που χρειάζονται για να εκτελέσετε τις απαιτούμενες εργασίες συντήρησης και στη συνέχεια αρχίστε τη συναρμολόγηση από το κατάλληλο βήμα.

Σημείωση

Στους ενεργοποιητές μεγέθους 70/70i και 87 με ράβδους γρύλου χειρός (σχήμα 15), συνιστάται να αφαιρείται η ράβδος γρύλου χειρός (στοιχείο 58) όταν δεν είναι σε χρήση και να τοποθετείται το κάλυμμα χειροτροχού (στοιχείο 247) για προστασία των εσωτερικών εξαρτημάτων από τις καιρικές συνθήκες.

Αποσυναρμολόγηση χειροτροχού τοποθετημένου στο επάνω μέρος

1. Παρακάμψτε τη βαλβίδα ελέγχου, μειώστε την πίεση φόρτισης σε ατμοσφαιρική πίεση και, αν υπάρχει, βγάλτε τη σωλήνωση ή το σωλήνα από τη σύνδεση στο επάνω μέρος του ζυγού (στοιχείο 73, σχήματα 6, 8, 9 και 10).
2. Γυρίστε το χειροτροχό (στοιχείο 58) προς τα δεξιά έτσι ώστε το συγκρότημα χειροτροχού να μην προκαλεί οποιαδήποτε συμπίεση ελατηρίου.
3. Γυρίστε το ρυθμιστή ελατηρίου ενεργοποιητή (στοιχείο 74) για να ανακουφίσετε όλη τη συμπίεση από το ελατήριο (στοιχείο 18).
4. Αν κάνετε σέρβις μόνο στο ωστικό ρουλεμάν, τις στεφάνες και τη βίδα χειροτροχού (στοιχεία 180, 181 και 160), ακολουθήστε τα παρακάτω βήματα:
 - Αφαιρέστε το κάλυμμα και βγάλτε την κοπίλια. Βγάλτε το πυργωτό παξιμάδι (περικόχλιο με στρογγυλεμένες ακμές και προεξέχουσα οπή για την τοποθέτηση ασφαλιστικής περόνης), το συγκρατητήρα ρουλεμάν, το ωστικό ρουλεμάν και τις στεφάνες (στοιχεία 247, 167, 166, 180 και 181).
 - Χρησιμοποιήστε το χειροτροχό για να βγάλετε τη βίδα χειροτροχού (στοιχείο 160) από τον κορμό χειροτροχού (στοιχείο 148).
 - Αν χρειαστεί, βγάλτε τη ράβδο επέκτασης (στοιχείο 150) σε αυτό το χρονικό σημείο. Οι περισσότερες διαδικασίες συντήρησης δεν απαιτούν αφαίρεση της ράβδου.
 - Καθαρίστε και επιθεωρήστε όλα τα εξαρτήματα ή αντικαταστήστε τα εξαρτήματα όπως χρειάζεται. Κατά την επανασυναρμολόγηση, λιπάνετε τα σπειρώματα χειροτροχού, τα ρουλεμάν και τις στεφάνες με αντικολλητικό λιπαντικό (στοιχείο 239).
 - Λιπάνετε και επανατοποθετήστε τη βίδα χειροτροχού στον κορμό χειροτροχού (στοιχείο 148). Λιπάνετε και επανατοποθετήστε τις στεφάνες, το ρουλεμάν και το συγκρατητήρα (στοιχεία 181, 180 και 182). Επανατοποθετήστε το πυργωτό παξιμάδι (στοιχείο 166), σφίξτε το και βάλτε την κοπίλια (στοιχείο 167). Επανατοποθετήστε το κάλυμμα χειροτροχού (στοιχείο 247).
5. **Για χειροτροχούς ενεργοποιητών μεγέθους 30/30i έως 60/60i και 76/76i (σχήματα 11 και 13):**
 - Βγάλτε τα μπουλόνια με σπειρώματα (στοιχείο 161). Βεβαιωθείτε ότι η πλάκα-οδηγός μπορεί να γυρίσει ανάμεσα στον κορμό χειροτροχού και την πλάκα τοποθέτησης (στοιχεία 157, 148 και 158).
 - Βγάλτε το κάλυμμα (στοιχείο 247) και την κοπίλια (στοιχείο 167). Βγάλτε το πυργωτό παξιμάδι (στοιχείο 166) και, αν χρειαστεί, ξεβιδώστε τη ράβδο επέκτασης (στοιχείο 150). Βγάλτε τη ράβδο, τον κορμό χειροτροχού (στοιχείο 148) και τα συνδεδεμένα εξαρτήματα.
 - Βγάλτε τα εξαγωνικά παξιμάδια και τα μπουλόνια με σπειρώματα (στοιχεία 14 και 13, σχήματα 6, 7, 8, 9 ή 10) από τα περιβλήματα διαφράγματος. Ανασηκώστε το επάνω κελύφος διαφράγματος (στοιχείο 1) και την πλάκα τοποθέτησης (στοιχείο 158).
 - Γυρίστε το χειροτροχό (στοιχείο 58) για να βγάλετε τη βίδα χειροτροχού (στοιχείο 160) από τον κορμό χειροτροχού (στοιχείο 148). Βγάλτε το δακτύλιο συγκράτησης (στοιχείο 60) αν ο χειροτροχός (στοιχείο 58) πρέπει να διαχωριστεί από τη βίδα χειροτροχού.
 - Αν χρειαστεί, εκτελέστε και τις υπόλοιπες εργασίες συντήρησης ενεργοποιητή πριν επιστρέψετε στα παρακάτω βήματα συναρμολόγησης.

6. Για χειροτροχούς ενεργοποιητών μεγέθους 70/70i και 87 (σχήμα 14 και 15):

- Βγάλτε το κάλυμμα (στοιχείο 247). Βγάλτε την κοπίλια (στοιχείο 167) και βγάλτε το πυργωτό παξιμάδι, το συγκρατητήρα ρουλεμάν και το ωστικό ρουλεμάν (στοιχεία 166, 182, 181 και 180). Δεν χρειάζεται να βγάλετε τη ράβδο επέκτασης (στοιχείο 150) σε αυτό το χρονικό σημείο.
- Βγάλτε τα εξαγωνικά παξιμάδια και τα μπουλόνια με σπειρώματα (στοιχεία 14 και 13, σχήματα 6, 7, 8, 9 ή 10) από τα περιβλήματα διαφράγματος. Ανασηκώστε το επάνω κέλυφος διαφράγματος (στοιχείο 1), τον κορμό χειροτροχού (στοιχείο 148) και τα συνδεδεμένα εξαρτήματα.
- Αν χρησιμοποιηθούν στοπ διαδρομής (στοιχείο 152), λάβετε υπόψη και καταγράψτε τη θέση τους σε σχέση με τα μπουλόνια με σπειρώματα (στοιχείο 154) για χρήση κατά τη συναρμολόγηση. Βγάλτε τα στοπ διαδρομής και τα μπουλόνια με σπειρώματα και βγάλτε είτε την πλάκα τοποθέτησης (στοιχείο 158, σχήμα 14) ή τον κορμό χειροτροχού (στοιχείο 148, σχήμα 14) και τα συνδεδεμένα εξαρτήματα.
- Γυρίστε το χειροτροχό (στοιχείο 58) για να βγάλετε τη βίδα χειροτροχού (στοιχείο 160) από τον κορμό χειροτροχού (στοιχείο 148). Βγάλτε το δακτύλιο συγκράτησης (στοιχείο 60) αν ο χειροτροχός (στοιχείο 58) πρέπει να διαχωριστεί από τη βίδα χειροτροχού.
- Αν χρειαστεί, εκτελέστε και τις υπόλοιπες εργασίες συντήρησης ενεργοποιητή πριν επιστρέψετε στα παρακάτω βήματα συναρμολόγησης.

Συναρμολόγηση χειροτροχού (τροχού κίνησης δια χειρός) τοποθετημένου στο επάνω μέρος

Για χειροτροχούς ενεργοποιητών μεγέθους 30/30i έως 60/60i και 76/76i:

Ανατρέξτε στα σχήματα 11, 12 και 13 για συγκροτήματα χειροτροχού τοποθετημένα στο επάνω μέρος.

1. Αν αφαιρέθηκε, σύρετε το χειροτροχό (στοιχείο 58) στο άκρο της βίδας χειροτροχού (στοιχείο 160) και εφαρμόστε το δακτύλιο συγκράτησης (στοιχείο 60) στη θέση του. Επίσης, τοποθετήστε το στυλίδιο-οδηγό (στοιχείο 150) αν είχε αφαιρεθεί.
2. Αλείψτε απλόχερα τα σπειρώματα της βίδας χειροτροχού (στοιχείο 160) με αντικολλητικό λιπαντικό (στοιχείο 239). Περιστρέψτε τη βίδα στον κορμό χειροτροχού (στοιχείο 148).
3. Τοποθετήστε την πλάκα τοποθέτησης (στοιχείο 158) στο κέλυφος διαφράγματος (στοιχείο 1, σχήματα 6, 8, 9 ή 10) με τα μπουλόνια με σπειρώματα (στοιχείο 154). Σφίξτε τα μπουλόνια με το χέρι.
4. Αν χρησιμοποιήθηκαν στοπ διαδρομής, τοποθετήστε τα στοπ διαδρομής στις αρχικές θέσεις τους, όπως καταγράφηκε στα προηγούμενα βήματα αποσυναρμολόγησης. Σφίξτε τα μπουλόνια και τα στοπ διαδρομής.

Σημείωση

Όταν αντικαθιστάτε τα διαφράγματα ενεργοποιητή εντός του πεδίου, φροντίστε να διασφαλίσετε ότι τα μπουλόνια του κελύφους διαφράγματος είναι σφιγμένα στο σωστό φορτίο ώστε να αποφεύγεται η διαρροή, χωρίς όμως να συνθλίβεται το υλικό. Εκτελέστε την παρακάτω ακολουθία σύσφιξης με χειροκίνητο δυναμόμετρο για ενεργοποιητές 30/30i - 76/76i και 87.

ΠΡΟΣΟΧΗ

Το υπερβολικό σφίξιμο των μπουλονιών με σπειρώματα και των παξιμαδιών διαφράγματος (στοιχεία 13 και 14) μπορεί να προκαλέσει ζημιά στο διάφραγμα. Μη σφίγγετε με ροπή στρέψης μεγαλύτερη από τα 27 N·m (20 lbf·ft).

Σημείωση

Μη χρησιμοποιείτε λιπαντικό σε αυτά τα μπουλόνια και παξιμάδια. Τα συνδετικά τεμάχια πρέπει να είναι καθαρά και στεγνά.

5. Τοποθετήστε το κέλυφος διαφράγματος (στοιχείο 1, σχήματα 6, 7, 8, 9 ή 10), την πλάκα τοποθέτησης (στοιχείο 158), τα στοπ διαδρομής (στοιχείο 152), αν χρησιμοποιούνται και τα μπουλόνια με σπειρώματα (στοιχείο 154) στο διάφραγμα. Τοποθετήστε τα μπουλόνια με σπειρώματα και τα εξαγωνικά παξιμάδια (στοιχεία 13 και 14, σχήματα 6, 7, 8, 9 ή 10) και σφίξτε τα με τον παρακάτω τρόπο.

6. Τα πρώτα τέσσερα μπουλόνια που σφίγγετε πρέπει να είναι διαμετρικά αντίθετα και να απέχουν 90 μοίρες το ένα από το άλλο. Σφίξτε αυτά τα τέσσερα μπουλόνια στα 13 N·m (10 lbf-ft).
7. Σφίξτε τα υπόλοιπα μπουλόνια προς τα δεξιά, με σταυρωτό πρότυπο στα 13 N·m (10 lbf-ft).
8. Επαναλάβετε αυτή τη διαδικασία σφίγγοντας τέσσερα μπουλόνια, που είναι διαμετρικά αντίθετα και απέχουν 90 μοίρες το ένα από το άλλο, με ροπή στρέψης των 27 N·m (20 lbf-ft).
9. Σφίξτε τα υπόλοιπα μπουλόνια προς τα δεξιά, με σταυρωτό πρότυπο στα 27 N·m (20 lbf-ft).
10. Αφού σφίξετε και το τελευταίο μπουλόνι στα 27 N·m (20 lbf-ft), όλα τα μπουλόνια πρέπει να συσφιχτούν ξανά στα 27 N·m (20 lbf-ft) με κυκλικό πρότυπο γύρω από τον κύκλο σύσφιξης μπουλονιών.
11. Αφού ολοκληρώσετε την ενέργεια αυτή, δεν συνιστάται περαιτέρω σύσφιξη.
12. Αν χρειαστεί, βιδώστε τη ράβδο επέκτασης (στοιχείο 150) στο συνδετήρα (στοιχείο 27). Σύρετε την πλάκα-οδηγό (στοιχείο 157) στη ράβδο επέκτασης (στοιχείο 150). Για τα μεγέθη 45/45i έως 76/76i, τοποθετήστε το διαχωριστικό (στοιχείο 253) στο επάνω μέρος της πλάκας-οδηγού (στοιχείο 157). Αν χρειαστεί, επανατοποθετήστε τη ράβδο επέκτασης (στοιχείο 150). Σύρετε τον κορμό χειροτροχού (στοιχείο 148) πάνω από τη ράβδο επέκτασης, τοποθετήστε τον κορμό χειροτροχού στο διαχωριστικό (στοιχείο 253), ευθυγραμμίστε τις οπές και βάλτε και σφίξτε τα μπουλόνια με σπειρώματα (στοιχείο 161).
13. Λιπάνετε και τοποθετήστε τα ωστικά ρουλεμάν (στοιχεία 181 και 180), τοποθετήστε το συγκρατητήρα ρουλεμάν (στοιχείο 182) και τοποθετήστε το πυργωτό παξιμάδι (στοιχείο 166) στη ράβδο επέκτασης. Μη σφίγγετε υπερβολικά το πυργωτό παξιμάδι στο ρουλεμάν. Τοποθετήστε την κοπίλια (στοιχείο 167). Επανατοποθετήστε το κάλυμμα (στοιχείο 247).
14. Ανατρέξτε στο τμήμα Συναρμολόγηση της ενότητας Συντήρηση ενεργοποιητή.

Για χειροτροχούς ενεργοποιητών μεγέθους 70/70i και 87 (σχήματα 14 και 15):

Ανατρέξτε στο σχήμα 14 για συγκροτήματα χειροτροχού τοποθετημένα στο επάνω μέρος και στο σχήμα 15 για συγκροτήματα ράβδου γρύλου χειρός.

1. Αν αφαιρέθηκε, σύρετε το χειροτροχό (στοιχείο 58) στο άκρο της βίδας χειροτροχού (στοιχείο 160) και εφαρμόστε το δακτύλιο συγκράτησης (στοιχείο 60) στη θέση του.
2. Αλείψτε απλόχερα τα σπειρώματα της βίδας χειροτροχού (στοιχείο 160) με αντικολητικό λιπαντικό (στοιχείο 239). Περιστρέψτε τη βίδα στον κορμό χειροτροχού (στοιχείο 148).
3. Αν χρειαστεί, τοποθετήστε τη ράβδο επέκτασης (στοιχείο 150) στο συνδετήρα (στοιχείο 27) και σφίξτε την. Τοποθετήστε τον κορμό χειροτροχού (στοιχείο 148) στο κέλυφος διαφράγματος (στοιχείο 1, σχήματα 6, 7, 8, 9 ή 10) και ευθυγραμμίστε τις οπές. Εισάγετε τα μπουλόνια με σπειρώματα (στοιχείο 154). Σφίξτε τα μπουλόνια με το χέρι.
4. Αν χρησιμοποιήθηκαν στοπ διαδρομής, επιστρέψτε τα στοπ διαδρομής στις αρχικές θέσεις τους όπως καταγράφηκε στα προηγούμενα βήματα αποσυναρμολόγησης. Σφίξτε τα μπουλόνια και τα στοπ διαδρομής.

Σημείωση

Όταν αντικαθιστάτε τα διαφράγματα ενεργοποιητή εντός του πεδίου, φροντίστε να διασφαλίσετε ότι τα μπουλόνια του κελύφους διαφράγματος είναι σφιγμένα στο σωστό φορτίο ώστε να αποφεύγεται η διαρροή, χωρίς όμως να συνθλίβεται το υλικό. Εκτελέστε την παρακάτω ακολουθία σύσφιξης με χειροκίνητο δυναμόμετρο για ενεργοποιητές 30/30i - 76/76i και 87.

ΠΡΟΣΟΧΗ

Το υπερβολικό σφίξιμο των μπουλονιών με σπειρώματα και των παξιμαδιών διαφράγματος (στοιχεία 13 και 14) μπορεί να προκαλέσει ζημιά στο διάφραγμα. Μη σφίγγετε με ροπή στρέψης μεγαλύτερη από τα 27 N·m (20 lbf-ft).

Σημείωση

Μη χρησιμοποιείτε λιπαντικό σε αυτά τα μπουλόνια και παξιμάδια. Τα συνδετικά τεμάχια πρέπει να είναι καθαρά και στεγνά.

5. Σύρετε τη ράβδο επέκτασης (στοιχείο 150) στη βίδα χειροτροχού (στοιχείο 160) και τοποθετήστε το κέλυφος διαφράγματος (στοιχείο 1, σχήματα 6, 7, 8, 9 ή 10) με τα προσαρτημένα εξαρτήματα στο διάφραγμα. Τοποθετήστε τα μπουλόνια με σπειρώματα και τα εξαγωνικά παξιμάδια (στοιχεία 13 και 14, σχήματα 6, 7, 8, 9 ή 10) και σφίξτε τα με τον παρακάτω τρόπο.
6. Τα πρώτα τέσσερα μπουλόνια που σφίγγετε πρέπει να είναι διαμετρικά αντίθετα και να απέχουν 90 μοίρες το ένα από το άλλο. Σφίξτε αυτά τα τέσσερα μπουλόνια στα 13 N·m (10 lbf·ft).
7. Σφίξτε τα υπόλοιπα μπουλόνια προς τα δεξιά, με σταυρωτό πρότυπο στα 13 N·m (10 lbf·ft).
8. Επαναλάβετε αυτή τη διαδικασία σφίγγοντας τέσσερα μπουλόνια, που είναι διαμετρικά αντίθετα και απέχουν 90 μοίρες το ένα από το άλλο, με ροπή στρέψης των 27 N·m (20 lbf·ft).
9. Σφίξτε τα υπόλοιπα μπουλόνια προς τα δεξιά, με σταυρωτό πρότυπο στα 27 N·m (20 lbf·ft).
10. Αφού σφίξετε και το τελευταίο μπουλόνι στα 27 N·m (20 lbf·ft), όλα τα μπουλόνια πρέπει να συσφιχτούν ξανά στα 27 N·m (20 lbf·ft) με κυκλικό πρότυπο γύρω από τον κύκλο σύσφιξης μπουλονιών.
11. Αφού ολοκληρώσετε την ενέργεια αυτή, δεν συνιστάται περαιτέρω σύσφιξη.
12. Λιπάνετε και τοποθετήστε τα ωστικά ρουλεμάν (στοιχεία 180 και 181), τοποθετήστε το συγκρατητήρα ρουλεμάν (στοιχείο 182) και τοποθετήστε το πυργωτό παξιμάδι (στοιχείο 166) στη ράβδο επέκτασης. Μη σφίγγετε υπερβολικά το πυργωτό παξιμάδι στο ρουλεμάν. Τοποθετήστε την κοπίλια (στοιχείο 167). Επανατοποθετήστε το κάλυμμα (στοιχείο 247).
13. Ανατρέξτε στο τμήμα Συναρμολόγηση της ενότητας Συντήρηση ενεργοποιητή.

Χειροτροχός (τροχός κίνησης διά χειρός) τοποθετημένος στο πλάι για ενεργοποιητές μεγέθους 34 έως 60 και 34i έως 60i

Το συγκρότημα χειροτροχού που είναι τοποθετημένο στο πλάι, χρησιμοποιείται συνήθως ως μη αυτόματος ενεργοποιητής για ενεργοποιητές μεγέθους 34 έως 60 (σχήματα 16 και 18) και 34i έως 60i (σχήματα 17 και 19). Όταν γυρίσετε τον χειροτροχό προς τα αριστερά, πέρα από την ουδέτερη θέση, η βαλβίδα ανοίγει. Δύο μοχλοί (στοιχείο 146, σχήματα 16, 17, 18 και 19) στο συγκρότημα χειροτροχού λειτουργούν τη βαλβίδα μετακινώντας το στέλεχος βαλβίδας.

Παρέχονται οδηγίες παρακάτω για την πλήρη αποσυναρμολόγηση και συναρμολόγηση. Εκτελέστε μόνο τις εργασίες αποσυναρμολόγησης που χρειάζονται για να εκτελέσετε τις απαιτούμενες εργασίες συντήρησης και, στη συνέχεια, αρχίστε τη συναρμολόγηση από το κατάλληλο βήμα.

Αποσυναρμολόγηση χειροτροχού τοποθετημένου στο πλάι (μεγέθη 34-60 και 34i-60i)

1. Χρησιμοποιήστε το **βήμα α. για ενεργοποιητές με μεγέθη 34 έως 60** και χρησιμοποιήστε το **βήμα β. για μεγέθη 34i έως 60i**.
 - α. **Για μεγέθη 34 έως 60:** Αν θέλετε, το συγκρότημα χειροτροχού μπορεί να αφαιρεθεί από το ζυγό ενεργοποιητή. Για να το κάνετε αυτό, βγάλτε τα εξαγωνικά παξιμάδια (στοιχεία 147 και 170) από τα μπουλόνια U (στοιχεία 166 και 143) που συγκρατούν το συγκρότημα στο ζυγό για το μέγεθος 30 και το μέγεθος 40. Βγάλτε τα εξαγωνικά παξιμάδια (στοιχεία 144 και 170) από τα μπουλόνια U (στοιχεία 166 και 143) που συγκρατούν το συγκρότημα στο ζυγό για τα μεγέθη 45 έως 60.
 - β. **Για μεγέθη 34i έως 60i:** Αν θέλετε, το συγκρότημα χειροτροχού μπορεί να αφαιρεθεί από το ζυγό ενεργοποιητή. Για να το κάνετε αυτό, βγάλτε τα μπουλόνια με σπειρώματα (στοιχεία 256 και 257) και τους αποστάτες (στοιχείο 258) που συγκρατούν το συγκρότημα στο ζυγό για τα μεγέθη 30i έως 60i.
2. Βγάλτε το δακτύλιο συγκράτησης (στοιχείο 154) και ωθήστε έξω τον πείρο άρθρωσης μοχλού (στοιχείο 153).
3. Δύο βίδες (στοιχείο 156) συγκρατούν το δεξιό και τον αριστερό μοχλό (στοιχείο 146) μαζί. Βγάλτε τη βίδα από το επάνω μέρος των μοχλών έτσι ώστε οι μοχλοί να πέσουν έξω από το συγκρότημα. Συνεχίστε την αποσυναρμολόγηση περαιτέρω, αν χρειάζεται, αφαιρώντας την άλλη βίδα.
4. Βγάλτε τη βίδα (στοιχείο 161) και το μπουλόνι τοποθέτησης δείκτη (στοιχείο 159, δεν φαίνεται) που βρίσκεται πίσω από το δείκτη (στοιχείο 160).
5. Βγάλτε το παξιμάδι αναστολής (στοιχείο 54), την ασφαλιστική ροδέλα (στοιχείο 150) και τη ροδέλα (στοιχείο 149). Στη συνέχεια, βγάλτε το χειροτροχό (στοιχείο 51), προσέχοντας να μη χάσετε το μικρό σφαιρίδιο (στοιχείο 55) και το ελατήριο (στοιχείο 56).
6. Ξεσφίξτε ακέφαλη βίδα ασφάλισης (στοιχείο 168, σχήμα 19). Στη συνέχεια, χρησιμοποιώντας κατάλληλο εργαλείο, ξεβιδώστε το συγκρατητήρα ρουλεμάν (στοιχείο 136).

7. Τραβήξτε το συγκρότημα βίδας χειροτροχού (στοιχείο 145) έξω από τον κορμό χειροτροχού. Το παξιμάδι λειτουργίας (στοιχείο 132) θα βγει έξω μαζί με τη βίδα. Επίσης, βγάλτε το δακτύλιο (στοιχείο 151, στοιχείο 16 ή 17) στα μεγέθη 34 και 40.
8. Αν απαιτείται, βγάλτε τα δύο ρουλεμάν με μπίλιες (στοιχείο 152), ένα από το συγκρατητήρα ρουλεμάν και το άλλο από τον κορμό χειροτροχού.

Συναρμολόγηση χειροτροχού τοποθετημένου στο πλάι (μεγέθη 34-60 και 34i-60i)



[Κάντε κλικ εδώ](#) ή αποκτήστε πρόσβαση στον παρακάτω κωδικό QR για να δείτε ένα βίντεο σχετικά με την τοποθέτηση χειροτροχού που τοποθετείται στο πλάι σε ενεργοποιητή 667.

1. Γεμίστε τα ρουλεμάν με μπίλιες (στοιχείο 152) με αντικολητικό λιπαντικό (στοιχείο 244). Εισαγάγετε ένα ρουλεμάν και το δακτύλιο (στοιχείο 151, σχήμα 16 ή 17) στον κορμό χειροτροχού (στοιχείο 142). Ο δακτύλιος δεν χρησιμοποιείται σε συγκρότημα χειροτροχού για ενεργοποιητές με μεγέθος 45/45i έως 60/60i.
2. Αλείψτε τα σπειρώματα του συγκροτήματος βίδας χειροτροχού (στοιχείο 145) με αντικολητικό λιπαντικό (στοιχείο 244) και βιδώστε το παξιμάδι λειτουργίας (στοιχείο 132) στη βίδα. Σύρετε το δεύτερο ρουλεμάν με μπίλιες (στοιχείο 152) στη βίδα και εισαγάγετε το άκρο της βίδας είτε στο δακτύλιο (στοιχείο 151, σχήμα 16 ή 17), για μεγέθη 34/34i και 40/40i, ή στο ρουλεμάν για μεγέθη 45/45i έως 60/60i.
3. Περάστε το συγκρατητήρα ρουλεμάν (στοιχείο 136) στον κορμό (στοιχείο 142). Σφίξτε πλήρως το συγκρατητήρα ρουλεμάν και, στη συνέχεια, ξεσφίξτε τον κατά ένα τέταρτο της στροφής. Σφίξτε την ακέφαλη βίδα (στοιχείο 168, σχήμα 16 ή 17) για να συγκρατήσετε το συγκρατητήρα ρουλεμάν στη θέση του.
4. Αλείψτε την εγκοπή που βρίσκεται στον κορμό χειροτροχού (στοιχείο 142) με γράσο λιθίου (στοιχείο 241). Εισαγάγετε το ελατήριο (στοιχείο 56) και το σφαιρίδιο (στοιχείο 55) στο χειροτροχό (στοιχείο 51). Κρατώντας το σφαιρίδιο και το ελατήριο στο χειροτροχό, βάλτε το χειροτροχό, τη ροδέλα (στοιχείο 149), την ασφαλιστική ροδέλα (στοιχείο 150) και το παξιμάδι αναστολής (στοιχείο 54) στο ακραίο τμήμα του άκρου της βίδας χειροτροχού (στοιχείο 145). Σφίξτε το παξιμάδι αναστολής.
5. Τοποθετήστε το μπουλόνι τοποθέτησης δείκτη (στοιχείο 159, δεν φαίνεται) και το δείκτη (στοιχείο 160). Εισαγάγετε και σφίξτε τη βίδα (στοιχείο 161).
6. Συναρμολογήστε τους δύο μοχλούς (στοιχείο 146) με τα μπουλόνια με σπειρώματα (στοιχείο 156) για συγκροτήματα χειροτροχού σε ενεργοποιητές μεγέθους 45/45i, 50/50i και 60/60i ή με τα μπουλόνια με εξαγωνική κεφαλή (στοιχείο 156) για συγκροτήματα χειροτροχού σε ενεργοποιητές μεγέθους 34/34i και 40/40i.
7. Χρησιμοποιήστε το **βήμα α. για ενεργοποιητές με μεγέθη 34 έως 60** και χρησιμοποιήστε το **βήμα β. για μεγέθη 34i έως 60i**.
 - a. **Για μεγέθη 34 έως 60:** Αν το συγκρότημα χειροτροχού είχε αφαιρεθεί από το ζυγό (στοιχείο 9, σχήματα 6, 8 ή 10), επανατοποθετήστε το συγκρότημα γρύλου χειρός (handjack) στο ζυγό χρησιμοποιώντας τους συνδετικούς πείρους για ευθυγράμμιση. Για τα μεγέθη 34 και 40, τοποθετήστε τα μπουλόνια U και J (στοιχεία 166 και 143) στο ζυγό και σφίξτε με το χέρι τα εξαγωνικά παξιμάδια (στοιχεία 170 και 147) για να συγκρατήσετε το συγκρότημα χειροτροχού στη θέση του. Για τα μεγέθη 45 έως 60, τοποθετήστε τα μπουλόνια U (στοιχεία 166 και 143) στο ζυγό και σφίξτε με το χέρι τα εξαγωνικά παξιμάδια (στοιχεία 170 και 144) για να συγκρατήσετε το συγκρότημα χειροτροχού στη θέση του. Τα μπουλόνια με σπειρώματα (στοιχείο 163) πρέπει να εφαρμόζουν σφιχτά στα σκέλη του ζυγού ώστε να παρέχεται σταθερότητα. Σφίξτε τα παξιμάδια (στοιχείο 144 για τα μεγέθη 30 και 40, στοιχείο 158 για τα μεγέθη 45 έως 60). Για τα μεγέθη 34 και 40, ολοκληρώστε τη διαδικασία σφίγγοντας τα παξιμάδια του μπουλονιού U στα 81 N·m [60 lbf-ft] (στοιχείο 170) και τα 41 N·m [30 lbf-ft] (στοιχείο 147), αντίστοιχα. Για τα μεγέθη 45 έως 60, ολοκληρώστε τη διαδικασία σφίγγοντας τα παξιμάδια του μπουλονιού U στα 163 N·m [120 lbf-ft] (στοιχείο 170) και τα 41 N·m [30 lbf-ft] (στοιχείο 144), αντίστοιχα. Βεβαιωθείτε ότι το συγκρότημα χειροτροχού παραμένει επίπεδο στο πέλμα τοποθέτησης και κατακόρυφο ως προς το ζυγό.
 - b. **Για μεγέθη 34i έως 60i:** Αν το συγκρότημα χειροτροχού είχε αφαιρεθεί από το ζυγό (στοιχείο 9, σχήματα 7, 9 ή 10), επανατοποθετήστε το συγκρότημα γρύλου χειρός (handjack) στο ζυγό χρησιμοποιώντας τους συνδετικούς πείρους για ευθυγράμμιση. Τοποθετήστε τα επάνω μπουλόνια με σπειρώματα (στοιχείο 256) στο συγκρότημα και σφίξτε με το χέρι για να συγκρατήσετε το συγκρότημα χειροτροχού στη θέση του. Τοποθετήστε τους αποστάτες (στοιχείο 258) ανάμεσα στο ζυγό και το συγκρότημα χειροτροχού, τοποθετήστε τα μπουλόνια με σπειρώματα (στοιχείο 257) και σφίξτε με το χέρι. Για τα μεγέθη 34i και 40i, ολοκληρώστε τη διαδικασία σφίγγοντας τα μπουλόνια με σπειρώματα (στοιχείο 256) στα 92 N·m [68 lbf-ft] και (στοιχείο 257) τα 39 N·m [29 lbf-ft], αντίστοιχα. Για τα μεγέθη 45i έως 60i, ολοκληρώστε τη διαδικασία σφίγγοντας τα μπουλόνια με σπειρώματα (στοιχείο 256) στα 163 N·m [120 lbf-ft] και (στοιχείο 257) τα 39 N·m [29 lbf-ft], αντίστοιχα.
8. Τοποθετήστε τους μοχλούς (στοιχείο 146) όπως φαίνεται στα σχήματα 11 ή 12. Εισαγάγετε τον πείρο άρθρωσης μοχλού (στοιχείο 153) και εφαρμόστε το δακτύλιο συγκράτησης (στοιχείο 154) στον πείρο άρθρωσης μοχλού.

Συγκρότημα χειροτροχού (τροχού κίνησης δια χειρός) τοποθετημένο στο πλάι για ενεργοποιητές μεγέθους 70, 76 και 87

Το συγκρότημα χειροτροχού που είναι τοποθετημένο στο πλάι (σχήμα 20) χρησιμοποιείται συνήθως ως χειροκίνητος ενεργοποιητής. Όταν γυρίσετε το χειροτροχό προς τα δεξιά, πέρα από την ουδέτερη θέση, ο κορμός βαλβίδας κλείνει πάντοτε. Ένα χιτώνιο (στοιχείο 123, σχήμα 20) στο συγκρότημα χειροτροχού για ενεργοποιητή μεγέθους 70, 76 ή 87 ανοίγει τον κορμό βαλβίδας μετακινώντας το στέλεχος βαλβίδας.

Παρέχονται οδηγίες παρακάτω για την πλήρη αποσυναρμολόγηση και συναρμολόγηση. Εκτελέστε μόνο τις εργασίες αποσυναρμολόγησης που χρειάζονται για να εκτελέσετε τις απαιτούμενες εργασίες συντήρησης και στη συνέχεια αρχίστε τη συναρμολόγηση από το κατάλληλο βήμα.

Αποσυναρμολόγηση χειροτροχού τοποθετημένου στο πλάι (μεγέθη 70, 76 και 87)

1. Παρακάμψτε τη βαλβίδα ελέγχου. Μειώστε την πίεση φόρτισης σε ατμοσφαιρική πίεση. Αποσυνδέστε τη σωλήνωση ή το σωλήνα πίεσης φόρτισης στο ζυγό.
2. Βγάλτε την ταινία καλύμματος (στοιχείο 87) και ανακουφίστε τη συμπίεση του ελατηρίου γυρίζοντας το ρυθμιστή ελατηρίου (στοιχείο 74) προς τα αριστερά.
3. Βγάλτε τα μπουλόνια με σπειρώματα και τα παξιμάδια (στοιχεία 13 και 14) και σηκώστε και βγάλτε το επάνω κέλυφος διαφράγματος (στοιχείο 1).
4. Βγάλτε τη βίδα στοπ διαδρομής (στοιχείο 12) και το διαχωριστικό (στοιχείο 2) και βγάλτε την πλάκα διαφράγματος (στοιχείο 4), το διάφραγμα (στοιχείο 3) και την κάτω πλάκα διαφράγματος (στοιχείο 71).
5. Ξεβιδώστε τα μπουλόνια με σπειρώματα (στοιχείο 90) και βγάλτε τα παρακάτω συνδεδεμένα εξαρτήματα: το κάτω κέλυφος διαφράγματος (στοιχείο 64), το στεγανοποιητικό δακτύλιο (στοιχείο 70), τον προσαρμογέα θήκης ελατηρίου (στοιχείο 89), το δακτύλιο παρεμβύσματος, τους στεγανοποιητικούς δακτύλιους και το ελατηριωτό δαχτυλίδι (στοιχεία 7, 8, 9 και 72).
6. Βγάλτε το ελατηριωτό δαχτυλίδι (στοιχείο 72) και σύρετε το δακτύλιο παρεμβύσματος και τους στεγανοποιητικούς δακτύλιους (στοιχεία 7, 8 και 9) έξω από τον προσαρμογέα θήκης ελατηρίου (στοιχείο 89).
7. Βγάλτε το ελατήριο ενεργοποιητή (στοιχείο 18).
8. Βγάλτε το συνδετήρα στελέχους (στοιχείο 31) και τα μπουλόνια με σπειρώματα του συνδετήρα στελέχους.
9. Τραβήξτε το στέλεχος ενεργοποιητή (στοιχείο 144) προς τα επάνω και έξω από το ζυγό. Η έδρα ελατηρίου (στοιχείο 19), ο ρυθμιστής ελατηρίου (στοιχείο 74), το ωπτικό ρουλεμάν (στοιχείο 128) και η βίδα ρύθμισης (στοιχείο 131) θα βγουν μαζί με το στέλεχος ενεργοποιητή.
10. Γυρίστε τον χειροτροχό έτσι ώστε το κάτω χιτώνιο (στοιχείο 123) να εκτείνεται πέρα από το κάτω μέρος του ζυγού. ΜΗ μετακινείτε την ουδέτερη κλίμακα ένδειξης (στοιχείο 125).
11. Ξεσφίξτε τις δύο ακέφαλες βίδες (στοιχείο 121) και ξεβιδώστε τη φλάντζα συγκρατητήρα ρουλεμάν (στοιχείο 45). Βγάλτε τον ατέρμονα κοχλία και τα δύο ωπτικά ρουλεμάν (στοιχείο 132), ένα σε κάθε πλευρά του γραναζιού.
12. Ο άξονας του ατέρμονα κοχλία (στοιχείο 51) και τα σχετικά εξαρτήματα μπορούν να αποσυναρμολογηθούν, αν το επιθυμείτε, αφαιρώντας πρώτα το παξιμάδι χειροτροχού (στοιχείο 127) και το χειροτροχό (στοιχείο 58). Μη χάσετε το μικρό σφαιρίδιο (στοιχείο 141) και το ελατήριο (στοιχείο 142).
13. Ξεσφίξτε την ακέφαλη βίδα (στοιχείο 52) για κάθε συγκρατητήρα άξονα ατέρμονα κοχλία (στοιχεία 48 και 49). Ξεσφίξτε τους δύο συγκρατητήρες ατέρμονα κοχλία (στοιχεία 48 και 49). Τα ρουλεμάν με μπίλιες (στοιχείο 50) θα βγουν μαζί με τους συγκρατητήρες.

Συναρμολόγηση χειροτροχού (τροχού κίνησης δια χειρός) τοποθετημένου στο πλάι (μεγέθη 70, 76 και 87)

1. Ο μπροστινός και ο πίσω συγκρατητήρας ατέρμονα κοχλία (στοιχεία 48 και 49) έχουν μια σχισμή στα σπειρώματά τους για ακέφαλη βίδα (στοιχείο 52). Γεμίστε τα ρουλεμάν με μπίλιες (στοιχείο 50) με αντικολητικό λιπαντικό (στοιχείο 239) και βάλτε ένα ρουλεμάν με μπίλιες στον πίσω συγκρατητήρα ατέρμονα κοχλία (στοιχείο 49) όπως φαίνεται στο σχήμα 20.
2. Βιδώστε τον πίσω συγκρατητήρα ρουλεμάν και το ρουλεμάν με μπίλιες (στοιχεία 49 και 50) στο ζυγό. Ευθυγραμμίστε τη σχισμή στο συγκρατητήρα ρουλεμάν με την οπή ακέφαλης βίδα στο ζυγό, βάλτε την ακέφαλη βίδα (στοιχείο 52) και σφίξτε την.
3. Αλείψτε τα σπειρώματα του ατέρμονα κοχλία (στοιχείο 51) με αντικολητικό λιπαντικό (στοιχείο 239) και σύρετε τον άξονα στο ζυγό έτσι ώστε το άκρο του άξονα να εφαρμόζει σφιχτά στον πίσω συγκρατητήρα ρουλεμάν.
4. Εισάγετε το ρουλεμάν στον μπροστινό συγκρατητήρα ρουλεμάν (στοιχείο 49) και βιδώστε το συγκρατητήρα και το ρουλεμάν με μπίλιες στο ζυγό. Ευθυγραμμίστε τη σχισμή στο συγκρατητήρα με την οπή στο ζυγό, εισάγετε την ακέφαλη βίδα (στοιχείο 52) και σφίξτε το.
5. Βάλτε το ελατήριο και το σφαιρίδιο (στοιχεία 141 και 142) στο χειροτροχό (στοιχείο 58). Σύρετε το χειροτροχό στον άξονα του ατέρμονα κοχλία (στοιχείο 51). Βιδώστε το εξαγωνικό παξιμάδι (στοιχείο 127) στον άξονα του ατέρμονα κοχλία.

6. Γεμίστε τα δύο βελονωτά ρουλεμάν (στοιχείο 132) και αλείψτε τα σπειρώματα του ατέρμονα κοχλία (στοιχείο 44) με αντικολητικό λιπαντικό (στοιχείο 239). Βάλτε τη σφήνα (στοιχείο 122), τα ρουλεμάν, και τον ατέρμονα κοχλία στο ζυγό (στοιχείο 73) όπως φαίνεται στο σχήμα 20.
7. Στα σπειρώματα της φλάντζας συγκρατητήρα ρουλεμάν έχουν κοπεί σχισμές (στοιχείο 45). Βιδώστε τη φλάντζα στο ζυγό έτσι ώστε οι σχισμές και οι οπές για τις ακέφαλες βίδες (στοιχείο 121) να ευθυγραμμίζονται. Βάλτε τις βίδες και σφίξτε τις.
8. Το κάτω χιτώνιο (στοιχείο 123) έχει μια οδοντωτή εγκοπή στο ένα άκρο. Αλείψτε τα σπειρώματα του χιτωνίου με αντικολητικό λιπαντικό (στοιχείο 239), σύρετε το άκρο του κάτω χιτωνίου με την εγκοπή στη φλάντζα συγκρατητήρα ρουλεμάν, γυρίστε το χειροτροχό και περάστε το χιτώνιο μέσα από τον ατέρμονα κοχλία έτσι ώστε η σχισμή στο κάτω χιτώνιο να συμπλέκεται με τη σφήνα (στοιχείο 122) στο ζυγό. Συνεχίστε να γυρίζετε το χειροτροχό μέχρι το κάτω χιτώνιο να προεξέχει 81 mm (3.19 in.) κάτω από την επιφάνεια του ζυγού. Το κάτω μέρος του χιτωνίου πρέπει να είναι στο ίδιο ύψος με το κάτω μέρος της επέκτασης στον ουδέτερο δείκτη.
9. Γεμίστε το ωστικό ρουλεμάν (στοιχείο 128) με αντικολητικό λιπαντικό (στοιχείο 239). Σύρετε το στέλεχος ενεργοποιητή (στοιχείο 144) και την προσαρτημένη βίδα ρύθμισης (στοιχείο 131), τον πείρο (στοιχείο 130), το ωστικό ρουλεμάν (στοιχείο 128), την έδρα ελατηρίου (στοιχείο 19) και το ρυθμιστή ελατηρίου (στοιχείο 74) στο ζυγό. Το κάτω άκρο του στελέχους ολισθαίνει μέσω του κάτω χιτωνίου (στοιχείο 123) και το κάτω χιτώνιο ολισθαίνει στη βίδα ρύθμισης (στοιχείο 131), όπως φαίνεται στο σχήμα 20.
10. Τοποθετήστε το στέλεχος ενεργοποιητή (στοιχείο 144) στο στέλεχος βαλβίδας. Πιάστε και τα δύο στελέχη ανάμεσα στα δύο μισά του συνδετήρα στελέχους (στοιχείο 31) και βεβαιωθείτε ότι τα σπειρώματα είναι συμπλεγμένα σωστά και στα δύο στελέχη. Ο συνδετήρας στελέχους δεν πρέπει να βρίσκεται σε απόσταση μικρότερη από 3,2 mm (1/8 in.) από το κάτω χιτώνιο όταν το στέλεχος ενεργοποιητή βρίσκεται στη θέση σύμπτυξης. Αυτή η ρύθμιση παρέχει περίπου 3,2 mm (1/8 in.) ελεύθερης διαδρομής του κάτω χιτωνίου προς οποιαδήποτε από τις δύο κατευθύνσεις για χειροκίνητη λειτουργία. Σφίξτε τα δύο μισά μεταξύ τους με τα μπουλόνια με σπειρώματα.
11. Βάλτε το ελατήριο ενεργοποιητή (στοιχείο 18) στο ζυγό στην έδρα ελατηρίου (στοιχείο 19).
12. Επικάλυψτε τους στεγανοποιητικούς δακτύλιους (στοιχεία 8 και 9) με γράσο λιθίου (στοιχείο 237) και εισάγετέ τους (στοιχείο 7) τους στο δακτύλιο παρεμβύσματος. Ολισθήστε το δακτύλιο παρεμβύσματος και τους στεγανοποιητικούς δακτύλιους στον προσαρμογέα θήκης ελατηρίου (στοιχείο 89).
13. Τοποθετήστε τον ελατηριωτό δακτύλιο (στοιχείο 72).
14. Ολισθήστε το δακτύλιο παρεμβύσματος και τους στεγανοποιητικούς δακτύλιους (στοιχεία 7, 8 και 9) πάνω από το στέλεχος ενεργοποιητή (στοιχείο 144) και τοποθετήστε τον προσαρμογέα θήκης ελατηρίου (στοιχείο 89), το κάτω κέλυφος διαφράγματος (στοιχείο 64) και το στεγανοποιητικό δακτύλιο (στοιχείο 70) στο ζυγό.
15. Εισάγετε μπουλόνια με σπειρώματα (στοιχείο 90) και σφίξτε τα.
16. Ολισθήστε την κάτω πλάκα διαφράγματος (στοιχείο 71), το διάφραγμα (στοιχείο 3) με τη μορφοποιημένη πλευρά προς τα επάνω, την πλάκα διαφράγματος (στοιχείο 4), το διαχωριστικό (στοιχείο 2) και το μπουλόνι με σπειρώματα (στοιχείο 12) στο στέλεχος ενεργοποιητή (στοιχείο 144). Σφίξτε το μπουλόνι με σπειρώματα.
17. Τοποθετήστε το κέλυφος διαφράγματος (στοιχείο 1) στο διάφραγμα. Ευθυγραμμίστε τις οπές στο διάφραγμα (στοιχείο 3) και στα κελύφη διαφράγματος (στοιχεία 1 και 64).

Σημείωση

Όταν αντικαθιστάτε τα διαφράγματα ενεργοποιητή εντός του πεδίου, φροντίστε να διασφαλίσετε ότι τα μπουλόνια του κελύφους διαφράγματος είναι σφιγμένα στο σωστό φορτίο ώστε να αποφεύγεται η διαρροή, χωρίς όμως να συνθλίβεται το υλικό. Εκτελέστε την παρακάτω ακολουθία σύσφιξης με χειροκίνητο δυναμόμετρο για ενεργοποιητές 30/30i - 76/76i και 87.

ΠΡΟΣΟΧΗ

Το υπερβολικό σφίξιμο των μπουλονιών με σπειρώματα και των παξιμαδιών διαφράγματος (στοιχεία 13 και 14) μπορεί να προκαλέσει ζημιά στο διάφραγμα. Μη σφίγγετε με ροπή στρέψης μεγαλύτερη από τα 27 N·m (20 lbf·ft).

Σημείωση

Μη χρησιμοποιείτε λιπαντικό σε αυτά τα μπουλόνια και παξιμάδια. Τα συνδετικά τεμάχια πρέπει να είναι καθαρά και στεγνά.

18. Τοποθετήστε τα μπουλόνια με σπειρώματα και τα εξαγωνικά παξιμάδια (στοιχεία 13 και 14) και σφίξτε τα με τον παρακάτω τρόπο.

19. Τα πρώτα τέσσερα μπουλόνια που σφίγγετε πρέπει να είναι διαμετρικά αντίθετα και να απέχουν 90 μοίρες το ένα από το άλλο. Σφίξτε αυτά τα τέσσερα μπουλόνια στα 13 N·m (10 lbf-ft).
20. Σφίξτε τα υπόλοιπα μπουλόνια προς τα δεξιά, με σταυρωτό πρότυπο στα 13 N·m (10 lbf-ft).
21. Επαναλάβετε αυτή τη διαδικασία σφίγγοντας τέσσερα μπουλόνια, που είναι διαμετρικά αντίθετα και απέχουν 90 μοίρες το ένα από το άλλο, με ροπή στρέψης των 27 N·m (20 lbf-ft).
22. Σφίξτε τα υπόλοιπα μπουλόνια προς τα δεξιά, με σταυρωτό πρότυπο στα 27 N·m (20 lbf-ft).
23. Αφού σφίξετε και το τελευταίο μπουλόνι στα 27 N·m (20 lbf-ft), όλα τα μπουλόνια πρέπει να συσφιχτούν ξανά στα 27 N·m (20 lbf-ft) με κυκλικό πρότυπο γύρω από τον κύκλο σύσφιξης μπουλονιών.
24. Αφού ολοκληρώσετε την ενέργεια αυτή, δεν συνιστάται περαιτέρω σύσφιξη.
25. Επιστρέψτε τον ενεργοποιητή σε λειτουργία αφού ολοκληρώσετε τη διαδικασία σύνδεσης φόρτισης της ενότητας Εγκατάσταση και τις της ενότητας Ρυθμίσεις.

Στοπ διαδρομής τοποθετημένα στο κέλυφος

Σημείωση

Αν αναμένεται συχνή ή καθημερινή χειροκίνητη λειτουργία, ο ενεργοποιητής πρέπει να είναι εξοπλισμένος με χειροτροχό τοποθετημένο στο πλάι και όχι με στοπ διαδρομής τοποθετημένο στο κέλυφος ή χειροτροχό τοποθετημένο στο επάνω μέρος. Ο χειροτροχός που είναι τοποθετημένος στο πλάι έχει σχεδιαστεί για πιο συχνή χρήση σε χειροκίνητη λειτουργία.

Υπάρχουν διαθέσιμα ρυθμιζόμενα στοπ διαδρομής που είναι τοποθετημένα στο κέλυφος (φαίνονται στα σχήματα 21 έως 25), για τον περιορισμό της διαδρομής προς τα κάτω (έκταση του στελέχους ενεργοποιητή) ή προς τα πάνω (μάζεμα του στελέχους ενεργοποιητή). Το στοπ διαδρομής που φαίνεται στο σχήμα 21 είναι στοπ διαδρομής καθόδου, το στοπ διαδρομής που φαίνεται στο σχήμα 22 είναι στοπ διαδρομής ανόδου και καθόδου και τα στοπ διαδρομής που φαίνονται στα σχήματα 23, 24 και 25 είναι στοπ διαδρομής ανόδου.

Χρησιμοποιήστε τα κόντρα παξιμάδια (στοιχείο 151, σχήματα 21 και 22), το στέλεχος (στοιχείο 150, σχήμα 23), το χειροτροχό (στοιχείο 58, σχήμα 24) ή το μπουλόνι με σπειρώμα (στοιχείο 177, σχήμα 25) για να ρυθμίσετε το σημείο στο οποίο το στοπ διαδρομής περιορίζει τη διαδρομή. Βεβαιωθείτε ότι σφίξατε τα κόντρα παξιμάδια και επανατοποθετήστε το κάλυμμα (στοιχείο 149, σχήματα 21 και 23, στοιχείο 247, σχήμα 22) αφού ρυθμίσετε το στοπ διαδρομής.

Παρέχονται οδηγίες παρακάτω για την αποσυναρμολόγηση και τη συναρμολόγηση. Εκτελέστε μόνο τις εργασίες αποσυναρμολόγησης που χρειάζονται για να εκτελέσετε τις απαιτούμενες εργασίες συντήρησης και στη συνέχεια αρχίστε τη συναρμολόγηση από το κατάλληλο βήμα.

Οι αριθμοί στοιχείων φαίνονται στα σχήματα 21 έως 25.

1. Βγάλτε το κάλυμμα (στοιχείο 149 ή 247) αν το στοπ διαδρομής χρησιμοποιεί αυτό το στοιχείο. Για τα στοπ διαδρομής καθόδου, ξεσφίξτε τα κόντρα παξιμάδια (στοιχείο 151, σχήματα 21 και 22) έτσι ώστε το στοπ να μην προκαλεί καμία συμπίεση ελατηρίου.
2. Παρακάμψτε τη βαλβίδα ελέγχου, μειώστε την πίεση φόρτισης σε ατμοσφαιρική πίεση και βγάλτε τη σωλήνωση ή το σωλήνα από τη σύνδεση στο επάνω μέρος του ζυγού (στοιχείο 73, σχήματα 6, 8 και 10).
3. Για τα στοπ διαδρομής καθόδου, γυρίστε το ρυθμιστή ελατηρίου (στοιχείο 74, σχήματα 6, 8 και 10) έξω από το ζυγό και προς το συνδετήρα στελέχους (στοιχείο 31) για να ανακουφίσετε όλη τη συμπίεση του ελατηρίου (στοιχείο 18).
4. **Για τα στοπ διαδρομής τύπου 11 (σχήμα 22)**, ξεβιδώστε τα μπουλόνια με σπειρώματα (στοιχείο 161) και βεβαιωθείτε ότι η πλάκα-οδηγός (στοιχείο 157) μπορεί να γυρίσει ανάμεσα στον κορμό χειροτροχού (στοιχείο 148) και την πλάκα τοποθέτησης (στοιχείο 158).
5. Χρησιμοποιήστε κλειδί στα παξιμάδια (στοιχείο 151) για να ξεβιδώσετε τη ράβδο επέκτασης (στοιχείο 150). Βγάλτε τη ράβδο, τον κορμό χειροτροχού (στοιχείο 148) και τα συνδεδεμένα εξαρτήματα.
6. Ξεβιδώστε τα εξαγωνικά παξιμάδια και τα μπουλόνια με σπειρώματα (στοιχεία 14 και 13, σχήματα 6, 8 και 10) από τα περιβλήματα διαφράγματος. Ανασηκώστε το επάνω κέλυφος διαφράγματος (στοιχείο 1, σχήματα 6, 8 και 10) και, για το στοπ διαδρομής τύπου 11, την πλάκα τοποθέτησης (στοιχείο 158). Για τους τύπους 10, 12 και 13, το συγκρότημα στοπ διαδρομής θα αφαιρεθεί μαζί το κέλυφος.
7. Λάβετε υπόψη και καταγράψτε τη θέση των στοπ διαδρομής (στοιχείο 152) σε σχέση με τα μπουλόνια με σπειρώματα (στοιχείο 154) για χρήση κατά τη συναρμολόγηση. Ξεβιδώστε τα στοπ διαδρομής και τα μπουλόνια με σπειρώματα και βγάλτε είτε την πλάκα τοποθέτησης (στοιχείο 158) ή τον κορμό χειροτροχού (στοιχείο 148) και τα συνδεδεμένα εξαρτήματα.

8. Διαχωρίστε το στέλεχος (στοιχείο 150) και τη βίδα (στοιχείο 160, σχήμα 22) από τον κορμό χειροτροχού.
9. Πριν την επανασυναρμολόγηση, λιπάνετε τα εξαρτήματα που υποδεικνύονται από το στοιχείο 239 στα σχήματα 21 έως 25. Χρησιμοποιήστε αντικολλητικό λιπαντικό (στοιχείο 239).
10. Επανασυναρμολογήστε τα εξαρτήματα με την αντίθετη σειρά που χρησιμοποιήσατε κατά την αφαίρεση.
11. Κατά την επανατοποθέτηση των μπουλονιών με σπειρώματα (στοιχείο 154) και, αν χρησιμοποιούνται, των στοπ διαδρομής (στοιχείο 152), βεβαιωθείτε ότι τα βάζετε πίσω στην αρχική τους θέση όπως αναφέρεται στο βήμα 7.

ΠΡΟΣΟΧΗ

Το υπερβολικό σφίξιμο των μπουλονιών με σπειρώματα και των παξιμαδιών του διαφράγματος (στοιχεία 13 και 14), σχήματα 6, 7, 8, 9 και 10 μπορεί να προκαλέσει ζημιά στο διάφραγμα. Μη σφίγγετε με ροπή στρέψης μεγαλύτερη από τα 27 N·m (20 lbf·ft).

12. Τοποθετήστε τα μπουλόνια με σπειρώματα και τα παξιμάδια (στοιχεία 13 και 14, σχήματα 6, 7, 8, 9 και 10) και σφίξτε τα με το χέρι. Σφίξτε τα μπουλόνια με σπειρώματα και τα παξιμάδια διαφράγματος με ροπή στρέψης 27 N·m (20 lbf·ft), σε σταυρωτό πρότυπο.
13. Επιστρέψτε το ρυθμιστή ελατηρίου (στοιχείο 74, σχήμα 6, 7, 8, 9 και 10) στην αρχική του θέση. Ρυθμίστε ξανά το στοπ διαδρομής.

Παραγγελία εξαρτημάτων

Κάθε ενεργοποιητής έχει έναν αριθμό σειράς χαραγμένο στην πινακίδα. Αναφέρετε πάντα αυτόν τον αριθμό όταν επικοινωνείτε με το γραφείο πωλήσεων της Emerson Automation Solutions για να ζητήσετε τεχνικές πληροφορίες ή να παραγγείλετε ανταλλακτικά. Επίσης, αναφέρετε ολόκληρο τον αριθμό εξαρτήματος 11 χαρακτήρων του κάθε εξαρτήματος που θέλετε, όπως αυτός αναφέρεται στις παρακάτω ενότητες Κιτ εξαρτημάτων και Κατάλογος εξαρτημάτων.

▲ ΠΡΟΕΙΔΟΠΟΙΗΣΗ

Χρησιμοποιείτε μόνο γνήσια ανταλλακτικά Fisher. Τα εξαρτήματα που δεν παρέχονται από την Emerson Automation Solutions δεν πρέπει, σε καμία περίπτωση, να χρησιμοποιούνται σε οποιαδήποτε βαλβίδα Fisher, διότι κάτι τέτοιο ενδέχεται να ακρωώσει την εγγύηση, να επηρεάσει αρνητικά την απόδοση της βαλβίδας και μπορεί να προκαλέσει σωματικές βλάβες και υλικές ζημιές.

Κιτ εξαρτημάτων

Κιτ επισκευής ενεργοποιητή

Το κιτ εξαρτημάτων περιλαμβάνει τα στοιχεία 8, 9 και 70. Το υλικό του στεγανοποιητικού δακτυλίου είναι το νιτρίλιο και το υλικό της φλάντζας είναι σύνθετη ένωση.

Στοιχείο	Περιγραφή	Αριθμός εξαρτήματος
	Size 30/30i	R667X000302
	Sizes 34/34i & 40/40i	R667X000402
	Sizes 45/45i through 60/60i	R667X000502
	Sizes 70/70i & 87	R667X000702
	Size 76/76i	R667X000762

Κιτ μετατροπής χειροτροχών (τροχών κίνησης δια χειρός) τοποθετημένων στο πλάι

Στοιχείο	Περιγραφή	Αριθμός εξαρτήματος
Retrofit Kit includes parts to add a Side-Mounted Handwheel.		
	Size 34 Push-Down-To-Close	30A8778X0E2
	Size 34 Push-Down-To-Open	30A8778X0F2
	Size 40 Push-Down-To-Close	30A8778X0G2
	Size 40 Push-Down-To-Open	30A8778X0H2
	Size 45 & 46 Push-Down-To-Close	40A8779X0A2
	Size 45 & 46 Push-Down-To-Open	40A8779X0B2
	Size 50 & 60 Push-Down-To-Close	40A8779X0C2
	Size 50 & 60 Push-Down-To-Open	40A8779X0D2
	Size 34i push down to close	GE71635X0E2
	Size 34i push down to open	GE71635X0F2
	Size 40i push down to close	GE71635X0G2
	Size 40i push down to open	GE71635X0H2
	Size 45i & 46i push down to close	GE71636X0A2
	Size 40i & 60i push down to open	GE71636X0B2
	Size 50i & 60i push down to close	GE71636X0C2
	Size 50i & 60i push down to open	GE71636X0D2

Κιτ μετάβασης για χειροτροχούς τοποθετημένους στο πλάι

Τα κιτ μετάβασης περιλαμβάνουν τα συνδετικά τεμάχια που είναι απαραίτητα για την επανατοποθέτηση υπάρχοντος χειροτροχού τοποθετημένου στο πλάι σε ενεργοποιητή όπου ο ζυγός έχει αλλάξει σε ζυγό μεγέθους i. Περιλαμβάνει τα στοιχεία με αριθμό 256, 257 και 258.

Περιγραφή	Αριθμός εξαρτήματος
Size 34i/40i push-down-to-close or push-down-to-open	GE71635X0J2
Size 45i - 60i push-down-to-close or push-down-to-open	GE71636X0E2

Κιτ μετατροπής χειροτροχών (τροχών κίνησης δια χειρός) τοποθετημένων στο επάνω μέρος

Το κιτ μετατροπής περιλαμβάνει εξαρτήματα για την προσθήκη χειροτροχού τοποθετημένου στο επάνω μέρος. Το κιτ αριθμός 1 περιλαμβάνει μόνο το συγκρότημα χειροτροχού. Το κιτ αριθμός 2 περιλαμβάνει το κιτ αριθμός 1 και μια νέα θήκη διαφράγματος η οποία απαιτείται για την τοποθέτηση του συγκροτήματος χειροτροχού.

Στοιχείο	Περιγραφή	Αριθμός εξαρτήματος
Kit 1		
	Size 30/30i	30B3940X102
	Sizes 34/34i	30B3940X022
	Size 40/40i	30B3940X042
	Sizes 45/45i & 50/50i	33B9224X012
	Sizes 46/46i, 60/60i, & 76/76i	33B9224X012
	Sizes 70/70i & 87	CV8060X0012
Kit 2		
	Size 30/30i	30B3940X052
	Size 34/34i	30B3940X062
	Size 40/40i	30B3940X092
	Sizes 45/45i & 50/50i	33B9224X022
	Sizes 46/46i, 60/60i, & 76/76i	33B9224X032
	Sizes 70/70i & 87	CV8060X0022

Κατάλογος εξαρτημάτων

Σημείωση

Επικοινωνήστε με το [γραφείο πωλήσεων της Emerson Automation Solutions](#) για πληροφορίες σχετικά με την παραγγελία εξαρτημάτων.

Συγκρότημα ενεργοποιητή

Στοιχείο	Περιγραφή
1	Upper Diaphragm Casing
2	Travel Stop Spacer

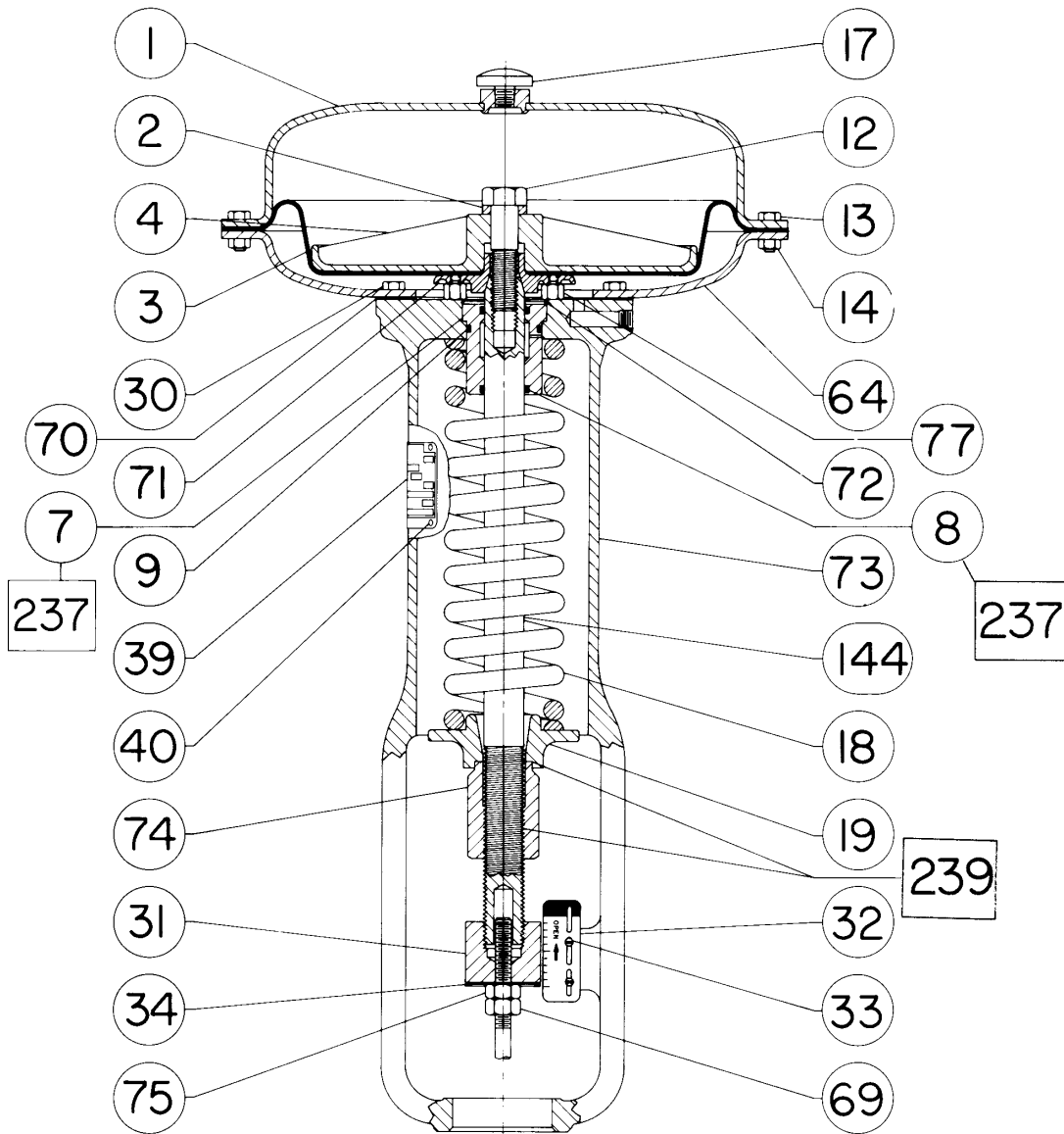
Στοιχείο	Περιγραφή
3*	Diaphragm Molded Nitrile/Nylon Molded Silicone/Polyester
4	Upper Diaphragm Plate
7*	Bushing, Seal Brass S41600 [416 stainless steel (SST)] PTFE w/25% Glass
8*	O-Ring Nitrile Fluorocarbon
9*	O-Ring Nitrile Fluorocarbon
12	Screw, Cap, hex hd
13	Hex hd Cap Screw
14	Hex Nut
17	Vent Assembly
18	Spring
19	Seat, Lower Spring
27	Extension Rod Conn
30	Hex hd Cap Screw
31	Stem Connector Assembly
32	Travel Indicator Scale
33	Screw, Self Tapping
33	Screw, Mach, Fill hd
34	Disk, Travel Indicator
39	Nameplate
40	Screw, Drive
64	Lower Diaphragm Casing
69	Nut, Hex, Jam
70*	Gasket Composition [up to 232°C (450°F)]
70*	O-Ring Nitrile
71	Lower Diaphragm Plate
72	Ring, Snap
73	Yoke
74	Spring Adjuster
75	Nut, Hex
76	Nut, Speed, Twin
77	Stop, Travel
78	Bushing, Pipe, Hex
79	Screw, Mach, Flat Hd
81	Screw, Mach, Rd Hd
82	Indicator, Travel, Adaptor
83	Washer, Plain
89	Spring Case Adaptor
90	Screw, Cap
102	Plug, Pipe, Hex Hd
144	Actuator Stem
227	Washer, Plain
228	Stem Disk Spacer
237	Lubricant, lithium grease not furnished with actuator
239	Lubricant, anti-seize not furnished with actuator
254	Caution Nameplate

Χειροτροχός (τροχός κίνησης δια χειρός) τοποθετημένος στο επάνω μέρος (σχήματα 11, 12, 13, 14 και 15)

Στοιχείο Περιγραφή

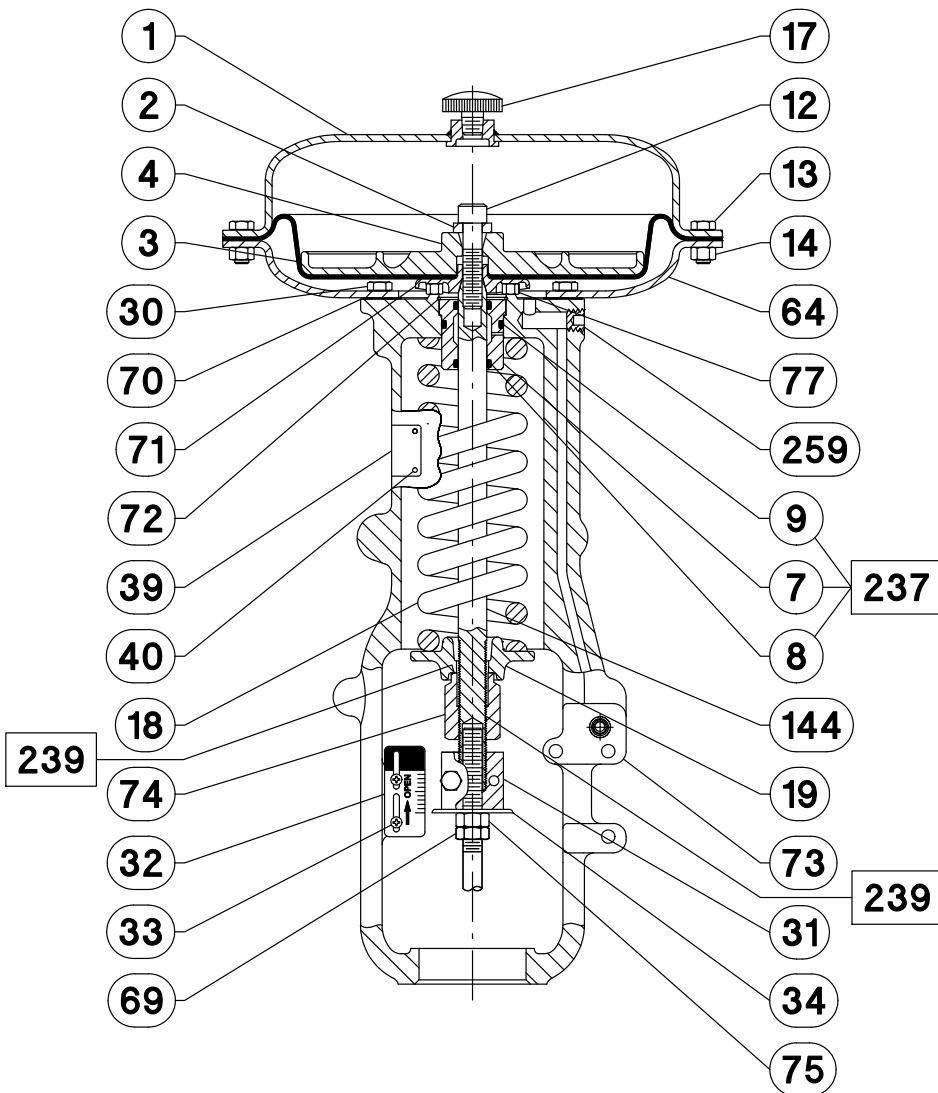
58	Handwheel / Handjack Bar	159	Lock Nut
60	Retainer Ring	160	Handwheel Screw
148	Handwheel Body	161	Cap Screw
150	Extension Rod	166	Castle Nut
152	Up Travel Stop	167	Cotter Pin
154	Cap Screw	178	Machine Screw
156	Vent Assembly	179	Lockwasher
157	Guide Plate	180	Thrust Bearing
158	Mounting Plate	181	Thrust Race
		182	Bearing Retainer
		183	Pipe Nipple
		239	Lubricant, anti-seize not furnished with handwheel
		247	Handwheel Cap
		253	Spacer, Handjack

Σχήμα 6. Ενεργοποιητής 667 Fisher, μεγέθη 30 έως 60



50A8379-C

Σχήμα 7. Ενεργοποιητής 667 Fisher, μεγέθη 30i έως 60i

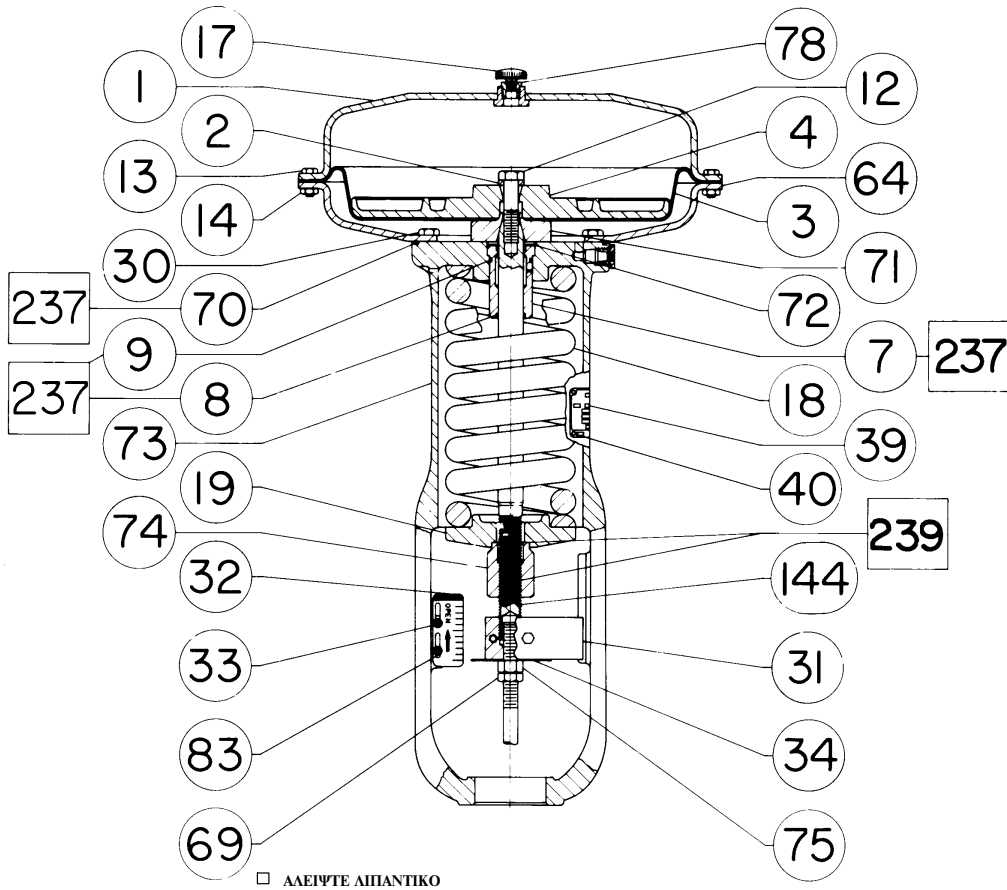


ΛΑΙΨΤΕ ΛΙΠΑΝΤΙΚΟ

ΤΑ ΕΞΑΡΤΗΜΑΤΑ ΔΕΝ ΦΑΙΝΟΝΤΑΙ: ΣΤΟΙΧΕΙΟ 76 ΚΑΙ 254

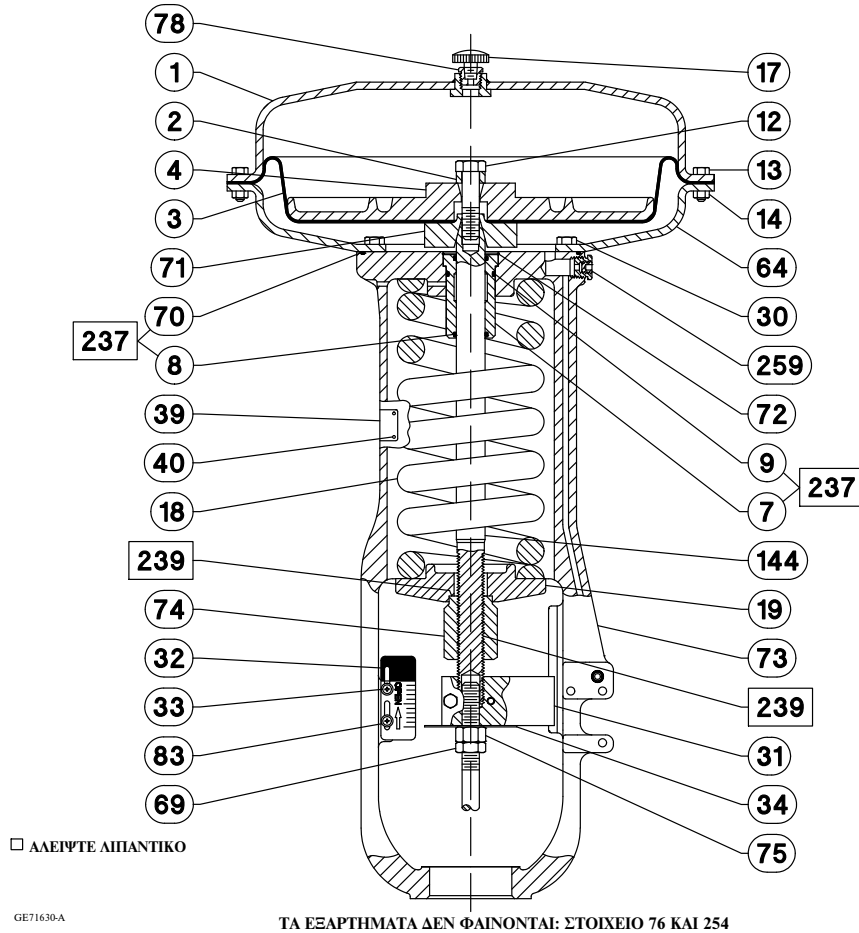
GE71547-A

Σχήμα 8. Ενεργοποιητής 667 Fisher, μέγεθος 70 και 76

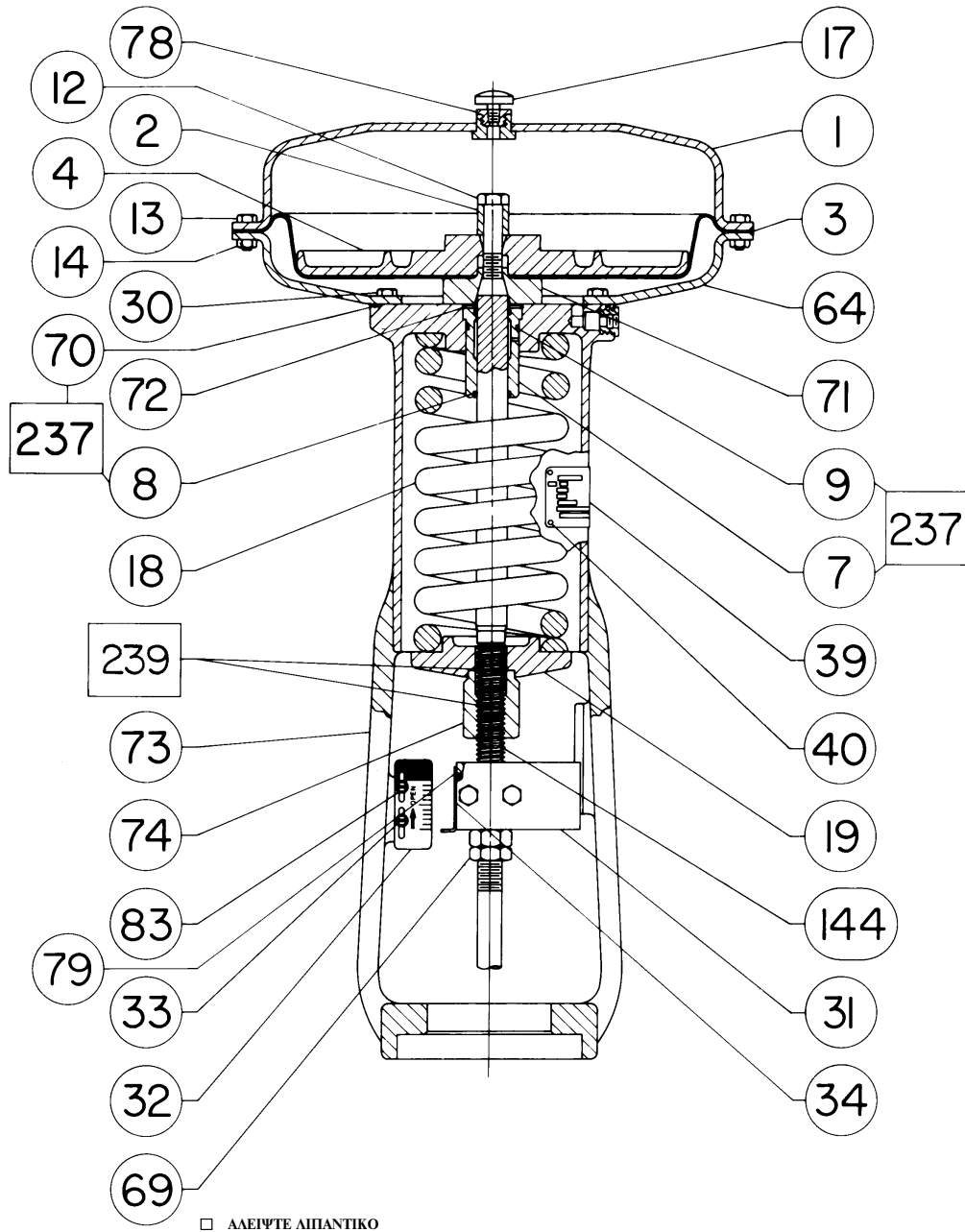


50A8598-E

Σχήμα 9. Ενεργοποιητής 667 Fisher, μεγέθη 70i και 76i

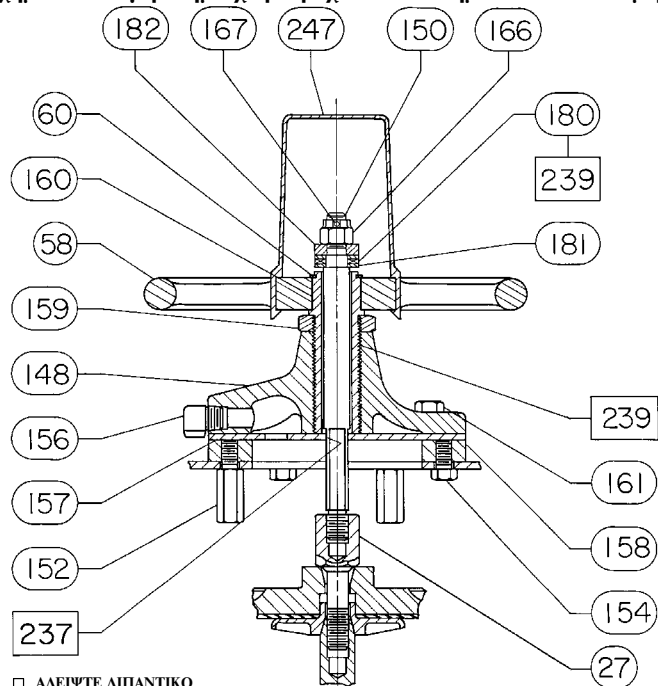


Σχήμα 10. Ενεργοποιητής 667 Fisher, μέγεθος 87



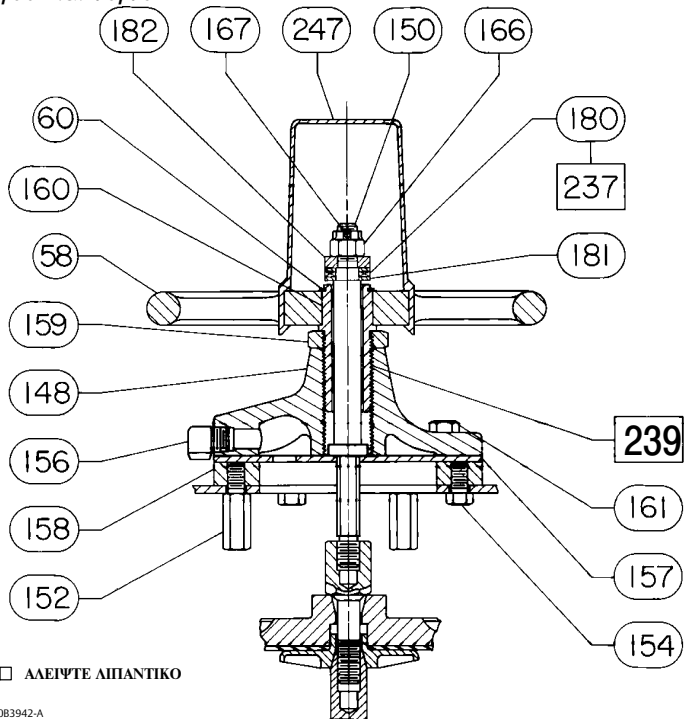
50A8600E

Σχήμα 11. Συγκρότημα χειροτροχού τοποθετημένο στο επάνω μέρος για ενεργοποιητές μεγέθους 30/30i έως 40/40i



□ ΛΕΙΨΤΕ ΛΙΠΑΝΤΙΚΟ
ΣΗΜΕΙΩΣΗ:
Ο ΧΕΙΡΟΤΡΟΧΟΣ ΠΟΥ ΕΙΝΑΙ ΤΟΠΟΘΕΤΗΜΕΝΟΣ ΣΤΟ ΕΠΑΝΩ ΜΕΡΟΣ ΔΕΝ ΕΧΕΙ ΣΧΕΔΙΑΣΤΕΙ
ΓΙΑ ΧΡΗΣΗ ΥΠΟ ΒΑΡΥ ΦΟΡΤΙΟ Ή ΓΙΑ ΣΥΧΝΗ ΧΡΗΣΗ.
3083940-C

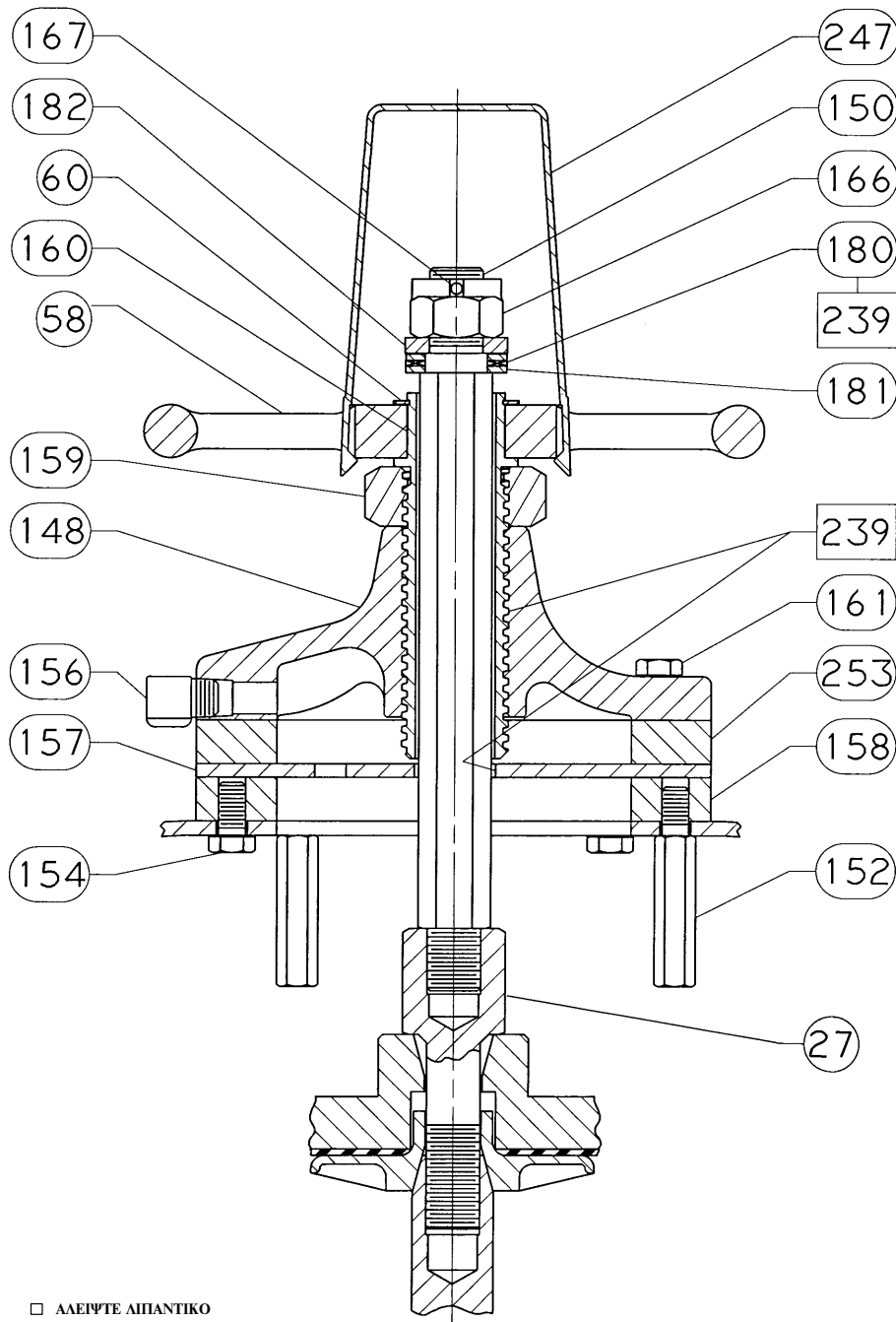
Σχήμα 12. Συγκρότημα χειροτροχού τοποθετημένο στο επάνω μέρος, τύπου P2 για ενεργοποιητές μεγέθους 45/45i, 50/50i, 60/60i και 76/76i



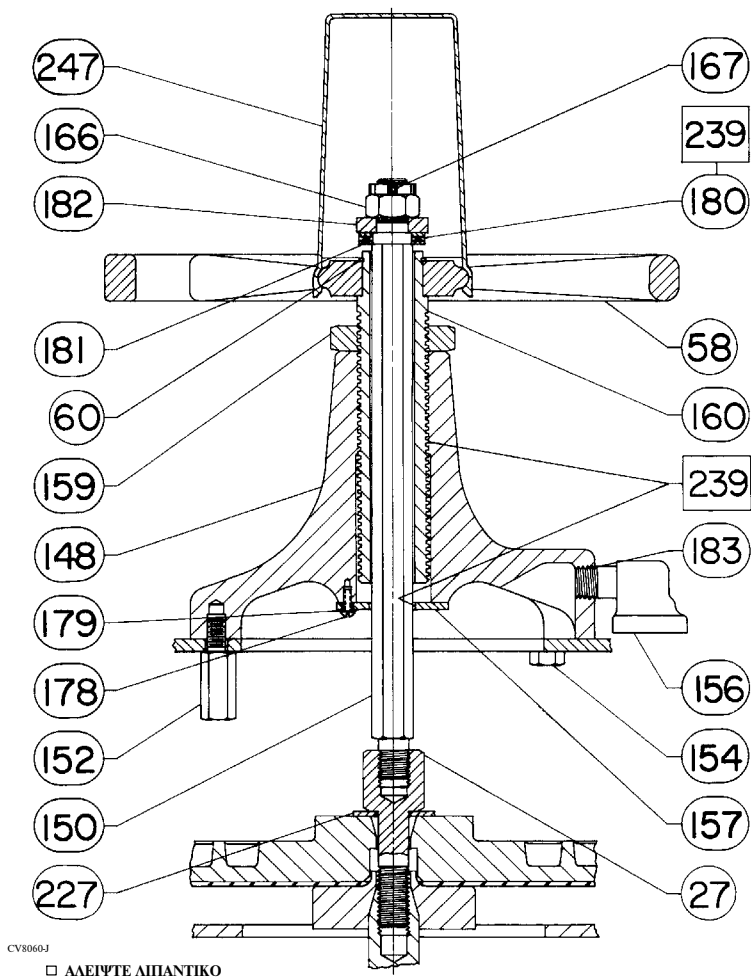
□ ΛΕΙΨΤΕ ΛΙΠΑΝΤΙΚΟ

3083942-A

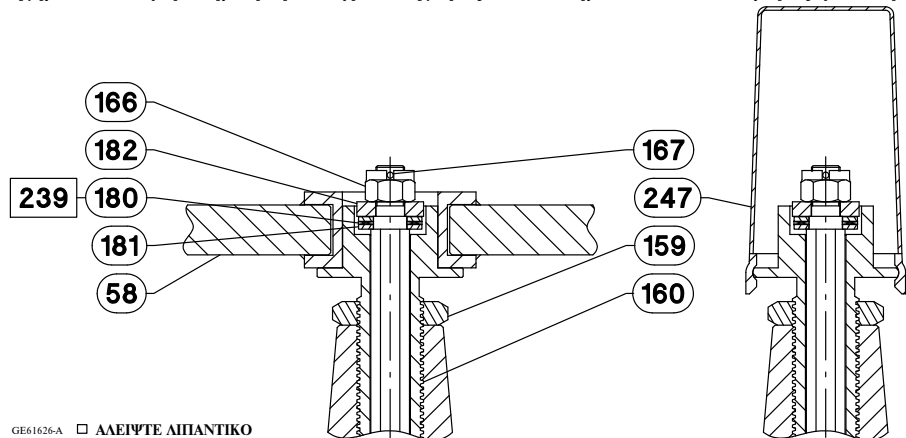
Σχήμα 13. Συγκρότημα χειροτροχού τοποθετημένο στο επάνω μέρος για ενεργοποιητές μεγέθους 45/45i - 76/76i



Σχήμα 14. Συγκρότημα χειροτροχού τοποθετημένο στο επάνω μέρος για ενεργοποιητές μεγέθους 70/70i και 87

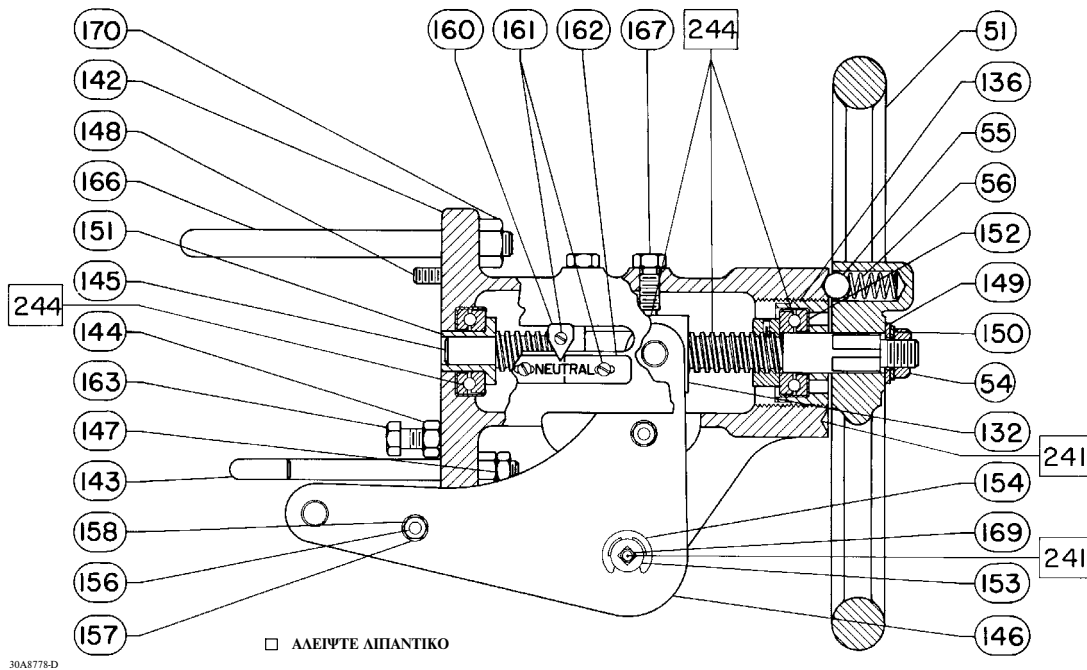


Σχήμα 15. Συγκρότημα ράβδου γρέλου χείρως τοποθετημένο στο επάνω μέρος για ενεργοποιητές μεγέθους 70/70i και 87

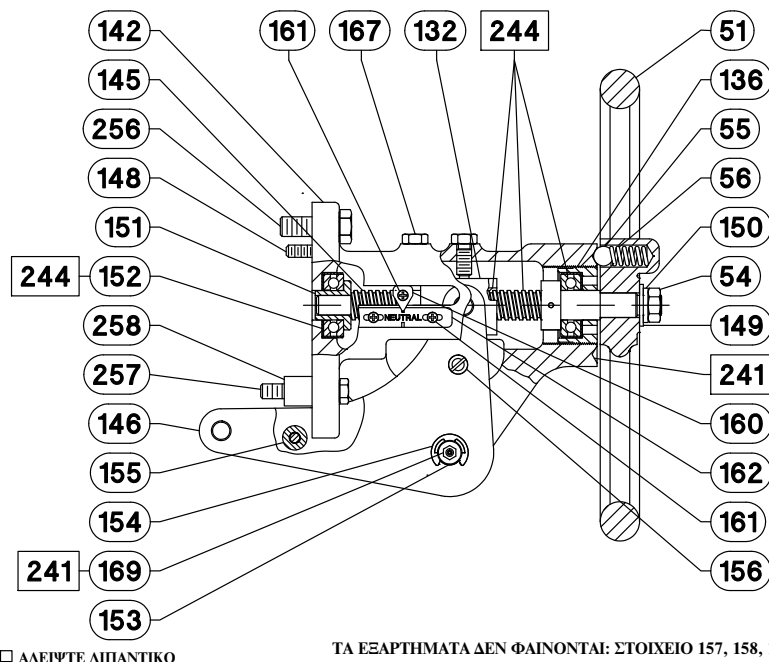


ΣΗΜΕΙΩΣΗ:
 Η ΡΑΒΔΟΣ ΓΡΥΑΟΥ ΧΕΙΡΟΣ ΠΟΥ ΕΙΝΑΙ ΤΟΠΟΘΕΤΗΜΕΝΗ ΣΤΟ ΕΠΑΝΩ ΜΕΡΟΣ ΠΡΕΠΕΙ ΝΑ ΑΦΑΙΡΕΤΑΙ ΟΤΑΝ ΔΕΝ ΕΙΝΑΙ ΣΕ ΧΡΗΣΗ ΚΑΙ ΠΡΕΠΕΙ ΝΑ ΤΟΠΟΘΕΤΕΙΤΑΙ ΤΟ ΚΑΛΥΜΜΑ ΧΕΙΡΟΤΡΟΧΟΥ ΓΙΑ ΠΡΟΣΤΑΣΙΑ ΤΩΝ ΕΣΩΤΕΡΙΚΩΝ ΕΞΑΡΤΗΜΑΤΩΝ ΑΠΟ ΤΙΣ ΚΑΙΡΙΚΕΣ ΣΥΝΘΗΚΕΣ.

Σχήμα 16. Συγκρότημα χειροτροχού τοποθετημένο στο πλάι για ενεργοποιητές μεγέθους 34 και 40

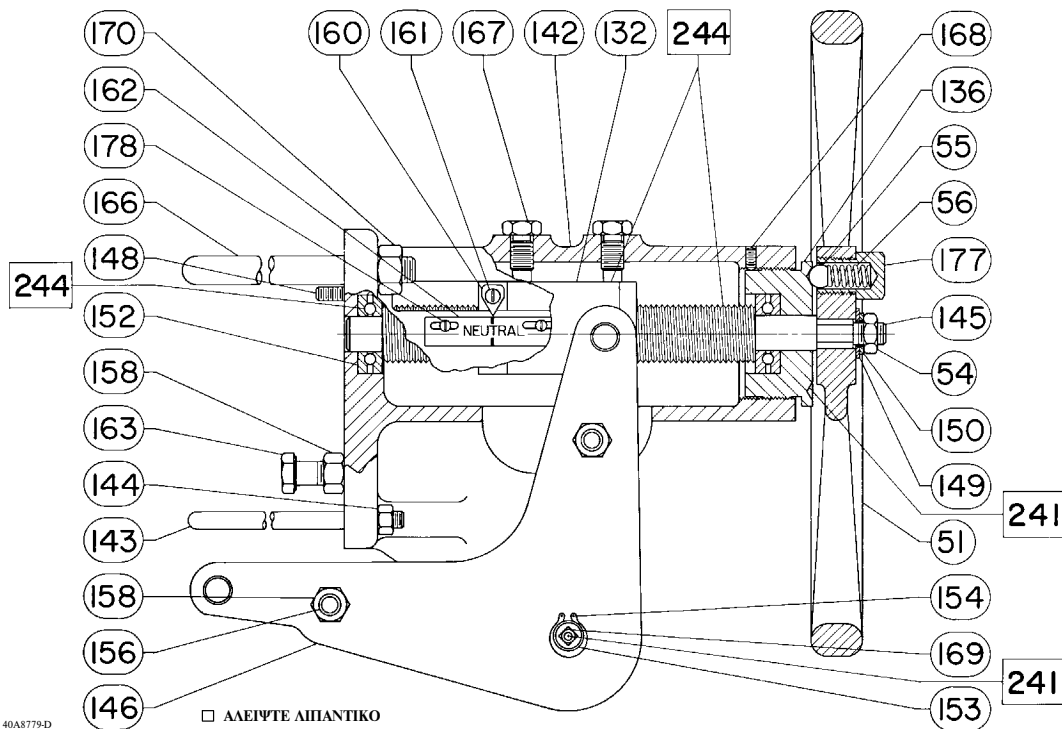


Σχήμα 17. Συγκρότημα χειροτροχού τοποθετημένου στο πλάι για ενεργοποιητές μεγέθους 34i και 40i

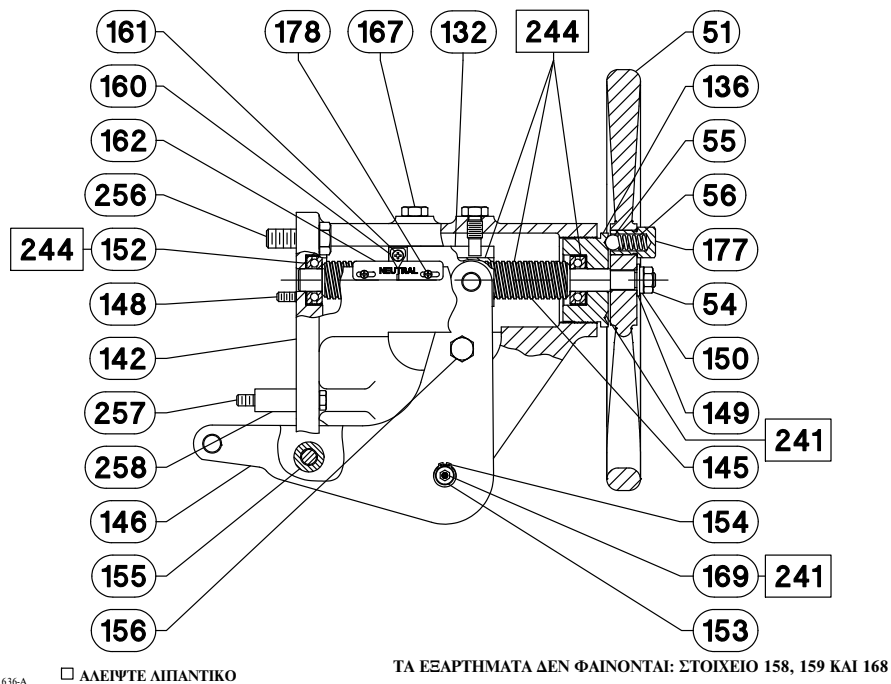


ΤΑ ΕΞΑΡΤΗΜΑΤΑ ΔΕΝ ΦΑΙΝΟΝΤΑΙ: ΣΤΟΙΧΕΙΟ 157, 158, 159 ΚΑΙ 168

Σχήμα 18. Συγκρότημα χειροτροχού τοποθετημένο στο πλάι για ενεργοποιητές μεγέθους 45 έως 60



Σχήμα 19. Συγκρότημα χειροτροχού τοποθετημένο στο πλάι για ενεργοποιητές μεγέθους 45i έως 60i



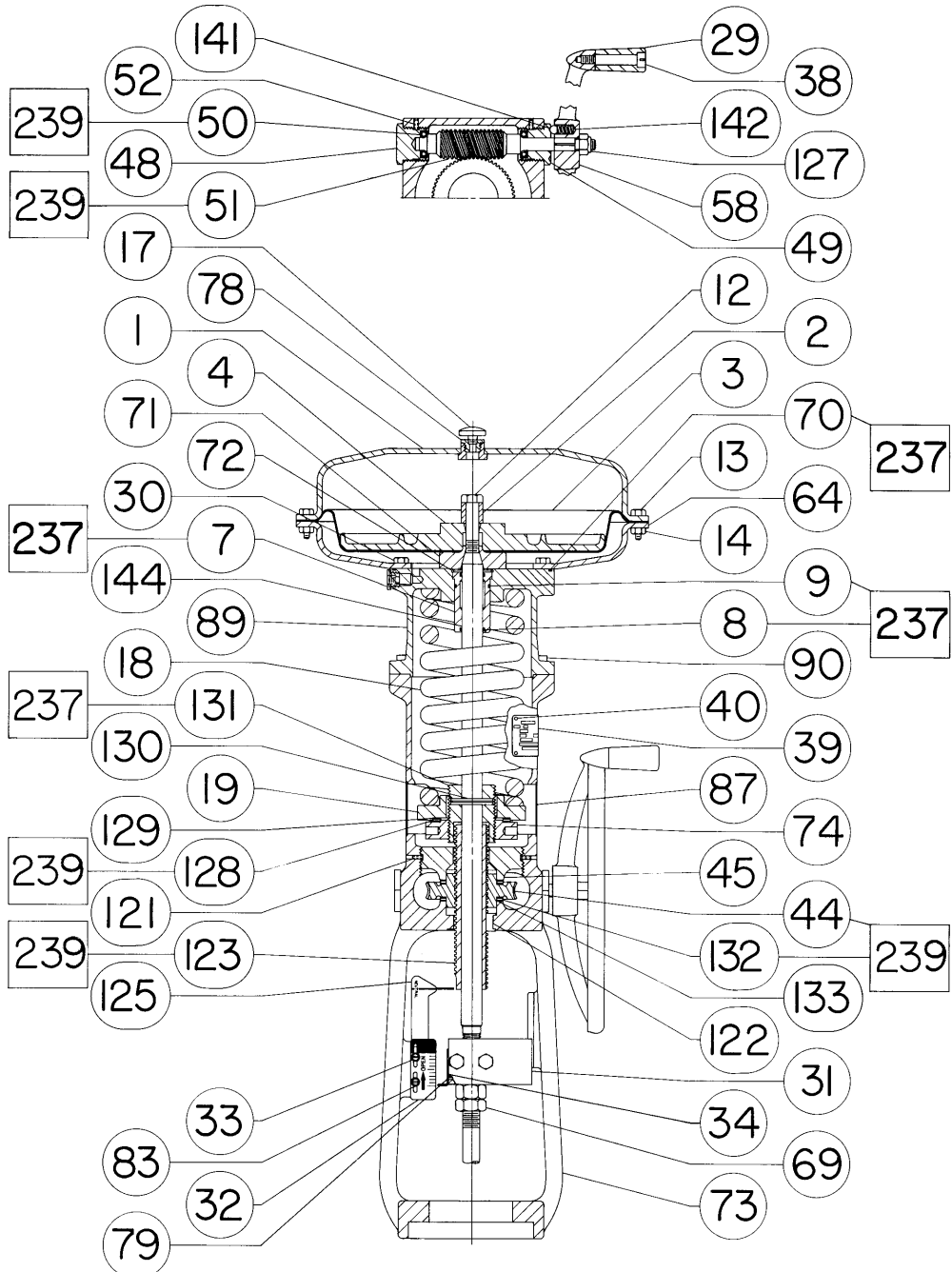
Χειροτροχός τοποθετημένος στο πλάι, μεγέθη 34 - 60 και 34i - 60i (σχήματα 16 και 18)

Στοιχείο	Περιγραφή
51	Handwheel
54	Hex Jam Nut
55	Ball
56	Spring
132	Operating Nut
136	Bearing Retainer
142	Handwheel Body
143	Mounting Bolts
144	Hex Nut
145	Handwheel Screw
146	Lever & Pin Assembly
147	Hex Jam Nut
148	Dowel Pin
149	Washer
150	Lockwasher
151	Bushing
152	Ball Bearing
153	Lever Pivot Pin
154	Retaining Ring
155	Spacer
156	Screw
157	Lockwasher
158	Hex Nut
159	Pointer Mounting Bolt
160	Pointer
161	Machine Screw
162	Indicator Plate (Aluminum)
163	Cap Screw
166	U-Bolt
167	Guide Bolt
168	Set Screw
169	Grease Fitting
170	Hex Nut
177	Spring Cap
178	Machine Screw
241	Lubricant, lithium grease Not furnished with handwheel
244	Lubricant, anti-seize Not furnished with handwheel
256	Cap Screw
257	Cap Screw
258	Spacer

Χειροτροχός τοποθετημένος στο πλάι, μέγεθος 70, 76 και 87 (σχήμα 20)

Στοιχείο	Περιγραφή
29	Handgrip
38	Handgrip Bolt
44	Worm Gear
45	Bearing Retainer Flange
48	Back Worm Retainer
49	Front Worm Retainer
50	Ball Bearing
51	Worm Shaft
52	Set Screw
57	Grease Fitting
58	Handwheel
87	Cover Band Ass'y
89	Spring Case Adaptor
90	Cap Screw
121	Set Screw
122	Key
123	Lower Sleeve
125	Handwheel Indicator
127	Handwheel Cap
128	Needle Bearing
129	Needle Bearing Race
130	Roll Pin
131	Spring Adjusting Screw
132	Needle Bearing
133	Needle Bearing Race
141	Ball
142	Spring
237	Lubricant, lithium grease Not Furnished with Handwheel
239	Lubricant, anti-seize Not Furnished with Handwheel
245	Yoke Extension

Σχήμα 20. Ενεργοποιητής μεγέθους 70, 76 και 87 με συγκρότημα χειροτροχού τοποθετημένο στο πλάι



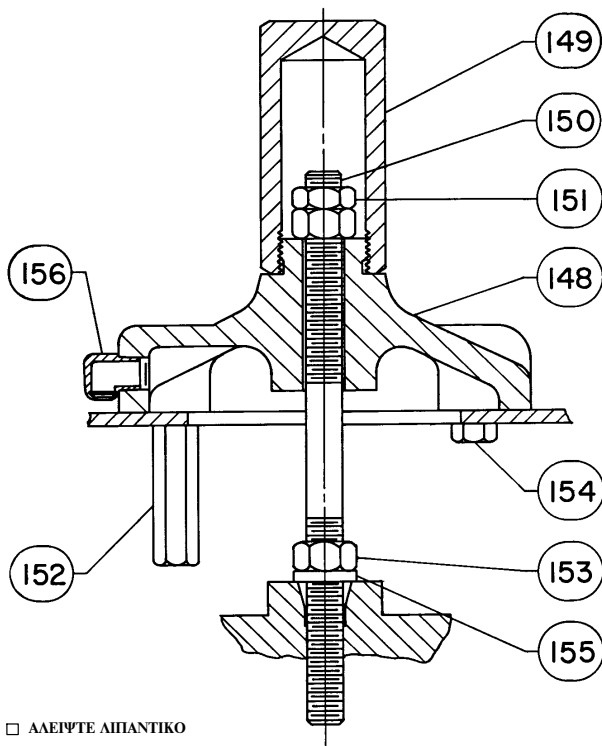
ΤΟ ΕΞΑΡΤΗΜΑ ΔΕΝ ΦΑΙΝΕΤΑΙ: 57
 ΑΛΕΙΨΤΕ ΛΙΠΑΝΤΙΚΟ
 E0871

Στοπ διαδρομής τοποθετημένα στο κέλυφος (σχήματα 21 έως 25)

Στοιχείο Περιγραφή

58	Handwheel
102	Plug, Pipe
127	Hex Nut
148	Travel Stop Body
149	Travel Stop Cap
150	Extension Rod
150	Travel Stop Stem
151	Hex Jam Nut
152	Up Travel Stop
153	Nut, Hex

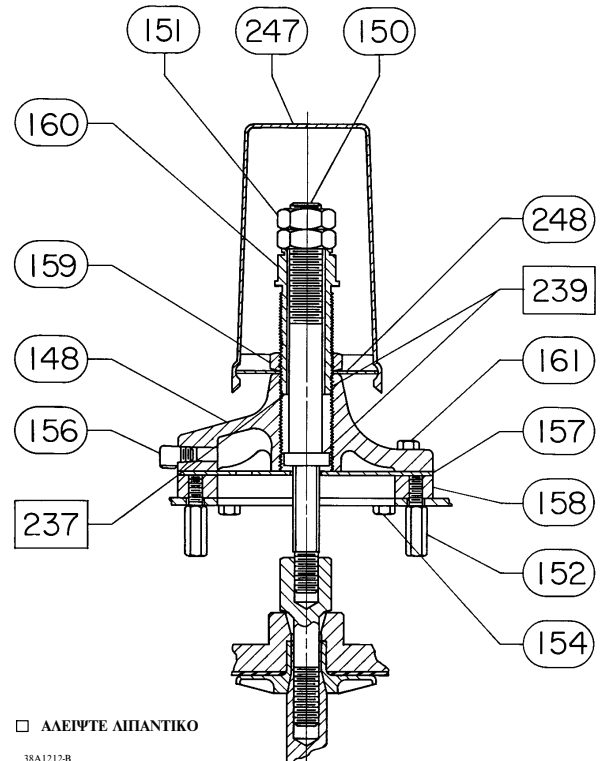
Σχήμα 21. Στοπ διαδρομής καθόδου τύπου 10 - Για όλα τα μεγέθη (τοποθετημένο στο κέλυφος)



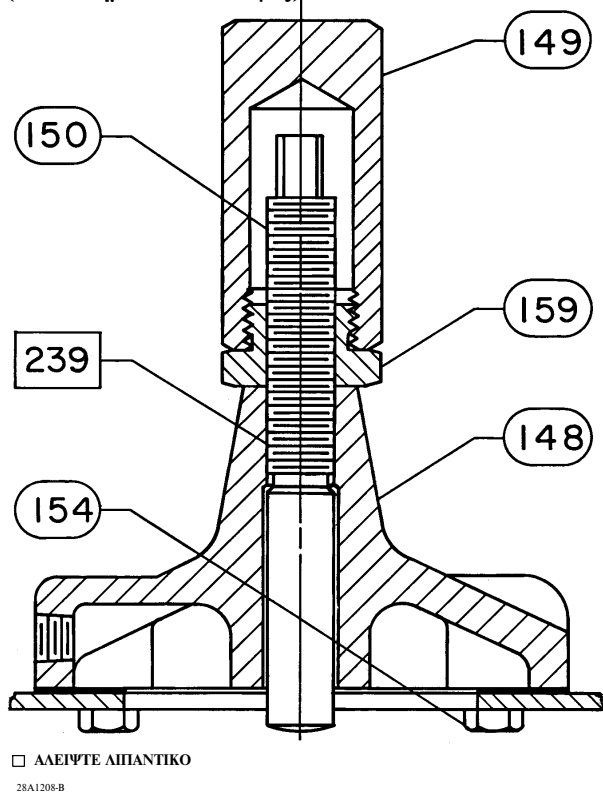
Στοιχείο Περιγραφή

154	Screw, Cap, Hex Hd
155	Washer
156	Vent
157	Guide Plate
158	Mounting Plate
159	Nut, Travel Stop
160	Screw, Handwheel
161	Screw, Cap, Hex Hd
162	Washer
177	Travel Stop Screw
184	Nipple, Pipe, NPT
237	Lubricant, lithium grease
239	Lubricant, anti-seize
247	Travel Stop Cap
248	Mounting Plate

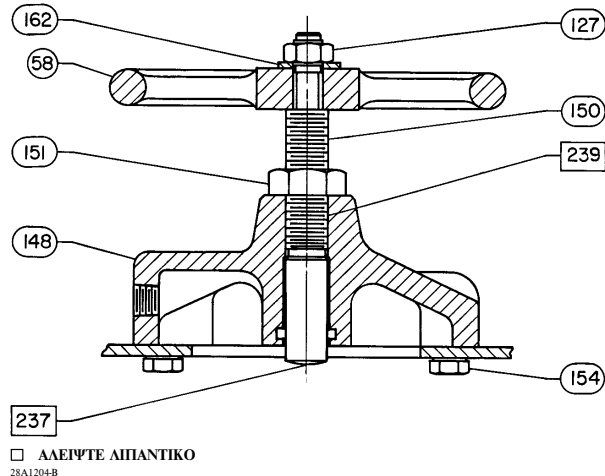
Σχήμα 22. Στοπ διαδρομής ανόδου ή καθόδου τύπου 11 - Για τα μεγέθη 30/30i έως 60/60i και 76/76i (τοποθετημένο στο κέλυφος)



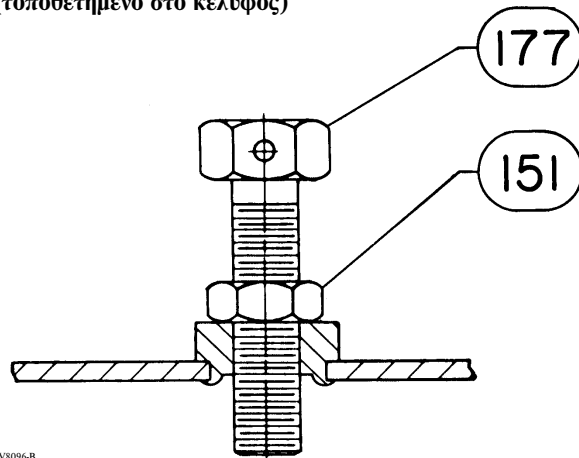
Σχήμα 23. Στοπ διαδρομής ανόδου τύπου 12 (τοποθετημένο στο κέλυφος)



Σχήμα 24. Στοπ διαδρομής ανόδου τύπου 13 - Για τα μεγέθη 30/30i έως 60/60i και 76/76i, φαίνεται το μέγεθος 30/30i (τοποθετημένο στο κέλυφος)



Σχήμα 25. Στοπ διαδρομής ανόδου τύπου 14 (τοποθετημένο στο κέλυφος)



Ούτε η Emerson, ούτε η Emerson Automation Solutions, ούτε οποιαδήποτε από τις θυγατρικές τους οντότητες αναλαμβάνουν ευθύνη για την επιλογή, χρήση ή συντήρηση οποιουδήποτε προϊόντος. Ο αγοραστής και ο τελικός χρήστης έχουν την αποκλειστική ευθύνη για τη σωστή επιλογή, χρήση και συντήρηση οποιουδήποτε προϊόντος.

Οι επωνυμίες Fisher και easy-e είναι σήματα υπό την κατοχή μιας εκ των εταιρειών του επιχειρηματικού τμήματος Emerson Electric Co. της Emerson Automation Solutions. Οι επωνυμίες Emerson Automation Solutions, Emerson και το λογότυπο Emerson είναι εμπορικά σήματα και σήματα υπηρεσιών της Emerson Electric Co. Όλα τα άλλα σήματα είναι ιδιοκτησία των αντίστοιχων κατόχων τους.

Το περιεχόμενο αυτής της δημοσίευσης παρατίθεται για πληροφοριακούς σκοπούς μόνο και, παρόλο που έχει καταβληθεί κάθε δυνατή προσπάθεια να διασφαλιστεί η ακριβεία του, δεν πρέπει να ερμηνεύεται ως εγγύηση, ρητή ή σιωπηρή, όσον αφορά τα προϊόντα ή τις υπηρεσίες που περιγράφονται στο παρόν ή τη χρήση ή τη δυνατότητα εφαρμογής τους. Όλες οι πωλήσεις διέπονται από τους όρους και τις προϋποθέσεις μας, οι οποίοι είναι διαθέσιμοι κατόπιν αιτήματος. Διατηρούμε το δικαίωμα μετατροπής ή βελτίωσης της σχεδίασης ή των προδιαγραφών αυτών των προϊόντων οποιαδήποτε στιγμή χωρίς προειδοποίηση.

Emerson Automation Solutions
 Marshalltown, Iowa 50158 USA
 Sorocaba, 18087 Brazil
 Cernay, 68700 France
 Dubai, United Arab Emirates
 Singapore 128461 Singapore

www.Fisher.com

