

Мембранные приводы Fisher™ 667 размеров 80 и 100

Содержание

Введение	1
Назначение руководства	1
Описание	2
Технические характеристики	2
Предельные значения максимального давления	3
Установка	4
Монтаж привода	4
Подключение линий подачи давления питания	5
Регулировка	5
Пружина привода размера 80	6
Ход	5
Пружина	6
Пружина привода размера 100	6
Техническое обслуживание	7
Техническое обслуживание привода размера 80 ..	8
Техническое обслуживание привода размера 100	12
Для приводов без опции подачи давления питания сверху	15
Для приводов с опцией подачи нагрузки сверху	17
Ручной дублер бокового монтажа для привода размера 80	20
Гидравлический демпфер для привода размера 80	21
Ручной дублер верхнего монтажа для привода размера 100 (регулируемый ограничитель хода при движении штока вверх)	21
Заказ деталей	22
Комплекты деталей	23
Список деталей	23

Рис. 1. Привод Fisher 667 размера 80



Введение

Назначение руководства

В данном руководстве приведено описание процедур установки, настройки и технического обслуживания, а также дана информация по заказу запасных частей для привода Fisher модели 667 размеров 80 и 100 (рис. 1). Подробную информацию по дополнительному и вспомогательному оборудованию, используемому вместе с данными приводами, можно получить из соответствующих руководств по эксплуатации.

Персонал, устанавливающий, эксплуатирующий или обслуживающий приводы модели 667, должен пройти полное обучение и иметь опыт монтажа, эксплуатации и технического обслуживания клапанов, приводов и сопутствующего оборудования. Во избежание физических травм и повреждения имущества необходимо внимательно прочесть, понять и следовать всем указаниям, приведенным в настоящем руководстве, включая все предупреждения и предостережения в области техники безопасности. По всем возникшим вопросам относительно данных инструкций до выполнения каких-либо работ обращайтесь в торговое представительство компании Emerson Automation Solutions.

Таблица 1. Технические характеристики

ТЕХНИЧЕСКИЕ ХАРАКТЕРИСТИКИ		РАЗМЕР ПРИВОДА		
		80		100
Номинальная эффективная площадь мембраны	см ²	1761		2902
	дюйм ²	273		450
Диаметр монтажного выступа	мм	127		127
	дюймы	5		5Н ⁽¹⁾
Допустимые диаметры штока клапана	мм	25,4 или 31,8		31,8
	дюймы	1 или 1-1/4		1-1/4
Максимально допустимая выходная нагрузка		Стандартная чугунная литая конструкция	Цельно стальная конструкция	
	Н	62942	88075	200170
	фунтов	14150	19800	45000
Максимальный ход	мм	76		102
	дюймы	3		4
Температурные характеристики материалов	°C	от -40 до 82		
	°F	от -40 до 180		
Прижимные соединения		Внутренняя нормальная трубная резьба 1/4 дюйма		
Приблизительная масса без ручного дублера	кг	284		544
	фунтов	626		1200

1. Усиленное болтовое крепление привода к крышке.

Описание

Привод модели 667 является приводом обратного действия. В приводах обратного действия для поднятия мембраны (от клапана) используется воздух; пружина противодействует движению мембраны (см. рис. 2). Положение привода меняется в ответ на изменение регулируемого давления воздуха на мембрану. В случае уменьшения или потери давления воздуха на мембрану штока привода будет выдвинут под действием пружины. Привод часто применяется совместно с регулирующими клапанами, используя пневматический позиционер для регулирования давления воздуха. В случае отказа привода регулирующий клапан будет полностью открыт или закрыт при выдвигании штока привода.

Также привод может поставляться либо с ручным дублером бокового монтажа (только для размера 80), либо с ручным дублером верхнего монтажа (регулируемый ограничитель хода при движении штока вверх) (только для размера 100). Ручной дублер бокового монтажа для приводов размера 80 обычно используется в качестве вспомогательного ручного привода. Ручной дублер верхнего монтажа для приводов размера 100 используется либо в качестве ограничителя хода, либо в качестве вспомогательного ручного привода.

Могут быть поставлены приводы с подачей нагрузки сверху. Привод с подачей нагрузки сверху позволяет подавать давление воздуха на верхнюю часть мембраны, что помогает пружине выдвигать шток привода. Данное давление воздуха увеличивает нагрузку на седло клапана в случаях, где это необходимо.

Технические характеристики

Технические характеристики привода модели 667 см. в таблице 1. Информация о конкретном приводе приведена на его паспортной табличке.

Рис. 2. Схематическое изображение привода Fisher 667



МЕМБРАНЫЙ ПРИВОД МОДЕЛИ 667 ОБРАТНОГО ДЕЙСТВИЯ

Таблица 2. Ограничения по максимальному давлению

ОГРАНИЧЕНИЯ ПО ДАВЛЕНИЮ		РАЗМЕР ПРИВОДА		
		80		100
		Стандартная чугунная литая конструкция	Цельно стальная конструкция	
Максимальное давление в коже мембраны для определения размера привода	бар	3,4	4,9	6,9
	фунт/кв. дюйм (изб.)	50	70	100
Максимальное избыточное давление мембраны	бар	1,4	1,4	1,7
	фунт/кв. дюйм (изб.)	20	20	25
Максимальное давление в коже мембраны		Меньше из значений верхнего значения при стендовой калибровке плюс максимального избыточного давления на мембрану или 4,1 бар (60 фунт/кв. дюйм изб.).	Меньше из значений верхнего значения при стендовой калибровке плюс максимального избыточного давления на мембрану или 5,5 бар (80 фунт/кв. дюйм изб.).	Меньше из значений верхнего значения при стендовой калибровке плюс максимального избыточного давления на мембрану или 7,9 бар (115 фунт/кв. дюйм изб.).

Предельные значения максимального давления

⚠ ПРЕДУПРЕЖДЕНИЕ

Во избежание получения травмы или повреждения деталей не следует превышать значений максимального давления, указанных в таблице 2. Превышение какого-либо значения максимального давления может привести к неконтролируемому движению деталей, повреждению деталей привода и регулирующего клапана и потере контроля над технологическим процессом. Чтобы давление в цилиндре не превышало указанных ограничений, необходимо использовать устройства, стравливающие или ограничивающие давление.

Корпус и мембрана приводов модели 667 работают под давлением. Давление воздуха обеспечивает усилие для сжатия пружины и хода привода. В приведенном ниже описании указаны ограничения по максимальному давлению для приводов модели 667. Максимальные значения приведены на паспортной табличке, табличке с предупредительной надписью и в таблице 2.

- **Максимальное давление в коже мембраны для определения размера привода:** это максимальное давление, которое может применяться для обеспечения полного хода привода. Если это тактовое давление будет превышено до того, как верхняя пластина мембраны коснется ограничителя хода, это может привести к повреждению штока или других деталей. Максимальное избыточное давление в коже мембраны для приводов определенных конструкций может составлять меньшую величину, чем максимальное давление в коже для определения размера привода. См. таблицу 2.
- **Максимальное избыточное давление мембраны:** данное дополнительное давление может возникать при нахождении привода в точке полного хода. Если максимальное избыточное давление на мембрану превышено по достижении приводом полного хода, это может вызвать повреждение мембраны или корпуса мембраны.

Поскольку привод прошел свой указанный ход, и физическое движение головки мембраны остановлено, усилие от дополнительного пневматического давления передается на мембрану и кожу. Величина пневматического давления, которое может быть добавлено после того, как привод прошел ход до ограничителей, ограничивается возможными результирующими отрицательными воздействиями. Превышение этого ограничивающего фактора может привести к протечке или деформации верхней части кожура мембраны.

- **Максимальное давление на кожу мембраны:** если превышено максимальное давление в коже мембраны, то это может вызвать повреждение мембраны, кожура мембраны или привода. Для приводов некоторых конструкций максимальное давление в коже мембраны представляет собой сумму верхнего значения давления при стендовой калибровке, указанного на паспортной табличке, и максимального избыточного давления на мембрану. В приводах других типоразмеров данное значение является меньшим, см. таблице 2.

⚠ ПРЕДУПРЕЖДЕНИЕ

Во избежание получения травм или повреждения деталей не следует превышать значения максимального давления в корпусе привода, указанные в таблице 2. Максимальное давление в корпусе привода не должно создавать усилие на штоке привода, превышающее максимальное допустимое выходное усилие привода или максимальную допустимую нагрузку на шток.

Установка

⚠ ПРЕДУПРЕЖДЕНИЕ

Во избежание травм при производстве работ по установке необходимо всегда использовать спецодежду, защитные рукавицы и защитные очки.

Совместно с инженером по технике безопасности обеспечьте дополнительные меры по защите от воздействия рабочей среды.

При установке на существующее оборудование также см. параграф ПРЕДУПРЕЖДЕНИЕ в начале раздела Техническое обслуживание настоящего руководства.

Если привод и клапан поставляются вместе, привод обычно установлен на клапан. При установке регулирующего клапана на трубопровод необходимо следовать инструкциям пользователя для корпуса клапана. Если привод отгружается отдельно или если необходимо установить привод на клапане, следует выполнить процедуры, описанные в разделе Монтаж привода.

Информацию по установке позиционеров клапанов см. в соответствующем руководстве пользователя для позиционера клапана.

Монтаж привода

1. Установите привод на крышке клапана. Вставьте болты и затяните шестигранные гайки для закрепления привода на крышке.
2. Полностью навинтите контргайки (поз. 69, рис. 6 и 7) на резьбовую часть штока привода.
3. Подсоедините трубопровод подачи воздуха к присоединению на нижней части корпуса привода.
4. Для клапанов с принципом управления нажать-для-закрывания необходимо убедиться, что плунжер клапана находится на седле. Понизьте давление нагрузки для обеспечения полного выдвижения штока привода. Подайте небольшое давление нагрузки для втягивания штока примерно на 3,2 мм (1/8 дюйма).
5. Для клапанов с принципом управления нажать-для-открывания подайте давление для обеспечения полного втягивания штока привода. Необходимо удостовериться, что плунжер клапана находится на седле. Для клапанов

большого размера для этого может потребоваться вставить клин через отверстие в клапане для присоединения трубопровода. Если клапан установлен на трубопровод, можно снять нижний фланец (если используется) и прижать плунжер клапана к седлу через нижнее отверстие. Понижьте давление нагрузки для выдвигения штока примерно на 3,2 мм (1/8 дюйма).

ПРЕДОСТЕРЕЖЕНИЕ

Неполное зацепление штока клапана или штока привода в соединителе штока может привести к повреждению резьбы или к неправильной работе клапана. Необходимо, чтобы длина каждого штока, зажатого в соединителе штока, была равна или превышала диаметр этого штока.

6. Зажмите штоки привода и плунжера клапана между двумя половинами соединителя штока (поз. 31, рис. 6 и 7). Установите и затяните болты соединителя штока.
7. Затяните контргайки штока на соединителе штока.
8. Выровняйте шкалу индикатора хода (поз. 32, рис. 6 и 7) так, чтобы она показывала положение клапана.

⚠ ПРЕДУПРЕЖДЕНИЕ

Во избежание получения травмы в результате неожиданного, неуправляемого движения деталей не следует ослаблять болты, когда на соединитель штока действует сила пружины или давления нагрузки.

Подключение линий подачи давления питания

Номера позиций показаны на рисунке 6 и 7, если не указано иначе.

1. Подсоедините трубопровод подачи давления к присоединению адаптера пружинного блока (поз. 89) привода размера 80 или к нижней части корпуса привода (поз. 67) для привода размера 100.

Для приводов с подачей давления питания сверху

1. Для приводов размера 80 снимите переходную резьбовую втулку (поз. 78) и вместо нее подсоедините трубопровод подачи давления питания. Для приводов размера 100 снимите шестигранную втулку (поз. 62) с верхней части корпуса (поз. 1) и вместо нее подсоедините трубопровод подачи давления нагрузки сверху.
2. При необходимости увеличения размера присоединения снимите втулку переходника диаметром 1/4 дюйма (поз. 92, рис. 6, поз. 62, рис. 7). Соединение может быть выполнено с трубами любого диаметра.
3. Соединительные трубопроводы должны быть максимально короткими, чтобы избежать задержки в передаче управляющего сигнала. Если используются дополнительные устройства (такие как усилитель или позиционер), необходимо убедиться, что они правильно соединены с приводом. При необходимости см. руководство пользователя для позиционера.
4. Необходимо дать проработать приводу несколько циклов для проверки правильности хода штока клапана, а также для того, чтобы убедиться, что ход осуществляется при подаче на мембрану рабочего давления.
5. Если ход штока осуществляется неправильно, см. процедуру Ход в разделе Регулировка.
6. Если диапазон давления пружины является неправильным, см. процедуру Пружина в разделе Регулировка.

Регулировка

Ход

Необходимо отрегулировать ход, если при наблюдении за работой привода было замечено, что его ход отличается от указанного на паспортной табличке привода. При правильном выполнении процедуры монтажа привода дополнительная регулировка не требуется.

При регулировке хода клапана прямого действия следует подать небольшое давление на мембрану привода. При этом плунжер клапана выйдет из седла, что уменьшит возможность повреждения плунжера клапана или седла во время регулировки.

1. Отвинтите контргайки штока (поз. 69, рис. 6 и 7), поджимающие соединительную муфту (поз. 31, рис. 6 и 7), и слегка ослабьте болты соединителя штока.

ПРЕДОСТЕРЕЖЕНИЕ

Не следует использовать гаечные ключи или другие инструменты непосредственно для работы со штоком клапана. Повреждение поверхности штока может привести впоследствии к повреждению уплотнения клапана.

2. Затяните контргайки, используя гаечный ключ, затем либо завинтите шток клапана в соединительную муфту для увеличения хода, либо вывинтите его из муфты для уменьшения хода.
3. Дайте поработать приводу несколько циклов, чтобы убедиться, что ход соответствует указанному. Если ход не соответствует указанному, следует проводить регулировку и проверку до тех пор, пока не будет достигнут указанный ход. После того как будет достигнут правильный ход, затяните болты соединительной муфты.
4. Поднимите индикаторный диск хода, завинтив контргайки штока напротив муфты.

Пружина

Отрегулируйте пружину при диапазоне давления нагрузки, подаваемого для достижения указанного значения хода, не равном диапазону давления, которое указано на паспортной табличке привода. Проверьте диапазон настройки пружины в зависимости от диапазона давления, указанного на паспортной табличке, если в клапане нет давления и уплотнение вставлено в крышку неплотно. Проверьте максимальное допустимое давление питания, указанное на паспортной табличке, если клапан регулирует перепад давления в соответствии с указанными требованиями и уплотнение затянуто для предотвращения протечек вокруг штока.

При проведении регулировки следует внимательно следить за давлением нагрузки. Не следует превышать предельных значений давления для регулятора давления или корпуса привода.

Каждая пружина привода имеет фиксированный диапазон давления. Изменение сжатия пружины приводит к смещению данного диапазона вверх или вниз, что позволяет привести ход клапана в соответствие с диапазоном давления нагрузки.

Пружина привода размера 80

Примечание

Перед подключением регулятора пружины на приводах размером 80 смонтируйте соединительную муфту вокруг штока привода и выступа на траверсе, препятствующего вращению. Пометьте шток привода в качестве визуального ориентира для подтверждения того, что не происходит вращения штока. Снимите соединительную муфту перед новой проверкой стендовой уставки.

Снимите защитный хомут (поз. 87, рис. 6), вставьте стержень диаметром приблизительно 12,7 мм (1/2 дюйма) в отверстие в регуляторе пружины (поз. 74, рис. 6) и поверните его с помощью стержня. При повороте регулятора слева направо давление питания, требуемое для начала движения штока привода, увеличится; при повороте в противоположном направлении данное давление уменьшится.

Пружина привода размера 100

ПРЕДОСТЕРЕЖЕНИЕ

Во время регулировки пружины привод должен находиться в вертикальном положении, чтобы избежать повреждения упорного подшипника (поз. 86, рис. 7) и для регулировки требуется правильно расположить распорные втулки.

Снимите защитный кожух (поз. 65, рис. 7) и ослабьте контргайку (поз. 26, рис. 7).

Для пружин малой жесткости: регулировка может выполняться путем вращения регулировочной гайки (поз. 25, рис. 7). При вращении регулировочной гайки против часовой стрелки (если смотреть со стороны корпуса привода) давление питания, требуемое для начала хода штока привода, увеличится, при вращении по часовой стрелке данное давление уменьшится. По завершении регулировки затяните контргайку.

Для пружин высокой жесткости: для предотвращения действия пружины на регулировочную гайку необходимо использовать распорные втулки между низом бугеля и опорой пружины.

▲ ПРЕДУПРЕЖДЕНИЕ

Во избежание получения травмы при быстром возвращении сжатой пружины привода в исходное состояние следует использовать распорные втулки и руководствоваться инструкциями, указанными ниже.

1. Рекомендуется изготовить три распорные втулки из обрезков трехдюймовых труб сортамента 80 длиной, указанной в пункте 2. Если используются иные материалы, следует убедиться, что распорные втулки способны выдерживать нагрузку, создаваемую пружинами. Распорные втулки должны быть одинаковой длины и иметь торцы, обрезанные под прямым углом.
2. Измерьте параметр В, как показано на рис. 3. Отрежьте распорные втулки требуемой длины следующим образом.
 - а. При необходимости уменьшения сжатия пружины следует изготовить распорные втулки примерно на 4,8 мм (3/16 дюйма) больше размера В.
 - б. При необходимости увеличения сжатия пружины следует изготовить распорные втулки примерно на 4,8 мм (3/16 дюйма) короче суммы размера В и требуемой величины регулировки или суммы размера В и величины хода штока клапана.
3. Если общая требуемая величина регулировки превышает ход привода, регулировка должна проводиться в два или более шагов, а величина регулировки, проводимой на каждом шаге, должна быть меньше хода штока клапана.
4. Подайте на привод давление для осуществления полного хода. Осторожно вставьте распорные втулки на равных интервалах по периметру опоры пружины (поз. 19, рис. 7). Распорные втулки должны устанавливаться перпендикулярно опорной поверхности, в противном случае они могут соскользнуть. Держа руки и инструменты на расстоянии от пружины и опоры пружины, медленно снижайте давление нагрузки до тех пор, пока сила, создаваемая пружиной, прочно не зажмет распорные втулки между опорой пружины и низом бугеля.
5. Ослабьте контргайку. Теперь регулировочная гайка может быть повернута против часовой стрелки (если смотреть со стороны корпуса привода) для увеличения давления нагрузки, необходимого для начала хода штока привода, или по часовой стрелке для уменьшения данного давления.
6. Подайте в привод давление для перемещения опоры седла от распорных втулок и осторожно снимите распорные втулки.
7. Медленно понизьте давление воздуха, подаваемого в привод. Необходимо удостовериться, что упорный подшипник (поз. 86) правильно располагается в опоре пружины до того, как происходит касание с регулировочной гайкой (поз. 25).
8. Если общая требуемая регулировка больше хода клапана, следует повторить процедуру. В этом случае потребуются изготовить новые распорные втулки, используя новый размер В и величину оставшейся требуемой регулировки или ход клапана, в зависимости от того, что меньше. По завершении регулировки затяните контргайку.

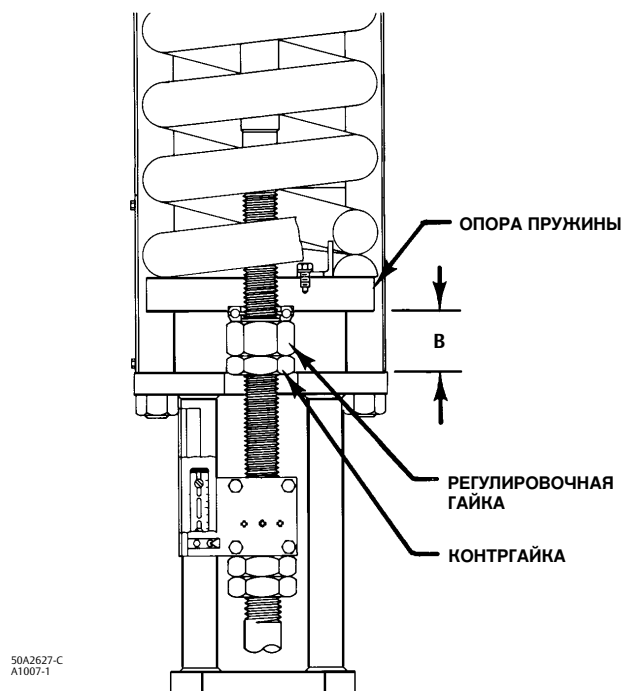
Техническое обслуживание

▲ ПРЕДУПРЕЖДЕНИЕ

Будьте осторожны и не допускайте травм персонала или повреждения оборудования в результате внезапного скачка технологического давления или разрыва деталей. Перед началом выполнения каких-либо работ по техническому обслуживанию клапана выполните следующее:

- Не снимайте привод с клапана, по-прежнему находящегося под давлением.
- Во избежание травм персонала всегда используйте защитные перчатки, одежду и очки при выполнении каких-либо работ по техническому обслуживанию.
- Отсоедините все рабочие линии, подводящие сжатый воздух, электропитание и управляющий сигнал к приводу. Убедитесь в том, что привод не может случайно открыть или закрыть клапан.
- Используйте перепускные клапаны или полностью остановите технологический процесс, чтобы изолировать клапан от давления в рабочей линии. Сбросьте рабочее давление с обеих сторон клапана. С обеих сторон слейте рабочую жидкость.
- Сбросьте давление нагрузки силового привода и ослабьте предварительное сжатие пружины привода.
- Используйте специальные процедуры блокировки для того, чтобы быть уверенным в том, что описанные выше меры безопасности остаются в силе, пока производятся работы с оборудованием.
- В сальниковой коробке клапана могут содержаться рабочие жидкости под давлением, *даже когда клапан снят с трубопровода*. Технологические жидкости могут выплескиваться под давлением во время снятия крепежных деталей сальникового уплотнения или уплотнительных колец или же при ослаблении трубной заглушки сальниковой коробки.
- Совместно с инженером по технике безопасности обеспечьте дополнительные меры по защите от воздействия рабочей среды.

Рис. 3. Размер В для регулировки пружины



Техническое обслуживание привода размера 80

Для приводов размера 80 названия и расположение деталей см. на рис. 4. Расположение позиций показано на рис. 6.

Разборка

1. Изолируйте регулирующий клапан от линии давления, сбросьте давление с обеих сторон клапана и слейте технологическую среду с обеих сторон клапана. При использовании силового привода также перекройте все

пневматические трубопроводы, идущие к приводу, и сбросьте давление. Выполните все процедуры по выключению для уверенности в том, что перечисленные меры предосторожности остаются в силе во время работы с оборудованием.

2. Снимите трубопроводы с соединения сверху адаптера пружинного блока (поз. 89).
3. Если привод оснащен ручным дублером, поверните дублер для полного снятия сжатия пружины.
4. Снимите защитный хомут (поз. 87). Вставьте стальной стержень диаметром примерно 12,7 мм (1/2 дюйма) в отверстие в регуляторе пружины (поз. 74). Поворачивайте регулятор пружины справа налево до тех пор, пока напряжение пружины не будет полностью снято.

⚠ ПРЕДУПРЕЖДЕНИЕ

Во избежание получения травмы в результате неожиданного, неуправляемого движения деталей не следует ослаблять болты соединительной муфты (поз. 31), когда на муфту действует сила пружины.

5. При необходимости с клапана может быть снят весь привод в сборе. Для этого необходимо вывинтить болты из соединительной муфты (поз. 31), а также болты крепления привода на крышке клапана.
6. Отвинтите болты и гайки корпуса привода (поз. 13 и 14) и снимите верхнюю часть корпуса привода (поз. 1).
7. Вывинтите болт мембраны (поз. 12), снимите распорную втулку, верхнюю тарелку мембраны, мембрану и нижнюю тарелку мембраны (поз. 2, 4, 3 и 71).

Примечание

Для приводов стандартной конструкции и приводов с подачей нагрузки сверху используется одинаковая нумерация деталей. Детали выглядят по-разному, но для них используется одна и та же последовательность установки и снятия. Расположение деталей привода размера 80 см. на рис. 4.

8. Отвинтите болты (поз. 30) и снимите нижнюю часть корпуса привода (поз. 64).
9. **Для приводов без демпфера:**
 - а. Отвинтите болты и гайки переходника пружинного блока (поз. 90 и 91) и снимите переходник (поз. 89) с привода.
 - б. Снимите стопорное кольцо и уплотняющие втулки (поз. 72 и 7). Осмотрите уплотняющую втулку (поз. 7) и замените ее при необходимости. Заменяйте уплотнительные кольца уплотняющей втулки (поз. 8 и 9) по мере необходимости. Нанесите литиевую смазку (поз. 237).
 - в. Снимите пружину привода (поз. 18). Вывинтите болты из соединительной муфты (поз. 31) и снимите его. Снимите шток (поз. 144) и прикрепленный к нему регулятор пружины, упорный подшипник и опору пружины (поз. 74, 86 и 19).
10. **Для приводов с демпфером (см. рис. 8):**

⚠ ПРЕДУПРЕЖДЕНИЕ

Во избежание травм персонала из-за внезапного неуправляемого перемещения деталей всегда следите за тем, чтобы пружина привода не находилась в сжатом состоянии, когда вы снимаете крышку ограничителя хода.

- а. Снимите ограничитель хода (поз. 84). Удостоверьтесь, что пружина привода не сжата (поз. 18). Если привод был снят с клапана, присоедините соединительную муфту (поз. 31) к штоку привода (поз. 144) для предотвращения проворота штока во время вывинчивания узла штока и поршня (поз. 23).

б. Вставив гаечный ключ в пазы под ключ в верхней части узла штока и поршня, отвинтите узел штока и поршня от штока поршня.

в. Вывинтите болты (поз. 106) и снимите цилиндр (поз. 93) и прикрепленные к нему детали.

11. Для отсоединения демфера:

а. Снимите удерживающие кольца, головки цилиндра и узел штока и поршня (поз. 95, 94 и 23).

б. Замените уплотнения и уплотнительные кольца (поз. 118, 119, 96, 107 и 120).

в. Отвинтите болты и гайки переходника пружинного блока (поз. 90 и 91) и снимите переходник (поз. 89) с привода.

12. Снимите пружину привода и опору пружины (поз. 18 и 19).

13. Отвинтите винты и гайки (поз. 88 и 91), снимите кожух пружинного блока (поз. 85).

Примечание

На рис. 8 показаны болты (поз. 88) на приводах с ручными дублерами бокового монтажа. Не используйте шестигранные гайки (поз. 91).

14. Выньте регулятор пружины (поз. 74) и присоединенный к нему упорный подшипник (поз. 86).

15. Снимите болты (поз. 252), фиксатор втулки бугеля (поз. 251), 2 половины составной втулки бугеля (поз. 249) и держатель втулки бугеля (поз. 250).

16. См. процедуру сборки привода размера 80. Тщательно очистите и осмотрите все детали, закажите запасные детали, требуемые для повторной сборки.

Сборка

Расположение деталей привода размера 80 см. на рис. 4.

1. Нанесите на резьбу штока (поз. 144) литиевую смазку (поз. 237). Установите регулятор пружины (поз. 74) и упорный подшипник. Уплотните подшипник (поз. 86) литиевой смазкой.

2. Установите кожух пружинного блока (поз. 85) на бугель привода (поз. 73), используя болты и шестигранные гайки (поз. 88 и 91).

Примечание

Не используйте шестигранные гайки (поз. 91) для приводов с ручными дублерами бокового монтажа.

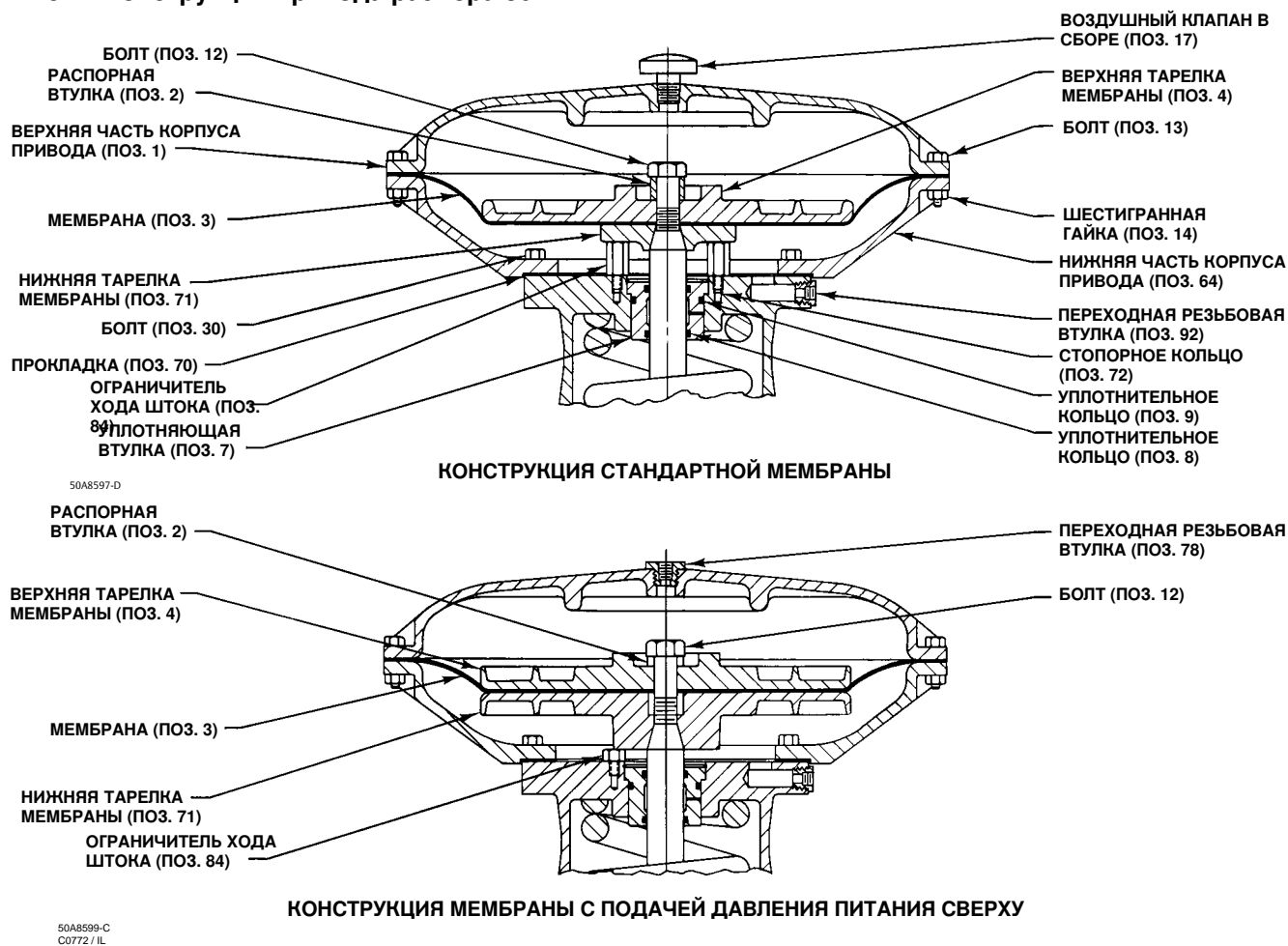
3. Установите регулятор пружины, упорный подшипник и опору пружины (поз. 74, 86 и 19) на шток привода (поз. 144). Установите шток в кожух пружинного блока (поз. 85).

4. Выровняйте опору пружины (поз. 19) на регуляторе пружины (поз. 74) и установите пружину привода (поз. 18) на опору пружины под прямым углом.

5. Установите адаптер пружинного блока (поз. 89) в кожух пружинного блока (поз. 85), используя болты и шестигранные гайки (поз. 90 и 91).

6. **Для приводов с демфером (см. рис. 8)** установите цилиндр (поз. 93) и присоединенные детали с помощью болтов (поз. 106). Установите узел штока и поршня (поз. 23) в цилиндр и прикрутите к штоку привода (поз. 144). Присоедините ограничитель хода (поз. 84), если используется, к узлу штока и поршня.

Рис. 4. Конструкция привода размера 80



7. Для приводов без демпферов установите уплотняющую втулку (поз. 7) в адаптер пружинного блока (поз. 89), затем установите стопорное кольцо (поз. 72). Установите уплотнительные кольца уплотняющей втулки (поз. 8 и 9), если требуется.
8. Нанесите на прокладку (поз. 70) литиевую смазку, (поз. 237). Установите нижнюю часть корпуса привода (поз. 64) на переходник пружинного блока и закрепите ее болтами (поз. 30).
9. Установите нижнюю тарелку мембраны, мембрану, верхнюю тарелку мембраны и распорную втулку, если используется (поз. 71, 3, 4 и 2), на шток привода (поз. 144) и закрепите с помощью винта с головкой под ключ (поз. 12). Нанесите на резьбовую часть винта литиевую смазку (поз. 237). Затяните винт (поз. 12) с крутящим моментом 544 Н•м (400 фунтов-силы•фут).

Примечание

Для приводов стандартной конструкции и приводов с подачей нагрузки сверху используется одинаковая нумерация деталей. Детали выглядят по-разному, но для них используется одна и та же последовательность установки и снятия. Конструкцию привода размера 80 см. на рис. 4.

10. Установите верхнюю часть корпуса привода (поз. 1) на мембрану (поз. 3) и совместите отверстия.

Примечание

При замене мембран приводов в эксплуатационных условиях необходимо обеспечить затяжку болтов корпуса привода с надлежащим крутящим моментом для предотвращения протечки, но так, чтобы при этом не разрушался материал. Необходимо выполнить следующую последовательность затяжки с помощью ручного динамометрического ключа для приводов размеров 80 и 100.

ПРЕДОСТЕРЕЖЕНИЕ

Не используйте смазку для этих болтов и гаек. Крепежные детали должны быть чистыми и сухими. Излишняя затяжка болтов и гаек корпуса привода может привести к повреждению мембраны. Не следует превышать следующие максимальные значения крутящего момента для соответствующих материалов мембраны: EPDM/Метаарамид: 95 Н•м (70 фунтов-сил•фут); Нитрил, силикон, FKM (фторуглерод) / Метаарамид: 68 Н•м (50 футов-сил•фут).

11. Вставьте болты (поз. 13) в корпус привода и затяните шестигранные гайки (поз. 23) следующим образом. Первые четыре затянутых гайки должны быть диаметрально противоположными и разнесенными на 90 градусов. Данные гайки следует затянуть с начальным значением крутящего момента, указанным в таблице 3 для используемого материала мембраны.
12. Затем по часовой стрелке крест-накрест с начальным крутящим моментом, указанным в таблице 3 для соответствующего материала мембраны, затягиваются остальные гайки.
13. Затяните четыре диаметрально противоположные шестигранные гайки, разнесенные на 90 градусов друг от друга, с конечным моментом, указанным в таблице 3 для используемого материала мембраны.
14. Затем по часовой стрелке крест-накрест с конечным крутящим моментом, указанным в таблице 3 для соответствующего материала мембраны, затягиваются остальные гайки.
15. После затяжки последней шестигранной гайки выполните другую последовательность затягивания. Выполните затяжку по кругу, вокруг болта, до значения конечного момента затяжки, указанного в таблице 3 для используемого материала мембраны.
16. После завершения процедуры не рекомендуется производить дополнительное затягивание.
17. Для приводов размера 80 без ручного дублера установите следующие детали на нижнюю часть штока: держатель втулки бугеля (поз. 250), две составные втулки бугеля (поз. 249) и фиксатор втулки бугеля (поз. 251). Закрепите детали на месте с помощью 4 болтов (поз. 252). Перед вставкой половин втулки слегка смажьте их литевой смазкой (поз. 237).
18. Установите привод на клапан в соответствии с процедурой, описанной в разделе Установка.

Техническое обслуживание привода размера 100

Для приводов размера 100 названия и расположение деталей см. на рис. 5. Расположение позиций показано на рис. 7.

Таблица 3. Значения момента затяжки для болтов корпуса привода 80 размера

МАТЕРИАЛ МЕМБРАНЫ	НАЧАЛЬНЫЙ МОМЕНТ ЗАТЯЖКИ	КОНЕЧНЫЙ МОМЕНТ ЗАТЯЖКИ
	Н•м (фунт-сил•фут)	Н•м (фунт-сил•фут)
EPDM/метаарамид	41 (30)	82 ± 13 (60 ± 10)
Нитрил, силикон, FKM/метаарамид	34 (25)	68 (50)

⚠ ПРЕДУПРЕЖДЕНИЕ

Будьте осторожны и не допускайте травм персонала или повреждения оборудования в результате внезапного скачка технологического давления или разрыва деталей. Перед началом выполнения каких-либо работ по техническому обслуживанию клапана выполните следующее:

- Не снимайте привод с клапана, пока клапан находится под давлением технологической среды.
- Во избежание травм персонала всегда используйте защитные перчатки, одежду и очки при выполнении каких-либо работ по техническому обслуживанию.
- Отсоедините все рабочие линии, подводящие сжатый воздух, электропитание и управляющий сигнал к приводу. Убедитесь в том, что привод не может случайно открыть или закрыть клапан.
- Используйте перепускные клапаны или полностью остановите технологический процесс, чтобы изолировать клапан от давления в рабочей линии. Сбросьте рабочее давление с обеих сторон клапана. С обеих сторон слейте рабочую жидкость.
- Сбросьте давление нагрузки силового привода и ослабьте предварительное сжатие пружины привода.
- Используйте специальные процедуры блокировки для того, чтобы быть уверенным в том, что описанные выше меры безопасности остаются в силе, пока производятся работы с оборудованием.
- В сальниковой коробке клапана могут содержаться рабочие жидкости под давлением, *даже когда клапан снят с трубопровода*. Технологические жидкости могут выплескиваться под давлением во время снятия крепежных деталей сальникового уплотнения или уплотнительных колец или же при ослаблении трубной заглушки сальниковой коробки.
- Совместно с инженером по технике безопасности обеспечьте дополнительные меры по защите от воздействия рабочей среды.

1. Изолируйте регулирующий клапан от линии давления, сбросьте давление с обеих сторон клапана и слейте технологическую среду с обеих сторон клапана. При использовании силового привода также перекройте все пневматические трубопроводы, идущие к приводу, и сбросьте давление. Выполните все процедуры по выключению для уверенности в том, что перечисленные меры предосторожности остаются в силе во время работы с оборудованием.
2. Снимите защитный кожух (поз. 65), отвинтив болты (поз. 66).
 - а. **Для пружин с малой жесткостью** ослабьте контргайку (поз. 26) и поворачивайте регулировочную гайку (поз. 25) до тех пор, пока не будет снято сжатие пружины.
 - б. **Для пружин высокой жесткости:**

Примечание

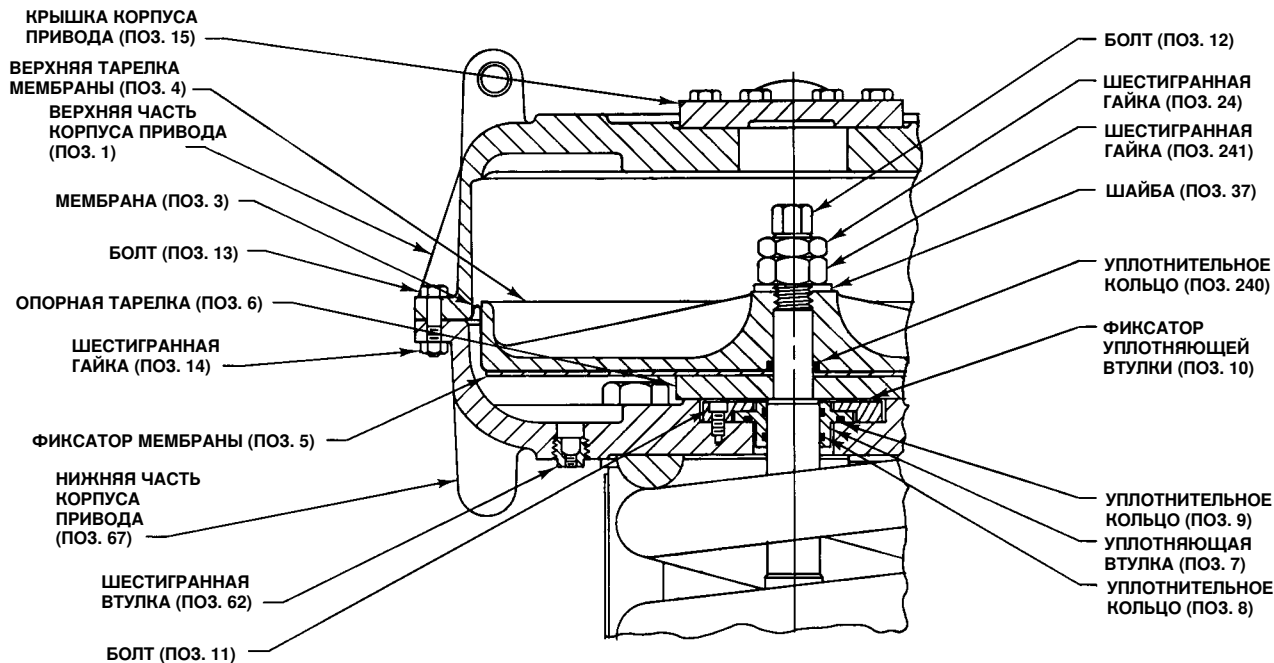
Для снятия сжатия пружины высокой жесткости см. раздел Пружина и следуйте инструкциям, данным для приводов размером 100 с пружинами высокой жесткости. В данных инструкциях описана процедура уменьшения сильного сжатия пружины.

- Ослабьте контргайку (поз. 26) и поворачивайте регулировочную гайку (поз. 25) до тех пор, пока не будет снято сжатие пружины.
3. Отсоедините напорный трубопровод с верхней части корпуса привода.
 4. **Для приводов с ручным дублиром верхнего монтажа (см. рис. 9)** поверните дублир (поз. 58) по часовой стрелке до упора, отвинтите болты (поз. 54) и снимите крышку корпуса редуктора (поз. 53). Снимите болт ограничителя хода, если используется, с удлинителя штока привода (поз. 36) и отвинтите шестигранные гайки (поз. 47). Отвинтите болты крепления корпуса редуктора в сборе (поз. 41) к приводу и снимите корпус редуктора.
 5. При необходимости снимите привод с клапана, разъединив соединительную муфту (поз. 31) и развинтив болтовое соединение привода крышки клапана. Разъедините муфту, ослабив контргайки штока (поз. 69) и открутив четыре болта.

Примечание

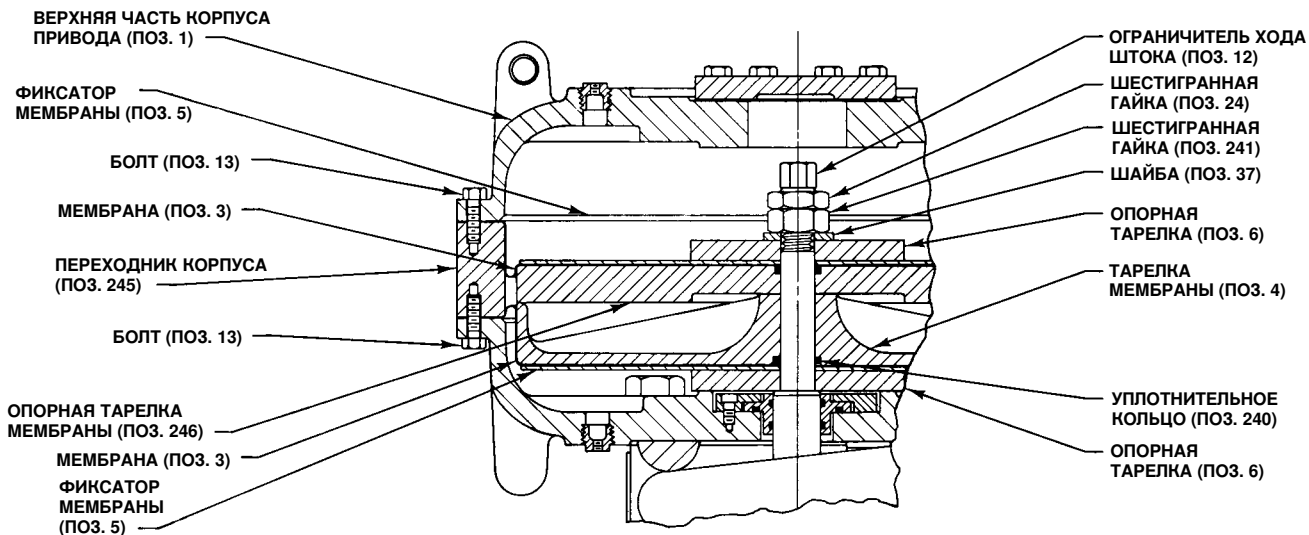
Если привод был снят с клапана, удостоверьтесь, что он находится в вертикальном положении. Затем заблокируйте шток привода (поз. 144) так, чтобы он мог удерживать вес самого штока, опоры пружины и пружины (поз. 144, 19 и 18). Это упростит снятие гайки (поз. 24) или соединительной муфты привода (поз. 31, рис. 8).

Рис. 5. Конструкция привода размера 100



50A2623-F

КОНСТРУКЦИЯ СТАНДАРТНОЙ МЕМБРАНЫ



56A9820-B
C0773-1

КОНСТРУКЦИЯ МЕМБРАНЫ С ПОДАЧЕЙ ДАВЛЕНИЯ ПИТАНИЯ СВЕРХУ

Для приводов без опции подачи давления питания сверху

Разборка

Наименования и расположение позиций показаны на рис. 5. Расположение позиций для привода размера 100 показано на рис. 7.

1. Отвинтите болты и гайки корпуса привода (поз. 13 и 14) и снимите верхнюю часть корпуса привода.
2. **Для приводов без ручного дублера верхнего монтажа** отвинтите и снимите болт ограничителя хода (поз. 12), если используется, и шестигранную гайку (поз. 24).
3. **Для приводов с ручным дублером верхнего монтажа (см. рис. 9)** снимите шестигранную гайку, удлинитель штока привода и соединитель штока привода (поз. 28, 36 и 42).
4. Снимите шайбу, верхнюю тарелку мембраны, мембрану, фиксатор мембраны и опорную тарелку (поз. 37, 4, 3, 5 и 6).
5. Отвинтите шесть болтов (поз. 11) и снимите фиксатор уплотняющей втулки (поз. 10). Снимите уплотняющую втулку (поз. 7).

⚠ ПРЕДУПРЕЖДЕНИЕ

Во избежание получения травмы или повреждения оборудования в результате внезапного действия нагрузки пружины следует убедиться, что на нижнюю часть корпуса привода не действует нагрузка пружины.

6. Отвинтите четыре шестигранные гайки крепления нижней части корпуса привода к бугелю в сборе (поз. 67) и снимите нижнюю часть корпуса привода. Замените при необходимости уплотнительные кольца (поз. 70) бугеля в сборе.
7. Теперь при необходимости могут быть сняты пружина привода (поз. 18) и шток (поз. 144). Перед снятием штока удостоверьтесь, что соединитель штока (поз. 31) отсоединен.
8. См. процедуры сборки ниже. Тщательно очистите и осмотрите все детали или закажите запасные детали, требуемые для повторной сборки.

Сборка

1. Если шток привода (поз. 144, рис. 7) был снят, смажьте резьбу штока литиевой смазкой (поз. 237).
2. Установите шестигранные гайки, упорный подшипник и опору пружины (поз. 26, 25, 86 и 19) на шток привода. Удостоверьтесь, что обойма упорного подшипника большего внутреннего диаметра находится напротив опоры пружины. Поверните регулировочную гайку (поз. 25) так, чтобы установить опору пружины на расстоянии 305 мм (12 дюймов) от конца штока.
3. Установите шток привода в сборе на бугель в сборе (поз. 67). Установите опору под шток, чтобы нижний конец штока был на 254 мм (10 дюймов) выше нижней поверхности привода (соединения привода с крышкой клапана).

Примечание

При установке нижней части корпуса привода установите уплотнительные кольца (поз. 70) в канавки на нижней части корпуса привода перед установкой корпуса на бугель привода в сборе. Если пружина мешает установке нижней части корпуса привода, переместите пружину, повернув регулировочную гайку (поз. 25).

4. Установите нижнюю часть корпуса привода и закрепите ее четырьмя шестигранными гайками.
5. Смажьте уплотнительные кольца (поз. 8 и 9) уплотняющей втулки и саму уплотняющую втулку (поз. 7) литиевой смазкой. Установите уплотнительные кольца уплотняющей втулки, уплотняющую втулку и фиксатор уплотняющей втулки (поз. 8, 9, 7 и 10) и закрепите их болтами (поз. 11).

- Установите опорную тарелку мембраны, фиксатор мембраны, мембрану, верхнюю тарелку мембраны и шайбу (поз. 6, 5, 3, 4 и 37) на шток привода (поз. 144).

ПРЕДОСТЕРЕЖЕНИЕ

Установите мембрану таким образом, чтобы матерчатая сторона была повернута от пружины. Разгладьте край мембраны, чтобы избежать образования морщин, и действуйте осторожно, чтобы не повредить сгиб мембраны при установке верхней половины корпуса привода (поз. 1).

ПРЕДОСТЕРЕЖЕНИЕ

Если мембрана (поз. 3) установлена таким образом, что давление воздуха подается на матерчатую сторону мембраны, это вызовет немедленное отслоение уплотняющей поверхности (гладкой поверхности) от материи. Отслоение может вызвать немедленную потерю способности мембраны удерживать давление.

- Для приводов с ручным дублером верхнего монтажа завинтите удлинитель штока привода (поз. 36, рис. 9) до упора в соединительную муфту привода (поз. 42, рис. 9) перед тем, как затянуть шестигранную гайку (поз. 28, рис. 9).
- Для приводов без ручного дублера верхнего монтажа установите и затяните шестигранную гайку (поз. 241), установите контргайку (поз. 24) и затяните ее так, чтобы она зафиксировала шестигранную гайку на месте. Установите ограничитель хода (поз. 12).
- Установите верхнюю часть корпуса привода (поз. 1) на мембрану (поз. 3) и совместите отверстия.

Примечание

При замене мембран приводов в эксплуатационных условиях необходимо обеспечить затяжку болтов корпуса привода с надлежащим крутящим моментом для предотвращения протечки, но так, чтобы при этом не разрушался материал. Необходимо выполнить следующую последовательность затяжки с помощью ручного динамометрического ключа для приводов размеров 80 и 100.

ПРЕДОСТЕРЕЖЕНИЕ

Не используйте смазку для этих болтов и гаек. Крепежные детали должны быть чистыми и сухими.

Излишняя затяжка болтов и гаек корпуса привода может привести к повреждению мембраны. Не следует превышать крутящий момент 68 Н•м (50 фунтов-силы•фут).

- Вставьте болты (поз. 13) в корпус привода и затяните шестигранные гайки (поз. 14) следующим образом. Первые четыре затянутых гайки должны быть расположены диаметрально противоположно и разнесены на 90 градусов. Затяните эти четыре шестигранные гайки с крутящим моментом 34 Н•м (25 фунтов-силы•фут).
- Затяните остальные шестигранные гайки крест-накрест по часовой стрелке с крутящим моментом 34 Н•м (25 фунтов-силы•фут).
- Повторите эту процедуру, затянув четыре шестигранные гайки, расположенные диаметрально противоположно и разнесенные на 90 градусов, с крутящим моментом 68 Н•м (50 фунтов-силы•фут).
- Затяните остальные шестигранные гайки крест-накрест по часовой стрелке с крутящим моментом 68 Н•м (50 фунтов-силы•фут).
- После того как последняя шестигранная гайка будет затянута до момента 68 Н•м (50 фунтов-силы•фут), все шестигранные гайки должны быть снова затянуты по кругу до 68 Н•м (50 фунтов-силы•фут).

15. После завершения процедуры не рекомендуется производить дополнительное затягивание.
16. **Для приводов с ручным дублиром верхнего монтажа (см. рис. 9)** установите корпус редуктора в сборе (поз. 41) на привод, используя болты (поз. 16). Установите шестигранные гайки (поз. 47) и болт ограничителя хода (если используется) на удлинитель штока привода (поз. 36). Установите крышку корпуса редуктора (поз. 53) и закрепите ее болтами (поз. 54).
17. Установите привод на клапан и закрепите привод на крышке клапана болтами. Процедуру присоединения штока привода к штоку плунжера клапана см. в разделе Установка.

Для приводов с опцией подачи нагрузки сверху

Разборка

Расположение позиций см. на рис. 7, также см. узел привода с подачей нагрузки сверху на рис. 7. Узлы конструкции мембраны см. на рис. 5.

1. Отвинтите 40 болтов (поз. 13) с верхней части корпуса привода (поз. 1) и снимите его.
2. Отвинтите болт ограничителя хода штока (поз. 12), шестигранные гайки (поз. 24 и 241), шайбу (поз. 37), опорную тарелку (поз. 6), фиксатор мембраны (поз. 5), мембрану (поз. 3) и опорную тарелку мембраны (поз. 246) с уплотнительным кольцом (поз. 240).
3. Отвинтите 40 болтов (поз. 13) с нижней стороны адаптера кожуха (поз. 245) и снимите переходник.
4. Снимите тарелку мембраны (поз. 4) с уплотнительным кольцом (поз. 240), мембрану (поз. 3), фиксатор мембраны (поз. 5) и опорную тарелку (поз. 6).
5. Отвинтите шесть болтов (поз. 11) и снимите фиксатор уплотняющей втулки (поз. 10). Снимите уплотняющую втулку (поз. 7). Снимите и замените уплотнительные кольца уплотняющей втулки (поз. 8 и 9), если требуется.

⚠ ПРЕДУПРЕЖДЕНИЕ

Во избежание получения травмы в результате неожиданного, неуправляемого движения деталей не следует ослаблять четыре шестигранные гайки на нижней части корпуса привода, когда на нее действует сила пружины. Необходимо удостовериться, что все предварительное сжатие пружины было снято.

6. Отвинтите четыре шестигранные гайки крепления нижней части корпуса привода к бугелю в сборе (поз. 67) и снимите нижнюю часть корпуса привода. Замените при необходимости уплотнительные кольца (поз. 70) бугеля в сборе.
7. Теперь при необходимости могут быть сняты пружина привода (поз. 18) и шток (поз. 144). Перед снятием штока удостоверьтесь, что соединительная муфта (поз. 31) отсоединена.
8. Отвинтите шесть болтов (поз. 11) и снимите фиксатор уплотняющей втулки (поз. 10). Снимите уплотняющую втулку (поз. 7). Снимите и замените уплотнительные кольца уплотняющей втулки (поз. 8 и 9), если требуется.
9. Отвинтите четыре шестигранные гайки крепления нижней части корпуса привода к бугелю в сборе (поз. 67) и снимите нижнюю часть корпуса привода. Замените при необходимости уплотнительные кольца (поз. 70) бугеля в сборе.
10. Теперь при необходимости могут быть сняты пружина привода (поз. 18) и шток (поз. 144). Перед снятием штока удостоверьтесь, что соединительная муфта (поз. 31) отсоединена.
11. См. процедуру сборки привода размера 100. Тщательно очистите и осмотрите все детали, закажите запасные детали, требуемые для повторной сборки.

Сборка

1. Если шток привода (поз. 144) был снят, смажьте резьбу штока литиевой смазкой (поз. 237).
2. Установите шестигранные гайки, упорный подшипник и опору пружины (поз. 26, 25, 86 и 19) на шток привода. Удостоверьтесь, что обойма упорного подшипника большего внутреннего диаметра находится напротив опоры пружины. Поверните регулировочную гайку (поз. 25) так, чтобы установить опору пружины на расстоянии 305 мм (12 дюймов) от конца штока.

- Установите шток привода в сборе на бугель в сборе (поз. 67). Установите опору под шток, чтобы нижний конец штока был на 254 мм (10 дюймов) выше нижней поверхности привода (соединения привода с крышкой клапана).

Примечание

При установке нижней части корпуса привода установите уплотнительные кольца (поз. 70) в канавки на нижней части корпуса привода перед установкой корпуса на бугель привода в сборе. Если пружина мешает установке нижней части корпуса привода, переместите пружину, повернув регулировочную гайку.

- Установите нижнюю часть корпуса привода (поз. 67) и закрепите ее четырьмя шестигранными гайками.
- Смажьте уплотнительные кольца (поз. 8 и 9) уплотняющей втулки и саму уплотняющую втулку (поз. 7) литевой смазкой. Установите уплотнительные кольца уплотняющей втулки, уплотняющую втулку (поз. 8 и 9) и фиксатор уплотняющей втулки (поз. 7) и закрепите их четырьмя шестигранными гайками.

ПРЕДОСТЕРЕЖЕНИЕ

Установите мембрану таким образом, чтобы матерчатая сторона была повернута от пружины. Разгладьте край мембраны, чтобы избежать образования морщин, и действуйте осторожно, чтобы не повредить сгиб мембраны при установке переходника мембраны (поз. 245, рис. 5).

ПРЕДОСТЕРЕЖЕНИЕ

Если мембрана (поз. 3) установлена таким образом, что давление воздуха подается на матерчатую сторону мембраны, это вызовет немедленное отслоение уплотняющей поверхности (гладкой поверхности) от материи. Отслоение может вызвать немедленную потерю способности мембраны удерживать давление.

- Установите опорную тарелку мембраны, фиксатор мембраны, мембрану, уплотнительное кольцо и тарелку мембраны (поз. 6, 5, 3, 240 и 4) на шток привода (поз. 144).
- Аккуратно сложите мембрану и положите ее между опорной тарелкой мембраны (поз. 246) и переходником корпуса (поз. 245), при этом опуская переходник в нижнюю часть корпуса привода в сборе (поз. 67). Установите 40 болтов (поз. 13) и затяните их вручную.

Примечание

При замене мембран приводов в эксплуатационных условиях необходимо обеспечить затяжку болтов корпуса привода с надлежащим крутящим моментом для предотвращения протечки, но так, чтобы при этом не разрушался материал. Необходимо выполнить следующую последовательность затяжки с помощью ручного динамометрического ключа для приводов размеров 80 и 100.

ПРЕДОСТЕРЕЖЕНИЕ

Не используйте смазку для этих болтов и гаек. Крепежные детали должны быть чистыми и сухими. Излишняя затяжка болтов (поз. 13) может привести к повреждению мембраны. Не следует превышать крутящий момент 68 Н•м (50 фунтов-силы•фут).

8. Затяните болты (поз. 13) следующим образом. Первые четыре затянутых болта должны быть расположены диаметрально противоположно и разнесены на 90 градусов. Затяните эти четыре болта с крутящим моментом 34 Н•м (25 фунтов-силы•фут).
9. Затяните остальные болты крест-накрест по часовой стрелке с крутящим моментом 34 Н•м (25 фунтов-силы•фут).
10. Повторите эту процедуру, затянув четыре болта, расположенных диаметрально противоположно и разнесенных на 90 градусов, с крутящим моментом 68 Н•м (50 фунтов-силы•фут).
11. Затяните остальные болты крест-накрест по часовой стрелке с крутящим моментом 68 Н•м (50 фунтов-силы•фут).
12. После того как последний болт будет затянут до момента 68 Н•м (50 фунтов-силы•фут), все болты должны быть снова затянуты по кругу до 68 Н•м (50 фунтов-силы•фут).
13. После завершения процедуры не рекомендуется производить дополнительное затягивание.

ПРЕДОСТЕРЕЖЕНИЕ

Установите мембрану таким образом, чтобы матерчатая сторона была повернута к пружине. Разгладьте край мембраны, чтобы избежать образования морщин, и действуйте осторожно, чтобы не повредить сгиб мембраны при установке верхней половины корпуса привода (поз. 1).

14. Установите опорную тарелку мембраны, мембрану, фиксатор мембраны, опорную тарелку, шайбу (поз. 246, 3, 5, 6, 37, 241 и 24), шестигранную гайку (поз. 241) и шестигранную гайку (поз. 24).
15. **Для приводов с ручным дублиром верхнего монтажа (см. рис. 9)** завинтите удлинитель штока привода (поз. 36) до упора в соединительную муфту привода (поз. 42) перед тем, как затянуть шестигранную гайку (поз. 28).
16. **Для приводов без ручного дублира** установите болт ограничителя хода штока (поз. 12) и затяните его.
17. Установите верхнюю часть корпуса привода (поз. 1) на мембрану (поз. 3) и совместите отверстия.

Примечание

При замене мембран приводов в эксплуатационных условиях необходимо обеспечить затяжку болтов корпуса привода с надлежащим крутящим моментом для предотвращения протечки, но так, чтобы при этом не разрушался материал. Необходимо выполнить следующую последовательность затяжки с помощью ручного динамометрического ключа для приводов размеров 80 и 100.

ПРЕДОСТЕРЕЖЕНИЕ

Не используйте смазку для этих болтов и гаек. Крепежные детали должны быть чистыми и сухими. Излишняя затяжка болтов (поз. 13) может привести к повреждению мембраны. Не следует превышать крутящий момент 68 Н•м (50 фунтов-силы•фут).

18. Установите болты (поз. 13) в верхнюю часть корпуса привода (поз. 1) и затяните их вручную.
19. Затяните болты (поз. 13) следующим образом. Первые четыре затянутых болта должны быть расположены диаметрально противоположно и разнесены на 90 градусов. Затяните эти четыре болта с крутящим моментом 34 Н•м (25 фунтов-силы•фут).
20. Затяните остальные болты крест-накрест по часовой стрелке с крутящим моментом 34 Н•м (25 фунтов-силы•фут).
21. Повторите эту процедуру, затянув четыре болта, расположенных диаметрально противоположно и разнесенных на 90 градусов, с крутящим моментом 68 Н•м (50 фунтов-силы•фут).
22. Затяните остальные болты крест-накрест по часовой стрелке с крутящим моментом 68 Н•м (50 фунтов-силы•фут).
23. После того как последний болт будет затянут до момента 68 Н•м (50 фунтов-силы•фут), все болты должны быть снова затянуты по кругу до 68 Н•м (50 фунтов-силы•фут).

24. После завершения процедуры не рекомендуется производить дополнительное затягивание.
25. **Для приводов с ручным дублиром верхнего монтажа (см. рис. 9)** установите корпус редуктора в сборе (поз. 41) на привод, используя болты (поз. 16). Установите шестигранные гайки (поз. 47) и болт ограничителя хода (если используется) на удлинитель штока привода (поз. 36). Установите крышку корпуса редуктора (поз. 53) и закрепите ее болтами (поз. 54).
26. Установите привод на клапан и закрепите привод на крышке клапана болтами. Процедуру присоединения штока привода к штоку плунжера клапана см. в разделе Установка.

Ручной дублер бокового монтажа для привода размера 80

Ручной дублер бокового монтажа в сборе (рис. 8) обычно используется в качестве ручного привода. Ручной дублер может быть установлен в одном из двух положений так, что при повороте дублера против часовой стрелки клапан всегда будет открываться независимо от его принципа действия. Узел имеет постоянное соединение с индикатором для указания нейтрального положения. При вращении ручного дублера из нейтрального положения он может использоваться в качестве ограничителя хода штока в любом направлении, но не в обоих направлениях одновременно.

Для периодической смазки редуктора универсальной смазкой на редукторе предусмотрена пресс-масленка.

Указания по полной разборке и сборке приводятся далее. Выполняйте разборку только до той стадии, которая необходима, чтобы произвести требуемое техническое обслуживание; затем начинайте сборку с соответствующего этапа.

Расположение позиции показано на рис. 8.

Разборка

1. Выполните пункты с 1 по 16 процедуры Разборка, описанной в разделе Техническое обслуживание привода размера 80.
2. Отвинтите болты (поз. 88) и снимите кожух пружинного блока (поз. 85). Отвинтите болты (поз. 136) и снимите фиксирующий фланец (поз. 134). При этом будьте внимательны, чтобы не потерять шпонку (поз. 122).
3. Отвинтите два болта (поз. 79) и снимите индикатор ограничителя хода штока (поз. 126).
4. Поверните дублер (поз. 58), чтобы поднять нижнюю муфту. Продолжайте поворачивать дублер до тех пор, пока нижняя муфта не выйдет из червячного редуктора (поз. 44). Выньте нижнюю муфту, фиксатор подшипника и редуктора, упорный подшипник и червячный редуктор (поз. 123, 45, 43 и 44).
5. Червячный вал (поз. 51) и сопряженные с ним детали могут быть сняты для замены или смазки. Сначала снимите крышку дублера (поз. 127) и дублер (поз. 58). При этом не потеряйте маленький шарик или пружину (поз. 141 и 142).
6. Ослабьте два установочных винта и отвинтите два держателя червячного вала (поз. 48 и 49). Шариковые подшипники (поз. 50) выйдут из держателей. Выньте червячный вал (поз. 51).

Сборка

1. Смажьте шариковые подшипники (поз. 50) литиевой смазкой (поз. 237) и вставьте один шариковый подшипник в задний держатель червячного вала (поз. 48).
2. Завинтите задний держатель червячного вала и шариковый подшипник (поз. 48 и 50) в корпус редуктора. Совместите паз в держателе червячного вала под установочный винт с отверстием под установочный винт в корпусе редуктора, вставьте установочный винт и затяните его.
3. Смажьте резьбы червячного вала (поз. 51) литиевой смазкой и вставьте вал в корпус редуктора (поз. 41) таким образом, чтобы торец вала плотно зашел в задний держатель червячного вала.
4. Вставьте подшипник в передний держатель червячного вала (поз. 49) и заверните держатель и шариковый подшипник в корпус редуктора. Совместите паз в держателе червячного вала под установочный винт с отверстием под установочный винт в корпусе редуктора, вставьте установочный винт и затяните его.
5. Установите пружину и шарик (поз. 142 и 141) в ручной дублер (поз. 58). Наденьте ручной дублер на червячный вал (поз. 51). Навинтите крышку дублера (поз. 127) на червячный вал.
6. Смажьте два упорных подшипника (поз. 43) литиевой смазкой. Установите один упорный подшипник; затем установите червячный редуктор (поз. 44), второй упорный подшипник и фиксатор подшипника и редуктора (поз. 45).

7. На одном из торцов нижней муфты (поз. 123) имеется два резьбовых отверстия. Смажьте резьбу муфты литиевой смазкой, установите нижнюю муфту торцом, в котором имеются отверстия, в упорный подшипник (поз. 43), поверните ручной дублер и установите муфту через червячный редуктор. Продолжайте поворачивать ручной дублер до тех пор, пока нижняя муфта не выступит из корпуса редуктора. Прикрепите индикатор ограничителя хода штока (поз. 126) к муфте с помощью двух крепежных винтов (поз. 79).
8. Установите шпонку (поз. 122) на фиксирующий фланец (поз. 134).
9. Установите фиксирующий фланец (поз. 134) так, чтобы шпонка зашла в паз на нижней муфте. Закрепите фиксирующий фланец болтами (поз. 136).
10. Отрегулируйте установочные винты (поз. 121), чтобы устранить люфт в подшипниках.

Примечание

Излишнее затягивание установочных винтов вызовет трудности при управлении ручным дублером.

11. Нанесите на резьбу регулятора пружины (поз. 74) литиевую смазку и установите регулятор сверху нижней муфты.
12. Заполните упорный подшипник (поз. 86) литиевой смазкой и установите его на регулятор пружины (поз. 74), как показано на рис. 8.
13. Установите кожух пружинного блока (поз. 85) на место и закрепите его болтами (поз. 88).
14. Выполните пункты с 3 по 16 процедуры Сборка, описанной в разделе Техническое обслуживание привода размера 80.

Гидравлический демпфер для привода размера 80

Привод модели 667 размера 80 выполняется с гидравлическим демпфером, как показано на рис. 8, который помогает сохранять вертикальную устойчивость привода при движении штока привода. Демпфер регулируется с помощью регулировочных винтов (поз. 104, рис. 8), поворачиваемых против часовой стрелки для выкручивания из камеры (поз. 99, рис. 8), что позволяет усилить демпфирующее действие, и по часовой стрелке — для ослабления демпфирующего действия. Регулировочный винт справа (верхний из двух регулировочных винтов, показанных на разрезе В-В, рис. 8) регулирует демпфирующее действие при движении вниз, а винт слева регулирует демпфирующее действие при движении вверх.

Ручной дублер верхнего монтажа для привода размера 100 (регулируемый ограничитель хода при движении штока вверх)

Расположение позиций показано на рис. 9.

Ручной дублер верхнего монтажа обычно используется в качестве регулируемого ограничителя хода при движении штока вниз для ограничения полного выдвижения штока привода. При вращении дублера против часовой стрелки пружина будет сжиматься и перемещать шток привода вверх. Вращение ручного дублера (поз. 58) по часовой стрелке позволяет вернуть шток привода (поз. 144) под воздействием пружины в нижнее положение.

Указания по полной разборке и сборке приводятся далее. Выполняйте разборку только до той стадии, которая необходима, чтобы произвести требуемое техническое обслуживание; затем начинайте сборку с соответствующего этапа.

Разборка

1. Изолируйте регулирующий клапан от линии давления, сбросьте давление с обеих сторон клапана и слейте технологическую среду с обеих сторон клапана. При использовании силового привода также перекройте все пневматические трубопроводы, идущие к приводу, и сбросьте давление. Выполните все процедуры по выключению для уверенности в том, что перечисленные меры предосторожности остаются в силе во время работы с оборудованием.
2. Предусмотрите байпас регулирующего клапана. Уменьшите давление нагрузки до атмосферного (см. раздел Техническое обслуживание) и отсоедините трубопроводы от корпуса привода.

3. Отвинтите болты (поз. 54) и снимите крышку корпуса редуктора (поз. 53).
4. Ослабьте установочные винты (поз. 52) на переднем и заднем держателе червячного вала (поз. 48 и 49) и ручном дублере (поз. 58).
5. Снимите удерживающее кольцо (поз. 60), затем снимите ручной дублер.
6. Снимите передний и задний держатели червячного вала (поз. 48 и 49) и подшипники (поз. 50).
7. Снимите червячный вал (поз. 51).
8. Снимите приводной винт в сборе (поз. 46), установив гаечный ключ на сдвоенные шестигранные гайки (поз. 47) и отвинтите узел от удлинителя штока привода (поз. 36). Фиксатор подшипника и редуктора, упорный подшипник и червячный редуктор (поз. 45, 43 и 44) выйдут вместе с приводным винтом.

Сборка

1. У переднего и заднего держателя червячного вала (поз. 48 и 49) имеется паз в резьбе для установочного винта (поз. 52). Смажьте шариковые подшипники (поз. 50) литиевой смазкой и вставьте один шариковый подшипник в задний держатель червячного вала (поз. 48).
2. Завинтите задний держатель червячного вала и шариковый подшипник в корпус редуктора. Совместите паз в держателе червячного вала с отверстием под установочный винт в корпусе редуктора, вставьте установочный винт (поз. 52) и затяните его.
3. Смажьте резьбы червячного вала (поз. 51) литиевой смазкой и вставьте вал в корпус редуктора таким образом, чтобы торец вала плотно зашел в задний держатель червячного вала.
4. Вставьте подшипник в передний держатель червячного вала (поз. 49) и заверните держатель и шариковый подшипник в корпус редуктора. Совместите паз в держателе с отверстием под установочный винт в корпусе редуктора, вставьте установочный винт (поз. 52) и затяните его.
5. Наденьте ручной дублер на червячный вал (поз. 51) и установите удерживающее кольцо (поз. 60).
6. Смажьте два упорных подшипника (поз. 43) литиевой смазкой. Установите один упорный подшипник; затем установите червячный редуктор (поз. 44), второй упорный подшипник и фиксатор подшипника и редуктора (поз. 45).
7. Смажьте резьбу приводного винта (поз. 46) литиевой смазкой. Установите приводной винт в упорный подшипник (поз. 43), поверните ручной дублер и прогоните муфту через червячный редуктор.
8. Установите крышку корпуса редуктора (поз. 53) и затяните болты (поз. 54).
9. Отрегулируйте установочные винты (поз. 55), чтобы устранить люфт в подшипниках.

Примечание

Излишнее затягивание установочных винтов (поз. 55) вызовет трудности при управлении ручным дублером.

Заказ деталей

Каждый привод имеет серийный номер, который указан на паспортной табличке. При переписке с торговым представительством фирмы Emerson Automation Solutions по поводу замены деталей или технической информации для данного оборудования обязательно сообщайте этот номер.

▲ ПРЕДУПРЕЖДЕНИЕ

Используйте только оригинальные запасные детали компании Fisher. Ни при каких условиях не следует использовать в клапанах Fisher детали, поставленные не компанией Emerson Automation Solutions. Использование в клапанах деталей, выпущенных другими производителями, влечет за собой аннулирование гарантии, а также может отрицательно сказаться на характеристиках клапанов и нарушить их безопасность для персонала и окружающего оборудования.

Комплекты деталей

Ремонтные комплекты приводов

Комплект деталей включает позиции 8, 9 и 70.

Поз.	Описание	Номер детали
	Size 80	R667X000802

Список деталей

Примечание

Информацию о заказе запчастей можно получить в местном [торговом представительстве Emerson Automation Solutions](#).

Привод

Поз. Описание

1	Upper Diaphragm Casing
2	Spacer
3*	Diaphragm Size 80 Nitrile Silicone Size 100 std Nitrile Size 100 top loaded Nitrile (2 required)
4	Diaphragm Plate, upper
5	Diaphragm Retainer
6	Backup Plate
7*	Seal Bushing Size 80, glass-filled PTFE Size 100, Brass
8*	O-Ring, nitrile (2 required) Size 80 Size 100
9*	O-Ring, nitrile Size 80 Size 100
10	Seal Bushing Retainer
11	Cap Screw
12	Cap Screw
13	Cap Screw
14	Hex Nut
15	Diaphragm casing Cover
16	Cap Screw
17	Y602 Vent Assembly
18	Spring, steel

Поз. Описание

19	Spring Seat
19	Spring Plate
20	Spring Guide
21	Cap Screw
22	Washer
24	Hex Nut
25	Hex Nut
26	Hex Nut
30	Cap Screw
31	Stem Connector Assembly
32	Travel Scale
33	Machine Screw
34	Travel Indicator
35	Cap Screw
37	Washer
39	Nameplate
40	Drive Screw
60	Retaining Ring
62	Hex Bushing
63	Lifting Pin
64	Lower Diaphragm Casing
65	Shroud Plate
66	Cap Screw
67	Lower Diaphragm Casing, yoke & tie rod assembly
69	Hex Jam Nut
70*	Gasket, composition Size 80 only
70*	O-Ring, nitrile (4 required) Size 100 only
71	Diaphragm Plate, lower
72	Snap Ring
73	Yoke
74	Spring Adjustment screw
78	Pipe Bushing
79	Machine Screw
84	Travel Stop
85	Spring Case
86	Thrust Bearing
87	Cover Band Assembly
88	Cap Screw
89	Spring Case Adaptor
90	Cap Screw
91	Hex Nut
92	Pipe Bushing
144	Actuator Stem
235	Bushing
236	Tag/Wire Assembly
237	Lithium Grease, 14 oz. (0.396 kg) can
238	Gasket Sealant (hard set), 11 oz. (0.311 kg) tube
240*	O-Ring, nitrile Size 100 only Std (1 required) and w/top loaded (2 required)
241	Hex Nut
242	Y602-12 Vent Assembly
243	Warning Plate
244*	Gasket, composition Size 100 Top Loaded only (part not shown)
245	Case Adaptor
246	Backup Plate
249	Bushing, split yoke
250	Yoke Bushing Holder
251	Yoke Bushing Retainer
252	Cap Screw

Ручной дублер бокового монтажа для привода размера 80

Поз. Описание

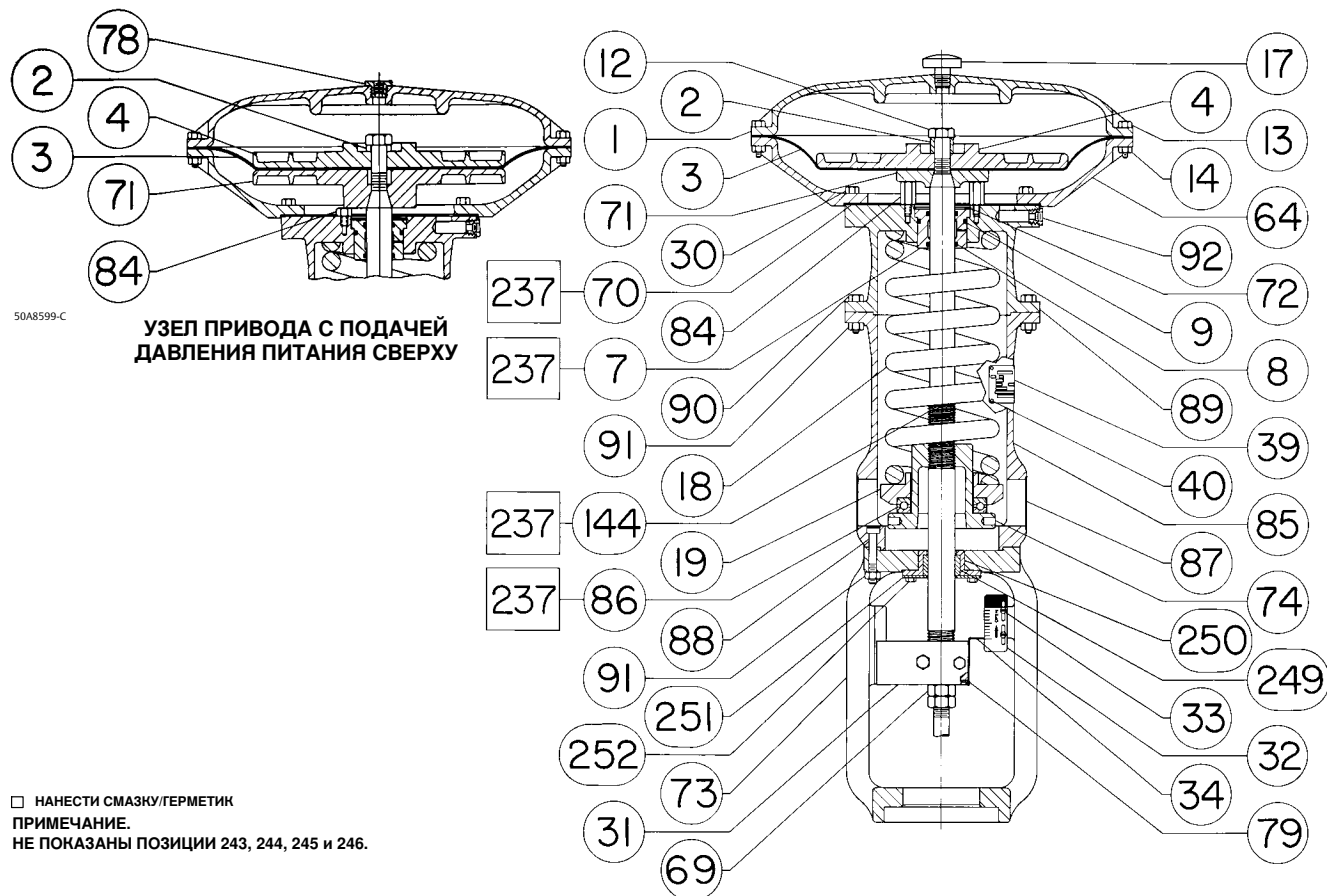
29	Hand Grip
38	Hand Grip Bolt
41	Gear Case
43	Thrust Bearing
44	Worm Gear
45	Bearing & Gear Retainer
48	Back Worm Retainer
49	Front Worm Retainer
50	Ball Bearing
51	Worm Shaft
57	Grease Fitting
58	Handwheel
121	Set Screw
122	Key
123	Lower Sleeve
124	Machine Screw
126	Travel Stop Indicator
127	Handwheel Cap
134	Retaining Flange
135	Travel Stop Nut
136	Cap Screw
137	Set Screw
138	Cap Screw
139	Travel Stop Scale
140	Travel Stop Indicator Bracket
141	Ball
142	Spring
143	Machine Screw
237	Lithium Grease, 14 oz. (0.396 kg) can
238	Gasket Sealant (pliable film), 11 oz. (0.311 kg) tube

Ручной дублер верхнего монтажа для привода размера 100

Поз. Описание

28	Hex Nut
36	Actuator Stem Extension
41	Gear Case
42	Actuator Stem Connector
43	Thrust Bearing
44	Worm Gear
45	Bearing & Gear Retainer
46	Power Screw Assembly
47	Hex Nut
48	Back Worm Retainer
49	Front Worm Retainer
50	Ball Bearing
51	Worm Shaft
52	Set Screw
53	Gear Case Cover
54	Cap Screw
55	Set Screw
56	Hex Nut
57	Grease Fitting
58	Handwheel
59	Woodruff Key
61	Slot Cover

Рис. 6. Привод Fisher 667 размера 80



Гидравлический демпфер для привода размера 80

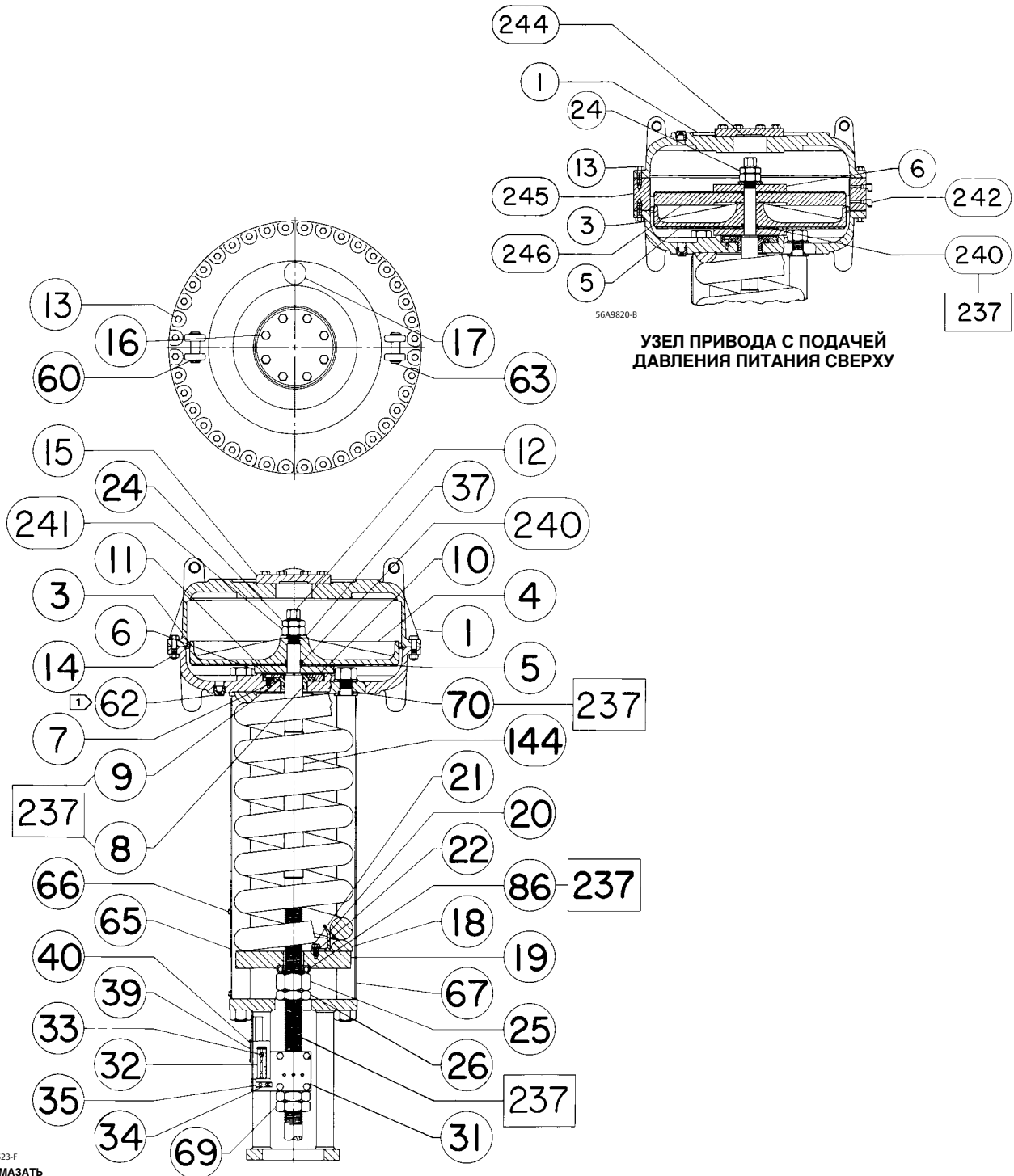
Поз. Описание

23	Stem & Piston Assembly
93	Cylinder
94	Cylinder Head
95	Retaining Ring
96*	O-Ring, nitrile (2 required)
97*	Piston Ring, iron (2 required)
98	Pipe Plug
99	Reservoir
100*	O-Ring, nitrile
101	Cap Screw
102	Pipe Plug
103*	O-Ring, nitrile (2 required)

Поз. Описание

104	Adjusting Screw
105	Hex Nut
106	Cap Screw
107*	O-Ring, nitrile
108	Hydraulic fluid, 2 gal (7.6L)
109*	O-Ring, nitrile (2 required)
110	Orifice
111	Bypass & Check Valve Plug
112	Spring
113	E-Ring
114	Bushing
115	Flange
116	Packing Sleeve
117	Machine Screw
118*	Packing, nitrile (8 required)
119*	Packing, chloroprene & cotton (4 required)
120*	O-Ring, nitrile (2 required)

Рис. 7. Привод Fisher 667 размера 100



УЗЕЛ ПРИВОДА С ПОДАЧЕЙ ДАВЛЕНИЯ ПИТАНИЯ СВЕРХУ

50A2623-F

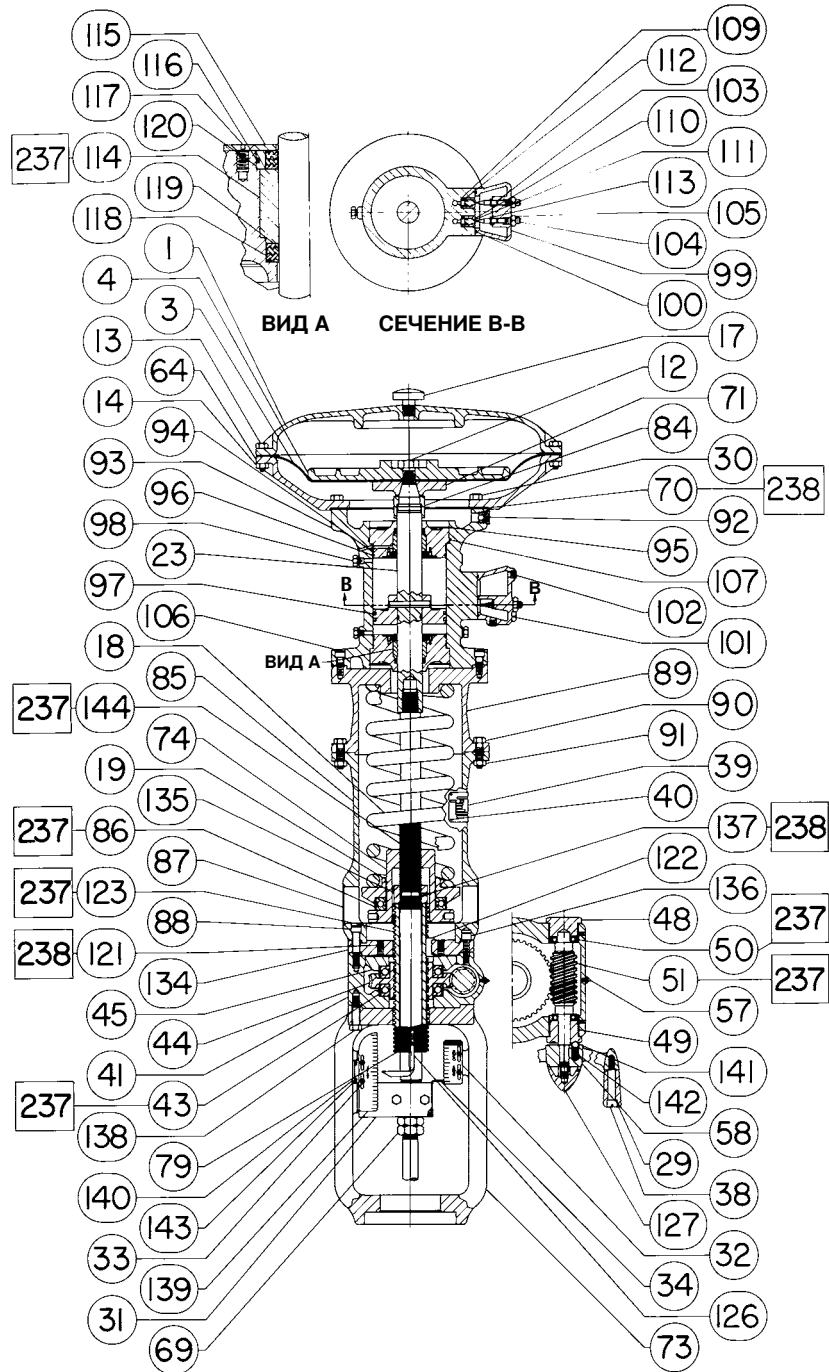
□ СМАЗАТЬ

ПРИМЕЧАНИЯ.

1. ДАННАЯ ДЕТАЛЬ РАСПОЛОЖЕНА ПОД УГЛОМ 90° ПО ОТНОШЕНИЮ К ПРИВОДУ, ПОКАЗАННОМУ СПЕРЕДИ.

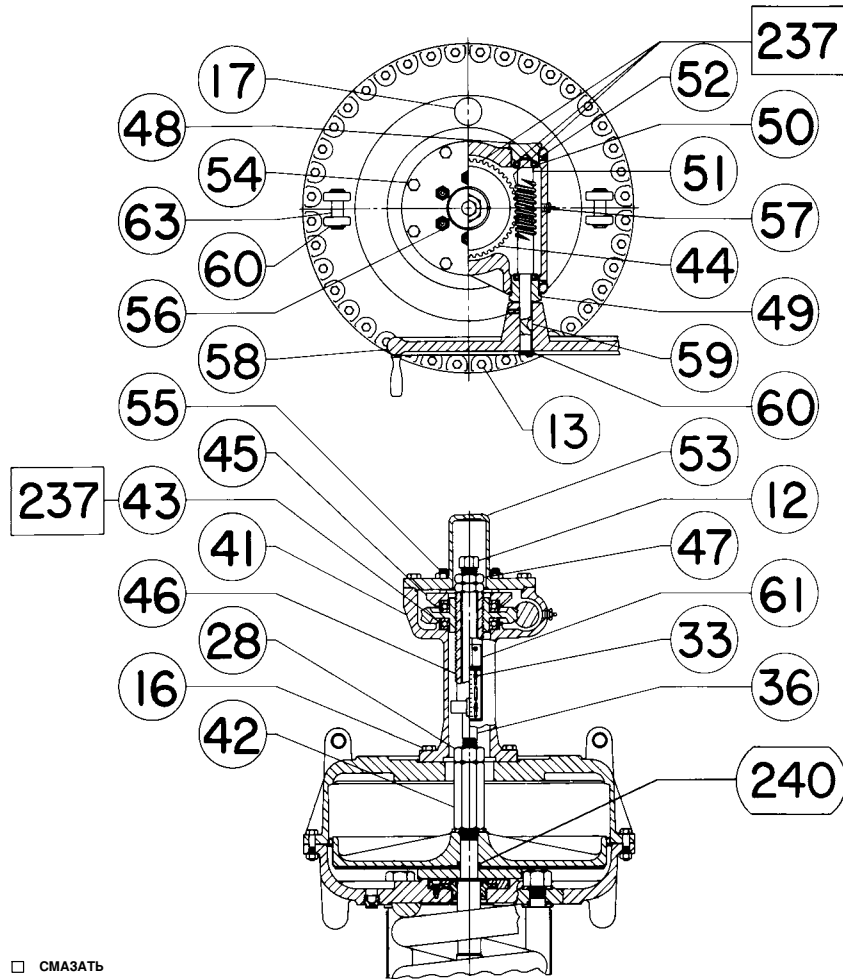
2. ПОЗИЦИИ 243 И 244 НЕ ПОКАЗАНЫ.

Рис. 8. Привод Fisher 667 размера 80 с ручным дублиром бокового монтажа и гидравлическим демпфером



50A8759-C

Рис. 9. Ручной дублер верхнего монтажа для привода размера 100



50A2624-F

□ СМАЗАТЬ

Уполномоченный представитель:
Emerson LLC, Россия, Москва, ул. Дубининская, д. 53, стр. 5, 115054

Год изготовления см. на паспортной табличке изделия.



Ни Emerson, ни Emerson Automation Solutions, ни их дочерние подразделения не несут ответственности за правильность выбора, использования и технического обслуживания изделий. Ответственность за надлежащий выбор, правильность использования и своевременность технического обслуживания лежит исключительно на покупателе и конечном пользователе.

Название Fisher является торговой маркой, принадлежащей одной из компаний подразделения Emerson Automation Solutions компании Emerson Electric Co. Emerson Automation Solutions и Emerson, а также логотип Emerson являются торговыми и сервисными марками компании Emerson Electric Co. Все другие марки являются собственностью соответствующих владельцев.

Информация, представленная в данном проспекте, служит только информационным целям и, хотя были приложены все усилия для обеспечения точности приводимой информации, ее нельзя истолковывать как поручительство или гарантию, прямо или косвенно касающиеся данной продукции или услуг или их применения. Реализация продукции осуществляется в соответствии с установленными нами сроками и условиями, которые можно получить по запросу. Мы оставляем за собой право на модификацию или внесение улучшений в конструкцию или спецификации таких изделий в любое время без предварительного уведомления.

Emerson Automation Solutions

Россия, 115054 Москва,
ул. Дубининская, д. 53, стр. 5
Тел.: +7 (495) 995-95-59
Факс: +7 (495) 424-88-50
e-mail: fisher.ru@emerson.com

