

Fisher™ 2625、2625SST 和 2625NS 型流量放大器

目录

简介	1
适用范围	1
产品说明	1
规格	2
培训服务	2
安装	4
支架	5
气源接口	5
诊断连接	6
气源	7
排气端阀座口	7
操作信息	7
工作原理	8
维护	8
膜片组件的更换	8
阀芯组件的更换	9
诊断连接的安装	10
零件订购	11
成套备件	11
零件清单	12

图 1. Fisher 2625 型流量放大器



W4727-1

简介

适用范围

本指导手册介绍有关 Fisher 2625、2625SST 和 2625NS 型流量放大器（图 1）的安装、操作、维护和备件方面的信息。有关阀门、执行机构及其他附件的信息，请参见相应的指导手册。



若没有对阀门、执行机构及其附件的安装、操作和维护进行充分的培训并获得认证，任何人不得安装、操作或维护 2625、2625SST 或 2625NS 型流量放大器。为了避免人员伤亡或设备损坏，您非常有必要仔细阅读、理解本手册并按照本手册中的内容来执行，包括所有安全注意事项和警告。如果对这些说明有任何疑问，请与您当地的[艾默生销售办事处](#)联系后再进行操作。

描述

2625 和 2625SST 型流量放大器已通过安全仪表系统 (SIS) 应用的认证。认证机构为功能安全与控制系统安全的全球提供商 EXIDA Consulting LLC。2625 型流量放大器所获的 SIS 认证用印在 2625 型铭牌上的 EXIDA 徽标标识。

2625、2625SST 和 2625NS 型流量放大器可与定位器一起用于控制阀，以提高行程动作速度。这款流量放大器的死区（由供气阀的阀座到排气阀的阀座之间的相距尺寸决定）是固定的，在出厂组装和测试时已设置好。此外，这款流量放大器结合了软阀座结构以及一个内嵌的小旁路阀，消除了非此结构的流量放大器带来的定位器饱和问题。为了使系统具有良好的稳定性，必须调整小旁路阀。调整旁路阀不会影响流量放大器的死区，但确实会使得控制阀能够对定位器微小的输入信号变化作出响应，而且不会降低稳态精确度。

此外，这款流量放大器在输入信号发生明显、迅速的变化时可以提供高流量输出，以实现快速行程动作。

该流量放大器可用于提高阀门的行程动作速度。如果需要进行精确的阀门控制，则建议与定位器配合使用。如果要将流量放大器用于开关控制，则必须关闭流量放大器上的小旁路阀（顺时针完全旋转紧）。

为了方便进行诊断测试，可以给 2625、2625SST 和 2625NS 型流量放大器装配连接件和气路管。

2625NS 型流量放大器专为核电工况而设计，采用在高温和高辐射条件下具有超凡性能的材料。

2625NS 型流量放大器的 O 型圈用 EPDM（乙烯丙烯）制成，膜片用 EPDM/芳香族聚酰胺制成。与丁腈相比，EPDM 的温度极限更高，保存期限更长。芳香族聚酰胺隔膜纤维在高温和高辐射条件下可提供较高的强度保留率。

注意

应对含有 EPDM 组件的仪表使用清洁、干燥、无油的气源。EPDM 接触到石油基润滑剂会老化。

在 10CFR50 的附录 B “质量保证计划” 中，2625NS 型流量放大器被定义为“合格的商业级专用产品”。此类产品可作为符合 10CFR 第 21 部分所述要求的产品予以提供。

规格

2625、2625SST 和 2625NS 型流量放大器的规格如表 1 所示。流量放大器的相关信息已于出厂时标注在产品铭牌上。

培训服务

有关 2625、2625SST 和 2625NS 型流量放大器以及其他多种产品的课程的信息，请联系：

艾默生自动化解决方案


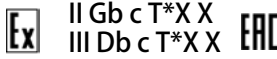
中国培训服务注册处

电话：+86-21-5899-4415

邮件：education@emerson.com

网址：emerson.com/fishervalvetraining

表 1. 规格

<p>阀口直径⁽¹⁾</p> <p>气源端阀座口：■ 9.5 mm (0.375 inch) 或 ■ 12.7 mm (0.5 inch)</p> <p>排气端阀座口：■ 2.4 mm (0.094 inch)⁽²⁾、■ 9.5 mm (0.375 inch) 或 ■ 12.7 mm (0.5 inch)</p> <p>输入信号</p> <p>定位器输出压力</p> <p>最大输入信号压力</p> <p>10.3 bar (150 psig)</p> <p>输入压力与输出压力之比</p> <p>始终为 1:1</p> <p>供气压力范围⁽³⁾</p> <p>流量放大器与定位器或其它气动附件一起使用时，必须用同一个气源通过 Fisher 67D、67DR 或 MR95H 减压阀（见图 3）向定位器和流量放大器供气。应在减压阀的供气管线中安装高流通能力的过滤器，例如 Fisher 262K 过滤器。气源压力同样不得超过执行机构的最大压力等级。最大气源压力有两种。</p> <p>与膜片式执行机构配合使用时：最大为 2.8 bar (40 psig)</p> <p>与活塞式执行机构配合使用时：最大为 10.3 bar (150 psig)</p> <p>标称死区⁽⁴⁾</p> <p>定位器输出范围百分比⁽⁵⁾</p> <p>排气端阀座口直径为 2.4 mm (0.094 inch) 时：2%</p> <p>排气端阀座口直径为 9.5 mm (0.375 inch) 时：3.5%</p> <p>排气端阀座口直径为 12.7 mm (0.5 inch) 时：5%</p> <p>工作温度极限^(3,4)</p> <p>2625/2625SST</p> <p>标准：-40 至 71°C (-40 至 160°F)</p> <p>温度上限：0 至 121°C (32 至 250°F)</p> <p>2625</p> <p>温度下限⁽⁵⁾：-60 至 65°C (-76 至 149°F)</p> <p>2625NS 型：-40 至 93°C (-40 至 200°F)</p>	<p>最大流量系数</p> <p>见表 2</p> <p>接口</p> <p>输入信号接口：1/4 NPT</p> <p>供气接口和输出信号接口：3/4 NPT</p> <p>危险区域分类</p> <p>符合 ATEX II 类 2 级气体和粉尘要求</p> <p></p> <p>最高表面温度 (Tx) 取决于运行条件</p> <p>气体：T4, T5, T6</p> <p>灰尘：T85...T121</p> <p>符合 012/2011 号关税同盟技术法规对 II/III 组 2 类设备的要求</p> <p></p> <p>安全仪表系统分类</p> <p>SIL3 (获 exida Consulting LLC 认证)</p> <p>近似重量</p> <p>铝结构：2.3 kg (5 pounds)</p> <p>不锈钢结构：4.8 kg (10.6 pounds)</p> <p>SEP 声明</p> <p>Fisher 控制设备国际有限公司声明，本产品符合压力设备指令 (PED) 2014/68/EU 第 4 条第 3 款的要求。其设计和制造过程遵循安全可靠的工程惯例 (SEP)，不具有与 PED 合规性有关的 CE 标记。</p> <p>但可以带有用以指明其符合其他适用欧盟指令的 CE 标记。</p>
--	--

1. 可用于任何组合。
 2. 仅限 2625 铝质流量放大器。
 3. 不得超过本文中的压力/温度极限以及任何适用的规范或标准限制。
 4. ISA S51.1 标准对此术语进行了定义。
 5. 低温选项仅适用于 CUTR 批准。
 65.0 psig 至最大供气压力。

表 2. 最大流量系数

阀口尺寸组合				气源端阀座口流量系数	排气端阀座口流量系数
气源端阀座口		排气端阀座口			
mm	Inch	mm	Inch	C_v	C_v
9.5	0.375	2.4	0.094	3.74	0.23
		9.5	0.375	3.74	2.29
		12.7	0.5	3.74	3.40
12.7	0.5	2.4	0.094	4.98	0.24
		9.5	0.375	4.98	2.30
		12.7	0.5	4.98	3.40
FIELDVUE™ DVC6200、DVC6200 SIS、DVC6200f、DVC6200p、DVC6000、DVC6000 SIS、DVC6000f 数字式阀门控制器				0.37	0.31
FIELDVUE DVC2000 数字式阀门控制器					
低压放大器				0.13	0.15
高压放大器				0.19	0.20
Fisher 3570 型阀门定位器				0.25	0.25
Fisher 3582 型阀门定位器				0.17	0.19
Fisher 3610J、3610JP、3611JP、3620J、3620JP、3621JP 阀门定位器				0.37	0.30

安装

警告

执行维护操作时应始终穿戴防护服、防护手套和护目镜，以避免人身伤害。

如果流量放大器安装不当，可能会导致系统损坏。

如果工况超过流量放大器或者其他设备的压力/温度等级，可能会导致人身伤害或系统损坏。超过表 1 中列出的压力规格可能会导致受压零件爆裂或者积聚的气体爆炸，继而造成泄漏、零件损坏或人身伤害。

有关为防止工艺介质喷出所需采取的其它措施，请咨询您当地的工艺或安全工程师。

注意

请勿在气动接口上使用密封胶带。此仪表含有小通道，游离的密封胶带可能会导致通道堵塞。在气动螺纹接口上涂抹螺纹密封剂以进行密封和润滑。

提示：

不要对流量放大器和与之配合使用的定位器使用不同的供气压力。

失去独立的供气压力后，流量放大器可能不会立即排气。但是，如果在失去供气压力之时系统处于过渡状态，或者流量放大器的输入信号的变化足以克服死区，则流量放大器会排气。

3582 或 3610J 型定位器失去供气压力（不管是独立还是公共的供气压力）则会导致其输出压力（流量放大器的输入压力）下降。

必须用同一个气源对定位器和流量放大器进行供气。典型的安装示例见图 3。为了使定位器和流量放大器都能够得到足够供气，需要安装 67D、67DR 或 MR95H 型减压阀。应在 67D、67DR 或 MR95H 型减压阀的供气管线中安装高通能力的过滤器，例如 262K 型过滤器。

支架

流量放大器通常通过接管安装在气动气源与执行机构之间，可与活塞式执行机构或膜片式执行机构配合使用。很多执行机构需要使用大型膜盖或者气缸连接或改造，才能使流量放大器提供更高的流量输出。

流量放大器还可直接安装在执行机构上，只需使用执行机构支架托架（见图 5）或膜盖托架即可。

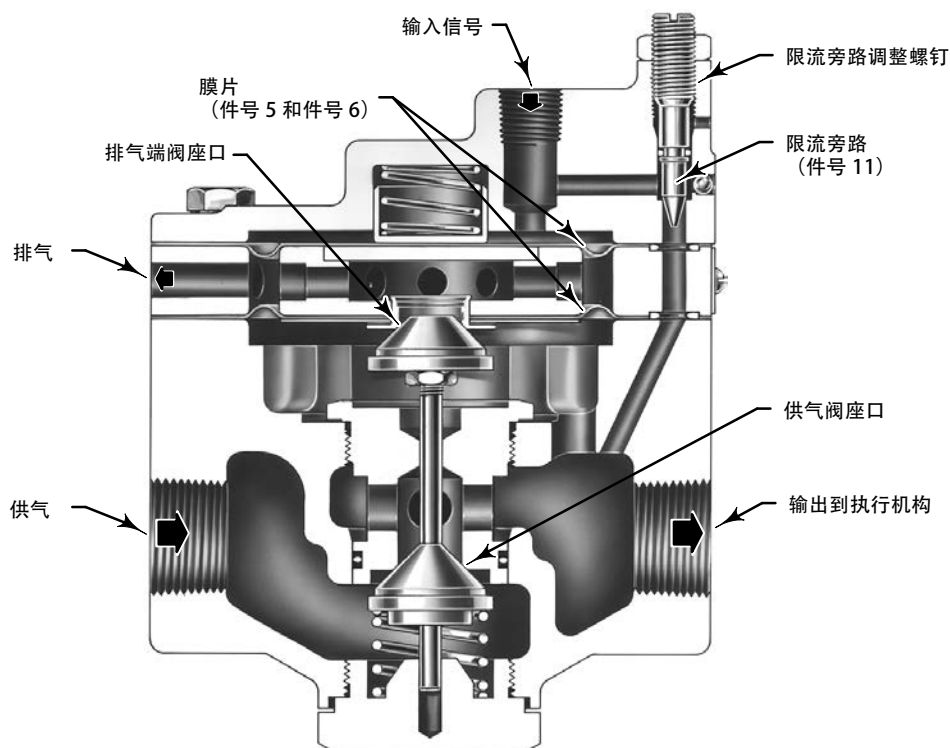
气源接口

注意

请勿在气动接口上使用密封胶带。此仪表含有小通道，游离的密封胶带可能会导致通道堵塞。在气动螺纹接口上涂抹螺纹密封剂以进行密封和润滑。

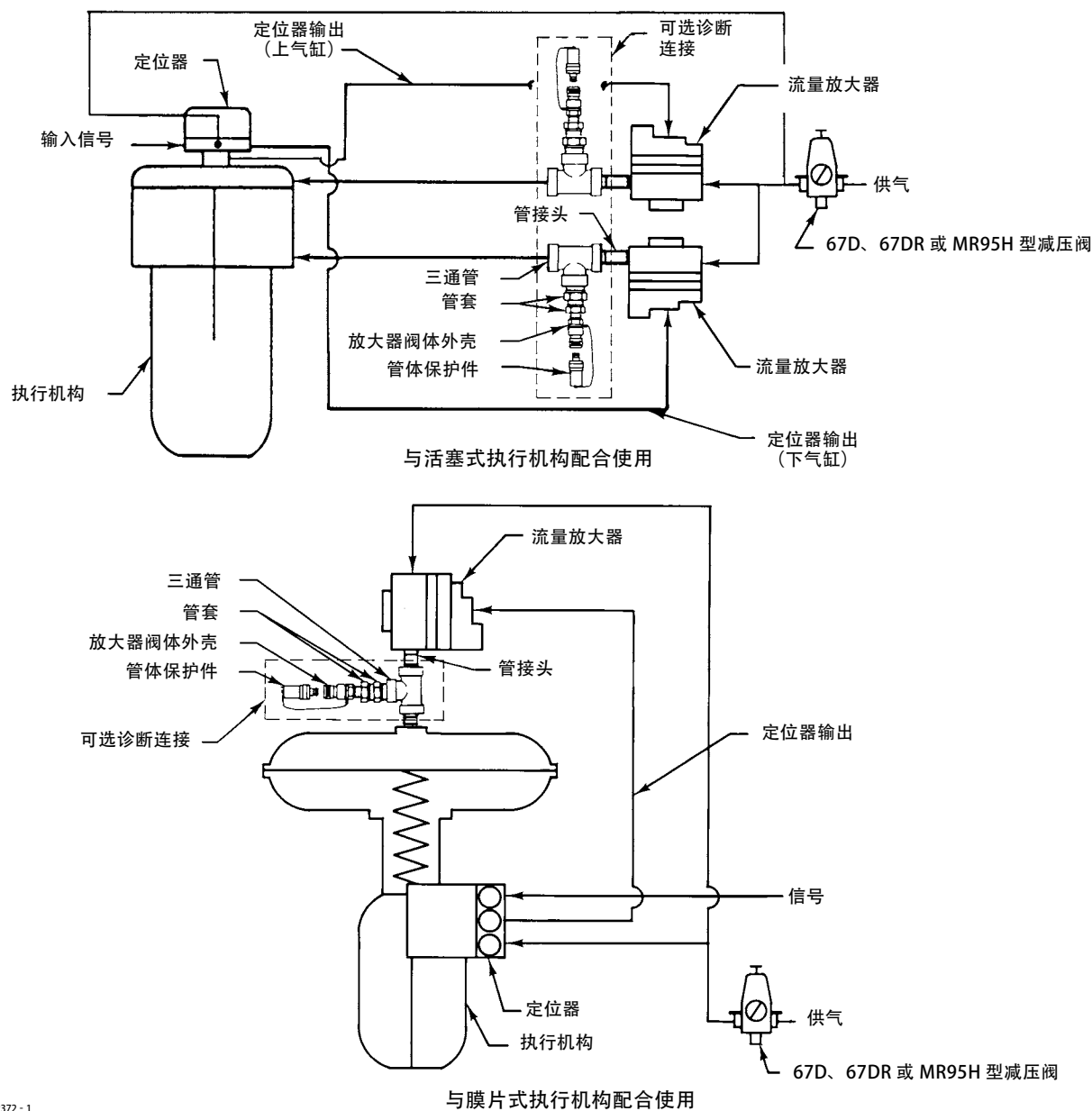
输入信号接口是 1/4 NPT 接口。供气接口和输出信号接口是 3/4 NPT 接口（采用接管安装时，建议 2625 型流量放大器的最小管路尺寸为 1/2 NPT，2625SST 型流量放大器为 3/4 NPT）。流量放大器的连接图示见图 2。流量放大器的两种典型应用的连接图示见图 3。确保气路管尺寸满足流量放大器的流量需求，同时保证执行机构装上了大小适当的输入接口。

图 2. 流量放大器剖视图



W0679 - 1

图 3. 典型安装示意图



B2372-1

诊断连接

为了支持对阀门/执行机构/定位器组合进行诊断测试，需要在 2625、2625SST 或 2625NS 型流量放大器与执行机构之间安装相应的硬件连接。典型的连接件安装示意图见图 3。

使用的零部件包括一个 3/4 NPT 管接头、一个三通管以及多个管套，其中一个是为了连接件的 1/8 NPT 管套。连接件由一个 1/8 英寸 NPT 连接件管体和管体保护件组成。

有关如何进行定位器的诊断连接，请参见相应的说明。

气源

气源必须是清洁、干燥的空气或非腐蚀性气体。建议将 262K 之类的高流通能力的过滤器配合 2625 型流量放大器使用。

注意

应对含有 EPDM 组件的仪表使用清洁、干燥、无油的气源。EPDM 接触到石油基润滑剂会老化。

警告

如果将易燃气体或危险气体用作气源介质，则积聚的气体可能会引起火灾或爆炸，或者工作人员可能会接触到危险气体，继而造成人身伤害、财产损失或设备损坏。在将易燃气体或危险气体用作气源介质的应用中，应使用可选远程排气端阀座口。该选件可以将易燃气体或危险气体收集起来或者远程排放到安全区域。

排气端阀座口

排气端阀座口位于流量放大器侧面，用于将流量放大器内的气体排出到大气中。应使排气端阀座口保持畅通，清除可能堵塞排气端阀座口的任何异物。

可选远程排气端阀座口通过放大器侧面的一个 1/2 NPT 孔口进行排气。可将远程排气管道安装在该孔口内，以将放大器内的气体传输到指定的远程排放或收集区域。

操作信息

流量放大器的唯一操作要求是调整旁路节流阀，以使执行机构具有稳定的性能。虽然具有不同特点的系统可能需要采用不同的调整技术，但在使用执行机构进行节流控制时，建议遵照以下调整步骤。

提示：

在进行流量放大器选型时，选择可以符合放大器行程动作速度要求的最小 C_g 。在闭环中使用过大的流量放大器可能会导致稳定性问题，因此，为了使流量放大器正常工作，需要将旁路节流阀打开。

在操作流量放大器之前，从完全关闭位置逆时针转动旁路节流阀调节螺钉（图 2）四圈。在执行机构开始工作后，顺时针慢慢地转动节流阀，直到流量放大器会对输入信号的明显变化作出响应，但不会对促使执行机构移动的微小变化作出响应。

如果要将执行机构用于开关控制，必须关闭节流阀（顺时针完全旋紧）。

工作原理

参见图 3 和图 2。

由于有旁路节流阀，输入信号的明显变化会在到达执行机构前更快地到达流量放大器的输入膜片。输入信号的突然明显变化会使输入信号和流量放大器的输出信号之间出现压差。当出现这种情况时，膜片会移动，使气源端阀座口或排气端阀座口打开，无论哪个口打开都是用来减少这个输入与输出之间的压差。气源端阀座口或排气端阀座口会一直打开，直到流量放大器的输入压力和输出压力之间的压差恢复到流量放大器的死区范围内。当调整了旁路节流阀后，变化缓慢且微小的信号会通过旁路节流阀到达执行机构，但不会启动流量放大器的操作。气源端阀座口和排气端阀座口会保持关闭，以防止不必要的耗气以及定位器的气动放大器出现饱和现象。

维护

警告

执行维护操作时应始终穿戴防护服、防护手套和护目镜，以避免人身伤害。

进行定期维护时，要停用流量放大器。为了避免人身伤害或设备损坏，在进行维护之前，请断开或旁路连接到流量放大器的任何供气管线，并排空流量放大器内积聚的所有压力。

有关为防止工艺介质喷出所需采取的其它措施，请咨询您当地的工艺或安全工程师。

膜片组件的更换

件号见图 4。

1. 拆下流量放大器上盖（件号 3）周围的六颗六角头螺钉（件号 15），取下流量放大器上盖。注意不要弄丢输入弹簧（件号 8）和弹簧座（件号 9）。
2. 取下上膜片（件号 6）、膜片垫块（件号 2）、膜片组件（件号 5）（包括下膜片）和 O 型圈（件号 14）。检查这些零件是否有损坏，视情况予以更换。
3. 涂抹润滑剂（件号 21）后更换 O 型圈（件号 14）。更换膜片组件（件号 5）、膜片垫块（件号 2）和上膜片（件号 6）。

提示：

为了保证旁路节流阀正常工作，请确保膜片和旁路节流阀的孔与膜片垫块（件号 2）的孔是对齐的。

4. 将流量放大器上盖（件号 3）安装到上膜片（件号 6）上。确保将弹簧座（件号 9）和上弹簧（件号 8）安装到流量放大器上盖（件号 3）内。用手指按弹簧座底部。如果弹簧座（件号 9）不能在流量放大器上盖（件号 3）内自

由移动，则拆下弹簧座（件号 9）并给它涂上润滑剂（件号 23）。将弹簧座（件号 9）装回流量放大器上盖（件号 3）内。

注意

为了避免损坏膜片，请勿将螺钉拧得太紧。

5. 更换六颗六角头螺钉（件号 15），并交叉地拧紧它们。

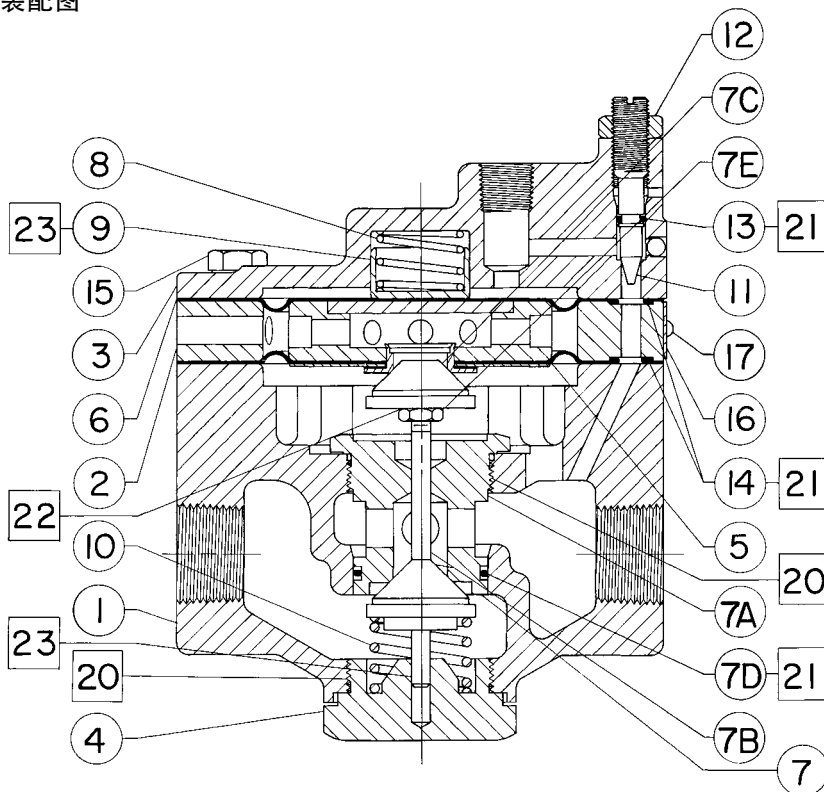
阀芯组件的更换

注意

上阀芯（件号 7C）的排气端阀座口密封线与下阀芯和阀杆（件号 7B）的气源端阀座口密封线之间的距离，对于确保满足流量放大器的死区要求至关重要。该距离已在放大器出厂时设置好，无法进行现场调节。如需更换，请使用下面“零件”一节中列出的已获厂家授权的相应维修组件。维修组件的所有零部件均已在出厂时设置好并通过了测试，无法进行现场调节。

件号见图 4。

图 4. 流量放大器装配图



1. 拆下流量放大器上盖（件号 3）周围的六颗六角头螺钉（件号 15），取下流量放大器上盖。注意不要弄丢上弹簧（件号 8）和弹簧座（件号 9）。
2. 取下上膜片（件号 6）、膜片垫块（件号 2）、膜片组件（件号 5）（包括下膜片）和 O 型圈（件号 14）。
3. 从放大器壳体上拆下阀芯组件（件号 7）。拆下阀座（件号 7A）上的 1-1/2 inch 六角螺母。
4. 给 O 型圈（件号 7D）以及下阀芯和阀杆（件号 7B）涂上润滑剂（件号 21 和件号 23），给阀座（件号 7A）螺纹涂上密封剂（件号 20）。
5. 将阀芯组件（件号 7）安装到放大器壳体（件号 1）以及底塞（件号 4）内，确保下阀芯和阀杆（件号 7B）与下弹簧（件号 10）啮合。
6. 将膜片组件（件号 5）安装到上阀芯（件号 7C）上。
7. 将膜片垫块（件号 2）安装到放大器壳体（件号 1）上。

提示：

为了保证旁路节流阀正常工作，请确保膜片和旁路节流阀的孔与膜片垫块（件号 2）的孔是对齐的。

8. 确保 O 型圈（件号 14）已安装到膜片垫块（件号 2）内，并涂上了润滑剂（件号 21）。
9. 安装上膜片（件号 6）。
10. 将流量放大器上盖（件号 3）安装到上膜片（件号 6）上。确保弹簧座（件号 9）和上弹簧（件号 8）已安装到流量放大器上盖内。用手指按弹簧座底部。如果弹簧座不能在流量放大器上盖内自由移动，则拆下弹簧座并给它涂上润滑剂（件号 23），再将它装回流量放大器上盖内。

注意

为了避免损坏膜片，请勿将螺钉拧得太紧。

11. 更换六颗六角头螺钉（件号 15），并交叉地拧紧它们。

诊断连接的安装

零件名称和安装顺序见图 3。

1. 在组装管接头、三通管、管套、执行机构管路和连接件管体之前，给所有螺纹涂抹密封剂。
2. 转动三通管，使连接件管体和管体保护件处于在进行诊断测试时易于接触到的位置。

零件订购

向您所在当地的[艾默生销售办事处](#)咨询有关流量放大器的信息时，请提供其序列号。该序列号通常标示在铭牌（图 4 中的件号 16）上。

警告

务必使用正版 Fisher 更换用的零件。在任何情况下，都不能将不是由艾默生提供的零件用于 Fisher 仪表，否则，可能会使保修无效，对仪表的性能造成不良影响，甚至可能导致人身伤害或财产损失。

成套备件

说明	零件号	说明	零件号
		2625SST	
		隔膜维修套件	
2625		[套件中包括件号 5、6、13、14]	
隔膜维修套件		SST 增压器配备:	
[套件中包括件号 5、6、13、14]		3/8 英寸排气	R2625SD3812
增压器配备:		高温	R2625SD3822
封闭排气孔	R2625DBLK12	1/2 英寸供电	R2625SD1212
3/32 英寸排气孔	R2625D33212	高温	R2625SD1222
3/8 英寸排气孔	R2625D38012	阀门总成维修套件	
无黄铜	R2625D38B12	[套件中包括件号 7]	
高温	R2625D38022	SST 增压器配备:	
低温 (也包括件号 7)	R2625D38032	3/8 英寸供电	R2625SV3812
低温, 无黄铜	R2625D38B32	高温	R2625SV3822
1/2 英寸排气孔	R2625D12012	1/2 英寸供电	R2625SV1212
无黄铜	R2625D12B12	高温	R2625SV1222
高温	R2625D12022		
低温 (也包括件号 7)	R2625D12032		
低温, 无黄铜	R2625D12B32		
阀门总成维修套件		提示	
[套件中包括件号 7]		另提供核电和管道建设用维修套件。请联系您当地的艾默生销售办事处获取维修套件的相关资料。	
增压器配备:			
3/8 英寸供电	R2625V38012		
无黄铜	R2625V38B12		
高温	R2625V38022		
低温, 无黄铜	R2625V38B32		
1/2 英寸供电	R2625V12012	2625 和 2626SST	
无黄铜	R2625V12B12	弹簧维修套件	
高温	R2625V12022	[套件中包括件号 8、9、10]	
低温, 无黄铜	R2625V12B32	2.8 bar (40 psig) 最大气源压力	R2625S40012
		10.3 bar (150 psig) 最大气源压力	R2625S15012

零件清单 (图 4)

提示:

有关零件订购信息, 请联系您当地的 [艾默生销售办事处](#)。

件号 说明

1	阀体
2	膜片垫块
3	流量放大器上盖
4	连接件盖
5*	膜片组件 适用于 2625 型流量放大器 带黄铜排气端阀座口 带 2.4 mm (0.094 inch) 黄铜排气端阀座口 带 9.5 mm (0.375 inch) 黄铜排气端阀座口 带 12.7 mm (0.5 inch) 黄铜排气端阀座口 适用于 2625SST 型流量放大器 带 9.5 mm (0.375 inch) S31600 排气端阀座口 带 12.7 mm (0.5 inch) S31600 排气端阀座口 适用于 2625NS 型流量放大器 带 9.5 mm (0.375 inch) 排气端阀座口 带 12.7 mm (0.5 inch) 排气端阀座口
6*	上膜片 适用于 2625 和 2625SST 型流量放大器 适用于 2625NS 型流量放大器
7*	阀芯组件 (包含件号 7A、7B、7C、7D 和 7E)
7A*	阀座 9.5 mm (0.375 inch) 气源端阀座口 12.7 mm (0.5 inch) 气源端阀座口
7B*	下阀芯和阀杆 适用于 2625 和 2625SST 型流量放大器 适用于 2625NS 型流量放大器
7C*	上阀芯 适用于 2625 和 2625SST 型流量放大器 适用于 2625NS 型流量放大器
7D*	阀芯 O 型圈 适用于 2625 和 2625SST 型流量放大器 适用于 2625NS 型流量放大器

件号 说明

7E	六角螺母
8	上弹簧
9	弹簧座
10	下弹簧
11	限流旁路
12	六角螺母
13*	O 型圈 适用于 2625 和 2625SST 型流量放大器 适用于 2625NS 型流量放大器
14*	O 型圈 (需要 2 个) 适用于 2625 和 2625SST 型流量放大器 适用于 2625NS 型流量放大器
15	六角头螺钉 (需要 6 个) 标准 带 1/2 NPT 排气接口
16	铭牌
17	螺纹钉 (需要 2 个)
20	防卡密封剂
21	润滑剂, 硅酮密封剂
22	螺纹锁固剂, 中等强度
23	PTFE 石油基润滑剂 (见下面的“提示”)

提示:

PTFE 石油基润滑剂仅适用于 2625 和 2625SST 型流量放大器。对于 2625NS 型流量放大器, 应使用中档的硅基润滑剂。

26	安装托架 用于支架式安装 (见图 5 和图 6) 用于膜盖式安装 (见图 7) (用于防震安装时, 需要将 2 个托架叠加在一起)
----	--

诊断连接

FlowScanner™ 诊断系统连接
包括三通管、管接头、管套、
连接件管体和管体保护件。

适用于膜片式执行机构
适用于活塞式执行机构

图 5. 带支架安装托架的流量放大器

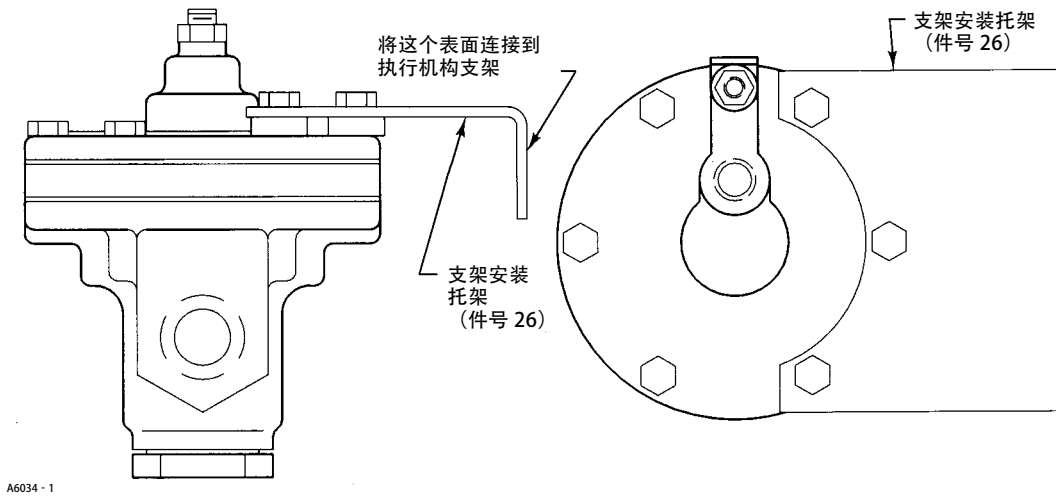


图 6. 带支架安装托架的不锈钢流量放大器

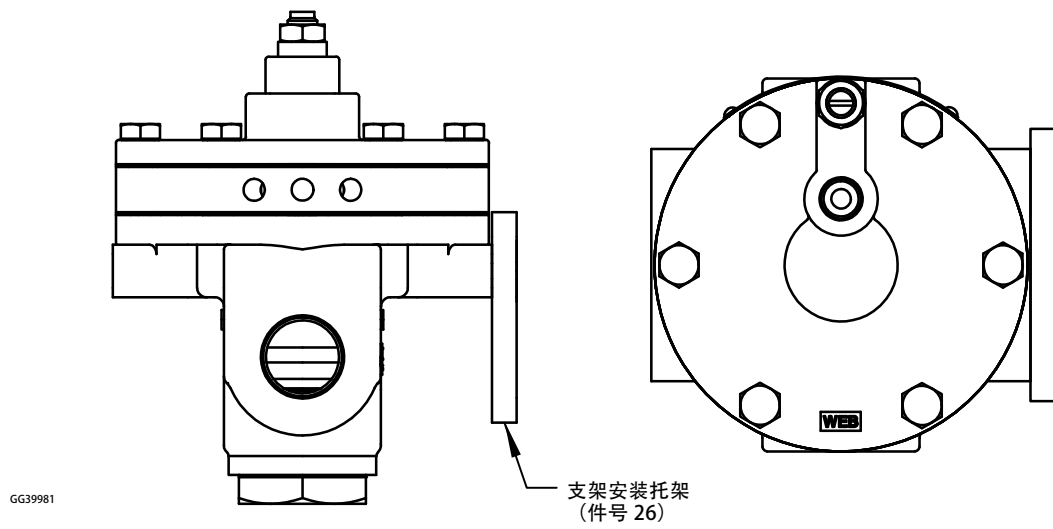
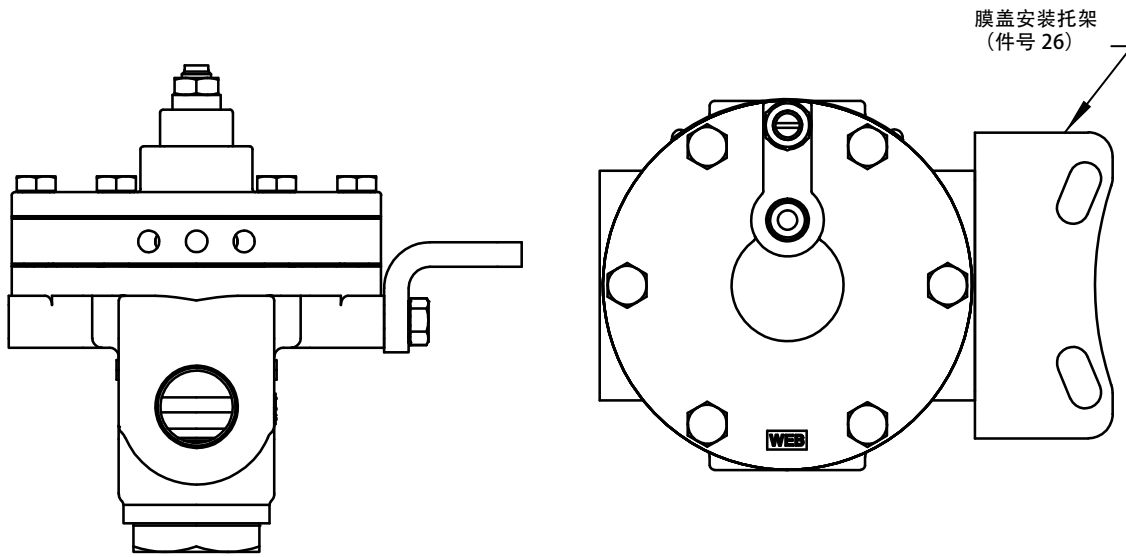


图 7. 带膜盖安装托架的不锈钢流量放大器



GG39977

艾默生、艾默生自动化解决方案及其任何相关实体均不承担产品的选型、使用或维修责任。产品的选型、使用和维修责任由购买者和最终用户承担。

Fisher、FIELDVUE 和 FlowScanner 是艾默生电气公司的分公司艾默生自动化解决方案属下其中一家公司拥有的标记。艾默生自动化解决方案、艾默生和艾默生标识均为艾默生电气公司的商标和服务标记。所有其他标记均为其各自所有者的财产。

本出版物的内容仅供参考使用。尽管已尽力确保内容的准确性，但其介绍的产品与服务或其使用或适用性，不得视为明示或暗示的证明或担保。所有销售活动均受本公司的条款和条件（如有需要，予以提供）制约。本公司保留随时修改或完善该产品的设计与规格的权利，如有更改，恕不另行通知。

艾默生自动化解决方案

详情请联系艾默生自动化解决方案阀门分部：
北京市朝阳区酒仙桥路 10 号恒通商务园 B10 座四层
邮编：100020
电话：010 8572 6666
传真：010 8572 6888

www.Fisher.com

