

NPS 12x8 以下 Fisher™ EWD、EWS 和 EWT 阀门

目录

简介	1
适用范围	1
产品说明	3
规格	3
产品咨询服务	4
安装	4
倒置直通阀应用 (执行机构位于阀门下方)	6
维护	7
填料润滑	8
填料维护	10
更换填料	11
阀内件维护	14
阀内件拆卸	15
研磨金属密封面	16
阀芯维护	17
阀内件更换	19
翻新: 安装 C-seal 阀内件	20
更换已装好的 C-seal 阀内件	24
阀内件拆卸 (C-seal 结构)	24
研磨金属密封面 (C-seal 结构)	25
再加工金属密封面 (C-seal 结构)	25
阀内件更换 (C-seal 结构)	26
ENVIRO-SEAL™ 波纹管密封阀盖	27
零件订购	32
成套零件	33
零件清单	36

简介

适用范围

本指导手册介绍 NPS 4x2 至 NPS 12x8 Fisher EWD、EWS 和 EWT 阀门 (图 1) 安装、维护和零件方面的信息。有关执行机构及附件的说明, 请参见相应的手册。

未经对阀门、执行机构及其附件的安装、操作和维护进行充分的培训并获得认证, 任何人不得安装、操作或维护 EW 阀门。为了避免人身伤害或财产损失, 您非常有必要仔细阅读、理解本手册并按照本手册中的内容来执行, 包括所有安全注意事项和警告。如果对这些说明有任何疑问, 请与您所在当地的艾默生过程管理销售办事处联系后再进行操作。

图 1. 配备 667 型执行机构的 NPS 12x6 Fisher EW 系列阀门



W2777-2*

表 1. 规格

端部连接类型

法兰连接：符合 ASME B16.5 标准的 300 磅级、600 磅级或 900 磅级凸面法兰连接或环型接合面法兰连接

对焊连接：符合 ASME B16.34 的壁厚代号且符合 ASME B16.25 标准的对焊连接包括：壁厚代号为 ■ 40 或 ■ 80 300 磅级和 600 磅级阀门、壁厚代号为 ■ 80 或 ■ XXS NPS 8x6 900 磅级阀门以及壁厚代号为 ■ 80、■ 100 或 ■ 120 NPS 12x8 900 磅级阀门的对焊连接。

最大入口压力、最高入口温度及最大压降⁽¹⁾

符合 ASME B16.34 标准中适用压力/温度等级为 ■ 300 磅级、■ 600 磅级⁽²⁾ 或 ■ 900 磅级⁽³⁾ 的规定，但不得超过订购阀门时指定的压力、温度及压降极限。另请参见“安装”一节。

另请参见产品样本 80.3:010 《WhisperFlo™ 气动降噪阀内件》(D102362X012)

关断等级

见表 2

C-seal 阀内件：可在高温工况下实现 V 级关断，符合 ANSI/FCI 70-2 和 IEC 60534-4 标准 见表 3

WhisperFlo 阀内件：

- IV 级，符合 ANSI/FCI 70-2 和 IEC 60534-4 标准
- 其他关断等级视应用而定

流量特性

标准阀笼：■ 线性 ■ 快开或 ■ 等百分比

Whisper Trim™ 阀笼和 Cavitrol™ 阀笼：线性

WhisperFlo 阀内件：线性（有关限制流通能力线性阀笼和特制阀笼的详细信息，请咨询您所在当地的艾默生过程管理销售办事处）

流向

带标准阀笼的 EWS 阀门：通常向上流动

带标准阀笼的 EWD 或 EWT 阀门：通常向下流动

Whisper Trim 阀笼：始终向上流动

Cavitrol 阀笼：始终向下流动

WhisperFlo 阀内件：向上（标准）流经阀座，从阀笼孔口流出

近似重量

见表 4

WhisperFlo 阀内件材料和选型

- 410 不锈钢
- 其他材料和选型视应用而定
详见相应的阀门产品样本

WhisperFlo 压力/温度极限

- -29 至 427°C (-20 至 800°F)
- 其他压力/温度极限视应用而定
补充信息见相应的阀门产品样本

WhisperFlo 气动阀内件压力等级^(1,2)

压降可达到 1500 psi

WhisperFlo 流速极限

经设计，WhisperFlo 阀内件的固有出口流速极限为 0.3 MACH。实际流速可能因特殊应用而出现一定的变动

WhisperFlo 可调比

100:1

WhisperFlo 降噪能力

最多可实现 -40 dBA 的降噪效果，具体取决于按照 IEC 534-8-3 计算方法得出的 $\Delta P/P_1$ 比值
详见 Fisher 规格管理器

其他规格

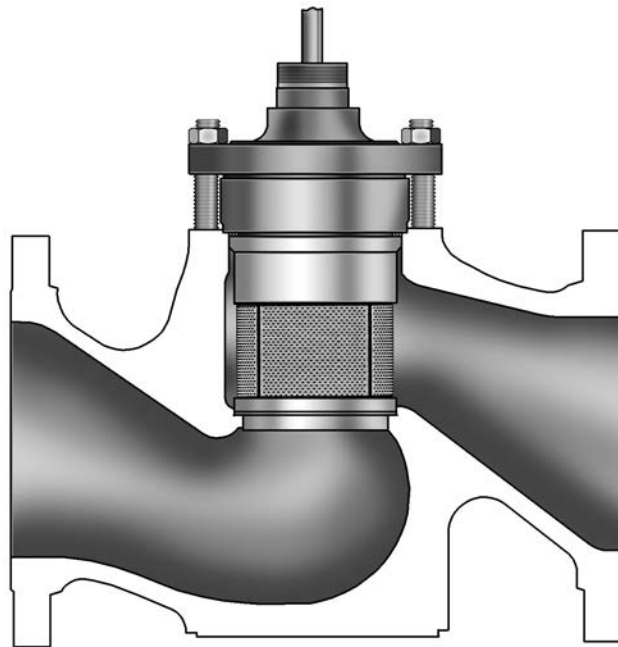
有关材料、阀口直径、阀芯行程、支架下接口直径及阀杆直径等规格，请参见“零件清单”

1. 不得超过本手册中的压力/温度极限以及任何适用的标准限制。

2. 使用某些阀盖螺栓材料的 600 磅级 easy-e 阀门可能需要降档使用，具体降档数额请咨询您所在当地的艾默生过程管理销售办事处。

3. 包括两种不同的 NPS 8x6 900 磅级阀门，一种仅适用于 Cavitrol III 阀笼，另一种适用于所有其他结构。带 Cavitrol III 阀笼的 900 磅级阀门可实现 900 磅级全压降。有关其他可实现 900 磅级全压降的 NPS 8x6 结构的信息，请咨询您所在当地的艾默生过程管理销售办事处。即使安装到 900 磅级阀门内，所有其他阀内件结构的压力/温度等级也不会超过 600 磅级。

图 2. 典型 Fisher WhisperFlo 阀内件剖面图



产品说明

这些单座直通阀配有阀笼导向件、对夹式阀座及作用方式为下推关断型的阀芯。阀门配置如下：

EWD： 采用平衡式阀芯和金属对金属密封，适用于较大压降和温度范围内的一般工况。

C-seal 阀内件适用于尺寸为 NPS 6x4x2-1/2、6x4、8x4、8x6、12x6、10x8 和 12x8 的 300 磅级和 600 磅级 EWD 阀门。

在配备 C-seal 阀内件的情况下，平衡式阀门可在高温工况下实现 V 级关断。由于 C-seal 阀芯密封环由金属（N07718 镍合金）而不是橡胶制成，因此配备了 C-seal 阀内件的阀门可用于流体温度高达 593°C (1100°F) 的过程，但不得超过其他材料的极限。

EWS： 采用非平衡式阀芯和金属对金属密封或可选金属对 PTFE 密封，适用于要求实现比 EWD 阀门更强的关断性能的所有一般应用。

EWT： 采用平衡式阀芯和可满足严苛的关断要求的金属对 PTFE 密封（是除 Cavitrol III 阀笼以外所有其他阀笼的标准密封形式），或适用于高温工况的金属对金属密封（是 Cavitrol III 阀笼的标准密封形式及所有其他阀笼的可选密封形式）。

配有 WhisperFlo 阀笼的控制阀（图 2）也可用于降低极其严苛的高压降蒸汽或气体应用产生的气动噪音。经设计，具有尺寸适当的阀体的 WhisperFlo 阀笼，可实现高达 -40 dBA 的降噪效果。对于特殊应用，则可实现 -50 dBA 的降噪效果。

规格

上述阀门的典型规格见表 1。

表 2. 符合 ANSI/FCI 70-2 和 IEC 60534-4 标准的关断等级

阀门	密封形式	关断等级
EWD	金属密封	II 级 (标准)
		III 级 (为选配 1 个石墨活塞环的 NPS 6x4 至 12x6 阀门或 选配 2 个活塞环的 NPS 10x8 和 NPS 12x8 阀门的可选等级)
		IV 级 (为选配多个石墨活塞环的 NPS 6x4 至 12x8 阀门的可选等级)
EWS	金属密封	IV 级 (标准)
		V 级 (可选, 具体请咨询您所在当地的艾默生过程管理销售办事处)
EWS	PTFE 密封	VI 级
带各类阀笼的 EWT (Cavitrol III 阀笼除外)	PTFE 密封	标准气密试验 (最大泄漏量为 0.05 mL/min/psid/inch 阀口直径)
		V 级 (可选)
	金属密封	IV 级 (标准)
带 Cavitrol III 1 级阀笼的 EWT	金属密封	V 级 (可选) ⁽¹⁾
		IV 级 (标准)
带 Cavitrol III 2 级阀笼的 EWT	金属密封	V 级 (可选)
		V 级

1. EWT V 级关断需要使用弹簧加载密封环、圆角密封阀芯、宽斜边阀座并经过密封研磨。不适用于带 8-inch 阀口的快开阀笼, 也不适用于 S31600 (316 SST) 阀芯和阀座。

表 3. 符合 ANSI/FCI 70-2 和 IEC 60534-4 标准的 C-seal 阀内件的其他关断等级

阀门	阀门尺寸, NPS	阀口直径, Inches	阀笼样式	泄漏等级
EWD (300 磅级、600 磅级)	6x4x2-1/2	2.875	等百分比、线性、Whisper I、 Cavitrol III (2 级)	V 级 (适用于阀口 直径为 2.875 至 8 inch 且配有 可选 C-seal 阀内件的阀门)
	6x4 8x4	4.375	等百分比、线性、Whisper I、 Cavitrol III (1 级)	
	8x6、12x6	5.375	Whisper III (A3 级、B3 级、C3 级、D3 级)、 Cavitrol III (2 级)	
	8x6 12x6	7	等百分比、线性、Whisper I、 Cavitrol III (1 级)	
	10x8 12x8	8	等百分比、线性、Whisper I、 Cavitrol III (1 级)	

产品咨询服务

有关 Fisher EW 系列阀门以及其他多种产品的可用课程的信息, 请联系:

艾默生过程管理有限公司
中国教育服务注册处
电话: +86-21-5899-4415
邮件: education@emerson.com
emerson.com/fishervalvetraining

安装

警告

执行安装操作时应始终穿戴防护手套、防护服和护目镜, 以避免人身伤害。

如果在工况条件超过表 1 或相应铭牌所示限制的情况下安装阀门组件, 则可能因压力骤然释放或零件迸裂而造成人身伤害或设备损坏。为了避免该等伤害或损坏, 请按照政府或公认行业规范和良好工程实践的有关要求使用泄压阀进行过压保护。

有关为防止过程介质喷出所需采取的其他措施，请咨询您所在当地的过程或安全工程师。

如果将阀门安装在现有的工况下，也请参见本指导手册“维护”一节开头部分的“警告”。

注意

订购时，请对照特定的压力、温度、压降和受控流体工况选择阀门配置和结构材料。过程介质的安全性责任和阀门材料与过程介质的兼容性责任由购买者和最终用户承担。由于某些阀体/阀内件材料组合会受到压降和温度范围的限制，因此在未联系艾默生过程管理销售办事处之前，请勿将阀门用于其他工况。

安装阀门之前，请先检查阀门和管道是否损坏或含有可能导致产品损坏的任何异物。

表 4. 近似重量

端部连接类型	阀门尺寸, NPS														
	4X2		6X4		8X4		8X6		10X8		12X6		12X8		
	Kg	Lb	Kg	Lb	Kg	Lb	Kg	Lb	Kg	Lb	Kg	Lb	Kg	Lb	
300 磅级 (仅限于法兰连接)	84	185	150	330	234	515	284	625	567	1250	500	1102	653	1440	
600 磅级	法兰连接	100	220	195	430	272	600	308	680	744	1640	721	1590	857	1890
	对焊连接	61	135	122	270	177	390	272	600	512	1130	526	1160	658	1450
900 磅级	法兰连接	---	---	---	---	---	---	612	1350	---	---	---	---	1361	3000
	对焊连接	---	---	---	---	---	---	454	1000	---	---	---	---	1293	2850

注意

请用尼龙吊索吊用阀门，以免损坏阀门表面。小心地套上吊索，以免损坏执行机构管路及任何附件。同时注意避开人群，以免因起重机或索具意外滑倒而伤及他人。阀门组件重量见表 4。务必使用尺寸适当的起重机和传送带或吊索来装卸阀门。

1. 安装阀门之前，请先检查阀体腔及相关设备是否损坏或含有任何异物。
2. 确保阀体内部清洁、管道内无异物且阀门朝向正确，以使管道流体朝阀门上箭头所指示的方向流动。
3. 控制阀组件可安装在任何方位，除非受到抗震标准的限制。但通常情况下，一般将执行机构安装在阀门的垂直上方，否则，便可能造成阀芯和阀笼不均匀磨损以及操作异常。对于某些阀门，如果未将执行机构安装在其垂直上方，则可能需要为执行机构提供支撑。有关详细信息，请咨询您所在当地的艾默生过程管理销售办事处。

提示

如果待安装的阀门配有小的内部流道，例如 WhisperFlo、Whisper Trim 或 Cavitrol 阀笼，则应考虑安装上游过滤器，以防颗粒物积聚在这些流道内。尤其在无法彻底清洁管道或流动介质不干净的情况下，更有必要这么做。

- 按照公认配管和焊接规则将阀门安装到管线内。对于法兰连接式阀门，在阀门法兰和管道法兰之间使用合适的密封垫片。

注意

由于所用阀体材料不同，用户可能需要视情况对阀门进行焊后热处理。如果这样便可能损坏内部弹性件、塑料件及内部金属零件，同时热配合件和螺纹连接也可能发生松动。一般而言，如果需要进行焊后热处理，则需拆下所有阀内件零件。有关详细信息，请咨询您所在当地的艾默生过程管理销售办事处。

- 对于排漏阀盖结构，请拆下阀盖上的管塞（图 21 中的件号 14 和件号 16）以连接排漏管路。如要求阀门在检查或维护期间持续运转，请在控制阀组件附近安装三阀旁路。
- 如果执行机构和阀门单独发货，请参见相应的执行机构指导手册，了解执行机构的安装步骤。

警告

填料泄漏可造成人身伤害。阀门填料在出厂之前都已压紧，但为满足特定工况，用户可能需要适当重新调整填料。有关为防止过程介质喷出所需采取的其他措施，请咨询您所在当地的过程或安全工程师。

无需对带 ENVIRO-SEAL 或 HIGH-SEAL 动态加载填料的阀门进行此初始重新调整。有关填料说明，请参见 Fisher 指导手册 D101642X012 《适用于直行程阀门的 ENVIRO-SEAL 填料系统》或 D101453X012 《HIGH-SEAL 动态加载填料系统》（如果适用）。如果您希望将现有的填料结构转换为 ENVIRO-SEAL 填料，请参见本手册结尾部分“成套零件”小节中列出的翻新套件。

倒置直通阀应用（执行机构位于阀门下方）

由于应用空间限制，您可能需要倒置安装阀门/执行机构组件，使执行机构位于阀门下方。为此，您可以参照以下操作程序执行拆卸和组装操作。

警告

避免因零部件跌落而造成人身伤害或财产损失。

倒置安装阀门/执行机构可能导致零部件在拆卸或组装过程中跌落。注意避开阀门下方零件跌落经由的路径。

由于调低了阀盖/阀芯/阀笼在阀体内的位置，因此，重心将高于支撑点。注意避免组件在调低的过程中发生翻转。请将执行机构固定到阀芯和阀盖、将套带固定到阀杆或采用其他方式，以避免组件发生翻转。

拆卸

- 从阀盖上拆下执行机构时，为执行机构提供适当的支撑。

2. 取下阀盖螺母时，为阀盖提供适当的支撑。
3. 当心阀盖/阀芯/阀笼在阀体内调低的过程中发生翻转。采取适当的措施，以避免组件发生翻转。
4. 注意阀笼和阀座可能不会随阀盖和阀芯/阀杆组件一同取出。因此，请采取适当的措施为这些零件提供支撑，以避免其意外跌落。

组装

1. 将阀芯/阀杆组件装入阀盖，然后开始执行组装操作。
2. 将密封垫片和阀笼安装到阀盖和阀芯上。
3. 将阀座及阀座密封垫安装到阀笼（如果与阀门型号一致）上。
4. 调高该阀盖/阀芯/阀笼组件，使其位于阀体内。采取适当的措施，以避免这些组件在调高至阀体内的过程中发生翻转。
5. 拧紧阀盖螺母。
6. 安装执行机构。

维护

阀门零件会发生正常磨损，因此必须经常对其进行检查并视情况予以更换。检查和维护的频率取决于工况的严苛性。本节介绍填料润滑、填料维护、阀内件维护、研磨金属密封面及 ENVIRO-SEAL 波纹管密封阀盖更换。执行所有维护操作时，阀门均可留在管线内。

警告

为避免因过程压力骤然释放而造成人身伤害或财产损失，请在执行维护操作之前了解以下注意事项：

- 在阀门带压的状态下，请勿拆卸执行机构。
- 执行维护操作时应始终穿戴防护手套、防护服和护目镜，以避免人身伤害。
- 切断向执行机构提供气源、电源或控制信号的所有操作管线，确保执行机构不会突然开启或关闭阀门。
- 使用旁路阀或完全关闭过程，以将阀门与过程压力隔离。释放阀体两侧的过程压力并排干过程介质。
- 释放气动执行机构的载荷压力，并释放执行机构弹簧的所有预紧力。
- 采用闭环程序来确保您在操作设备时上述措施保持有效。
- 即使已将阀门从管道上拆下，**阀门填料函中也可能含有受压的过程流体**。拆卸填料零部件（或填料环）或松开填料函管塞时，过程流体可能因受压而喷出。
- 有关为防止过程介质喷出所需采取的其他措施，请咨询您所在当地的过程或安全工程师。

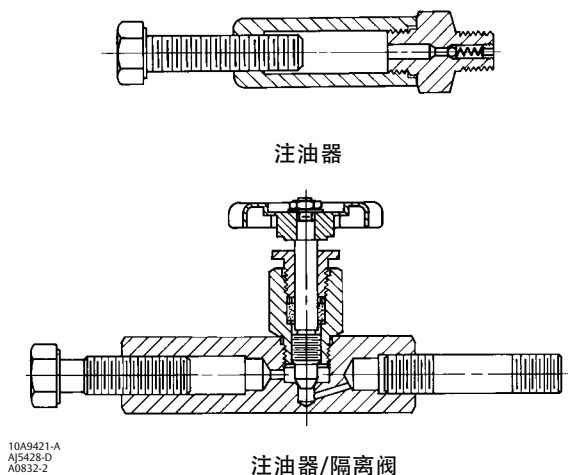
注意

按照指示小心行事，以免因损坏产品表面而导致产品受损。

提示

如果拆卸或更换带有密封垫片的零件时损坏了垫片密封，请在重新组装时安装新的密封垫片，以此保证垫片密封性能良好，因为使用过的密封垫片可能无法实现完全密封。

图 3. 注油器和注油器/隔离阀（可选）



填料润滑

注意

不要润滑石墨填料，因其能够实现自动润滑，否则可能因润滑过度而导致阀门发生粘滑移动。

提示

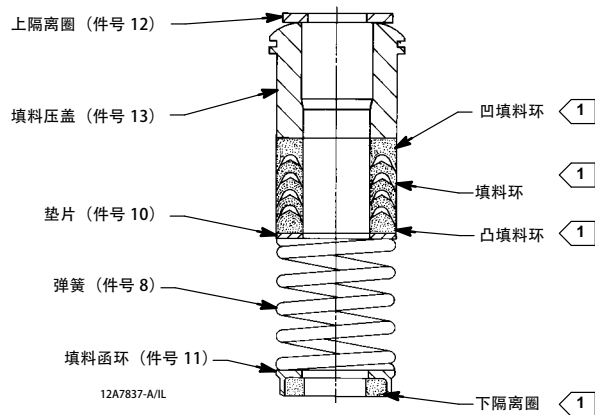
无需对 ENVIRO-SEAL 和 HIGH-SEAL 填料进行润滑。

警告

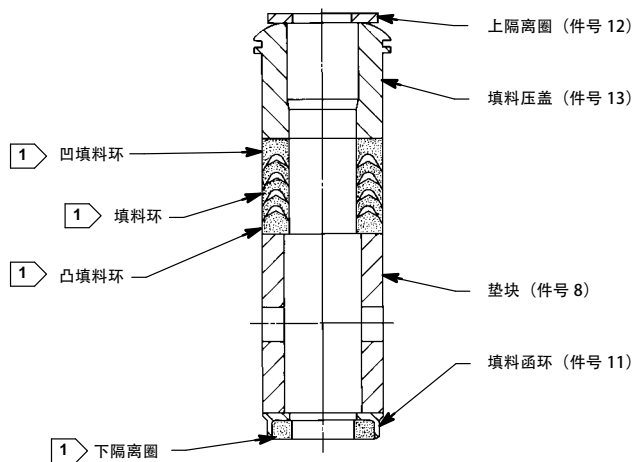
为了避免因火灾或爆炸而造成人身伤害或财产损失，请勿对氧气工况下或温度高于 260°C (500°F) 的过程使用的填料进行润滑。

如需使用注油器或注油器/隔离阀（图 3）对 PTFE/复合填料或需要润滑的其他填料进行润滑，则应将其安装到管塞（图 21 中的件号 14）位置。涂抹优质的硅基润滑剂。不要对氧气工况下或温度高于 260°C (500°F) 的过程使用的填料进行润滑。操作注油器时，只需顺时针拧动六角头螺钉，即可使润滑剂进入填料函。对注油器/隔离阀执行相同的操作，但需先打开隔离阀再拧动六角头螺钉。充分润滑后，关闭隔离阀。

图 4. PTFE V 型环填料结构



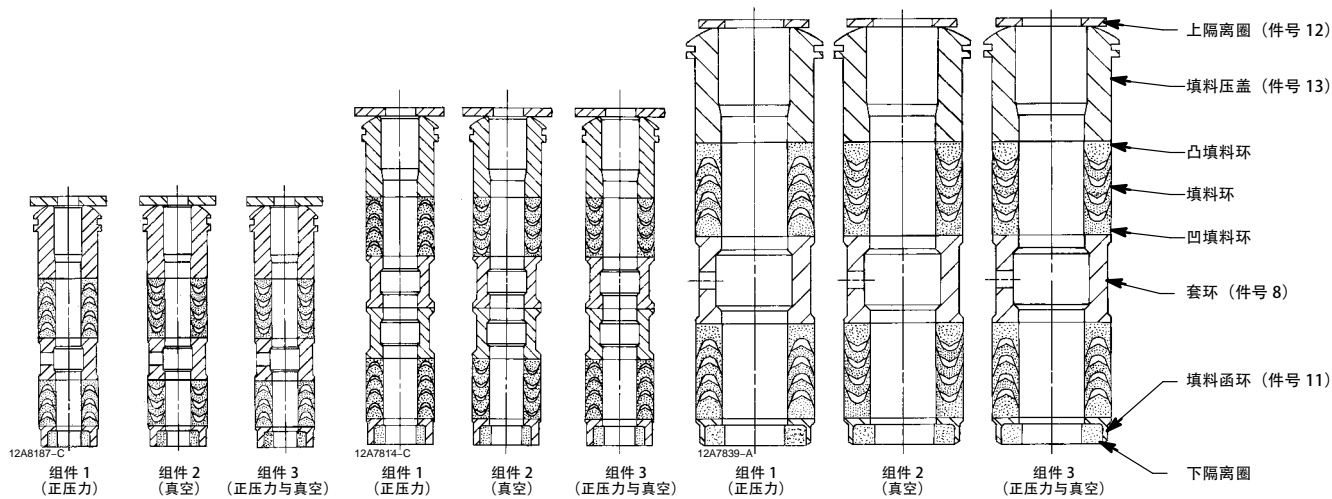
适用于 S31600 (316 SST) 或 S17400 (17-4PH SST) 金属填料函零件



适用于所有其他材料的金属填料函零件

单填料结构

注意：
 1 填料函 (件号 6) (双填料结构需要 2 个)。
 B2398



9.5 mm (3/8 INCH) 阀杆

12.7 mm (1/2 INCH) 阀杆

19.1、25.4 或 31.8 mm (3/4、1 或 1-1/4 INCH) 阀杆

双填料结构

填料维护

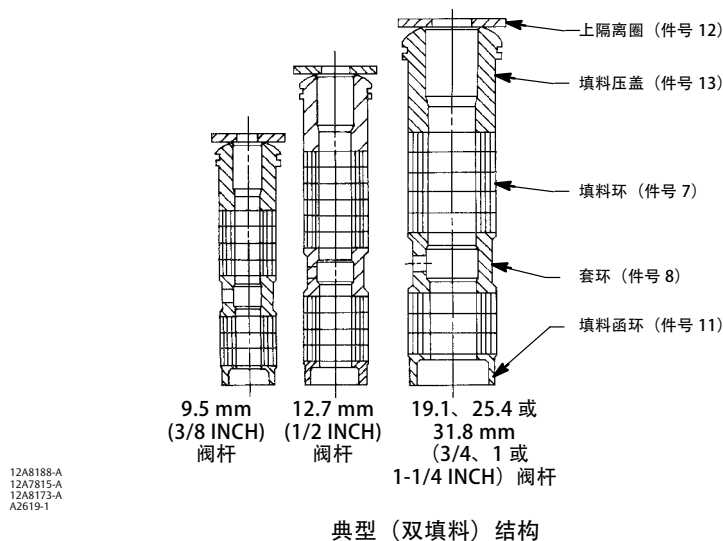
提示

对于采用 ENVIRO-SEAL 动态加载填料的阀门，请参见 Fisher 指导手册 D101642X012 《适用于直行程阀门的 ENVIRO-SEAL 填料系统》，了解相应的填料说明。对于采用 HIGH-SEAL 动态加载填料的阀门，请参见 Fisher 指导手册 D101453X012 《HIGH-SEAL 动态加载填料系统》，了解相应的填料说明。

除非另有说明，PTFE V 型环填料件号见图 4，PTFE/复合填料件号见图 5。

对于弹簧加载的 PTFE V 型环单填料，弹簧（图 4 中的件号 8）对填料施加有一定的密封力。如果发现填料压盖（图 4 中的件号 13）周围发生泄漏，请执行检查以确保填料压盖的轴肩与阀盖之间无缝隙。如果轴肩与阀盖之间留有缝隙，请紧固填料法兰螺母（图 21 中的件号 5），直到轴肩与阀盖之间无缝隙。如果这样无法止漏，则更换填料。

图 5. PTFE/复合填料结构详图



如果是弹簧加载填料以外的填料发生泄漏，请通过旋紧填料法兰螺母尽力止漏并密封阀杆。

如果填料相对较新且紧贴在阀杆上，而旋紧填料法兰螺母无法阻止泄漏，则阀杆可能已磨损或有裂痕，因此无法形成密封。新阀杆的表面粗糙度对于实现良好的填料密封至关重要。如果泄漏来自填料的外径，则泄漏可能是由填料函壁周围的裂痕或刮痕造成的。执行下述步骤时，请检查阀杆和填料函壁是否有裂痕或刮痕。

更换填料

警告

为避免因过程压力骤然释放而造成人身伤害或财产损失，请在执行维护操作之前了解以下注意事项：

- 在阀门带压的状态下，请勿拆卸执行机构。
- 执行维护操作时应始终穿戴防护手套、防护服和护目镜，以避免人身伤害。
- 切断向执行机构提供气源、电源或控制信号的所有操作管线，确保执行机构不会突然开启或关闭阀门。
- 使用旁路阀或完全关闭过程，以将阀门与过程压力隔离。释放阀体两侧的过程压力并排干过程介质。
- 释放气动执行机构的载荷压力，并释放执行机构弹簧的所有预紧力。
- 采用闭环程序来确保您在操作设备时上述措施保持有效。
- 即使已将阀门从管道上拆下，**阀门填料函中也可能含有受压的过程流体**。拆卸填料零部件（或填料环）或松开填料函管塞时，过程流体可能因受压而喷出。
- 有关为防止过程介质喷出所需采取的其他措施，请咨询您所在当地的过程或安全工程师。

1. 将控制阀与管线压力隔离，释放阀门两侧的压力并排干过程介质。如果使用的是非手动执行机构，请关断与非手动执行机构相连的所有压力管线，并释放执行机构的所有压力。采用闭环程序来确保您在操作设备时上述措施保持有效。
2. 断开与执行机构相连的操作管线及与阀盖相连的所有排漏管路。断开阀杆连接器，然后拧松支架防松螺母（图 21 中的件号 15）或六角螺母（图 21 中的件号 26），从阀门上拆下执行机构。
3. 拧松填料法兰螺母（图 21 中的件号 5），使填料不再压紧阀杆。从阀杆螺纹上拆下所有行程指示器零件和阀杆锁紧螺母。

▲ 警告

为了避免因阀盖运动失控而造成人身伤害或财产损失，请按照下一步的指示拧松阀盖。切勿通过借助设备用力拉动螺母的方式来拆卸卡住的阀盖，因为这样可能会通过其他方式蓄积或存储能量。如果储存的能量骤然释放，则可能会造成阀盖运动失控。

提示

以下步骤还可进一步确保已释放阀体的流体压力。

4. 用六角螺母（图 22、图 23 或图 24 中的件号 16）将阀盖（图 21 中的件号 1）固定到阀体（图 22、图 23 或图 24 中的件号 1）上。将这些螺母拧松约 3 mm (1/8 inch)，然后松开阀体与阀盖之间的密封垫片接合部位，具体做法是摇晃阀盖或在阀盖与阀体之间进行撬挖。在阀盖附近使用撬挖工具，直到阀盖松动为止。如果没有流体从连接处泄漏，请按照以下步骤执行阀盖拆卸操作。

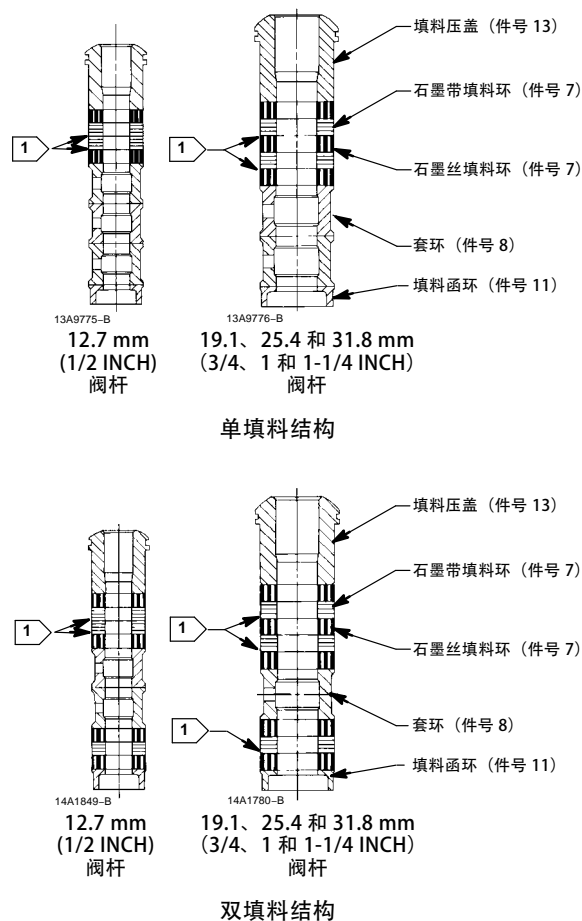
注意

为避免因部分取出的阀芯阀杆组件从阀盖上跌落而损坏密封面，取出阀盖后请临时在阀杆上安装一个阀杆锁紧螺母，以防止阀芯阀杆组件从阀盖上跌落。

5. 彻底拆下六角螺母（件号 16），并小心地从阀体上取下阀盖。

6. 取出阀杆锁紧螺母并从阀盖上拆下阀芯阀杆。将拆下的零件放置在安全保护平面上，以免损坏密封垫片或密封面。
7. 拆下阀盖密封垫（图 22 至图 24 中的件号 10）并盖住阀体开口，以保护密封垫片表面和防止异物进入阀体腔内。
8. 拆下填料法兰螺母、填料法兰、上隔离圈和填料压盖（图 21 中的件号 5、件号 3、件号 12 和件号 13）。使用圆杆或不会刮伤填料函壁的其他工具将剩余的填料零件从阀盖的阀门侧小心推出。清洁填料函及金属填料零件。
9. 检查阀杆螺纹和填料函表面是否存在可能会切割填料的任何锐边。划痕或毛刺可能会导致填料函泄漏或新填料损坏。如果通过砂纸轻轻打磨无法改进表面条件，请按照“阀内件维护”操作程序所述的相应步骤更换受损零件。
10. 取下保护阀体腔的盖子，并安装新的阀盖密封垫（图 22 至图 24 中的件号 10），确保放置密封垫片的表面洁净平滑。将阀杆和阀芯装入阀体内，然后沿阀杆将阀盖滑到双头螺栓（图 22、图 23 或图 24 中的件号 15）位置。

图 6. 石墨带/石墨丝填料详图



A6067

注意：
①

厚度为 0.102 mm (0.004 INCH) 的铍垫片：在每个石墨带填料环底部只能使用一个。

提示

正确执行第 11 步的紧固操作可使螺旋缠绕密封垫（图 22 至图 23 中的件号 12）或加载环（图 24 中的件号 26）发生一定程度的收缩，从而对阀座密封垫（图 22、图 23 或图 24 中的件号 13）产生载荷并形成密封。同时，阀盖密封垫（图 22 至图 24 中的件号 10）外缘也会发生一定程度的收缩，从而对阀体和阀盖接合部位形成密封。

第 11 步对应的紧固操作包括但不限于，确保螺栓螺纹清洁并以十字交叉方式均匀地将螺母紧固到螺柱上。由于螺旋缠绕密封垫特有紧固特性，拧紧某个螺母可能会使其相邻的螺母发生松动。重复十字交叉拧紧操作数次，直到所有螺母均已紧固且阀体和阀盖之间形成密封。达到工作温度后，再执行一次该拧紧操作。

提示

妥善安装螺柱和螺母，使制造商标和材料等级标记清晰可见，以使用户将其与随本产品一起提供的艾默生/Fisher 序列卡列出的所选材料进行对比。

警告

如果螺柱和螺母材料或零件选用不当，则可能造成人身伤害或设备损坏。不要使用未经艾默生/Fisher 工程部审批且/或随本产品一起提供的序列卡未列出的螺柱和螺母操作或组装本产品。使用未经审批的材料和零件可能导致压力超过适用于该特定工况的设计或规范限制。妥善安装螺柱，使材料等级和制造商标识清晰可见。如果实际零件与获审批零件之间疑似存有差异，请即刻联系您所在当地的艾默生过程管理代表。

11. 润滑和安装螺栓（如果使用工厂预先润滑过的双头螺栓和螺母，则无需再进行润滑），并按照相应的螺栓操作程序对其进行紧固，以便阀体和阀盖接合部位能够承受测试压力和应用工况。将表 5 所示的螺栓扭矩作为指南使用。
12. 根据图 4、图 5 或图 6 中对应的结构安装新填料和金属填料函零件。将边缘光滑的管子放置在阀杆上，并将所有软填料零件轻轻敲入填料函内。
13. 将填料压盖、上隔离圈和填料法兰（图 21 中的件号 13、件号 12 和件号 3）滑入相应的位置。润滑填料法兰螺柱（图 21 中的件号 4）和填料法兰螺母（图 21 中的件号 5）的表面。安装填料法兰螺母。
14. **对于弹簧加载的 PTFE V 型环填料**，请紧固填料法兰螺母，直到填料压盖（图 21 中的件号 13）的轴肩与阀盖之间无缝隙。

对于石墨填料，请将填料法兰螺母紧固至表 6 所示的最大建议扭矩。然后先拧松填料法兰螺母，再将其重新紧固至表 6 所示的最小建议扭矩。

对于 ENVIRO-SEAL 或 HIGH-SEAL 动态加载填料，请参见“填料维护”一节开头部分的“提示”。

对于其他类型的填料，请交替以同等的小增量扭矩紧固填料法兰螺母，直到其中一个螺母达到表 6 所示的最小建议扭矩。然后紧固剩余的法兰螺母，直到填料法兰达到平衡状态并与阀杆呈 90 度角。

15. 按照相应的执行机构指导手册所列操作程序，将执行机构安装到阀门组件上并重新连接执行机构和阀杆。

阀内件维护

警告

为避免因过程压力骤然释放而造成人身伤害或财产损失，请在执行维护操作之前了解以下注意事项：

- 在阀门带压的状态下，请勿拆卸执行机构。
- 执行维护操作时应始终穿戴防护手套、防护服和护目镜，以避免人身伤害。
- 切断向执行机构提供气源、电源或控制信号的所有操作管线，确保执行机构不会突然开启或关闭阀门。
- 使用旁路阀或完全关闭过程，以将阀门与过程压力隔离。释放阀体两侧的过程压力并排干过程介质。
- 释放气动执行机构的载荷压力，并释放执行机构弹簧的所有预紧力。
- 采用闭环程序来确保您在操作设备时上述措施保持有效。
- 即使已将阀门从管道上拆下，阀门填料函中也可能含有受压的过程流体。拆卸填料零部件（或填料环）或松开填料函管塞时，过程流体可能因受压而喷出。
- 有关为防止过程介质喷出所需采取的其他措施，请咨询您所在当地的过程或安全工程师。

表 5. 连接阀体和阀盖的螺栓扭矩指南

阀门尺寸, NPS		螺栓扭矩 ^(1, 2)	
		N•m	Lbf•ft
4x2		102	75
6x4 或 8x4		259	191
8x6	300 磅级或 600 磅级	548	404
	900 磅级	1315	970
10x8		745	550
12x6		548	404
12x8	300 磅级或 600 磅级	732	540
	900 磅级	2712	2000

1. 通过实验室测试得出。
2. 有关其他材料的扭矩，请咨询您所在当地的艾默生过程管理销售办事处。

表 6. 填料法兰螺母的建议扭矩

阀杆直径		压力等级	石墨填料				PTFE 填料			
			最小扭矩		最大扭矩		最小扭矩		最大扭矩	
			N•m	Lbf•In	N•m	Lbf•In	N•m	Lbf•In	N•m	Lbf•In
12.7	1/2	300 磅级	7	59	10	88	3	28	5	42
12.7		600 磅级	9	81	14	122	4	39	7	58
19.1	3/4	300 磅级	15	133	23	199	7	64	11	95
19.1		600 磅级	21	182	31	274	10	87	15	131
25.4	1	300 磅级	26	226	38	339	12	108	18	162
25.4		600 磅级	35	310	53	466	17	149	25	223
31.8	1-1/4	300 磅级	36	318	54	477	17	152	26	228
31.8		600 磅级	49	437	74	655	24	209	36	314

注意

在下述相应的操作中，为了避免损坏零件，请不要抓住波纹管护套或阀杆/波纹管组件的其他部位，而仅抓住阀杆上露出波纹管护套顶部的平面部位。

有关 C-seal 结构，请参见本指导手册中相应的 C-seal 部分。

除有说明外，本节中 EWD 结构的件号见图 22，限制流通能力阀内件详图的件号见图 22，EWS 结构的件号见图 23，EWT 结构的件号见图 24。Cavitrol III 结构见图 26 和图 27，Whisper Trim III 结构见图 27，WhisperFlo 结构见图 29。

阀内件拆卸

1. 按照“更换填料”操作程序第 1-5 步的有关指示拆下执行机构和阀盖。

警告

避免因阀门或填料泄漏而造成人身伤害或财产损失。

从阀体内取出阀芯阀杆（件号 7）及与其相连的阀芯（件号 2）时，请确保阀笼（件号 3）留在阀体（件号 1）内，以避免其因部分取出后又跌落回阀体内而受损。

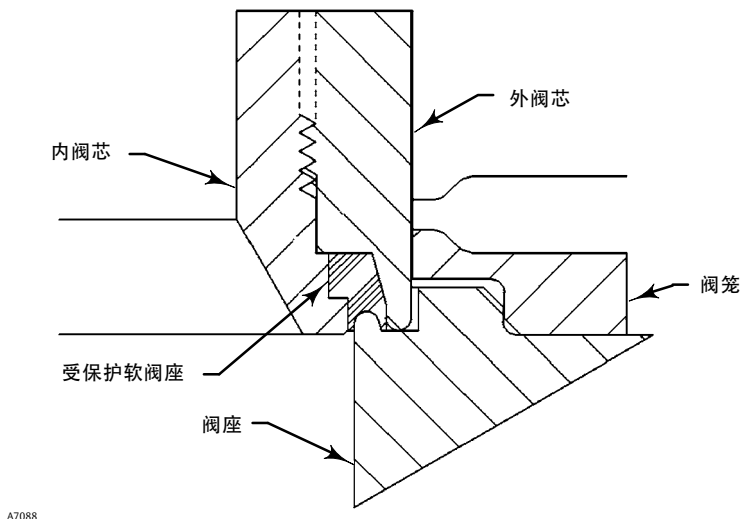
请注意不要损坏密封垫片的密封表面。

EWD 阀门配备的石墨活塞环（件号 6）易碎且由两部分构成。请小心行事，以避免因跌落或粗暴操作而对活塞环造成损坏。

密封垫片的密封表面受损可能导致阀门泄漏。阀杆（件号 7）的表面粗糙度对于实现良好的填料密封至关重要。阀笼或阀笼/导流板组件（件号 3）或阀笼保持环（件号 31）的内表面对于阀芯实现顺畅操作及阀笼或阀笼/导流板组件或阀笼保持环与活塞环（件号 6）或密封环（件号 28）之间形成密封至关重要。金属密封结构的阀芯（件号 2）密封面和阀座（件号 9）密封面对于实现严密关断至关重要。拆卸阀内件时，请对这些零件加以适当的保护。

2. 拆下填料法兰螺母、填料法兰、上隔离圈和填料压盖（图 21 中的件号 5、件号 3、件号 24 和件号 25）。使用圆杆或不会刮伤填料函壁的其他工具将剩余的填料零件从阀盖的阀门侧小心推出。清洁填料函及金属填料零件。
3. 检查阀杆螺纹和填料函表面是否存在可能会切割填料的任何锐边。划痕或毛刺可能会导致填料函泄漏或新填料损坏。如果通过砂纸轻轻打磨无法改进表面条件，请更换受损零件。
4. 拆下 NPS 10x8 或 NPS 12x8 阀门上的加载环（件号 26）或带限制流通能力阀内件的 NPS 8x4 阀门上的阀笼调整架（件号 4），并对其进行防护包装。
5. 对于带 Whisper Trim I 阀笼且行程为 102 mm (4-inch) 的阀门或者带 Whisper Trim III 阀笼的 NPS 8x6 或 NPS 12x6 阀门，拆下垫块顶部的阀盖垫块（件号 32）和阀盖密封垫（件号 10）。对于带阀笼保持环（件号 31）的任何结构，则拆下阀笼保持环及其关联的密封垫片。Whisper Trim III 阀笼保持环带有两个 3/8-inch 的 16 UNC 攻螺钉，用于安装方便取出的螺钉或螺栓。
6. 拆下阀笼或阀笼/导流板组件（件号 3）及其关联的密封垫片（件号 10、件号 11 和件号 12）。对于装有 FGM 密封垫片组的全流通能力结构，请使用薄垫片（件号 53）替换阀笼密封垫（件号 11）。如果阀笼被卡在阀体内，请用橡胶锤在阀笼圆周的多个位置敲击其露出部位。

图 7. TSO（严密关断阀内件）与受保护软阀座详图



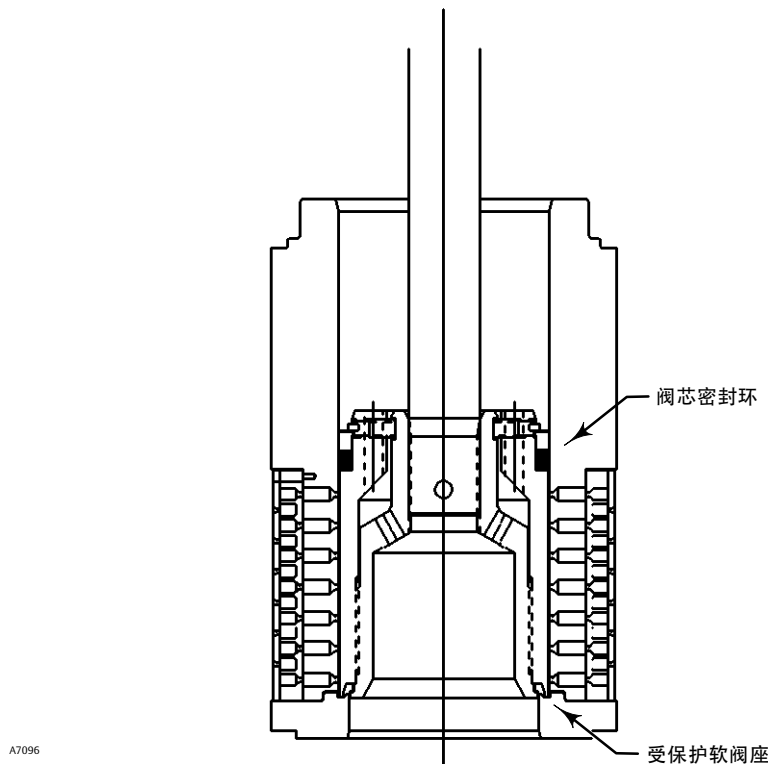
7. 对于非 TSO（严密关断阀内件）结构，拆下限制流通能力结构使用的阀座（件号 9）或密封环阀座（件号 22）、阀座密封垫（件号 13）及阀座调整架（件号 5）和调整架密封垫（件号 14）。EWS 和 EWT PTFE 密封结构在密封环阀座与密封压环（件号 21）之间使用了一个密封环（件号 23）。对于带 Cavitrol III 阀笼的 NPS 8x6 900 磅级 EWT 结构，将螺旋缠绕密封垫（件号 12）安装在背对阀座密封垫的阀座侧。
8. 对于 TSO（严密关断阀内件）结构，请执行以下步骤（见图 7 和图 8）：
 - 拆下活塞环、抗挤压环、支撑环和固定环。
 - 拆下用于将外阀芯固定到内阀芯的紧定螺钉。
 - 用带式扳手或类似工具拧下固定到内阀芯的外阀芯，注意不要损坏外阀芯导向表面。
 - 拆下受保护软阀座密封环。
 - 检查零件是否有损坏，并视情况予以更换。
9. 对于所有结构，检查零件是否受到可能导致阀门无法正常运转的磨损或损坏。按照下面的研磨金属密封面操作程序或其他适用的阀芯维护操作程序，对阀内件零件进行更换或维修。

研磨金属密封面

注意

为了避免损坏 ENVIRO-SEAL 波纹管密封阀盖组件，请勿尝试研磨金属密封面。ENVIRO-SEAL 波纹管密封阀盖组件设计能够防止阀杆发生旋转，因此一旦发生受力的旋转，便有可能损坏 ENVIRO-SEAL 波纹管密封阀盖的内部组件。

图 8. 典型的平衡式 TSO 阀内件



除了 ENVIRO-SEAL 波纹管密封阀盖组件以外，对于金属密封结构，研磨阀芯和阀座（图 24 至图 26 中的件号 2 和件号 9）密封面均可提升关断性能。（深裂痕应采用机加工而非研磨进行改进。）将 280-600 砂砾的优质研磨膏涂抹到阀芯底部。

适当组装阀门，使阀笼（和阀笼保持环及阀盖垫块，如有使用）处于适当位置，同时确保阀盖通过螺栓连接到阀体。借助螺母将固定到阀芯阀杆上的钢条变为一把简单的把手。沿顺时针和逆时针方向交替旋转把手，以研磨阀座。研磨完后，拆下阀盖并清洁密封面。按照“阀内件维护”一节“阀内件更换”部分的有关指示对阀门进行完整组装，并检验阀门能否实现关断。如果继续发生过量泄漏，则重复上述研磨操作。

阀芯维护

除有说明外，本节中 EWD 阀芯的件号见图 22，EWS 阀芯的件号见图 23，EWT 阀芯的件号见图 24。

注意

更换活塞环（件号 6）或密封环（件号 28）时，请注意不要刮坏阀芯环槽或更换用环的表面，否则可能导致更换的环无法形成密封。

1. 按照“阀内件拆卸”一节拆下阀芯（件号 2），然后视情况执行以下操作：

EWD 碳填充 PTFE 活塞环由两个部分构成。如果有明显的损坏痕迹，请缓慢移动活塞环，以将其从阀芯凹槽内取出。要安装碳填充 PTFE 活塞环，请缓慢地从断裂处将其拆开，然后沿阀杆将其装入阀芯凹槽内。确保活塞环的开口侧正对阀杆，具体取决于流向（如图 22 所示）。

由于每个 EWD 石墨活塞环都由两个部分构成，因此能够轻松地将其拆下。新的石墨活塞环最初是整的。用具有平滑钳牙或钳牙贴了胶带的虎钳，将该更换用环分为两半。将新环放入虎钳内，确保钳牙将其压缩成椭圆形。缓慢地压缩该环，直至其两侧折断。若有一侧先折断，请不要力图撕开或割断另一侧，而应继续压缩，直至另一侧折断。将该环安装到阀芯凹槽内时，请确保其两个断裂端对齐。

由于 EWT 两件式密封环是一种闭合环，因此不能重复使用，而必须将其从凹槽内撬下和/或切断。然后，缓慢移动弹性支撑环（件号 29）并将其拆下。

安装新的两件式密封环之前，先给支撑环和密封环（件号 29 和件号 28）涂抹通用硅基润滑剂。将支撑环置于阀杆（件号 7）上，使其滑入凹槽内。将密封环置于阀芯（件号 2）顶侧，以便其滑入阀芯一侧的凹槽内。缓慢地移动密封环，直至其到达阀芯顶侧。在移动过程中，密封环所采用的 PTFE 材料需要一定的时间才能冷变形，因此，不要用力猛拉密封环。在沿阀芯移动过程中，密封环到达凹槽内时可能显得异常松散，但插入阀笼后会收缩至其原有大小。

对于 EWT 弹簧加载密封环，可能需要先用螺丝刀取出固定环（件号 27），然后再完好无损地拆下在阀口直径不超过 136.5 mm (5.375 inch) 的阀芯上使用的密封环。接着再小心地沿阀芯（件号 2）滑动金属支撑环（件号 29）和密封环（件号 28）。在阀芯上使用的阀口直径不小于 178 mm (7-inch) 的弹簧加载密封环必须小心地从凹槽内撬下和/或切断，因此，不能对其进行重复使用。

必须妥善安装弹簧加载密封环，使其开口侧朝向阀芯顶部或底部（具体视流向而定），如图 24 中的视图 A 所示。在阀口直径不超过 136.5 mm (5.375 inch) 的阀芯上安装弹簧加载密封环之前，先沿阀芯依次滑动密封环（件号 28）和金属支撑环（件号 29）。接着再安装固定环（件号 27），具体做法是将其一端插入凹槽内，然后边转动阀芯边将其压入凹槽内。同样，请注意不要刮坏固定环或阀芯的表面。

在阀口直径不小于 178 mm (7-inch) 的阀芯上安装密封环之前，先用通用硅基润滑剂对密封环进行润滑。然后缓慢地移动密封环，直至其到达阀芯顶侧。在移动过程中，密封环所采用的 PTFE 材料需要一定的时间才能冷变形，因此，不要用力猛拉密封环。在沿阀芯移动过程中，密封环到达凹槽内时可能显得异常松散，但插入阀笼后会收缩至其原有大小。

注意

不要将旧阀杆或连接件与新阀芯搭配使用。如果要旧阀杆或连接件与新阀芯搭配使用，则需在阀杆（或连接件，如果使用的是 ENVIRO-SEAL 波纹管密封阀盖）上钻一个新的销孔。此钻孔操作会使阀杆或连接件变得脆弱，并有可能导致工作故障。但旧阀芯可与新阀杆或连接件搭配使用，带 Cavitrol III 阀内件的情况除外。

提示

Cavitrol III 阀内件的阀芯和阀芯阀杆两者匹配成套，必须一同订购。如果 Cavitrol III 阀内件的阀芯或阀芯阀杆受损，请更换整个组件（图 26 和图 27 中的件号 2）。

2. 更换阀杆（件号 7）之前，先拔出销钉（件号 8），然后从阀杆或连接件上拧下阀芯。

3. 更换 ENVIRO-SEAL 波纹管密封阀盖上的连接件（图 21 中的件号 24）之前，先将阀芯阀杆组件和阀芯置于软钳口或其他类型的虎钳内，使爪抓住阀芯的非密封面部位。再拔出销钉（图 21 中的件号 36）。翻转置于软钳口或虎钳内的阀芯阀杆组件和阀芯，抓住阀杆上位于执行机构/阀杆连接螺纹正下方的平面部位。从阀杆组件（图 21 中的件号 20）上拧下阀芯/连接件组件（图 21 中的件号 24）。
4. 将新阀杆或连接件旋入阀芯内，并将其紧固至表 7 所示的扭矩值。参见表 7 选择相应的钻头尺寸。参照阀芯上的孔口，对阀杆或连接件进行钻孔。清除所有碎屑或毛刺并钉入新的销钉，以固定组件。
5. 对于 ENVIRO-SEAL 波纹管密封阀盖，用软钳口或其他类型的虎钳抓住阀杆上露出波纹管护套顶部的平面部位。将阀芯/连接件组件拧到阀杆上，并视情况予以紧固，使阀杆上的销孔与连接件的某个孔口对齐。用新的销钉将连接件固定到阀杆上。

阀内件更换

除有说明外，本节中 EWD 结构的件号见图 22，限制流通能力阀内件详图的件号见图 22，EWS 结构的件号见图 23，EWT 结构的件号见图 24。Cavitrol III 结构见图 26 和图 27，Whisper Trim III 结构见图 28，WhisperFlo 结构见图 29。

1. 对于带限制流通能力阀内件的阀座结构，安装调整架密封垫（件号 14）和阀座调整架（件号 5）。
2. 安装阀座密封垫（件号 13）、阀座（件号 9）或密封环阀座（件号 22）。对于 PTFE 密封结构，安装密封环和密封压环（件号 23 和件号 21）。对于带 Cavitrol III 阀笼的 NPS 8x6 900 磅级 EWT 阀门，将螺旋缠绕密封垫（件号 12）安装到阀座上。
3. 安装阀笼或阀笼/导流板组件（件号 3）。阀笼或组件可对着阀体向任何方向旋转。Whisper Trim III A3 级、B3 级或 C3 级阀笼可以一端朝上的方式安装，但 D3 级阀笼/导流板组件或 Cavitrol III 阀笼组件必须以孔口一端靠近阀座的方式安装。如果使用阀笼保持环（件号 31），则将其置于阀笼顶部。
4. 对于非 TSO（严密关断阀内件）结构，将阀芯（件号 2）和阀杆组件或阀芯和 ENVIRO-SEAL 波纹管密封组件滑入阀笼内。确保活塞环或密封环（件号 6 或件号 28）均衡地啮合阀笼（件号 3）或阀笼保持环（件号 31）顶部的入口倒角，以免损坏活塞环或密封环。
5. 对于 TSO（严密关断）阀内件结构，请执行以下步骤（见图 7 和图 8）：
 - 用带式扳手或不会损坏外阀芯导向表面的类似工具，将外阀芯旋入内阀芯，直到零件形成金属密封。
 - 用对齐标记在组装位置标出内阀芯和外阀芯的顶部。

表 7. 阀芯阀杆连接扭矩与销钉更换数据

阀杆直径		阀杆扭矩（最小值-最大值）		钻头尺寸, INCHES
mm	Inch	N•m	Lbf•ft	
12.7	1/2	81-115	60-85	1/8
19.1	3/4	237-339	175-250	3/16
25.4	1	420-481	310-355	1/4
31.8	1-1/4	827-908	610-670	1/4

- 从内阀芯上拆卸外阀芯并在内阀芯上安装密封，使密封位于螺纹区域的下方。
- 用带式扳手或类似工具将外阀芯旋入内阀芯，并将其紧固至两个对齐标记相互对齐，以确保阀芯零件形成可适当压缩的金属密封。注意不要损坏外阀芯导向表面。
- 安装用于对中内阀芯与外阀芯的紧定螺钉，并以 11 N•m (8 lbf•ft) 的扭矩将其拧紧。

- 组装活塞环、抗挤压环、支撑环和固定环。
- 6. 对于所有结构，在阀笼或阀笼保持环顶部安装密封垫片（件号 12、件号 11 或件号 14（如有使用）和件号 10）和薄垫片（件号 53）（如有使用）。如果使用了阀笼调整架（件号 4）或阀盖垫块（件号 32），则将其安装到阀笼或阀笼保持环密封垫上，此外还需在调整架或垫块顶部额外安装一个平板密封垫（件号 10）。如果只使用了一个阀笼保持环或阀盖垫块，则在保持环或垫块上再安装一个平板密封垫。
- 7. 对于 NPS 10x8 或 NPS 12x8 阀门，安装加载环（件号 26）。
- 8. 按照“更换填料”一节第 11-15 步的有关指示将阀盖安装到阀门并完成组装。确保遵守第 11 步开头部分的提示。

翻新：安装 C-seal 阀内件

提示

给阀门安装 C-seal 阀内件时，需要施加额外的执行机构推力。将 C-seal 阀内件安装到现有阀门内时，请咨询您所在当地的艾默生过程管理销售办事处，以了解新的执行机构推力要求。

按照以下指示组装新的阀芯/保持环组件（配有 C-seal 阀芯密封环）：

注意

为避免阀门重新投入使用后发生泄漏，在组装各个零件及在阀体内执行安装操作时，请采用适当的方法和材料对新阀内件零件的所有密封表面实施保护。

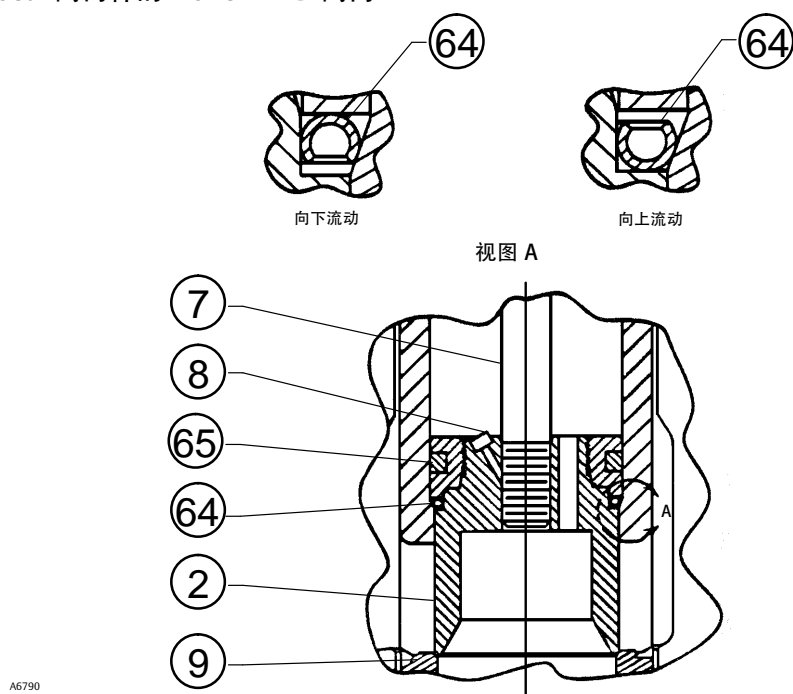
1. 给 C-seal 阀芯密封环的内径涂抹适量的高温润滑剂。同时，对阀芯外径上必须压入 C-seal 阀芯密封环的相应密封部位（图 9）进行润滑。
2. 根据过程流体流经阀门的流向，调整 C-seal 阀芯密封环的朝向，以实现正确密封。
 - 在采用向上流动式结构的阀门（图 9）内，C-seal 阀芯密封环的开口内侧必须朝上。
 - 在采用向下流动式结构的阀门（图 9）内，C-seal 阀芯密封环的开口内侧必须朝下。

提示

必须使用安装工具准确固定 C-seal 阀芯密封环在阀芯上的位置。作为一个备件，该工具可从艾默生过程管理有限公司订购或按照图 10 所示的尺寸进行制造。

3. 将 C-seal 阀芯密封环置于阀芯顶部，然后用 C-seal 安装工具将其压向阀芯。小心地将 C-seal 阀芯密封环压向阀芯，直至安装工具接触阀芯的水平基准面（图 11）。
4. 给阀芯螺纹涂抹适量的高温润滑剂。然后，将 C-seal 保持环置于阀芯上并用适当的工具（如带式扳手）将其拧紧。
5. 使用适当的工具（如中心冲）在阀芯顶部某个部位的螺纹上打冲眼（图 12），以桩实 C-seal 保持环。

图 9. 配备 C-seal 阀内件的 Fisher EWD 阀门



6. 按照本手册“阀内件更换”一节的有关指示，将配有 C-seal 阀芯密封环的新阀芯/保持环组件安装到新阀杆上。
7. 按照本手册“阀内件更换”一节的指示安装活塞环。
8. 按照本手册“更换填料”一节的有关指示，拆下现有阀门的执行机构和阀盖。

注意

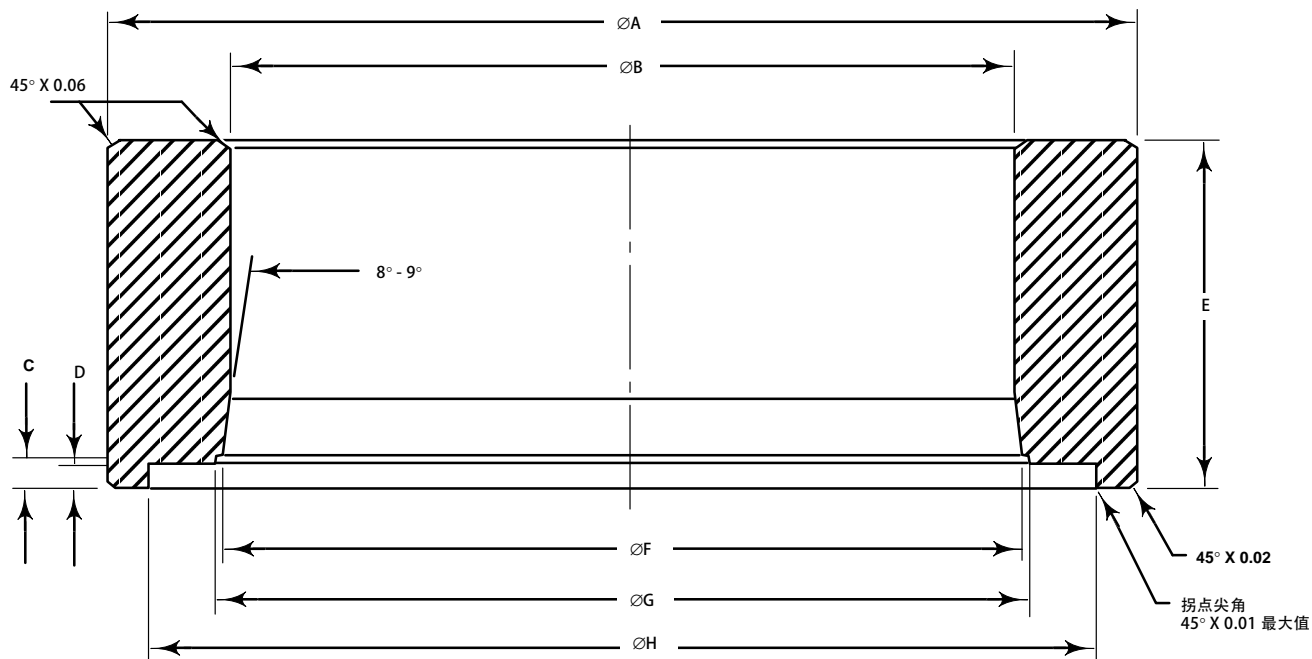
除非准备更换阀杆，否则不要将现有阀杆从阀芯上拆下。

不要将旧阀杆与新阀芯搭配使用，也不要再在拆下阀杆后又将其装回原位。更换阀杆需在阀杆上钻一个新的销孔。此钻孔操作会使阀杆变得脆弱，并有可能导致工作故障。但是，旧阀芯可与新阀杆搭配使用。

9. 按照本手册“阀内件拆卸”一节的有关指示，从阀体内拆下现有阀杆和阀芯、阀笼及阀座。
10. 按照本手册“阀内件更换”一节的有关指示，更换所有密封垫片。
11. 按照本手册“阀内件更换”一节的有关指示，将新阀座、阀笼、阀芯/保持环组件及阀杆装入阀体内并完整地重新组装阀门套件。

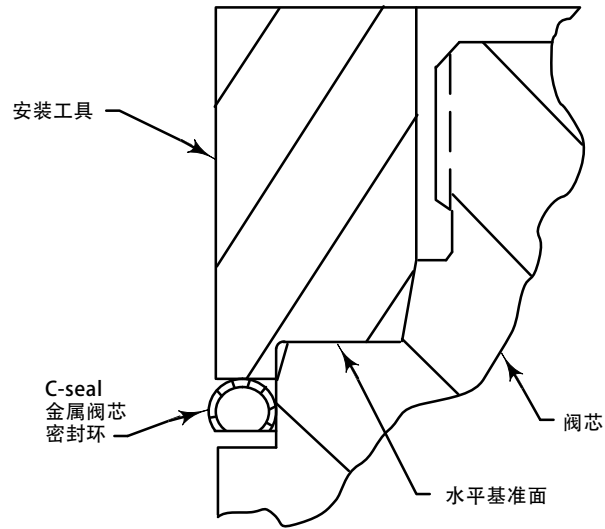
与阀口匹配的 阀芯尺寸 (Inches)	尺寸, mm (见下图)								零件号 (订购工具用)
	A	B	C	D	E	F	G	H	
2.875	82.55	52.324 - 52.578	4.978 - 5.029	3.708 - 3.759	41.148	52.680 - 52.781	55.118 - 55.626	70.891 - 71.044	24B9816X012
3.4375	101.6	58.674 - 58.928	4.978 - 5.029	3.708 - 3.759	50.8	61.011 - 61.112	63.449 - 63.957	85.166 - 85.319	24B5612X012
3.625	104.394	65.024 - 65.278	4.978 - 5.029	3.708 - 3.759	50.8	68.936 - 69.037	71.374 - 71.882	89.941 - 90.094	24B3630X012
4.375	125.984	83.439 - 83.693	4.978 - 5.029	3.708 - 3.759	50.8	87.351 - 87.452	89.789 - 90.297	108.991 - 109.144	24B3635X012
5.375	142.748	100.076 - 100.33	4.978 - 5.029	3.708 - 3.759	45.974	103.835 - 103.937	106.274 - 106.782	128.219 - 128.372	23B9193X012
7	184.15	141.376 - 141.630	4.978 - 5.029	3.708 - 3.759	60.198	145.136 - 145.237	147.574 - 148.082	169.520 - 169.672	23B9180X012
8	209.55	166.776 - 167.030	4.978 - 5.029	3.708 - 3.759	55.88	170.536 - 170.637	172.974 - 173.482	194.920 - 195.072	24B9856X012
与阀口匹配的 阀芯尺寸 (Inches)	尺寸, INCHES (见下图)								零件号 (订购工具用)
	A	B	C	D	E	F	G	H	
2.875	3.25	2.060 - 2.070	0.196 - 0.198	0.146 - 0.148	1.62	2.074 - 2.078	2.170 - 2.190	2.791 - 2.797	24B9816X012
3.4375	4.00	2.310 - 2.320	0.196 - 0.198	0.146 - 0.148	2.00	2.402 - 2.406	2.498 - 2.518	3.353 - 3.359	24B5612X012
3.625	4.11	2.560 - 2.570	0.196 - 0.198	0.146 - 0.148	2.00	2.714 - 2.718	2.810 - 2.830	3.541 - 3.547	24B3630X012
4.375	4.96	3.285 - 3.295	0.196 - 0.198	0.146 - 0.148	2.00	3.439 - 3.443	3.535 - 3.555	4.291 - 4.297	24B3635X012
5.375	5.62	3.940 - 3.950	0.196 - 0.198	0.146 - 0.148	1.81	4.088 - 4.092	4.184 - 4.204	5.048 - 5.054	23B9193X012
7	7.25	5.566 - 5.576	0.196 - 0.198	0.146 - 0.148	2.37	5.714 - 5.718	5.810 - 5.830	6.674 - 6.680	23B9180X012
8	8.25	6.566 - 6.576	0.196 - 0.198	0.146 - 0.148	2.20	6.714 - 6.718	6.810 - 6.830	7.674 - 7.680	24B9856X012

图 10. C-seal 阀芯密封环安装工具



A6777

图 11. 利用安装工具安装 C-seal 阀芯密封环

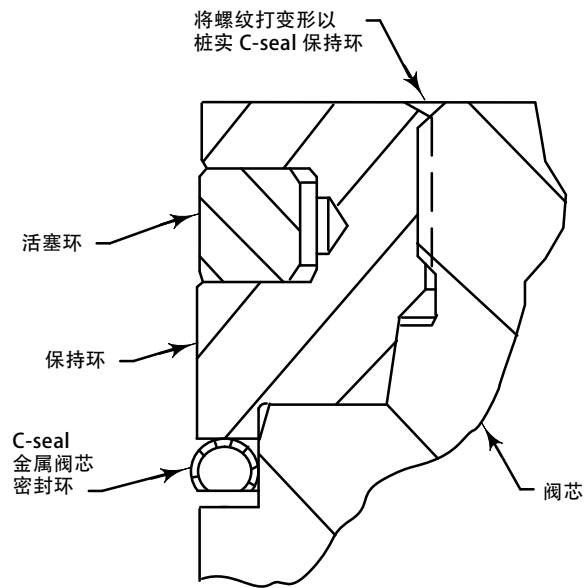


向下流动

注意：
对着阀芯按压安装工具，直至其接触阀芯的水平基准面。

A6778

图 12. 在 C-seal 保持环螺纹上打冲眼



向下流动

A6779

注意

为避免过量泄漏和阀座侵蚀，最初必须用充分大的力对阀芯进行密封，以克服 C-seal 阀芯密封环产生的阻力，并且接触阀座。可用执行机构全载荷力来对阀芯进行正确密封。此力完全可将阀芯推向阀座，由此使 C-seal 阀芯密封环产生预定的永久形变。这样，阀芯/保持环组件、阀笼及阀座就能匹配成套。

在执行机构全力作用及阀芯完全密封的情况下，将执行机构的行程指示盘对准阀门行程的下端。有关此操作程序的信息，请参见相应的执行机构指导手册。

更换已装好的 C-seal 阀内件

阀内件拆卸（C-seal 结构）

1. 按照本手册“更换填料”一节的有关指示，拆下阀门的执行机构和阀盖。

注意

为避免阀门重新投入使用后发生泄漏，在维护期间，请采用适当的方法和材料对阀内件零件的所有密封表面实施保护。

拆下活塞环和 C-seal 阀芯密封环时，请注意不要刮坏任何密封表面。

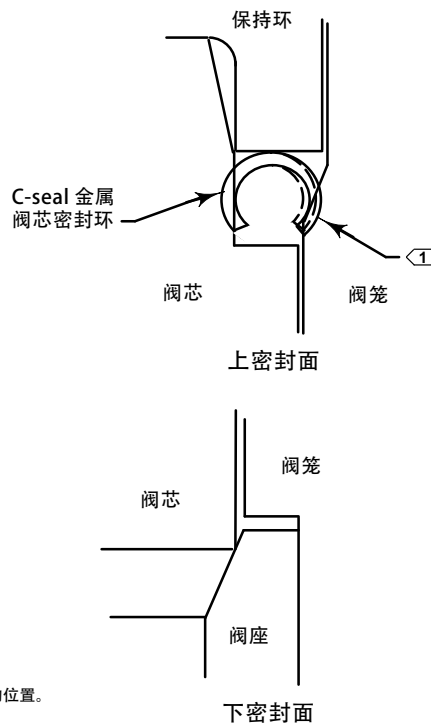
注意

除非准备更换阀杆，否则不要将其从阀芯/保持环组件上拆下。

不要将旧阀杆与新阀芯搭配使用，也不要再在拆下阀杆后又将其装回原位。更换阀杆需在阀杆上钻一个新的销孔。此钻孔操作会使阀杆变得脆弱，并有可能导致工作故障。但是，旧阀芯可与新阀杆搭配使用。

2. 按照本手册“阀内件拆卸”一节的有关指示，从阀体内拆下阀芯/保持环组件（配有 C-seal 阀芯密封环）、阀笼及阀座。
3. 找到阀芯顶部打了冲眼的螺纹位置（图 12）。打了冲眼的螺纹用于桩实保持环。用装有 1/8 inch 钻头的钻孔机将螺纹打了冲眼的部位钻掉。大约钻入金属 1/8 inch 的深度以除去桩实的部分。
4. 找到活塞环各段间的断裂口位置。用适当的工具（如平口螺丝刀）小心地从 C-seal 保持环凹槽内撬出活塞环。
5. 拆下活塞环后，找到凹槽内直径为 1/4 inch 的孔。如果保持环设有两个活塞环槽，该孔通常位于上部凹槽内。
6. 选用适当的工具（如冲子）并将其尖端置入孔内，以使该工具本体保持在与保持环外径成切线的方向。用锤子敲打该工具，使保持环发生转动继而与阀芯脱离。从阀芯上拆下保持环。
7. 用适当的工具（如平口螺丝刀）将 C-seal 阀芯密封环从阀芯上撬下，注意不要刮伤或损坏 C-seal 阀芯密封环与阀芯接触的密封表面（图 13）。

图 13. 下密封面（阀芯至阀座）和上密封面（C-seal 阀芯密封环至阀笼）



注意：
 ① 上密封面位于 C-seal 金属阀芯密封环与阀笼接触的位置。

A6780

8. 检查阀芯与阀座接触的下密封面是否发生可能影响阀门正常工作的磨损或损坏。同时，检查阀笼内侧 C-seal 阀芯密封环与阀笼接触的上密封面以及 C-seal 阀芯密封环与阀芯接触的密封表面（图 13）。
9. 按照下面的研磨金属密封面和再加工金属密封面操作程序或其他适用的阀芯维护操作程序，对阀内件零件进行更换或维修。

研磨金属密封面（C-seal 结构）

在安装新的 C-seal 阀芯密封环之前，请按照本手册“研磨金属密封面”一节相应的操作程序研磨下密封面（阀芯至阀座，如图 13 所示）。

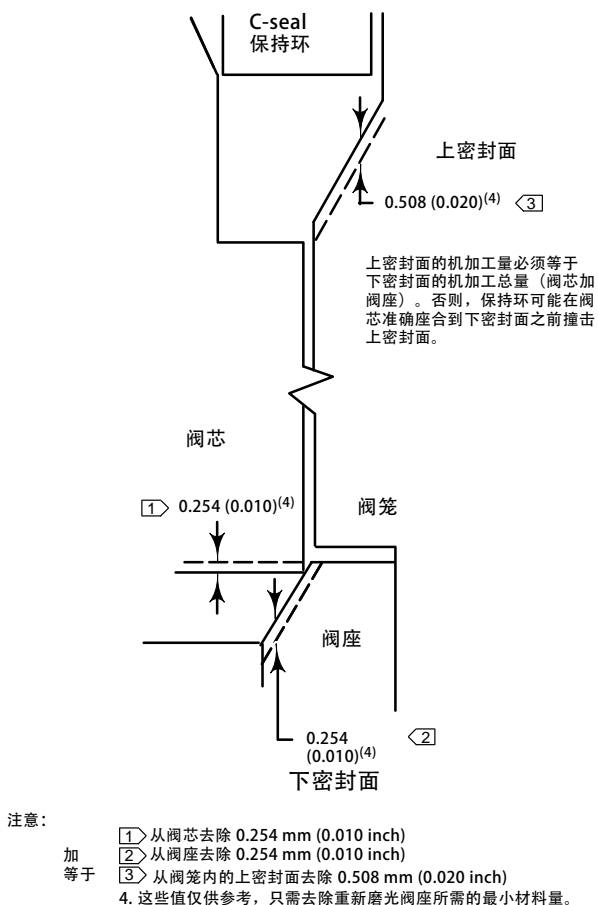
再加工金属密封面（C-seal 结构）

见图 14。配有 C-seal 金属阀芯密封环的阀芯具有两个密封面：其中一个位于阀芯与阀座接触的位置，另一个位于 C-seal 阀芯密封环与阀笼上密封面接触的位置。若要机加工阀座和/或阀芯上的密封，则必须在阀笼内机加工一个尺寸相当的密封区域。

注意

如果从阀座和阀芯去除金属，而不从阀笼内的密封区域去除对应量的金属，则当阀门关闭时 C-seal 阀芯密封环会被压碎且 C-seal 保持环会撞击阀笼内的密封区域，继而阻止阀门关闭。

图 14. 机加工下密封面（阀芯至阀座）和上密封面（C-seal 阀芯密封环至阀笼）示例



A6781 / IL

阀内件更换（C-seal 结构）

1. 给 C-seal 阀芯密封环的内径涂抹适量的高温润滑剂。同时，对阀芯外径上必须压入 C-seal 阀芯密封环的相应密封部位（图 9）进行润滑。
2. 根据过程流体流经阀门的流向，调整 C-seal 阀芯密封环的朝向，以实现正确密封。
 - 在采用向上流动式结构的阀门（图 9）内，C-seal 阀芯密封环的开口内侧必须朝上。
 - 在采用向下流动式结构的阀门（图 9）内，C-seal 阀芯密封环的开口内侧必须朝下。

提示

必须使用安装工具准确固定 C-seal 阀芯密封环在阀芯上的位置。作为一个备件，该工具可从艾默生过程管理有限公司订购或按照图 10 所示的尺寸进行制造。

3. 将 C-seal 阀芯密封环置于阀芯顶部，然后用安装工具将其压向阀芯。小心地将 C-seal 阀芯密封环压向阀芯，直至安装工具接触阀芯的水平基准面（图 11）。
4. 给阀芯螺纹涂抹适量的高温润滑剂。然后，将 C-seal 保持环置于阀芯上并用适当的工具（如带式扳手）将其拧紧。
5. 使用适当的工具（如中心冲）在阀芯顶部某个部位的螺纹上打冲眼（图 12），以桩实 C-seal 保持环。
6. 按照本手册“阀内件更换”一节的指示更换活塞环。
7. 按照本手册“阀内件更换”一节的有关指示，将阀座、阀笼、阀芯/保持环组件及阀杆装回阀体内并完整地重新组装阀门套件。

注意

为避免过量泄漏和阀座侵蚀，最初必须用充分大的力对阀芯进行密封，以克服 C-seal 阀芯密封环产生的阻力，并且接触阀座。可用执行机构全载荷力来对阀芯进行正确密封。此力完全可将阀芯推向阀座，由此使 C-seal 阀芯密封环产生预定的永久形变。这样，阀芯/保持环组件、阀笼及阀座就能匹配成套。

在执行机构全力作用及阀芯完全密封的情况下，将执行机构的行程指示盘对准阀门行程的下端。有关此操作程序的信息，请参见相应的执行机构指导手册。

ENVIRO-SEAL 波纹管密封阀盖

用 ENVIRO-SEAL 波纹管密封阀盖（阀杆/波纹管组件）更换普通或加长型阀盖

除有说明外，本节中 EWD 结构的件号见图 22，限制流通能力阀内件详图的件号见图 22，EWS 结构的件号见图 23，EWT 结构的件号见图 24。Cavitrol III 结构见图 26 和图 27，Whisper Trim III 结构见图 27，WhisperFlo 结构见图 29。

表 8. ENVIRO-SEAL 波纹管密封阀盖填料法兰螺母的建议扭矩

阀门尺寸， NPS	与填料接触的阀杆 直径	最小扭矩		最大扭矩	
		N•m	Lbf•in	N•m	Lbf•in
4x2	1/2	2	22	4	33
6x4 至 12x8	1	5	44	8	67

1. 按照“维护”一节“更换填料”操作程序第 1-6 步的有关指示拆下执行机构和阀盖。
2. 取出阀笼。
3. 拆下并丢弃现有阀盖密封垫。盖住阀体开口，以保护密封表面和防止异物进入阀体腔内。

提示

easy-e™ 阀门的 ENVIRO-SEAL 阀杆/波纹管组件只能与带螺纹孔和钻孔的阀芯/连接件/阀杆进行连接。现有阀芯可与新阀杆/波纹管组件搭配使用，也可安装新的阀芯。

4. 检查现有阀芯。如果阀芯状况良好，则可与新的 ENVIRO-SEAL 阀杆/波纹管组件搭配使用。从阀杆上拆下现有阀芯之前，先将现有阀芯阀杆组件置于软钳口或其他类型的虎钳内，使爪抓住阀芯的非密封面部位。然后拔出或钻出销钉（件号 8）。
5. 翻转置于软钳口或虎钳内的阀芯阀杆组件，抓住阀杆的恰当部位，从阀杆上拧下现有阀芯。

注意

在 ENVIRO-SEAL 阀杆/波纹管组件上安装阀芯时，不得转动阀杆，否则可能损坏波纹管。

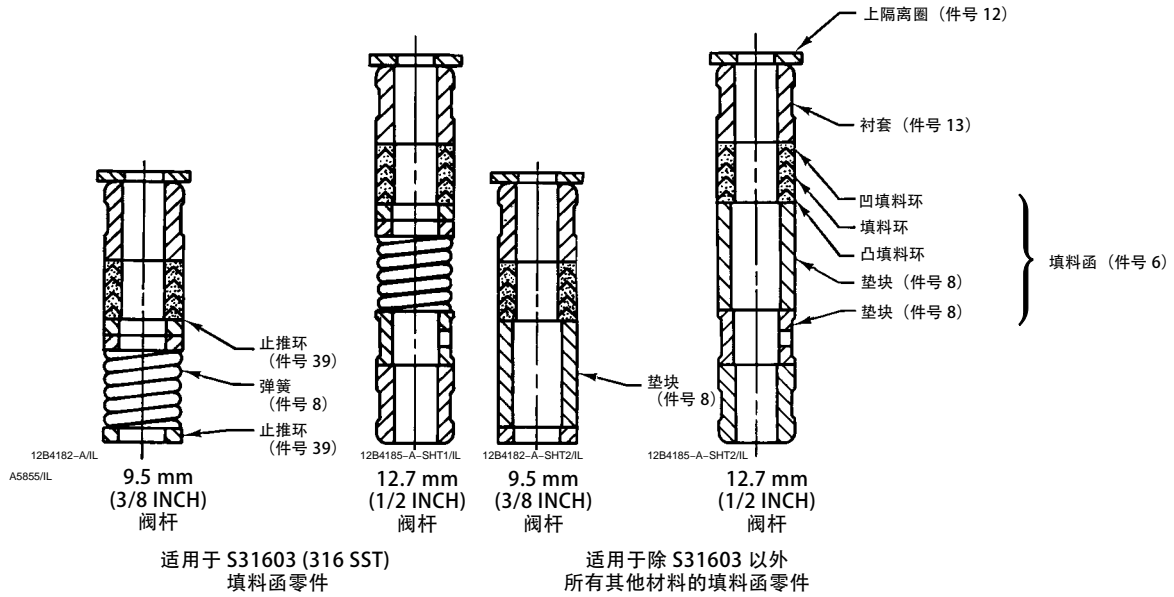
不要抓住波纹管护套或阀杆/波纹管组件的其他部位，而仅抓住阀杆上露出波纹管护套顶部的平面部位。

提示

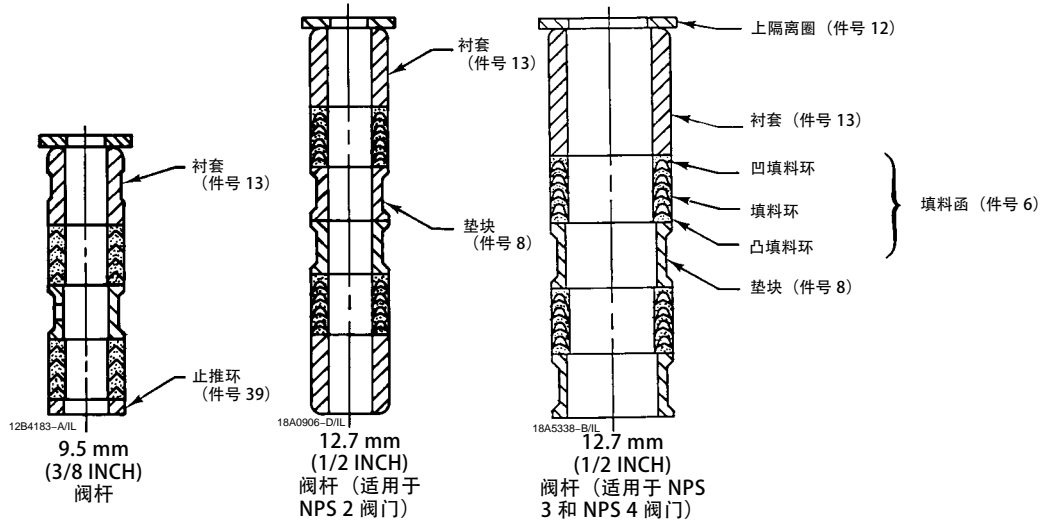
ENVIRO-SEAL 阀杆/波纹管组件配有一体式阀杆。

6. 若要将阀芯连接到新 ENVIRO-SEAL 阀杆/波纹管组件的阀杆部位，则需先将阀芯固定到连接件（图 21 中的件号 24）。固定连接件。请注意，连接件上还没有为阀芯钻螺纹孔。将阀芯固定到软钳口或其他类型的虎钳内。不要抓住阀芯的密封面部位。将阀芯固定到软钳口或虎钳内，以便旋入连接件。将连接件旋入阀芯，并将其紧固至适当的扭矩值。
7. 选用大小适当的钻头，参照阀芯上的孔口对连接件进行钻孔。清除所有金属碎屑或毛刺并钉入新的销钉（件号 8），以将阀芯/连接件组件固定在一起。
8. 将阀芯/连接件组件固定到 ENVIRO-SEAL 阀杆/波纹管组件之前，先将阀杆/波纹管组件固定到软钳口或其他类型的虎钳内，使软钳或虎钳爪抓住阀杆上露出波纹管护套顶部的平面部位。将阀芯/连接件组件拧到阀杆上，并将其拧至紧贴阀杆。然后，将阀芯/连接件组件对准阀杆上的下一个销孔。钉入新的销钉（图 21 中的件号 36），以固定组件。
9. 检查阀座（件号 9），并视情况予以更换。
10. 用新的密封垫片（件号 10）更换阀体内的阀盖密封垫。安装配有阀芯/连接件的新阀杆/波纹管组件，具体做法是将其安装到新波纹管密封垫顶部的阀体内。
11. 将新的密封垫片（图 21 中的件号 22）安装到阀杆/波纹管组件上。将新的 ENVIRO-SEAL 阀盖安装到阀杆/波纹管组件上。

图 15. 适用于 Fisher ENVIRO-SEAL 波纹管密封阀盖的 PTFE 填料结构



单填料结构



双填料结构

A5886-1

提示

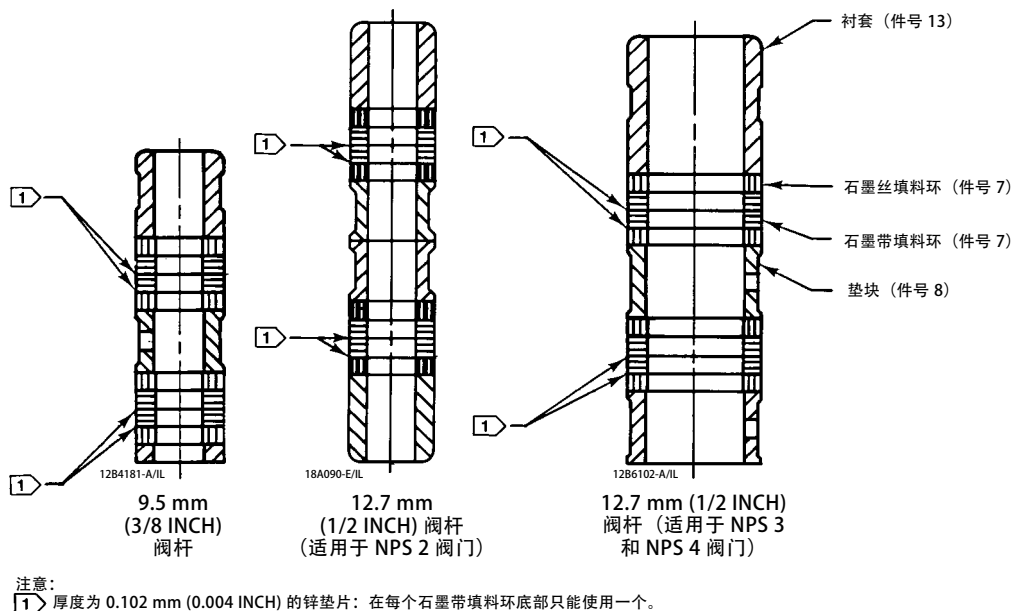
妥善安装螺柱和螺母，使制造商商标和材料等级标记清晰可见，以使用户将其与随本产品一起提供的艾默生/Fisher 序列卡列出的所选材料进行对比。

警告

如果螺柱和螺母材料或零件选用不当，则可能造成人身伤害或设备损坏。不要使用未经艾默生/Fisher 工程部审批且/或随本产品一起提供的序列卡未列出的螺柱和螺母操作或组装本产品。使用未经审批的材料和零件可能导致压力超过适用于该特定工况的设计或规范限制。妥善安装螺柱，使材料等级和制造商标识清晰可见。如果实际零件与获审批零件之间疑似存有差异，请即刻联系您所在当地的艾默生过程管理代表。

12. 适当润滑阀盖双头螺栓。安装阀盖六角螺母，并将其紧固至适当的扭矩。
13. 根据图 15 或图 16 中对应的结构安装新填料和金属填料函零件。
14. 安装填料法兰。适当润滑填料法兰双头螺栓和填料法兰螺母的表面。

图 16. 适用于 Fisher ENVIRO-SEAL 波纹管密封阀盖的石墨带/石墨丝双填料结构



对于石墨填料，请将填料法兰螺母紧固至表 8 所示的最大建议扭矩。然后先拧松填料法兰螺母，再将其重新紧固至表 8 所示的最小建议扭矩。

对于其他类型的填料，请交替以同等的小增量扭矩紧固填料法兰螺母，直到其中一个螺母达到表 8 所示的最小建议扭矩。然后紧固剩余的法兰螺母，直到填料法兰达到平衡状态并与阀杆呈 90 度角。

15. 安装行程指示器零件和阀杆锁紧螺母。按照相应的执行机构指导手册所列操作程序，将执行机构安装到阀体上。

更换已装好的 ENVIRO-SEAL 波纹管密封阀盖（阀杆/波纹管组件）

1. 按照“维护”一节“更换填料”操作程序第 1-6 步的有关指示拆下执行机构和阀盖。
2. 取出阀笼。拆下并丢弃现有阀盖密封垫和波纹管密封垫。盖住阀体开口，以保护密封表面和防止异物进入阀体腔内。

注意

easy-e 阀门的 ENVIRO-SEAL 阀杆/波纹管组件只能与带螺纹孔和销孔的阀芯/连接件/阀杆进行连接。现有阀芯可与新阀杆/波纹管组件搭配使用，也可安装新的阀芯。如果重复使用现有阀芯，同时连接件状况良好，则也可对其加以重复使用。不要将旧连接件与新阀芯搭配使用。如果要搭配使用旧连接件与新阀芯，则需在连接件上钻一个新的销孔。此钻孔操作会使连接件变得脆弱，并有可能导致工作故障。但是，旧阀芯可与新连接件搭配使用。

3. 检查现有阀芯和连接件。若其状况良好，则可同时与新阀杆/波纹管组件搭配使用。

注意

在 ENVIRO-SEAL 阀杆/波纹管组件上拆下/安装阀芯时，不得转动阀杆，否则可能损坏波纹管。

不要抓住波纹管护套或阀杆/波纹管组件的其他部位，而仅抓住阀杆上露出波纹管护套顶部的平面部位。

提示

ENVIRO-SEAL 阀杆/波纹管组件配有一体式阀杆。

4. 如果要更换状况不太好的阀芯和连接件，请先从阀杆/波纹管组件上拆下阀芯/连接件组件，然后从连接件上拆下阀芯。先将阀杆/波纹管组件和阀芯置于软钳口或其他类型的虎钳内，使爪抓住阀芯的非密封面部位。然后拔出或钻出销钉（件号 8）。再拔出销钉（图 21 中的件号 36）。
5. 翻转置于软钳口或虎钳内的阀杆/波纹管组件和阀芯/连接件组件，抓住阀杆上位于执行机构/阀杆连接螺纹正下方的平面部位。先从阀杆/波纹管组件上拧下阀芯/连接件组件，然后从连接件上拧下阀芯。
6. 将现有阀芯或新阀芯固定到新 ENVIRO-SEAL 阀杆/波纹管组件的阀杆之前，先按照以下步骤将阀芯安装到连接件上（如果已从连接件上拆下阀芯）：
 - 固定连接件。请注意，新的连接件上还没有为阀芯钻螺纹孔。
 - 将阀芯固定到软钳口或其他类型的虎钳内。不要抓住阀芯的密封面部位。将阀芯固定到软钳口或虎钳内，以便旋入连接件。

- 将连接件旋入阀芯，并将其紧固至适当的扭矩值。
7. 按照上述 ENVIRO-SEAL 波纹管密封阀盖安装指导第 7-15 步完成安装。

清洗 ENVIRO-SEAL 波纹管密封阀盖

经精心设计，用户可对 ENVIRO-SEAL 波纹管密封阀盖进行清洗或泄漏试验。参见图 21 查看 ENVIRO-SEAL 波纹管密封阀盖的图示，并执行以下步骤对其进行清洗或泄漏试验。

1. 拔出直径上对置的两个管塞（图 21 中的件号 16）。
2. 将清洁剂输送到其中任何一个管塞口。
3. 将相应的管道或管路安装到另一个管塞口内，以输送清洁剂或连接供泄漏试验使用的分析仪。
4. 待清洗或泄漏试验结束后，拆下管道或管路并将管塞（图 21 中的件号 16）装回原处。

零件订购

每个阀体-阀盖组件都分配有一个序列号，序列号通常标示在阀门上。如果阀门作为控制阀组件的一部分从工厂发货，则执行机构铭牌上也会标示该序列号。向您所在当地的艾默生过程管理销售办事处寻求技术支持时，请提供该序列号。订购更换用的零件时，请参照下面的零件清单提供所订购零件的序列号和零件号（由 11 个字符组成）。

警告

务必使用正版 Fisher 更换用的零件。在任何情况下，都不能将不是由艾默生过程管理有限公司提供的零部件用于 Fisher 阀门，否则，可能会使保修无效，对阀门的性能造成不良影响，甚至可能导致人身伤害或财产损失。

成套零件

密封垫片成套零件

密封垫片成套零件（包含件号 10、12、13 和 53 及适用于限制流通能力阀内件的件号 11 和 14）

阀门尺寸, NPS	标准阀内件阀笼 Whisper Trim I 阀笼 Cavitrol III 1 级阀笼	Cavitrol III 2 级阀笼 Whisper Trim III 阀笼 WhisperFlo 阀笼
	-198 至 593°C (-325 至 1100°F)	
	零件号	零件号
4x2	RGASKETX182	RGASKETX442
6x4x2-1/2	RGASKETX282	---
6x4 或 8x4	RGASKETX212	RGASKETX472
8x6 或 12x6 300 磅级、600 磅级或 900 磅级	RGASKETX392	---
8x6 或 12x6 Whisper Trim I	RGASKETX412 ⁽¹⁾	---
10x8 或 12x8	RGASKETX232	10A3265X152

1. 包含 2 个件号 10。

填料套件

标准填料维修套件

标准填料维修套件包含件号 6、8、10、11 和 12。

提示

这些套件不适用于 alloy C (N10276 和 CW2M)、Alloy 20 (N08020 和 CN7M) 和 alloy 400 (N04400 和 M35-1) 阀内件。

标准填料维修套件（非动态加载）

阀杆直径, mm (Inches) 支架下接口直径, mm (Inches)	12.7 (1/2) 71 (2-13/16)	19.1 (3/4) 90 (3-9/16)	25.4 (1) 127 (5)	31.8 (1-1/4) 127 (5, 5H)
PTFE (包含件号 6、8、10、11 和 12)	RPACKX00022	RPACKX00032	RPACKX00342	RPACKX00352
PTFE 双填料 (包含件号 6、8、11 和 12)	RPACKX00052	RPACKX00062	RPACKX00362	RPACKX00372
PTFE/复合填料 (包含件号 7、8、11 和 12)	RPACKX00082	RPACKX00092	---	---
石墨带/石墨丝单填料 (包含件号 7 [带环]、7 [丝环]、8 和 11)	RPACKX00112	RPACKX00122	---	---
石墨带/石墨丝单填料 (包含件号 7 [带环]、7 [丝环] 和 11)	---	---	RPACKX00532	RPACKX00542
石墨带/石墨丝单填料 (包含件号 7 [带环] 和 7 [丝环])	RPACKX00142	RPACKX00152	---	---
石墨带/石墨丝双填料 (包含件号 7 [带环]、7 [丝环]、8 和 11)	RPACKX00172	RPACKX00182	---	---

HIGH-SEAL 和 ENVIRO-SEAL 填料翻新套件

翻新套件包含用于将配备现有标准阀盖的阀门转化为 HIGH-SEAL 或 ENVIRO-SEAL 填料函结构的零件。HIGH-SEAL 填料件号见图 17。对于 ENVIRO-SEAL 填料，PTFE 填料件号见图 18，石墨 ULF 填料件号见图 19，双填料件号见图 20。

阀杆和填料函结构不符合艾默生过程管理有限公司的抛光规范、尺寸公差和设计规范，均会影响该填料套件的性能。

HIGH-SEAL 填料翻新套件

阀杆直径, mm (Inches) 支架下接口直径, mm (Inches)	12.7 (1/2) 71 (2-13/16)	19.1 (3/4) 90 (3-9/16)	25.4 (1) 127 (5)	31.8 (1-1/4) 127 (5, 5H)
4200 psi 过程压力等级 (包含件号 200 至 212)	11B2182X052	11B2184X052	11B2187X052	11B2189X052

ENVIRO-SEAL 填料翻新套件

阀杆直径, mm (Inches) 支架下接口直径, mm (Inches)	12.7 (1/2) 71 (2-13/16)	19.1 (3/4) 90 (3-9/16)	25.4 (1) 127 (5)	31.8 (1-1/4) 127 (5, 5H)
PTFE 双填料 (包含件号 200、201、211、212、214、215、217、218、标牌和扎带)	RPACKXRT022	RPACKXRT032	RPACKXRT042	RPACKXRT052
石墨 ULF 填料 (包含件号 200、201、207、208、209、210、211、212、214、217、标牌和扎带)	RPACKXRT272	RPACKXRT282	RPACKXRT292	RPACKXRT302
双填料 (包含件号 200、201、207、209、211、212、214、215、216、217、标牌和扎带)	RPACKXRT222	RPACKXRT232	RPACKXRT242	RPACKXRT252

ENVIRO-SEAL 填料维修套件

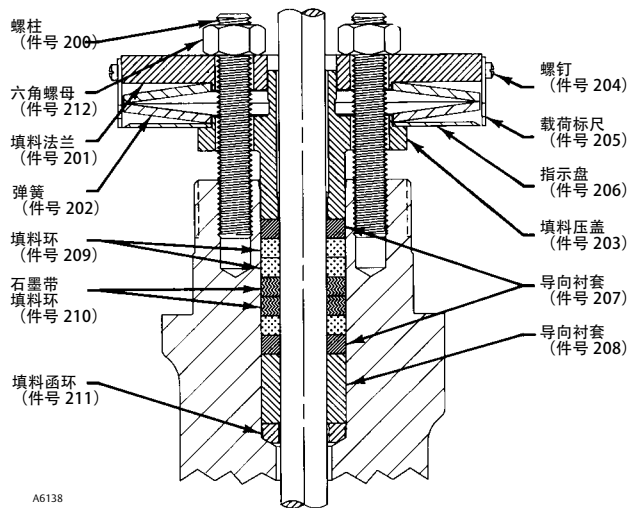
维修套件包含用于更换已装有 ENVIRO-SEAL 填料结构或已通过 ENVIRO-SEAL 翻新套件升级的阀门内的“软”填料材料的零件。PTFE 填料件号见图 18，石墨 ULF 填料件号见图 19，双填料件号见图 20。

阀杆和填料函结构不符合艾默生过程管理有限公司的抛光规范、尺寸公差和设计规范，均会影响该填料套件的性能。

ENVIRO-SEAL 填料维修套件

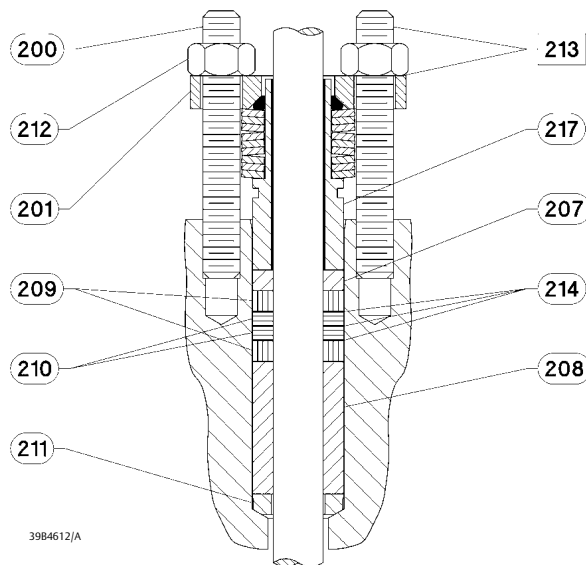
阀杆直径, mm (Inches) 支架下接口直径, mm (Inches)	12.7 (1/2) 71 (2-13/16)	19.1 (3/4) 90 (3-9/16)	25.4 (1) 127 (5)	31.8 (1-1/4) 127 (5, 5H)
PTFE 双填料 (包含件号 214、215 和 218)	RPACKX00202	RPACKX00212	RPACKX00222	RPACKX00232
石墨 ULF 填料 (包含件号 207、208、209、210 和 214)	RPACKX00602	RPACKX00612	RPACKX00622	RPACKX00632
双填料 (包含件号 207、209、214 和 215)	RPACKX00302	RPACKX00312	RPACKX00322	RPACKX00332

图 17. 典型 Fisher HIGH-SEAL 填料系统



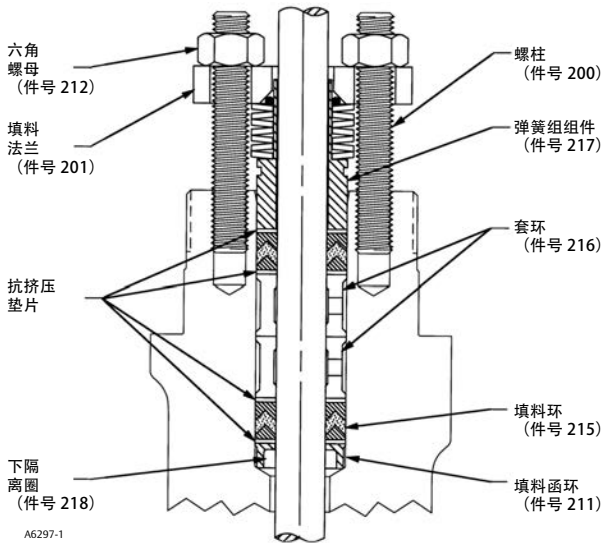
A6138

图 19. 配备石墨 ULF 填料的典型 Fisher ENVIRO-SEAL 填料系统



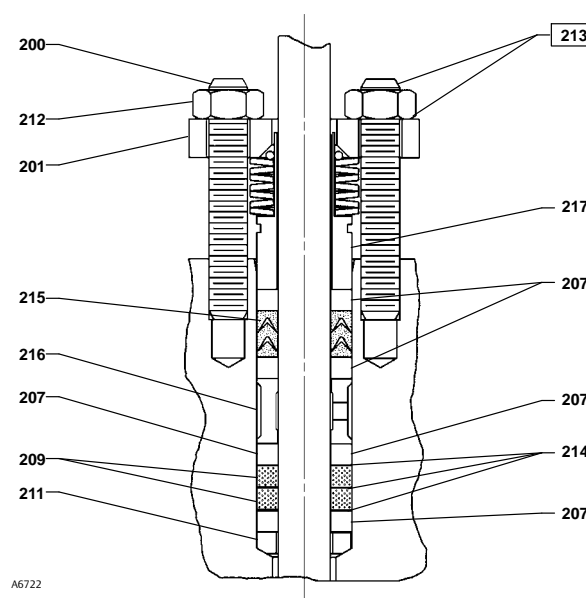
3984612/A

图 18. 配备 PTFE 填料的典型 Fisher ENVIRO-SEAL 填料系统



A6297-1

图 20. 配备双填料的典型 Fisher ENVIRO-SEAL 填料系统



A6722

零件清单

由于阀门零件组合众多加大了某些零件的选型难度，因此，订购未列出零件号的阀门零件时，请在订单中提供阀门序列号，以便制造厂制造相应型号的更换用的零件。

提示

仅列出了推荐备件的零件号。有关未列出的零件号，请咨询您所在当地的艾默生过程管理销售办事处。

阀盖 (图 4、图 5、图 6 和图 21)

件号	说明	零件号
1	阀盖 如需订购阀盖和/或 ENVIRO-SEAL 波纹管密封阀盖以供更换使用，请提供阀门尺寸、阀杆直径、序列号和所需材料。	
2	加长型阀盖衬套	
3	填料法兰	
3	ENVIRO-SEAL 波纹管密封填料法兰	
4	填料法兰螺栓	
4	ENVIRO-SEAL 波纹管密封双头螺栓 (需要 2 个)	
5	填料法兰螺母	
5	ENVIRO-SEAL 波纹管密封填料法兰螺母 (需要 2 个)	
6*	PTFE V 型环单填料函	见下表
6*	ENVIRO-SEAL 波纹管密封填料函 PTFE (单填料需要 1 个， 双填料需要 2 个) 适用于配备 12.7 mm (1/2 inch) 阀杆的 4x2 inch 阀门 12A9016X012 适用于配备 12.7 mm (1/2 inch) 阀杆 (仅适用于 PTFE 双填料) (需要 2 个) 的 6x4x2-1/2 inch、6x4 inch 和 8x4 inch 阀门	12A8832X012
7*	单填料环	见下表
7*	ENVIRO-SEAL 波纹管密封填料环 双填料石墨丝 (需要 4 个) 适用于配备 12.7 mm (1/2 inch) 阀杆的 4x2 inch 阀门 1P3905X0172 适用于配备 12.7 mm (1/2 inch) 阀杆 6x4x2-1/2 inch、6x4 inch 和 8x4 inch 阀门	14A0915X042
7*	ENVIRO-SEAL 波纹管密封填料环 双填料石墨带 (需要 4 个) 适用于配备 12.7 mm (1/2 inch) 阀杆的 4x2 inch 阀门 18A0908X012 适用于配备 12.7 mm (1/2 inch) 阀杆 6x4x2-1/2 inch、6x4 inch 和 8x4 inch 阀门	18A0918X012
8	填料函弹簧或套环	
8	ENVIRO-SEAL 波纹管密封弹簧, 316 SST 适用于配备 12.7 mm (1/2 inch) 阀杆的 4x2 inch 阀门 (仅适用于单填料)	
8	ENVIRO-SEAL 波纹管密封垫块, S31600 适用于 PTFE 单填料 适用于配备 12.7 mm (1/2 inch) 阀杆的 4x2 inch 阀门	

件号	说明	零件号
8	适用于 PTFE 双填料、石墨带/石墨丝填料 适用于配备 12.7 mm (1/2 inch) 阀杆 (需要 2 个) 的 4x2 inch 阀门 适用于配备 12.7 mm (1/2 inch) 阀杆 (需要 2 个) 的 6x4x2-1/2 inch、6x4 inch 和 8x4 inch 阀门 ENVIRO-SEAL 波纹管密封垫块, N10276 适用于 PTFE 单填料 适用于配备 12.7 mm (1/2 inch) 阀杆 (需要 1 个) 的 4x2 inch 阀门 适用于 PTFE 双填料、石墨带/石墨丝填料 适用于配备 12.7 mm (1/2 inch) 阀杆 (需要 2 个) 的 4x2 inch 阀门 适用于配备 12.7 mm (1/2 inch) 阀杆 (需要 2 个) 的 6x4x2-1/2 inch、6x4 inch 和 8x4 inch 阀门	
9*	单填料环	见下表
10	特殊垫片	见下表
11*	填料函环, S31600 12.7 mm (1/2 inch) 阀杆 19.1 mm (3/4 inch) 阀杆 25.4 mm (1 inch) 阀杆 31.8 mm (1-1/4 inch) 阀杆	1J873235072 1J873335072 1J873435072 1J873535072
12*	上隔离圈 12.7 mm (1/2 inch) 阀杆 19.1 mm (3/4 inch) 阀杆 25.4 mm (1 inch) 阀杆 31.8 mm (1-1/4 inch) 阀杆	1J872706332 1J872806332 1J872906332 1J873006332
12*	ENVIRO-SEAL 波纹管密封上隔离圈 适用于配备 12.7 mm (1/2 inch) 阀杆的 4x2 inch 阀门 适用于配备 12.7 mm (1/2 inch) 阀杆的 6x4x2-1/2 inch、6x4 inch 和 8x4 inch 阀门	18A0868X012 18A0870X012
13	填料压盖, 316 不锈钢	
13*	ENVIRO-SEAL 波纹管密封衬套 适用于配备 12.7 mm (1/2 inch) 阀杆 (需要 2 个) 的 4x2 inch 阀门 S31600 (316 SST) R30006 (alloy 6) S31600 镀铬 适用于配备 12.7 mm (1/2 inch) 阀杆 (需要 1 个) 的 6x4x2-1/1 inch、6x4 inch 和 8x4 inch 阀门 S31600 (316 SST) R30006 (alloy 6) S31600 镀铬	18A0820X012 18A0819X012 11B1155X012 18A0824X012 18A0823X012 11B1157X012
13*	ENVIRO-SEAL 波纹管密封衬套/衬垫 适用于配备 12.7 mm (1/2 inch) 阀杆 (需要 2 个) 的 4x2 inch 阀门 N10276 衬套, PTFE/玻璃纤维衬垫 N10276 衬套, PTFE/碳衬垫 适用于配备 12.7 mm (1/2 inch) 阀杆 (需要 1 个) 的 6x4x2-1/1 inch、6x4 inch 和 8x4 inch 阀门 N10276 衬套, PTFE/玻璃纤维衬垫 N10276 衬套, PTFE/碳衬垫	12B2713X012 12B2713X042 12B2715X012 12B2715X042
14	填料函管塞	
14	注油器, 钢/440 SST	
14	注油器/隔离阀组件, 电镀钢	
15	支架防松螺母, 钢	
15	ENVIRO-SEAL 波纹管密封支架防松螺母, 钢	
16	管塞, 用于带双螺纹孔的阀盖 适用于 4x2 inch 至 12x6 inch 阀门 钢, 用于 WCC 阀盖 S31600, 用于铬钼合金钢阀盖或 316 不锈钢阀盖 适用于 10x8 inch 或 12x8 inch 阀门 钢, 用于 WCC 阀盖	

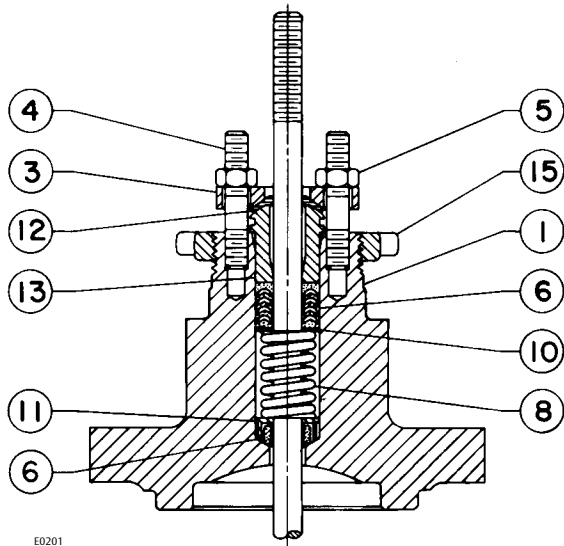
件号	说明	零件号	件号	说明	零件号
16	S31600, 用于铬钼合金钢阀盖或 316 不锈钢阀盖 ENVIRO-SEAL 波纹管密封管塞 (需要 2 个)			N06022 阀内件, N06022 波纹管 适用于配备 12.7 mm (1/2 inch) 阀杆的 4x2 inch 阀门	32B4226X042
20*	ENVIRO-SEAL 波纹管密封阀杆/波纹管 组件 单层波纹管 S31603 (316L SST) 阀内件, N06625 波纹管 适用于配备 12.7 mm (1/2 inch) 阀杆的 4x2 inch 阀门	32B4226X012	22*	ENVIRO-SEAL 波纹管密封阀盖密封垫, 石墨/复合石墨 适用于 4x2 inch 阀门	32B4228X042
	适用于配备 12.7 mm (1/2 inch) 阀杆的 6x4x2-1/2 inch、6x4 inch 和 8x4 inch 阀门 N06022 阀内件, N06022 波纹管 适用于配备 12.7 mm (1/2 inch) 阀杆的 4x2 inch 阀门	32B4228X012	24	ENVIRO-SEAL 波纹管密封连接件	12B6318X022
	适用于配备 12.7 mm (1/2 inch) 阀杆的 6x4x2-1/2 inch、6x4 inch 和 8x4 inch 阀门	32B4228X022	25	127 mm (5 inch) 支架下接口六角头螺钉, 钢 (需要 8 个)	12B6320X022
20*	ENVIRO-SEAL 波纹管密封阀杆/波纹管 组件 (续) 双层波纹管 S31603 (316L SST) 阀内件, N06625 波纹管 适用于配备 12.7 mm (1/2 inch) 阀杆的 4x2 inch 阀门	32B4226X032	26	适用于 12x8 inch 阀门, 900 磅级 127 mm (5 inch) 支架下接口六角螺母, 电镀钢 (需要 8 个)	
	适用于配备 12.7 mm (1/2 inch) 阀杆的 6x4x2-1/2 inch、6x4 inch 和 8x4 inch 阀门	32B4228X032	27	注油器/隔离阀管子接头	
			28	ENVIRO-SEAL 波纹管警告铭牌	
			29	ENVIRO-SEAL 波纹管螺钉, 不锈钢 (需要 2 个)	
			36*	ENVIRO-SEAL 波纹管密封销钉, N06022	12B3951X012
			37	ENVIRO-SEAL 波纹管警告铭牌	
			38	ENVIRO-SEAL 波纹管扎带	
			39	ENVIRO-SEAL 波纹管密封止推环 S31600 阀内件 PTFE 单填料 适用于配备 12.7 mm (1/2 inch) 阀杆 (需要 2 个) 的 4x2 inch 阀门	

件号 6*、7*、8 和 10 填料函零件

说明		件号	阀杆直径, mm (INCHES)				
			12.7 (1/2)	19.1 (3/4)	25.4 (1)	31.8 (1-1/4)	
PTFE V 型环填料	填料函, PTFE (单填料需要 1 个, 双填料需要 2 个) (1)	6	1R290201012	1R290401012	1R290601012	1R290801012	
	弹簧, 不锈钢 (仅适用于单填料)	8	1F125537012	1F125637012	1D582937012	1D387437012	
	套环, 不锈钢 (仅适用于双填料)	8	1J269335072	0N028435072	0U099735072	0W087135072	
	所需个数	双填料	---	2	1	1	1
	特殊垫片, 不锈钢 (仅适用于单填料)	10	1F125136042	1F125036042	1H982236042	1H995936042	
PTFE/复合填料	填料环, PTFE 复合填料	7	1E319001042	1E319101042	1D7518X0012	1D7520X0012	
	所需个数	双填料	---	10	8	8	8
	套环, 不锈钢 (需要 1 个)	8	1J9623 35072	0N028435072	0U099735072	0W087135072	
石墨带/石墨丝	石墨带填料环	7	1V3802X0022	1V2396X0022	1U6768X0022	1V5666X0022	
	所需个数	单填料	---	2	2	2	2
		双填料	---	3	3	3	3
	石墨丝填料环	7	1E3190X0222	1E3191X0282	1D7518X0132	1D7520X0162	
	所需个数	单填料	---	2	3	3	3
		双填料	---	4	5	5	5
	套环	8	1J962335072	0N028435072	0U099735072	0W087135072	
所需个数	单填料	---	3	2	2	2	
	双填料	---	2	1	1	1	

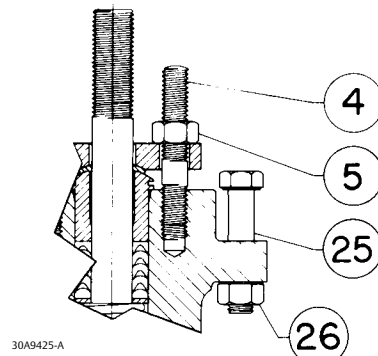
1. 适用于双填料结构的件号 6 包含一个备用下隔离圈 (适用于所有尺寸的阀门), 完成组装后即可丢弃。

图 21. 配备 PTFE V 型环单填料函的典型 Fisher 阀盖



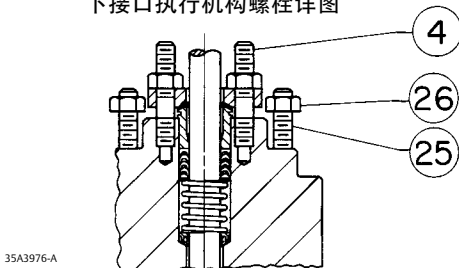
E0201

普通阀盖



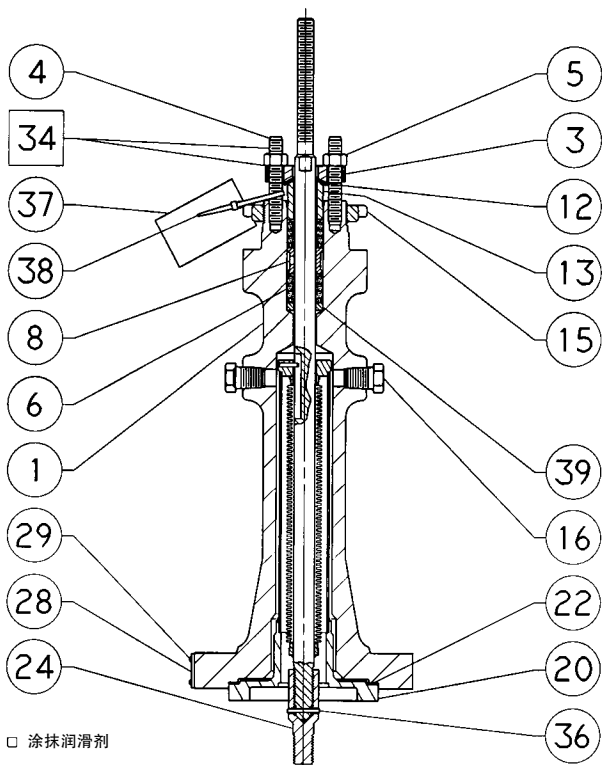
30A9425-A

5-INCH (127 mm) 支架
下接口执行机构螺栓详图



35A3976-A

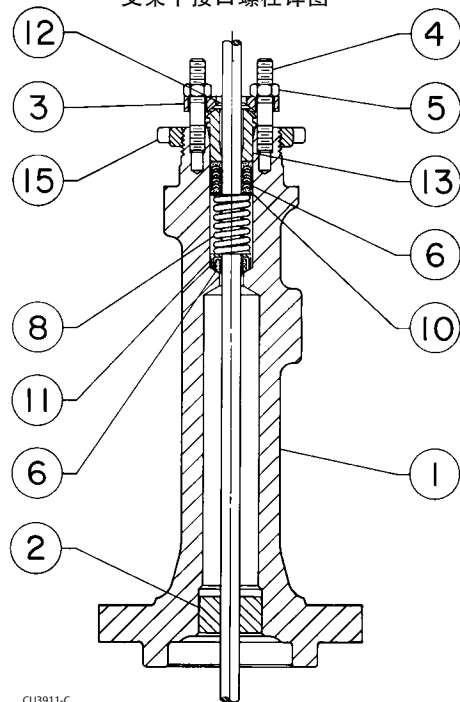
NPS 12x8 900 磅级
支架下接口螺栓详图



□ 涂抹润滑剂

42B3947-A

ENVIRO-SEAL
波纹管密封阀盖



CU3911-C

样式 1 或样式 2
加长型阀盖

阀体 (图 22 至图 24)

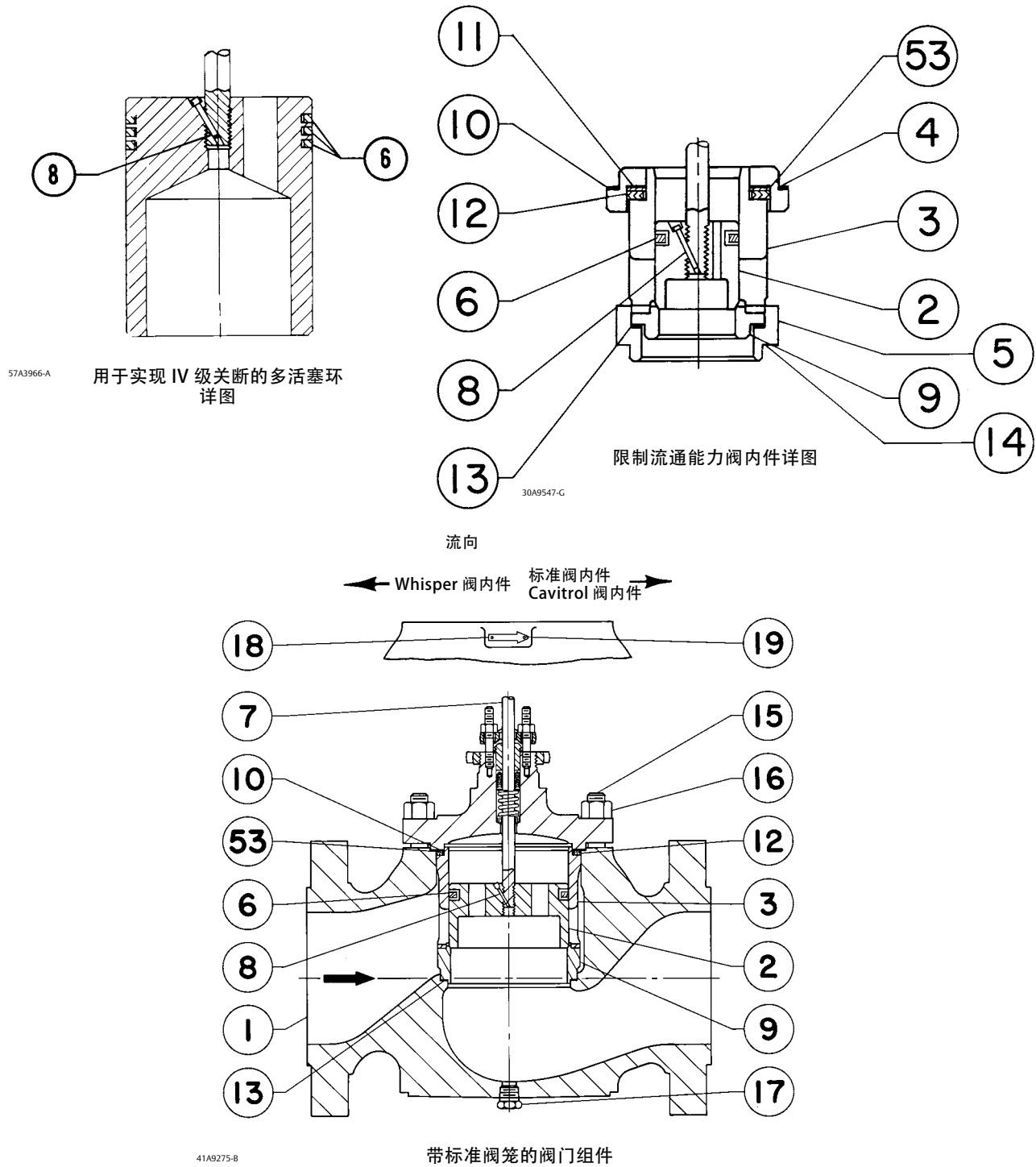
提示

本零件清单仅列出了标准阀门和带 Whisper Trim I 阀笼的阀门的零件号。有关带 WhisperFlo、Whisper Trim III 或 Cavitrol III 阀笼的阀门的零件号，请咨询您所在当地的艾默生过程管理销售办事处。

件号	说明	零件号
1	阀体 如需订购阀体以供更换使用，请提供阀门尺寸、序列号和所需材料。	
2*	阀芯	见下表
3*	阀笼	见下表
4	限制流通能力阀笼调整架 适用于 6x4x2-1/2 inch 阀门	
5	限制流通能力阀座调整架 适用于 6x4x2-1/2 inch 阀门	
6*	EWD 活塞环 至少可实现 II 级关断 (需要 1 个) 最高温度可达到 900°F (482°C)，石墨 适用于 4x2 inch 阀门 适用于 6x4x2-1/2 inch 阀门 适用于 6x4 inch 或 8x4 inch 阀门 适用于 8x6 inch 或 12x6 inch 阀门 适用于除 Whisper Trim III 阀笼以外的所有阀笼 适用于 10x8 inch 或 12x8 inch 阀门 可选 IV 级关断，石墨 适用于 6x4 inch 或 8x4 inch 阀门 (需要 3 个) 标准，最高温度可达到 482°C (900°F) 高温，482 至 593°C (901 至 1100°F) 适用于 8x6 inch 或 12x6 inch 阀门 (需要 3 个) 适用于除 Whisper Trim III 阀笼以外的所有阀笼 标准，最高温度可达到 482°C (900°F) 高温，482 至 593°C (901 至 1100°F) 适用于 10x8 inch 或 12x8 inch 阀门 (需要 2 个) 标准，最高温度可达到 482°C (900°F) 高温，482 至 593°C (901 至 1100°F)	1U2258X0012 1U2300X0012 1U2392X0012 1U5069X0012 10A3262X022 17A3988X012 17A3988X022 17A3990X012 17A3990X022 17A3991X012 17A3991X022

件号	说明	零件号
7*	阀芯阀杆	见下表
8*	销钉，S31600 (316 SST) EWD 或 EWT 12.7 mm (1/2 inch) 阀杆直径 19.1 mm (3/4 inch) 阀杆直径 25.4 mm (1 inch) 或 31.8 mm (1-1/4 inch) 阀杆直径 EWS 12.7 mm (1/2 inch) 阀杆直径 19.1 mm (3/4 inch) 阀杆直径 25.4 mm (1 inch) 或 31.8 mm (1-1/4 inch) 阀杆直径 适用于 10x8 inch 或 12x8 inch 阀门 31.8 mm (1-1/4 inch) 阀杆直径	1V322735072 1V326035072 1V334035072 1B599635072 1F723635072 1D269735072 1K249838992
9*	阀座	见下表
10*-14*	密封垫片	见下表
15	双头螺栓，钢 普通阀盖、样式 1 或样式 2 加长型阀盖 适用于除 Cavitrol III 2 级结构以外的所有结构 适用于 4x2 inch 阀门 (需要 8 个) 适用于 6x4 inch、6x4x2-1/2 inch 或 8x4 inch 阀门 (需要 8 个) 适用于 8x6 inch 300 磅级或 600 磅级阀门 (需要 12 个) 适用于 Whisper Trim I 阀笼 (4-inch 行程) 适用于除 Whisper I (4-inch 行程)、Whisper III 和 Cavitrol III 2 级结构以外的所有其他结构 适用于 8x6 inch 900 磅级阀门 (需要 12 个) 适用于 12x6 inch 阀门 (需要 12 个) 适用于 Whisper Trim I 阀笼 (4-inch 行程) 适用于除 Whisper I (4-inch 行程)、Whisper III 和 Cavitrol III 2 级结构以外的所有其他结构 适用于 10x8 inch 阀门 (需要 16 个) 适用于 12x8 inch 300 磅级或 600 磅级阀门 (需要 16 个) 适用于 12x8 inch 900 磅级阀门 (需要 12 个)	
16	双头螺栓螺母，钢 (经工厂预先润滑过) 适用于 4x2 inch 阀门 (需要 8 个) 适用于 6x4 inch、6x4x2-1/2 inch 或 8x4 inch 阀门 (需要 8 个) 适用于 8x6 inch 300 磅级或 600 磅级阀门 (需要 12 个) 适用于 8x6 inch 900 磅级阀门 (需要 12 个) 适用于 12x6 inch 阀门 (需要 12 个) 适用于 10x8 inch 阀门 (需要 16 个) 适用于 12x8 inch 300 磅级或 600 磅级阀门 (需要 16 个) 适用于 12x8 inch 900 磅级阀门 (需要 12 个)	

图 22. 带可选排水塞的 NPS 12x6 以下 Fisher EWD 阀门



件号	说明	零件号	件号	说明	零件号
17	管塞, 用于带放水旋塞的阀门			弹簧加载 ⁽¹⁾ PTFE, 适用于除 Cavitrol III 2 级结构以外的所有结构	
18	流向箭头, 不锈钢			适用于 4x2 inch 阀门	10A4206X012
19	螺纹钉, 不锈钢 (需要 6 个)			适用于 6x4x2-1/2 inch 阀门	10A4215X012
21*	密封压环, 用于 PTFE 密封 EWS 或 EWT 阀门			适用于 6x4 inch 或 8x4 inch 阀门	10A4223X012
	适用于 4x2 inch 阀门, S31600	1V710835072		适用于 8x6 inch 或 12x6 inch 阀门	
	适用于 6x4x2-1/2 inch 阀门, S31600	1V710935072		适用于标准阀笼和 Whisper Trim I 阀笼	10A2643X022
	适用于 6x4 inch 或 8x4 inch 阀门, CF8M	1V711533092		适用于 10x8 inch 或 12x8 inch 阀门	10A3261X012
	适用于 8x6 inch 或 12x6 inch 阀门, CF8M		29*	支撑环, 用于 EWT 两件式密封环	
	适用于除 Whisper Trim III 阀笼以外的所有阀笼	1V711833092		不带弹簧加载	
	适用于 10x8 inch 或 12x8 inch 阀门			碳氟化合物 ⁽²⁾	
	CF8M 10A4466X012			适用于 4x2 inch 阀门	1V550705292
	R30006 (Alloy 6)	10A4466X022		适用于 6x4x2-1/2 inch 阀门	1V659405292
22*	密封环阀座, 用于 PTFE 密封 EWS 或 EWT 阀门			适用于 6x4 inch 或 8x4 inch 阀门	1V659805292
	适用于 4x2 inch 阀门			适用于 8x6 inch 或 12x6 inch 阀门	
	S3160010A5936X012			适用于标准阀笼和 Whisper Trim I 阀笼	1V660005292
	S41600 (416 SST) HT	10A5936X072		乙烯丙烯	
	适用于 6x4x2-1/2 inch 阀门, S31600	1V711135072		适用于 4x2 inch 阀门	1V5507X0042
	适用于 6x4 inch 阀门, CF8M	1V712533092		适用于 6x4x2-1/2 inch 阀门	1V6594X0032
	适用于 8x4 inch 阀门, S31600	1V712633092		适用于 6x4 inch 或 8x4 inch 阀门	1V6598X0022
	适用于 8x6 inch 或 12x6 inch 300 磅级或 600 磅级阀门, 316 SST			适用于 8x6 inch 或 12x6 inch 阀门	
	适用于除 Whisper Trim III 阀笼以外的所有阀笼		29*	适用于标准阀笼和 Whisper Trim I 阀笼	1V6600X0022
	仅适用于 8x6 inch 阀门			支撑环, 用于 EWT 弹簧加载密封环	
	51 mm (2 inch) 或 76 mm (3 inch) 行程	2V721733092		适用于除 Cavitrol III 2 级结构以外的所有结构	
	102 mm (4 inch) 行程	20A1180X012		适用于 4x2 inch 阀门, S41600	10A4208X012
	仅适用于 12x6 inch 阀门			适用于 6x4x2-1/2 inch 阀门, S41600	10A4217X012
	51 mm (2 inch) 或 76 mm (3 inch) 行程	2V712733092		适用于 6x4 inch 或 8x4 inch 阀门, S41600	10A4224X012
	102 mm (4 inch) 行程	20A1180X012		仅适用于 Whisper III 结构	
	适用于 8x6 inch 900 磅级阀门, CF8M	21A9344X012		适用于 8x6 inch 或 12x6 inch 阀门	
	适用于 10x8 inch 或 12x8 inch 阀门		31*	S41600	12A3332X012
	CF8M 20A4467X012			S31600	12A3332X022
	R30006	20A4467X022		阀笼保持环, 仅适用于 Whisper Trim III 和 Cavitrol III 阀笼 (具体请咨询您所在当地的艾默生过程管理销售办事处)	
23*	密封环, PTFE (用于 PTFE 密封 EWS 或 EWT 阀门)		32	阀盖垫块	
	适用于 4x2 inch 阀门	1V710706242	51	防卡润滑剂 (未提供)	
	适用于 6x4x2-1/2 inch 阀门	1V711006242	52	阀笼垫块	
	适用于 6x4 inch 或 8x4 inch 阀门	1V711606242	53*	薄垫片	见下表
	适用于 8x6 inch 或 12x6 inch 阀门		55	电线	
	适用于除 Whisper Trim III 阀笼以外的所有阀笼	1V711906242			
	适用于 10x8 inch 或 12x8 inch 阀门	20A4468X012			
26	加载环, 仅适用于 10x8 inch 或 12x8 inch 阀门				
27*	固定环, 302 SST				
	(用于 EWT 弹簧加载密封环)				
	适用于除 Cavitrol III 2 级结构以外的所有结构				
	适用于 4x2 inch 阀门	10A4210X012	2*	阀芯/保持环	见下表
	适用于 6x4 inch 或 8x4 inch 阀门	10A4225X012	3*	阀笼	见下表
	适用于 6x4x2-1/2 inch 阀门,		7*	阀芯阀杆, S20910	见下表
	仅限于标准结构	10A4219X012	9*	阀座	见下表
28*	EWT 两件式密封环, 适用于除 Cavitrol III 结构以外的所有结构		64*	C-seal, N07718	见下表
	碳填充 PTFE (不适用于 NPS 12x8 阀门)				
	适用于 4x2 inch 阀门	1V550805092			
	适用于 6x4x2-1/2 inch 阀门	1V659505092			
	适用于 6x4 inch 或 8x4 inch 阀门	1V659905092			
	适用于 8x6 inch 或 12x6 inch 阀门				
	适用于标准阀笼和 Whisper Trim I 阀笼	1V660105092			

C-seal 阀内件 (图 9)

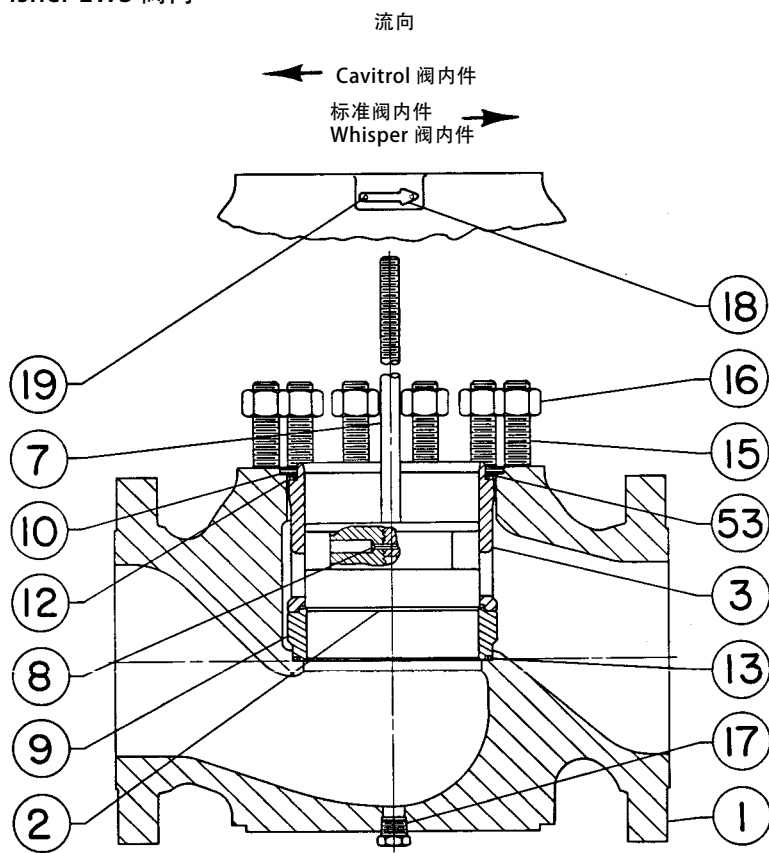
2*	阀芯/保持环	见下表
3*	阀笼	见下表
7*	阀芯阀杆, S20910	见下表
9*	阀座	见下表
64*	C-seal, N07718	见下表

TSO 阀内件 (图 7 和图 8)

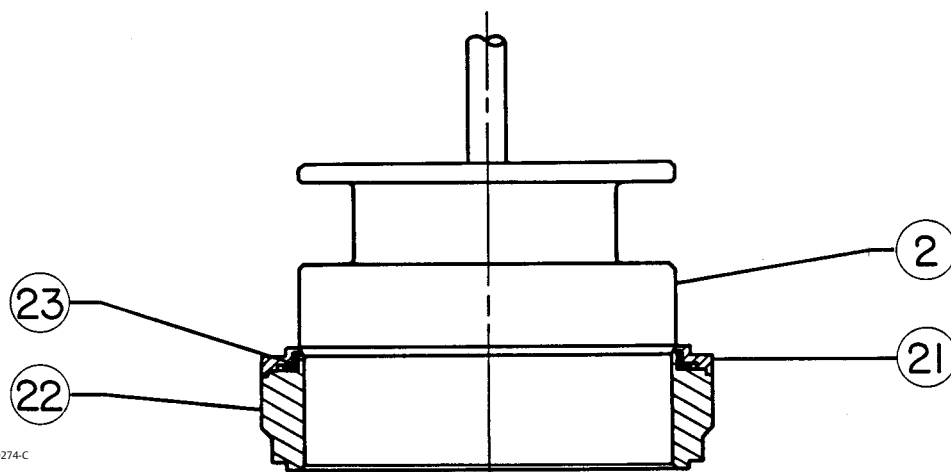
3*	阀笼	见下表
9*	阀座	见下表
2*	阀芯/阀杆组件	见下表
28*	密封环	见下表
63*	抗挤压环	见下表
29*	支撑环	见下表
27*	固定环	见下表

*推荐备件
 1. 弹簧材料为 N06022。
 2. 不适用于温度超过 82°C (180°F) 的蒸汽或水工况。

图 23. NPS 12x6 以下 Fisher EWS 阀门



带可选排水塞的金属密封阀门组件整体视图



橡胶阀座详图

31A9274-C

图 24. 典型 Fisher EWT 阀门组件

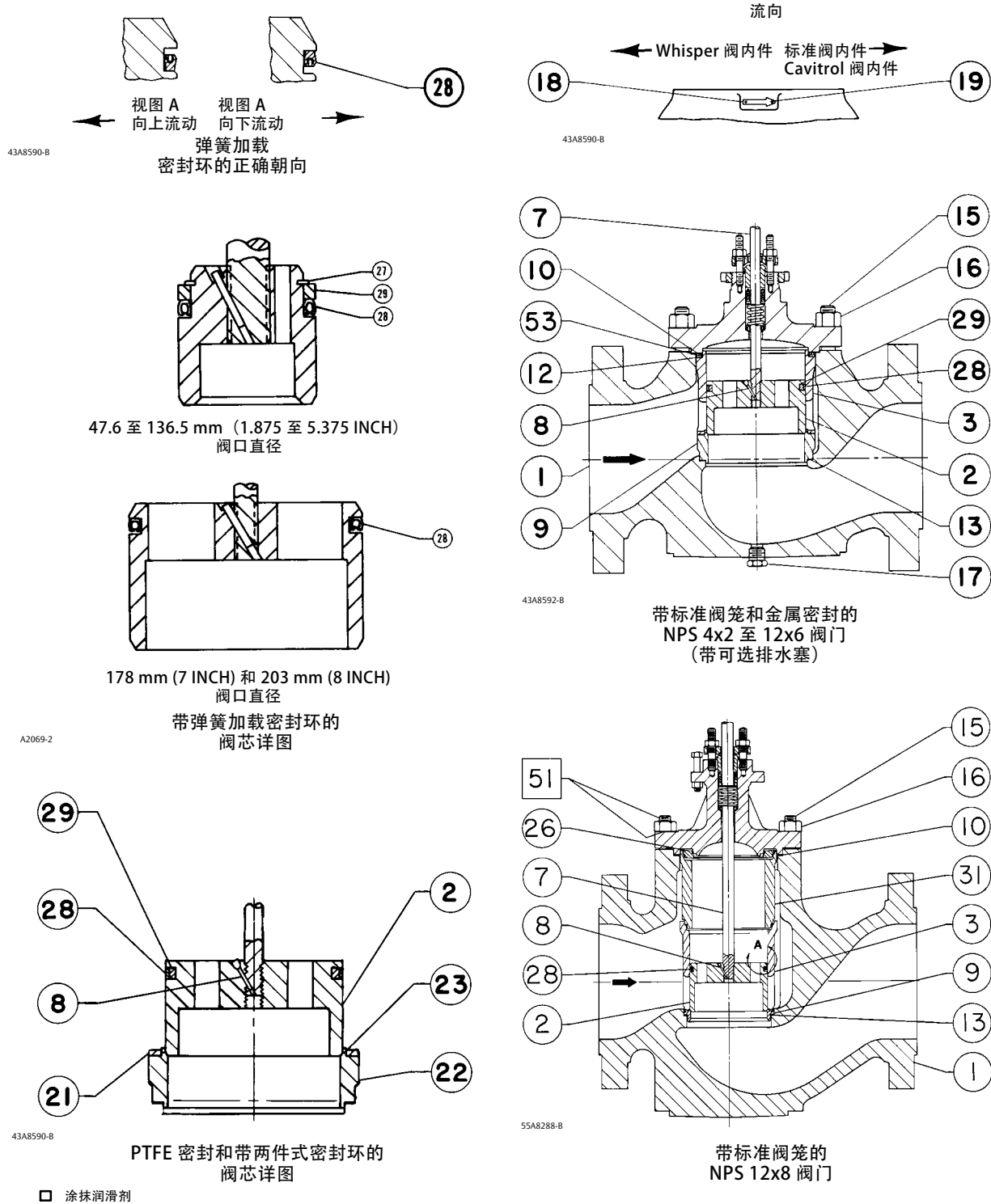


图 25. 带可选排水塞的 FGM 密封垫片详图

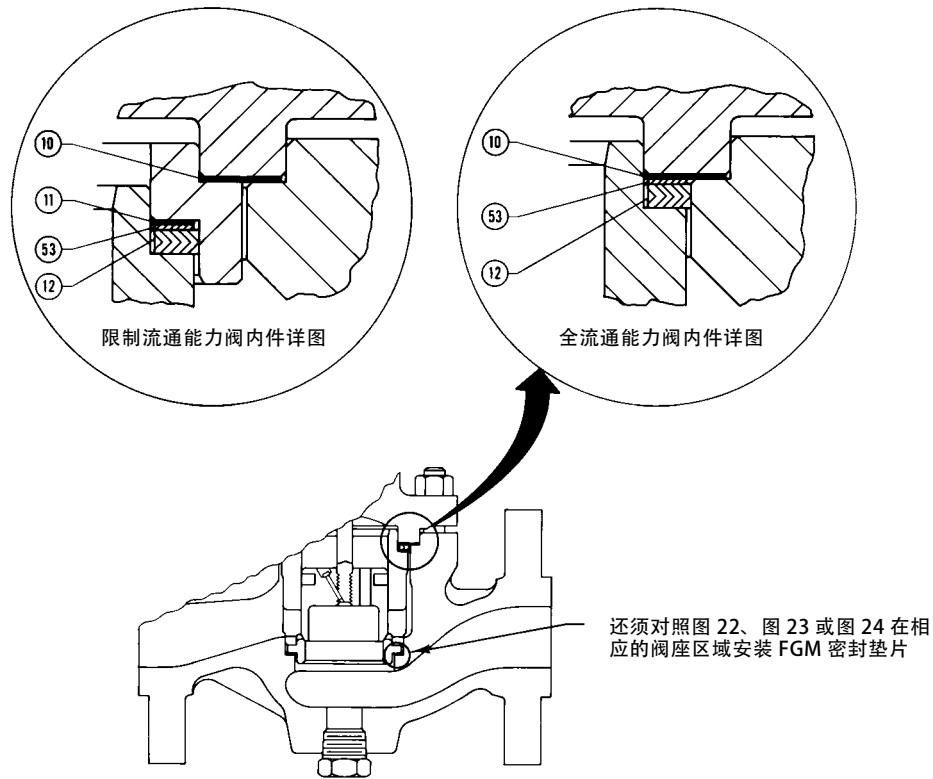


图 26. 带 Cavitrol III 1 级阀笼的 NPS 4x2 至 12x8 Fisher 阀门

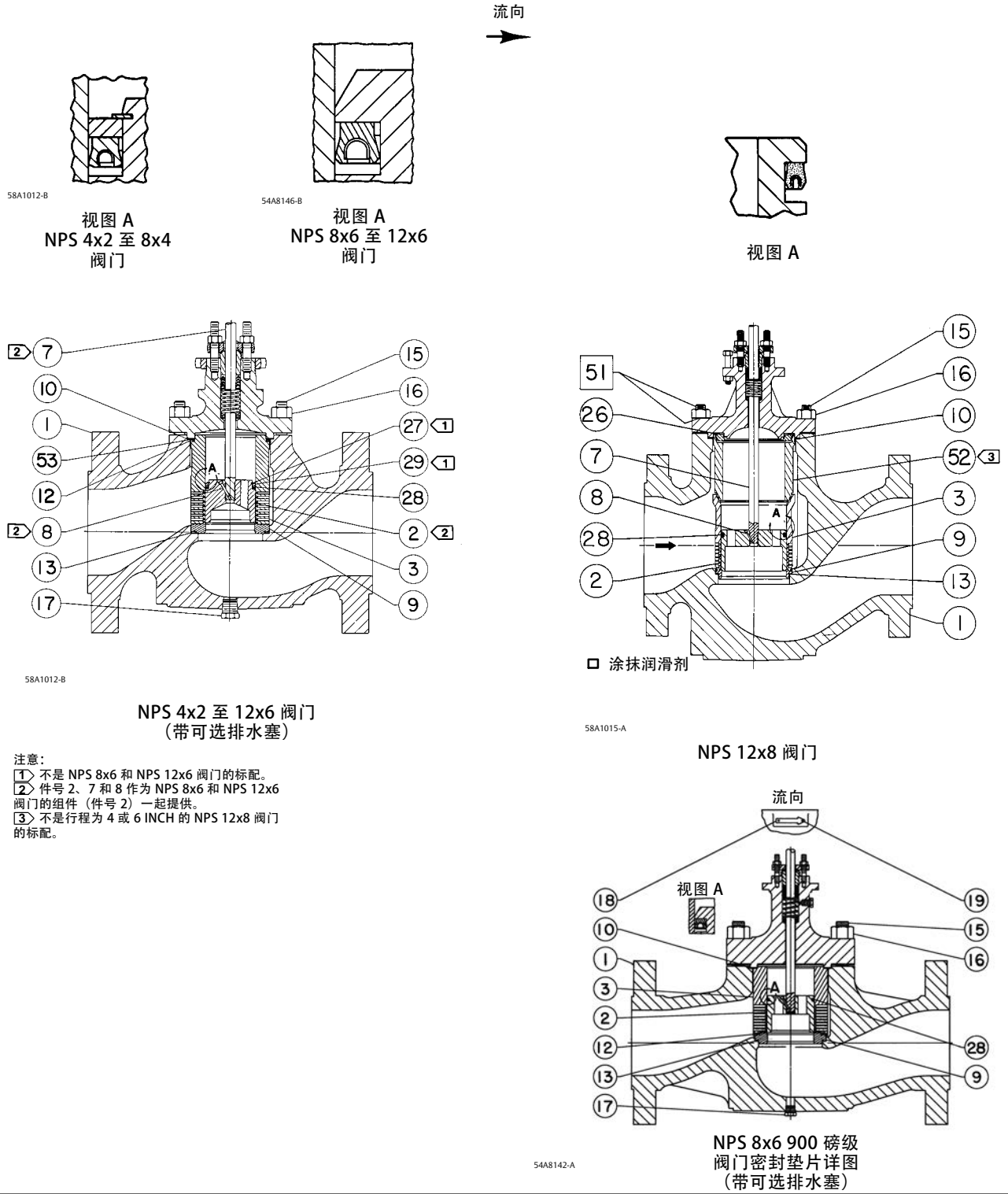


图 27. 带 Cavitrol III 2 级阀笼的 NPS 4x2 至 12x8 Fisher 阀门

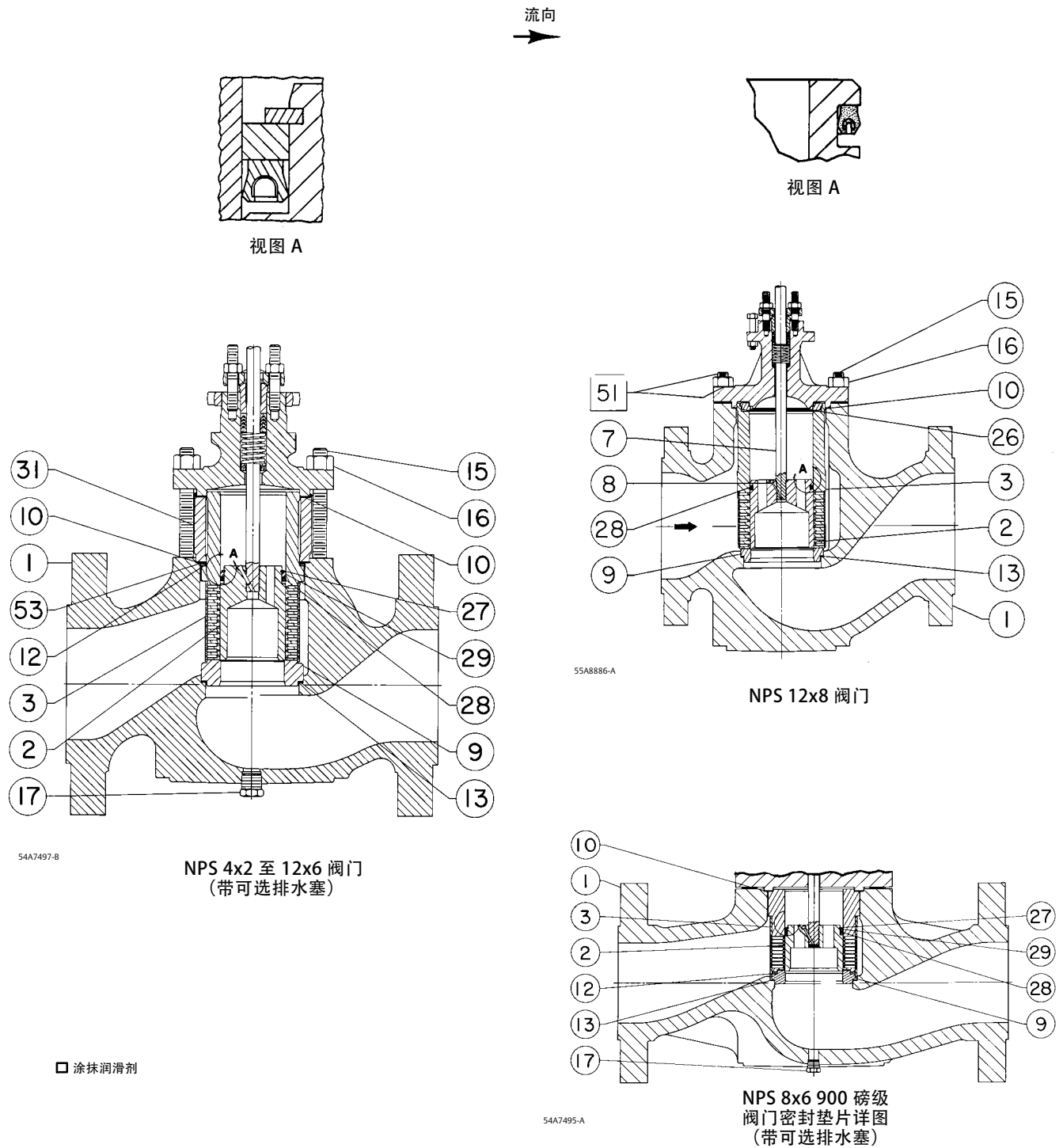
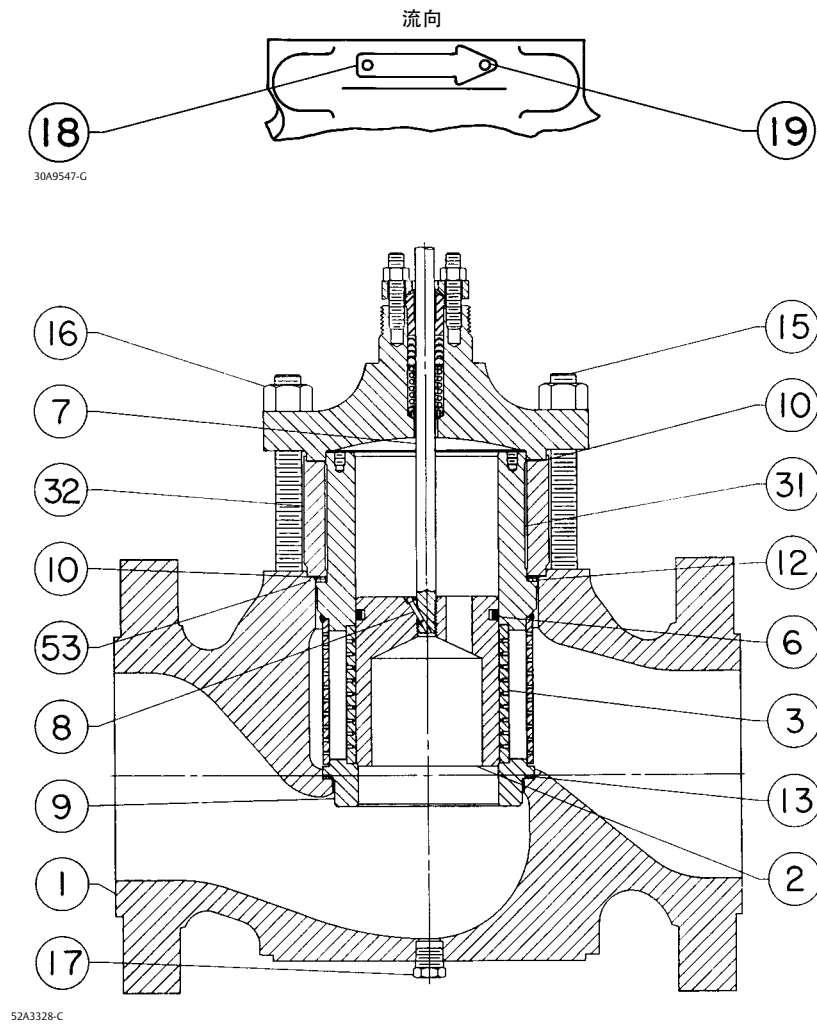
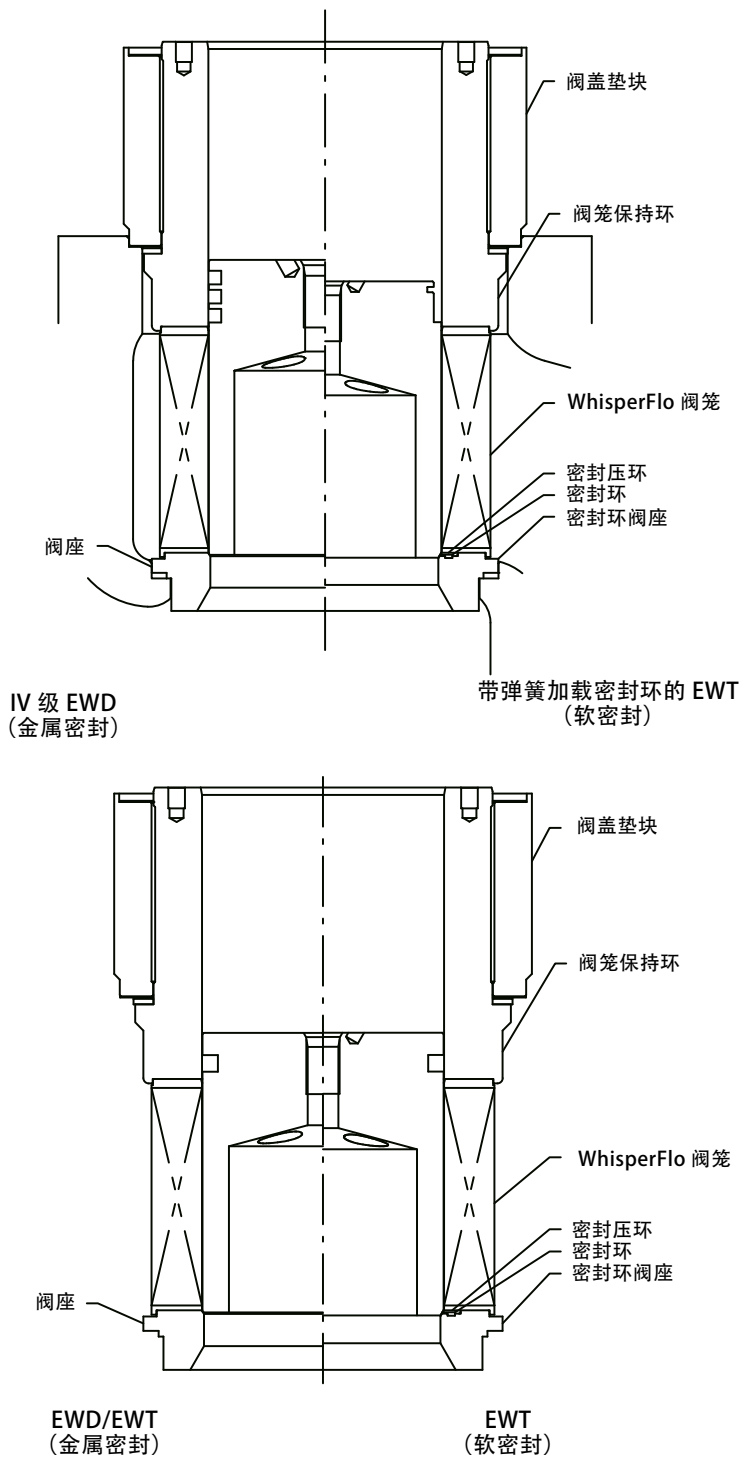


图 28. 带 Whisper Trim III 阀笼的典型 Fisher EWD 阀门



带 Whisper Trim III 阀笼、
单石墨活塞环和可选排水塞的阀门组件整体视图

图 29. 典型 Fisher WhisperFlo 阀内件



件号 2* Fisher EWD 阀芯

阀门尺寸, NPS		材料	阀杆直径, mm (INCH)				
			12.7 (1/2)	19.1 (3/4)	25.4 (1)	31.8 (1-1/4)	
4 x 2 (仅适用于带 1 个活塞环的阀门)		经过硬化处理的 S41600 (416 SST)	1V657546172	1V657646172	---	---	
		S31600 (316 SST)	1V657535072	1V657635072	---	---	
		S31600/密封面与导向环面带有 CoCr-A 镀层 ⁽¹⁾	11A5326X012	11A5327X012	---	---	
		S31600/密封面与导向环面带有 CoCr-A 镀层 ⁽²⁾	11A5328X012	11A5329X012	---	---	
6 x 4 x 2-1/2 (仅适用于带 1 个活塞环的阀门)		经过硬化处理的 S41600	1V657746172	1V657846172	---	---	
		S31600	1V657735072	1V657835072	---	---	
		S31600/密封面与导向环面带有 CoCr-A 镀层 ⁽¹⁾	11A5332X012	11A5333X012	---	---	
		S31600/密封面与导向环面带有 CoCr-A 镀层 ⁽²⁾	11A5334X012	11A5335X012	---	---	
6 x 4 或 8 x 4	适用于带 1 个活塞环的阀门	经过硬化处理的 S41600	1V658146172	1V658246172	1V658346172	---	
		S31600	1V658135072	1V658235072	1V658335072	---	
		S31600/密封面与导向环面带有 CoCr-A 镀层 ⁽¹⁾	11A5344X012	11A5345X012	11A5346X012	---	
		S31600/密封面与导向环面带有 CoCr-A 镀层 ⁽²⁾	11A5347X012	11A5348X012	11A5349X012	---	
	适用于带 3 个活塞环的阀门	经过硬化处理的 S41600	27A3932X012	27A3933X012	---	---	
		S31600	27A3932X012	27A3933X012	---	---	
		S31600/密封面与导向环面带有 CoCr-A 镀层 ⁽¹⁾	27A3938X012	27A3939X012	---	---	
		S31600/密封面与导向环面带有 CoCr-A 镀层 ⁽²⁾	27A3941X012	27A3942X012	---	---	
8 x 6 或 12 x 6 (不适用于带 Whisper Trim III 阀笼的阀门)	51 或 76 mm (2 或 3 inch) 行程	适用于带 1 个活塞环的阀门	经过硬化处理的 S41600	---	1V658446172	1V658546172	1V658646172
		S31600	---	1V658435072	1V658535072	1V658635072	
		S31600/密封面与导向环面带有 CoCr-A 镀层 ⁽¹⁾	---	21A5351X012	20A0103X012	20A4608X012	
		S31600/密封面与导向环面带有 CoCr-A 镀层 ⁽²⁾	---	21A5353X012	21A5354X012	21A5355X012	
	适用于带 3 个活塞环的阀门	经过硬化处理的 S41600	---	27A3944X012	27A3945X012	---	
		S31600	---	27A3944X022	27A3945X022	---	
		S31600/密封面与导向环面带有 CoCr-A 镀层 ⁽¹⁾	---	27A3950X012	27A3951X012	---	
		S31600/密封面与导向环面带有 CoCr-A 镀层 ⁽²⁾	---	27A3953X012	27A3954X012	---	
10 x 8 或 12 x 8	适用于带 1 个活塞环的阀门	经过硬化处理的 S41600	---	21A5356X012	21A5357X012	21A5358X012	
		S31600	---	21A5356X022	21A5357X022	21A5358X022	
		S31600/密封面与导向环面带有 CoCr-A 镀层 ⁽¹⁾	---	21A5362X012	21A5363X012	21A5364X012	
		S31600/密封面与导向环面带有 CoCr-A 镀层 ⁽²⁾	---	21A5365X012	21A5366X012	21A5367X012	
	适用于带 2 个活塞环的阀门	经过硬化处理的 S41600	---	27A3956X012	27A3957X012	---	
		S31600	---	27A3956X022	27A3957X022	---	
		S31600/密封面与导向环面带有 CoCr-A 镀层 ⁽¹⁾	---	27A3962X012	27A3963X012	---	
		S31600/密封面与导向环面带有 CoCr-A 镀层 ⁽²⁾	---	27A3965X012	27A3966X012	---	

1. 不适用于 CB7CU-1 (17-4PH SST) 阀笼 (温度超过 210°C (410°F) 时) 和 R30006 (Alloy 6) 阀笼 (温度超过 427°C (800°F) 时)。
 2. 适用于 CB7CU-1 (17-4PH SST) 阀笼 (温度超过 210°C (410°F) 时) 和 R30006 (Alloy 6) 阀笼 (温度超过 427°C (800°F) 时) 的高温材料 (以压印于阀芯顶部的 H 标识)。

件号 2* Fisher EWS 阀芯

阀门尺寸, NPS		材料	阀杆直径, mm (INCH)			
			12.7 (1/2)	19.1 (3/4)	25.4 (1)	31.8 (1-1/4)
4 x 2		经过硬化处理的 S41600 (416 SST)	11A5214X012	11A5215X012	---	---
		S31600 (316 SST)	11A5214X022	11A5215X022	---	---
		S31600/密封面与导向环面带有 CoCr-A 镀层 ⁽¹⁾	11A5218X012	11A5219X012	---	---
		S31600/密封面与导向环面带有 CoCr-A 镀层 ⁽²⁾	11A5220X012	11A5221X012	---	---
6 x 4 x 2-1/2		经过硬化处理的 S41600	11A5222X012	11A5223X012	---	---
		S31600	11A5222X022	11A5223X022	---	---
		S31600/密封面与导向环面带有 CoCr-A 镀层 ⁽¹⁾	11A5226X012	11A5227X012	---	---
		S31600/密封面与导向环面带有 CoCr-A 镀层 ⁽²⁾	11A5228X012	11A5229X012	---	---
6 x 4 或 8 x 4		经过硬化处理的 S41600	11A5238X012	11A5239X012	11A5240X012	---
		S31600	11A5238X022	11A5239X022	11A5240X022	---
		S31600/密封面与导向环面带有 CoCr-A 镀层 ⁽¹⁾	11A5244X012	11A5245X012	11A5246X012	---
		S31600/密封面与导向环面带有 CoCr-A 镀层 ⁽²⁾	11A5247X012	11A5248X012	11A5249X012	---
8 x 6 或 12 x 6	不适用于带 Whisper Trim III 阀笼的阀门	经过硬化处理的 S41600	---	11A5250X012	11A5251X012	11A5252X012
		S31600	---	11A5250X022	11A5251X022	11A5252X022
		S31600/密封面与导向环面带有 CoCr-A 镀层 ⁽¹⁾	---	11A5256X012	11A5257X012	11A5258X012
		S31600/密封面与导向环面带有 CoCr-A 镀层 ⁽²⁾	---	11A5259X012	11A5260X012	11A5261X012
10 x 8 或 12 x 8		经过硬化处理的 S41600	---	21A5262X012	21A5263X012	21A5264X012
		S31600	---	21A5262X012	21A5263X012	21A5264X012
		S31600/密封面与导向环面带有 CoCr-A 镀层 ⁽¹⁾	---	21A5268X012	21A5269X012	21A5270X012
		S31600/密封面与导向环面带有 CoCr-A 镀层 ⁽²⁾	---	21A5271X012	21A5272X012	21A5273X012

1. 不适用于 CB7CU-1 (17-4PH SST) 阀笼 (温度超过 210°C (410°F) 时) 和 R30006 (Alloy 6) 阀笼 (温度超过 427°C (800°F) 时)。
2. 适用于 CB7CU-1 (17-4PH SST) 阀笼 (温度超过 210°C (410°F) 时) 和 R30006 (Alloy 6) 阀笼 (温度超过 427°C (800°F) 时) 的高温材料 (以压印于阀芯顶部的 H 标识)。

件号 2* 阀芯，适用于带两件式密封环的 Fisher EWT 阀门

阀门尺寸, NPS		材料	阀杆直径, mm (INCH)			
			12.7 (1/2)	19.1 (3/4)	25.4 (1)	31.8 (1-1/4)
4 x 2		经过硬化处理的 S41600 (416 SST)	1V657546172	1V657646172	---	---
		S31600 (316 SST)	1V657535072	1V657635072	---	---
		S31600/密封面与导向环面带有 CoCr-A 镀层 ⁽¹⁾	11A5326X012	11A5327X012	---	---
6 x 4 x 2-1/2		经过硬化处理的 S41600	1V657746172	1V657846172	---	---
		S31600	1V657735072	1V657835072	---	---
		S31600/密封面与导向环面带有 CoCr-A 镀层 ⁽¹⁾	11A5332X012	11A5333X012	---	---
6 x 4 或 8 x 4		经过硬化处理的 S41600	1V658146172	1V658246172	1V658346172	---
		S31600	1V658135072	1V658235072	1V658335072	---
		S31600/密封面与导向环面带有 CoCr-A 镀层 ⁽¹⁾	11A5344X012	11A5345X012	11A5346X012	---
8 x 6 或 12 x 6 (不适用于带 Whisper Trim III 阀笼的阀门)	51 或 76 mm (2 或 3 inch) 行程	经过硬化处理的 S41600	---	1V658446172	1V658546172	1V658646172
		S31600	---	1V658435072	1V658535072	1V658635072
	102 mm (4 inch) 行程	S31600/密封面与导向环面带有 CoCr-A 镀层 ⁽¹⁾	---	21A5351X012	20A0103X012	204608X012
		经过硬化处理的 S41600	---	11A2622X012	---	---
		S31600	---	11A2622X022	---	---
		S31600/密封面与导向环面带有 CoCr-A 镀层 ⁽¹⁾	---	21A8128X012	---	---

1. 在温度超过 210°C (410°F) 的工况下，不适用于 CB7CU-1 (17-4PH SST) 阀笼。

件号 2* 阀芯，适用于 Fisher EWT 弹簧加载密封环（不适用于 Cavitrol III 结构）

阀门尺寸, NPS		材料	阀杆直径, mm (INCH)			
			12.7 (1/2)	19.1 (3/4)	25.4 (1)	31.8 (1-1/4)
4 x 2		经过硬化处理的 S41600 (416 SST)	20A4097X012	20A4098X012	---	---
6 x 4 x 2-1/2		经过硬化处理的 S41600	20A9533X012	20A4144X012	---	---
6 x 4 或 8 x 4		经过硬化处理的 S41600	20A2641X012	20A4194X012	20A4195X012	---
8 x 6 或 12 x 6 (不适用于带 Whisper Trim III 阀笼的阀门)		经过硬化处理的 S41600	---	20A2642X012	20A5621X012	20A7343X012
		S31600/密封面与导向环面带有 CoCr-A 镀层 ⁽¹⁾	---	21A8443X012	20A6706X012	---
10 x 8 或 12 x 8		经过硬化处理的 S41600	---	21A5356X012	21A5357X012	21A5358X012
		S31600	---	21A5356X022	21A5357X022	21A5358X022
		S31600/密封面与导向环面带有 CoCr-A 镀层 ⁽¹⁾	---	21A5362X012	21A5363X012	21A5364X012

1. 在温度超过 210°C (410°F) 的工况下，不适用于 CB7CU-1 (17-4PH SST) 阀笼。

C-seal 零件, 适用于 Fisher EWD 阀门 (件号 3*、2*、9*、64*、6* 和 7*)

阀门尺寸	阀口直径	行程	阀内件	阀杆直径	流量特性	阀笼	阀芯/保持环	阀座	C-seal	活塞环	阀杆
						件号 3	件号 2	件号 9	件号 64	件号 6	件号 7
NPS	Inch	Inch		mm (Inch)							
6X4	4.375	2	1	12.7 (1/2)	线性	34B5346X022	37B2279X012	23B6129X012	23B9197X012	14B5341X012	1U2305X0142 ⁽¹⁾ 1U2306X0192 ⁽²⁾
					等百分比	37B3194X012					
					Whisper I	34B9852X012					
				19.1 (3/4)	线性	34B5346X022	37B2279X022	23B6129X012	23B9197X012	14B5341X012	1K5877X0132 ⁽¹⁾ 1U4446X0102 ⁽²⁾
					等百分比	37B3194X012					
					Whisper I	34B9852X012					
				25.4 (1)	线性	34B5346X022	37B2279X032	23B6129X012	23B9197X012	14B5341X012	1K7796X0062 ⁽¹⁾ 1K7891X0242 ⁽²⁾
					等百分比	37B3194X012					
					Whisper I	34B9852X012					
			3H	12.7 (1/2)	线性	34B5346X012	34B5345X032	23B6150X012	23B9197X012	14B5341X012	1U2305X0142 ⁽¹⁾ 1U2306X0192 ⁽²⁾
					等百分比	37B3194X022					
					Whisper I	---					
				19.1 (3/4)	线性	34B5346X012	34B5345X012	23B6150X012	23B9197X012	14B5341X012	1K5877X0132 ⁽¹⁾ 1U4446X0102 ⁽²⁾
					等百分比	37B3194X022					
					Whisper I	---					
				25.4 (1)	线性	34B5346X012	34B5345X022	23B6150X012	23B9197X012	14B5341X012	1K7796X0062 ⁽¹⁾ 1K7891X0242 ⁽²⁾
					等百分比	37B3194X022					
					Whisper I	---					
			37H	12.7 (1/2)	线性	34B5346X022	34B5345X032	23B6150X012	23B9197X012	14B5341X012	1U2305X0142 ⁽¹⁾ 1U2306X0192 ⁽²⁾
					等百分比	37B3194X012					
					Whisper I	34B9852X012					
				19.1 (3/4)	线性	34B5346X022	34B5345X012	23B6150X012	23B9197X012	14B5341X012	1K5877X0132 ⁽¹⁾ 1U4446X0102 ⁽²⁾
					等百分比	37B3194X012					
					Whisper I	34B9852X012					
25.4 (1)	线性	34B5346X022		34B5345X022	23B6150X012	23B9197X012	14B5341X012	1K7796X0062 ⁽¹⁾ 1K7891X0242 ⁽²⁾			
	等百分比	37B3194X012									
	Whisper I	34B9852X012									
8X4	4.375	2	1	12.7 (1/2)	线性	34B5346X022	37B2279X012	23B6130X012	23B9197X012	14B5341X012	1U2305X0142 ⁽¹⁾ 1U2306X0192 ⁽²⁾
					等百分比	37B3194X012					
					Whisper I	34B9852X012					
				19.1 (3/4)	线性	34B5346X022	37B2279X022	23B6130X012	23B9197X012	14B5341X012	1K5877X0132 ⁽¹⁾ 1U4446X0102 ⁽²⁾
					等百分比	37B3194X012					
					Whisper I	34B9852X012					
				25.4 (1)	线性	34B5346X022	37B2279X032	23B6130X012	23B9197X012	14B5341X012	1K7796X0062 ⁽¹⁾ 1K7891X0242 ⁽²⁾
					等百分比	37B3194X012					
					Whisper I	34B9852X012					
			3H	12.7 (1/2)	线性	34B5346X012	34B5345X032	23B6130X032	23B9197X012	14B5341X012	1U2305X0142 ⁽¹⁾ 1U2306X0192 ⁽²⁾
					等百分比	37B3194X022					
					Whisper I	---					
				19.1 (3/4)	线性	34B5346X012	34B5345X012	23B6130X032	23B9197X012	14B5341X012	1K5877X0132 ⁽¹⁾ 1U4446X0102 ⁽²⁾
					等百分比	37B3194X022					
					Whisper I	---					
				25.4 (1)	线性	34B5346X012	34B5345X022	23B6130X032	23B9197X012	14B5341X012	1K7796X0062 ⁽¹⁾ 1K7891X0242 ⁽²⁾
					等百分比	37B3194X022					
					Whisper I	---					

1. 适用于标准阀盖。
2. 适用于样式 1 加长型阀盖。

-待续-

C-seal 零件, 适用于 Fisher EWD 阀门 (件号 3*、2*、9*、64*、6* 和 7*) (续)

阀门尺寸 NPS	阀口直径 Inch	行程 Inch	阀内件	阀杆直径 mm (Inch)	流量特性	阀笼	阀芯/保持环	阀座	C-seal	活塞环	阀杆
						件号 3	件号 2	件号 9	件号 64	件号 6	件号 7
8X4	4.375	2	37H	12.7 (1/2)	线性	34B5346X022	34B5345X032	23B6130X032	23B9197X012	14B5341X012	1U2305X0142 ⁽¹⁾ 1U2306X0192 ⁽²⁾
					等百分比	37B3194X012					
					Whisper I	34B9852X012					
				19.1 (3/4)	线性	34B5346X022	34B5345X012	23B6130X032	23B9197X012	14B5341X012	1K5877X0132 ⁽¹⁾ 1U4446X0102 ⁽²⁾
					等百分比	37B3194X012					
					Whisper I	34B9852X012					
				25.4 (1)	线性	34B5346X022	34B5345X022	23B6130X032	23B9197X012	14B5341X012	1K7796X0062 ⁽¹⁾ 1K7891X0242 ⁽²⁾
					等百分比	37B3194X012					
					Whisper I	34B9852X012					
8X6	7	2	1	19.1 (3/4)	线性	33B9178X012	33B9195X012	20B0811X012	23B9182X012	13B9176X012	1K5877X0132 ⁽¹⁾ 1U4446X0102 ⁽²⁾
					等百分比	34B3628X012					
					Whisper I	---					
				25.4 (1)	线性	33B9178X012	33B9195X022	20B0811X012	23B9182X012	13B9176X012	1N7047X0052 ⁽¹⁾ 1L8776X0032 ⁽²⁾
					等百分比	34B3628X012					
					Whisper I	---					
			3H	19.1 (3/4)	线性	---	34B7699X022	33B8104X012	23B9182X012	13B9176X012	1K5877X0132 ⁽¹⁾ 1U4446X0102 ⁽²⁾
					等百分比	---					
					Whisper I	34B9828X012					
				25.4 (1)	线性	---	34B7699X012	33B8104X012	23B9182X012	13B9176X012	1N7047X0052 ⁽¹⁾ 1L8776X0032 ⁽²⁾
					等百分比	---					
					Whisper I	34B9828X012					
			37H	19.1 (3/4)	线性	33B9178X012	34B7699X022	33B8104X012	23B9182X012	13B9176X012	1K5877X0132 ⁽¹⁾ 1U4446X0102 ⁽²⁾
					等百分比	34B3628X012					
					Whisper I	---					
				25.4 (1)	线性	33B9178X012	34B7699X012	33B8104X012	23B9182X012	13B9176X012	1N7047X0052 ⁽¹⁾ 1L8776X0032 ⁽²⁾
					等百分比	34B3628X012					
					Whisper I	---					
12X6	7	2	1	19.1 (3/4)	线性	33B9178X012	33B9195X012	33B6131X012	23B9182X012	13B9176X012	1K5877X0132 ⁽¹⁾ 1U4446X0102 ⁽²⁾
					等百分比	34B3628X012					
					Whisper I	34B9828X022					
				25.4 (1)	线性	33B9178X012	33B9195X022	33B6131X012	23B9182X012	13B9176X012	1N7047X0052 ⁽¹⁾ 1L8776X0032 ⁽²⁾
					等百分比	34B3628X012					
					Whisper I	34B9828X022					
			3H	19.1 (3/4)	线性	33B9178X022	34B7699X022	33B6133X012	23B9182X012	13B9176X012	1K5877X0132 ⁽¹⁾ 1U4446X0102 ⁽²⁾
					等百分比	34B3628X022					
					Whisper I	34B9828X012					
				25.4 (1)	线性	33B9178X022	34B7699X012	33B6133X012	23B9182X012	13B9176X012	1N7047X0052 ⁽¹⁾ 1L8776X0032 ⁽²⁾
					等百分比	34B3628X022					
					Whisper I	34B9828X012					
			37H	19.1 (3/4)	线性	33B9178X012	34B7699X022	33B6133X012	23B9182X012	13B9176X012	1K5877X0132 ⁽¹⁾ 1U4446X0102 ⁽²⁾
					等百分比	34B3628X012					
					Whisper I	34B9828X022					
				25.4 (1)	线性	33B9178X012	34B7699X012	33B6133X012	23B9182X012	13B9176X012	1N7047X0052 ⁽¹⁾ 1L8776X0032 ⁽²⁾
					等百分比	34B3628X012					
					Whisper I	34B9828X012					

1. 适用于标准阀盖。
2. 适用于样式 1 加长型阀盖。
3. 需要使用阀盖垫块 34B1369。

-待续-

C-seal 零件, 适用于 Fisher EWD 阀门 (件号 3*、2*、9*、64*、6* 和 7*) (续)

阀门尺寸 NPS	阀口直径 Inch	行程 Inch	阀内件	阀杆直径 mm (Inch)	流量特性	阀笼	阀芯/保持环	阀座	C-seal	活塞环	阀杆		
						件号 3	件号 2	件号 9	件号 64	件号 6	件号 7		
10X8	8	3	1	19.1 (3/4)	线性	37B1663X022	37B6392X022	29A9704X012	34B9827X012	24B9826X012	1K5880X0262 ⁽¹⁾		
					等百分比	37B5635X022							
				25.4 (1)	线性	37B1663X022	37B6392X012	29A9704X012	34B9827X012	24B9826X012	10A3282X222 ⁽²⁾		
					等百分比	37B5635X022							
				25.4 (1)	Whisper I	47B6378X012	37B6389X012	29A9704X012	34B9827X012	24B9826X012	10A3282X222 ⁽²⁾		
					Whisper I	47B5214X012							
		31.8 (1-1/4)	Whisper I	47B6378X012	37B6379X012	29A9704X012	34B9827X012	24B9826X012	10A6073X072 ⁽²⁾				
			Whisper I	47B5214X012									
		3	3H	19.1 (3/4)	线性	37B1663X012	37B1665X032	29A9704X022	34B9827X012	24B9826X012	1K5880X0262 ⁽¹⁾		
					等百分比	37B5635X012							
				25.4 (1)	线性	37B1663X012	37B1665X012	29A9704X022	34B9827X012	24B9826X012	10A3282X222 ⁽²⁾		
					等百分比	37B5635X012							
31.8 (1-1/4)	线性			37B1663X012	37B1665X022	29A9704X022	34B9827X012	24B9826X012	11L2298X0202 ⁽²⁾				
	等百分比			37B5635X012									
10X8	8	3	37H	19.1 (3/4)	线性	37B1663X022	37B1665X032	29A9704X022	34B9827X012	24B9826X012	1K5880X0262 ⁽¹⁾		
					等百分比	37B5635X022							
				25.4 (1)	线性	37B1663X022	37B1665X012	29A9704X022	34B9827X012	24B9826X012	10A3282X222 ⁽²⁾		
					等百分比	37B5635X022							
				31.8 (1-1/4)	线性	37B1663X022	37B1665X022	29A9704X012	34B9827X012	24B9826X012	11L2298X0202 ⁽²⁾		
					等百分比	37B5635X022							
		25.4 (1)	Whisper I	47B6378X012	34B9848X012	29A9704X012	34B9827X012	24B9826X012	10A3282X222 ⁽²⁾				
			Whisper I	47B5214X012									
		31.8 (1-1/4)	Whisper I	47B6378X012	---	29A9704X012	34B9827X012	24B9826X012	10A6073X072 ⁽²⁾				
			Whisper I	47B5214X012									
		12X8	8	3	3H	25.4 (1)	线性	37B1663X012	37B1665X012	29A9704X022	34B9827X012	24B9826X012	10A3282X222
							等百分比	37B5635X012					
31.8 (1-1/4)	线性					37B1663X012	37B1665X022	29A9704X022	34B9827X012	24B9826X012	10A3282X222		
	等百分比					37B5635X012							

1. 适用于标准阀盖。
2. 适用于样式 1 加长型阀盖。
3. 需要使用阀盖垫块 34B1369。

TSO 零件, 适用于 Fisher EWT 阀门 (件号 3*、9*、2*、28*、63*、29* 和 27*) (1)

阀门尺寸 NPS	阀口直径 Inch	阀杆直径		流量特性	阀笼	阀座	阀芯/阀杆组件	密封环	抗挤压环	支撑环	固定环
		mm	Inch		件号 3	件号 9	件号 2	件号 28	件号 63	件号 29	件号 27
6x4	4.1875	19.1	3/4	线性	2U236633272	38B0278X012	38B0282X012	10A4223X142	21B9341X012	10A4224X012	10A4225X012
				等百分比	2U236333272						
				快开	2U236033272						
				Whisper	23A8915X032						
8x4	4.1875	19.1	3/4	线性	2U236633272	38B0279X012	38B0282X012	10A4223X142	21B9341X012	10A4224X012	10A4225X012
				等百分比	2U236333272						
				快开	2U236033272						
				Whisper	23A8915X032						
8x6	6.8125	19.1	3/4	线性	2U505933272	38B0280X012	38B0284X012	10A2643X112	22B5998X012	12B5997X012	14A4652X012
				等百分比	2U506133272						
				快开	2U506333272						
				Whisper	23A8913X032						
12x6	6.8125	19.1	3/4	线性	2U505933272	38B0281X012	38B0284X012	10A2643X112	22B5998X012	12B5997X012	14A4652X012
				等百分比	2U506133272						
				快开	2U506333272						
				Whisper	23A8913X032						

1. 行程为 2-Inch, 阀内件为 812。

件号 3* 阀笼 (不适用于 Whisper Trim III 和 Cavitrol III 结构)

阀门尺寸, NPS	阀笼样式		标准 不锈钢 ⁽¹⁾	CF8M (316 SST) 无电解镀镍	R30006 (Alloy 6)
4x2	快开		2U223433272	2U740448932	2U223439102
	等百分比		2U223733272	2U741048932	2U223739102
	线性		2U224033272	2U741648932	2U224039102
	Whisper Trim I		2V502533272	- - -	2V5025X0012
6x4x2-1/2	快开		2U227633272	2U740548932	2U227639102
	等百分比		2U227933272	2U741148932	2U227939102
	线性		2U228233272	2U741748932	2U228239102
	Whisper Trim I		2V502633272	2V503348932	2V5026X0012
6x4 或 8x4	快开		2U236033272	2U740748932	2U236039102
	等百分比		2U236333272	2U741348932	2U236339102
	线性		2U236633272	2U741948932	2U236639102
	Whisper Trim I		23A8915X032	- - -	23A8915X012
8x6 或 12x6 (不适用于带 Whisper Trim III 阀笼的阀门)	快开		2U506333272	2U8069	2U506339102
	等百分比		2U505933272	2U8067	2U505939102
	线性		2U506133272	2U8068	2U506139102
	Whisper Trim I	51 mm (2 inch) 行程	23A8913X032	- - -	23A8913X012
102 mm (4 inch) 行程		NPS 8x6 阀门	23A7190X012	- - -	23A7190X022
		NPS 12x6 阀门	23A7191X012	- - -	23A7191X022
10x8 或 12x8	快开		20A3249X012	20A5469X012	20A3249X092
	等百分比		20A3245X012	20A5467X012	20A3245X092
	线性		20A3247X012	20A5468X012	20A3247X092
	Whisper Trim I, 仅适用于 NPS 10x8 阀门, 102 mm (4-inch) 行程		43B7381X012	- - -	- - -

1. 标准不锈钢为 CB7CU-1 (S17400 H900)。S41600 (416 SST) 是带 5.375 inch 阀口 NPS 8X6 和 NPS 12X6 阀门的 Whisper Trim III 阀笼的标配。

执行机构组 (按型号分组)

组 1 54 mm (2-1/8 inches)、 71 mm (2-13/16 inches) 或 90 mm (3-9/16 inches) 支架下接口	组 100 127 mm (5 inches) 支架下接口	组 101 127 mm (5 inches) 支架下接口	组 403 90.5 mm (3-9/16 inches) 支架下接口
585C 系列—50.8 mm (2 inches) 行程	585C	667	585C
472 & 473	472		1008
657 & 667—76.2 mm (3 inches) 行程	473		
1008—71.4 mm (2-13/16 inches) 支架下接口	657		
	1008		

件号 7* 阀杆 (不适用于 Cavitrol III 结构)

阀门尺寸, NPS		阀杆直径		执行机构组	阀盖				
					普通		样式 1 加长型		样式 2 加长型
		mm	Inch		S31600 (316 SST)	S31600 镀铬 ⁽¹⁾	S31600	S31600 镀铬 ⁽¹⁾	S31600
4x2	12.7	1/2	1	1K586935162	1K586946592	1U226335162	1U226346592	1U226435162	
	19.1	3/4	1	1U226535162	1U226546592	1L400135162	1L400146592	---	
6x4x2-1/2	12.7	1/2	1	1P669335162	1P669346592	1K587335162	1K587346592	1V782535162	
	19.1	3/4	1	1K587735162	1K587746592	1V782435162	1V782446592	1V240035162	
6x4 或 8x4	12.7	1/2	1	1U230535162	1U230546592	1U230635162	1U230646592	1U230735162 ⁽³⁾	
	19.1	3/4	1	1K587735162	1K587746592	1U444635162	1U444646592	1U240035162	
	25.4	1	100	1U217535162	1U217546592	---	---	---	
	25.4	1	101	1K759035162	1K759046592	---	---	---	
8x6 300 磅级或 600 磅级 (不适用于带 Whisper Trim III 阀笼的阀门)	51 mm (2-Inch) 行程	19.1	3/4	1	1L996435162	1L996446592	1U507135162	1U507146592	1U524435162
		25.4	1	100	1N704735162	1N704746592	1K785135162	1K785146592	---
		25.4	1	101	1K759135162	1K759146592 ⁽³⁾	1P597335162 ⁽³⁾	1P597346592 ⁽³⁾	---
		31.8	1-1/4	100	1K415435162	1K415446592	1R562435162	1R562446592	---
	31.8	1-1/4	101	1K775335162	1K775346592	1U316235162	1U316246592	---	
	76 mm (3-Inch) 行程	19.1	3/4	1	1U293835162	---	1U928235162	---	---
		25.4	1	100, 101	1N704735162	1N704746592	1K785135162	1K785146592	---
		31.8	1-1/4	100, 101	1K415435162	1K415446592	1N770735162	---	---
	102 mm (4-Inch) 行程	19.1	3/4	1, 403	1U294135162	---	10A9265X552	---	10A9265X562
	8x6 900 磅级	51 mm (2-Inch) 行程	19.1	3/4	1	1K588035162	---	---	---
25.4			1	100	1K778335162	---	---	---	---
25.4			1	101	1L2687X0012 ⁽²⁾	---	---	---	---
31.8			1-1/4	100	1N325635162 ⁽³⁾	---	---	---	---
76 mm (3-Inch) 行程		19.1	3/4	1	1U9886X0012	---	---	---	---
		25.4	1	100, 101	1U316235162	---	---	---	---
		31.8	1-1/4	100, 101	1U316235162	---	---	---	---
		19.1	3/4	1	1K588035162	---	---	---	---
12x6 (不适用于带 Whisper Trim III 阀笼的阀门)	51 或 76 mm (2 或 3-Inch) 行程	19.1	3/4	1	1L996435162	1L996446592	1U507135162	1U507146592	1U524435162
		25.4	1	100	1N704735162	1N704746592	1K785135162	1K785146592	---
		25.4	1	101	1K759135162	1K759146592	1P597335162 ⁽⁴⁾	1P597346592 ⁽⁴⁾	---
		31.8	1-1/4	100	1K415435162	1K415446592	1R562435162	1R562446592	---
	102 mm (4-Inch) 行程	19.1	3/4	101	1K775335162	1K775346592	1U316235162	1U316246592	---
		19.1	3/4	1, 403	1U294135162	---	10A9265X552	---	10A9265X562
		19.1	3/4	1	1K588035162	1K5880X0262	1U928235162	1U9282X0192	---
		25.4	1	100	1K7891X0012	---	1K7891X0012	---	---
10x8	51 mm (2-Inch) 行程	25.4	1	100, 101	10A3282X012	---	10A3282X012	---	
		31.8	1-1/4	100	1L2298X0012	---	1L2298X0012	---	
	76 mm (3-Inch) 行程	25.4	1	100, 101	10A3282X012	---	10A3282X012	---	
		31.8	1-1/4	100	1L2298X0012	---	1L2298X0012	---	

-待续-

件号 7* 阀杆（不适用于 Cavitrol III 结构）（续）

阀门尺寸, NPS		阀杆直径		执行机构组	阀盖				
					普通		样式 1 加长型		样式 2 加长型
		mm	Inch		S31600 (316 SST)	S31600 镀铬 ⁽¹⁾	S31600	S31600 镀铬 ⁽¹⁾	S31600
12x8 300 磅级或 600 磅级	51 mm (2-Inch) 行程	19.1	3/4	1	10A9265X882	---	1L818235162	---	---
		25.4	1	100	11A3429X452	---	11A3429X452	---	---
		31.8	1-1/4	100	1V2092X0032	---	1V2092X0032	---	---
	76 mm (3-Inch) 行程	25.4	1	100, 101	1L294135162	---	1L294135162	---	---
		31.8	1-1/4	100, 101	11A3430X012	---	11A3430X012	---	---
12x8 900 磅级	51 mm (2-Inch) 行程	19.1	3/4	1	10A9265XB52	---	---	---	---
		25.4	1	100	11A3429XA92	---	---	---	---
		31.8	1-1/4	100	11A3430X362	---	---	---	---
	76 mm (3-Inch) 行程	25.4	1	100, 101	11A3429XA82	---	---	---	---
		31.8	1-1/4	100, 101	11A3430X622	---	---	---	---

1. 适用于温度超过 427°C (800°F) 的工况。
 2. 适用于带多个活塞环的 EWD 阀门。
 3. 不适用于带多个活塞环的 EWD 阀门。
 4. 不适用于行程为 51 mm (2-Inch) 且带多个活塞环的 EWD 阀门。

件号 9* 金属密封阀座（不适用于 Cavitrol III 结构）

阀门尺寸, NPS			材料		
			S41600 (416 SST)	CF8M (316 SST)	CF8M/CoCr-A (316 SST)
4x2			10A5935X012	10A5935X022 ⁽²⁾	10A5935X032 ⁽³⁾
6x4			1V676446172	1V676433092	2V676546062 ⁽⁵⁾
6x4x2-1/2			1U222746172	1U222735072 ⁽²⁾	1U222739102 ⁽³⁾
8x4			1V642346172	1V642333092 ⁽²⁾	2V642446062 ⁽⁴⁾
8x6 300 磅级或 600 磅级	不适用于带 Whisper Trim III 阀笼的阀门	51 mm (2-Inch) 行程	2V721546172 ⁽¹⁾	2V721533092	2V721646062
		76 mm (3-Inch) 或 102 mm (4-Inch) 行程	2V9406X00B2 ⁽¹⁾	2V9406X00A2	20A1181X012
8x6 900 磅级	51 mm (2-Inch) 行程 76 mm (3-Inch) 行程		21A8231X012 ⁽¹⁾	---	21A9343X012 ⁽⁴⁾
			21A9345X012 ⁽¹⁾	---	21A9346X012
12x6	不适用于带 Whisper Trim III 阀笼的阀门	51 mm (2-Inch) 行程	2V643946172	2V643933092	2V644046062
		76 mm (3-Inch) 行程	20A6345X012	20A6345X022	---
		102 mm (4-Inch) 行程	2V9406X00B2 ⁽¹⁾	2V9406X00A2	20A1181X012
10x8 或 12x8			20A3260X012 ⁽¹⁾	20A3260X022	20A3260X152 ⁽¹⁾

1. 用 CA15 代替此结构材料。
 2. 用 S31600 (316 SST) 代替此结构材料。
 3. 用 R30006 代替此结构材料。
 4. 用 S31600/CoCr-A 代替此结构材料。
 5. 经过应变硬化处理的 S31600/CoCr-A 阀座。

密封垫片说明

件号	说明	材料
		FGM -198 至 593°C (-325 至 1100°F)
10	阀盖密封垫	石墨/S31600
11	阀笼密封垫	
13	阀座密封垫或衬垫密封垫	
14	调整架密封垫	
12	螺旋缠绕密封垫	N06600/石墨
53	薄垫片	S31600

件号 10*、11*、12*、13*、14* 和 53* 密封垫片和薄垫片

阀门尺寸, NPS	件号	标准阀内件阀笼 Whisper Trim I 阀笼 Cavitrol III 1 级阀笼	Cavitrol III 2 级阀笼 Whisper Trim III 阀笼 WhisperFlo 阀笼
		-198 至 593°C (-325 至 1100°F)	-198 至 593°C (-325 至 1100°F)
		零件号	零件号
4x2	组	RGASKETX182	RGASKETX442
	10	1R3299X0042	1R3299X0042 (2 个)
	12	1R329799442	1R329799442
	13	1R3296X0042	1R3296X0042
	53	16A1938X012	16A1938X012
6x4x2-1/2	组	RGASKETX282	---
	10	1R3724X0042	---
	11	1R3846X0042	---
	12	1R384599442	---
	13	1R3844X0052	---
	14	1J5047X0062	---
6x4 或 8x4	组	RGASKETX212	RGASKETX472
	10	1R3724X0042	1R3724X0042 (2 个)
	12	1R372299442	1R372299442
	13	1J5047X0062	1J5047X0062
	53	16A1941X012	16A1941X012
8x6 或 12x6 300 磅级、600 磅级或 900 磅级	组	RGASKETX392	---
	10	1U5081X0052	---
	12	1U508599442	---
	13	1V644199442	---
	53	16A1942X012	---
8x6 或 12x6 Whisper I	组	RGASKETX412	---
	10 (2 个)	1U5081X0052	---
	12	1U508599442	---
	13	1V644199442	---
	53	16A1942X012	---
10x8 或 12x8	组	RGASKETX232	10A3265X152
	10	10A3265X112	10A3265X112 (2 个)
	13	10A3266X082	10A3266X082

艾默生、艾默生过程管理有限公司及其任何相关实体均不承担产品的选型、使用或维修责任。产品的选型、使用和维修责任由购买者和最终用户承担。

Fisher、ENVIRO-SEAL、WhisperFlo、WhisperTrim、Cavitrol 和 easy-e 是艾默生电气公司的分公司艾默生过程管理有限公司属下其中一家公司拥有的标记。艾默生过程管理、艾默生和艾默生标识均为艾默生电气公司的商标和服务标记。所有其他标记均为其各自所有者的财产。

本出版物的内容仅供参考使用。尽管已尽力确保内容的准确性，但其介绍的产品与服务或其使用或适用性，不得视为明示或暗示的证明或担保。所有销售活动均受本公司的条款和条件（如有需要，予以提供）制约。本公司保留随时修改或完善该产品的设计与规格的权利，如有更改，恕不另行通知。

艾默生过程管理有限公司

详情请联系艾默生过程管理阀门分部：
北京市朝阳区雅宝路 10 号凯威大厦 7 层
邮编：100020
电话：010 8572 6666
传真：010 8572 6888

www.Fisher.com

