

Fisher™ 461 Válvula Sweep-Flo tipo ángulo de salida incrementada

Índice

Introducción	1
Alcance del manual	1
Descripción	1
Especificaciones	2
Servicios educativos	2
Instalación	2
Mantenimiento	3
Lubricación de la empaquetadura	4
Mantenimiento de la empaquetadura	5
Adición de aros de empaquetadura	5
Sustitución de la empaquetadura	5
Sustitución de internos	11
Desmontaje	11
Montaje	12
Pulido de las superficies de asiento	13
Solicitud de repuestos	14
Lista de piezas	14

Figura 1. Válvula 461 de Fisher con actuador 657



W9553-2

Introducción

Alcance del Manual



Este manual de instrucciones incluye información sobre la instalación, el mantenimiento y las piezas de la válvula reguladora Fisher 461. Consultar los manuales correspondientes para obtener instrucciones sobre el actuador, el posicionador y los accesorios.

Descripción

La válvula 461 (figura 1) es una válvula de ángulo con salida mejorada y limpieza autónoma, que se suele utilizar en las industrias de químicos e hidrocarburos, donde es necesario el control de aceites residuales u otros líquidos con propiedades de regulación. La válvula 461 se caracteriza por una garganta tipo venturi, que es útil en servicios con lodos o plantas de generación donde pueden existir elevadas caídas de presión o flashing.

No instalar, utilizar ni dar mantenimiento a una válvula 461 sin contar con una formación sólida en instalación, utilización y mantenimiento de válvulas, actuadores y accesorios. Para evitar lesiones o daños materiales, es importante leer atentamente, entender y seguir el contenido completo de este manual, incluidas todas sus precauciones y advertencias. Ante cualquier pregunta sobre estas instrucciones, comunicarse con la [oficina de ventas de Emerson](#) antes de continuar.

Tableau 1. Spécifications

<p>Tamaños de válvula (entrada x salida) NPS ■ 2 x 3, ■ 3 x 4, ■ 4 x 6 et ■ 6 x 8</p> <p>Clasificación de corte según ANSI/FCI 70-2 e IEC 60534-4 Estándar: Clase IV Opcional: Clase V</p>	<p>Características de flujo Igual porcentaje característica de flujo Micro-Form en tamaños de orificio de 12,7 a 31,8 mm (0.5 a 1.25 in.) y una característica de flujo parabólico modificado en tamaños de orificio de 38,1 a 114,3 mm (1.5 a 4.5 in.)</p> <p>Dirección del flujo Diseño de caudal descendente</p> <p>Configuración de la empaquetadura Filamento/cinta de grafito y PTFE disponibles como empaquetadura estándar</p>
--	---

Especificaciones

Las especificaciones de la válvula 461 se muestran en la tabla 1. Si la válvula se envía con el actuador, algunas especificaciones de la válvula figuran en la placa de características de la válvula, que está fijada en el actuador. Si la válvula se envía sin el actuador, la placa de características de la válvula está fijada con alambre a la válvula.

Servicios educativos

Emerson Automation Solutions
Educational Services, Registration
Teléfono: 1-800-338-8158
Correo electrónico: education@emerson.com
emerson.com/mytraining

Instalación

⚠ ADVERTENCIA

Para evitar lesiones personales o daños a los equipos causados por la liberación repentina de presión, instale el conjunto de la válvula solo donde las condiciones de servicio no excedan los límites dados en la placa de características apropiada.

Use siempre equipos de protección: guantes, ropa, y gafas, al realizar cualquier operación de instalación para evitar lesiones personales.

Confirmar con el ingeniero de procesos o de seguridad si deben adoptarse más medidas para protegerse contra el fluido del proceso.

Si se instala en una aplicación existente, consúltese también la ADVERTENCIA al principio de la sección Mantenimiento de este manual de instrucciones.

1. Antes de instalar la válvula 461, inspecciónela en busca de cualquier material extraño que pueda haberse recogido durante el embalado o envío.
2. Verifique que las tuberías carecen de depósitos, virutas, restos de soldadura, y otra materia extraña.
3. Al instalar la válvula, utilice prácticas aceptadas para tuberías.
4. No instale la válvula en un sistema donde las condiciones de servicio excedan las especificadas cuando se solicitó la válvula.
5. Si se requiere el funcionamiento continuo durante el mantenimiento e inspección, instale una válvula bypass de tres vías alrededor del cuerpo de la válvula, de forma que pueda ser aislada.
6. Oriente el cuerpo de la válvula de forma que el flujo sea en la dirección indicada por la flecha de dirección situada en el exterior del cuerpo de la válvula para asegurar una acción de autolimpieza adecuada.
7. Si el actuador y la válvula se envían separadamente, consulte el procedimiento de montaje del actuador descrito en el manual de instrucciones apropiado del actuador.
8. Si el cuerpo de la válvula fue enviado sin empaquetadura instalada en el prensaestopas, instale la empaquetadura antes de poner el cuerpo de la válvula en servicio. Consulte las instrucciones dadas en el procedimiento de Mantenimiento de la empaquetadura.

⚠ ADVERTENCIA

Pueden producirse lesiones personales derivadas de fugas de la empaquetadura. La empaquetadura de la válvula fue apretada antes del envío; sin embargo, puede requerir algunos reajustes para cumplir condiciones de servicio específicas.

Las válvulas con empaque ENVIRO-SEAL™ con carga dinámica o con empaque para trabajo pesado HIGH-SEAL no requerirán este reajuste inicial. Consultar las instrucciones del empaque en los manuales de instrucciones titulados Sistema de empaque ENVIRO-SEAL para válvulas de vástago deslizante, [D101642X012](#), o Sistema de empaque HIGH-SEAL de carga dinámica, [D101453X012](#), (según corresponda). Si se desea convertir el arreglo de empaque actual a empaque ENVIRO-SEAL consultar los juegos de refaccionamiento que se muestran en la subsección Juegos de piezas casi al final de este manual.

Mantenimiento

Las piezas de las válvulas están sujetas a desgaste normal y deben ser inspeccionadas y sustituidas según se necesite. La frecuencia de inspección y sustitución depende de la severidad de las condiciones de servicio.

⚠ ADVERTENCIA

Evite lesiones personales o daños a la propiedad derivados de la liberación brusca de presión de proceso o el reventamiento de piezas. Antes de ejecutar cualquier operación de mantenimiento:

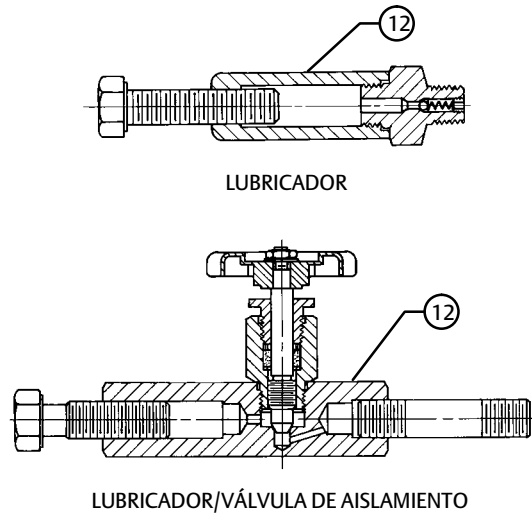
- No extraiga el actuador de la válvula mientras la válvula está todavía presurizada.
- Para evitar lesiones personales, use siempre protección: guantes, ropa y gafas, al realizar cualquier operación de mantenimiento.
- Desconecte todas las líneas de trabajo que suministren aire, energía eléctrica, o señales de control al actuador. Asegúrese de que el actuador no puede abrir o cerrar repentinamente la válvula.
- Use válvulas de bypass o cierre completamente el proceso para aislar la válvula de la presión de proceso. Alivie la presión de proceso de ambos lados de la válvula. Drene el medio de proceso de ambos lados de la válvula.
- Ventee la presión de carga del actuador eléctrico y alivie toda precompresión del muelle del actuador.
- Use procedimientos de bloqueo para asegurarse de que las medidas antes citadas se mantienen en vigor mientras trabaja en el equipo.
- El prensaestopas de la válvula puede contener fluidos de proceso presurizados, *incluso aunque la válvula se haya retirado de la tubería*. Los fluidos de proceso pueden dispersarse bajo presión al extraer componentes o aros de empaquetadura, o cuando se suelta el obturador de la tubería del prensaestopas.
- Confirmar con el ingeniero de procesos o de seguridad si deben adoptarse más medidas para protegerse contra el fluido del proceso.

Nota

Si la válvula tiene instalado un empaque ENVIRO-SEAL de carga dinámica (figura 4), consultar el manual de instrucciones titulado Sistema de empaque ENVIRO-SEAL para válvulas de vástago deslizante, [D101642X012](#), para obtener instrucciones del empaque.

Si la válvula tiene instalado un empaque para trabajo pesado HIGH-SEAL de carga dinámica (figura 4), consultar el manual de instrucciones titulado Sistema de empaque HIGH-SEAL de carga dinámica, [D101453X012](#), para obtener instrucciones del empaque.

Figura 2. Lubricador y Válvula de aislamiento/Lubricador



10A9421-A
A15428-D
A0832-2

Lubricación de la empaquetadura

Nota

Para evitar que los lubricantes se descompongan a temperaturas elevadas, no lubrique las empaquetaduras usadas en procesos con temperaturas por encima de 260°C (500°F).

⚠ ADVERTENCIA

No lubrique piezas cuando se usen en servicios de oxígeno, o donde la lubricación sea incompatible con el medio de proceso. Cualquier uso de lubricantes puede conducir a una explosión repentina del medio debido a la mezcla de aceite/oxígeno, causando lesiones personales o daños a la propiedad.

Si se suministra un lubricador o una válvula de aislamiento/lubricador (figura 2) para empaquetaduras de PTFE/compuestas u otras que requieran lubricación, se instalará en lugar del obturador de tubería (clave 12, figura 6). Use un lubricante siliconado de buena calidad. La empaquetadura usada en servicios de oxígeno o en procesos con temperaturas por encima de 260°C (500°F) no debe ser lubricada. Para accionar el lubricador, gire el tornillo de caperuza en sentido horario para presionar lubricante en el prensaestopas. La válvula de aislamiento/lubricador funciona de la misma forma aunque debe abrirse primero la válvula de aislamiento y a continuación cerrarse una vez se ha completado la lubricación.

Mantenimiento de la empaquetadura

Si existe una fuga no deseada en la empaquetadura de aro en V de PTFE cargada por muelle mostrada en la figura 3, apretar las tuercas de la brida de la empaquetadura (clave 25, figura 6) hasta que el resalte sobre el empujador de la empaquetadura (clave 29, figura 6) contacte con la tapa (clave 14, figura 6). Si la fuga continua, sustituya la empaquetadura siguiendo los pasos numerados que se muestran en el procedimiento de sustitución de la empaquetadura.

Si hay una fuga no deseada en una empaquetadura distinta de la empaquetadura de aro en V de PTFE cargada por muelle, intente primero limitar la fuga y conseguir un sellado del vástago apretando las tuercas de la brida de la empaquetadura (clave 25, figura 6) hasta al menos el par mínimo recomendado en la tabla 2 o 3. Sin embargo, no exceda el par máximo recomendado en la tabla 2 o 3 o se producirá un rozamiento excesivo. Si la fuga continua, sustituya la empaquetadura siguiendo los pasos numerados que se muestran en el procedimiento Sustitución de la empaquetadura.

Si la empaquetadura es relativamente nueva y estanca en el vástago de obturación de la válvula, y si las tuercas de la brida de la empaquetadura no detienen la fuga, es posible que el vástago esté desgastado o mellado de forma que impida que se logre el sellado. El acabado superficial de un nuevo vástago es crítico para obtener un buen sello de la empaquetadura. Si la fuga procede del diámetro exterior de la empaquetadura, es posible que la fuga sea causada por melladuras o arañazos alrededor de la pared del prensaestopas. Mientras se sustituye la empaquetadura de acuerdo con el procedimiento Sustitución de la empaquetadura, inspeccione si el vástago del obturador de la válvula y la pared del prensaestopas tiene melladuras o presenta arañazos.

Adición de aros de empaquetadura

Los números de ítem mencionados en este procedimiento se muestran en la figura 6 a menos que se indique otra cosa.

Cuando se use una empaquetadura con un anillo de linterna se pueden añadir aros de empaquetadura sobre el aro de linterna como medida provisional sin extraer el actuador de cuerpo de la válvula.

1. Aísle la válvula de control de la presión de línea, libere la presión a ambos lados del cuerpo de la válvula, y drene el medio de proceso de ambos lados de la válvula. Si usa un actuador eléctrico, cierre también todas las líneas de presión al actuador eléctrico, y libere toda la presión del actuador. Use procedimientos de bloqueo para asegurarse de que las medidas antes citadas están vigentes mientras trabaja en el equipo.
2. Extraiga las tuercas de la brida de la empaquetadura (clave 25) y eleve la brida de empaquetadura, el rascador superior, y el empujador de la empaquetadura (claves 23, 16, y 29) fuera del cuerpo de la válvula.
3. Es posible que pueda extraer los aros de empaquetadura viejos por la parte superior del aro de linterna, pero deberá tener cuidado para evitar rayar el vástago de obturación de la válvula o la pared del prensaestopas. Limpie todas las piezas metálicas para eliminar las partículas que impidan el sellado de la empaquetadura.
4. Extraiga el conector del vástago y deslice los aros de empaquetadura sobre el extremo del vástago de obturación de la válvula.
5. Vuelva a montar el empujador de la empaquetadura, el rascador superior, y las tuercas de la brida de empaquetadura (claves 29, 16, 23, y 25).
6. Vuelva a conectar el vástago del actuador-cuerpo según el manual de instrucciones del actuador correspondiente.
7. Apriete las tuercas de la brida de la empaquetadura solo lo suficiente para detener la fuga en condiciones de trabajo. Compruebe la fuga alrededor del empujador de la empaquetadura cuando se ponga en servicio la válvula. Vuelva a apretar lo requerido las tuercas de la brida de la empaquetadura (véase la tabla 2 o 3).

Sustitución de la empaquetadura

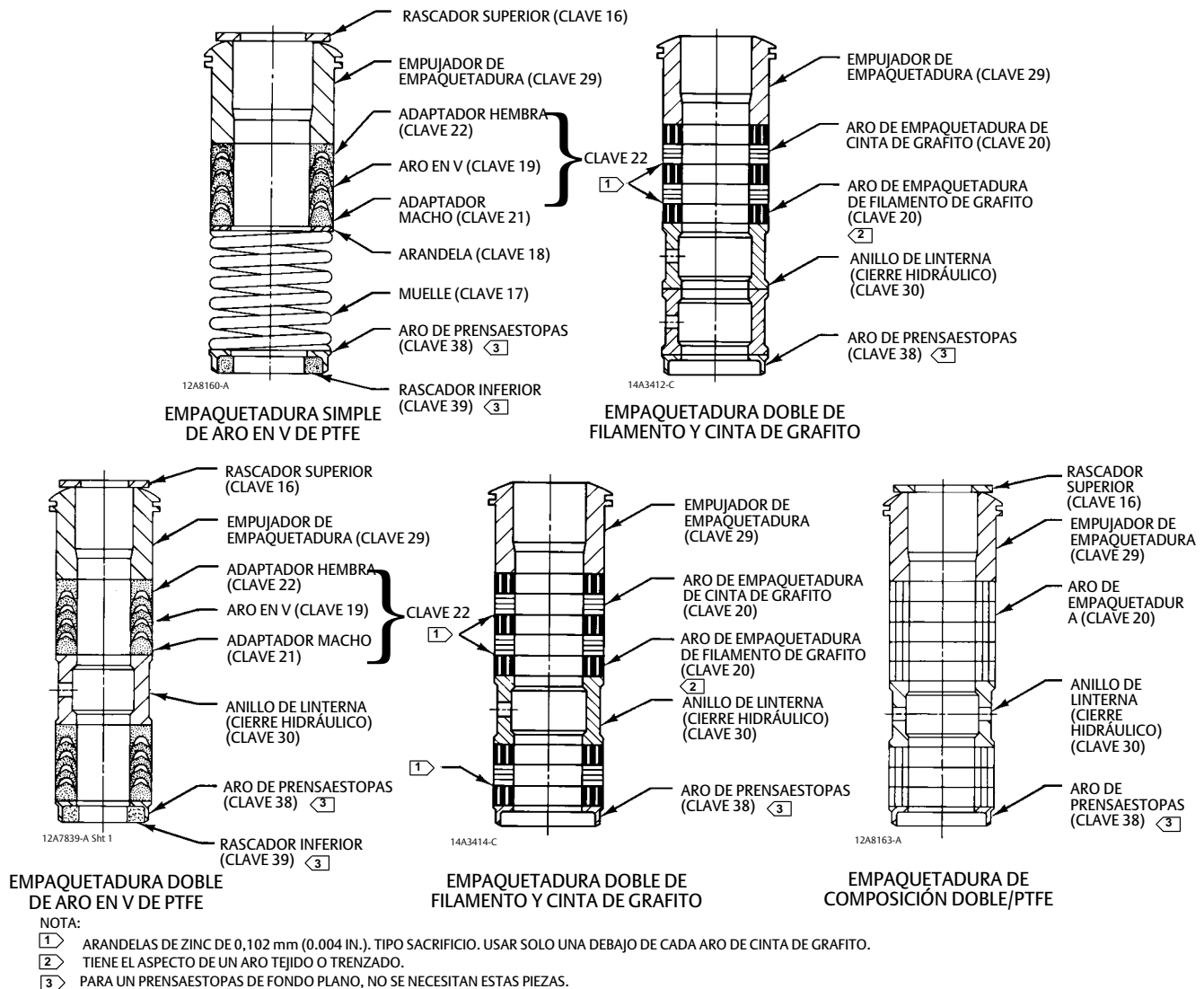
⚠ ADVERTENCIA

Consulte la ADVERTENCIA al principio de la sección Mantenimiento de este manual de instrucciones.

Los números de ítem mencionados en este procedimiento se muestran en la figura 6 a menos que se indique otra cosa.

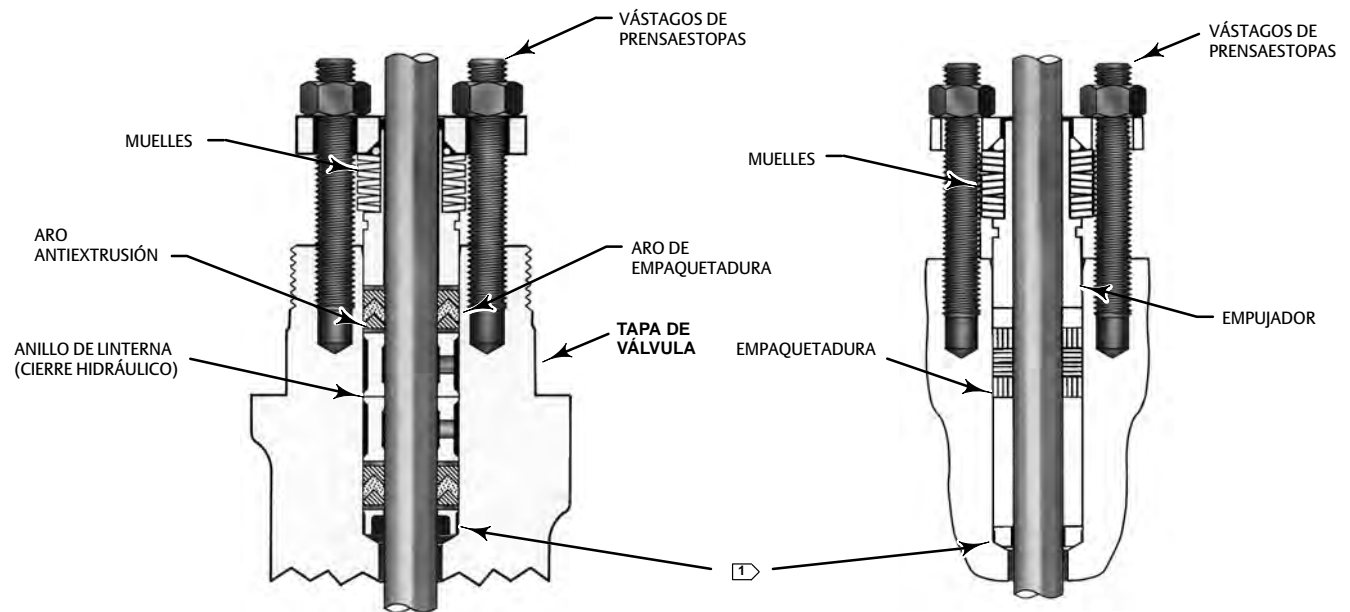
1. Aísle la válvula de control de la presión de línea, libere la presión a ambos lados del cuerpo de la válvula, y drene el medio de proceso de ambos lados de la válvula. Si usa un actuador eléctrico, cierre también todas las líneas de presión al actuador eléctrico, y libere toda la presión del actuador. Use procedimientos de bloqueo para asegurarse de que las medidas antes citadas están vigentes mientras trabaja en el equipo.
2. Extraiga los tornillos de caperuza en el conector del vástago, y separe las dos mitades del conector del vástago. A continuación, descargue toda la presión del actuador, si se aplicó alguna, y desconecte la alimentación del actuador y cualquier tubería de fugas.

Figura 3. Configuraciones de empaquetaduras



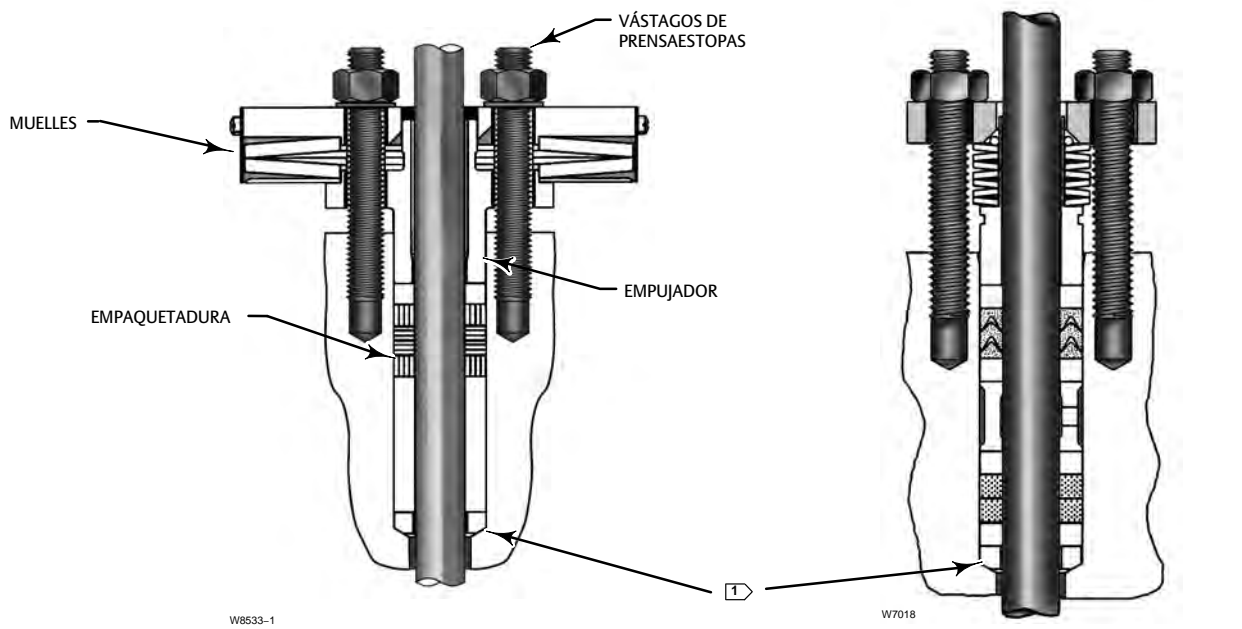
C0747-1

Figura 4. Sistemas de empaquetadura ENVIRO-SEAL y HIGH-SEAL



SISTEMA TÍPICO DE EMPAQUETADURA ENVIRO-SEAL CON EMPAQUETADURA DE PTFE

SISTEMA TÍPICO DE EMPAQUETADURA ENVIRO-SEAL CON EMPAQUETADURA DE GRAFITO ULF



SISTEMA TÍPICO DE EMPAQUETADURA HIGH-SEAL CON EMPAQUETADURA DE GRAFITO ULF

SISTEMA TÍPICO DE EMPAQUETADURA ENVIRO-SEAL CON EMPAQUETADURA DUPLEX

1 PARA UN PRENSAESTOPAS DE FONDO PLANO, NO SE NECESITA EL ARO DEL PRENSAESTOPAS Y EL RASCADOR INFERIOR.

3. Extraiga la tuerca prisionero del yugo (clave 26), y el actuador de la tapa (clave 14).
4. Aflojar las tuercas de la brida de empaque (clave 25) para que el empaque no esté apretado al vástago del obturador de la válvula (clave 10). Quitar de las roscas del vástago del obturador de la válvula las tuercas de seguridad del disco indicador de carrera y del vástago.

AVISO

Al elevar la tapa (clave 14), asegúrese de que el conjunto del vástago y el obturador de la válvula (claves 3 y 10) se mantienen sobre el aro de asiento (clave 2). Esto evita dañar las superficies de asiento como resultado de la caída de la tapa después de ser elevada parcialmente. Las piezas también son más fáciles de manejar separadamente. Preste atención para evitar dañar las superficies de sellado de la junta.

⚠ ADVERTENCIA

Para evitar lesiones personales o daños a la propiedad causados por movimientos incontrolados de la tapa, soltar la tapa siguiendo las instrucciones del siguiente paso. No extraer una tapa agarrotada tirando sobre ella con un equipo que pueda expandir o almacenar energía en cualquier forma. La liberación repentina de energía almacenada puede producir un movimiento incontrolado de la tapa. Si la camisa se adhiere a la tapa, proceder cuidadosamente con la extracción de la tapa y apoyar la camisa de forma que no caiga inesperadamente de la tapa.

Nota

El siguiente paso también proporciona garantía adicional de que se ha liberado la presión del fluido del cuerpo de la válvula.

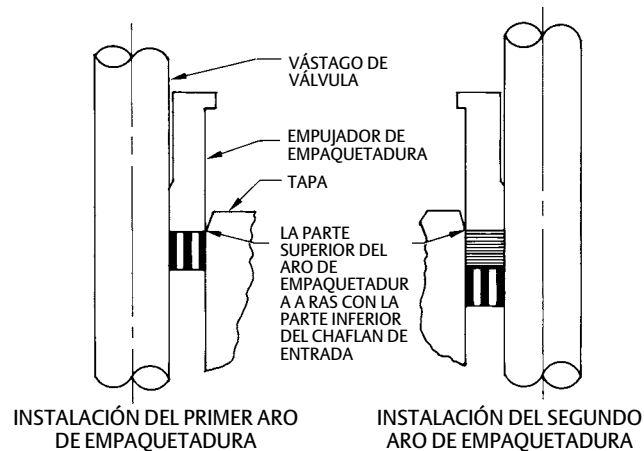
5. Tuercas hexagonales (clave 8) que fijan la tapa al cuerpo de la válvula. Aflojar estas tuercas 3 mm (1/8 in.) aproximadamente. A continuación, soltar la junta con retenes del cuerpo-tapa sea golpeando la tapa o haciendo palanca entre la tapa y el cuerpo de la válvula. Usar la palanca alrededor de la tapa hasta que esta se suelte. Si no se fuga fluido por la junta, pasar al paso siguiente.
6. Desenroscar las tuercas hexagonales (clave 8) y elevar la tapa cuidadosamente del vástago de la válvula. Si l'ensemble clapet tige commence à se soulever avec le chapeau, tapoter sur l'extrémité de la tige avec un marteau en plomb ou en cuivre pour la remettre en place. Placer le chapeau sur une surface en bois ou en carton pour éviter d'endommager la surface du joint du chapeau.
7. Extraer el obturador de la válvula (clave 3), la junta de la tapa (clave 6) y la camisa (clave 5).

⚠ ADVERTENCIA

Para evitar lesiones personales o daños materiales causados por fugas de líquidos del proceso, inspeccione el revestimiento, el bonete y las superficies del empaque del cuerpo para asegurarse de que estén en buen estado y de que se hayan eliminado todos los materiales extraños. Las rebabas pequeñas menores que un tamaño aproximado de 0,076 mm (0,003 pulgadas) de altura (el grosor de un cabello humano) se pueden ignorar. Los arañazos o las rebabas que se extienden a través de los dientes no están permitidos bajo ninguna condición, porque evitarán que los empaques se sellen correctamente.

8. Limpie las superficies de la junta con un buen cepillo de alambre. Limpie en la misma dirección que el dentado de la superficie, no transversal de este.
9. Tape la abertura del cuerpo de la válvula para proteger la superficie de la junta e impedir que entre material extraño en la cavidad del cuerpo de la válvula.
10. Extraiga las tuercas de la brida de la empaquetadura (clave 25), la brida de la empaquetadura (clave 23), el rascador superior (clave 16), y el empujador de la empaquetadura (clave 29). Empuje cuidadosamente todas las partes de empaquetadura restantes del lado de la tapa de la válvula usando una varilla redondeada u otra herramienta que no raye la pared del prensaestopas.

Figura 5. Instalación de los aros de empaquetadura de filamento/cinta de grafito, de uno en uno



A2207-2

11. Limpie el prensaestopas y las siguientes piezas metálicas de la empaquetadura: empujador de empaquetadura, aro de prensaestopas, muelle o aro de linterna y, para configuraciones simples de empaquetaduras de aro en V de PTFE, la arandela especial (clave 18).
12. Inspeccione si las roscas del vástago de la válvula tienen alguna arista afilada que pueda cortar la empaquetadura. En caso necesario puede usarse papel de esmeril o piedra de afilar para suavizar la rosca.
13. Extraiga la tapa de protección de la cavidad del cuerpo de la válvula, e instale la camisa. Instale el obturador y coloque la nueva junta de la tapa (clave 6) en la parte superior del cuerpo de la válvula. A continuación deslice la tapa sobre el vástago y sobre los pernos (clave 7).

Nota

Las tuercas hexagonales prelubricadas (clave 8) mencionadas en el paso 14 pueden identificarse por un revestimiento de película negra sobre la rosca de la tuerca.

Los procedimientos adecuados de atornillado del paso 14 incluyen, pero no se limitan a, asegurar que las roscas de los pernos de la tapa están limpios, y que las tuercas hexagonales se aprietan de manera uniforme con los valores de par especificados.

AVISO

No cumplir buenas prácticas de atornillado de la tapa al cuerpo y los valores de par mostrados en la tabla 4 puede dar lugar a fallos en la válvula. Para este procedimiento no deben usarse barras improvisadas o llaves de martillo.

No se recomienda la aplicación de par en caliente.

14. Lubrique las roscas de los pernos, roscas de las tuercas y las caras de las tuercas hexagonales (clave 8) con lubricante antigripado (no es necesario si se usan tuercas hexagonales nuevas prelubricadas de fábrica). Vuelva a instalar las tuercas hexagonales y apriételas a mano. Realice varias carreras de la válvula para centrar los internos. Apriete las tuercas de forma cruzada hasta no más de 1/4 del valor nominal del par especificado en la tabla 4.

Cuando todas las tuercas estén apretadas hasta ese valor de par, aumente el par 1/4 del valor nominal de par especificado y repita la forma cruzada. Repita este procedimiento hasta que todas las tuercas estén apretadas hasta el valor nominal especificado. Aplique de nuevo el valor del par final y, si todavía gira alguna tuerca, apriete de nuevo todas las tuercas.

Nota

Al instalar aros de empaquetadura, debe impedirse que quede aire atrapado entre los aros. Añada los aros de uno en uno sin forzarlos por debajo del chaflán de la cámara de entrada del prensaestopas. Cada vez que se añada un nuevo aro, la pila no debe ser empujada hacia abajo más del espesor del aro añadido (figura 5).

15. Instale nuevas empaquetaduras y piezas metálicas del prensaestopas de acuerdo con la configuración adecuada de la figura 3. Si se desea, las piezas de la empaquetadura pueden ser prelubricadas con grasa siliconada para una instalación más fácil. Deslice un tubo de borde suave sobre el vástago de la válvula, y presione suavemente cada pieza blanda de la empaquetadura en el prensaestopas, asegúrese de que no queda aire atrapado adyacente a las piezas blandas.
16. Deslice el empujador de la empaquetadura, el rascador, y la brida de a empaquetadura en su posición. Lubrique los pernos de la brida de la empaquetadura (clave 24) y las caras de las tuercas de la brida de la empaquetadura (clave 25). Vuelva a poner las tuercas de la brida de la empaquetadura.

Para la empaquetadura de aro en V de PTFE cargada por muelle mostrada en la figura 3, apriete las tuercas de la brida de la empaquetadura hasta que el resalte en el empujador de la empaquetadura (clave 29) contacte con la tapa.

Para empaquetaduras de grafito, apriete las tuercas de brida de la empaquetadura hasta el par máximo recomendado mostrado en la tabla 2. A continuación, suelte las tuercas de la brida de la empaquetadura, y reapriételas con el par mínimo recomendado mostrado en la tabla 2.

Para otros tipos de empaquetadura, apriete las tuercas de la brida de la empaquetadura alternativamente en pequeños incrementos hasta que una de las tuercas alcance el par mínimo recomendado mostrado en la tabla 3. A continuación, apriete las tuercas de brida restantes hasta que la brida de la empaquetadura esté nivelada y con un ángulo de 90° respecto al vástago de la válvula.

Para empaquetaduras ENVIRO-SEAL o HIGH-SEAL con carga dinámica, consúltese la nota al principio de la sección Mantenimiento.

17. Monte el actuador en el conjunto del cuerpo de la válvula, y vuelva a conectar los vástagos del actuador y obturador de válvula de acuerdo con los procedimientos del manual de instrucciones del actuador adecuado.

Tabla 2. Par recomendado para tuercas de brida de empaquetadura tipo grafito (Sin Carga Dinámica)

DIÁMETRO DEL VÁSTAGO DE LA VÁLVULA		PRESIÓN NOMINAL	PAR			
			Nm		ft-lb	
mm	in.		Min.	Max.	Min.	Max.
19,1	3/4	CL600	21	31	15	23
		CL900	27	41	20	30
		CL1500	34	50	25	37
		CL2500	41	61	30	45
25,4	1	CL600	35	53	26	39
		CL900	42	62	31	46
		CL1500	52	77	38	57
		CL2500	61	91	45	67
31,8	1-1/4	CL600	49	74	36	55
		CL900	56	83	41	61
		CL1500	68	102	50	75
		CL2500	81	122	60	90

Sustitución de internos

Consúltese la figura 6.

Desmontaje

1. Extraiga el actuador y la tapa siguiendo los pasos 1 a 6 de la sección Sustitución de la empaquetadura.
2. Quitar de la válvula el conjunto de vástago y obturador de la válvula (claves 3 y 10). Si es necesario sustituir el vástago, extraer el pasador (clave 11) y desenroscar el vástago del obturador.

AVISO

No use nunca un vástago viejo con un obturador nuevo. El uso de un vástago antiguo requiere taladrar un nuevo orificio a través del vástago, lo que lo debilitará.

3. Si se necesita sustituir el obturador de la válvula, sustituya el conjunto completo de vástago y obturador de la válvula. No reutilice un vástago viejo en un obturador de válvula nuevo. Si solo se necesita un vástago nuevo, rosque el obturador en el vástago nuevo. Taladre un orificio de 4,8 mm (3/16 in.) a través del vástago usando como guía el orificio del obturador. Introduzca el pasador en el vástago y el obturador.

Tabla 3. Par recomendado para tuercas de brida de empaquetadura tipo PTFE (sin carga dinámica)

DIÁMETRO DEL VÁSTAGO DE LA VÁLVULA		PRESIÓN NOMINAL	PAR			
			Nm		ft-lb	
mm	in.		Min.	Max.	Min.	Max.
19,1	3/4	CL600	10	15	7	11
		CL900	27	41	20	30
		CL1500	34	50	25	37
		CL2500	41	61	30	45
25,4	1	CL600	17	25	13	18
		CL900	42	62	31	46
		CL1500	52	77	38	57
		CL2500	61	91	45	67
31,8	1-1/4	CL600	24	36	18	27
		CL900	56	83	41	61
		CL1500	68	102	50	75
		CL2500	81	122	60	90

4. Con el conjunto de vástago y obturador de válvula extraído, deslice la camisa (clave 5) fuera del cuerpo de la válvula. Inspeccione si el aro de asiento (clave 2) presenta melladuras o arañazos. Asegúrese de que las superficies de contacto del obturador de la válvula y aro de asiento carecen de melladuras y arañazos.
5. Para extraer la camisa (clave 5), suéltela usando tornillos de caperuza en los orificios roscados situados en la brida de la camisa. (En algunos materiales muy duros, es decir, R30006, tienen que omitirse los orificios; Por tanto, debe usarse un manguito extractor o dispositivo similar).
6. Para sustituir el aro de asiento (clave 2), extraiga la válvula de la línea, o la tubería conectada a la brida. A continuación, desenrosque el retenedor del aro de asiento (clave 4), y extraiga el aro de asiento a través de la parte inferior del cuerpo de la válvula.

Tabla 4. Pares de torsión recomendados para las tuercas del cuerpo de la válvula a la tapa⁽¹⁾

TAMAÑO DE VÁLVULA, NPS	VALORES DE PRESIÓN	DIÁMETRO DE ESPÁRRAGO, PULGADAS	PAR DE TORSIÓN			
			B7/2H, B7M/2HM, B8M2/8M, S20910, S32760, S66286/Gr.7M		N06625	
			Nm	ft-lb	Nm	Ft-lb
2x3	CL300	7/8	373	275	339	250
	CL600		373	275	339	250
	CL900		373	275	339	250
	CL1500		373	275	339	250
	CL2500	1-1/8	712	525	712	525
3x4	CL300	7/8	373	275	339	250
	CL600		373	275	339	250
	CL900	1	522	385	502	370
	CL1500		522	385	502	370
	CL2500		1-1/2	1654	1220	1654
4x6	CL300	1	522	385	502	370
	CL600		522	385	502	370
	CL900	1-1/4	942	695	942	695
	CL1500		942	695	942	695
	CL2500		1-3/4	2670	1970	2670
6x8	CL300	1	522	385	502	370
	CL600		522	385	502	370
	CL900	1-1/2	1654	1220	1654	1220
	CL1500		1654	1220	1654	1220
	CL1500		1654	1220	1654	1220

1. Comuníquese con la [oficina de ventas de Emerson](#) para obtener los requerimientos de torque cuando se utilizan otros materiales de tornillos o lubricantes que no sean antiadherentes.

Tabla 5. Torque recomendado para el retén del anillo del asiento

TAMAÑO DE LA VÁLVULA, NPS	VALOR DE PRESIÓN	TORQUE (en lb • pies)
2x3	CL600	1100
	CL1500	1200
	CL2500	
3x4	CL600	2100
	CL1500	
	CL2500	
4x6	CL600	4600
	CL1500	4800
	CL2500	
6x8	CL600	6100
	CL1500	

Montaje

- Al realizar el montaje, use una nueva junta de la tapa (clave 6), y limpie todas las superficies de sellado (cuerpo de la válvula, tapa, y juntas) con un trapo limpio. Si se extrajo el aro de asiento (clave 2), instálelo en el cuerpo de la válvula (clave 1), y a continuación, enrosque el retenedor del aro de asiento (clave 4) en el cuerpo de la válvula. Debido a que no hay un empaque entre el anillo del asiento y el cuerpo de la válvula, asegurarse de que las superficies de contacto estén limpias y libres de mellas y rayones.
- Vuelva a instalar la camisa (clave 5). A continuación, deslice el conjunto del vástago y el obturador de la válvula (claves 3 y 10) en el cuerpo de la válvula (clave 1).

- Monte la tapa (clave 14) en el cuerpo de la válvula (clave 1), teniendo mucho cuidado para no dañar la junta.

Nota

Si las superficies de asiento del obturador de la válvula y del aro de asiento requieren pulido, consulte la sección Pulido de las superficies de asiento antes de continuar con el montaje de la válvula.

AVISO

Evite dañar el producto en el paso siguiente teniendo cuidado de no dañar la empaquetadura mientras se instala la tapa.

- En caso necesario sustituir la empaquetadura, realice los pasos 10 al 16 de la sección Sustitución de la empaquetadura. Sin embargo, si no es necesario sustituir la empaquetadura, asegúrese de instalar cuidadosamente la tapa en el cuerpo de la válvula para evitar dañar la empaquetadura con la rosca del vástago de la válvula.
- Lubrique los pernos y las tuercas (clave 7) del cuerpo de la válvula con lubricante antigripado e instale las tuercas (clave 8) sobre los pernos. Apriete las tuercas de forma cruzada hasta un par no mayor de 1/4 del valor nominal del par especificado en la tabla 4 para asegurar un sello a presión con una presión uniforme sobre la tapa.

Cuando todas las tuercas estén apretadas hasta ese valor de par, aumente el par 1/4 del valor nominal de par especificado y repita la forma cruzada. Repita este procedimiento hasta que todas las tuercas estén apretadas hasta el valor nominal especificado. Aplique de nuevo el valor del par final y, si todavía gira alguna tuerca, apriete de nuevo todas las tuercas.

Nota

Es posible que sea necesario repetir varias veces el patrón de apriete hasta que se logre el sello entre la tapa y el cuerpo puesto que el apriete de una tuerca puede aflojar la tuerca adyacente. Se recomienda repetir el patrón hasta que ninguna de las tuercas gire con el par recomendado.

- Monte el actuador sobre la tapa, y realice la conexión del vástago de acuerdo con el procedimiento dado en el manual de instrucciones del actuador apropiado.

Pulido de las superficies de asiento

Debe esperarse una cierta cantidad de fuga en cualquier cuerpo de válvula con los asientos metal con metal. Sin embargo, si la fuga se hace excesiva, el estado de las superficies de asiento del obturador de la válvula y el aro de asiento puede mejorarse mediante rectificadas. Las melladuras grandes deben ser mecanizadas en lugar de rectificadas. Use un compuesto comercial de pulido o una mezcla de carborundo de grano 600 y aceite vegetal solidificado. Aplique el compuesto a la parte inferior del obturador de la válvula, y aplique blanco de plomo al aro de asiento para prevenir el desgarramiento o corte excesivo durante el pulido. El blanco de plomo no debe mezclarse con el compuesto de rectificadas, sino que debe aplicarse separadamente.

La válvula debe ser montada hasta el punto de que el conjunto de obturador de la válvula y el vástago (claves 3 y 10) y el anillo del asiento (clave 2) estén en su lugar y que la tapa (clave 14) esté atornillada al cuerpo de la válvula (clave 1). Se puede hacer un mango simple a partir de un trozo de cinta de hierro sujeta mediante tuercas al vástago del obturador de la válvula. Girar el mango alternativamente en cada dirección para pulir los asientos. Después del pulido, quitar la tapa y limpiar las superficies de asiento. Realizar el montaje completamente como se describe en la parte Montaje de la sección Mantenimiento, y comprobar el cierre de la válvula. Repetir el procedimiento de pulido si la fuga sigue siendo excesiva.

Solicitud de repuestos

Cada conjunto de cuerpo-bonete tiene asignado un número de serie, que se encuentra en la placa de identificación del cuerpo de la válvula. El número de serie también aparece en la placa de identificación del actuador, si se compró un conjunto de válvula y actuador. Mencionar este número de serie al contactar con la [oficina de ventas de Emerson](#) para obtener ayuda técnica. Al hacer pedidos de piezas de repuesto, mencionar este número de serie. También especificar el número de clave y la descripción de la pieza de la siguiente Lista de piezas.

⚠️ ADVERTENCIA

Utilizar solo piezas de repuesto originales de Fisher. Bajo ninguna circunstancia se deben usar componentes que no sean suministrados por Emerson en válvulas Fisher, dado que pueden anular la garantía, podrían perjudicar el funcionamiento de la válvula y podrían ocasionar lesiones y daños materiales.

Lista de piezas

Nota

Comunicarse con la oficina de ventas de Emerson para obtener información sobre el pedido de piezas.

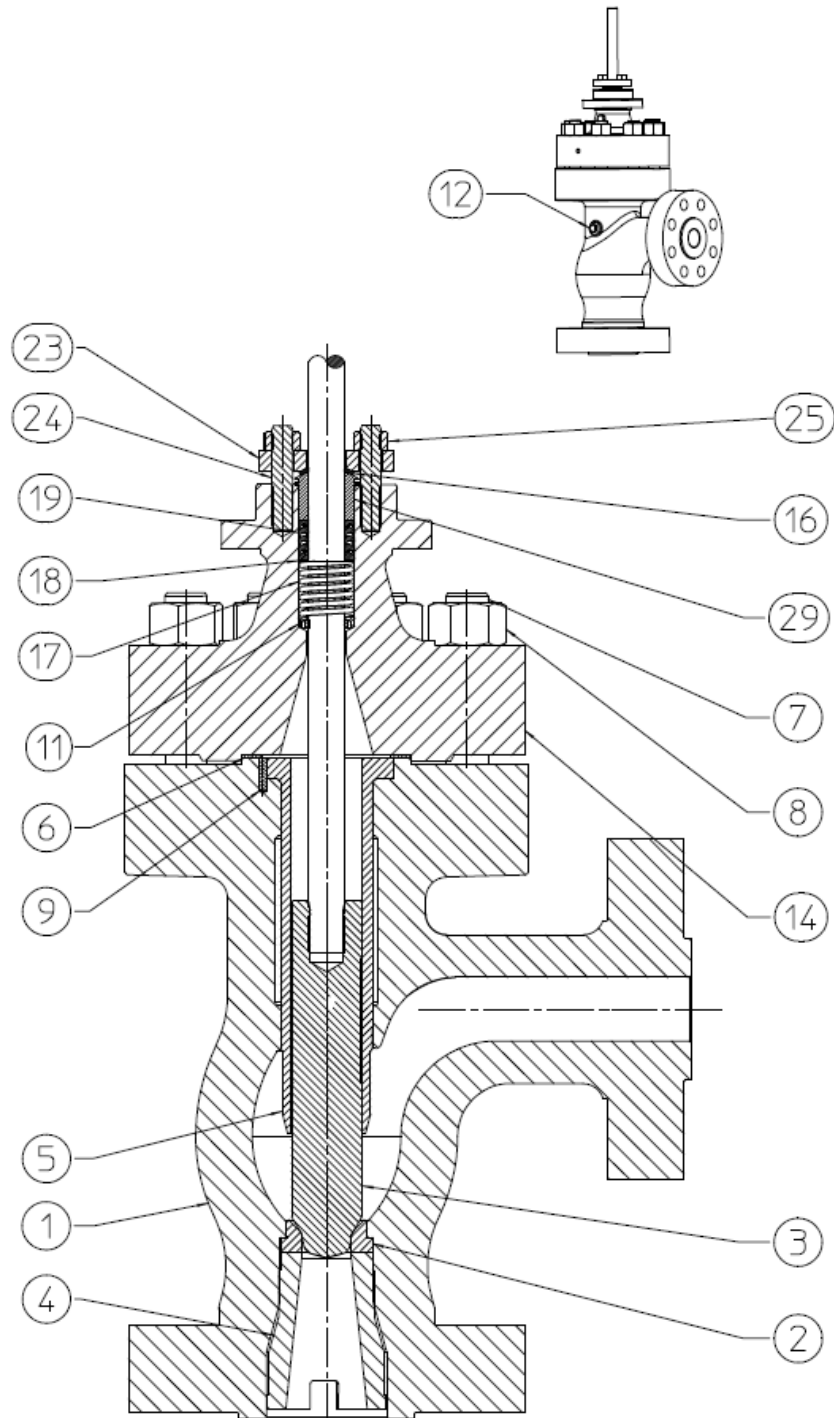
Clave Descripción

1	Valve Body If you need a valve body as a replacement part, order by valve size, serial number, and desired material.
2*	Seat Ring
3*	Plug/Stem Assembly
4*	Seat Ring Retainer
5*	Liner
6*	Gasket
7	Stud Bolt, (8 req'd for NPS 2x3 through NPS 4x6, 12 req'd for NPS 6x8)
8	Hex Nut, (12 req'd for NPS 6x8, 8 req'd for all other sizes)

Clave Descripción

9	Line Position Pin
11	Packing Box Ring
12	Pipe Plug
14	Bonnet If you need a bonnet as a replacement part, order by valve size and stem diameter, serial number, and desired material.
16*	Upper Wiper
17	Spring
18	Washer
19*	Packing Ring
21*	Male Adaptor
22*	Female Adaptor
23	Packing Flange
24	Packing Stud (2 req'd)
25	Packing Nut (2 req'd)
26	Yoke Locknut
29	Packing Follower
33	Companion Flange
34*	Gasket (2 req'd)
35	Stud Bolt (4 req'd)
36	Hex Nut (4 req'd)
37	Equalizing Connection
40	Nameplate
41	Wire
42	Drive Screw
43	Nameplate

Figura 6. Conjunto de la válvula 461 de Fisher



LAS CLAVES 26, 33, 34, 35, 36, 37, 40, 41, 42 Y 43 NO SE MUESTRAN

Grupos de actuadores (por número de tipo)

Grupo 1 Protuberancia del yugo de 90 mm (3-9/16 pulgadas)	Grupos 100 y 407 Protuberancia del yugo de 127 mm (5, 5H pulgadas)
585C 657 y 667: carrera de 76,2 mm (3 pulgadas) 1008 685 785C	585C 657 1008 685 785C
	Grupos 101 y 404 Protuberancia del yugo de 127 mm (5, 5H pulgadas)
	667

Emerson, Emerson Automation Solutions y sus entidades afiliadas no se hacen responsables de la selección, uso o mantenimiento de ningún producto. La responsabilidad de la selección, del uso y del mantenimiento correctos de cualquier producto corresponde exclusivamente al comprador y al usuario final.

Fisher y ENVIRO-SEAL son marcas de una de las compañías de la unidad Emerson Automation Solutions de Emerson Electric Co. Emerson Automation Solutions, Emerson y el logotipo de Emerson son marcas comerciales y marcas de servicio de Emerson Electric Co. Todas las demás marcas son propiedad de sus respectivos dueños.

El contenido de esta publicación se presenta con fines informativos solamente y, aunque se han realizado todos los esfuerzos posibles para asegurar su exactitud, no debe tomarse como garantía, expresa o implícita, con respecto a los productos o servicios descritos en esta publicación o con su uso o aplicabilidad. Todas las ventas se rigen por nuestros términos y condiciones, que están disponibles si se solicitan. Nos reservamos el derecho de modificar o mejorar los diseños o especificaciones de los productos en cualquier momento y sin previo aviso.

Emerson Automation Solutions
 Marshalltown, Iowa 50158 USA
 Sorocaba, 18087 Brazil
 Cernay, 68700 France
 Dubai, United Arab Emirates
 Singapore 128461 Singapore

www.Fisher.com

