

Válvula Sweep-Flo em Ângulo de Saída Incrementada Fisher™ 461

Índice

Introdução	1
Âmbito do Manual	1
Descrição	1
Especificações	2
Serviços Educacionais	2
Instalação	2
Manutenção	3
Lubrificação dos Empanques	4
Manutenção dos Empanques	5
Adição de Anéis de Empanques	5
Substituição dos Empanques	5
Substituição do Interno	11
Desmontagem	11
Montagem	12
Polimento das Superfícies das Sedes	13
Encomenda de Peças	14
Lista de Peças	14

Figura 1. Válvula Fisher 461 com Atuador 657



W9553-2

Introdução

Âmbito do Manual



Este manual de instruções fornece informações sobre a instalação, manutenção e peças para a válvula anti-estrangulamento 461 Fisher. Consulte os manuais separados para obter instruções sobre o atuador, posicionador e acessórios.

Descrição

A válvula 461 (figura 1) é uma válvula de ângulo, de limpeza automática e saída incrementada, que é normalmente utilizada nas indústrias química e de hidrocarbonetos onde é necessário o controlo de óleos residuais ou outros líquidos com propriedades de estrangulamento. A 461 incorpora uma garganta tipo venturi, a qual é útil em centrais elétricas ou serviços de efluentes onde é possível que existam elevadas quedas de pressão e expansão de vapor.

Não instale, opere nem mantenha uma válvula 461 caso não possua formação e qualificação adequadas para a instalação, operação e manutenção de válvulas, atuadores e acessórios. Para evitar lesões ou danos materiais, é importante ler, compreender e seguir cuidadosamente todo o conteúdo deste manual, incluindo todos os cuidados e advertências de segurança. Se tiver alguma dúvida sobre estas instruções, entre em contacto com o seu [escritório de vendas da Emerson](#) antes de continuar.

Quadro 1. Especificações

<p>Tamanhos das válvulas (tamanho da entrada x tamanho da saída)</p> <p>NPS ■ 2 x 3, ■ 3 x 4, ■ 4 x 6 e ■ 6 x 8</p> <p>Classificações de Corte conforme a ANSI/FCI 70-2 e IEC 60534-4</p> <p>Padrão: Classe IV Opcional: Classe V</p>	<p>Característica do Caudal</p> <p>Igual percentagem Micro-Form no tamanho de porta de 12,7 a 31,8 mm (0.5 a 1.25 in.) e uma características de caudal parabólico modificado no tamanho de porta de 38,1 a 114,3 mm (1.5 a 4.5 in.)</p> <p>Direção do Caudal</p> <p>Caudal descendente</p> <p>Configuração dos Empanques</p> <p>Encontra-se disponível fita/filamento de PTFE e grafite como empanques padrão</p>
---------------------------------------------------------------------------------------------------------------------------------------------------------------------------------------------------------------------------------------------------------	----------------------------------------------------------------------------------------------------------------------------------------------------------------------------------------------------------------------------------------------------------------------------------------------------------------------------------------------------------------------------------------------------------------------------------------

Especificações

As especificações para a válvula 461 são mostradas no quadro 1. Se a válvula for fornecida com o atuador, algumas das especificações constam da placa de identificação da válvula, que se encontra fixa ao atuador. Se a válvula for fornecida sem o atuador, a placa de identificação da válvula estará fixa à válvula.

Serviços Educacionais

Emerson Automation Solutions
Educational Services - Registration
Telefone: 1-800-338-8158
E-mail: education@emerson.com
emerson.com/mytraining

Instalação

⚠ AVISO

Para evitar ferimentos ou danos no equipamento resultantes da libertação repentina de pressão, instale o conjunto da válvula onde as condições de serviço não possam exceder os limites indicados na devida placa de identificação.

Use sempre luvas, vestuário e óculos de proteção antes de efetuar qualquer operação de instalação, para evitar ferimentos.

Verifique com o seu engenheiro do processo ou de segurança se é necessário tomar medidas adicionais para proteger contra o meio do processo.

Se efetuar a instalação numa aplicação existente, consulte também a secção AVISO no início da secção Manutenção deste manual de instruções.

1. Antes de instalar uma válvula 461, inspecione-a para se certificar de que não possui materiais estranhos que se possam ter acumulado durante o encaixotamento ou transporte.
2. Certifique-se de que as tubagens não possuem incrustações, aparas, escória de soldadura ou outros materiais estranhos.
3. Utilize práticas de tubulação aceites quando instalar a válvula.
4. Não instale a válvula num sistema onde as condições de serviço excedem as especificadas quando a válvula foi encomendada.
5. Se o funcionamento contínuo for necessário durante a inspeção ou manutenção, instale um desvio de três válvulas ao redor do corpo da válvula para o isolar.
6. Oriente o corpo da válvula de modo a que o caudal fique na direção indicada pela seta de direção do caudal, localizada no exterior do corpo da válvula, para assegurar uma limpeza automática adequada.
7. Se o atuador e a válvula forem enviados separadamente, consulte o procedimento de montagem do atuador descrito no manual de instruções do atuador correspondente.
8. Se o corpo da válvula foi enviado sem o empanque instalado na caixa dos empanques, instale o empanque antes de colocar o corpo da válvula em funcionamento. Consulte as instruções fornecidas no procedimento de Manutenção dos Empanques.

⚠ AVISO

As fugas dos empanques podem causar ferimentos. O empanque da válvula foi apertado antes do envio; no entanto, o empanque poderá necessitar de um pequeno reajuste para satisfazer condições específicas de operação.

As válvulas com empanque carregado ao vivo ENVIRO-SEAL™ ou com empanque carregado ao vivo para trabalhos pesados HIGH-SEAL não necessitarão deste reajuste inicial. Consulte as instruções sobre empanques nos manuais intitulados Sistema de Empanque ENVIRO-SEAL para Válvulas de Haste Deslizante, [D101642X012](#) ou Sistema de Empanque Carregado ao Vivo HIGH-SEAL, [D101453X012](#) (conforme apropriado). Para converter a sua atual configuração de empanque em empanque ENVIRO-SEAL, consulte os kits de adaptação indicados na subsecção Kit de Peças quase no fim deste manual.

Manutenção

As peças das válvulas estão sujeitas a desgaste normal e devem ser inspecionadas e substituídas conforme for necessário. A frequência de inspeção e substituição depende da intensidade das condições de trabalho.

⚠ AVISO

Evite ferimentos ou danos materiais resultantes da libertação repentina de pressão do processo ou explosão de peças. Antes de efetuar quaisquer operações de manutenção:

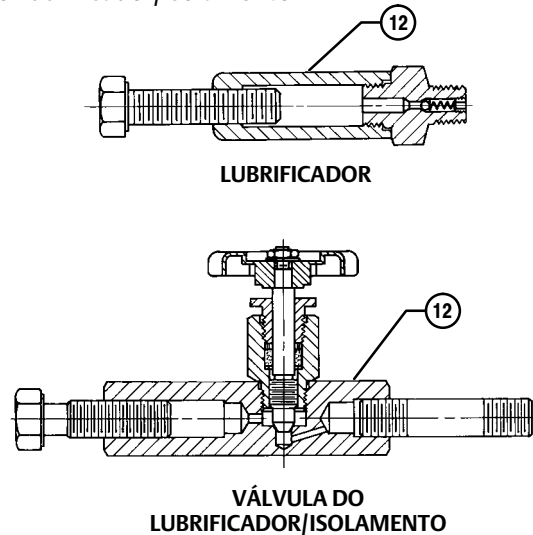
- Não retire o atuador da válvula enquanto a válvula ainda estiver pressurizada.
- Use sempre luvas, vestuário e óculos de proteção antes de efetuar qualquer operação de manutenção para evitar ferimentos.
- Desligue quaisquer linhas de operação que forneçam pressão de ar, alimentação elétrica ou um sinal de controlo ao atuador. Certifique-se de que o atuador não abre nem fecha a válvula repentinamente.
- Use válvulas de bypass ou desligue o processo completamente para isolar a válvula da pressão do processo. Alivie a pressão do processo em ambos os lados da válvula. Drene o meio do processo dos dois lados da válvula.
- Ventile a pressão de carga do atuador mecânico e alivie qualquer pré-compressão da mola do atuador.
- Use procedimentos de bloqueio para se certificar de que as medidas acima ficam efetivas enquanto trabalha no equipamento.
- A caixa dos empanques da válvula pode conter fluidos do processo pressurizados, *mesmo quando a válvula tiver sido retirada da tubagem*. Os fluidos do processo poderão ser projetados sob pressão quando retirar as peças ou os anéis dos empanques ou quando desapertar o obturador do tubo da caixa dos empanques.
- Verifique com o seu engenheiro do processo ou de segurança se é necessário tomar medidas adicionais para proteger contra o meio do processo.

Nota

Se a válvula tiver um empanque carregado ao vivo ENVIRO-SEAL instalado (figura 4), consulte o manual de instruções intitulado Sistema de Empanques ENVIRO-SEAL para Válvulas de Haste Deslizante, [D101642X012](#), para obter instruções sobre os empanques.

Se a válvula tiver um empanque carregado ao vivo para trabalhos pesados HIGH-SEAL instalado (figura 4), consulte o manual de instruções intitulado Sistema de Empanques Carregados ao Vivo HIGH-SEAL, [D101453X012](#), para obter instruções sobre os empanques.

Figura 2. Lubrificador e Válvula do Lubrificador/Isolamento



Lubrificação dos Empanques

Nota

Para evitar que os lubrificantes deixem de funcionar a temperaturas elevadas, não lubrifique os empanques usados em processos com temperaturas superiores a 260 °C (500 °F).

⚠ AVISO

Não lubrifique as peças quando as mesmas forem usadas em trabalhos que envolvam oxigénio, ou onde a lubrificação não seja compatível com o meio do processo. Qualquer utilização de lubrificante pode causar a explosão repentina do meio devido à mistura de óleo/oxigénio, causando ferimentos ou danos materiais.

Se um lubrificador ou válvula do lubrificador/isolamento (figura 2) forem fornecidos para empanques de PTFE/compostos ou outros empanques que requeiram lubrificação, os mesmos serão instalados no lugar do obturador do tubo (número 12, figura 6). Use um lubrificante de boa qualidade à base de silicone. Os empanques usados em trabalhos que envolvam oxigénio ou em processos com temperaturas superiores a 260 °C (500 °F) não devem ser lubrificados. Para operar o lubrificador, rode o parafuso de fixação no sentido dos ponteiros do relógio para forçar o lubrificante para o interior da caixa de empanques. A válvula do lubrificador/isolamento funciona da mesma forma, à exceção de que a válvula de isolamento tem primeiro de ser aberta e fechada depois de a lubrificação ter sido concluída.

Manutenção dos Empanques

Caso se verifique uma fuga indesejável de empanque com os empanques de anel em V de PTFE, sob pressão de mola, mostrados na figura 3, aperte as porcas de flange dos empanques (número 25, figura 6) até que o batente no seguidor de empanques (número 29, figura 6) entre em contacto com a cobertura (número 14, figura 6). Se a fuga continuar, substitua o empanque seguindo os passos numerados apresentados no procedimento de substituição do empanque.

Caso se verifique uma fuga indesejável no empanque com empanques que não sejam de anel em V de PTFE, sob pressão de mola, tente conter a fuga e estabelecer uma vedação da haste apertando as porcas de flange dos empanques (número 25, figura 6) até, pelo menos, ao binário de aperto mínimo recomendado no quadro 2 ou 3. Contudo, não exceda o binário de aperto máximo recomendado no quadro 2 ou 3, caso contrário pode ocorrer fricção excessiva. Se a fuga continuar, substitua o empanque seguindo os passos numerados apresentados no procedimento de Substituição dos Empanques.

Se os empanques forem relativamente novos e apertados na haste do obturador da válvula e se apertar as porcas de flange dos empanques não interromper a fuga, a haste da válvula pode estar desgastada ou cortada de forma a que a vedação não possa ser feita. O acabamento da superfície de uma haste nova é essencial para criar uma boa vedação dos empanques. Se as fugas vierem do diâmetro externo do empanque, podem ter sido causadas por cortes ou arranhões em redor da parede da caixa dos empanques. Quando substituir os empanques de acordo com o procedimento de Substituição dos Empanques, inspecione a haste do obturador da válvula e a parede da caixa de empanques quanto a cortes e arranhões.

Adição de Anéis de Empanques

Os números usados neste procedimento são mostrados na figura 6, exceto indicação em contrário.

Quando usar empanques com um anel de lanterna, é possível adicionar anéis de empanques acima do anel de lanterna como uma medida temporária sem retirar o atuador do corpo da válvula.

1. Isole a válvula de controlo da pressão da tubagem, liberte a pressão em ambos os lados do corpo da válvula e drene o meio do processo de ambos os lados da válvula. Se estiver a usar um atuador mecânico, feche todas as linhas de pressão que vão para o atuador mecânico e liberte toda a pressão do atuador. Use procedimentos de bloqueio para se certificar de que as medidas acima ficam efetivas enquanto trabalha no equipamento.
2. Retire as porcas de flange dos empanques (número 25) e levante a flange dos empanques, excêntrico superior e seguidor de empanques (números 23, 16 e 29), afastando-os do corpo da válvula.
3. É possível retirar os anéis de empanques usados na parte superior do anel de lanterna, mas tenha cuidado para não arranhar a haste do obturador da válvula ou a parede da caixa de empanques. Limpe todas as peças de metal para retirar as partículas que podem impedir que o empanque vede.
4. Retire o conector da haste e deslize os anéis de empanques sobre a extremidade da haste do obturador da válvula.
5. Volte a montar o seguidor de empanques, o excêntrico superior, a flange dos empanques e as porcas de flange dos empanques (números 29, 16, 23 e 25).
6. Volte a fazer a ligação da haste do atuador do corpo de acordo com o devido manual de instruções do atuador.
7. Aperte as porcas de flange dos empanques apenas o suficiente para parar a fuga durante o funcionamento do equipamento. Verifique se existem fugas à volta do seguidor de empanques quando a válvula é colocada em serviço. Volte a apertar as porcas de flange dos empanques conforme necessário (consulte o quadro 2 ou 3).

Substituição dos Empanques

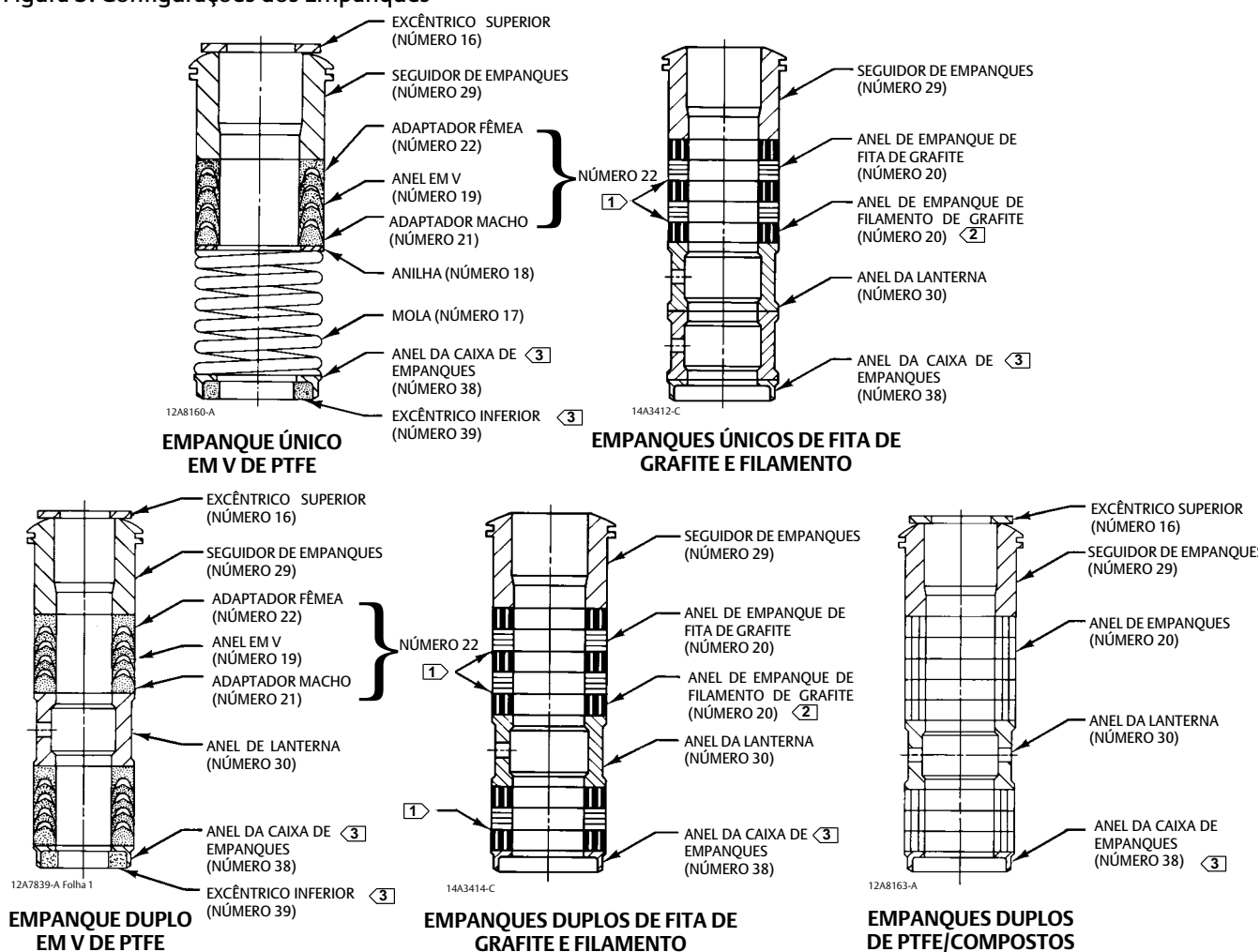
AVISO

Consulte a ADVERTÊNCIA no início da secção Manutenção neste manual de instruções.

Os números usados neste procedimento são mostrados na figura 6, exceto indicação em contrário.

1. Isole a válvula de controlo da pressão da tubagem, liberte a pressão em ambos os lados do corpo da válvula e drene o meio do processo de ambos os lados da válvula. Se estiver a usar um atuador mecânico, feche todas as linhas de pressão que vão para o atuador mecânico e liberte toda a pressão do atuador. Use procedimentos de bloqueio para se certificar de que as medidas acima ficam efetivas enquanto trabalha no equipamento.
2. Retire os parafusos de fixação no conector da haste e separe as duas metades do conector da haste. Em seguida, elimine toda a pressão do atuador, se for aplicada alguma, e desligue a alimentação do atuador e quaisquer tubos de descarga.

Figura 3. Configurações dos Empanques

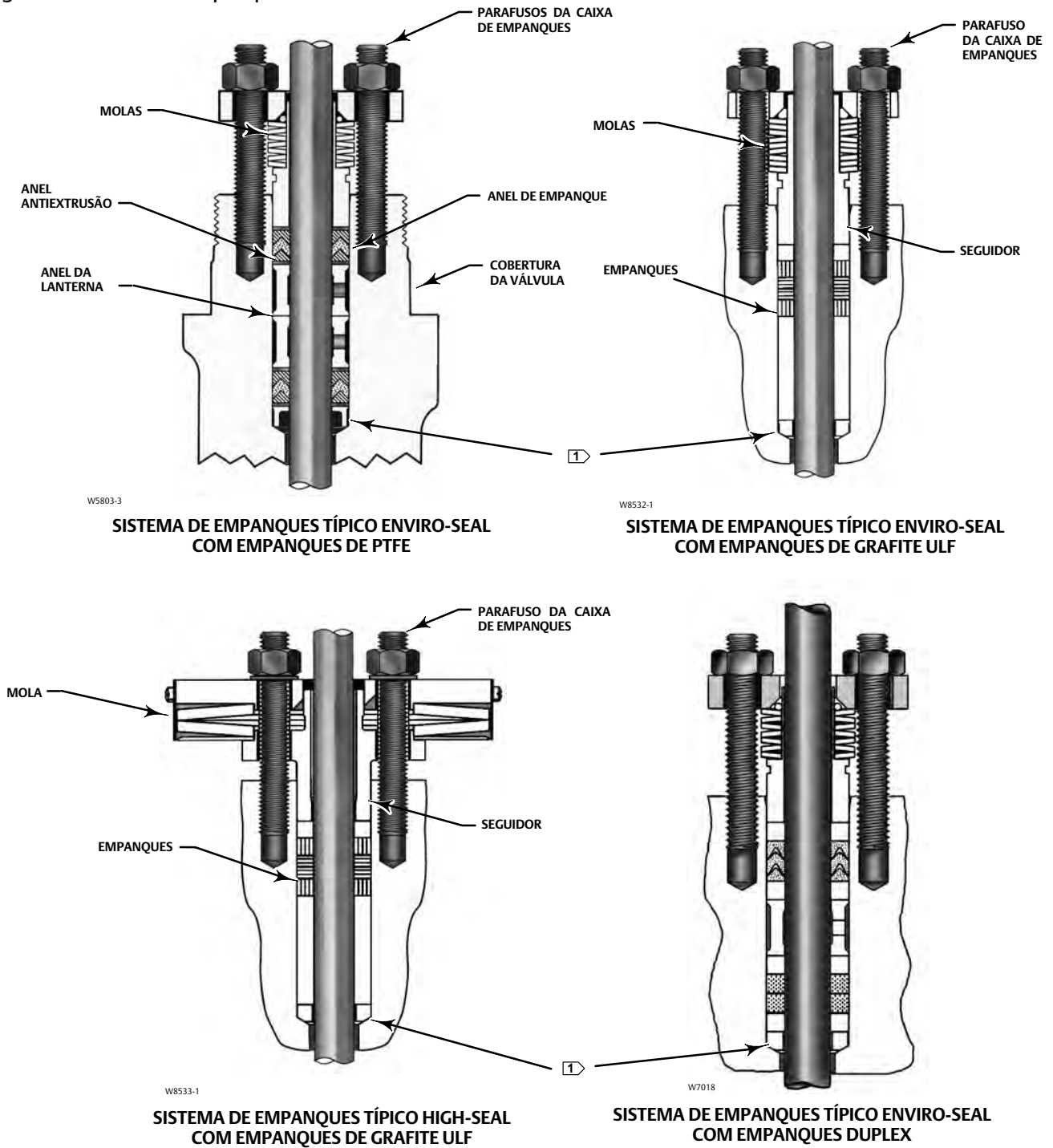


NOTAS:

- [1] ANILHAS DE ZINCO ESPESSAS DE PROTEÇÃO DE 0,102 mm (0.004 in.). UTILIZE APENAS UMA DEBAIXO DE CADA ANEL DE FITA DE GRAFITE.
- [2] POSSUI A APARÊNCIA DE UM ANEL DE MALHA OU ENTRANÇADO.
- [3] PARA UMA CAIXA DE EMPANQUES DE FUNDO PLANO, ESTAS PEÇAS NÃO SÃO NECESSÁRIAS.

C0747-1

Figura 4. Sistemas de Empanques ENVIRO-SEAL e HIGH-SEAL



1 PARA UMA CAIXA DE EMPANQUES DE FUNDO PLANO, O ANEL DA CAIXA DE EMPANQUES E EXCÊNTRICO INFERIOR NÃO SÃO NECESSÁRIOS.

3. Retire a contraporca da forquilha (número 26) e o atuador da cobertura (número 14).
4. Desaperte as porcas de flange dos empanques (número 25) para que os empanques não fiquem demasiado apertados na haste do obturador da válvula (número 10). Retire o disco indicador de deslocamento e as contraporcas das rosca da haste do obturador da válvula.

ATENÇÃO

Quando levantar a cobertura (número 14), certifique-se de que o conjunto do obturador da válvula e haste (números 3 e 10) permanece no anel da sede (número 2). Isto evita danificar as superfícies das sedes causadas pela queda do conjunto da cobertura depois de ter sido levantada parcialmente para fora. Estas peças também são fáceis de manusear separadamente. Tenha cuidado para evitar danificar as superfícies de vedação da junta.

⚠ AVISO

Para evitar ferimentos e danos materiais causados pelo movimento descontrolado da cobertura, desaperte a cobertura seguindo as instruções descritas no passo a seguir. Não retire uma cobertura presa puxando-a com equipamento que possa esticar ou armazenar energia de qualquer modo. A súbita libertação de energia armazenada poderá provocar um movimento descontrolado da cobertura. Se o revestimento ficar preso à cobertura, prossiga com a remoção da cobertura com cuidado e apoie o revestimento de forma a que o mesmo não caia repentinamente da cobertura.

Nota

O passo a seguir fornece uma garantia adicional de que a pressão do fluido do corpo da válvula foi libertada.

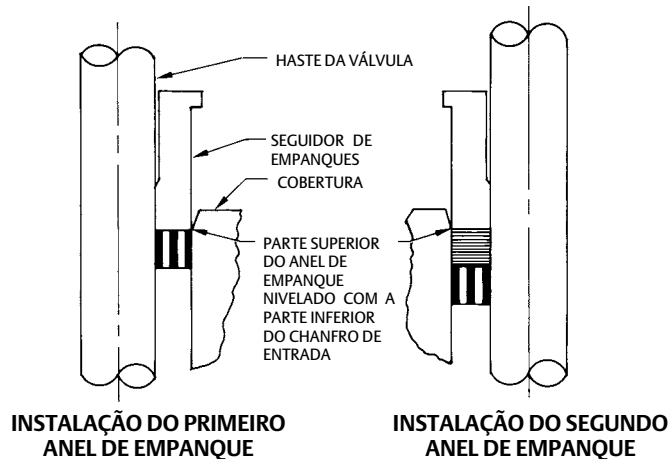
5. As porcas sextavadas (número 8) ligam a cobertura ao corpo da válvula. Desaperte estas porcas aproximadamente 3 mm (1/8 in.). Em seguida, desaperte a junta do corpo/cobertura fazendo oscilar a cobertura ou forçando com uma alavanca entre a cobertura e o corpo da válvula. Mova a ferramenta usada como alavanca à volta da cobertura até que esta se solte. Se não existem fugas de fluido da junta, prossiga com o próximo passo.
6. Desaparafuse as porcas sextavadas (número 8) e levante cuidadosamente a cobertura da haste da válvula. Se o conjunto do obturador e haste da válvula começar a levantar com a cobertura, bata ligeiramente com um martelo de latão ou de chumbo na extremidade da haste para colocá-la de volta na posição original. Coloque a cobertura numa superfície de cartão ou madeira para prevenir danos na superfície da junta da cobertura.
7. Retire o obturador da válvula (número 3), a junta da cobertura (número 6) e o revestimento (número 5).

⚠ AVISO

Para evitar lesões ou danos materiais causados por fugas do meio do processo, inspecione o revestimento, cobertura e superfícies da junta do corpo para garantir que estão em boas condições, com todo o material estranho removido. Cortes com menos do que, aproximadamente, 0,076 mm (0,003 pol.) de altura (a espessura de um cabelo) podem ser ignorados. Arranhões ou cortes ao longo das estrias não são permitidos em nenhuma situação, porque os mesmos impedem que as juntas vedem devidamente.

8. Limpe todas as superfícies das juntas com uma boa escova de arame. Limpe na mesma direção que as estrias da superfície, e não na direção contrária.
9. Cubra a abertura do corpo da válvula para proteger a superfície da junta e para evitar que materiais estranhos entrem na cavidade do corpo da válvula.
10. Retire as porcas de flange dos empanques (número 25), flange dos empanques (número 23), excêntrico superior (número 16) e seguidor de empanques (número 29). Com cuidado, empurre para fora as peças restantes do empanque a partir do lado da válvula da cobertura, usando uma vareta redonda ou outra ferramenta que não arranhe a parede da caixa dos empanques.

Figura 5. Instalação dos Anéis de Empanque de Fita de Grafite/Filamento Um de Cada Vez



A2207-2

11. Limpe a caixa dos empanques e as seguintes peças de metal do empanque: seguidor de empanques, anel da caixa de empanques, mola ou anel de lanterna e para empanques de anel em V de PTFE únicos apenas, anilha especial (número 18).
12. Inspeccione as roscas da haste da válvula quanto a quaisquer extremidades afiadas que possam cortar o empanque. Use uma pedra de amolar ou um pano de esmeril para alisar as roscas, se necessário.
13. Retire a cobertura de proteção da cavidade do corpo da válvula e instale o revestimento. Instale o obturador e posicione a nova junta da cobertura (número 6) na parte superior do corpo da válvula. De seguida, faça deslizar a cobertura sobre a haste, para os parafusos (número 7).

Nota

As porcas sextavadas pré-lubrificadas (número 8) mencionadas no passo 14 podem ser identificadas por um revestimento preto nas roscas da porca.

Os procedimentos de aparafusamento adequados indicados no passo 14 incluem, para além de outros, assegurar que as roscas dos parafusos da cobertura estão limpos e que as porcas sextavadas estão apertadas igualmente aos valores de binário de aperto especificado.

ATENÇÃO

O não cumprimento das boas práticas de aparafusamento da cobertura ao corpo e dos valores de binário de aperto mostrados no quadro 4 pode resultar em danos na válvula. Não use barras de aperto nem chaves de aperto para este procedimento.

Não se recomenda o binário de aperto aquecido.

14. Lubrifique as roscas dos parafusos, as roscas das porcas e as faces das porcas sextavadas (número 8) com lubrificante antigripante (isto não é necessário se forem usadas porcas sextavadas novas pré-lubrificadas na fábrica). Volte a colocar as porcas sextavadas e aperte-as com os dedos. Mova a válvula várias vezes para centralizar o interno. Aperte as porcas num padrão cruzado a não mais do que 1/4 do valor do binário de aperto nominal especificado no quadro 4.

Quando todas as porcas estiverem apertadas a esse valor de binário de aperto, aumente o binário de aperto 1/4 do binário de aperto nominal especificado e repita num padrão cruzado. Repita este procedimento até que todas as porcas estejam apertadas ao valor de binário de aperto nominal especificado. Aplique o valor de binário de aperto final novamente e, se alguma porca ainda rodar, aperte todas as porcas novamente.

Nota

Quando instalar os anéis de empanques, previna o prendimento de ar entre os anéis. Adicione os anéis, um de cada vez, sem forçá-los debaixo do chanfro da câmara de entrada da caixa dos empanques. À medida que cada anel é adicionado, a pilha não deve ser empurrada para baixo mais do que a espessura do anel adicionado (figura 5).

15. Instale os empanques novos e as peças de metal da caixa de empanques de acordo com a disposição correta indicada na figura 3. Se desejar, as peças do empanque podem ser pré-lubrificadas com uma massa à base de silicone para facilitar a instalação. Faça deslizar um tubo com bordas lisas sobre a haste da válvula e insira cada peça macia do empanque dentro da caixa do empanque, batendo suavemente nas mesmas, certificando-se de que não fica ar preso entre as peças macias adjacentes.
16. Faça deslizar o seguidor do empanque, excêntrico e a flange de empanques para o respetivo lugar. Lubrifique os parafusos da flange dos empanques (número 24) e as superfícies das porcas de flange dos empanques (número 25). Volte a instalar as porcas da flange dos empanques.

Para o empanque de anel em V de PTFE pressionado por mola mostrado na figura 3, aperte as porcas de flange dos empanques até que o batente no seguidor de empanques (número 29) entre em contacto com a cobertura.

Para empanques de grafite, aperte as porcas de flange do empanque no binário de aperto máximo recomendado, mostrado no quadro 2. Em seguida, desaperte as porcas da flange dos empanques e reaperte-as até ao binário de aperto mínimo recomendado, indicado no quadro 2.

Para outros tipos de empanques, aperte as porcas de flange dos empanques de forma alternada em incrementos pequenos e iguais até que uma das porcas alcance o binário de aperto mínimo recomendado indicado no quadro 3. Em seguida, aperte as porcas de flange restantes até que a flange dos empanques esteja nivelada e a um ângulo de 90 graus em relação à haste da válvula.

Para empanques carregados ao vivo ENVIRO-SEAL ou HIGH-SEAL, consulte a nota no início da secção Manutenção.

17. Monte o atuador no conjunto do corpo da válvula e ligue novamente o atuador e as hastes do obturador da válvula de acordo com os procedimentos indicados no manual de instruções do respetivo atuador.

Quadro 2. Binário de Aperto Recomendado para as Porcas de Flange dos Empanques Tipo Grafite (Não Carregados ao Vivo)

DIÂMETRO DA HASTE DA VÁLVULA		CLASSIFICAÇÃO DE PRESSÃO	BINÁRIO DE APERTO			
			Nm		Lb-ft	
mm	in.		Mín.	Máx.	Mín.	Máx.
19,1	3/4	CL600	21	31	15	23
		CL900	27	41	20	30
		CL1500	34	50	25	37
		CL2500	41	61	30	45
25,4	1	CL600	35	53	26	39
		CL900	42	62	31	46
		CL1500	52	77	38	57
		CL2500	61	91	45	67
31,8	1-1/4	CL600	49	74	36	55
		CL900	56	83	41	61
		CL1500	68	102	50	75
		CL2500	81	122	60	90

Substituição do Interno

Consulte a figura 6.

Desmontagem

1. Retire o atuador e a cobertura de acordo com os passos 1 a 6 da secção Substituição dos Empanques.
2. Desaparafuse o conjunto do obturador e haste da válvula (números 3 e 10). Se for necessário substituir a haste, retire o pino (número 11) e desenrosque a haste do obturador.

ATENÇÃO

Nunca utilize uma haste antiga com um obturador da válvula novo. A utilização de uma haste antiga requer a perfuração de um novo orifício para o pino na haste, o que irá enfraquecer a haste.

3. Se for necessário substituir o obturador da válvula, substitua todo o conjunto do obturador e haste da válvula. Não reutilize uma haste antiga num obturador de válvula novo. Se apenas for necessária uma nova haste, aparafuse o obturador na nova haste. Perfure um orifício de 4,8 mm (3/16 in.) através da haste, usando o orifício do pino no obturador da válvula como guia. Insira o pino na haste e obturador.

Quadro 3. Binário de Aperto Recomendado para as Porcas de Flange dos Empanques Tipo PTFE (Não Carregados ao Vivo)

DIÂMETRO DA HASTE DA VÁLVULA		CLASSIFICAÇÃO DE PRESSÃO	BINÁRIO DE APERTO			
			Nm		Lb-ft	
mm	in.		Mín.	Máx.	Mín.	Máx.
19,1	3/4	CL600	10	15	7	11
		CL900	27	41	20	30
		CL1500	34	50	25	37
		CL2500	41	61	30	45
25,4	1	CL600	17	25	13	18
		CL900	42	62	31	46
		CL1500	52	77	38	57
		CL2500	61	91	45	67
31,8	1-1/4	CL600	24	36	18	27
		CL900	56	83	41	61
		CL1500	68	102	50	75
		CL2500	81	122	60	90

4. Com o conjunto da haste e obturador da válvula removido, faça deslizar o revestimento (número 5) para fora do corpo da válvula. Inspeccione o anel de sede (número 2) quanto a cortes e riscos. Certifique-se de que as superfícies de contacto do obturador da válvula e do anel da sede não possuem cortes nem riscos.
5. Para remover o revestimento (número 5), solte-o utilizando parafusos de fixação nos orifícios roscados localizados na flange do revestimento. (Em alguns materiais muito rígidos, ou seja, R30006, os orifícios foram omitidos, por consequência, deve ser utilizado um extrator de casquilho ou dispositivo idêntico).
6. Para substituir o anel da sede (número 2), retire a válvula da tubagem ou retire o tubo ligado à flange. De seguida, desenrosque o retentor do anel da sede (número 4) e retire o anel da sede através da parte inferior do corpo da válvula.

Quadro 4. Binário de Aperto Recomendado para as Porcas do Corpo da Válvula à Cobertura⁽¹⁾

TAMANHO DA VÁLVULA, NPS	CLASSIFICAÇÃO DE PRESSÃO	DIÂMETRO DO PARAFUSO, POLEGADAS	BINÁRIO DE APERTO			
			B7/2H, B7M/2HM, B8M2/8M, S20910, S32760, S66286/Gr.7M		N06625	
			Nm	Lb-ft	Nm	Lb-ft
2 x 3	CL300	7/8	373	275	339	250
	CL600		373	275	339	250
	CL900		373	275	339	250
	CL1500		373	275	339	250
	CL2500	1-1/8	712	525	712	525
3 x 4	CL300	7/8	373	275	339	250
	CL600		373	275	339	250
	CL900	1	522	385	502	370
	CL1500		522	385	502	370
	CL2500		1-1/2	1654	1220	1654
4 x 6	CL300	1	522	385	502	370
	CL600		522	385	502	370
	CL900	1-1/4	942	695	942	695
	CL1500		942	695	942	695
	CL2500		1-3/4	2670	1970	2670
6 x 8	CL300	1	522	385	502	370
	CL600		522	385	502	370
	CL900	1-1/2	1654	1220	1654	1220
	CL1500		1654	1220	1654	1220

1. Entre em contacto com o seu [escritório de vendas de Emerson](#) para obter os requisitos de binário de aperto quando outros materiais de parafusos ou lubrificantes, que não sejam lubrificantes antigripagem, são utilizados.

Quadro 5. Binário de Aperto Recomendado para o Retentor do Anel da Sede

TAMANHO DA VÁLVULA, NPS	CLASSIFICAÇÃO DE PRESSÃO	BINÁRIO (lb-pés)
2x3	CL600	1100
	CL1500	1200
	CL2500	
3x4	CL600	2100
	CL1500	
	CL2500	
4x6	CL600	4600
	CL1500	4800
	CL2500	
6x8	CL600	6100
	CL1500	

Montagem

1. Ao proceder à montagem, utilize uma nova junta de cobertura (número 6) e limpe todas as superfícies de vedação (corpo da válvula, cobertura e juntas) com um pano limpo. Se o anel da sede (número 2) tiver sido removido, instale-o no corpo da válvula (número 1) e depois aperte o retentor do anel da sede (número 4) ao corpo da válvula. Uma vez que não existe junta entre o anel da sede e o corpo da válvula, certifique-se de que as superfícies de acoplamento estão limpas e isentas de cortes e riscos.
2. Volte a colocar o revestimento (número 5). De seguida, faça deslizar o conjunto do obturador e haste da válvula (números 3 e 10) para o corpo da válvula (número 1).

- Monte a cobertura (número 14) no corpo da válvula (número 1), com cuidado para evitar danificar a junta.

Nota

Se for necessário proceder ao polimento das superfícies das sedes do obturador da válvula e anel da sede, consulte a secção Polimento das Superfícies das Sedes antes de continuar a montar a válvula.

ATENÇÃO

Evite danificar o produto no passo seguinte, tendo o cuidado de não danificar o empanque durante a instalação da cobertura.

- Caso seja necessário substituir o empanque, execute os passos 10 a 16 da secção Substituição dos Empanques. Contudo, caso não seja necessário substituir o empanque, certifique-se de que instala cuidadosamente a cobertura no corpo da válvula, de modo a evitar danificar o empanque com as roscas da haste da válvula.
- Lubrifique os parafusos e porcas (número 7) do corpo da válvula com lubrificante antigripante e instale as porcas (número 8) nos parafusos. Aperte as porcas num padrão cruzado a não mais do que 1/4 do valor do binário de aperto nominal especificado no quadro 4 para assegurar uma vedação positiva e pressão uniforme na cobertura.

Quando todas as porcas estiverem apertadas a esse valor de binário de aperto, aumente o binário de aperto 1/4 do binário de aperto nominal especificado e repita num padrão cruzado. Repita este procedimento até que todas as porcas estejam apertadas ao valor de binário de aperto nominal especificado. Aplique o valor de binário de aperto final novamente e, se alguma porca ainda rodar, aperte todas as porcas novamente.

Nota

Poderá ser necessário repetir várias vezes o padrão de aparafusamento até que a vedação da cobertura ao corpo seja feita, uma vez que o aperto de uma porca pode resultar no desaperto de uma porca adjacente. É recomendável repetir o padrão até que nenhuma das porcas rode ao binário de aperto recomendado.

- Monte o atuador na cobertura e realize a ligação da haste de acordo com o procedimento indicado no manual de instruções do atuador correspondente.

Polimento das Superfícies das Sedes

Deve ser esperada uma determinada quantidade de fugas com as sedes metal a metal em qualquer corpo de válvula. Contudo, se as fugas se tornarem excessivas, o estado das superfícies das sedes do obturador da válvula e do anel da sede pode ser melhorado através de esmerilação. Os entalhes grandes devem ser eliminados por maquinaria em vez de esmerilados. Use um composto de polimento comercial ou uma mistura de Carborundum com granulação a 600 e óleo vegetal solidificado. Aplique o composto na parte inferior do obturador da válvula e alvaiade no anel da sede para evitar rasgos ou cortes excessivos durante o polimento. O alvaiade não deve ser misturado com o composto de esmerilação, mas aplicado separadamente.

A válvula deve ser montada até que o conjunto do obturador da válvula e haste (números 3 e 10) e o anel da sede (número 2) estão em posição e a cobertura (número 14) está aparafusada ao corpo da válvula (número 1). Um cabo simples pode ser feito a partir de um bocado de ferro preso à haste do obturador da válvula com porcas. Rode o cabo alternadamente em cada direção para polir as sedes. Depois do polimento, retire a cobertura e limpe as superfícies das sedes. Monte completamente como descrito na parte Montagem da secção Manutenção e teste o corte da válvula. Repita o procedimento de polimento, se a fuga ainda for excessiva.

Encomenda de Peças

A cada conjunto de corpo/cobertura é atribuído um número de série que pode ser encontrado na placa de identificação do corpo da válvula. O número de série também consta da placa de identificação do atuador, caso tenha adquirido um conjunto de válvula e atuador. Consulte este número de série antes de contactar o [escritório de vendas da Emerson](#) para apoio técnico. Ao encomendar peças, indique este número de série. Especifique também o número e a descrição da peça indicados na seguinte lista de números de peça.

⚠ AVISO

Use apenas peças de substituição Fisher genuínas. Os componentes que não são fornecidos pela Emerson não devem, em circunstância alguma, ser utilizados em qualquer válvula Fisher, porque podem anular a sua garantia, afetar adversamente o desempenho da válvula e provocar ferimentos pessoais e danos materiais.

Lista de Peças

Nota

Entre em contacto com o seu escritório de vendas da Emerson para obter informações relativas à encomenda de peças.

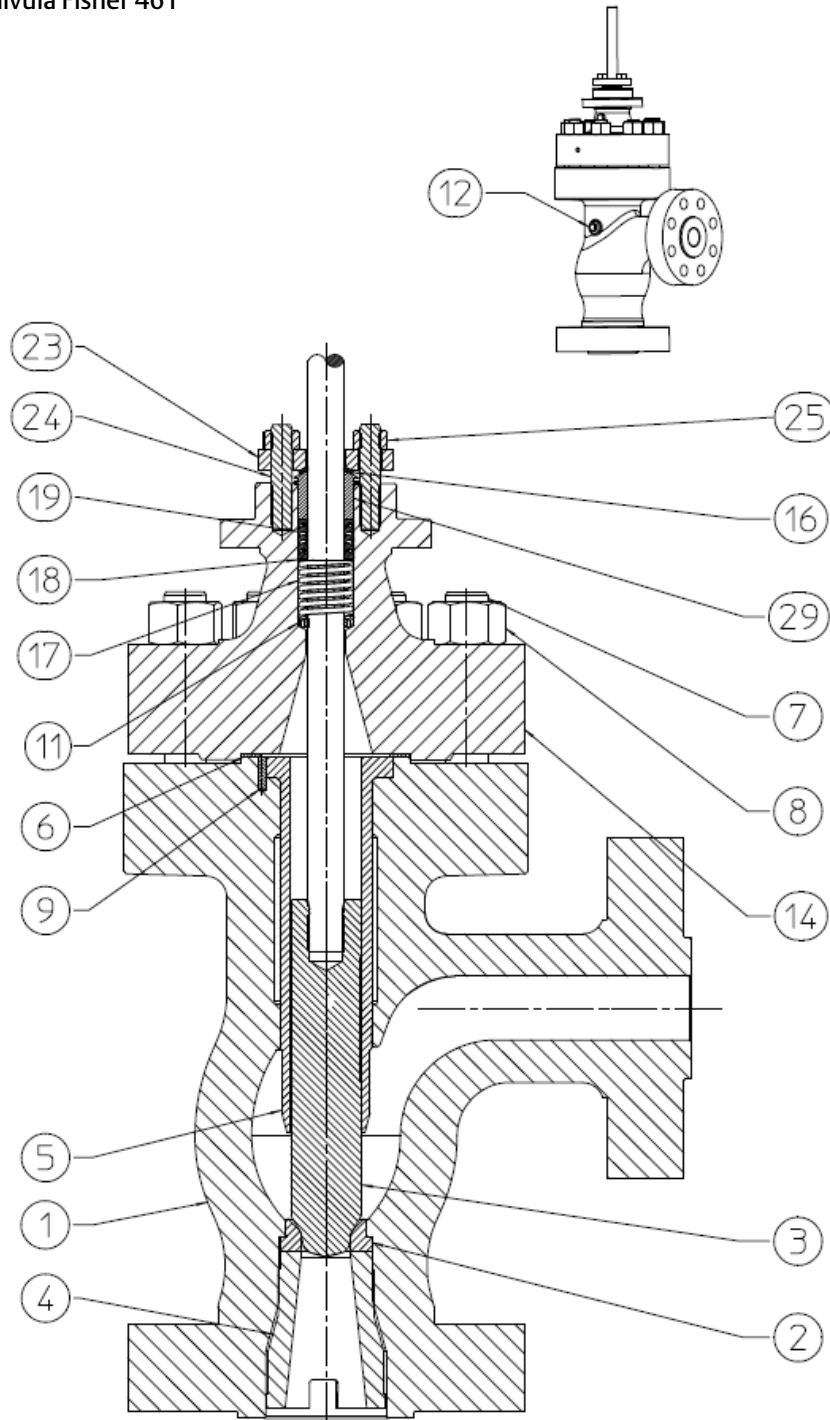
Número Descrição

1	Valve Body If you need a valve body as a replacement part, order by valve size, serial number, and desired material.
2*	Seat Ring
3*	Plug/Stem Assembly
4*	Seat Ring Retainer
5*	Liner
6*	Gasket
7	Stud Bolt, (8 req'd for NPS 2x3 through NPS 4x6, 12 req'd for NPS 6x8)
8	Hex Nut, (12 req'd for NPS 6x8, 8 req'd for all other sizes)

Número Descrição

9	Line Position Pin
11	Packing Box Ring
12	Pipe Plug
14	Bonnet If you need a bonnet as a replacement part, order by valve size and stem diameter, serial number, and desired material.
16*	Upper Wiper
17	Spring
18	Washer
19*	Packing Ring
21*	Male Adaptor
22*	Female Adaptor
23	Packing Flange
24	Packing Stud (2 req'd)
25	Packing Nut (2 req'd)
26	Yoke Locknut
29	Packing Follower
33	Companion Flange
34*	Gasket (2 req'd)
35	Stud Bolt (4 req'd)
36	Hex Nut (4 req'd)
37	Equalizing Connection
40	Nameplate
41	Wire
42	Drive Screw
43	Nameplate

Figura 6. Conjunto de Válvula Fisher 461



NÚMEROS 26, 33, 34, 35, 36, 37, 40, 41, 42 E 43 NÃO MOSTRADOS

Actuator Groups (by Type Number)

<p>Grupo 1 Ressalto da forquilha de 90 mm (3-9/16 pol.)</p>	<p>Grupo 100 e 407 Ressalto da Forquilha de 127 mm (5, 5H pol.)</p>
<p>585C 657 e 667 — Deslocamento de 76,2 mm (3 pol.)</p>	<p>585C 657 1008 685 785C</p>
<p>1008 685 785C</p>	<p>Grupo 101 e 404 Ressalto da Forquilha de 127 mm (5, 5H pol.)</p>
	<p>667</p>

Nem a Emerson, Emerson Automation Solutions nem qualquer outra entidade afiliada assume responsabilidade pela seleção, utilização ou manutenção de qualquer produto. A responsabilidade pela seleção, utilização e manutenção de qualquer produto é exclusivamente do comprador e utilizador final.

Fisher e ENVIRO-SEAL são marcas de propriedade de uma das companhias da unidade de negócios da Emerson Automation Solutions da Emerson Electric Co. Emerson Automation Solutions, Emerson e o logótipo da Emerson são marcas comerciais e marcas de serviço da Emerson Electric Co. Todas as outras marcas são de propriedade dos respetivos proprietários.

O conteúdo desta publicação é apresentado para fins informativos apenas e, embora tenham sido feitos todos os esforços para garantir a precisão destes documentos, os mesmos não constituem garantias, expressas ou implícitas, em relação aos produtos ou serviços aqui descritos nem à sua utilização ou aplicação. Todas as vendas estão de acordo com os nossos termos e condições, os quais são disponibilizados a pedido. Reservamo-nos o direito de modificar ou melhorar as conceções ou especificações de tais produtos a qualquer altura sem aviso.

Emerson Automation Solutions
 Marshalltown, Iowa 50158 USA
 Sorocaba, 18087 Brazil
 Cernay, 68700 France
 Dubai, United Arab Emirates
 Singapore 128461 Singapore

www.Fisher.com

