

2009年2月

92W型液体调压器

介绍

手册内容

本使用手册为配备6492H或6492L型指挥器的92W型液体减压阀提供了安装、维护和部件订购信息。与该阀门一起使用的附属设备以及任何一种螺纹口的弹簧箱体的6492H、6492HM或6492L型指挥器请参见其它手册。

产品说明

用于液体工况的92W型减压阀包括6492H型或6492L型指挥器(图1)。这两种指挥器都具有有减少摩擦的波纹管密封的阀杆，并都能提供对压力设定值的调节，以及对下游压力变化灵敏。

指挥器可以是配有钻孔的弹簧箱体通气孔标准型式，也可以是选配的配有带螺纹口的弹簧箱体通气孔和密封的调节螺钉，用于压力加载或开关工况。费希尔 67系列或1301系列调压器，或670系列面板安装式调压器可用来加载适用于压力加载用途型式的指挥器。

技术规格

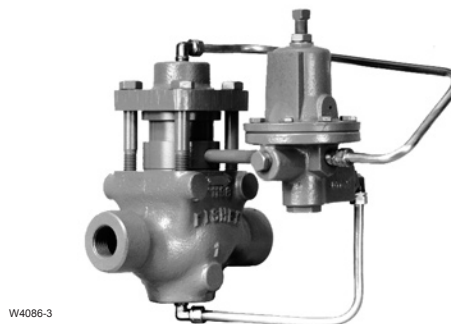
92W型调压器的技术规格参见第2页的“技术规格”章节。

安装



警告

如果调压器过压，或安装在可能超过“技术规格”章节中以及相应铭牌上所列出的限定范围的工况下，或者安装在可能会超出邻近管路或管路



W4088-3
NPS 1英寸NPT钢主阀，
配有6492H型指挥器



W4088-1
NPS 3英寸(DN 80)法兰连接铸铁主阀，
配有6492L型指挥器

图1. 典型连接型式

技术规格

主阀阀体尺寸和端口连接方式

阀体尺寸, NPS (DN)	端口连接方式和额定值 ⁽¹⁾	
	铸铁阀体	钢阀体
1, 1-1/2, 和2 (25, 40, 和50)	螺纹	螺纹
1, 1-1/2, 2, 2-1/2, 3, 和4 (25, 40, 50, 65, 80, 和100)	CL125B FF或 CL250B RF法兰连接	CL150、CL300或 CL600 RF法兰连接

最大进口压力和指挥器供给压力⁽¹⁾

铸铁主阀和指挥器: 250 psig (17 bar)或阀体额定限定值, 以较低者为准。

钢制主阀和指挥器: 300 psig (21 bar)或阀体额定限定值, 以较低者为准。

最大差压⁽¹⁾

150 psig (10,3 bar)或阀体额定值, 以较低者为准。

最小差压⁽¹⁾

20 psig (1,38 bar)

出口(控制)压力范围

见表1

最大出口压力⁽¹⁾

见表2

螺纹口弹簧箱体的指挥器的最大允许加载压力⁽¹⁾

对于6492H型指挥器指挥器, 控制弹簧设定值和弹簧箱体加载压力的组合值不得超过150 psig (10 bar), 而对于6492L型指挥器, 不得超过25 psig (1,7 bar)。

主阀阀塞直径和流量系数

阀体尺寸 英寸 NPS (DN)	阀口直径		调节流通能力	K _m
	英寸	毫米		
1 (25)	7/8	22.2	10	0.62
1-1/2 (40)	1-1/8	28.6	20	0.62
2 (50)	1-29/64	36.9	35	0.62
2-1/2 (65)	1-5/8	41.3	48	0.71
3 (80)	2-1/16	52.4	66	0.71
4 (100)	2-3/8	60.3	78	0.71

最大材料温度范围⁽¹⁾

铸铁结构: 406°F (208°C)

钢结构: 500°F (260°C)

压力检测

通过外接控制管路在外部检测。

下游控制管路连接

NPS 1, 1-1/2或2英寸(DN 25、40或50)阀体尺寸:
主阀汽缸垫片上1/4英寸NPT内螺纹

NPS 2-1/2, 3或4英寸(DN 65、80或100)阀体尺寸:
指挥器阀体上1/4英寸NPT内螺纹

指挥器弹簧箱体通气孔

标准: 1/8英寸(3.2mm)

选项: 1/4英寸NPT内螺纹, 用于压力加载或开关用途

近似重量

阀体尺寸 英寸 NPS (DN)	端口连接型式	近似重量	
		磅	公斤
1 (25)	螺纹或法兰	32	14.5
1-1/2 (40)	螺纹或法兰	44	20.0
2 (50)	螺纹	55	25.0
	法兰	67	30.4
2-1/2 (65)	法兰	90	40.8
3 (80)	法兰	115	52.2
4 (100)	法兰	165	75.0

1. 不得超过本使用手册内的压力/温度范围以及任何适用标准或规范的限定范围。

连接额定值的工况下, 则可能会因液体逸出或压力部件爆裂造成人员伤害、设备损坏或泄漏。

为了避免此类伤害和损坏的发生, 采用压力泄放或压力限制设备来运行工况超过这些限定。

此外, 由于物理损坏, 指挥器可能会从调压器脱落导致液体逸出而造成人员伤害和财产损失。为了避免此类伤害和损失, 必须将调压器安装在安全位置以防止物理损坏。



注意

液体压力控制系统设计必须按照工程实践经验来避免流束的快速启动和停止。它会产生水锤作用。

1. 只有经过培训和有经验的合格人员才能安装、操作和维护92W型调压器。安装前要确认调压器无损坏、阀内无碎屑。同时还要确认所有导管和管路清洁且无堵塞。

表1. 出口(控制)压力范围

出口(控制)压力范围, PSIG (bar)				指挥器控制弹簧 颜色代码 (零件号见部件清单)
Psig		bar		
6492L型指挥器	6492H型指挥器	6492L型指挥器	6492H型指挥器	
2至6 5至15 13至25	10至30 27至75 70至150	0,14至0,41 0,34至1,0 0,90至1,7	0,69至2,1 1,7至5,2 4,8至10	黄色 绿色 红色

表2. 最大出口压力

结构	最大出口工作压力	最高应急出口压力 (若超过则不能保持压力容器整体性, 可能导致人员伤亡和财产损失)	
		铸铁主阀和指挥器阀体	钢主阀和指挥器阀体
配有6492H型指挥器	150 psig (10,3 bar)	250 psig (17 bar)或主阀阀体额定值, 以较低者为准	300 psig (21 bar)或主阀阀体额定值, 以较低者为准
配有6492L型指挥器	25 psig (1,72 bar)	50 psig (3,45 bar)	125 psig (8,62 bar)

- 只要流经调压器的流量符合主阀阀体上箭头指示方向, 92W型调压器可以任何方向安装, 但不能安装在高且垂直的管路中, 这种管路中的凝结水会集中产生压头, 影响调压器性能。
- 在螺纹阀体的管路外螺纹上涂敷一层与液体适用的封管剂, 如果是法兰连接阀体, 则使用合适的管路密封垫。安装调压器时, 使用正确的布管步骤。
- 如果在检修和维护过程中要求系统连续运行, 则需在调压器周围安装一个三通阀旁路。如果流经的介质含有固体, 则应在调压器上游安装一个适当规格的粗滤器。
- 控制管路接头应布置在至少距离调压器或弯管的10倍管径处, 且在直管段中。
- 不要将控制管路接头安装在闸阀、柱塞阀或止回阀中; 不要安装在肘管、弯管或其它会发生湍流或速度异常区域中的; 不要安装在会产生明显控制滞后的大容积容器中。
- 在控制管路中安装一个关断阀(非针阀), 以便在维修时隔离指挥器。
- 在控制管路中、或在靠近调压器的地方安装一个压力表, 帮助设置出口压力。
- 用压力加载的或开关指挥器, 将压力加载管路或通断管路或导管连接到带螺纹的指挥器弹簧箱体上的1/4英寸NPT螺纹上。

注意

对于配备了带1/8英寸通孔式弹簧箱体的6492H型或6492L型指挥器, 如果通风孔发生堵塞, 则可能导致调压器工作异常。安装和维护此种调压器, 需使弹簧箱体通风孔保持通畅。

- 如图2所示, 控制管路直径应尽可能大, 但不能小于3/8英寸(9.5毫米)。将其连接到汽缸垫片上1/4英寸NPT螺纹(NPS 1、1-1/2或2英寸阀体)(DN 25、40或50)上, 或指挥器阀体(NPS 2-1/2、3或4英寸阀体)(DN 65、80或100)上。对于NPS 2-1/2、3或4英寸(DN65、80或100)阀体尺寸, 指挥器可以按图6的方式安装, 这样控制管路连接就可以面向上游或面向下游。

- 调压器的压力设置取决于下列因素:
 - 标准指挥器上的指挥器控制弹簧的调节, 或
 - 压力加载装置连同压力加载指挥器上的控制弹簧的调节。在这两种情况中, 都需要检查这些设置, 确保它们适用于您的工况。

起动和调节

注意

特定结构的最大进口压力压印在主阀铭牌上。起动过程中使用压力表监测上游和下游压力。

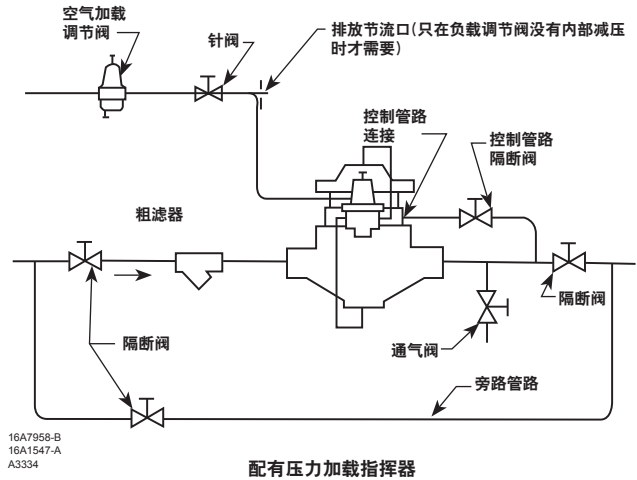
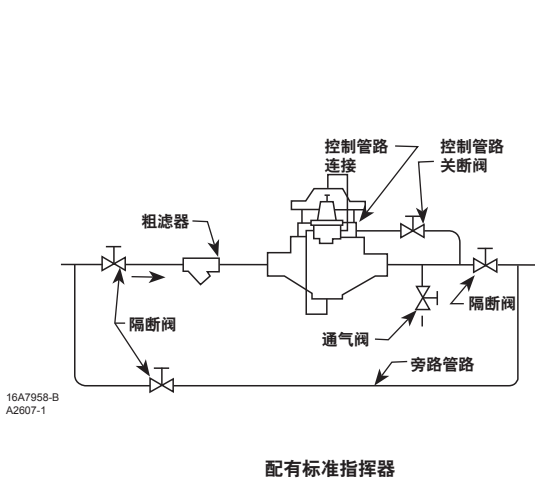


图2. 典型安装

调节

在配有标准的压力加载型6492H或6492L指挥器的调压器上，松开六角螺母(图4标号16)。将调节螺钉(图4标号15)旋入弹簧箱体，增加下游压力。将调节螺钉旋出弹簧箱体可以降低下游压力。保持所需下游压力数分钟后，拧紧六角螺母，将调节螺钉锁定到位。

在配有压力加载的6492H或6492L型指挥器的调压器上，下游压力调节步骤请另参阅压力加载装置的使用手册。确认指挥器控制弹簧设定压力和弹簧箱体加载压力的组合值，6492H型指挥器不超过150 psig (10 bar)，6492L型指挥器不超过25 psig (1.7 bar)。例如，5 psig (0.34 bar)的弹簧设定值和10 psig (0.69 bar)的压力加载组合形成调压器压力15 psig (1.03 bar)。

用新的调节器装置起动

1. 按照调节流程将调节螺钉旋出弹簧箱体，完全放松指挥器控制弹簧。
2. 缓慢打开上游隔断阀。
3. 打开下游隔断阀。
4. 打开控制管路隔断阀。
5. 如果有旁路，缓慢关闭旁路上的隔断阀。
6. 执行调节程序直至下游压力达到需要的设置。

正常关闭后用现有调压器装置起动

1. 打开上游和下游隔断阀，让调压器接管对现有指挥器控制弹簧设定值的进行控制。
2. 如果使用旁路管路，则慢慢调节旁路管路隔断阀。

关闭

1. 如果使用旁路管路，监控下游压力的同时慢慢打开旁路管路隔断阀。
2. 关闭控制管路隔断阀。
3. 关闭下游隔断阀。
4. 关闭上游隔断阀。
5. 如果使用压力加载或开关指挥器，则关闭指挥器的针阀。
6. 排出调压器和控制管路中的空气，释放任何截留的压力。

运行原理

指挥器供给压力被从主阀进口(图3)连接到指挥器进口。下游压力通过下游控制管路先作用在主阀活塞上，然后作用在指挥器阀膜上。

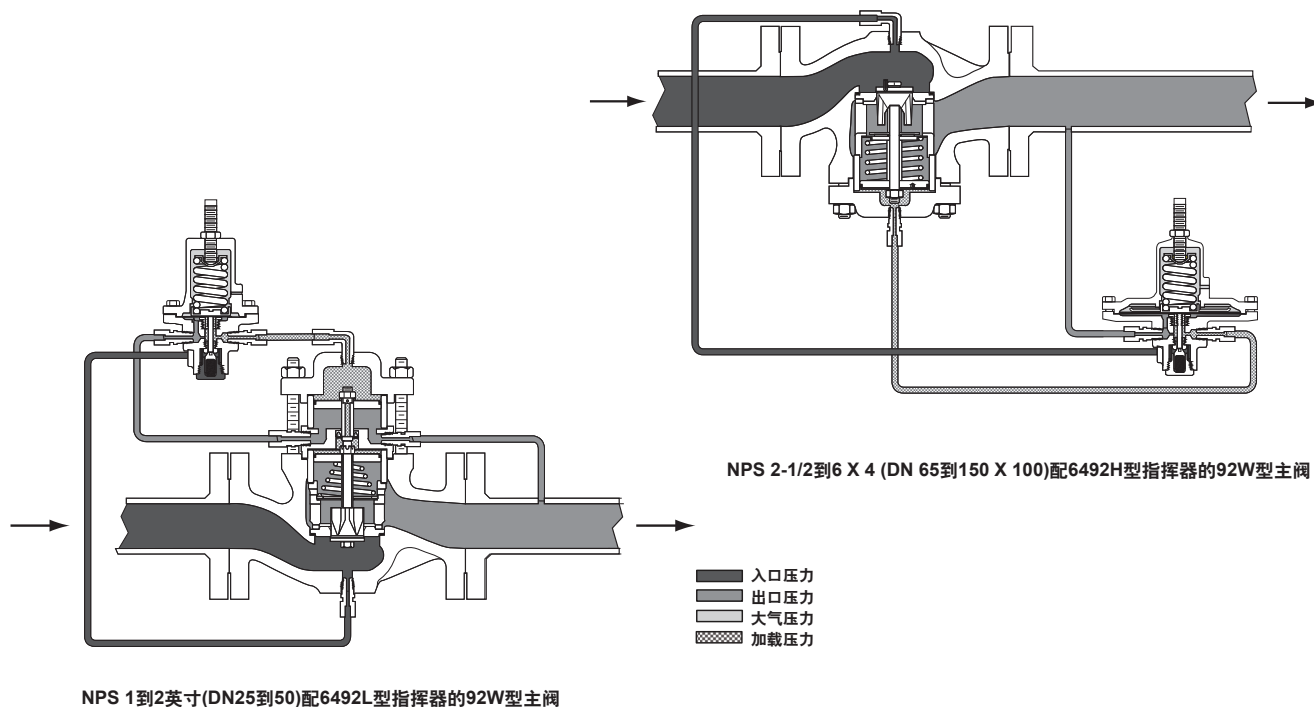


图3. 工作示意图

如果下游需求增加，使阀门的下游压力低于指挥器控制弹簧的设定值，则弹簧迫使指挥器阀塞打开，提供主阀活塞上的加载压力。同时，增加的需求降低主阀活塞上的下游压力。这使得主阀阀塞打开，增加至下游系统的流量，以满足增加的需求，并使下游压力恢复到指挥器控制弹簧的设定值。

下游需求降低则提高了作用在指挥器阀膜上的下游压力。增加的压力克服指挥器控制弹簧的作用力，使指挥器阀塞弹簧关闭指挥器阀塞。当指挥器阀塞关闭时，过量加载压力通过指挥器排放节流口排放到下游系统。同时，降低的下游需求提高寄存在主阀活塞上的下游压力。这样便使主阀弹簧关闭主阀阀塞，降低到下游系统的流量，以响应降低的需求。

压力加载或开关指挥器的运行与标准指挥器的运行相同，只是作用在指挥器阀塞上的指挥器控制弹簧作用力受到来自加载装置或电磁阀气压的辅助。

维护

调压器部件会发生正常磨损，必须定期进行检修，必要时应予以更换。检修和更换频度取决于运行条件的苛刻程度以及适用的规范和政府规定。



警告

为避免因突然泄压或非受控的流体泄漏而造成的人身伤害或财产损失，在开始拆卸前：

- 将调压器与所有压力隔离
- 释过程压力，并且
- 将指挥器供气和主阀加载压力排空

6492L和6492H型指挥器

在检修、清洗或更换指挥器部件时，或发现循环、不稳定控制，以及发现出口(控制)压力过高或过低现象时，必须执行这些流程。仅需执行本节内需要的步骤来修正故障。除非另有说明，标号参见图4。

注

实施任何维护工作前，松开六角螺母(标号16)(若用到)，然后逆时针转动调节螺钉(标号15)或手轮(标号31)，直到控制弹簧(标号12)释放所有压缩。将指挥器从管路螺纹和连接器(标号82和83，图6)上卸下。

1. 拧松阀塞导套(标号2)。卸下滤网(标号77)、阀塞(标号4)、阀塞弹簧(标号3)和阀杆(标号7)。拧松阀座圈(标号5)。检查阀座圈和阀塞座合表面有无损坏。
2. 清洗部件，必要时更换。在阀座圈螺纹上涂以密封剂。将阀座圈旋入到位，然后将其扭至19至25英尺磅(26到34N•m)扭矩。
3. 小心移动零件，将阀塞弹簧(标号3)放入阀塞导套(标号2)。将滤网(标号77)放置在阀塞导套上。将阀塞(标号4)穿过弹簧滑入阀塞导套。将阀杆(标号7)放在阀塞导套的中心孔中。在阀塞导套螺纹上涂以密封剂，然后将导套连同附件一起旋入阀体(标号1)内。
4. 卸下管堵和排放节流口(标号74)。将它们清洗，必要时予以更换。
5. 用牌号250或同等级的密封剂，稍许涂敷在节流口和节流口孔的螺纹上。
6. 用牌号250或同等级的密封剂，涂敷在管堵上。将管堵旋入到位，然后将其扭至5至15英尺磅(7至20 N•m)的扭矩。
7. 从阀体上卸下螺栓(标号17)、弹簧箱体(标号14)、控制弹簧(标号12)和上弹簧座(标号13)。
8. 从阀体上卸下下弹簧座(标号11，仅6492H型指挥器)或阀膜组件(标号24，仅6492L型指挥器)、阀膜(标号10)和阀膜密封垫(标号18)。检修并清洗阀膜密封垫，必要时予以更换。
9. 拧松波纹管护圈(标号8)，卸下波纹管(标号9)。必要时更换磨损部件，然后安装波纹管和波纹管护圈。将波纹管护圈拧至19至25英尺磅(26至34 N•m)的扭矩。
10. 安装阀膜密封垫。安装时两个阀膜的预成型凸出中心朝向弹簧箱体。
11. 润滑上弹簧座和调节螺钉的外露螺纹。安装下弹簧座(标号11，仅6492H型指挥器)或阀膜组件(标号24，仅6492L型指挥器)、控制弹簧(标号12)、上弹簧座(标号13)和弹簧箱体(标号14)。插入螺栓(标号17)，并以对角拧紧方法拧紧至12至18英尺磅(16至24 N•m)的扭矩。

12. 完成对指挥器的维护工作之后，参阅“起动”章节，将调压器投入运行，然后调节压力设置。

92W型主阀

如需更换活塞、汽缸、阀杆、密封件、阀塞或阀座圈时操作以下流程。除非另有说明，所有标号均指图5中的标号。以下列出完整的拆卸和装配说明，操作时只需将主阀拆卸到必要程度，即可开始相应的装配程序。

注

调压器可以在维修过程中留在管路中，除非需要更换主阀阀体或拆卸后修理。

无论在拆卸或移动密封部件过程中密封垫片是否破损，都应在重新装配时更换成新的密封垫。这对于确保密封垫密封性能良好是十分必要的。

拆卸

1. 断开所有管路，从主阀上卸下指挥器。
2. 从铸铁阀体上卸下螺栓(标号3，未显示)，或从钢阀体上卸下双头螺栓(标号4)，然后取下阀体法兰。
3. 对于NPS 1, 1-1/2和2英寸规格(DN 25、40和50)，卸下上汽缸(标号17)，将上活塞连同附属阀杆和其它部件一起拉出。从上活塞(标号24)上卸下六角螺母(标号41)、防松垫圈(标号40)、上活塞环护圈(标号26)和上活塞环(标号25)。
4. 对于NPS 1, 1-1/2和2英寸规格(DN 25、40和50)，取下汽缸垫片(标号21)，从垫片上卸下阀杆密封护圈(标号23)和阀杆密封件(标号22)。
5. 将汽缸(标号17)、活塞(标号24)连同附属部件，以及缠绕式垫片(标号8)一起卸下。
6. 依次卸下开口销(标号16，仅NPS 1,1-1/2和2英寸规格)(DN 25、40和50)、阀杆螺母(标号15)、下阀杆(标号9)连同六角头、阀塞(标号6)、活塞环护圈(标号26)、活塞环(标号25)、下活塞环护圈(标号26，仅NPS 1, 1-1/2和2英寸规格)(DN 25、40和50)、活塞(标号24)、弹簧(标号12)、活塞垫片(标号11)、阀笼(标号5)和阀座圈(标号7)。

1. 商标所有Armite Laboratories.
2. 商标所有Never-Seez Corp.

- 或者拆下定位环(标号14), 或者, 若有必要卸下挡板(标号13), 卸下弹簧座、垫圈和O形环(标号32、34和38)。仅对于NPS 2-1/2至4英寸(DN65到100)的尺寸, 还要卸下管堵垫片(标号33)。

装配

- 检修部件, 必要时予以更换, 确信上阀杆(仅NPS 1,1-1/2和2英寸规格)(DN 25、40和50)中的中空通道无碎屑。
- 将缠绕式垫片(标号8)安装到阀体(标号1)内。
- 如果安装新的阀塞和/或新的阀座圈、或下阀杆, 将座合表面在阀体外重叠在一起。使用商用研磨膏或固化植物油与600粒或更细的金刚砂或氧化铝的混合剂。
- 如果用到挡板(标号13), 管堵垫片(标号33), 将它们安装。并且还有定位环(标号14)或者O型圈、垫片和弹簧座(标号38、34和32)。然后将阀座圈(标号7)、阀塞(标号6)和阀杆(标号9)安装入阀笼(标号5)。之后将活塞垫片(标号11)通过挡板向下安装直至它接触到阀塞。装入弹簧(标号12), 将其与活塞固定。安装活塞环(开口向外), 活塞环保持架(26)和阀杆螺母(标号15)。

对于NPS 1, 1-1/2和2英寸规格(DN 25、40和50), 用开口销将阀杆螺母保持位置, 但不要将开口销末端弯至超过阀杆顶部, 那样可能干涉到通过阀杆顶部通道的加载压力的检测。

- 将主活塞笼组件与附件一起装入阀体。用密封剂涂敷在主汽缸(标号17)边缘上, 然后在其上安装新的汽缸密封垫(标号18)。
- 将新的阀体密封垫(标号19)安装到阀体相应边缘上。
- 对于NPS 1, 1-1/2和2英寸规格(DN 25、40和50), 按照图5所示方向, 将阀杆密封件(标号22)装到汽缸垫片(标号21)上, 并用阀杆密封护圈(标号23)固定。用密封剂涂敷在垫片锯齿状边缘, 然后以该面向下, 将汽缸垫片安装在汽缸底部上。
- 对于NPS 1, 1-1/2和2英寸规格(DN 25、40和50), 在上活塞上安装上活塞环(标号25)(其开口端向外指)、活塞环护圈(标号26)和阀杆(标号20)。用防松垫圈和六角螺母(标号40和41)固定这些部件。安装上活塞和附件, 先将阀杆穿过阀杆密封件, 直到上阀杆碰到下阀杆。

- 对于NPS 1, 1-1/2和2英寸规格(DN 25、40和50), 用牌号250或同等级的密封剂涂敷在上汽缸(标号17)的两个锯齿状边缘上, 然后在这些边缘上安装新的汽缸密封垫(标号18), 再将汽缸向下套上活塞安装入汽缸垫片。

- 将阀体法兰(标号2)安装到阀体上, 如果是铸铁阀体, 则用螺栓(标号3, 未显示)固定, 如果是钢阀体, 则用双头螺栓(标号4)固定。

- 安装指挥器, 然后按图6所示连接所有管路。

- 完成所有维修工作后, 参阅“启动”一节, 将调压器投运, 然后调节压力设置。

订购部件

当您就本设备相关事宜联系您的费希尔销售处或销售代理商时, 请务必提供设备系列号。您可以在调压器的铭牌上找到它们。

在订购更换零部件时, 请提供每一项需要零部件的11位字符零件号, 这些零件号在下面的部件明细表中列出。

零部件明细表

6492L和6492H型指挥器(图4)

标号	说明	零件号
	维修包(包括标号4、5、7、8、9、10和18)	
	6492L型指挥器	R6492LX0012
	6492H型指挥器	R6492HX0012
1	阀体	
	铸铁	
	6492L型指挥器	32A0404X012
	6492H型指挥器	22A0403X012
	钢	
	6492L型指挥器	32A0404X052
	6492H型指挥器	22A0403X052
2	阀塞导套, 不锈钢	1E391835132
3	阀塞弹簧, 302不锈钢	1E392437022
4*	阀塞, 302不锈钢	1F967446172
5*	阀座圈, 416不锈钢	1H564446172
7*	阀杆, 416不锈钢	1F967835132
8*	波纹管护圈, 黄铜	1F971214012
9*	波纹管, 黄铜	1F971318992
10*	阀膜, 302不锈钢(要求2个)	
	6492L型指挥器	1E396936012
	6492H型指挥器	1E395836012
11	下弹簧座, 铝 (仅6492H型指挥器)	1E395408012

*推荐备件

92W型

标号	说明	零件号	标号	说明	零件号
12	控制弹簧, 钢板 (出口压力范围见表1) 黄色代码 绿色代码 红色代码	1E395627022 1D745527142 1E395727192	2	阀体法兰 WCC钢(续) NPS 2英寸(DN 50)阀体 NPS 2-1/2英寸(DN 65)阀体 NPS 3英寸(DN 80)阀体 NPS 4英寸(DN 100)阀体	26A7870X012 27A1549X012 27A1577X012 27A1601X012
13	上弹簧座, 钢板	1D667125072	3	螺栓(未显示), 钢板 (适用于铸铁阀体) NPS 1英寸(DN 25)阀体(需要4个) NPS 1-1/2英寸或2英寸(DN 40或50)阀体(需要8个) NPS 2-1/2英寸(DN 65)阀体(需要8个) NPS 3英寸(DN 80)阀体(需要8个) NPS 4英寸(DN 100)阀体(需要8个)	16A7839X012 1U625631192 1R281124052 1A454124052 1A440224052
14	弹簧箱体 标准铸铁 6492L型指挥器 6492H型指挥器 有分接头铸铁 6492L型指挥器 6492H型指挥器 标准钢 6492L型指挥器 6492H型指挥器 有分接头钢 6492L型指挥器 6492H型指挥器	3J496319012 2J496219012 3L442119012 2L441919012 3L416122012 2L416322012 3L442222012 2L442022012	3	双头螺栓, B7钢(适用于钢阀体) NPS 1英寸(DN 25)阀体(需要4个) NPS 1-1/2英寸或2英寸(DN 40或50)阀体(需要8个) NPS 2-1/2英寸(DN 65)阀体(需要8个) NPS 3英寸(DN 80)阀体(需要8个) NPS 4英寸(DN 100)阀体(需要8个)	1V5426X0012 16A7902X012 1R284831012 1A378131012 1R369031012
15	调节螺钉(仅标准弹簧箱体) 钢板	1D995448702	4	双头螺栓, 钢(适用于钢阀体) NPS 1英寸(DN 25)阀体(需要4个) NPS 1-1/2英寸或2英寸(DN 40或50)阀体(需要8个) NPS 2-1/2英寸(DN 65)阀体(需要8个) NPS 3英寸(DN 80)阀体(需要8个) NPS 4英寸(DN 100)阀体(需要8个)	1C330624072 1A377224072 1C330624072 1A376024072 1A352024072
16	六角螺母(仅标准弹簧箱体) 钢板	1A353724122	5	阀笼, 铸铁 NPS 1英寸(DN 25)阀体 NPS 1-1/2英寸(DN 40)阀体 NPS 2英寸(DN 50)阀体 NPS 2-1/2英寸(DN 65)阀体 NPS 3英寸(DN 80)阀体 NPS 4英寸(DN 100)阀体	29A1379X012 26A7903X012 26A7872X012 27A1550X012 27A1578X012 27A1602X012
17	螺栓, 钢, 板材(6492L型指挥器需要10个, 6492H型指挥器需要8个)	1A381624052	6	阀塞, 17-4PH不锈钢 NPS 1英寸(DN 25)阀体 NPS 1-1/2英寸(DN 40)阀体 NPS 2英寸(DN 50)阀体 NPS 2-1/2英寸(DN 65)阀体 NPS 3英寸(DN 80)阀体 NPS 4英寸(DN 100)阀体	16A7842X012 16A7904X012 16A7873X012 27A1552X012 27A1580X012 27A1604X012
18*	阀膜密封垫, 复合材料 6492L型指挥器 6492H型指挥器	1E397004022 1E396104022	7	阀座圈, 416不锈钢 NPS 1英寸(DN 25)阀体 NPS 1-1/2英寸(DN 40)阀体 NPS 2英寸(DN 50)阀体 NPS 2-1/2英寸(DN 65)阀体 NPS 3英寸(DN 80)阀体 NPS 4英寸(DN 100)阀体	16A7844X012 16A7906X012 16A7875X012 27A1553X012 27A1581X012 27A1605X012
19	螺钉, 不锈钢(需要2个)	1A368228982	8*	缠绕式垫片, 316不锈钢和石墨 NPS 1英寸(DN 25)阀体 NPS 1-1/2英寸(DN 40)阀体 NPS 2英寸(DN 50)阀体 NPS 2-1/2英寸(DN 65)阀体 NPS 3英寸(DN 80)阀体 NPS 4英寸(DN 100)阀体	16A7845X012 16A7907X012 16A7876X012 17A1554X012 17A1582X012 17A1606X012
20	铭牌, 铝	19A3510X0A2	9	下阀杆, 钢板 NPS 1英寸(DN 25)阀体 NPS 1-1/2英寸(DN 40)阀体 NPS 2英寸(DN 50)阀体 NPS 2-1/2英寸(DN 65)阀体 NPS 3英寸(DN 80)阀体 NPS 4英寸(DN 100)阀体	16A7846X012 16A7908X012 16A7877X012 17A1556X012 17A1584X012 17A1608X012
24	阀膜板组件, 铝/钢/ 不锈钢(仅6492型指挥器)	1E3967X0012	11	活塞垫片, 钢 NPS 1英寸(DN 25)阀体 NPS 1-1/2英寸(DN 40)阀体 NPS 2英寸(DN 50)阀体 NPS 2-1/2英寸(DN 65)阀体 NPS 3英寸(DN 80)阀体 NPS 4英寸(DN 100)阀体	16A7848X012 16A7910X012 16A7879X012 17A1558X012 17A1585X012 17A1610X012
74	管堵, 钢	0Z020128992			
76	排气节流口, 304不锈钢	19A2612X012			
77	滤网, 304不锈钢	16A1512X012			
78	变径衬套, 碳钢	1C379026232			
79	Never-Seez 润滑油, 1加仑(3.78升) 罐装(不随调压器供应)	1M523906992			
80	250号密封剂, 5磅 (2.27千克)罐装(不随调压器供应)	1M524006992			
87	密封垫圈, 碳钢 (仅用于有螺纹口的弹簧箱体)	1V205699012			

92W型主阀(图5)

维修包(包括标号8、16、18、19、25和38)

NPS 1英寸(DN 25)阀体	R92SX000052
NPS 1-1/2英寸(DN 40)阀体	R92SX000062
NPS 2英寸(DN 50)阀体	R92SX000072
NPS 2-1/2英寸(DN 65)阀体	R92EX0000B2
NPS 3英寸(DN 80)阀体	R92EX000032
NPS 4英寸(DN 100)阀体	R92EX000042

1	阀体	见下表
2	阀体法兰 铸铁 NPS 1英寸(DN 25)阀体 NPS 1-1/2英寸(DN 40)阀体 NPS 2英寸(DN 50)阀体 NPS 2-1/2英寸(DN 65)阀体 NPS 3英寸(DN 80)阀体 NPS 4英寸(DN 100)阀体 WCC钢 NPS 1英寸(DN 25)阀体 NPS 1-1/2英寸(DN 40)阀体	26A7837X012 26A7900X012 26A7869X012 27A1548X012 27A1576X012 27A1600X012 26A7838X012 26A7901X012

*推荐备件

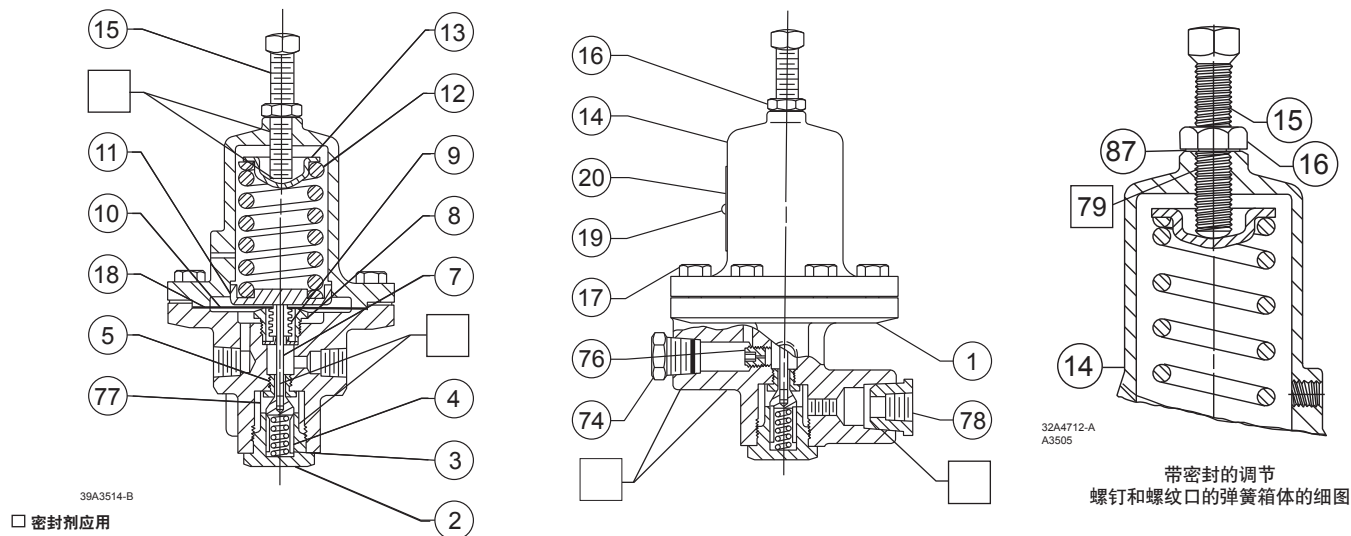
标号1 阀体

阀体材料	端口连接型式	阀体尺寸, NPS英寸(DN)					
		1 (25)	1-1/2 (40)	2 (50)	2-1/2 (65)	3 (80)	4 (100)
铸铁	NPT CL125 FF CL250 RF	26A7830X012	26A7893X012	26A7862X012	----	----	----
		26A7831X012	26A7894X012	26A7863X012	37A1543X012	37A1571X012	37A1595X012
		26A7832X012	26A7895X012	26A7864X012	37A1544X012	37A1572X012	37A1596X012
WCC钢	NPT CL150 RF CL300 RF CL600 RF	26A7833X012	26A7896X012	26A7865X012	----	----	----
		26A7834X012	26A7897X012	26A7866X012	37A1545X012	37A1573X012	37A1597X012
		26A7835X012	26A7898X012	26A7867X012	37A1546X012	37A1574X012	37A1598X012
		26A7836X012	26A7899X012	26A7868X012	37A1547X012	37A1575X012	37A1599X012

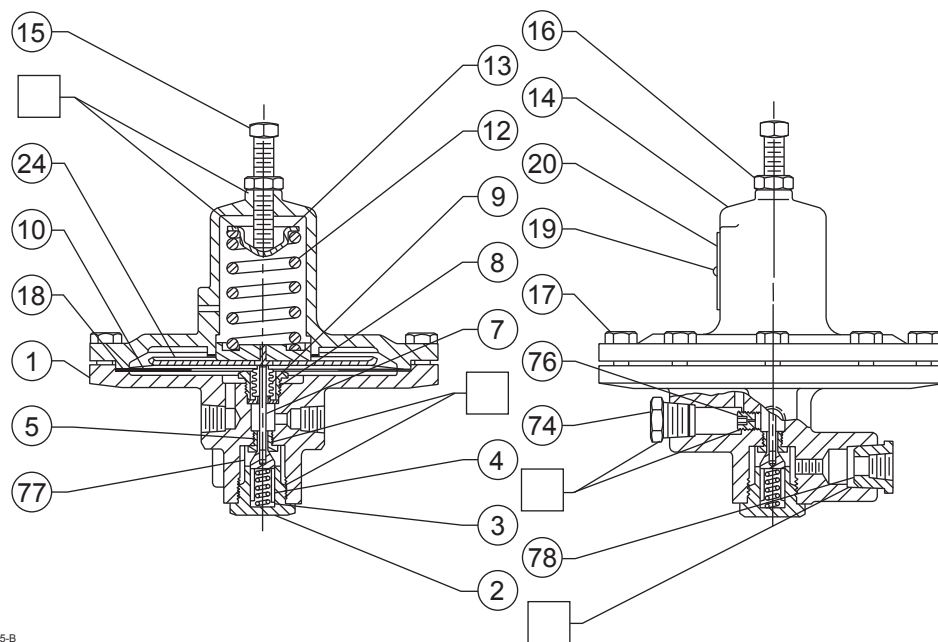
标号	说明	零件号	标号	说明	零件号
12	弹簧, 弹簧钢丝		23	阀杆密封护圈, 不锈钢	
	NPS 1英寸(DN 25)阀体	16A7849X012		NPS 1英寸(DN 25)阀体	16A7857X012
	NPS 1-1/2英寸(DN 40)阀体	16A7911X012		NPS 1-1/2或2英寸(DN 40或50)阀体	16A7888X012
	NPS 2英寸(DN 50)阀体	16A7880X012	24	活塞, 416不锈钢	
	NPS 2-1/2英寸(DN 65)阀体	17A1559X012		NPS 1英寸(DN 25)阀体(需要2个)	19A6005X012
	NPS 3英寸(DN 80)阀体	17A1586X012		NPS 1-1/2英寸(DN 40)阀体(需要2个)	19A6006X012
	NPS 4英寸(DN 100)阀体	17A1611X012		NPS 2英寸(DN 50)阀体(需要2个)	19A6007X012
13	挡板, 不锈钢			NPS 2-1/2英寸(DN 65)阀体(需要1个)	17A1564X012
	NPS 1英寸(DN 25)阀体	19A1378X012		NPS 3英寸(DN 80)阀体(需要1个)	17A1590X012
	NPS 1-1/2英寸(DN 40)阀体	16A7912X012		NPS 4英寸(DN 100)阀体(需要1个)	17A1615X012
	NPS 2英寸(DN 50)阀体	16A7881X012	25	活塞环, 聚四氟乙烯	
	NPS 2-1/2英寸(DN 65)阀体	17A1560X012		NPS 1英寸(DN 25)阀体(需要2个)	19A6010X012
	NPS 3英寸(DN 80)阀体	17A1587X012		NPS 1-1/2英寸(DN 40)阀体(需要2个)	19A6011X012
	NPS 4英寸(DN 100)阀体	17A1612X012		NPS 2英寸(DN 50)阀体(需要2个)	19A6012X012
14	定位环, 钢			NPS 2-1/2英寸(DN 65)阀体(需要1个)	17A1565X012
	NPS 1英寸(DN 25)阀体	16A7851X012		NPS 3英寸(DN 80)阀体(需要1个)	17A1591X012
	NPS 1-1/2英寸(DN 40)阀体	16A7913X012		NPS 4英寸(DN 100)阀体(需要1个)	17A1616X012
	NPS 2英寸(DN 50)阀体	16A7882X012	26	活塞环护圈, 302不锈钢	
15	阀杆螺母, 钢			NPS 1英寸(DN 25)阀体(需要2个)	16A7860X012
	NPS 1英寸(DN 25)阀体	16A7852X012		NPS 1-1/2英寸(DN 40)阀体(需要2个)	16A7922X012
	NPS 1-1/2或2英寸(DN 40或50)阀体	16A7914X012		NPS 2英寸(DN 50)阀体(需要2个)	16A7891X012
	NPS 2-1/2或3英寸(DN 65或80)阀体	1A413224122		NPS 2-1/2英寸(DN 65)阀体(需要1个)	17A1566X012
	NPS 4英寸(DN 100)阀体	1A420124122		NPS 3英寸(DN 80)阀体(需要1个)	17A1592X012
16	开口销, 不锈钢			NPS 4英寸(DN 100)阀体(需要1个)	17A1617X012
	NPS 1英寸(DN 25)阀体	16A7930X012	28	铭牌, 不锈钢	16A7917X0A2
	NPS 1-1/2或2英寸(DN 40或50)阀体	17A5574X012	29	流量箭头, 不锈钢	
17	汽缸, 416不锈钢			标准阀内件	
	NPS 1英寸阀体(DN 25)(需要2个)	16A7853X012		NPS 1英寸(DN 25)阀体	1V105938982
	NPS 1-1/2英寸阀体(DN 40)(需要2个)	16A7915X012		NPS 1-1/2、2、2-1/2、3、4或6 x 4阀体	
	NPS 2英寸阀体(DN 50)(需要2个)	16A7884X012		(DN 40、50、65、80、100)	1V106038982
	NPS 2-1/2英寸阀体(DN 65)(需要1个)	17A1561X012	30	螺钉, 不锈钢(需要4个)	1A368228982
	NPS 3英寸阀体(DN 80)(需要1个)	17A1588X012	31	牌号250密封胶	
	NPS 4英寸阀体(DN 100)(需要1个)	17A1613X012		5磅(2.00kg)罐装, 不随调压器供应	1M524006992
18*	汽缸密封垫, 铜		32	弹簧座, 碳钢	
	NPS 1英寸阀体(DN 25)(需要3个)	16A7854X012		NPS 2-1/2英寸(DN 65)阀体	17A1567X012
	NPS 1-1/2英寸阀体(DN 40)(需要3个)	16A7916X012		NPS 3英寸(DN 80)阀体	17A1593X012
	NPS 2英寸阀体(DN 50)(需要3个)	16A7885X012		NPS 4英寸(DN 100)阀体	17A1618X012
	NPS 2-1/2英寸阀体(DN 65)(需要1个)	14A5685X022	33	管堵垫片, 钢	
	NPS 3英寸阀体(DN 80)(需要1个)	17A1589X012		NPS 2-1/2英寸(DN 65)阀体	17A1568X012
	NPS 4英寸阀体(DN 100)(需要1个)	17A1614X012		NPS 3英寸(DN 80)阀体	17A1594X012
19*	阀体密封垫, 铜			NPS 4英寸(DN 100)阀体	17A1619X012
	NPS 1英寸(DN 25)阀体	14A6785X022	34	垫圈, 碳钢	
	NPS 1-1/2英寸(DN 40)阀体	14A3384X022		NPS 2-1/2或3英寸(DN 65或80)阀体	17A1569X012
	NPS 2英寸(DN 50)阀体	14A5685X022		NPS 4英寸(DN 100)阀体	17A1620X012
	NPS 2-1/2英寸(DN 65)阀体	17A1563X012	35	槽销, 不锈钢	
	NPS 3英寸(DN 80)阀体	13A0354X022		NPS 2-1/2英寸(DN 65)或以上阀体	1C8989X0012
	NPS 4英寸(DN 100)阀体	14A5650X022	38*	O环, 聚四氟乙烯	
20	上阀杆, 不锈钢			NPS 2-1/2或3英寸(DN 65或80)阀体	17A7396X012
	NPS 1英寸(DN 25)阀体	16A7855X012		NPS 4英寸(DN 100)阀体	17A7397X012
	NPS 1-1/2或2英寸(DN 40或50)阀体	16A7886X012	40	锁紧垫片, 不锈钢	
21	汽缸垫片, 钢			NPS 1英寸(DN 25)阀体	1F128035022
	NPS 1英寸(DN 25)阀体	26A7856X012		NPS 1-1/2或2英寸(DN 40或50)阀体	1A505638992
	NPS 1-1/2英寸(DN 40)阀体	26A7918X012	41	六角螺母	
	NPS 2英寸(DN 50)阀体	26A7887X012		NPS 1英寸(DN 25)阀体, 316不锈钢	1A391535252
22	阀杆密封件, 聚四氟乙烯/玻璃			NPS 1-1/2或2英寸(DN 40或50)阀体, 镀锌钢板	1A346524122
	NPS 1英寸(DN 25)阀体	16A7962X012			
	NPS 1-1/2或2英寸(DN 40或50)阀体	16A7963X012			

*推荐备件

92W型



6492H型指挥器

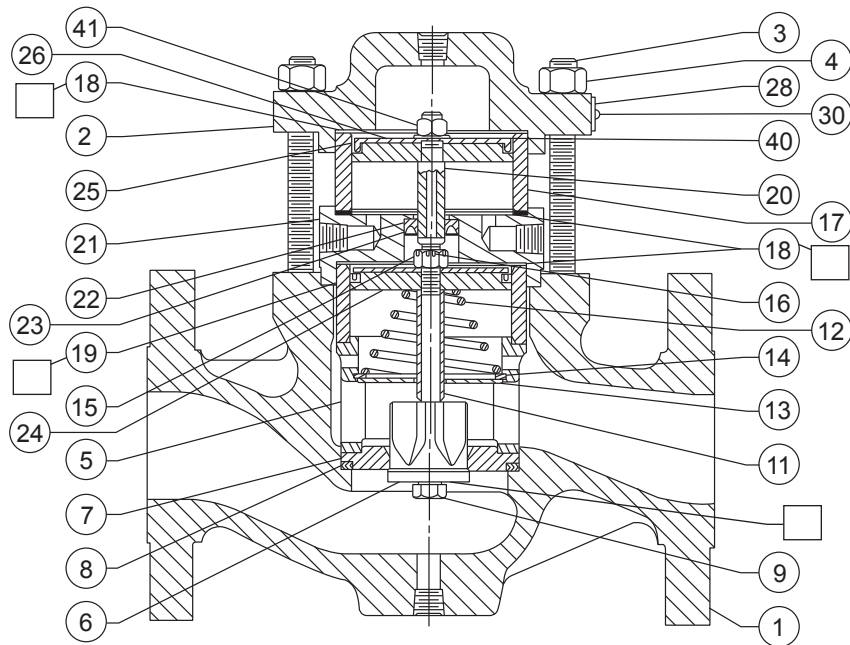


6492L型指挥器

图4. 指挥器装配图

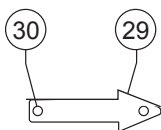
指挥器安装附件(图6)

标号	说明	零件号	标号	说明	零件号
81	加载管, 铜	0500201701W	85	进口导管, 铜(适用于1、1-1/2或2英寸) (DN 25、40或50)	0500201701W
82	短接管, 钢	1U264426232	86	肘管, 碳钢(适用于2-1/2 - 6 x 4英寸) (适用于DN 65 - 150 x 100)	1B8608X0012
83	管接头, 黄铜	15A6002X202			
84	肘管, 黄铜(NPS 1、1-1/2或2英寸 (DN 25、40或50)阀体规格需要3个, 更大规格阀体需要1个)	15A6002X162			

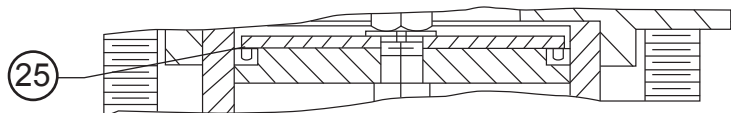


□ 密封剂应用

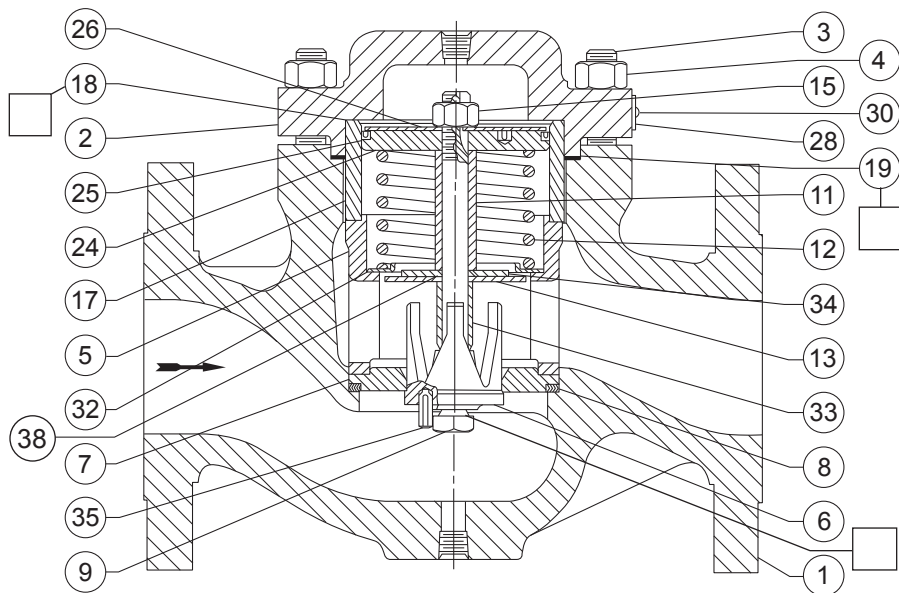
NPS 1、1-1/2或2英寸 (DN 25、40和50) 阀体规格



36A7960-D



活塞环(标号25)的正确指向

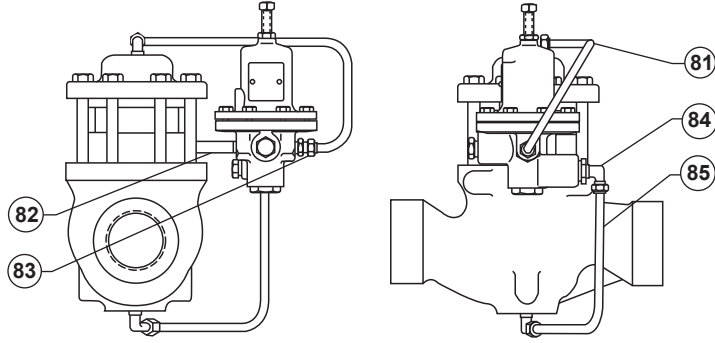


37A1622-D

NPS 2-1/2、3、4或6 X 4英寸(DN 65、80、100) 阀体规格

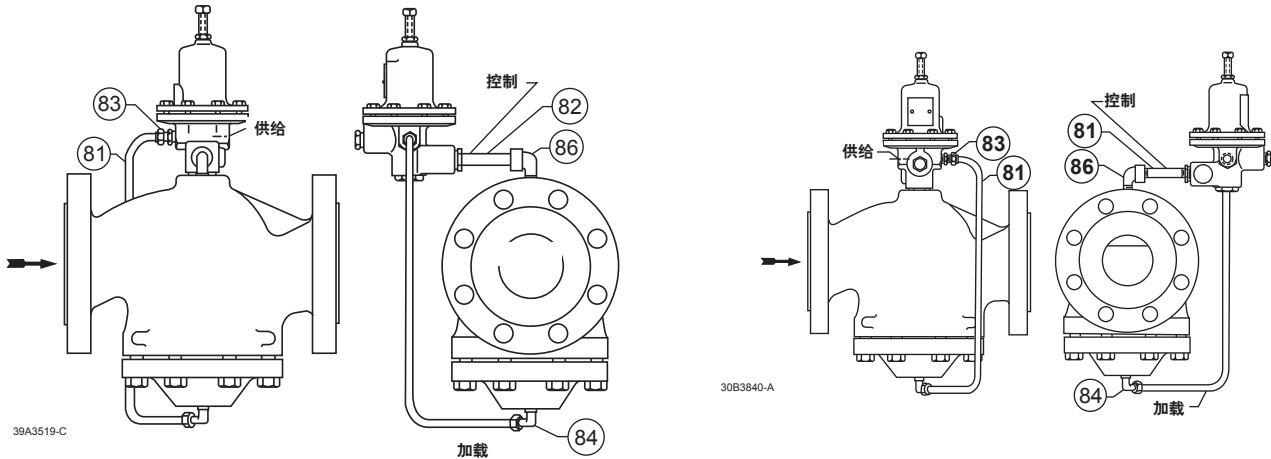
图5. 92W型主阀装配图

92W型



29A3518-B

NPS 1、1-1/2或2英寸(DN 25、40或50)阀体尺寸



39A3519-C

30B3840-A

指挥器安装在标准位置, 使得控制管路连接面向下游

指挥器安装在备选位置, 使得控制管路连接面向下游

NPS 2-1/2、3、4或6×4英寸(DN 65、80、100)阀体尺寸

图6. 指挥器安装附件

工业调压器 调压器技术 艾默生过程控制

北美
McKinney, 德克萨斯州75050
电话: 1-800-558-5853
美国以外: 1-972-548-3574

亚太
中国上海201206
电话: +86-21-2892 9000

欧洲
意大利博洛尼亚40013
电话: +39 051 4190611

中东及非洲
迪拜 阿拉伯联合酋长国
电话: +971 4811 8100

天然气技术 调压器技术 艾默生过程控制

北美
McKinney, 德克萨斯州75050
电话: 1-800-558-5853
美国以外: 1-972-548-3574

亚太
新加坡
电话: +65 6777 8211

欧洲
意大利博洛尼亚40013
电话: +39 051 4190611
Gallardon, 法国28320
电话: +33 (0)2 37 33 47 00

TESCOM 调压器技术 艾默生过程控制

北美
Elk River, 明尼苏达州55330
电话: 1-763-241-3238

欧洲
Selmsdorf, 德国23923
电话: +49 (0) 38823 31 0

要获得更多的信息请登陆 www.emersonprocess.com/regulators

艾默生 (Emerson) 标志是艾默生电气公司 (Emerson Electric Co.) 的商标和服务标记。所有其它标志是它们各自拥有者的财产。费希尔 (Fisher) 是艾默生电气公司的艾默生过程管理 (EmersonProcess Management) 业务部的一个成员公司 - 费希尔控制设备国际股份有限公司 (Fisher Controls International, Inc.) 所拥有的标志。本出版物的内容仅用作参考而已。尽管已经尽了一切努力来确保内容的准确性, 但这些内容绝不应被看作对本书介绍的产品或服务, 或者它们的使用或适用性, 或明或暗的证明和担保。我们保留随时修改或完善像这样产品的设计或规格的权利而无需通知各方。

艾默生过程管理公司不承担任何产品的选型、使用或维护相关的责任。正确选择、使用与维修任何艾默生过程管理的产品的责任仍然完全在购买者方面。