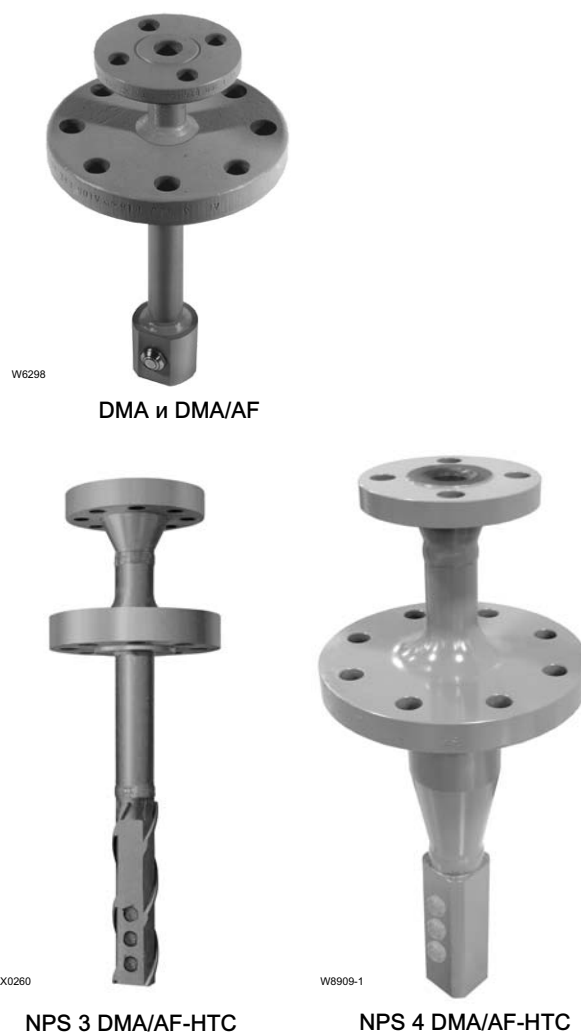


Пароохладители с механическим распылением DMA, DMA/AF и DMA/AF-HTC компании Fisher™

Содержание

Введение	2
Назначение руководства	2
Описание	2
Технические характеристики	2
Принцип действия	3
Установка	5
Техническое обслуживание и замена форсунок	6
Форсунки с изменяемой геометрией пароохладителей DMA/AF и DMA/AF-HTC	7
Форсунки с фиксированной геометрией пароохладителя DMA	8
Поиск и устранение неисправностей	9
Заказ деталей	14
Список составных частей	14

Рис. 1. Пароохладители DMA, DMA/AF и DMA/AF-HTC компании Fisher



Введение

Назначение руководства

Данное руководство содержит информацию по установке, техническому обслуживанию и эксплуатации пароохладителей с механическим распылением DMA, DMA/AF и DMA/AF-HTC компании Fisher.

Персонал, устанавливающий, эксплуатирующий или обслуживающий данные пароохладители, должен пройти полное обучение и иметь опыт монтажа, эксплуатации и технического обслуживания клапанов, приводов и сопутствующего оборудования. Во избежание травм или повреждения оборудования необходимо внимательно изучить, полностью разобраться и выполнять все указания настоящего руководства, включая все меры предосторожности и предупреждения. По всем вопросам, связанным с содержанием настоящего руководства, следует обращаться в местное торговое представительство компании Emerson Automation Solutions до начала выполнения каких-либо работ.

Описание

Пароохладители DMA, DMA/AF и DMA/AF-HTC (рис. 1) можно использовать в различных областях применения для эффективного уменьшения температуры перегретого пара до заданного значения. Доступные варианты обеспечивают механическое распыление (как с фиксированной, так и с изменяемой геометрией). Имеющиеся пароохладители для установки в паропроводах диаметром от DN150 до DN1500 (NPS от 6 до 60) способны поддерживать температуру в пределах 6°C (10°F) от температур насыщения.

- **DMA** - простой пароохладитель с механическим распылением, оснащенный одной или несколькими форсунками с фиксированной геометрией, предназначен для применений с нагрузкой, близкой к постоянной. DMA устанавливается с помощью фланцевого соединения на стороне трубопровода диаметром DN150 (NPS 6) или больше. Максимальное значение C_V составляет 3,8.
- **DMA/AF** - пароохладитель с изменяемой геометрией и механическим распылением, работающий от обратного давления и оснащенный одной, двумя или тремя форсунками, предназначен для применений, требующих контроля над умеренными колебаниями нагрузки. Пароохладитель DMA/AF (рис. 2) устанавливается с помощью фланцевого соединения на стороне трубопровода диаметром DN200 (NPS 8) или больше. Максимальное значение C_V составляет 15,0.
- **DMA/AF-HTC** - DMA/AF-HTC функционально равноценен DMA/AF, однако, благодаря своей структуре, пригоден для более тяжелых условий применения. К наиболее распространенным из них относится регулирование температуры в промежуточной точке пароводяного тракта котла, где пароохладитель подвергается циклическому воздействию сильных тепловых нагрузок, высокой скорости потока пара, а также вибрации, вызванной потоком. Кроме этого специального применения, DMA/AF-HTC пригоден для охлаждения пара в других тяжелых условиях применения. В DMA/AF-HTC используется оптимальная конструкция, позволяющая отказаться от сварных швов в областях с тяжелой нагрузкой.

В конструкции пароохладителя предусмотрена термопрокладка, встроенная в трубу корпуса пароохладителя. Это сокращает потенциальное воздействие резкого изменения температуры, когда охлаждающая вода подается в агрегат, уже нагретый до температуры рабочего пара.

Форсунки DMA/AF-HTC сконструированы для снижения потенциального воздействия вихревого потока и вибрации, вызываемой потоком. Пароохладитель DMA/AF-HTC (рис. 3) устанавливается с помощью фланцевого соединения на стороне трубопровода диаметром DN200 (NPS 8) или больше. Максимальное значение C_V составляет 15,0.

Технические характеристики

Технические характеристики пароохладителей DMA, DMA/AF и DMA/AF-HTC приведены в таблицах 1 и 2.

Таблица 1. Технические характеристики

<p>Размеры паропровода См. таблицу 2</p> <p>Присоединительные размеры паропровода См. таблицу 2</p> <p>Присоединительные размеры патрубков охлаждающей воды См. таблицу 2</p> <p>Максимальное значение давления на входе⁽¹⁾ Соответствует применимым значениям по давлению и температуре стандарта ASME B16.34 для КЛ. 150, 300, 600, 900, 1500 или 2500</p> <p>Диапазон изменений регулируемой величины⁽²⁾ DMA: до 3:1 DMA/AF: до 10:1 DMA/AF-HTC: до 10:1</p> <p>Требуемое давление охлаждающей воды На 3,5 - 35 бар (50 - 500 фунтов на кв. дюйм) больше давления паропровода</p>	<p>Минимальная скорость пара DMA: 9,1 м/с (30 футов в секунду) DMA/AF: 7,6 м/с (25 футов в секунду) DMA/AF-HTC: 7,6 м/с (25 футов в секунду)</p> <p>Максимальное значение C_v (для потока охлаждающей воды) DMA: 3,8 DMA/AF: 15,0 DMA/AF-HTC: 15,0</p> <p>Конструкционные материалы Корпус пароохладителя (все модели, кроме DMA/AF-HTC): ■ углеродистая сталь, ■ хромомолибденовая легированная сталь (F22) или ■ нержавеющая сталь марки 300 Корпус пароохладителя (DMA/AF-HTC): ■ углеродистая сталь (SA105) или ■ хромомолибденовая легированная сталь (F22, F91) Примечание: модели с NPS 3 изготавливаются из подходящего для корпуса эквивалентного литейного материала для монтажа форсунки Материал форсунки DMA: ■ 303 или ■ 316, нержавеющая сталь DMA/AF, DMA/AF-HTC: ■ нержавеющая сталь 410</p>
--------------------------------------------------------------------------------------------------------------------------------------------------------------------------------------------------------------------------------------------------------------------------------------------------------------------------------------------------------------------------------------------------------------------------------------------------------------------------------------------------------------------------------------------------------------------------------------------------------------------------------------------------------------------------------------	-----------------------------------------------------------------------------------------------------------------------------------------------------------------------------------------------------------------------------------------------------------------------------------------------------------------------------------------------------------------------------------------------------------------------------------------------------------------------------------------------------------------------------------------------------------------------------------------------------------------------------------------------------------------------------------------------------------------------------------------------------------------------------------------------------------------------------------------------------------------------------------------------------

1. Не допускайте превышения ограничений давления или температуры, указанных в настоящем руководстве, а также ограничений, указанных в любых применимых нормах и стандартах.
2. Отношение максимального и минимального регулируемых значений C_v.

Таблица 2. Присоединительные размеры

МОДЕЛЬ	РАЗМЕР ПАРОПРОВОДА	ПРИСОЕДИНИТЕЛЬНЫЕ РАЗМЕРЫ ПАРОПРОВОДА		ПРИСОЕДИНИТЕЛЬНЫЕ РАЗМЕРЫ ПАТРУБКОВ ОХЛАЖДАЮЩЕЙ ВОДЫ	
		Размер, NPS	Фланец с выступающей поверхностью ⁽¹⁾ Номинал	Размер	Фланец с выступающей поверхностью ⁽¹⁾ Номинал
метрические					
DMA	DN 150 - DN 1500	DN 80, 100 или 150	PN 20, 50, 100	DN 25, 40 или 50	PN 20, 50, 100, 150, 250 или 420
DMA/AF	DN 200 - DN 1500	DN 80 ⁽²⁾ , 100, 150 или 200		DN 25, 40, 50, 65 или 80	
DMA/AF-HTC	DN 200 - DN 1500	DN 80 или 100	PN 20, 50, 100, 150, 250 или 420	DN 40 ⁽³⁾ или 50	PN 20, 50, 100, 150, 250 или 420
ASME					
DMA	NPS 6 - NPS 60	NPS 3, 4 или 6	КЛ. 150, 300, 600	NPS 1, 1-1/2 или 2	КЛ. 150, 300, 600, 900, 1500 или 2500
DMA/AF	NPS 8 - NPS 60	NPS 3 ⁽²⁾ , 4, 6 или 8		NPS 1, 1-1/2, 2, 2-1/2 или 3	
DMA/AF-HTC	NPS 8 - NPS 60	NPS 3 или 4	КЛ. 150, 300, 600, 900, 1500 или 2500	NPS 1-1/2 ⁽³⁾ или 2	КЛ. 150, 300, 600, 900, 1500 или 2500

1. Также имеются фланцы и соединения других стандартов.
2. Обратитесь в местное торговое представительство компании Emerson Automation Solutions за сведениями о пригодности монтажных соединений с NPS 3 для указанного класса размера и давления.
3. Соединение для подачи охлаждающей воды NPS 1-1/2 имеется только для КЛ. 150 - 900.

Принцип действия

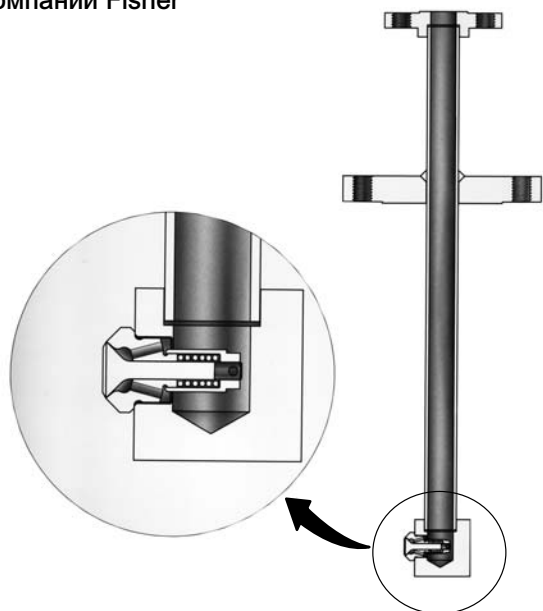
Пароохладители DMA, DMA/AF и DMA/AF-HTC понижают температуру пара путем впрыска охлаждающей воды непосредственно в поток горячего пара. Температура пара далее по потоку может управляться и поддерживаться с высокой точностью путем регулирования объема впрыскиваемой воды.

Скорость испарения и/или охлаждения зависит от размера капель, их распределения, массового расхода и температуры. Скорость потока пара является критичной и должна поддерживаться на значении как минимум от 6,1 до 9,1 метра в секунду (от 20 до 30 футов в секунду). Фактическая минимальная скорость потока пара изменяется в зависимости от области применения. Чем больше скорость потока пара, тем большее расстояние требуется для получения гомогенной смеси и полного испарения.

В обоих типах форсунок пароохладителя DMA количество охлаждающей воды контролируется внешним регулирующим клапаном, управление которым осуществляется сигналами, получаемыми от системы управления температурой. Вода проходит через главную трубу пароохладителя, форсунку и распыляется в паропровод в виде мелкокапельного спрея (см. рис. 2).

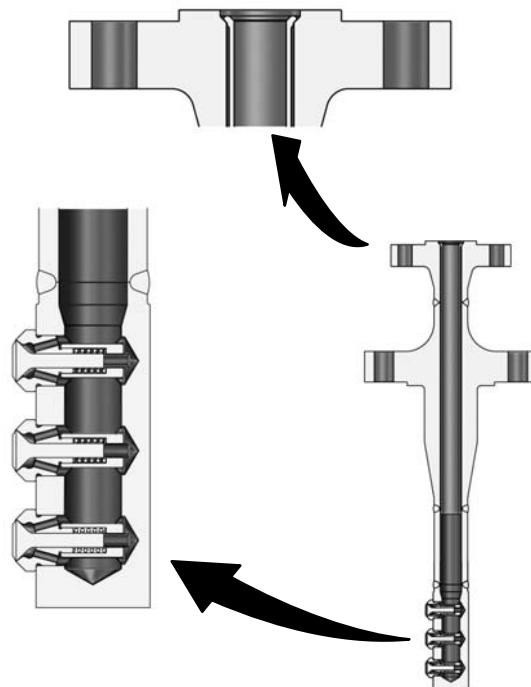
Каждая форсунка или комплект форсунок в распылительной головке изготавливается с учетом специфики рабочих условий. Конструкция форсунки оптимизирует размер распыляемых капель, способствуя быстрому распылению и полному испарению воды в паре для достижения точного управления температурой. В пароохладителе DMA используется форсунка с фиксированной геометрией, а в DMA/AF - форсунка с изменяемой геометрией типа AF. В конструкции форсунки AF (см. рис. 5) вода поступает в вихревую камеру через расположенные под углом диафрагмы сложной конфигурации, в результате чего образуется вращающийся поток пара. Затем этот поток пара ускоряется и выбрасывается через кольцевой зазор форсунки. Плунжер конической формы изменяет геометрию кольцевого зазора, используя принцип равнодействия сил между давлением, создаваемым водой, и усилием спиральной пружины. Такая конструкция с изменяемой геометрией обеспечивает распыление в виде тонкого пустотелого конуса в большом диапазоне значений расхода, что позволяет добиться точного регулирования температуры в широком диапазоне рабочих условий.

Рис. 2. Устройство пароохладителя DMA/AF компании Fisher



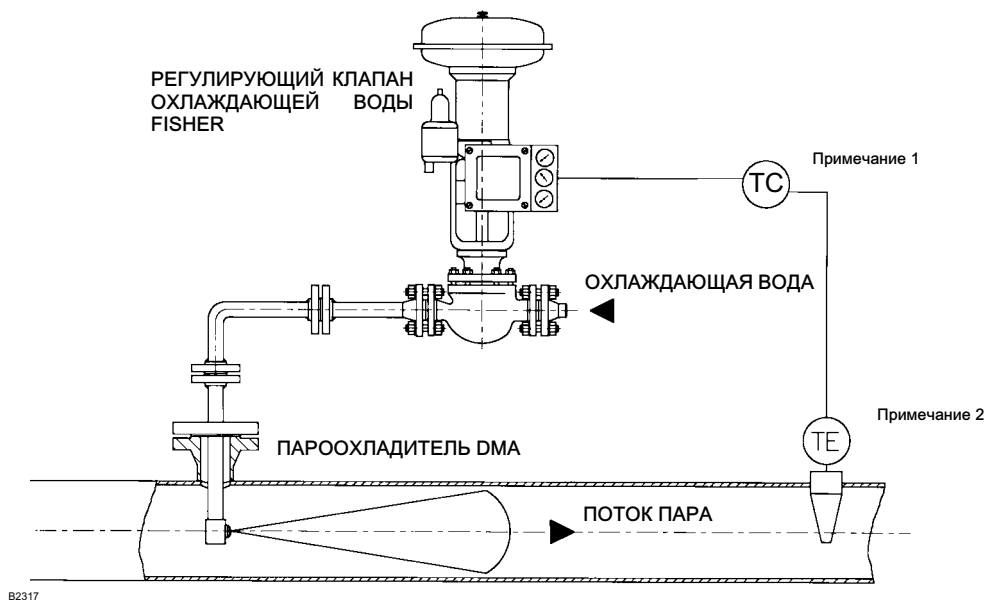
W6310-1

Рис. 3. Устройство пароохладителя DMA/AF-HTC компании Fisher



W6908-1

Рис. 4. Типовая установка пароохладителя DMA, DMA/AF или DMA/AF-НТС компании Fisher



Примечания:
1. TC - контроллер индикации температуры
2. TE - температурный датчик

Установка

▲ ПРЕДУПРЕЖДЕНИЕ

Во избежание травм следует всегда надевать защитные перчатки, одежду и очки при выполнении любых операций по установке.

Установка пароохладителя в условиях, когда имеется возможность выхода параметров процесса за допустимые границы, указанные в таблице 1 или на шильдике, может привести к травмам персонала или повреждению оборудования. Во избежание таких травм или повреждения обеспечьте защиту от избыточного давления при помощи установки предохранительного клапана в соответствии с государственными или принятыми в отрасли техническими условиями и оптимальной инженерной технологией.

Совместно с инженером-технологом или инженером по технике безопасности следует определить дополнительные меры по защите от воздействия рабочей среды.

Если установка выполняется на существующее оборудование, см. также п. ПРЕДУПРЕЖДЕНИЕ в начале раздела Инструкции по техническому обслуживанию данного руководства.

ПРЕДОСТЕРЕЖЕНИЕ

При заказе конфигурация пароохладителя и конструкционные материалы выбираются под конкретные значения давления, температуры, перепада давления и условия рабочей среды. Не используйте пароохладитель в других рабочих условиях без предварительной консультации с местным торговым представительством компании Emerson Automation Solutions.

1. Монтаж пароохладителя DMA, DMA/AF или DMA/AF-НТС осуществляется с помощью тройника на требуемом участке трубопровода в соответствии со стандартной практикой установки оборудования на трубопроводах. Форсунка должна располагаться в верхнем квадранте трубы (необходимый размер T показан на рис. 6 или 7).

2. Перед подключением к пароохладителю очистите и промойте трубопровод охлаждающей воды. Для охлаждения можно использовать только чистую воду. Использование чистой воды уменьшает износ и предохраняет форсунку от засорения твердыми частицами.

⚠ ПРЕДУПРЕЖДЕНИЕ

Засорение пароохладителя может привести к травмам персонала или повреждению имущества. Рекомендуется установка в водяной трубопровод сетчатого фильтра и изолирующего клапана между пароохладителем и регулирующим водяным клапаном. Невыполнение этого требования может вызвать засорение пароохладителя твердыми частицами, что препятствует управлению температурой пара.

3. Для обеспечения полного испарения охлаждающей воды после пароохладителя необходимо предусмотреть минимальный прямолинейный участок трубы. Требуемую длину прямолинейного участка трубы определите по заверенному чертежу пароохладителя.
4. Монтаж датчика температуры необходимо выполнять в соответствии с инструкциями изготовителя. Типовое расстояние до датчика составляет не менее 9,1 метра (30 футов) ниже по потоку относительно пароохладителя. Это расстояние изменяется с увеличением скорости потока пара и зависит от процента необходимого количества охлаждающей воды. Информацию о расстоянии можно найти в заверенном чертеже пароохладителя.
5. Во избежание разделения потока пара между датчиком температуры и пароохладителем не должно быть входных или выходных ответвлений паропровода.
6. На рис. 4 показан типовой метод установки. Температурный датчик (TE) измеряет изменения температуры и передает сигнал на удаленный контроллер индикации температуры (TC) или в распределенную систему управления (DCS). Выходной сигнал от контроллера передается на позиционер регулирующего клапана подачи охлаждающей воды. Выходной пневматический сигнал позиционера передается на привод. Привод перемещает шток/плунжер регулирующего клапана подачи охлаждающей воды на заданную величину для подачи требуемого количества охлаждающей воды в пароохладитель для достижения необходимой уставки по температуре.

Техническое обслуживание и замена форсунок

При выводе пароохладителя DMA, DMA/AF или DMA/AF-HTC из эксплуатации необходимо принимать во внимание следующее.

⚠ ПРЕДУПРЕЖДЕНИЕ

Будьте осторожны и не допускайте травм персонала или повреждения оборудования в результате разрыва трубопровода или неконтролируемого выброса рабочей жидкости. Перед началом демонтажа выполняйте следующее:

- Во избежание получения травмы всегда надевайте защитные перчатки, спецодежду и защитные очки при выполнении любой процедуры по техническому обслуживанию.
- Изолируйте пароохладитель от давления процесса. Сбросьте давление процесса с обеих сторон пароохладителя. Слейте рабочую среду с обеих сторон пароохладителя.
- Произведите блокировку согласно установленной процедуре, чтобы указанные выше меры были эффективны во время вашей работы с оборудованием.
- Совместно с инженером-технологом или инженером по технике безопасности следует определить дополнительные меры по защите от воздействия рабочей среды.

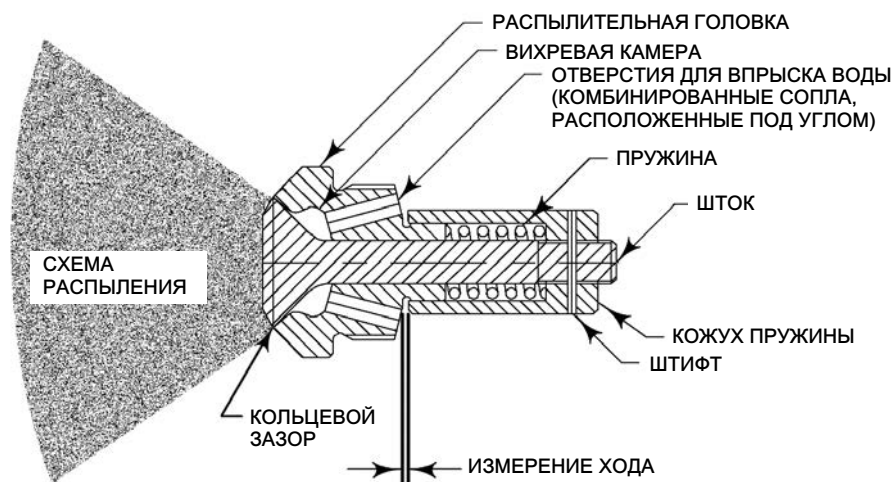
При нормальных условиях эксплуатации возможен износ, закупорка и/или дефект сварного шва корпуса или форсунки пароохладителя. Во время регулярного планового технического обслуживания осмотрите швы пароохладителя на наличие трещин и осмотрите форсунки на наличие износа и закупорки. Местные представители Emerson Automation Solutions Instrument и Valve Services могут помочь в определении объема дефекта шва, а также в определении необходимых исправительных работ. Плохая работа форсунок или их отказ обычно вызваны износом, коррозией,

эрозией и/или закупоркой. Указанные далее инструкции помогут в определении наличия любой из указанных выше проблем, а также дают рекомендации по действиям в каждом из этих случаев.

Примечание

Для обеспечения оптимальных рабочих характеристик форсунки должны осматриваться через каждые 18 - 24 месяцев и заменяться через каждые 24 - 36 месяцев.

Рис. 5. Форсунка конструкции AF (DMA/AF и DMA/AF-НТС) компании Fisher



A7191-2D

Форсунки с изменяемой геометрией пароохладителей DMA/AF и DMA/AF-НТС

1. Осмотрите поверхность кольцевого пространства распылителя, зону между штоком и распылительной головкой, на наличие чрезмерного износа, эрозии/коррозии и/или закупорки частицами. Износ определяется как любые зазубрины, разрезы или выемки на или непосредственно вокруг кольцевого пространства распыления. Эрозия/коррозия определяется как любая форма ржавчины или эрозии металла штока или распылительной головки. Закупорка - это явление, при котором мелкие частицы захватываются между штоком и распылительной головкой или между кожухом пружины и распылительной головкой. Замена форсунки рекомендуется в случае наличия любой из указанных выше проблем.
2. **ОПЦИЯ:** на рис. 5 показана схема распыления, которая должна соблюдаться во время работы форсунок типа AF. Испытание может выполняться путем присоединения существующего или альтернативного, подобного напорному, водопровода к устройству. Если данная схема распыления отсутствует, то рекомендуем провести замену.
3. Удалите прихваточные сварные швы, удерживающие форсунку на месте. Перед откручиванием форсунки нанесите проникающую резьбовую смазку и выдержите для проникновения смазки внутрь. Отверните форсунку, используя предусмотренные на распылительной головке грани.
4. Зачистите остатки прихваточных сварных швов на форсунке и корпусе пароохладителя.
5. При отсутствии внешних усилий форсунка должна быть полностью закрыта. Если она закрыта не полностью, то требуется замена.
6. Осмотрите отверстия впрыска воды на наличие их уменьшения или изменения круглой формы в результате эрозии. Каждое отверстие должно иметь одинаковые размеры и форму. Если любое из отверстий имеет большие размеры или некруглую форму, потребуется замена форсунки.

7. Осмотрите внутреннюю поверхность отверстий впрыска воды на наличие отложений частиц и/или магнетита. Замена форсунки потребуется, если присутствуют отложения.

Примечание

Не рекомендуем проводить полную разборку форсунки из-за отсутствия отдельных запасных деталей.

8. **ОПЦИЯ:** Внутренняя пружина может со временем ослабляться и не обеспечивать усилие растяжения, необходимое для выключения и управления потоком. Если предполагается ослабление пружины форсунки, следует заменить форсунку.

Таблица 3. Технические характеристики форсунки AF

ТИП ФОРСУНКИ	ХОД ШТОКА, ДЮЙМЫ
AF7	0,014
AF10	0,028
AF14	0,029
AF17	0,034
AF20	0,036
AF24	0,042
AF28	0,048
AF32	0,056
AF35	0,065
AF40	0,063
AF44	0,069

Для дальнейшей проверки пружины ее можно снять. Для этого сначала выньте штифт, используя небольшое сверло в качестве толкателя и отвернув кожух пружины со штока. Форсунка может собираться в порядке, обратном разборке, с совмещением отверстия в штоке с отверстием в кожухе пружины, с последующей установкой штифта на место через обе детали.

9. Величина хода может определяться с помощью щупа, измеряющего расстояние между корпусом форсунки около отверстий впрыска воды и стенкой кожуха пружины, см. рис. 5. Это измерение должно соответствовать заводской настройке хода штока для соответствующего типа форсунки, см. таблицу 3.
10. Осмотрите резьбу форсунки на наличие повреждений, при необходимости произведите очистку; при наличии повреждений потребуется замена форсунки.
11. Промойте корпус пароохладителя и форсунки для удаления твердых частиц.
12. Закрутите форсунку в корпус пароохладителя, заворачивайте до тех пор, пока распылительная головка не сядет плотно и ровно на корпус пароохладителя.
13. Приварите прихваточным сварным швом небольшой отрезок электродной проволоки на форсунку со стороны любой из граней распылительной головки для исключения вращения во время эксплуатации (см. рис. 8). Для исключения деформации форсунки теплоподвод должен быть минимальным.
14. Для завершения шага установите пароохладитель в трубопровод в обратном порядке; см. указания по установке. Убедитесь в замене прокладки монтажного фланца (поставляется заказчиком) на новую.

Форсунки с фиксированной геометрией пароохладителя DMA

1. Осмотрите диафрагму форсунки на наличие чрезмерного износа, эрозии/коррозии и/или закупорки твердыми частицами. Износ определяется как любые зазубрины, разрезы или выемки на самой диафрагме или непосредственно вокруг диафрагмы. Эрозия/коррозия определяется как любая форма ржавчины или эрозии металла форсунки. Закупорка возникает в том случае, когда небольшие твердые частицы захватываются между штоком и распылительной головкой. Замена форсунки рекомендуется в случае наличия любой из указанных выше проблем.

Выполните шаги 2 - 5 только в случае необходимости замены форсунки.

2. Удалите прихваточные сварные швы, удерживающие форсунку на месте. Перед откручиванием форсунки нанесите проникающую резьбовую смазку и выдержите некоторое время для проникновения смазки внутрь. Отверните форсунку, используя предусмотренные на распылительной головке грани.
3. Промойте корпус пароохладителя и новую форсунку для удаления твердых частиц.
4. Заверните новую форсунку на место до плотной посадки в гнездо установки форсунки.
5. Приварите прихваточным сварным швом форсунку на месте для исключения вращения во время эксплуатации (см. рис. 8). Для исключения деформации форсунки теплоподвод должен быть минимальным.
6. Для завершения шага установите пароохладитель в трубопровод в обратном порядке; см. указания по установке. Убедитесь в замене прокладки монтажного фланца (поставляется заказчиком) на новую.

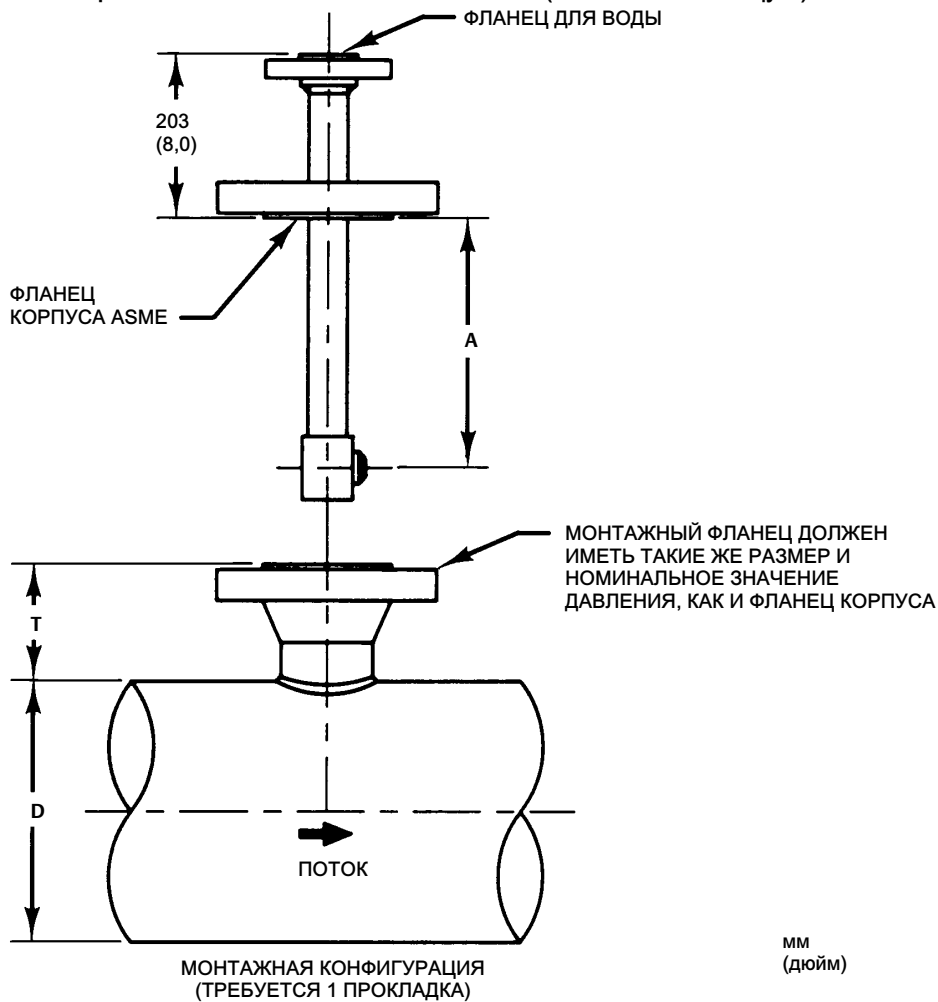
Поиск и устранение неисправностей

Таблица 4 может использоваться при поиске и устранении наиболее распространенных проблем. При отсутствии возможности устранения неисправности в полевых условиях собственными силами обратитесь за помощью в местное торговое представительство компании Emerson Automation Solutions.

Таблица 4. Поиск и устранение неисправностей

Неисправность	Мера по устранению неисправности
Невозможно достичь заданной уставки по температуре	Проверьте источник воды и давление
Невозможно достичь заданной уставки по температуре	Проверьте форсунку(-и) на предмет засорения
Невозможно достичь заданной уставки по температуре	Убедитесь в том, что давление насыщения пара не превышает значение уставки
Невозможно достичь заданной уставки по температуре	Убедитесь в том, что в регулирующем клапане подачи охлаждающей воды достигается полный ход привода
Невозможно достичь заданной уставки по температуре	Проверьте правильность расположения форсунки относительно потока пара
Температура ниже заданной уставки	Проверьте контур управления температурой, выполните сброс
Температура ниже заданной уставки	Проверьте форсунку на предмет засорения и правильности формы распыления, очистите или замените форсунку
Температура ниже заданной уставки	Проверьте расположение температурного датчика - установите его заново в соответствии с инструкцией
Температура ниже заданной уставки	Проверьте правильность расположения форсунки относительно потока пара
Наличие воды в паропроводе	Проверьте исправность пароуловителей
Наличие воды в изолированном паропроводе	Проверьте правильность установки привода регулирующего клапана подачи охлаждающей воды
Наличие воды в изолированном паропроводе	Замените седло и плунжер регулирующего клапана подачи охлаждающей воды

Рис. 6. Размеры DMA и DMA/AF компании Fisher (также см. таблицу 5)



A5094-1 ПРИМЕЧАНИЕ: ВСЕ ОТВЕРСТИЯ ДЛЯ БОЛТОВ ФЛАНЦА НЕ СОВПАДАЮТ С ОСЬЮ ПАРОВОПРОВОДА

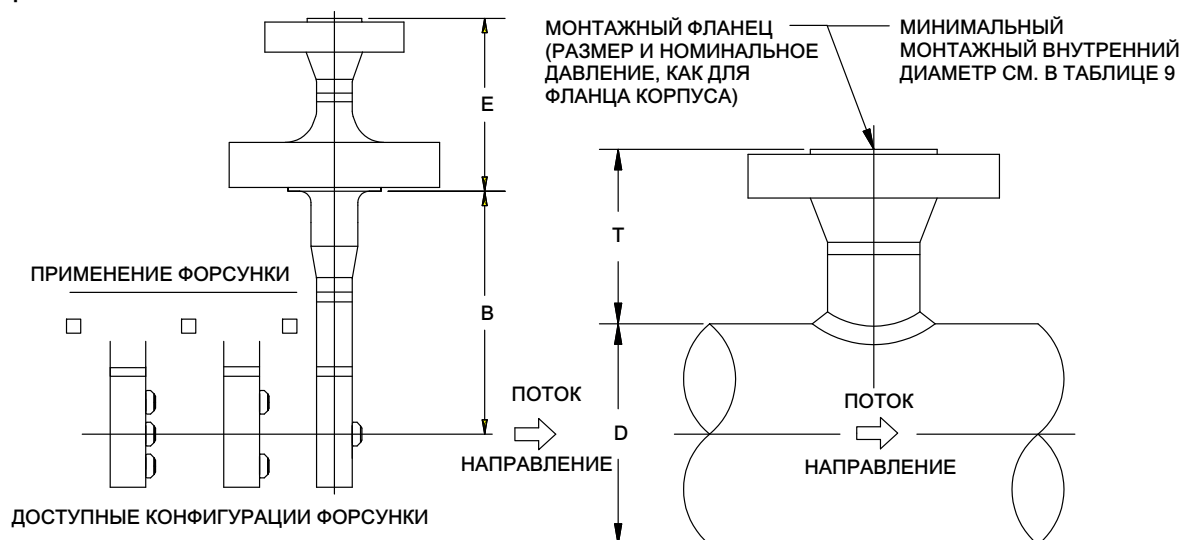
Таблица 5. Размеры DMA и DMA/AF компании Fisher

РАЗМЕР				
A		D	T	
мм	дюймы	NPS	мм	дюймы
360	14,19	6 ⁽¹⁾	273	10,75
360	14,19	8	248	9,75
360	14,19	10	216	8,50
448	17,63	12	279	11,00
448	17,63	14	267	10,50
448	17,63	16	241	9,50
448	17,63	18	216	8,50
524	20,63	20	267	10,50
524	20,63	22	241	9,50
524	20,63	24	216	8,50
524	20,63	>24	216	8,50

1. Только для DMA.

Примечание. Для монтажного фланца DN 150 и 200 (NPS 6 и 8) (только DMA/AF) увеличьте размеры A и T на 69,6 мм (2,75 дюйма). При монтаже КП. 2500 обращайтесь в местное торговое представительство Emerson Automation Solutions. Для проверки требований к внутреннему диаметру при монтаже DMA/AF см. заверенный чертеж.

Рис. 7. Размеры DMA/AF-НТС компании Fisher



GA32864-C

Таблица 6. Размеры DMA/AF-НТС компании Fisher

Размер, NPS	Номинальное давление	Размер, NPS	Номинальное давление	РАЗМЕР	
				Е (стандартный)	
				мм	дюймы
1-1/2	КЛ. 150	3 или 4	КЛ. 150	203	8
	КЛ. 300	3 или 4	КЛ. 300	203	8
	КЛ. 600	3 или 4	КЛ. 600	203	8
	КЛ. 900	3 или 4	КЛ. 900	203	8
2	КЛ. 150	3 или 4	КЛ. 150	203	8
	КЛ. 300	3 или 4	КЛ. 300	203	8
	КЛ. 600	3 или 4	КЛ. 600	203	8
	КЛ. 900	3 или 4	КЛ. 900	254	10
	КЛ. 1500	3 или 4	КЛ. 1500	254	10
	КЛ. 2500	3 или 4	КЛ. 2500	292	11,5

1. Для DMA/AF-НТС с NPS 4 требуется монтажный внутренний диаметр минимум 4,00 дюйма. По вопросам минимального внутреннего диаметра для DMA/AF-НТС с NPS 3 обращайтесь в торговое представительство Emerson Automation Solutions.

Таблица 7. Размеры DMA/AF-НТС компании Fisher

D (номинальный размер трубы, NPS)		Размер фланца корпуса пароохладителя, NPS	B (длина вставной секции)		T (высота)	
мм	NPS		мм	дюймы	мм	дюймы
250	10	3 или 4	356	14,00	216	8,5
300	12	3 или 4	444	17,50	279	11,0
350	14	3 или 4	444	17,50	267	10,5
400	16	3 или 4	444	17,50	241	9,5
450	18	3 или 4	444	17,50	216	8,5
500	20	3 или 4	444	17,50	216	8,5
550	22	3 или 4	444	17,50	216	8,5
600 - 900	24 - 36	3 или 4	444	17,50	216	8,5

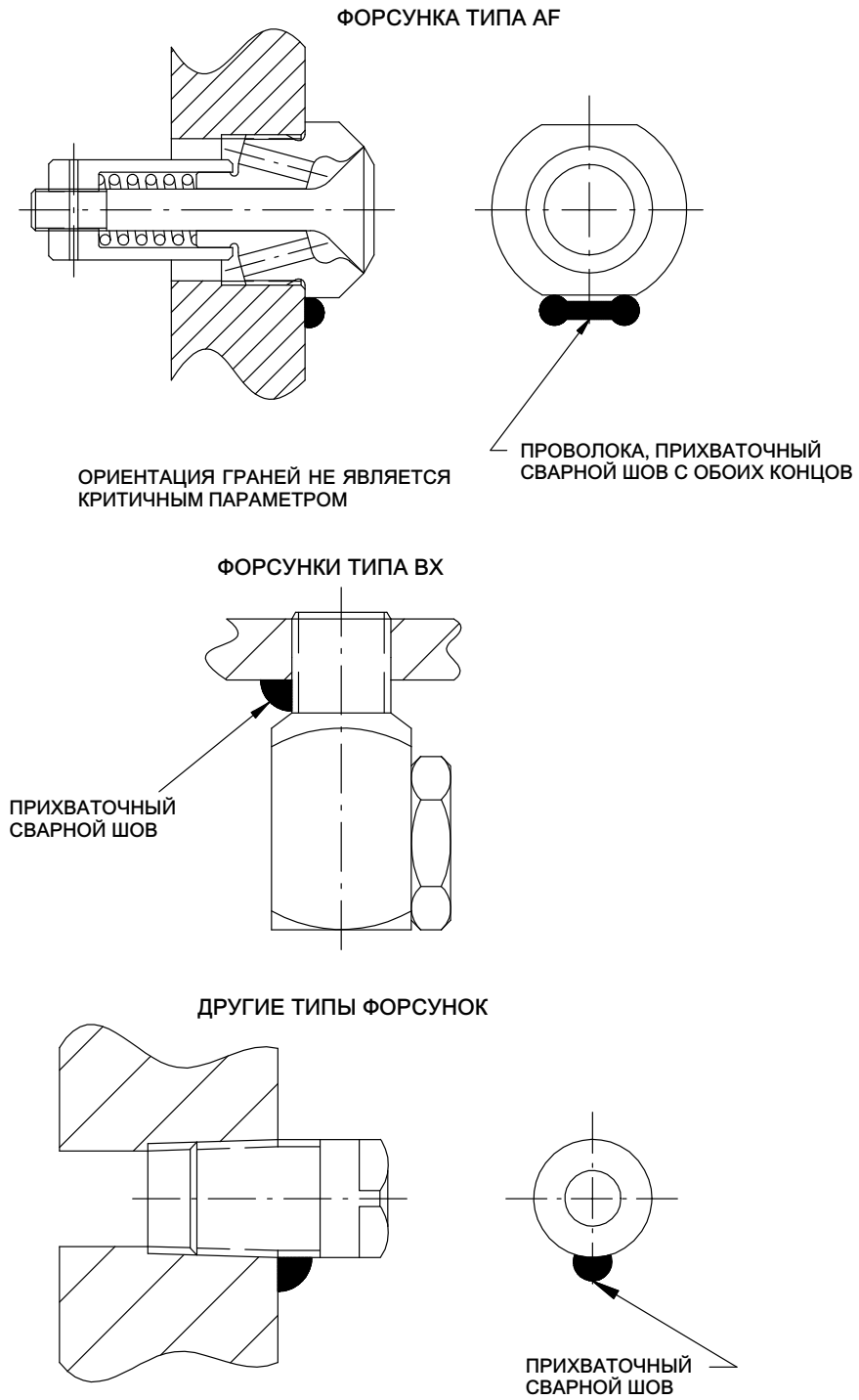
Таблица 8. Минимальный монтажный внутренний диаметр пароохладителя DMA/AF компании Fisher

МОДЕЛЬ ФОРСУНКИ	ТРУБА КОРПУСА КЛАПАНА	МИНИМАЛЬНЫЙ ФЛАНЕЦ КОРПУСА КЛАПАНА	ФЛАНЕЦ ДЛЯ ВОДЫ	МИН. МОНТАЖНЫЙ ВНУТРЕННИЙ ДИАМЕТР	
	Размер, NPS	Размер, NPS	Размер, NPS	мм	дюймы
Распылительная форсунка DMA - M	1	3	1, 1-1/2 или 2	73,66	2,9
Распылительная форсунка DMA - A - DMA - U				58,42	2,3
DMA/AF-A, B, C			1	66,65	2,624
DMA/AF-D, E	73,66	2,9			
DMA/AF-A, B, C, D	1-1/2	4	1, 1-1/2 или 2	77,98	3,07
DMA/AF-E				80,06	3,152
DMA/AF-F				87,33	3,438
DMA/AF-G				92,05	3,624
DMA/AF-H				97,18	3,826
DMA/AF-J				6	1, 1-1/2 или 2

Таблица 9. Минимальный монтажный внутренний диаметр пароохладителя DMA/AF-НТС компании Fisher

МОДЕЛЬ ФОРСУНКИ	МИНИМАЛЬНЫЙ ФЛАНЕЦ КОРПУСА КЛАПАНА	ФЛАНЕЦ ДЛЯ ВОДЫ	МИН. МОНТАЖНЫЙ ВНУТРЕННИЙ ДИАМЕТР	
	Размер, NPS	Размер, NPS	мм	дюймы
DMA/AF-A, B, C	3	1-1/2 или 2	66,65	2,624
DMA/AF-D, E			72,66	2,9
DMA/AF-A - H	4	1-1/2 или 2	101,6	4

Рис. 8. Места прихваточных сварных швов распылительной форсунки



Заказ деталей

При переписке с местным торговым представительством Emerson Automation Solutions относительно данного оборудования указывайте серийный номер пароохладителя. Каждому пароохладителю DMA, DMA/AF и DMA/AF-HTC присваивается серийный номер, который можно найти на монтажном фланце. Единственной деталью для замены данного пароохладителя является форсунка в сборе. При заказе запасной форсунки всегда указывайте полный 11-значный номер требуемой форсунки из приведенного ниже списка.

ПРЕДУПРЕЖДЕНИЕ

Используйте только оригинальные запасные детали Fisher. Ни при каких обстоятельствах не следует использовать в оборудовании Fisher части, не поставляемые компанией Emerson Automation Solutions. Использование подобных частей влечет за собой аннулирование гарантии, а также может отрицательно сказаться на характеристиках оборудования и послужить причиной травмы и ущерба имуществу.

Список составных частей

Примечание

Номера приведены только для рекомендованных запасных частей. Номера, не указанные в данном списке, можно получить, обратившись в торговое представительство компании Emerson Automation Solutions.

ТИП ФОРСУНКИ	ПОЗИЦИЯ
AF7	GA07205X012
AF10	GA12476X012
AF14	GA03907X012
AF17	GA11805X012
AF20	GA03901X012
AF24	GA11435X012
AF28	GA03877X012
AF32	GA12196X012
AF35	GA11788X032
AF40	GA05300X012
AF44	GA11944X012

Уполномоченный представитель:

Emerson LLC, Россия, Москва, ул. Дубининская, д. 53, стр. 5, 115054

Год изготовления см. на паспортной табличке изделия.



Ни Emerson, ни Emerson Automation Solutions, а также ни одна из их дочерних компаний не несут ответственности за правильность выбора, использования и технического обслуживания любого изделия. Ответственность за выбор, использование и обслуживание любого изделия возлагается на покупателя и конечного пользователя.

Fisher является торговой маркой, принадлежащей одной из компаний подразделения Emerson Automation Solutions компании Emerson Electric Co. Emerson Automation Solutions и Emerson, а также логотип Emerson являются торговыми марками и знаками обслуживания компании Emerson Electric Co. Все другие торговые марки являются собственностью соответствующих владельцев.

Содержание настоящего руководства предоставляется только для ознакомления, и, хотя были приложены все усилия для обеспечения его точности, оно не должно истолковываться как условия или гарантии, прямо или косвенно выраженные, касающиеся изделий или услуг, описываемых в нем, либо их использования или применимости. Все продажи осуществляются в соответствии с нашими положениями и условиями, с которыми можно ознакомиться по запросу. Мы сохраняем все права на изменение или усовершенствование конструкции или технических характеристик изделий в любое время без предварительного уведомления.

Emerson Automation Solutions
Россия, 115054, г. Москва,
ул. Дубининская, 53, стр. 5
Тел.: +7 (495) 981-98-11
Факс: +7 (495) 981-98-10
Эл. почта: fisher.ru@emerson.com

