

# RS系列

## 调压器说明书

## 目录

一. 产品介绍 .....	3
二. 特性与优势 .....	3
三. 技术规格 .....	3
四. 工作原理 .....	4
五. 外形尺寸和重量 .....	5
六. 弹簧的选用 .....	5
七. 安装 .....	6
八. 使用 .....	7
九. 维护 .....	7
十. 订购指南 .....	7

### 警告

未能按照本指导手册正确地安装和维护该设备可能导致爆炸、火灾和/或化学污染，并引起财产损失、人员伤亡。

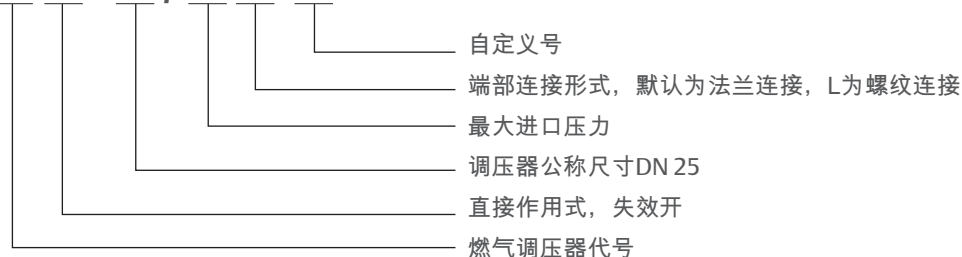
Jeon调压器必须严格依照当地规范、法规和规则，以及Emerson Process Management Regulator Technologies, Inc的说明进行安装、操作和维护。

如果系统发生泄漏或出口不断地排放气体，表示需要对设备进行维修。若不排除故障，可能导致发生危险情况。如果出现故障，请致电维护人员。只有有资质的人员才能安装或维护调压器。

## 一. 产品介绍

RS系列调压器是一种直接作用式调压器，适用于天然气输配系统的高精度装置。该系列调压器具有调压、进气过滤、超失压切断保护等功能。其能针对民用及商用设备提供精确、安全及持久的调压解决方案。整个切断装置可提供超压保护，也可用于超失压保护。

### RT Z1 - 25 / 0.5 L - RS



示例:

RTZ1-25/0.5L-RS,表示直接作用式、失效开、阀口进口公称尺寸DN 25、螺纹连接、最大进口压力为0.5 MPa的RS调压器

## 二. 特性与优势

- 两级调压
- 高精度
- 超压切断保护、超失压切断保护 (UPSO和OPSO)
- 入口过滤器
- 流量高达100 SCMH / 3500 SCFH

## 三. 技术规格

入口压力范围<sup>(1)</sup>: 0.2至5.00 bar / 2.9至72.25 psig

出口压力范围<sup>(1)</sup>: 15至300 mbar / 0.22至4.35 psig

超压保护设置范围: 25至400 mbar / 0.36至5.8 psig

失压保护设置范围: 5至240 mbar / 7.25至3.48 psig

稳压精度等级: 高达AC 5

关闭压力等级: 高达SG 10

工作温度范围<sup>(1)</sup>: -10至60°C / 14至140°F

阀体规格与端部连接型式: 参见表1

流量: 参见表2

结构材料

阀体和阀盖: 压铸铝

膜片: 丁腈橡胶 (NBR)

其它内部零件: 不锈钢和黄铜

表1. 阀体规格与端部连接形式

类型	入口规格与端部连接形式 <sup>(2)</sup>	出口规格与端部连接形式 <sup>(2)</sup>
RS25或RS40	1-inch NPT	1-inch NPT
	1-inch BSPT	1-inch BSPT
	1-inch ISO7-1	1-inch ISO7-1
RS50,RS80 或RS100	1-inch NPT	1-1/2-inch NPT
	1-inch BSPT	1-1/2-inch BSPT
	1-inch ISO7-1	1-1/2-inch ISO7-1

表2. 出口设定值为30 mbar / 0.44 psig时的流通能力 (SCMH / SCFH)

类型	入口压力 bar / psig													
	0.2/2.90		0.5/7.25		1/14.5		2/29.01		3/43.51		4/58.02		5/72.52	
	SCMH	SCFH	SCMH	SCFH	SCMH	SCFH	SCMH	SCFH	SCMH	SCFH	SCFH	SCFH	SCMH	SCFH
RS25	10	353	15	530	27	953	30	1059	30	1059	30	1059	30	1059
RS40	12	424	24	848	42	1483	45	1589	45	1589	45	1589	45	1589
RS50	14	495	28	989	52	1836	60	2119	60	2119	60	2119	60	2119
RS80	21	742	40	1413	80	2825	90	3178	90	3178	90	3178	90	3178
RS100	30	1060	55	1493	100	3533	120	4240	120	4240	120	4240	120	4240

注: 对于其它出口设定值, 实际流通能力差异非常小。

1. 本手册和其他标准中限定的压力和温度不能被超出。

2. 其它连接方式亦可供选择。请联系当地销售办事处或工厂, 了解更多详情。

注: 入口管道直径不得小于入口规格; 出口管道直径不得小于出口规格。

# RS系列调压器

## 四. 工作原理

调压器工作原理 (见图1): 气体流经一级调压器后降至中间压力。中间压力稳定后, 再流经二级调压器。二级调压器将压力降至最终所需出口压力P2(设定值)。

当P2超出切断阀的设定压力时, 切断阀释放锁扣机构。切断阀弹簧加速切断动作, 使切断阀口垫瞬间将切断阀口密封。这将切断调压器中的气流, 保护下游设备免受损坏。

引起过压或失压的原因纠正完毕后, 可拉动复位拉杆并使其上扣, 以使调压器复位, 然后调压器便可再次正常工作。

图1. 工作原理图

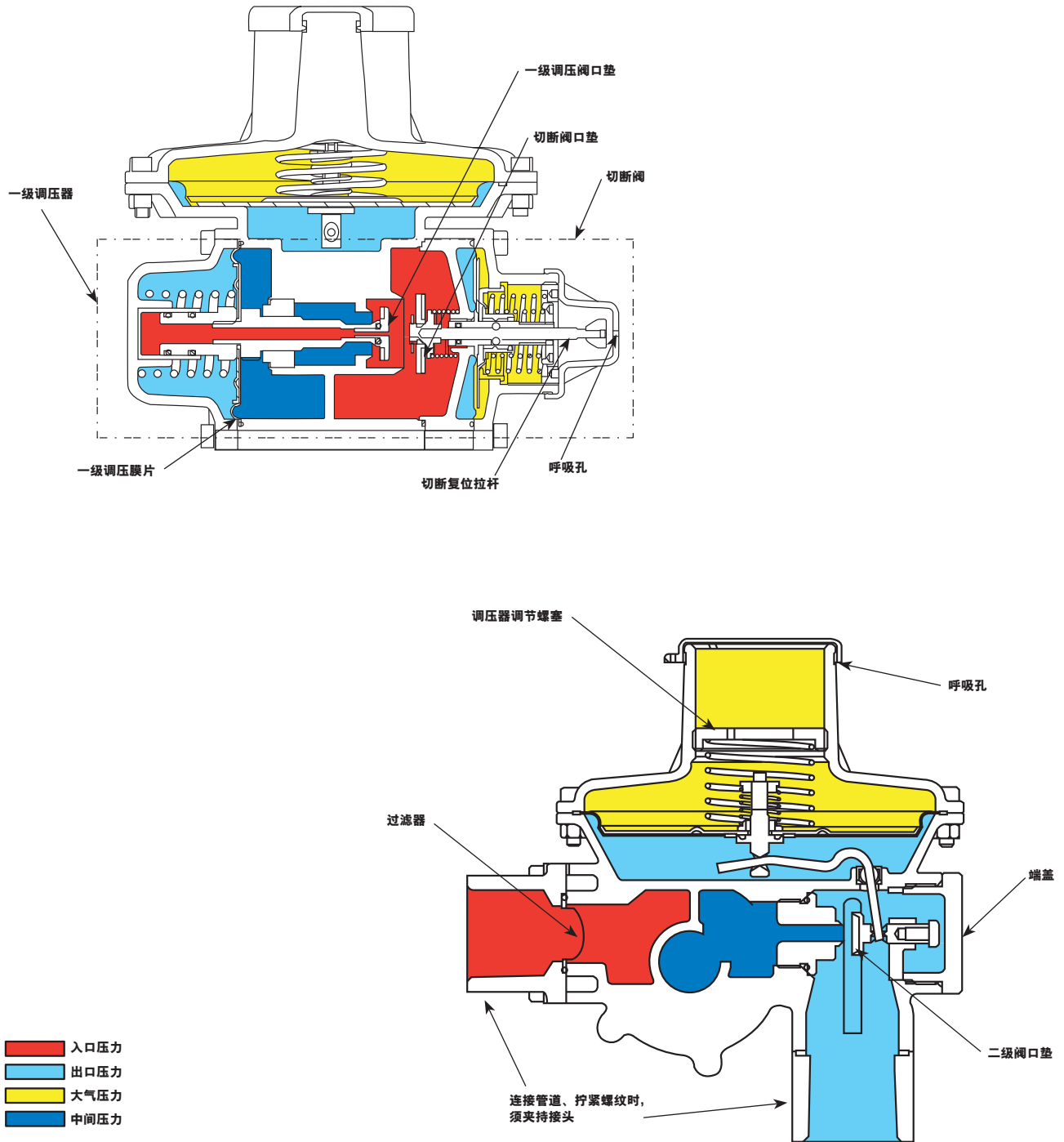
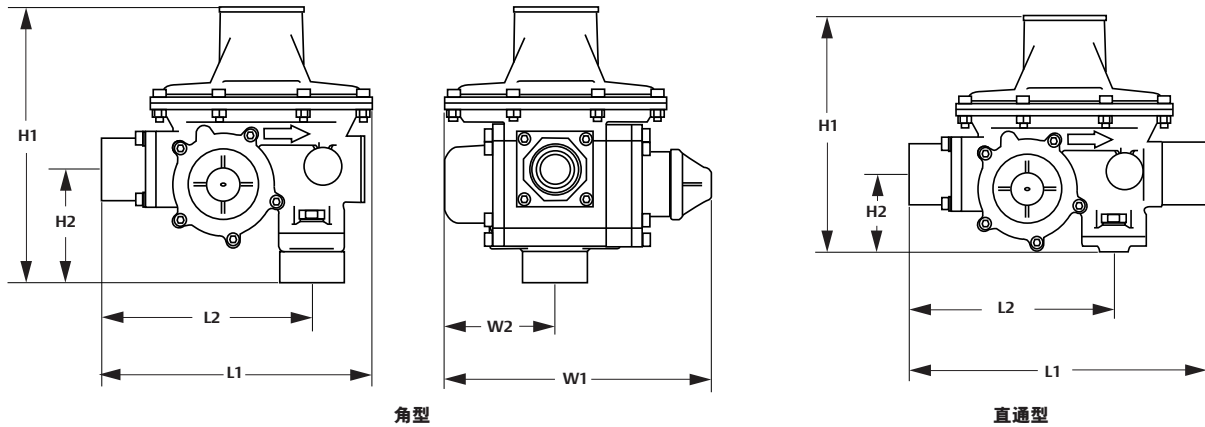


图2. 外形尺寸图



## 五. 外形尺寸和重量

表3. RS系列调压器的外形尺寸和重量

类型	尺寸										重量			
	L1		L2		H1		H2		W1		W2		kg	Pound
	mm	Inch	mm	Inch	mm	Inch	mm	Inch	mm	Inch	mm	Inch		
RS25或RS40	176	6.9	137	5.4	180	7.1	74	2.9	174	6.9	72	2.8	2.5	5.5
直通式	210	8.3			158	6.2	52	2.0						
RS50或RS80或RS100	176	6.9	137	5.4	198	7.8	92	3.6	174	6.9	72	2.8	2.5	5.5
直通式	210	8.3			158	6.2	52	2.0						

## 六. 弹簧的选用

表4. 调压器弹簧的选择

类型	调压弹簧范围		弹簧钢丝直径		零件编号	颜色
	mbar	psig	mm	Inch		
RS25, RS40, RS50或RS80	15至33	0.22至0.48	2.50	0.10	JJJJ86CXT01	镀锌色
	30至60	0.44至0.87	2.50	0.10	JJJJ86CXT02	黄色
	60至100	0.87至1.45	2.80	0.11	JJJJ86CXT03	红色
	90至150	1.31至2.18	3.00	0.12	JJJJ86CXT13	黑色
	150至220	2.18至3.19	3.5	0.14	ERAA15524A0	蓝色
	220至300	3.19至4.35	3.5	0.14	ERAA15525A0	白色

警告：所选弹簧的弹簧范围应满足压力设置要求，否则可能导致调压器和切断阀受损。

表5. UPSO和OPSO型切断弹簧的选择

类型	型号	切断弹簧范围			弹簧钢丝直径		零件编号	颜色
		切断类型	mbar	psig	mm	Inch		
RS Series	A	OPSO	35至60	0.51至0.87	1.40	0.06	JJJJ86CXT18	白色
		UPSO	5至15	0.07至0.22	1.00	0.04	JJJJ86CXT14	
	B	OPSO	50至90	0.73至1.31	1.50	0.06	JJJJ86CXT19	绿色
		UPSO	8至30	0.12至0.44	1.00	0.04	JJJJ86CXT15	
	C	OPSO	90至220	1.31至3.19	1.60	0.06	JJJJ86CXT20	蓝色
		UPSO	23至75	0.33至1.09	1.20	0.05	JJJJ86CXT16	
	D	OPSO	220至400	3.19至5.5	2.0	0.08	ERAA18813A0	黑色
		UPSO	75至145	1.09至2.1	1.4	0.06	ERAA18755A0	
	E	OPSO	220至400	3.19至5.5	2.0	0.08	ERAA18813A0	灰色
		UPSO	145至240	2.1至3.48	1.6	0.06	ERAA18856A0	

警告：所选弹簧的弹簧范围应满足压力设置要求，否则可能导致调压器和切断阀受损。

注：OPSO和UPSO弹簧必须成对（A组、B组或C组）选用。请勿从不同组别中单独选择弹簧。

表6. 单个OPSO型切断弹簧的选择

类型	切断弹簧范围		弹簧钢丝直径		零件编号	颜色
	mbar	psig	mm	Inch		
RS Series	25至50	0.36至0.73	1.20	0.05	JJJJ86CXT06	镀锌色
	50至100	0.73至1.45	1.50	0.06	JJJJ86CXT07	黄色
	100至150	1.45至2.18	2.00	0.08	JJJJ86CXT08	红色
	150至240	2.18至3.19	2.2	0.09	ERAA15381A0	蓝色
	240至400	3.19至5.8	2.5	0.1	ERAA15382A0	白色

警告：所选弹簧的弹簧范围应满足压力设置要求，否则可能导致调压器和切断阀受损

# RS系列调压器

## 警告

未经资质认证的人员对调压器进行安装，操作和维护可能导致不当的调节操作。任何一种情况都可能导致设备损坏或人员伤害。因此，在安装，操作，维护调压器时务必使用有资质的人员。

## 七. 安装

调压器的安装，操作和维护必须由有资质和培训过的人员操作，否则请联系公司。公司不会对未经授权或不规范的安装，操作，运行负责。

注意：使用时确保护盖关闭状态，不要堵塞呼吸孔。

1. 调压器应安装在远离火源、震动，环境温度符合要求的地方。
2. 检查燃气输配管线压力是否于调压器上的铭牌所示压力范围相符。
3. 检查调压器上的气流箭头是否与安装管线的气流一致（见图3）。
4. 调压器前的管路应吹扫干净。
5. 严禁使用强力安装进出口螺纹接管。
6. 安装进出口接管时，必须固定接头，严谨调压器受力。
7. 当调压器后有快速启闭的燃气装置（燃烧室或阀门），调压器于其之间应确保一定的容积，避免流量快速变化引起压力大幅升降。

注意：当管道进行压力测试或吹扫时，请卸下调压器，以避免损坏调压器。

图3. 铸造箭头方向

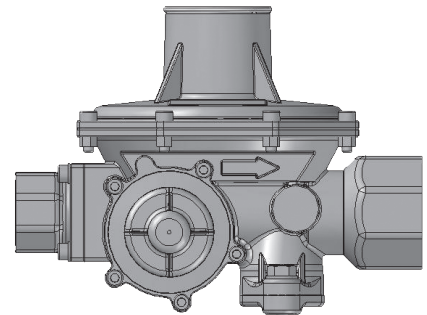
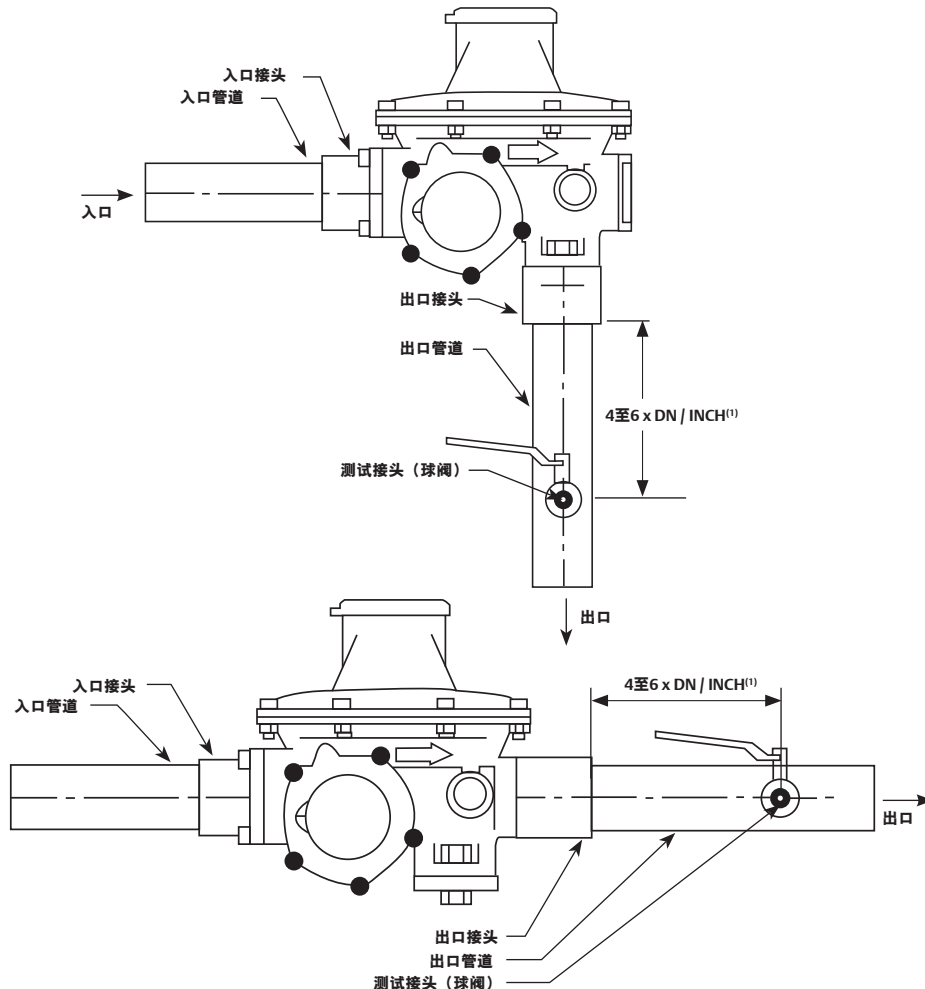


图4. 安装示意图



1. 测试接头应位于调压器下游方向4至6个公称直径处。

## 八. 使用

### 1. 初始运行程序

1. 确认出口阀门完全关闭。
2. 缓慢部分打开进口阀门。
3. 缓慢拉起复位拉杆，保持几秒钟，直到上扣锁定。参考图5。
4. 完全打开进口阀门，然后缓慢开启出口阀门，直到完全打开为止。

### 2. 设定出口压力和切断压力。

使用调节工具（图6）设定所有的切断压力值和出口压力值P2。  
顺时针调节，压力升高；逆时针调节，压力降低。

### 3. 切断阀复位操作

1. 确认出口压力完全关闭。
  2. 检查并排除导致切断阀切断的原因。
  3. 缓慢部分打开进口阀门。
  4. 缓慢拉起复位拉杆，保持几秒钟，直到上扣锁定。参考图5。
  5. 完全打开进口阀门，然后缓慢开启出口阀门，直到完全打开为止。
- 注意：为了顺利上扣，检查出口压力P2是否超出切断设定点。

图5. 复位

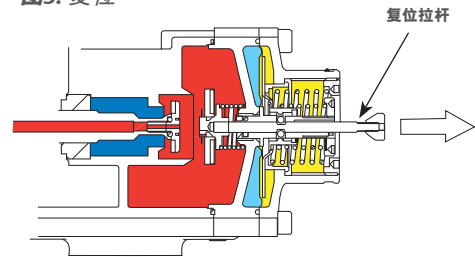


图6. 调节工具



## 小心

连接拧紧进出口管道时，请使用工具夹持固定调压器的接头。严禁使用过大的力安装，和/或在调压器和管网上使用过大的力。在连接调压器在燃气管网时，请对准接头。

## 九. 维护

### 1. 日常维护

1. 使用皂液或其他检漏工具，检查确保调压器无泄漏。
2. 观察出口压力，确保出口压力无异常波动。
3. 确保管网管道干净，无异物。

根据介质的清洁情况，一般每隔3至6个月检查压力设定值和密封。如果有不正常，清洁调压器内部并更换橡胶备件。如果气体质量过脏，建议1至3个月做一次维护。

### 2. 定期维护

由于正常的磨损或外部可能发生的损害，调压器应定期维护。调压器检查、维护的频率取决于介质状态、使用工况和当地法律法规。

1. 根据介质的清洁情况，一般每隔3至6个月检查压力设定值和密封。如果有不正常，清洁调压器内部并更换橡胶备件。
2. 如果气体质量过脏，建议1至3个月做一次维护。必要时，更换橡胶备件。

## 十. 订购指南

### 类型 (选择其中一项)

- RS25
- RS40
- RS50
- RS80
- RS100

### 连接型式 (选择其中一项)

- 直通式
- 直角式

### 调压弹簧范围 (选择其中一项)

- 15至33 mbar / 0.22至0.48 psig, 镀锌色
- 30至60 mbar / 0.44至0.87 psig, 黄色
- 60至100 mbar / 0.87至1.45 psig, 红色
- 90至150 mbar / 1.31至2.18 psig, 黑色
- 150至220 mbar / 2.18至3.19 psig, 蓝色
- 220至300 mbar / 3.19至5.8 psig, 白色

### 过压切断弹簧范围 (选择其中一项)

#### 兼用于UPSO和OPSO型切断阀

- OPSO 35至60 mbar / 0.51至0.87 psig  
UPSO 5至15 mbar / 0.07至0.22 psig
- OPSO 50至90 mbar / 0.73至1.31 psig  
UPSO 8至30 mbar / 0.12至0.44 psig
- OPSO 90至220 mbar / 1.31至3.19 psig  
UPSO 23至75 mbar / 0.33至1.09 psig
- OPSO 220至400 mbar / 3.19至5.5 psig  
UPSO 75至145 mbar / 1.09至2.1 psig
- OPSO 220至400 mbar / 3.19至5.5 psig  
UPSO 145至240 mbar / 2.1至3.48 psig

## 过压切断弹簧范围(选择其中一项) (续)

### 仅用于OPSO型切断阀

- OPSO 25至50 mbar / 0.36至0.73 psig
- OPSO 50至100 mbar / 0.73至1.45 psig
- OPSO 100至220 mbar / 1.45至3.19 psig
- OPSO 150至220 mbar / 2.18至3.19 psig
- OPSO 220至400 mbar / 3.19至5.8 psig

### 端部连接螺纹标准 (选择其中一项)

- NPT
- BSPT
- ISO 7-1

### 备件包, JJJ86BX051 (推荐)

- 是, 发送一套适用于本订单所购产品的替换零件。

#### Emerson Process Management Asia Pacific Pte Ltd

1 Pandan Crescent  
Singapore 128461  
T: +65 6777 8211  
F: +65 6770 8028

#### Emerson Process Management Chennai Ltd

Plot No. 5, 6, 7 and 8 Self Help Industrial Estate  
Keelkattalai, Chennai, India - 600117  
T +91 44 4903 4405  
F +91 44 4903 4400

FISHER JEON Gas Equipment (Chengdu) Co., Ltd  
No. 9, Wukedong 2nd Road, Wuhou Science Technic Park,  
Chengdu, 610045, P.R. China  
T: (028) 85360000 F: (028) 85371201  
Service T: (028) 85366930 or (028) 85360000 Ext. 1613

费希尔久安输配设备(成都)有限公司  
FISHER JEON Gas Equipment (Chengdu) Co., Ltd  
地址: 中国四川成都市武侯科技园武科东二路9号  
总机: (028) 85360000 传真: (028) 85371201  
服务热线: (028) 85366930 或 (028) 85360000分机1613  
邮编: 610045

[www.emerson.com](http://www.emerson.com)



Neither Emerson, Emerson Automation Solutions, nor any of their affiliated entities assumes responsibility for the selection, use or maintenance of any product. Responsibility for proper selection, use, and maintenance of any product remains solely with the purchaser and end user.

Jeon is a mark owned by one of the businesses of Emerson Automation Solutions. All other marks are the property of their respective owners.

The contents of this publication are presented for informational purposes only, and while every effort has been made to ensure their accuracy, they are not to be construed as warranties or guarantees, express or implied, regarding the products or services described herein or their use or applicability. All sales are governed by our terms and conditions, which are available upon request. We reserve the right to modify or improve the designs or specifications of such products at any time without notice.

Emerson, Emerson Automation Solutions以及它的任何附属实体都不承担产品选型, 使用或维护的责任。承担任何正确选型, 使用和维护的责任唯有产品的购买者和终端用户。

Jeon是Emerson Automation Solutions业务单元的子公司之一拥有的商标。所有其他商标是他们相应拥有者的产权。

本样本的内容介绍, 仅供参考, 我们已经尽了一切努力, 确保其准确性。本样本不能被理解为关于产品或在此描述的服务或其使用, 或适用性的担保或保证, 明示或暗示。所有销售都是依据我们的条款和条件, 这些都可以根据需要获得。我们保留在任何时间修改或改进设计或规格, 而不另行通知的权利。