

Válvula de control Baumann™ 24000SB de barras de acero

Índice

Introducción	1
Alcance del manual	1
Precauciones de seguridad	2
Mantenimiento	3
Instalación	4
Tubería de aire	4
Desmontaje	4
Pulido del asiento metálico	7
Sustitución del empaque	7
Nuevo montaje del actuador y cuerpo de la válvula	7
Cómo hacer un pedido de piezas	8
Dimensiones y pesos	14

Figura 1. Válvula de control 24000SB con actuador Baumann 32 y controlador de válvula digital FIELDVUE™ DVC2000



W9756-1

Introducción

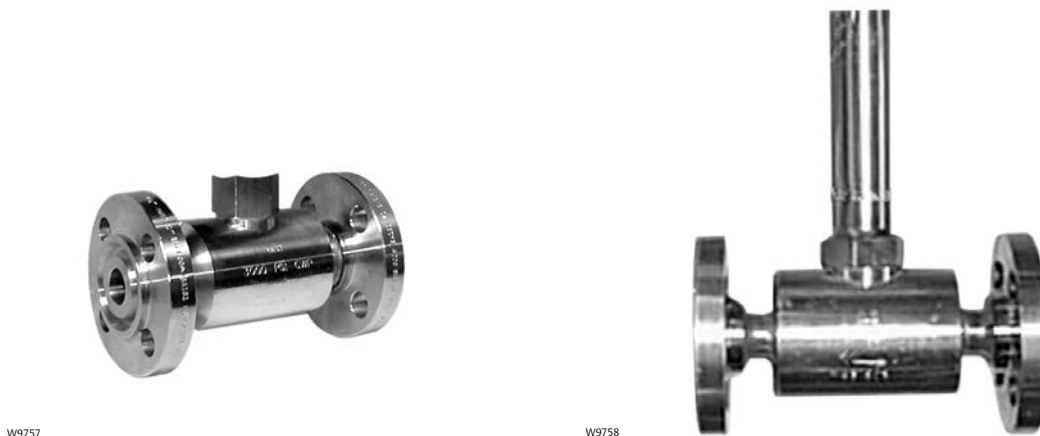
La válvula de control Baumann 24000SB de barras de acero (figuras 1 y 2) se recomienda para aplicaciones de control industrial de caudal bajo y altas presiones.

Alcance del manual

Este manual de instrucciones incluye información sobre la instalación, el mantenimiento y las piezas de la válvula de control Baumann 24000SB de barras de acero.

No instalar, utilizar ni dar mantenimiento a válvulas de control Baumann 24000SB sin contar con una formación sólida en instalación, utilización y mantenimiento de válvulas, actuadores y accesorios. Para evitar lesiones o daños materiales, es importante leer atentamente, entender y seguir el contenido completo de este manual, incluidas todas sus precauciones y advertencias. Para cualquier pregunta sobre estas instrucciones, consultar con la [oficina de ventas de Emerson](#) antes de continuar.

Figura 2. Válvula de control Baumann 24000SB con bridas y bonete de extensión



⚠ ADVERTENCIA

Para evitar lesiones, utilizar siempre guantes protectores, ropa adecuada y protección ocular cuando se realicen operaciones de instalación.

Si se superan las condiciones de servicio para las que fue diseñado el producto, pueden producirse lesiones o daños al equipo por una liberación súbita de presión o por la explosión de partes sometidas a presión. Para evitar lesiones o daños, disponer una válvula de alivio como protección contra exceso de presión, según requieran las reglamentaciones gubernamentales o del sector y los procedimientos técnicos adecuados.

Consultar con el ingeniero de seguridad o de proceso si existen medidas adicionales que se deban tomar para protegerse del fluido del proceso.

Si se está realizando la instalación en una aplicación existente, consultar también la ADVERTENCIA que se encuentra al principio de la sección Mantenimiento de este manual de instrucciones.

PRECAUCIÓN

Esta válvula está diseñada para una gama concreta de presiones, temperaturas y otras especificaciones de la aplicación. Aplicar a la válvula presiones y temperaturas diferentes puede ocasionar daños a las piezas, mal funcionamiento de la válvula de control o pérdida del control del proceso. No exponer este producto a condiciones o variables de servicio que no sean aquellas para las que fue diseñado el producto. Si no se conocen cuáles son exactamente estas condiciones, se debe contactar con la [oficina de ventas de Emerson](#) para obtener especificaciones más precisas. Indicar los números de serie del producto (mostrados en la placa de identificación) y toda aquella información que sea pertinente.

⚠ ADVERTENCIA

Si se manipula o se trabaja en un actuador instalado en una válvula con la presión aplicada, mantener las manos y las herramientas alejadas del recorrido del vástago para evitar lesiones. Ser especialmente cuidadoso al quitar el conector del vástago cuando se libere la carga del vástago del actuador, independientemente de que esta provenga de la presión neumática sobre el diafragma o de la compresión de los resortes del actuador.

De igual manera, tener cuidado al ajustar o quitar cualquier tope de carrera opcional. Consultar las Instrucciones de mantenimiento del actuador.

Si se va a levantar la válvula, tener cuidado de evitar lesiones al personal en caso de que resbale el polipasto o la plataforma. Asegurarse de usar un polipasto de capacidad adecuada, así como cadenas o eslingas para manipular la válvula.

⚠ ADVERTENCIA

Las fugas del empaque pueden producir lesiones personales. Aunque el empaque de la válvula se aprieta antes del envío, es posible que requiera algún reajuste para cumplir con las condiciones de servicio específicas.

Mantenimiento

⚠ ADVERTENCIA

Evitar lesiones personales y daños materiales por descarga repentina de la presión del proceso o el estallido de piezas. Antes de realizar cualquier operación de mantenimiento:

- No retirar el actuador de la válvula mientras esta siga estando bajo presión.
- Usar siempre guantes protectores, ropa adecuada y protección para los ojos cuando se realicen operaciones de mantenimiento.
- Desconectar todas las líneas de operación que suministren presión de aire, potencia eléctrica o una señal de control hacia el actuador. Asegúrese de que el actuador no pueda abrir ni cerrar la válvula repentinamente.
- Usar válvulas de bypass o cerrar el proceso completamente para aislar la válvula con respecto a la presión del proceso. Aliviar la presión del proceso en ambos lados de la válvula. Drenar el líquido del proceso de ambos lados de la válvula.
- Según sea el diseño del actuador, será necesario regular la precompresión del resorte del actuador neumático. Es imprescindible consultar las instrucciones pertinentes de este manual sobre el actuador para quitar el actuador de la válvula sin correr riesgos.
- Usar procedimientos de bloqueo para asegurarse de que las medidas anteriores se mantengan en efecto mientras se trabaja en el equipo.
- La carcasa del empaque de la válvula puede contener fluidos del proceso presurizados, *incluso cuando se haya quitado la válvula de la tubería*. Los fluidos del proceso se pueden rociar a presión al quitar la tornillería o los anillos del empaque, o bien al aflojar el tapón del tubo de la caja del empaque.
- Consultar con el ingeniero de seguridad o de proceso si existen medidas adicionales que se deban tomar para protegerse del fluido del proceso.

Nota

Siempre que se altere un sello de la empaquetadura, retirando o desplazando piezas empaquetadas, instalar una nueva empaquetadura al volver a efectuar el montaje. Esto proporciona un buen sellado, ya que es posible que la empaquetadura usada no selle correctamente.

⚠ ADVERTENCIA

Evitar lesiones o daños materiales limpiando completamente la tubería para eliminar tierra, residuos de soldadura, costras, aceite o grasa y otro material extraño. El incumplimiento de esto puede ocasionar daño a las piezas, mal funcionamiento de la válvula de control o pérdida de control del proceso.

Instalación

1. Antes de instalar la válvula en la tubería, limpiar completamente la tubería para eliminar tierra, residuos de soldadura, costras, aceite o grasa y otro material extraño.
2. Instalar la válvula de modo que el fluido controlado fluya a través del cuerpo de la válvula en la dirección indicada por la flecha marcada en el cuerpo de la válvula.
3. Se debe usar una derivación de tres válvulas para poder extraer la válvula de control de la tubería sin parar el sistema.
4. En caso de una instalación aislada del calor, aislar solo el cuerpo de la válvula, no el bonete.

⚠ ADVERTENCIA

Para evitar lesiones o daños materiales, no intentar realizar el trabajo en una válvula mientras el sistema está en funcionamiento. La válvula debe estar aislada 100% del sistema activo y la tubería aislada no debe tener presión ni fluidos peligrosos.

Tubería de aire

1. Para un actuador de extensión neumática (acción de aire para cerrar), conectar la tubería de presión de aire de actuación a la abertura 1/4 NPT en la caja superior del diafragma. Para un actuador de retracción neumática (acción de aire para abrir), conectar la tubería de presión de aire de actuación a la abertura 1/4 NPT en la caja inferior del diafragma.
2. Usar tubería de 6,4 mm (1/4 in.) de D.E. o equivalente para todas las tuberías de aire. Si la tubería de aire rebasa 8 m (25 ft) de longitud, se recomienda usar tubería de 9,5 mm (3/8 in.). Las tuberías de aire no deben tener fugas. La presión de aire no debe rebasar 2,5 bar (35 psig).

Desmontaje

⚠ ADVERTENCIA

Si existe evidencia de que el fluido del proceso bajo presión se fuga en la junta, volver a apretar las tuercas del cuerpo de la válvula/junta. Volver a la Advertencia del principio de la sección Mantenimiento para asegurarse de que se han seguido los pasos correctos para aislar la válvula y aliviar la presión del proceso.

PRECAUCIÓN

- Durante el montaje o desmontaje de la válvula, no girar el vástago de la válvula cuando el obturador está en contacto con el asiento de la válvula. Esto dañará las superficies de asiento de la válvula.
- Al ajustar el vástago de la válvula, no sujetar el vástago directamente con alicates ni con una llave. Esto dañará la superficie del vástago y el empaque de la válvula. En lugar de eso, apretar juntas las dos tuercas de seguridad (clave 27) del vástago (clave 5), una contra la otra. Esto permitirá girar el vástago girando las tuercas de seguridad (clave 27) con una llave.
- Al poner la válvula en un tornillo de banco, no sujetar los lados redondeado de la válvula. Esto distorsionará la pieza fundida y arruinará la válvula.

Extracción del actuador

El acceso a los componentes internos del cuerpo de la válvula se puede lograr después de extraer el actuador. Para el mantenimiento del actuador, consultar el manual de instrucciones del actuador neumático Baumann ([D103352X012](#)).

Actuadores de aire para cerrar

1. Desconectar el suministro de aire al actuador y quitar la tubería de aire.
2. Aflojar la tuerca de sujeción (clave 9) y luego quitar el conjunto de obturador y vástago (claves 4 y 5) sosteniendo fijo el vástago del actuador mientras se desenrosca el conjunto de obturador y vástago hacia la izquierda.
3. Quitar la tuerca de seguridad del vástago (clave 27), el indicador de carrera (clave 58) y la tuerca de sujeción del yugo (clave 9).
4. Quitar el actuador de la válvula.

Actuadores de aire para abrir

1. Usando tubería flexible, aplicar suficiente presión de aire al actuador para levantar el obturador del asiento.
2. Aflojar la tuerca de sujeción (clave 9) y luego quitar el conjunto de obturador y vástago (claves 4 y 5) sosteniendo fijo el vástago del actuador mientras se desenrosca el conjunto de obturador y vástago hacia la izquierda.
3. Quitar la tuerca de seguridad del vástago (clave 27), el indicador de carrera (clave 58) y la tuerca de sujeción del yugo (clave 9).
4. Quitar el actuador de la válvula.
5. Desconectar el suministro de aire al actuador y quitar la tubería de aire.

Desmontaje del cuerpo de la válvula

1. Después de quitar el actuador, desenroscar el bonete (clave 8), así como el conjunto de obturador y vástago (claves 4 y 5) del cuerpo de la válvula (clave 1). Se debe instalar una nueva empaquetadura del cuerpo (clave 49) cada vez que se desmonta la válvula.
2. Aflojar la carga del resorte del empaque quitando el seguidor del empaque (clave 10).

Quitar el conjunto de obturador y vástago tirando de él para extraerlo por la parte inferior del bonete (clave 8) mientras se gira el vástago (clave 5). Esto ayudará a evitar dañar los componentes del empaque.

Nota

Manipular las piezas con cuidado para evitar dañar las superficies de asiento y de guía. Limpiar las piezas con un paño suave y limpio, y revisar que no estén desgastadas ni dañadas.

3. Usar una herramienta de anillo del asiento fabricada de acuerdo con las dimensiones de la figura 3 y la tabla 1 para quitar el anillo de asiento (clave 2) como se indica a continuación:
 - a. Insertar la herramienta en el cuerpo de la válvula. Asegurarse de que las lengüetas de la herramienta están enganchadas en las hendiduras correspondientes del anillo del asiento.
 - b. Usar una barra de disyuntores de accionamiento de 1/2 pulgadas o una llave de impacto con suficiente capacidad de par para quitar el anillo del asiento. En la tabla 2 se proporciona el par de instalación del anillo del asiento a modo de referencia. Conectar la barra de disyuntores o la llave de impacto, y, si es necesario, una barra de extensión con clasificación de impacto, al cuadrado impulsor de la herramienta del anillo del asiento.
 - c. Retirar el anillo del asiento (clave 2) del cuerpo de la válvula. Asegurarse de que la herramienta del anillo del asiento esté colocada en ángulo recto con respecto al anillo del asiento durante la extracción para evitar que la herramienta se desacople de las lengüetas del anillo del asiento.
 - d. Inspeccionar las piezas para detectar desgaste o daños que puedan impedir el funcionamiento correcto del cuerpo de la válvula.

Figura 3. Dimensiones de la herramienta del anillo del asiento

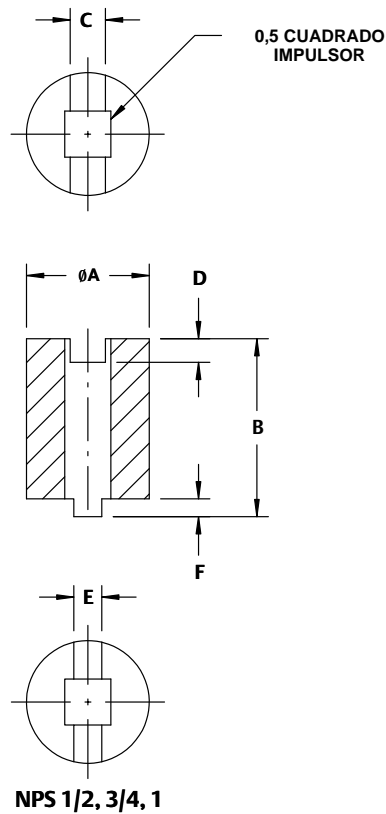


Tabla 1. Dimensiones de la herramienta del anillo del asiento (consultar la figura 3)

Número de pieza	DN	NPS	A	B	C	D	E	F	Par (lb•ft)
			Pulg.						
GE96219X012	20 25	3/4 1	1,32	2,0	0,38	0,26	0,29	0,19	60

1. Utilizar una llave de tubo de 5/8 pulgadas para quitar el anillo del asiento en el cuerpo NPS de 0,5 pulgadas.

Tabla 2. Conjunto de anillo del asiento y herramienta de par

24000SB		TAMAÑO DE LA VÁLVULA		
		NPS (pulgadas) DN		
		1/2 (15)	3/4 (20)	1 (25)
		Pulg.		
Diámetro del puerto	151 caudal bajo ⁽¹⁾	---	GE96219X012	GE96219X012
	177 caudal bajo ⁽¹⁾	---	GE96219X012	GE96219X012
	0,25 ⁽¹⁾	---	GE96219X012	GE96219X012
	0,375 ⁽¹⁾	---	GE96219X012	GE96219X012
	0,8125 ⁽²⁾	---	GE96219X012	GE96219X012
Par de instalación (lb•ft)		17	60	60

1. Extremo macho utilizado para internos 151, 177 y diámetros de puerto de 0,25 y 0,375
2. Extremo hembra utilizado para diámetros de puerto de 0,8125

- e. Para internos Baumann 151 (figura 7), desenroscar el subconjunto del asiento (clave 51) con una llave de tubo de 5/8 de pulgada. Al volver a realizar el montaje, apretar el subconjunto a mano (clave 51) y luego girar 1/8 de vuelta con la llave de tubo de 5/8 de pulgada para fijarlo en su lugar.

Nota

Si se cambia a internos Baumann 151, para obtener las características de caudal correctas, asegurarse de que la válvula esté invertida en la tubería de modo que la dirección de caudal sea de caudal para cerrar.

- f. Para internos Baumann 177 (figura 8) desenroscar la tuerca del retén (clave 24) usando una llave de tubo de 3/4 de pulgada. Quitar el prensaestopas (clave 23) y el inserto (clave 25). Volver a poner el inserto (clave 25), asegurándose de que la parte cónica esté hacia arriba. Si se requiere cambiar la carcasa (clave 26), usar una llave de tubo de 5/8 de pulgada.

Pulido del asiento metálico

Si las fugas del asiento de la válvula son excesivas, puede ser necesario pulir el asiento de la válvula.

El pulido es el proceso de hacer coincidir el obturador de la válvula con el anillo del asiento, con un abrasivo para producir un ajuste adecuado. Cuando las fugas del asiento de la válvula son excesivas, el pulido es necesario. Las superficies de asiento del obturador y del anillo del asiento deben estar libres de raspaduras o mellas grandes y la superficie de contacto de los asientos debe ser tan estrecha como sea posible.

1. Usar un compuesto para pulir de buena calidad con una mezcla de grano 280 a 600. Aplicar en varios sitios alrededor de la superficie de asiento del obturador. Volver a poner el obturador y el vástago en el bonete.
2. Instalar el bonete (clave 8) en el cuerpo de la válvula, sin empaquetadura y apretar a mano. El bonete servirá de guía durante la operación de pulido.
3. Pulir la válvula aplicando una ligera presión sobre el vástago y girarlo en oscilaciones breves aproximadamente 8 a 10 veces o hasta que se vea una línea de pulido uniforme y completa. El obturador debe elevarse en forma intermitente y girarse 90 grados mientras se pule, a fin de mantener el obturador y el anillo del asiento concéntricos.
4. Limpiar el asiento de la válvula y el obturador (clave 4) completamente cuando se haya finalizado el pulido, quitar todos los restos de compuesto de pulido.

Sustitución del empaque

Consultar la figura 4 y las construcciones de empaque estándar y opcional (figura 9) para determinar qué empaque está instalado en la válvula.

1. Desmontar la válvula como se indicó anteriormente. Quitar las tuercas de seguridad (clave 27) y el disco indicador (clave 58), y girar el vástago del obturador (clave 5) para sacarlo de la caja del empaque. Quitar el seguidor del empaque (clave 10). Empujar el empaque antiguo (clave 14) manipulándolo desde la parte inferior del bonete (clave 8).
2. **Empaque estándar de anillo V de PTFE con carga en el resorte (figura 4):** Introducir con cuidado cada pieza en el orden exacto que se muestra en la figura 9. Apretar el seguidor del empaque (clave 10) hasta que esté al borde del bonete (clave 8). Esto comprimirá el resorte del empaque (clave 6) para permitir un sellado constante del vástago durante toda la vida útil del empaque.
3. **Empaque de cinta de grafito moldeado (figura 9):** Introducir con cuidado cada pieza en el orden exacto que se muestra en la figura 9. Apretar a mano el seguidor del empaque (clave 10). Usar una llave para aumentar el apriete girando el seguidor 60 grados más.
4. **Empaque ENVIRO-SEAL™ (figura 9):** Introducir con cuidado cada pieza en el orden exacto que se muestra en la figura 9. Apretar el seguidor del empaque (clave 10) hasta que esté al borde del bonete, luego retroceder 1/4 de vuelta. Esto comprimirá el resorte Belleville (clave 17) para asegurar un sellado adecuado constante del vástago durante toda la vida útil del empaque.

Nuevo montaje del actuador y cuerpo de la válvula

1. Introducir una nueva empaquetadura del cuerpo de la válvula (clave 49) e instalar el conjunto del bonete (clave 8).

2. Poner el yugo del actuador sobre el vástago (clave 5). Mientras se inclina el actuador hacia atrás, bajar la tuerca de sujeción del yugo (clave 9) sobre el vástago (clave 5). Pasar las tuercas de seguridad (clave 27) y el indicador de carrera (clave 58) hacia abajo, tanto como sea posible y apretar las tuercas de seguridad (clave 27) una contra la otra para fijar el conjunto.

Poner el actuador con cuidado sobre el vástago (clave 5), levantar el vástago del obturador, y girar el vástago del obturador (clave 5) hacia dentro del vástago del actuador tanto como sea posible antes de ajustar el rango en banco. Consultar el siguiente manual de instrucciones (instrucciones del actuador Baumann, D103352X012) para el nuevo montaje y ajuste del rango en banco.

PRECAUCIÓN

Durante el montaje o desmontaje de la válvula, no girar el vástago de la válvula cuando el obturador está en contacto con el asiento de la válvula. Esto puede dañar la superficie de asiento muy rápidamente.

⚠ ADVERTENCIA

Para evitar lesiones personales o daños al equipo por un posible cambio o caída repentinos del conjunto de la válvula, no levantar el conjunto de la válvula por el volante.

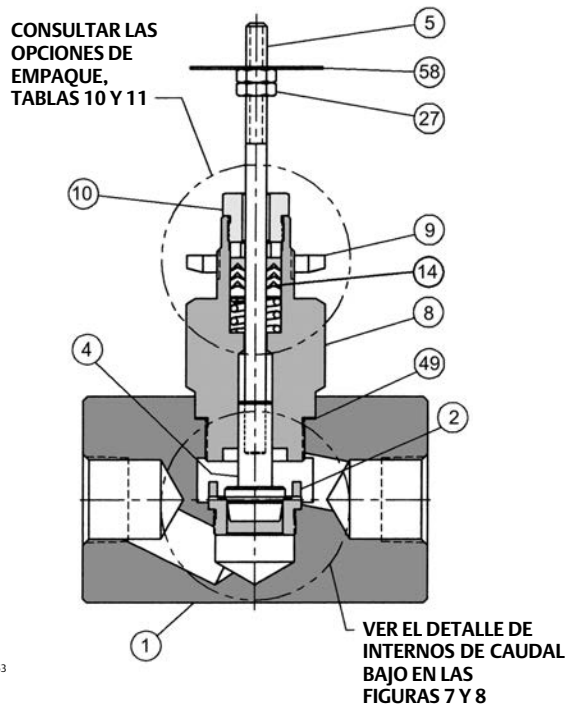
Cómo hacer un pedido de piezas

Cuando se consulte a la [oficina de ventas de Emerson](#) con respecto a este equipo, mencionar siempre el número de serie de la válvula. Cuando se soliciten repuestos, especificar también la clave numérica, el nombre de la pieza y el material deseado, usando las siguientes tablas de piezas.

⚠ ADVERTENCIA

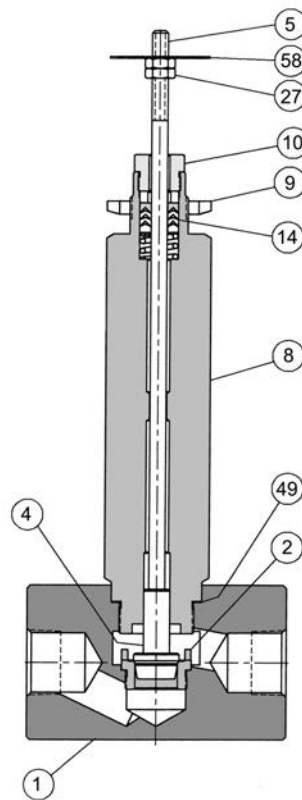
Usar solo repuestos originales Fisher™. En las válvulas Fisher nunca deben usarse, bajo ninguna circunstancia, componentes que no sean suministrados por Emerson Automation Solutions, ya que podrían anular la garantía, perjudicar el funcionamiento de la válvula, poner en riesgo la seguridad del personal y dañar el equipo.

Figura 4. Conjunto del cuerpo de la válvula Baumann con empaque estándar de anillo V de PTFE con carga en el resorte



E1263

Figura 5. Cuerpo de la válvula Baumann con bonete de extensión



E1264

Table 3. Baumann 2400SB Common Parts⁽¹⁾

KEY NO.	QTY	DESCRIPTION	REMARKS	VALVE SIZE		
				DN 15 (NPS 1/2)	DN 20 (NPS 3/4)	DN 25 (NPS 1)
1	1	Valve Body ⁽¹⁾	3000 psi	24851	24861	24871
			6000 psi	GE50459X012	GE51753X012	GE51757X012
4*	1	Plug (Metal Seat) ⁽¹⁾		See table 4		
		Plug (Soft Seat)		See table 5		
8	1	Bonnet ⁽¹⁾	Standard	24516-3	24862-2	24862-2
			Extension	24856	24869	24869
14	1	Packing Kit (standard) ⁽¹⁾		24494T001		
		Packing Kit (optional) ⁽¹⁾		See tables 10 and 11		
10	1	Packing Follower ⁽¹⁾		24490-1	24490-1	24490-1
9	1	Yoke Drive Nut		011757-003-153	011757-003-153	011757-003-153
27	2	Lock Nut		971514-002-250	971514-002-250	971514-002-250
49*	1	Body Gasket		24513	009191-702-884	009191-702-884
58	1	Travel Indicator		24299	24299	24299

1. Consultar a la [oficina de ventas de Emerson](#) para saber el número de pieza, el precio y la entrega de los materiales opcionales de internos y válvula N10276, N08020 y N04400.

Table 4. Plug for NPS 1-1/2, 2 and 3 Valves

KEY NO.	DESCRIPTION	PLUG TYPE	PLUG NO.	ORIFICE DIAMETER mm (Inch)	C _v	K _v	VALVE SIZE			
							DN 15 (NPS 1/2)	DN 20 (NPS 3/4)	DN 25 (NPS 1)	
4*	Plug & Stem Assy	Metal Seat, Micro Trim (Linear)	102	6.3 (0.25)	0.02 ⁽¹⁾	0.017 ⁽¹⁾	GE46385X012	GE46385X052		
					0.05 ⁽¹⁾	0.043 ⁽¹⁾	GE46386X012	GE46386X052		
					0.1 ⁽¹⁾	0.086 ⁽¹⁾	GE46387X012	GE46387X092		
					0.2 ⁽¹⁾	0.17 ⁽¹⁾	GE46388X052	GE46388X012		
		Metal Seat (Equal %)	548 (416 SST)	6.3 (0.25)	0.2 ⁽¹⁾	0.17 ⁽¹⁾	GE46393X012	GE46393X092		
					0.5 ⁽¹⁾	0.43 ⁽¹⁾	GE46394X012	GE46394X092		
					1.0	0.86	GE46392X012	GE46392X092		
				9.5 (0.375)	1.5	1.29	24634-6-101-548			
					2.0	1.72	24171-12-101-548	---	---	
					2.5	2.15	24171-12-101-548			
			20.6 (0.8125)	3.8	3.27	---	24185-6-101-548	---		
				4	3.44	---	---	24185-6-101-548		
				6.8	5.85	---	---	24061-5-101-548		
			Metal Seat (Equal %)	588	6.3 (0.25)	0.2 ⁽¹⁾	0.17 ⁽¹⁾	GE46390X012	GE46390X052	
						0.5 ⁽¹⁾	0.43 ⁽¹⁾	GE46391X012	GE46391X052	
						1.0	0.86	GE46389X012	GE46389X052	
		9.5 (0.375)			1.5	1.29	24634-101-588			
					2.0	1.72	24171-101-588	---	---	
					2.5	2.15	24171-101-588			
		20.6 (0.8125)		3.8	3.27	---	24185-101-588	---		
				4	3.44	---	---	24185-101-588		
				6.8	5.85	---	---	24061-101-588		
		Metal Seat (Linear)		648 (416 SST)	6.3 (0.25)	0.5	0.43	GE46398X012	GE46398X052	
						1.0	0.86	GE46397X012	GE46397X012	
						1.5	1.29	24669-1-101-648		
			9.5 (0.375)		2.0	1.72	24671-2-101-648	---	---	
					2.5	2.15	24671-2-101-648			
					3.8	3.27	---	24757-5-101-648	---	
			20.6 (0.8125)	4	3.44	---	---	24757-5-101-648		
				6.8	5.85	---	---	24717-3-101-648		
				688	6.3 (0.25)	0.5	0.43	GE46396X012	GE46396X052	
			1.0			0.86	GE46395X012	GE46395X062		
			1.5			1.29	24669-101-688			
			9.5 (0.375)		2.0	1.72	24671-101-688	---	---	
		2.5			2.15	24671-101-688				
		3.8			3.27	---	24757-101-688	---		
		20.6 (0.8125)	4	3.44	---	---	24757-101-688			
			6.8	5.85	---	---	24717-101-688			
			Seat Ring	9.5 mm (0.375 in) Orifice Diameter, 316 SST				24167	007635-002-163	
		20.6 mm (0.8125 in) Orifice Diameter, 316 SST				---	007635-005-163			
		9.5 mm (0.375 in) Orifice Diameter, 416 SST				24167-3	007635-002-416			
		20.6 mm (0.8125 in) Orifice Diameter, 416 SST				---	007635-005-416			

Table 5. Plug and Seat Ring for Soft Seat

KEY NO.	DESCRIPTION	PLUG TYPE	PLUG NO.	ORIFICE DIAMETER mm (Inch)	C _v	K _v	VALVE SIZE		
							DN 15 (NPS 1/2)	DN 20 (NPS 3/4)	DN 25 (NPS 1)
4*	Plug & Stem Assy	PTFE Seat (Equal %)	577	9.5 (0.375)	1.0	0.86	24893-101-577		
					1.5	1.29	24796-101-577		
					2.0	1.72	24609-101-577	---	---
				2.5	2.15	24609-101-577			
				20.6 (0.8125)	3.8	3.3	---	24010-2-101-577	---
					4	3.4	---	---	24010-2-101-577
					6.8	5.9	---	---	24010-101-577
		---	---		---	---	---		
		PTFE Seat (Linear)	677	9.5 (0.375)	0.1	0.086	24660-101-677		
					0.2	0.172	24625-101-677		
					0.5	0.43	24617-101-677		
				1.0	0.86	24631-101-677			
				20.6 (0.8125)	2.0	1.72	24656-101-677	---	---
					2.5	2.15	24656-101-677		
3.8	3.3				---	24010-1-101-677	---		
4	3.4	---	---		24010-1-101-677				
2*	Seat Ring	6.3 mm (0.25 in) Orifice Diameter				24161	007635-001-163		
		9.5 mm (0.375 in) Orifice Diameter				24167	007635-002-163		
		20.6 mm (0.8125 in) Orifice Diameter				---	007635-005-163		

Figura 6. Internos Baumann 2400SB

Internos de caudal bajo lineal 102



W9747

Internos de caudal bajo de igual porcentaje modificado 151



W9751

Internos de caudal bajo de igual porcentaje modificado 177



W9748

Internos de igual porcentaje 548 | 577 | 588



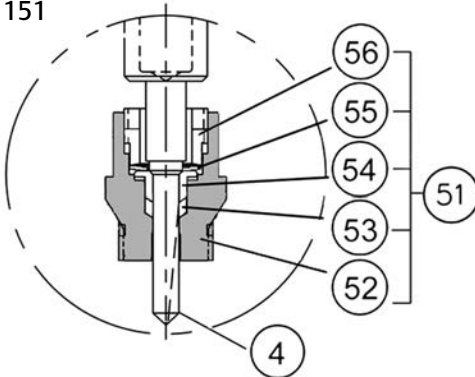
W9749

Internos lineales 648 | 677 | 688



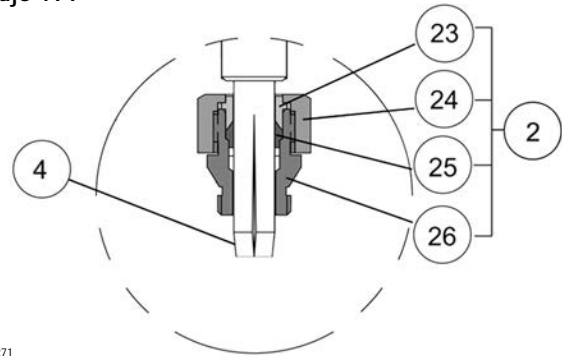
W9750

Figura 7. Conjunto opcional de internos de caudal bajo 151



E1270

Figura 8. Conjunto opcional de internos de caudal bajo 177



E1271

Table 6. Plug and Seat Ring for Baumann 151 Trim

KEY NO.	DESCRIPTION	PLUG TYPE	PLUG NO.	ORIFICE DIAMETER mm (Inch)	C _v	K _v	VALVE SIZE	
							DN 15 (NPS 1/2)	DN20 (NPS 3/4) DN 25 (NPS 1)
2*	Seat Ring						---	24000-135
51*	Seat Sub-Assembly						24151-20	
4*	Plug/ Stem	Modified Equal % Low Flow	151	3.96 (0.156)	0.00013	0.0001	24151-2-101-151	
					0.00025	0.0002	24151-3-101-151	
					0.0005	0.0004	24151-4-101-151	
					0.001	0.0009	24151-5-101-151	
					0.002	0.0017	24151-6-101-151	
					0.004	0.003	24151-7-101-151	
					0.008	0.007	24151-8-101-151	
					0.015	0.013	24151-9-101-151	
					0.03	0.026	24151-10-101-151	
					0.06	0.052	24151-11-101-151	
					0.1	0.86	24151-12-101-151	
					0.2	0.17	24151-24-101-151	
0.45	0.39	24151-25-101-151						

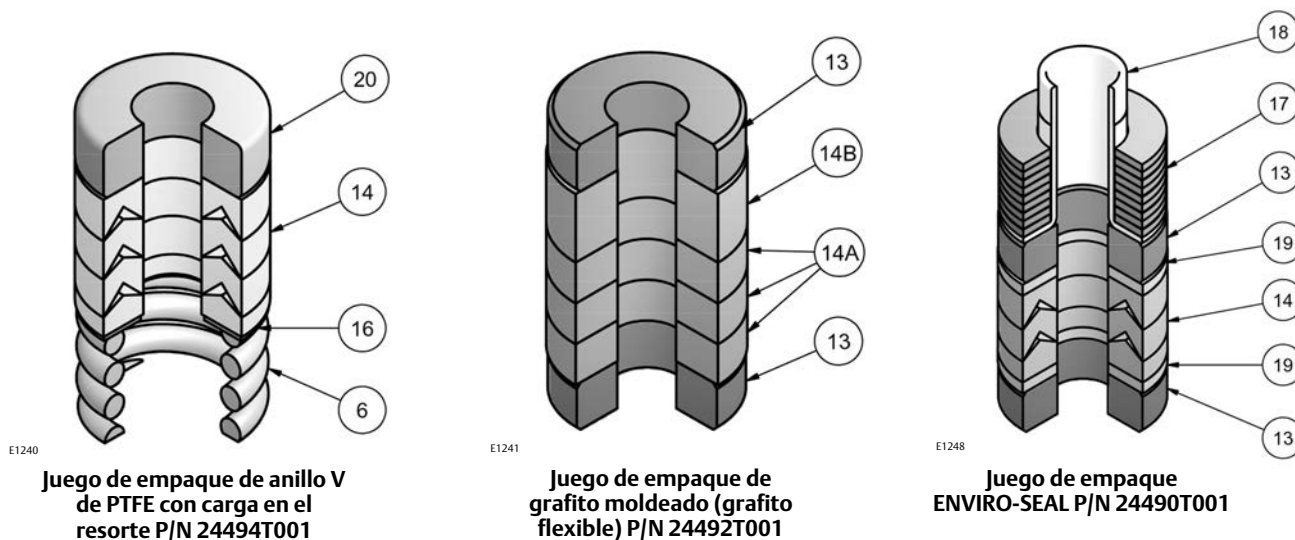
Table 7. Plug and Seat Ring for Baumann 177 Trim

KEY NO.	DESCRIPTION	PLUG TYPE	PLUG NO.	ORIFICE DIAMETER mm (Inch)	C _v	K _v	VALVE SIZE	
							DN 15 (NPS 1/2)	DN20 (NPS 3/4) DN 25 (NPS 1)
2*	Seat Ring						---	24000-135
2a*	Seat Sub-Assembly (See table 8)						24241	
4*	Plug & Stem Assy	Low Flow	177	7.9 (0.3125)	0.0005	0.0004	24598-101-177	
					0.001	0.0009	24597-101-177	
					0.002	0.0017	24594-101-177	
					0.005	0.004	24595-101-177	
					0.01	0.009	24596-101-177	
					0.02	0.017	24621-10-101-177	
					0.05	0.04	24658-10-101-177	

Table 8. Baumann 177 Low Flow Trim

Clave numérica	Descripción	
4*	Obturador (consultar la tabla 7)	
2a*	23	Prensaestopas
	24	Tuerca del retén
	25	Inserto
	26	Carcasa
		Subconjunto del asiento, P/N 24241

Figura 9. Juegos de empaque



Juego de empaque de anillo V de PTFE con carga en el resorte P/N 24494T001

Juego de empaque de grafito moldeado (grafito flexible) P/N 24492T001

Juego de empaque ENVIRO-SEAL P/N 24490T001

Table 9. Spring-Loaded PTFE V-Ring Packing Kit P/N 24494T001

Key No.	Description	Material
6*	Spring	ASTM A313 S30200
14	Packing Set	PTFE / carbon-filled PTFE
16	Washer	ASTM A240 S31600
20	Spacer	J-2000 (filled PTFE)

Table 10. Molded Graphite (Flexible Graphite) Packing Kit P/N 24492T001

Key No.	Description	Material
13	Bushing, qty 2	Carbon - Graphite
14A	Packing Rings, qty 3	Graphite
14B	Packing Ring	Graphite

Table 11. ENVIRO-SEAL Packing Kit P/N 24490T001

Key No.	Description	Material
13	Bushing, qty 2	Carbon Graphite
14	Packing Rings, qty 3	PTFE / carbon-filled PTFE
17	Belleville Spring	ASTM B637 N07718
18	Bushing	PEEK
19	Washer, qty 2	Modified PTFE

Nota especial sobre el empaque ENVIRO-SEAL

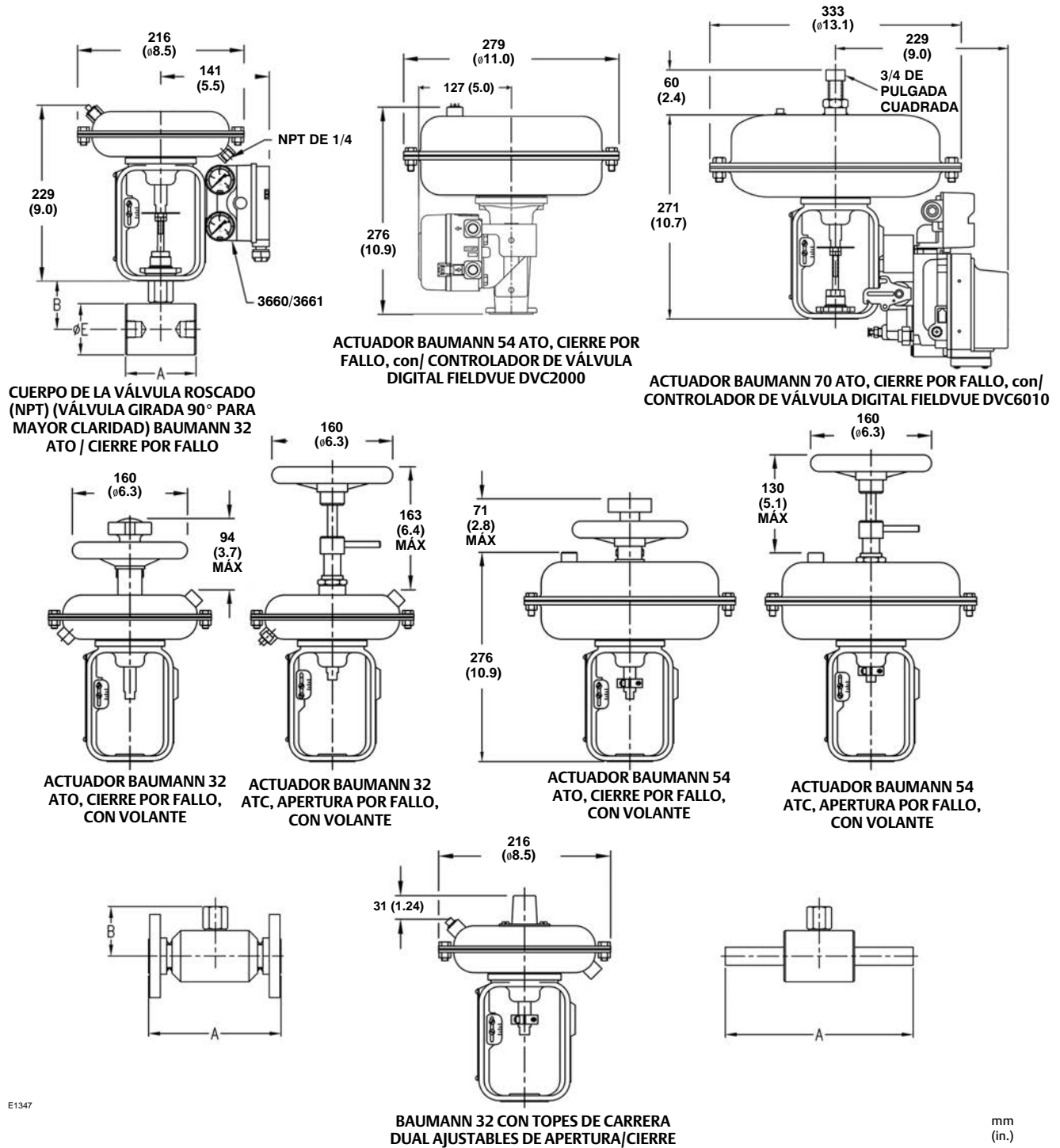
El sistema de empaque de PTFE ENVIRO-SEAL es adecuado para aplicaciones ambientales de 100 ppm en servicios de hasta 51,7 bar (750 psig) y temperaturas de proceso de -46 a 232°C (-50 a 450°F).

Para aplicaciones no ambientales, este sistema de empaque ofrece un excelente rendimiento en el mismo rango de temperatura hasta la máxima presión de trabajo de la válvula.

Los límites de temperatura corresponden solo a los arreglos de empaque. Los límites de temperatura del conjunto completo de la válvula pueden ser diferentes. Consultar los valores adecuados de presión/ temperatura.

Consultar las recomendaciones sobre selección de empaque de Fisher para válvulas de vástago deslizante, boletín 59.1:062 ([D101986X012](#)).

Figura 10. Planos dimensionales



E1347

NOTA: LA EXTRACCIÓN DEL ACTUADOR REQUIERE UN ESPACIO LIBRE VERTICAL DE 115 mm (4.5 IN.).

Table 12. Valve Dimensions

VALVE SIZE		A VALVE BODY														B BONNET				E DIAMETER	
		NPT		Flanged										Buttweld		Standard		Extension			
				CL150		CL300		CL600		CL900/1500		CL2500									
DN	NPS	mm	inch	mm	inch	mm	inch	mm	inch	mm	inch	mm	inch	mm	inch	mm	inch	mm	inch	mm	inch
15	1/2	102	4.00	184	7.25	191	7.50	203	8.00	273	10.25	264	10.38	387	15.25	71	2.8	208	8.2	64	2.50
20	3/4	105	4.13	184	7.25	194	7.62	206	8.12	273	10.75	273	10.75	387	15.25	74	2.9	211	8.3	76	3.00
25	1	127	5.00	184	7.25	197	7.75	210	8.25	273	10.75	308	12.12	406	16.00	74	2.9	211	8.3	76	3.00

Table 13. Valve Assembly Weights

VALVE SIZE		WEIGHT	
DN	NPS	kg	lb
15	1/2	3.0	6.6
20	3/4	3.1	6.9
25 ⁽¹⁾	1 ⁽¹⁾	5.1	11.3
25 ⁽²⁾	1 ⁽²⁾		

1. For 206 barg (3000 psig) valve body.
2. For 413 barg (6000 psig) valve body.

Table 14. Actuator Weights

ACTUATOR TYPE	WEIGHTS	
	kg	lb
32	4.5	10
54	11.3	25
70	15.4	34
CML-250 ⁽¹⁾	8.3	18
CML-750 ⁽¹⁾	11.5	25

1. Electric actuators, reference CML Electric Actuator for Baumann 24000 Series Bulletin 52.1:ECV (D103347X012).

Emerson, Emerson Automation Solutions y sus entidades afiliadas no se hacen responsables de la selección, uso o mantenimiento de ningún producto. La responsabilidad de la selección, uso y mantenimiento correctos de cualquier producto corresponde exclusivamente al comprador y al usuario final.

Baumann, Fisher, FIELDVUE y ENVIRO-SEAL son marcas de una de las compañías de la división Emerson Automation Solutions de Emerson Electric Co. Emerson Automation Solutions, Emerson y el logotipo de Emerson son marcas comerciales y marcas de servicio de Emerson Electric Co. Todas las demás marcas son propiedad de sus respectivos dueños.

El contenido de esta publicación se presenta con fines informativos solamente y, aunque se han realizado todos los esfuerzos posibles para asegurar su exactitud, no debe tomarse como garantías, expresas o implícitas, que acogen los productos o los servicios descritos en esta publicación o su uso o aplicación. Todas las ventas están regidas por nuestros términos y condiciones, que están disponibles si se solicitan. Nos reservamos el derecho de modificar o mejorar los diseños o especificaciones de los productos en cualquier momento sin previo aviso.

Emerson Automation Solutions
Marshalltown, Iowa 50158 USA
Sorocaba, 18087 Brazil
Cernay 68700 France
Dubai, United Arab Emirates
Singapore 128461 Singapore

www.Fisher.com

