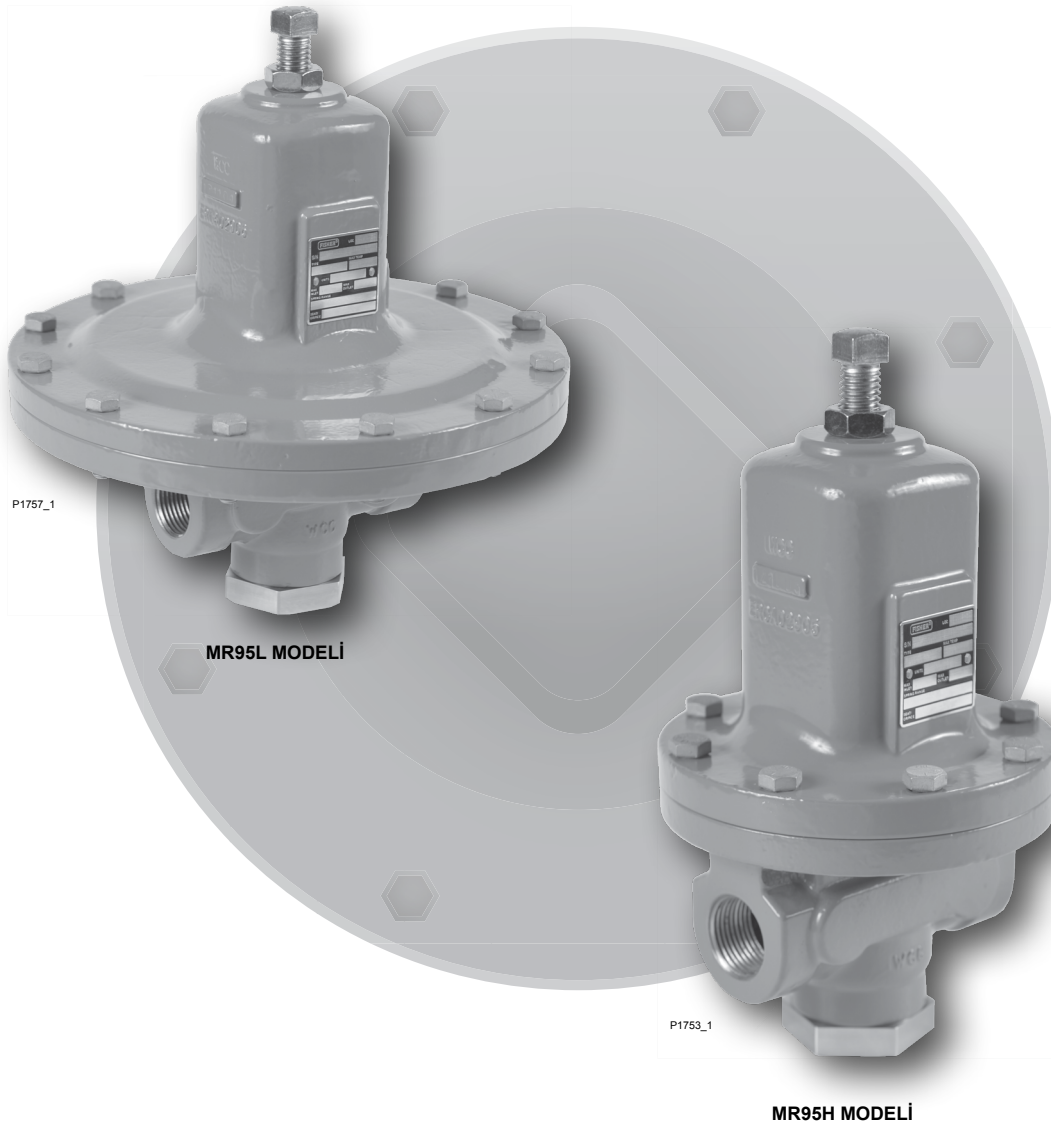


MR95 Seriyalı Təzyiq Nizamlayıcıları



TƏZYIQIN REDUKSIYA NIZAMLAYICILARI

Şəkil 1. MR95 Seriyalı Tipli Təzyiq Nizamlayıcıları

MR95 Seriyası

Texniki Xarakteristikalar

Verilən fəsilə MR95 Seriyalı nizamlayıcıların texniki xarakteristikaları göstərilmişdir. Model, maksimum giriş təzyiqi, maksimum çıxış təzyiqi, maksimum hərərət, yayın güclənmə diapazonu, diafraqma ölçüsü və yəhər materialı kimi zavod xarakteristikaları zavoda nizamlayıcıya yapışdırılan pasport lövhəciyində işarə olunmuşdur.

Mövcud Olan İcralar

MR95L Modeli: Çıxışdakı təzyiqlər üçün aşağı təzyiq nizamlayıcısı 0,14-dən 2,1 baradək / 2-dən 30 funt/kv. düymədək (seç.) Korpusu ölçüləri yalnız 1/4-dən 1 düymədək.

MR95H Modeli: Çıxışdakı təzyiqlər üçün yuxarı təzyiq nizamlayıcısı 0,34-dən 10,3 baradək / 5-dən 150 funt/kv. düymədək (seç.)

MR95HP Modeli: Çıxışdakı təzyiqlər üçün yuxarı təzyiq nizamlayıcısı 1,0-dən 27,6 baradək / 15-dən 400 funt/kv. düymədək (seç.)

MR95HT Modeli: Çıxışdakı təzyiqlər üçün yüksək hərərətli yüksək təzyiq nizamlayıcısı 1,0-dən 20,7 bar / 15-dən 300 funt/kv. düymədək seç. (metal yəhəri) 343°C / 650°F-dək hərərət üçün.

MR95LD Modeli: 8,6 bar / 125 funt/kv. düymədək çıxışdakı maksimum təzyiq və 20,7 bar / 300 funt/kv. düymədək girişdəki maksimum təzyiq ilə 0,14-dən 2,1 baradək / 2-dən 30 funt/kv. düymədək diferensial təzyiq üçün aşağı diferensial təzyiq nizamlayıcısı. Korpusun ölçüləri yalnız 1/4-dən 1 düymədək.

MR95HD Modeli: 20,7 bar / 300 funt/kv. düymədək (seç.) çıxış/girişdəki maksimum təzyiq ilə 0,34-dən 10,3 baradək / 5-dən 150 funt/kv. düymədək diferensial təzyiq üçün yuxarı diferensial təzyiq nizamlayıcısı.

MR95HDP Modeli: 41,4 bar / 600 funt/kv. düymədək çıxış/girişdəki maksimum təzyiq ilə 0,34-dən 10,3 baradək / 5-dən 150 funt/kv. düymədək diferensial təzyiq üçün yuxarı diferensial təzyiq nizamlayıcısı.

Korpus və Diafraqmanın Ölçüləri

1/4 NPT korpusu: 7,22 mm / 0.284 düym diafraqması

DN 15 / 1/2 düym korpusu: 10,56 mm / 0.416 düym diafraqması

DN 20 və 25 / 3/4 və 1 düym korpusu: 16,02 mm / 0.631 düym diafraqması

DN 40 və 50 / 1-1/2 və 2 düym korpuslar (bu ölçülər MR95L və MR95LD Modelleri üçün əlçatmazdır):

29 mm / 1.142 düym diafraqması

Sonluq Birləşmə Çeşidləri

Cədvəl 1 və 2-ə bax.

Çıxış və Diferensial Təzyiq Diapazonları⁽¹⁾

Cədvəl 3-ə bax.

MR95LD, MR95HD və MR95HDP Modelleri Üçün yay

Örtüyünün Maksimum Yüklənmə Təzyiqi

Cədvəl 4-ə bax.

Materialın və Korpusun Ölçüsü Üçün Soyuq Durumda Maksimum Təzyiq⁽¹⁾

Cədvəl 4-ə bax.

Təzyiqin Qeydə Alınması

İç, yoxsa bayır

ANSI/FCI 70-3-2004 Görə Bağlayıcı Qapağın Təsnifatı

Metal Yəhərləri: Sınıf IV

Elastomerdən Yəhərlər: Sınıf VI və daha yaxşılari

PTFE-dən Detallar: Sınıf IV

Membran və Yəhərlərin Materialları Üçün Hərərətlərin

Maksimum Diapazonları⁽¹⁾⁽²⁾

Cədvəl 5-ə bax.

Xərc və Kalibrənmə Əmsalları

Cədvəl 6-ə bax.

Azaldılmış Xərc Membranı ilə MR95 Seriyalı Nizamlayıcılarda Buraxılış Təzyiqi Dəyərlərinin Dəyişilmə Əmsalları

Cədvəl 7-ə bax.

API 614 Standartlarının Tələblərinə Uyğun Gəlir

API 614 standartına uyğunluğu Poladdan, ya da paslanmayan poladdan olan bağlayıcı hissəsiylə paslanmayan poladdan konstruksiyalar API 614 standartının tələblərinə uyğundur.

Kükürdkarbonlu Çevrələrdə İstisarı Mümkündür

Turş qazların çevrəsində tətbiq etmək üçün əlavə materiallar nəzərdə tutulmuşdur. Belə icra variantları NACE MR0175-2002 və MR0103 beynəlxalq standartlarının tövsiyələrinə uyğundur. ANSI/NACE MR0175/ISO 15156 standartlarına uyğun gəlməsi üçün əlavə materiallar mövcuddur.

Təzyiq Sazlanması Tənzimlənməsi

Nizamlayıcı Vint:

Yalnız MR95L, MR95H, MR95HP və MR95HT Modelleri üçün standartdır

Sükan Çarxı:

MR95LD, MR95HD və MR95HDP Modelleri üçün standart DN 15 ölçülü korpus üçün opsiya / 1/2 düym MR95L, MR95H, MR95HP və MR95HT Modelleri üçün

T-oxşar Qulp:

Başqa ölçülü korpuslar üçün opsiya (istisna DN 15 / 1/2 düym) MR95L, MR95H, MR95HP və MR95HT Modelleri üçün

1. Hazırkı rəhbər göstərişdə göstərilən təzyiqin/hərərətin həddindən artıq dəyərlərinin, eləcə də bütün tətbiq olunan standart və normalardan məhdudiyatların aşılması yolverilməzdir.
2. Hərərətin göstərilən maksimum dəyərləri korpusun sonluq birləşmə modelleri və/və ya təzyiq dəyərlərindən asılı olaraq aşağı düşə bilər.

Texniki Xarakteristikalar (ardı)

Təxmini Çəki

MR95H Seriyası:

1/4 NPT korpusu: 2,3 kq / 5 funt
 DN 15 korpusu / 1/2 düym: 4,5 kq / 10 funt
 DN 20 və 25 / 3/4 və 1 korpusu düym:
 10 kq / 22 funt
 DN 40 və 50 / 1-1/2 və 2 korpusu düym:
 25 kq / 55 funt

MR95L Seriyası:

1/4 NPT korpusu: 3,2 kq / 7 funt
 DN 15 korpusu / 1/2 düym: 6,8 kq / 15 funt
 DN 20 və 25 / 3/4 və 1 korpusu düym:
 16 kq / 35 funt

Cədvəl 1. MR95L və MR95LD Modellerinin Nizamlayıcı Korpuslarının Konstruksiyaları

KORPUSUN ÖLÇÜSÜ	KORPUSUN KONSTRUKSIYASI	SONLUQ BİRLƏŞMƏLƏRİ	KORPUSUN MATERIALI				
			Boz Çuqun	LLC, ya da WCC Poladı	Paslanmayan Polad CF8M ⁽¹⁾	Paslanmayan Polad CF3M ⁽¹⁾	Monel [®] , ya da Hastelloy [®] C
1/4 NPT	Manometr kanalı və idarəetmə xətti olmadan	NPT					
DN 15 / 1/2 düym	Manometr kanalı və idarəetmə xətti olmadan	NPT					
		SWE					
		Qaynaq edilmiş CL150 RF					
		Qaynaq edilmiş CL300 RF					
	İdarəetmə xəttiylə, amma manometr kanalı olmadan	Qaynaq edilmiş PN 16/25/40 RF					
		NPT					
		Qaynaq edilmiş CL150 RF					
		Qaynaq edilmiş CL300 RF					
DN 20 / 3/4 düym	Manometr kanalı və idarəetmə xətti olmadan	Qaynaq edilmiş PN 16/25/40 RF					
		NPT					
		Qaynaq edilmiş CL 150 RF					
		Qaynaq edilmiş CL300 RF					
	İdarəetmə xəttiylə, amma manometr kanalı olmadan	Qaynaq edilmiş PN 16/25/40 RF					
		NPT					
		Qaynaq edilmiş CL 150 RF					
		Qaynaq edilmiş CL 300 RF					
	Manometr kanalı ilə, amma idarəetmə xətti olmadan	Qaynaq edilmiş PN 16/25/40 RF					
		NPT					
		Qaynaq edilmiş CL 150 RF					
		Qaynaq edilmiş CL 300 RF					
DN 25/1 düym	Manometr kanalı və idarəetmə xətti olmadan	Qaynaq edilmiş PN 16/25/40 RF					
		NPT					
		Qaynaq edilmiş CL 150 RF					
		Qaynaq edilmiş CL 300 RF					
	İdarəetmə xəttiylə, amma manometr kanalı olmadan	Qaynaq edilmiş PN 16/25/40 RF					
		NPT					
		Qaynaq edilmiş CL 150 RF					
		Qaynaq edilmiş CL 300 RF					
	Manometr kanalı ilə, amma idarəetmə xətti olmadan	Qaynaq edilmiş PN 16/25/40 RF					
		NPT					
		Qaynaq edilmiş CL 150 RF					
		Qaynaq edilmiş CL 300 RF					

■ - Ştrixlənmiş sahə həmin icranın mövcud olduğunu göstərir.

□ - Boyanmamış sahələr həmin icranın mövcud olduğunu müəyyən etmək üçün yerli ticarət nümayəndəliyi ilə əlaqə qurmağa ehtiyacın duyulduğunu göstərir.

1. NACE MR0175-2002 və NACE MR0103 fiziki və kimyəvi tələblərinə uyğun gəlir.

Monel[®], Special Metals korporasiyasına aid olan ticarət markasıdır.
 Hastelloy[®] C, Haynes International, Inc aid olan ticarət markasıdır.

MR95 Seriyası

Cədvəl 2. MR95H, MR95HD, MR95HDP, MR95HT və MR95HP Modellərinin Nizamlayıcı Korpuslarının Konstruksiyaları

KORPUSUN ÖLÇÜSÜ	KORPUSUN KONSTRUKSİYASI	SONLUQ BİRLƏŞMƏLƏRİ	KORPUSUN MATERIALI					
			Boz Çuqun ⁽¹⁾	LLC, ya da WCC Poladı	Paslanmayan Polad CF8M ⁽²⁾	Paslanmayan Polad CF3M ⁽²⁾	Monel® ya da Hastelloy® C	Alüminium Bütüncü
1/4 NPT	Manometr kanalı və idarəetmə xətti olmadan	NPT						
DN 15 / 1/2 düym	Manometr kanalı və xətt olmadan idarəetmə	NPT						
		SWE						
		Qaynaq edilmiş CL150 RF						
		Qaynaq edilmiş CL300 RF						
		Qaynaq edilmiş CL600 RF						
		Qaynaq edilmiş PN 16/25/40 RF						
		Bütöv CL150 RF						
		Bütöv CL300 RF						
		Bütöv CL600 RF						
		Bütöv PN 16/25/40 RF						
	İdarəetmə xəttiylə, amma manometr kanalı olmadan	NPT						
		Qaynaq edilmiş CL150 RF						
		Qaynaq edilmiş CL300 RF						
		Qaynaq edilmiş CL600 RF						
Qaynaq edilmiş PN 16/25/40 RF								
DN 20 / 3/4 düym	Manometr kanalı və xətt olmadan idarəetmə	NPT						
		SWE						
		Qaynaq edilmiş CL150 RF						
		Qaynaq edilmiş CL300 RF						
		Qaynaq edilmiş CL600 RF						
		Qaynaq edilmiş PN 16/25/40 RF						
	İdarəetmə xəttiylə, amma kanal olmadan manometr	NPT						
		Qaynaq edilmiş CL150 RF						
		Qaynaq edilmiş CL300 RF						
		Qaynaq edilmiş PN 16/25/40 RF						
	Manometr kanalı ilə, amma xətt olmadan idarəetmə	NPT						
		Qaynaq edilmiş CL150 RF						
		Qaynaq edilmiş CL300 RF						
		Qaynaq edilmiş PN 16/25/40 RF						
DN 25 / 1 düym	Manometr kanalı və idarəetmə xətti olmadan	NPT						
		SWE						
		Qaynaq edilmiş CL150 RF						
		Qaynaq edilmiş CL300 RF						
		Qaynaq edilmiş CL600 RF						
		Qaynaq edilmiş PN 16/25/40 RF						
		Bütöv CL150 RF						
		Bütöv CL300 RF						
		Bütöv CL600 RF						
		Bütöv PN 16/25/40 RF						

- Ştrixlənmiş sahə həmin icranın mövcud olduğunu göstərir.
 - Boyanmamış sahələr həmin icranın mövcud olduğunu müəyyən etmək üçün yerli ticarət nümayəndəliyi ilə əlaqə qurmağa ehtiyacın duyulduğunu göstərir.
 1. Boz çuqundan olan korpus yalnız MR95H və MR95HD Modelləri üçün mövcuddur.
 2. NACE MR0175-2002 və NACE MR0103 fiziki və kimyəvi tələblərinə uyğun gəlir.

- ardı növbəti səhifədədir -

Cədvəl 2. MR95H, MR95HD, MR95HDP, MR95HT və MR95HP Modellərinin nizamlayıcı korpuslarının konstruksiyaları (ardı)

KORPUSUN ÖLÇÜSÜ	KORPUSUN KONSTRUKSIYASI	SONLUQ BİRLƏŞMƏLƏRİ	KORPUSUN MATERIALI						
			Boz Çuqun ⁽¹⁾	Boz Çuqun ⁽¹⁾ LLC, ya da WCC Poladı	Paslanmayan Polad CF8M ⁽²⁾	Paslanmayan Polad CF3M ⁽²⁾	Monel® ya da Hastelloy® C	Alüminium Bütüncü	
DN 25 / 1 düym	İdarəetmə xəttiylə, amma manometr kanalı olmadan	NPT							
		Qaynaq edilmiş CL150 RF							
		Qaynaq edilmiş CL300 RF							
		Qaynaq edilmiş PN 16/25/40 RF							
	Manometr kanalı ilə, amma idarəetmə xətti olmadan	NPT							
		Qaynaq edilmiş CL150 RF							
		Qaynaq edilmiş CL300 RF							
		Qaynaq edilmiş PN 16/25/40 RF							
DN 40 / 1-1/2 düym	Manometr kanalı və idarəetmə xətti olmadan	NPT							
		SWE							
		Qaynaq edilmiş CL150 RF							
		Qaynaq edilmiş CL300 RF							
		Qaynaq edilmiş CL600 RF							
		Qaynaq edilmiş PN 16/25/40 RF							
	İdarəetmə xəttiylə, amma manometr kanalı olmadan	NPT							
		Qaynaq edilmiş CL150 RF							
		Qaynaq edilmiş CL300 RF							
		Qaynaq edilmiş PN 16/25/40 RF							
	Manometr kanalı ilə, amma idarəetmə xətti olmadan	NPT							
		Qaynaq edilmiş CL150 RF							
		Qaynaq edilmiş CL300 RF							
		Qaynaq edilmiş PN 16/25/40 RF							
	DN 50 / 2 düym	Manometr kanalı və idarəetmə xətti olmadan	NPT						
			SWE						
Qaynaq edilmiş CL150 RF									
Qaynaq edilmiş CL300 RF									
Qaynaq edilmiş CL600 RF									
Qaynaq edilmiş PN 16/25/40 RF									
Bütöv CL150 RF									
Bütöv CL300 RF									
İdarəetmə xəttiylə, amma manometr kanalı olmadan		NPT							
		Qaynaq edilmiş CL150 RF							
		Qaynaq edilmiş CL300 RF							
		Qaynaq edilmiş PN 16/25/40 RF							
Manometr kanalı ilə, amma idarəetmə xətti olmadan		NPT							
		Qaynaq edilmiş CL150 RF							
		Qaynaq edilmiş CL300 RF							
		Qaynaq edilmiş PN 16/25/40 RF							

■ - Ştrixlənmiş sahə həmin icranın mövcud olduğunu göstərir.

□ - Boyanmamış sahələr həmin icranın mövcud olduğunu müəyyən etmək üçün yerli ticarət nümayəndəliyi ilə əlaqə qurmağa ehtiyacın duyulduğunu göstərir.

1. Boz çuqundan olan korpus yalnız MR95H və MR95HD Modelleri üçün mövcuddur.

2. NACE MR0175-2002 və NACE MR0103 fiziki və kimyəvi tələblərinə uyğun gəlir.

MR95 Seriyası

Cədvəl 3. MR95 Seriyası Üçün Çıxış və Diferensial Təzyiq Diapazonları və Yayları Haqqında Bilgi

KORPUSUN	MODELİ ÖLÇÜSÜ		ÇIXIŞ VƏ DİFERENSIAL TƏZYİQ DIAPAZONLARI ⁽¹⁾		MƏFTİL Yayının DİAMETRİ		SƏRBƏST DURUMDA Yayın UZUNLUĞU		YAYIN MATERIALI ⁽²⁾	YAY DETALININ NÖMRƏSİ	Yayın RƏNGİ
	DN	Düym	bar	funt/kv.düym/ funt/seç. kv.düym	mm	Düym	mm	Düym			
MR95L və MR95LD	----	1/4	0,14-dən 0,41-dək	2-dən 6-dək	3,76	0.148	50,8	2.00	Sinkləşdirilmiş polad	1E392527022	Sarı
			0,34-dən 1,0-dək	5-dən 15-dək	4,32	0.170	50,8	2.00	Sinkləşdirilmiş polad	ERAA01888A0	Yaşıl
			0,90-dən 2,1-dək	13-dən 30-dək	5,26	0.207	49,2	1.94	Toz örtüyü ilə polad	ERAA01889A0	Qırmızı
	15	1/2	0,14-dən 0,41-dək	2-dən 6-dək	5,26	0.207	63,5	2.50	Toz örtüyü ilə polad ⁽³⁾	ERCA04288A0	Sarı
			0,34-dən 1,0-dək	5-dən 15-dək	5,94	0.234	65,9	2.60	Toz örtüyü ilə polad ⁽³⁾	ERAA01910A0	Yaşıl
			0,90-dən 2,1-dək	13-dən 30-dək	7,19	0.283	62,0	2.44	Toz örtüyü ilə polad ⁽³⁾	ERAA01911A0	Qırmızı
	20 və 25	3/4 və 1	0,14-dən 0,41-dək	2-dən 6-dək	7,77	0.306	102	4.00	Toz örtüyü ilə polad ⁽³⁾	1E398927022	Sarı
			0,34-dən 1,0-dək	5-dən 15-dək	8,71	0.343	102	4.00	Toz örtüyü ilə polad ⁽³⁾	1E399027142	Yaşıl
			0,90-dən 2,1-dək	13-dən 30-dək	10,31	0.406	102	4.00	Toz örtüyü ilə polad ⁽³⁾	1E399127162	Qırmızı
			0,14-dən 0,41-dək	2-dən 6-dək	7,77	0.306	102	4.00	Toz örtüyü ilə paslanmayan polad	1E3989X0052	Sarı
			0,34-dən 1,0-dək	5-dən 15-dək	9,53	0.375	98,6	3.88	Pastlanmayan polad	1K762537022	Boyanmamışdır
			0,90-dən 2,1-dək	13-dən 30-dək	11,1	0.437	102	4.00	Pastlanmayan polad	11A8269X012	Boyanmamışdır
MR95H, MR95HD və MP95HDP	----	1/4	1,0-dən 2,1-dək	15-dən 30-dək	3,76	0.148	50,8	2.00	Sinkləşdirilmiş polad	1E392527022	Sarı
			1,7-dən 5,2-dək	25-dən 75-dək	4,32	0.170	50,8	2.00	Sinkləşdirilmiş polad	ERAA01888A0	Yaşıl
			4,8-dən 10,3-dək	70-dən 150-dək	5,26	0.207	49,2	1.94	Toz örtüyü ilə polad ⁽³⁾	ERAA01889A0	Qırmızı
	15	1/2	1,0-dən 2,1-dək	15-dən 30-dək	5,26	0.207	63,5	2.50	Toz örtüyü ilə polad ⁽³⁾	ERCA04288A0	Sarı
			1,7-dən 5,2-dək	25-dən 75-dək	5,94	0.234	65,9	2.60	Toz örtüyü ilə polad ⁽³⁾	ERAA01910A0	Yaşıl
			4,8-dən 10,3-dək	70-dən 150-dək	7,19	0.283	62,0	2.44	Toz örtüyü ilə polad ⁽³⁾	ERAA01911A0	Qırmızı
	20 və 25	3/4 və 1	1,0-dən 2,1-dək	15-dən 30-dək	7,77	0.306	102	4.00	Toz örtüyü ilə polad ⁽³⁾	1E398927022	Sarı
			1,7-dən 5,2-dək	25-dən 75-dək	8,71	0.343	102	4.00	Toz örtüyü ilə polad ⁽³⁾	1E399027142	Yaşıl
			4,8-dən 10,3-dək	70-dən 150-dək	10,31	0.406	102	4.00	Toz örtüyü ilə polad ⁽³⁾	1E399127162	Qırmızı
			1,0-dən 2,1-dək	15-dən 30-dək	7,77	0.306	102	4.00	Toz örtüyü ilə paslanmayan polad	1E3989X0052	Sarı
			1,7-dən 5,2-dək	25-dən 75-dək	9,53	0.375	98,6	3.88	Pastlanmayan polad	1K762537022	Boyanmamışdır
			4,8-dən 10,3-dək	70-dən 150-dək	11,1	0.437	102	4.00	Pastlanmayan polad	11A8269X012	Boyanmamışdır
	40 və 50	1-1/2 və 2	0,34-dən 5,5-dək	5-dən 80-dək	12,7	0.500	165	6.50	Toz örtüyü ilə polad	ERCA04290A0	Göy zolaqla qara
			4,1-dən 8,3-dək	60-dən 120-dək	14,3	0.562	167	6.56	Toz örtüyü ilə polad	ERAA01893A0	açıq boz
			6,9-dən 9,7-dək	100-dən 140-dək	15,1	0.594	167	6.56	Minalı örtük ilə polad	ERAA01894A0	Sarı
			8,3-dən 10,3-dək	120-dən 150-dək	15,9	0.625	167	6.57	Toz örtüyü ilə polad	1P7888X0022	Qara
			0,34-dən 4,1-dək	5-dən 60-dək	12,7	0.5	165	6.5	Inconel®	ERAA09035A0	Boyanmamışdır
			3,4-dən 8,3-dək	50-dən 120-dək	15,9	0.625	165	6.5	Inconel®	ERAA08881A0	Boyanmamışdır
MR95HT	----	1/4	1,0-dən 6,9-dək	15-dən 100-dək	4,88	0.192	50,8	2.00	Inconel®	ERCA04292A0	Boyanmamışdır
			5,5-dən 20,7-dək	80-dən 300-dək	7,14	0.281	50,8	2.00	Inconel®	ERCA04291A0	Boyanmamışdır
	15	1/2	1,0-dən 6,9-dək	15-dən 100-dək	7,14	0.281	63,5	2.50	Inconel®	ERCA04294A0	Boyanmamışdır
			5,5-dən 20,7-dək	80-dən 300-dək	9,53	0.375	66,0	2.60	Inconel®	ERCA04293A0	Boyanmamışdır
	20 və 25	3/4 və 1	1,0-dən 6,9-dək	15-dən 100-dək	11,1	0.437	104	4.08	Paslanmayan polad 17-4 PH	ERCA04295A0	Boyanmamışdır
			5,5-dən 20,7-dək	80-dən 300-dək	14,3	0.562	104	4.08	Paslanmayan polad 17-4 PH	ERCA04296A0	Boyanmamışdır
	40 və 50	1-1/2 və 2	1,0-dən 6,9-dək	15-dən 100-dək	15,9	0.625	170	6.70	Paslanmayan polad 17-4 PH	ERCA04297A0	Boyanmamışdır
			4,1-dən 17,9-dək	60-dən 260-dək	20,6	0.812	170	6.70	Paslanmayan polad 17-4 PH	ERCA04298A0	Boyanmamışdır
	MR95HP	----	1/4	1,0-dən 6,9-dək	15-dən 100-dək	4,88	0.192	50,8	2.00	Inconel®	ERCA04292A0
5,5-dən 27,6-dək				80-dən 400-dək	7,14	0.281	50,8	2.00	Inconel®	ERCA04291A0	Boyanmamışdır
15		1/2	1,0-dən 6,9-dək	15-dən 100-dək	7,14	0.281	63,5	2.50	Inconel®	ERCA04294A0	Boyanmamışdır
			5,5-dən 27,6-dək	80-dən 400-dək	9,53	0.375	66,0	2.60	Inconel®	ERCA04293A0	Boyanmamışdır
20 və 25		3/4 və 1	1,0-dən 6,9-dək	15-dən 100-dək	11,1	0.437	104	4.08	Paslanmayan polad 17-4 PH	ERCA04295A0	Boyanmamışdır
			5,5-dən 27,6-dək	80-dən 400-dək	14,3	0.562	104	4.08	Paslanmayan polad 17-4 PH	ERCA04296A0	Boyanmamışdır
40 və 50		1-1/2 və 2	1,0-dən 6,9-dək	15-dən 100-dək	15,9	0.625	170	6.70	Paslanmayan polad 17-4 PH	ERCA04297A0	Boyanmamışdır
			4,1-dən 20,7-dək	60-dən 300-dək	20,6	0.812	170	6.70	Paslanmayan polad 17-4 PH	ERCA04298A0	Boyanmamışdır

1. MR95LD, MR95HD və MR95HDP Modeli nizamlayıcılar üçün təzyiq diapazonları verilən yaydan alına bilən diferensial təzyiqi göstərir. Çıxışdakı təzyiqin doğru dəyərini müəyyən edilməsi üçün diferensial təzyiq (yay ustavkası) yay örtüyünün yüklənmə təzyiqinə əlavə edilir.
2. Yaylar yalnız qazların təsirinə məruz qalmayanda yay NACE MR0175-2002 və NACE MR0103 tələblərinə cavab verir.
3. Inconel® tərəfindən əlçatandır.

Cədvəl 4. Material Çeşidindən və Korpusun Ölçüsündən Asılı Olan Soyuq Durumda Maksimum Təzyiq⁽¹⁾⁽²⁾

MODEL	KORPUSUN ÖLÇÜSÜ	KORPUSUN MATERIALI	GİRİŞDƏKİ MAKSİMAL TƏZYİQ		ÇIXIŞDAKİ MAKSİMAL TƏZYİQ		YAY ÖRTÜYÜ ÜÇÜN MAKSİMAL TƏZYİQ	
			bar	funt/seç. kv. düym	bar	funt/seç. kv. düym	bar	funt/seç. kv. düym
MR95L və MR95LD	Bütün mövcud olan ölçülər ⁽³⁾	Boz çuqun	17,2	250	3,4	50	3,4	50
		Karbonlu polad WCC	20,7	300	8,6	125	8,6	125
		Polad LCC	20,7	300	8,6	125	8,6	125
		Paslanmayan polad CF8M	20,7	300	8,6	125	8,6	125
		Paslanmayan polad CF3M	20,7	300	8,6	125	8,6	125
		Monel ⁽⁴⁾	20,7	300	8,6	125	8,6	125
MR95H və MR95HD	Bütün mövcud olan ölçülər ⁽³⁾	Hastelloy [®] C ⁽⁴⁾	20,7	300	8,6	125	8,6	125
		Boz çuqun	17,2	250	17,2	250	17,2	250
		Karbonlu polad WCC	20,7	300	20,7	300	20,7	300
		Polad LCC	20,7	300	20,7	300	20,7	300
		Paslanmayan polad CF8M	20,7	300	20,7	300	20,7	300
		Paslanmayan polad CF3M	20,7	300	20,7	300	20,7	300
MR95HDP	Bütün mövcud olan ölçülər ⁽³⁾	Monel ⁽⁴⁾	20,7	300	20,7	300	20,7	300
		Hastelloy [®] C ⁽⁴⁾	20,7	300	20,7	300	20,7	300
		Alüminium bürüncü ⁽⁴⁾	20,7	300	20,7	300	20,7	300
		Karbonlu polad WCC	41,4	600	41,4	600	41,4	600
		Polad LCC	41,4	600	41,4	600	41,4	600
		Paslanmayan polad CF8M	41,4	600	33,9	550	33,9	550
MR95HP	Bütün mövcud olan ölçülər ⁽³⁾	Paslanmayan polad CF3M	41,4	600	33,9	550	33,9	550
		Monel ⁽⁴⁾	41,4	600	33,9	550	33,9	550
		Hastelloy [®] C ⁽⁴⁾	41,4	600	33,9	550	33,9	550
		Alüminium bürüncü ⁽⁴⁾	41,4	600	33,9	550	33,9	550
		Karbonlu polad WCC	68,9	1000	41,4	600	41,4	600
		Polad LCC	68,9	1000	41,4	600	41,4	600
MR95HT	1/4 NPT və DN 15-dək 25-dək / 1/2-dək 1-dək düym	Paslanmayan polad CF8M	68,9	1000	37,9	550	37,9	550
		Paslanmayan polad CF3M	68,9	1000	37,9	550	37,9	550
		Monel ⁽⁴⁾	68,9	1000	37,9	550	37,9	550
		Hastelloy [®] C ⁽⁴⁾	68,9	1000	37,9	550	37,9	550
		Alüminium bürüncü ⁽⁴⁾	68,9	1000	37,9	550	37,9	550
		DN 40 və 50 / 1-1/2 və 2 düym	Karbonlu polad WCC	41,4	600	31,0	450	31,0
Polad LCC	41,4		600	31,0	450	31,0	450	
Paslanmayan polad CF8M	41,4		600	31,0	450	31,0	450	
Paslanmayan polad CF3M	41,4		600	31,0	450	31,0	450	
Monel [®]	41,4		600	31,0	450	31,0	450	
Hastelloy [®] C	41,4		600	31,0	450	31,0	450	
		Alüminium bürüncü	41,4	600	31,0	450	31,0	450

1. Hazırkı rəhbər göstərişdə göstərilən təzyiqlərin/hərərətənin həddindən artıq dəyərlərinin, eləcə də bütün tətbiq olunan standart və normaları vuran istənilən məhdudiyətlərin aşılması yolverilməzdir.
2. Təzyiqlərin dəyərləri yalnız material və korpusun ölçüsünə əsaslanaraq göstərilmişdir. Təzyiqlərin faktiki dəyər həddləri hərərət, korpusun sonluq birləşmə tipi, membranın materialı, yəhər və/və ya korpusdaxili qurğulardan asılı olaraq dəyişə və azala bilər.
3. Korpusun bütün mövcud olan ölçüləri cədvəl 1 və 2-də göstərilmişdir.
4. 1/4 NPT korpus ölçüsü üçün yoxdur.

MR95 Seriyası

Cədvəl 5. MR95 Seriyalı Nizamlayıcılar Üçün Hərərətlərin Maksimal Diapazonları⁽¹⁾⁽²⁾

KORPUSDAXİLİ QURĞULARIN MATERIALLARI	YƏHƏR	MEMBRAN	BƏRKİDİCİ ÜZÜK	MEMBRANIN QORUYUCU QURĞUSU	ARALIQ QAT	HƏRƏRƏT	
						°C	°F
Nitri (NBR)	✓		✓			-40-dən 82-dək	-40-dən 180-dək
Neopren (CR)		✓				-40-dən 82-dək	-40-dən 180-dək
Ftorkarbon (FKM)(3)	✓	✓	✓			-18-dən 149-dək İsti su üçün 93°C-dək hərərətə məhdudlaşdırılması	0-dən 300-dək İsti su üçün 220°F-dək hərərətə məhdudlaşdırılması
Etilenpropilen (EPDM)	✓	✓	✓			-7-dən 135-dək	20-dən 275-dək
Perforelastomer (FFKM)	✓		✓			-18-dən 218-dək	0-dən 425-dək
Politetraftoretillen (PTFE)	✓			✓		-40-dən 204-dək	-40-dən 400-dək
Metal	✓	✓				-40-dən 343-dək	-40-dən 650-dək
Kompozit					✓	-40-dən 204-dək Buxar üçün 149°C-dək hərərətə məhdudlaşdırılması	-40-dən 400-dək Buxar üçün 300°F-dək hərərətə məhdudlaşdırılması
Qrafit					✓	-40-dən 343-dək	-40-dən 650-dək
KORPUSUN MATERIALI						HƏRƏRƏT	
						°C	°F
Boz çuqun						-29-dən 208-dək	-20-dən 406-dək
Polad WCC ⁽⁴⁾						-29-dən 343-dək	-20-dən 650-dək
Polad LCC ⁽⁴⁾						-40-dən 343-dək	-40-dən 650-dək
Monel® ya da Hastelloy® C Paslanmayan polad ⁽⁴⁾						-40-dən 288-dək	-40-dən 550-dək
Alüminium bürüncü						-40-dən 260-dək	-40-dən 500-dək

1. Hazırkı rəhbər göstərişdə göstərilən təzyiqlin/hərərətin həddindən artıq dəyərlərinin, eləcə də bütün tətbiq olunan standart və normalardan məhdudiyyətlərin aşılması yolverilməzdir.
2. Hərərətə dəyər həddləri korpusun material və ölçüləri nəzərə alınmaqla göstərilmişdir. Hərərətə faktiki dəyər həddləri korpusun sonluq birləşmə tipi, membran, material, yəhər və (ya da) nizamlayıcının bağlayıcı hissəsindən asılı olaraq dəyişə və azala bilər.
3. Buxar ilə işlədilməsi yolverilməzdir.
4. API 614 standartının tələblərinə uyğundur (paslanmayan poladdan olan bağlayıcı hissəsiylə).

Cədvəl 6. MR95LD, MR95HD və MR95HDP Modelləri Üçün Xərc və Kalibrənmə Əmsalları

KORPUSUN ÖLÇÜSÜ		TAM AÇILIŞ ÜÇÜN ƏMSALLAR (ATILMANI SEÇMƏK ÜÇÜN)			C ₁	K _m	MEKƏ GÖRƏ KALİBRƏNMƏ ƏMSALLAR		
DN	Düym	C _v	C _g	C _s			X _T	F _D	F _L
----	1/4	1,1	37	1,85	33,6	0,74	0,715	0,62	0,86
15	1/2	2,9	103	5,15	35,5	0,79	0,797	0,70	0,89
20 və 25	3/4 və 1	6,0	221	11,05	36,8	0,88	0,857	0,68	0,94
40 və 50	1-1/2 və 2	18,1	700	35,00	38,7	0,88	0,945	0,65	0,94

$K_m = F_L^2$

Cədvəl 7. Azaldılmış Xərc Membranı ilə MR95 Seriyalı Nizamlayıcılarda Buraxılış Təzyiqlərinin Dəyişilmə Əmsalları⁽¹⁾

KORPUSUN ÖLÇÜSÜ		ENDİRİLİŞ XƏRC OPSİYASIYLA MR95 SERİYALI NİZAMLAYICILAR ÜÇÜN AÇIQLAMA ƏMSALI	95 SERİYALI STANDART NİZAMLAYICILAR ÜÇÜN AŞKAR EDİLMƏ ƏMSALI
DN	Düym	C _g	C _g
----	1/4 NPT	28	28
15	1/2	70	67
20 və 25	3/4 və 1	156	156
40 və 50	1-1/2 və 2	482	475

1. Azaldılmış xərc membranı ilə icra onların analoqu olan 95 Seriyalı standart nizamlayıcıları kimi həmin buraxılış bacarığını təmin edir.

Monel®, Special Metals korporasiyasına aid olan ticarət markasıdır.
Hastelloy® C , Haynes International, Inc aid olan ticarət markasıdır.

TƏHLÜKƏ

Bu təlimatların yerinə yetirilməməsi, bu avadanlığın doğru quraşdırılmaması və doğru texniki xidmət göstərilməməsi partlayış, yanğın və/və ya kimyəvi çirklənməyə yol açar, bu isə, mülkün zədələnməsinə və heyətin xəsarət almasına, ya da ölümünə gətirib çıxara bilər.

Fisher™ nizamlayıcıları, federal, dövlət və yerli qanun, qayda və normalara, eləcə də Emerson Process Management Regulator Technologies Inc. (Emerson) şirkətinin təlimatlarına uyğun olaraq quraşdırılmalı, istismar edilməli və xidmət göstərilməlidir.

Nizamlayıcı bayıra qaz buraxırsa, ya da sistemdə sızma varsa, qurğuya texniki xidmət lazım ola bilər. Bu tələbin yerinə yetirilməməsi təhlükəli duruma gətirib çıxara bilər.

Quraşdırma, istismar və texniki xidmət ixtisaslı olmayan heyət tərəfindən aparılırsa, bu, yanlış tənzimləmə və təhlükəli istismara gətirib çıxara bilər. İstənilən durum avadanlığın zədələnməsinə, ya da heyətin xəsarət almasına doğura bilər. MR95 Seriyalı nizamlayıcısının quraşdırılması və texniki xidmətini yalnız ixtisaslı heyət aparmalıdır.

Giriş

Rəhbər Göstərişin Tətbiq Olunması Sahəsi

Verilən rəhbər göstərişdə MR95 Seriyalı təzyiqli nizamlayıcıları üçün ehtiyat hissələrinin quraşdırılması, sazlanması, xidməti və sifarişi üzrə təlimatlar vardır. Adətən, bu nizamlayıcılar xəttə, ya da paneldə montaj üçün ayrı, eləcə də başqa avadanlığın üzərinə quraşdırma üçün göndərilir. Başqa avadanlıq üçün ehtiyat hissələrinin təlimatları və siyahısı ayrı rəhbər göstərişlərdədir.

Alətin Təsviri

MR95 Seriyalı qoruyucu nizamlayıcılar və diferensial təzyiqli nizamlayıcılar qaz, hava və buxar daxil olmaqla maye mühitlərlə iş üçün yararlıdır.

Tətbiq olunma sahələrinə özəlliklə yuyan su həcmli, kiçik qızdırıcılar, yanacaq və neft kəmərləri, texniki havanın verilmə sistemi, sınaq stendləri və sterilizator daxildir.

Reduksiyalı Təzyiqli Nizamlayıcıları

MR95L, MR95H, MR95HP və MR95HT Modeli qurğular 0,14-dən 27,6 baradək / 2-dən 400 funt/kv. düymədək (seç.) diapazonda daimi çıxış təzyiqlərini dəstəkləmək üçün işlədilən təzyiqli tənzimləməsi üçün birbaşa hərəkətli təzyiqli nizamlayıcılarıdır.

Diferensial təzyiqli nizamlayıcıları

MR95LD, MR95HD və MR95HDP Modeli qurğular 3,4-dən 10,3 baradək / 2-dən 150 funt/kv. düymədək (seç.) diapazonda diferensial təzyiqlərin tənzimləməsi üçün birbaşa hərəkətli reduksiyalı təzyiqli nizamlayıcılarıdır.

Cədvəl 1-6-da müxtəlif konstruksiyalı nizamlayıcıların ətraflı texniki xarakteristikaları göstərilmişdir. MR95 Seriyalı standart nizamlayıcılar Şəkil 1-də göstərilmişdir.

Hərəkət prinsipi

MR95H, MR95L, MR95HP və MR95HT Modelləri təzyiqlərinin reduksiya nizamlayıcıları üçün

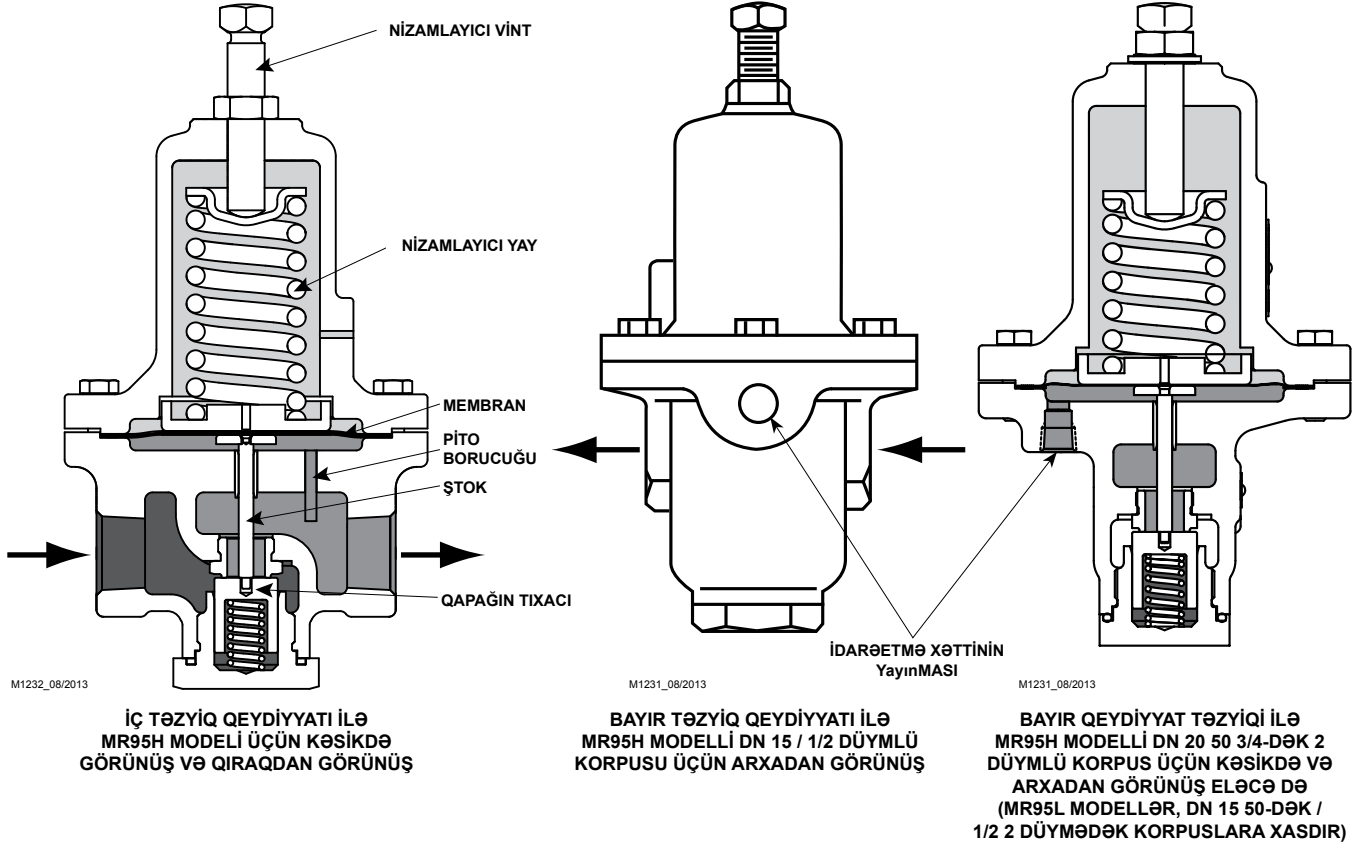
MR95L, MR95H, MR95HP və MR95HT Modeli nizamlayıcılar (Şək. 2 bax.) çıxış təzyiqlərinin tənzimləməsi üçün yayın səyini işlədən birbaşa hərəkətli nizamlayıcılarıdır. Nizamlayıcıdan sonrakı təzyiqli ya korpusdan içəridə, ya da membranın aşağı yanına yarıyan idarəetmə xəttindən bayırda qeydə alınır. Nizamlayıcıdan sonrakı təzyiqli verilmə dəyəri səviyyəsində, ya da yuxarisındadırsa, boşqab, nizamlayıcıdan axın məhdudlaşdıraraq diafraqmaya sıxılır. Xərc çoxalanda, nizamlayıcıdan sonrakı təzyiqli yaya genəlməyə və ştoku aşağı çəkib apararaq, bununla belə diski diafraqmadan dartıb çəkərək bir az aşağı düşür. Bu, işləyən mühitə nizamlayıcıdan sonra yerləşən sistemə korpusdan girməyə imkan verir.

MR95LD, MR95HD və MR95HDP Modeli təzyiqli dəyişmə nizamlayıcıları üçün

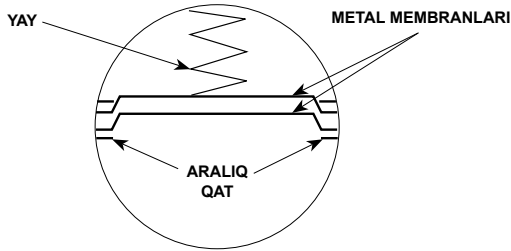
MR95LD, MR95HD və MR95HDP Modeli nizamlayıcılar, ötürülmə təzyiqli ilə nizamlayıcıdan sonrakı təzyiqli arasındakı fərqi dəstəkləyir.

Şək. 2 bax. Nizamlayıcının konstruksiyası işləyən mühitin başlıca axınından membranın və bağlayıcı kameranın uzaqlaşmasını təmin edir. Nizamlayıcıdan sonrakı təzyiqli (çığısdakı təzyiqli) Pito borucuğu, ya da nəzarət dəliyi vasitəsilə membranın altında məhdudlaşır.

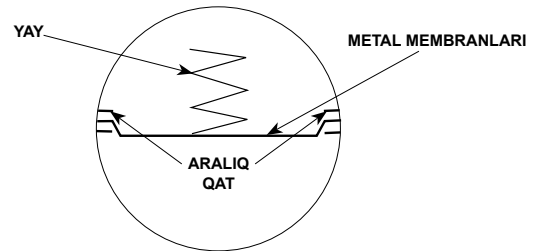
MR95 Seriyası



- GİRİŞ TƏZYİQİ
- GİRİŞ TƏZYİQİ
- ATMOSFER TƏZYİQİ



METAL MEMBRAN MR95H MODELƏRİ (HƏMÇİNİN MR95HT VƏ MR95L MODELƏRİNƏ XASDIR, 0,14-DƏN 0,41 BARADƏK / 2-DƏN 6 FUNT/K. DÜYMƏDƏK DİAPAZON, 1/4 NPT KORPUSLU RM95L MODELİNİ İSTİSNA ETMƏKLƏ)

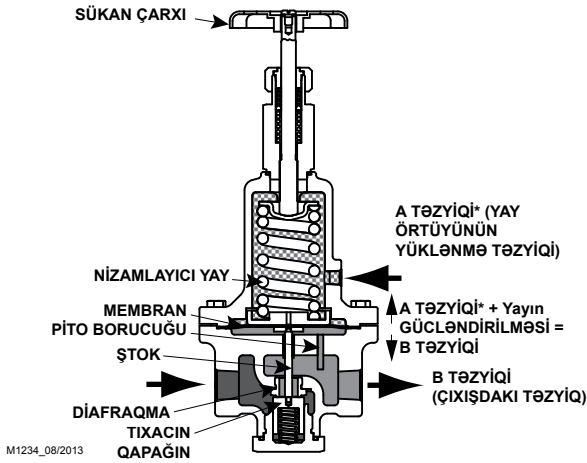


MR95L MODELƏRİ (1/4 NPT, DİAPAZON 0,14-DƏN 0,41 BARADƏK / 2-DƏN 6 FUNT/KV. DÜYMƏDƏK) METAL MEMBRANI İLƏ

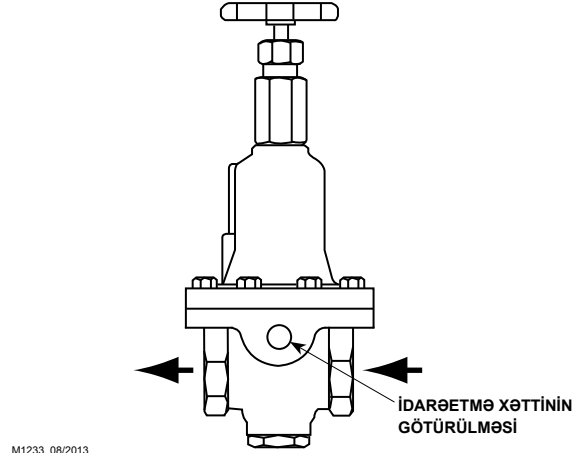
Şəkil 2. MR95 Series Operational Schematics

Nizamlayıcıdan sonrakı təzyiq çoxaldıqda, membran altındakı təzyiq də yüksəlir. Bu, gücləndirmə ştokun qalxmasını doğuraraq ötürülmə təzyiqi yay sıxmasının geclənməsini aşır. Tıxac yayı diafraqmaya yaxın qapağın tıxacını sıxır.

Nizamlayıcıdan keçən axın elə azalır ki, çıxış təzyiqi verilmiş diferensial dəyərinə qayıdır. Nizamlayıcıdan sonra təzyiq azaldıqda göstərilən prosesin əksi baş verir. Membran altındakı təzyiq azalır. Qapaq ştoku, axın üçün dəliyi açaraq bununla belə nizamlayıcıdan axını çoxaldaraq qapaq tıxacının aşağıya doğru yerini dəyişir. Bununla belə nizamlayıcıdan sonrakı təzyiq verilmiş diferensial dəyəərə qayıdır.



M1234_08/2013



M1233_08/2013

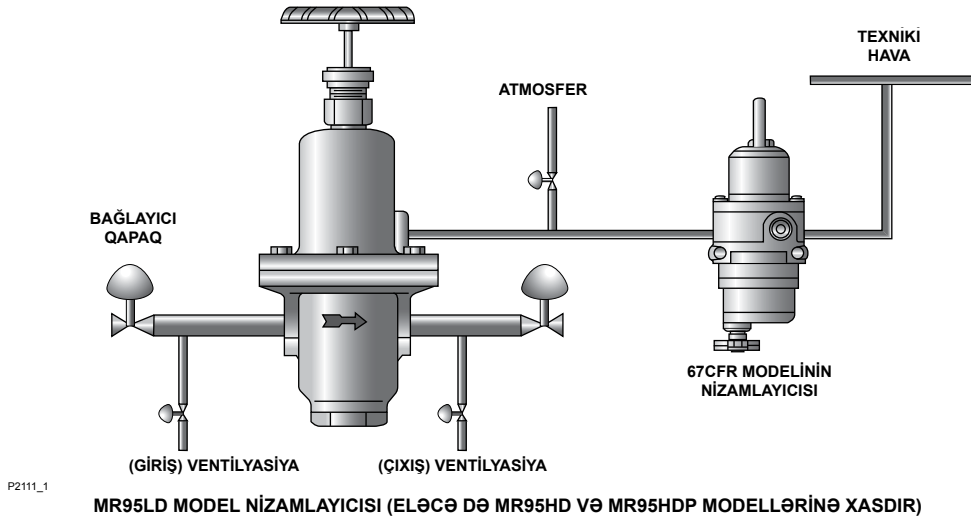
İÇ TƏZYİQ QEYDİYYATI İLƏ MR95HD MODELİ ÜÇÜN KƏSİKDƏ GÖRÜNÜŞ VƏ QARAQDAN GÖRÜNÜŞ

- GİRİŞ TƏZYİQİ
- GİRİŞ TƏZYİQİ
- ATMOSFER TƏZYİQİ

*A TƏZYİQİ BAŞQA TƏZYİQLİ SİSTEM, YA DA ƏLLƏ YÜKLƏNMƏ NİZAMLAYICISINDAN YAXINLAŞDIRILA BİLƏR.

BAYIR TƏZYİQ QEYDİYYATI İLƏ MR95HD MODELİ ÜÇÜN ARXADAN GÖRÜNÜŞ

Şəkil 2. MR95 Seriyalı Nizamlayıcıların iş Sxemi (ardı)



P2111_1

MR95LD MODEL NİZAMLAYICISI (ELƏCƏ DƏ MR95HD VƏ MR95HDP MODELLƏRİNƏ XASDIR)

Şəkil 3. Təzyiq Dəyişmə Nizamlayıcısının Quraşdırılma Sxemi

Quraşdırma

TƏHLÜKƏ

Artıq təzyiqdən gərəkli qorunma olmadan verilən nizamlayıcının quraşdırılması nizamlayıcının pasport lövhəcisində və texniki xarakteristikalar fəslində göstərilən diapazonlardan xaric istismar şərtləri halda heyətin xəsarət almasına, ya da avadanlığın zədələnməsinə gətirib çıxara bilər. Göstərilmiş həddlər aşılırsa istismar şərtlərinin ortaya çıxmasını aradan qaldırmaq üzrə tövsiyələrə artıq təzyiqdən qorunmaya həsr olunmuş fəsilə bax.

Ayrıca, nizamlayıcının fiziki zədələnməsi yığılmış qazın atılması nəticəsində

heyətin xəsarət almasına, ya da mülkün zədələnməsinə gətirib çıxara bilər. Bundan qaçınmaq üçün nizamlayıcı təhlükəsiz zonada yerləşməlidir.

Bağlı otaqlarda atılan qaz yığıla və partlayış təhükəsini oluştura bilər. Bu halda otaqdan xaric ventilyasiya təmin edilməlidir.

Yay örtüyünün ventilyasiya etməsini nəzərdə tutan konstruksiyalar olan nizamlayıcılar halda ventilyasiya kanalı, qazın atmosfərə sərbəst axının təmin edilməsi üçün açıq durumda olmalıdır. Dəlilər, ventilyasiya xətti, ya da yay örtüyünün ventilyasiya kanalının çirklənməsinə gətirə biləcək yağış, qar, həşərat, ya da başqa özge obyektlərin girməsindən qorunmalıdır.

MR95 Seriyası

Nizamlayıcının montajından öncə:

- Nizamlayıcını açıb yay örtüyündəki təzyiqli potrubok və nizamlayıcı korpusun sonluq birləşmələrindən olan qorunma daşınmaq üçün olan tıxacları uzaqlaşdırın.
- Nizamlayıcını yoxlayıb daşınma prosesində olunan zədələnmə, ya da özgə materialların yığılmasının olmadığına əmin olun.
- Boru kəmərlərində və boru sarımasında mövcud olan kirlənməni silin.
- NPT oymağı ilə korpuslar olduqda boru kompaundunu bayır boru kəmərlərinin oymağına sürtün, ya da flanlarla korpus olduqda gərəkli aralıq qatı işlədin.
- Nizamlayıcıdan qaz axınının yontəminin nizamlayıcı korpusunda oxla göstərilən yontəm ilə üst-üstə gəldiyinə əmin olun.

MR95H, MR95HP və MR95HT Modelli DN 40 ya da 50 / 1-1/2 ya da 2 düym ölçülü korpuslarla nizamlayıcılar olduqda yay örtüyünün ventilyasiya kanalı ventilyasiyası uzaq bir yerə atmaq üçün ventilyasiya boru kəmərinin birləşməsinin mümkünlüyünü təmin edən oymağa sahibdir. MR95H, MR95HP və MR95HT Modelli DN 15, 20 və 25 / 1/4 NPT, 1/2, 3/4 və 1 düym ölçülü nizamlayıcıların korpuslarında oymaq ventilyasiya kanalı sorğu ilə təmin olunan opsiyadır. Ventilyasiya boru kəmərinin açıq sonluğu atmosfer təsirindən və həşəratların girməsindən qorunmalıdır. Bütün ventilyasiya kanalları və boru kəmərlərini içində kirlənmələrin olmamasını təmin etmək üçün mütəmadi olaraq yoxlamaq gərəkdir.

MR95LD, MR95HD və MR95HDP Modelli nizamlayıcılar olduqda yüklənmə təzyiqi 1/4 NPT-dən yay örtüyündə verilir.

Artıq Təzyiqdən Qorunma



TƏHLÜKƏ

Heyətin xəsarət alması, avadanlığın zədələnməsi, yığılmış qazın sızması, ya da təzyiqli altındakı detalların məhv olunması mümkündür, əgər nizamlayıcı:

- Artıq təzyiqli keçirirsə
- Müvafiq pasport lövhəciyində və texniki xarakteristikalara həsr olunmuş fəsildə göstərilən hədd dəyərlərinin aşması mümkün olması şəraitində istismar olunur
- Boru birləşmələri, ya da var olan boru kəmərlərinin nominal parametrlərinin artıqlaması mümkün olarsa

Xəsarət alma, ya da zədələnmədən qaçınmaq üçün istismarın nominal şərtlərin aşmasını aradan qaldırmaq üçün təzyiqli məhdudlaşdırıcı, ya da atan qurğularını işlətmək gərəkdir.

MR85H və MR95HD Modelli nizamlayıcılar giriş və çıxış üçün eyni olan təzyiqli üzrə nominal xarakteristikalara sahibdir. MR95L, MR95LD, MR95HDP, MR95HP və MR95HT Modelli nizamlayıcılar giriş üzrə belələrindən aşağı olan təzyiqli üzrə çıxış nominal xarakteristikalara sahibdir.

Tövsiyə edilən təzyiqli hədd dəyərləri nizamlayıcının pasport lövhəciyində işarə edilmişdir. Nizamlayıcı işləyərkən giriş təzyiqli maksimum nominal çıxış təzyiqli aşa bilirsə, sistemdə artıq təzyiqdən qorunma vasitələrini nəzərdə tutmaq gərəkdir. Giriş təzyiqli, nizamlayıcıdan sonra yerləşən avadanlığın yol verilən işləyən təzyiqli də aşa bilirsə, artıq təzyiqdən qorunma gərəkdir.

Artıq təzyiqdən bayır qorunmanın sıradan metodlarına qoruyucu qapaqlar, nəzarət nizamlayıcıları, bağlama qurğuları və ardıcılıqla quraşdırılan nizamlayıcılar daxildir.

Maksimum hədd dəyərlərindən aşağı təzyiqli olduqda nizamlayıcının istismarı boru kəmərinə çirklənmə, ya da bayır qaynaqlarından zədələnmə ehtimalının olmamasını təmin edir. Nizamlayıcı, artıq təzyiqli təsirinə məruz qalmışdırsa, zədələnmənin olmamasına dair onu yoxlamaq gərəkdir.

Buraxılış

Qeyd

Texniki xarakteristikalara həsr olunmuş fəsildə və Cədvəl 3 ilə 4-də konkret yerinə yetirilmə üçün maksimum giriş, diferensial və çıxış təzyiqlinin dəyərləri göstərilmişdir. Buraxılış zamanı giriş, çıxış və yüklənmə təzyiqlinə nəzarət üçün manometrlər işlədilir.

1. Yerinə yetirilmiş quraşdırmanın doğruluğuna və nizamlayıcıdan sonrakı avadanlığın gərəkli sazlanmasına əmin olun.
2. Bütün bağlayıcı və ventilyasiya qapaqlarının bağlı olduğuna əmin olun.
3. Nizamlayıcı vinti (MR95L, MR95H, MR95HP və MR95HT Modelleri üçün), ya da sükan çarxı (MR95LD, MR95HD və MR95HDP Modelleri üçün) fırlatma vasitəsi ilə idarə edən yayı saat əqrəbinə qarşı yumşaldın.
4. Aşağıdakı qaydada qapaqları yavaşca açın:
 - a. Yüklənmə təzyiqlinin verilmə və idarəetmə xəttləri qapaqları, işlədilirərsə
 - b. Giriş bağlayıcı qapağı
 - c. Çıxış bağlayıcı qapağı
5. Tənzimləmə üzrə təlimata uyğun olaraq tələb olunan çıxış (idarəetmə) təzyiqlinə nizamlayıcını sazlayın.

Tənzimləmə



TƏHLÜKƏ

Təzyiq altında işləyən detalların məhv olması və yığılmış qazın partlaması nəticəsində mülk, ya da avadanlığın zədələnməsi, personalın xəsarət almasından qaçınmaq üçün nizamlayıcı yayı elə cür sazlamaq qadağan edilir ki, çıxışdakı təzyiq həmin konkret yay üçün çıxış təzyiqin diapazonunun yuxarı həddini aşsın. Çıxışdakı tələb olunan təzyiq həmin yayın diapazonundan xaricdirsə, gərəkli diapazon üçün nəzərdə tutulmuş yayı quraşdırmaq gərəkdir.

Nizamlayıcının zavod sazlanması pasport lövhəciyində göstərilən diapazon civarında dəyişdirilə bilər. Yayın düzgün tənzimləməsi aşağıdakı metodikaya görə aparılır: Yayın dəyişdirilməsindən sonra pasport lövhəciyində göstərilən yay gücləndirmə diapazonunu dəyişmək gərəkdir.

MR95 Seriyalı nizamlayıcıların bütün yayları sıfır çıxış təzyiqini təmin etmək üçün yumuşaldıla bilər. Tövsiyə edilən müvafiq yayın rəngli kodlaşması, maksimal giriş təzyiqləri və çıxış təzyiq diapazonları Cədvəl 3 və 4-də təqdim edilmişdir.

MR95L, MR95H, MR95HP və MR95HT Modelləri

Mövqenin nömrələri Şək. 6, 8, ya da 9-da göstərilmişdir.

1. Kontrqaykanı yumuşaltmaq (17).
2. Nizamlayıcı vinti (15) ya çıxışdakı təzyiqi çoxaltmaq üçün saat əqrəbi ilə, ya da onun azaldılması üçün saat əqrəbinə qarşı çevirin.
3. Tənzimləmə zamanı çıxışdakı təzyiqə nəzarət üçün manometri işlətmək gərəkdir.
4. Alınmış sazlanmanın fiksasiyası üçün kontrqaykanı (17) çəkib bağlayın.

MR95LD, MR95HD və MR95HDP Modelləri

Mövqenin nömrələri Şək. 7, ya da 10-da göstərilmişdir.

1. Sükan çarxını (38) ya çıxışdakı təzyiqi çoxaltmaq üçün saat əqrəbi ilə, ya da onun azaldılması üçün saat əqrəbinə qarşı çevirin.
2. Tənzimləmə zamanı çıxışdakı təzyiqə nəzarət üçün manometri işlətmək gərəkdir.

Söndürülmə

1. Nizamlayıcıdan öncə yerləşən bağlayıcı qapağı bağlayın.
2. Nizamlayıcıdan sonra yerləşən bağlayıcı qapağı bağlayın.

3. Nizamlayıcının arxasındakı təzyiqi nizamlayıcıdan sonrakı bağlama qapaq ilə nizamlayıcı arasındakı buraxıcı qapağın yavaşca açılması köməyiylə atın. MR95L, MR95H, MR95HP, ya da MR95HT Modelli nizamlayıcılar çıxışdakı təzyiqin düşməsi nəticəsində açıldıqları üçün nizamlayıcıdan öncə və sonra bağlama qapaqlarının arasındakı təzyiq yay sazlanmasının dəyişdirilməsi olmadan buraxıcı qapaqdan atılacaq. MR95L, MR95H, MR95HP və MR95HT Model nizamlayıcıları üçün addım 4,5 və 6-nı buraxın. MR95LD, MR95HD və MR95HDP Modelli nizamlayıcılar üçün addım 4-dən 6-dək yerinə yetirməyi davam edin.
4. Bağlayıcı qapağı yüklənmə təzyiqi xəttində bağlayın.
5. Yay örtüyündə təzyiqin atılması üçün yüklənmə təzyiqini yavaşca açib buraxın.
6. Nizamlayıcıdakı bütün qalan təzyiqi atmaq üçün girişdəki təzyiqi yavaşca açib buraxın (buraxıcı kanalı vasitəsilə).

Texniki Xidmət



TƏHLÜKƏ

Yığılmış qazın partlaması, ya da təzyiqin kəskin atılması nəticəsində mülk, ya da avadanlığın zədələnməsi, heyətin xəsarət almasından qaçınmaq üçün nizamlayıcıdakı bütün iç təzyiqlərinin atılmasını etmədən və sistemdəki təzyiqdən nizamlayıcını uzaqlaşdırmadan texniki xidməti, ya da sökülməsi yerinə yetirmək qadağandır.

Təzyiq altındakı ötürücü, ya da yayla heyətin xəsarət almasından qaçınmaq üçün sökülmədən öncə nizamlayıcı vinti büsbütün buraxıb yay örtüyündə təzyiqi atın. Əks təqdirdə yüklənmə təzyiqi və yay enerjisi ilə yay örtüyünün məcburi atılması mümkündür.

Təmirin aparılması üçün sökülən nizamlayıcılar istismara qaytarılmadan öncə funksionallığın doğruluğuna yoxlanılmalıdır. Fisher™ nizamlayıcılar təmir olunarkən yalnız Regulator Technologies tərəfindən istehsal edilən detallar işlədilməlidir.

Nizamlayıcının detalları köhnəlməyə meyllidir, ona görə mütəmadi olaraq onları yoxlamaq və lazım gəldikcə dəyişmək gərəkdir. Baxış və dəyişmə tezliyi istismar şərtlərinin sərtliyi, ya da dövlət və ya federal normativ sənədlərinin tələbləri ilə müəyyən edilir.

MR95 Seriyası

Nizamlayıcının detalları köhnəlməyə meyllidir, ona görə mütəmadi olaraq onları yoxlamaq və lazım gəldikcə, dəyişmək gərəkdir. Baxış və dəyişmə tezliyi istismar şərtlərinin sərtliyi, ya da dövlət və ya federal normativ sənədlərinin tələbləri ilə müəyyən edilir.

Lazım gəldikcə, bərkidici üzükler, aralıq qatlar, membran və bərkitmə kimi detalların dəyişməsinə aparmaq gərəkdir. Nizamlayıcının yenidən yığılması zamanı detalları sürtmək gərəkdir. Yığma çertyojlarında gərəqli sürtgü materialları göstərilmişdir.

Nizamlayıcının sökülməsi üçün boru kəməmindən söndürülməsi mütləq deyil. Mövqenin bütün nömrələri Şək. 4-dən 10-dək göstərilmişdir.

Qapağın Tıxacı və Diafraqmanın Dəyişdirilməsi və Ona Xidmət

Qapaq, kipləşdirici tağla təmin etmirsə, səbəbi diafraqmanın, ya da qapaq tıxacının köhnəlməsi, ya da zədələnməsi ola bilər. Detaiların dəyişilməsi və/və ya yoxlanması üçün aşağıdakı hərəkətləri yerinə yetirmək gərəkdir.

1. Nizamlayıcını söndürün. Gərəqli prosedur "Söndürülmə" fəslində göstərilmişdir.
2. Korpusdan (1) yönələn qapaq tıxacını (5) açın. Tıxac yayı (26) və qapaq tıxacı (4) korpusdan yönələn tıxacda birgə çıxacaq. DN 40 ya da 50 / 1-1/2 ya da 2 düym ölçülü korpuslarla nizamlayıcılar olduqda nizamlayıcı korpusundan da ştok (6) çıxarılır.
3. Qapaq tıxacının otuzdurma səthini yoxlayıb 4) elastomer üzünün, PTFE, ya da paradaqlanan metal üzünün zədələnməmiş olduğuna əmin olun. MR95HP Modeli üçün də qapaq tıxacında yerləşən bayır bərkidici üzününü (4c) yoxlayın. Zədələnmə olarsa, qapaq tıxacının qovşağını dəyişin.
4. Diafraqmanın əkilən haşiyəsini yoxlayın (3). Zədələnmə olarsa, korpusdan diafraqmanı açın (1) və onu dəyişin. Sıxmanın gərəqli anları Cədvəl 8-də göstərilmişdir.
5. Geri qaydada nizamlayıcını yığın. Qapağın yönələn tıxacının quraşdırılması zamanı (5) metal-metal birləşməsinin müvafiq bərkitməsini təmin edən kipləşdiricini oymağın və bərkidici səthin üzərinə sürtün. Sıxmanın gərəqli anları Cədvəl 8-də göstərilmişdir.

Flans Qalpaq Vintinin Sıxma Anının Yoxlanması

MR95 Seriyalı bəzi nizamlayıcılar üçün işlətməkdən bir müddət sonra yay örtüyünün qalpaq vintlərinin əlavə sıxılmasına ehtiyac duyula bilər. Vintlərin sıxılması üçün aşağıdakı hərəkətləri yerinə yetirmək gərəkdir:

1. Nizamlayıcını söndürün. Gərəqli prosedur "Söndürülmə" fəslində göstərilmişdir.
2. Xaçaoxşar ardıcılıqla qalpaq vintlərini (16) çəkib bağlayın. Sıxma anları Cədvəl 9-da göstərilmişdir.

3. Nizamlayıcının təzyiqini bərpa etmək üçün "Buraxılış" fəslindəki prosedura əməl edin.
4. Lazım gələrsə, membranın dəyişdirilməsinə həsr olunmuş fəslilə bağlı məsləhətləşin.

Membranın Dəyişdirilməsi

Nizamlayıcı, diferensial təzyiq, ya da nizamlayıcının arxasındakı təzyiq dəyişikliklərinə təpki göstərməyəndə, işləyən mühit yay örtüyünün içərisi, ya da bayırına girərsə, ya da nizamlayıcının arxasında boru kəməmində yüklənmə təzyiqinin sızması olarsa, səbəbi membranın köhnəlməsi, ya da zədələnməsi ola bilər. Membranın dəyişilməsi/yoxlanması üçün aşağıdakı hərəkətləri yerinə yetirmək gərəkdir:

DİQQƏT

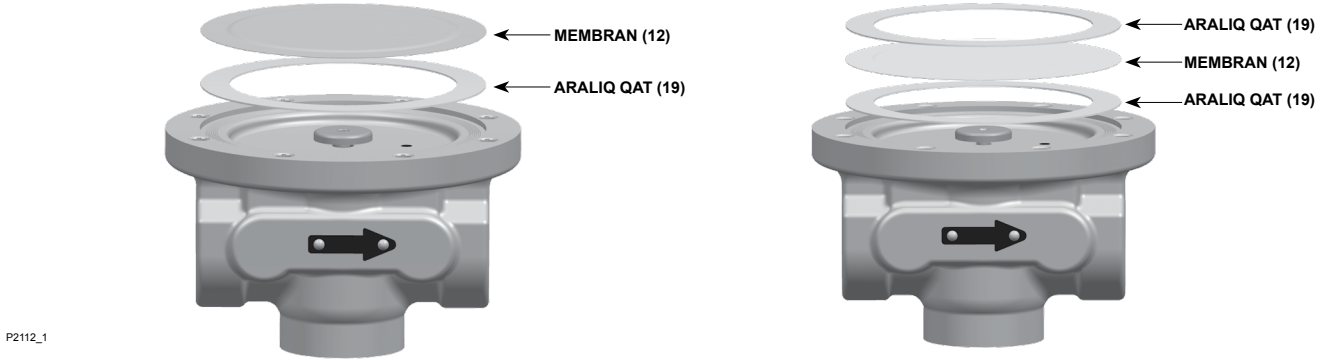
Metal membranları incə iti haşiyələrə sahibdir. Kəsiklərdən qaçınmaq üçün membranla, özəlliklə haşiyələr nahiyəsində ehtiyatla davranmaq gərəkdir.

1. Nizamlayıcını söndürün. Gərəqli prosedur "Söndürülmə" fəslində göstərilmişdir.
2. **MR95L, MR95H, MR95HP və MR95HT Modelləri üçün**—kontrqaykanı yumuşaldıb (17) nizamlayıcı vintini (15) yayın tam çıxarılmasınadək saat əqrəbinə qarşı fırladın.
MR95LD, MR95HD, MR95HP və MR95HDP Modelləri üçün—sükan çarxını (38) yayın tam çıxarılmasınadək saat əqrəbinə qarşı fırladın.

DİQQƏT

Dik durumda quraşdırılan MR95 Seriyalı nizamlayıcılar söküldükdə, ya da yay örtüyü yuxarı yönəldilən bütün başqa hallarda yay örtüyünün gərəqli dayağını təmin etmək gərəkdir. Belə bir dayaq olmadıqda, yay örtüyünün düşməsi və heyətin xəsarət alması, ya da bərkidici vintlərin açılması mümkündür.

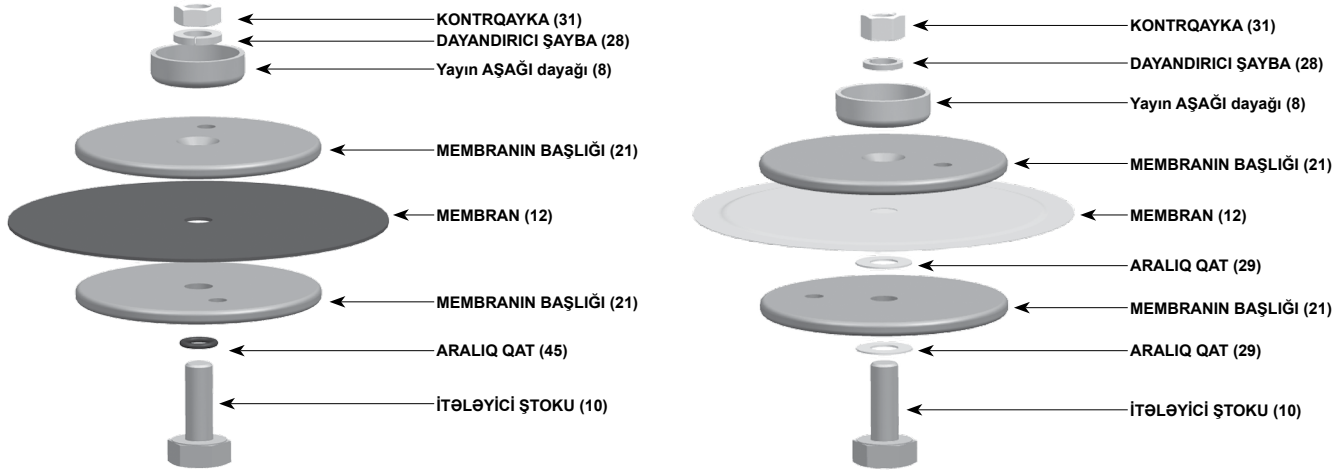
3. Bərkidici vintləri (16) və membran korpuslarını burub açın. Yığımda (2) korpusdan (1) yay örtüyünü çıxarın.
4. Yayın yuxarı dayağını (9) və nizamlayıcı yayını (11) çıxarın. DN 40 və 50 / 1-1/2 və 2 düym korpus ölçüləri ilə MR95H, MR95HP və MR95HT Modelləri üçün, addım 5 və 6-nı buraxın.
5. **1/4 NPT-dən 1 düymədək korpus ölçüləri ilə MR95HD və MR95HDP Modelləri üçün. / DN 25 və MR95H, MR95HP və MR95HT Modelləri**—yayın aşağı dayağını uzaqlaşdırın (8).
MR95L и MR95LD Modelləri üçün—membran başlığının qovşağını uzaqlaşdırın (möv. 21, yayın aşağı dayağını və membran başlığını birlikdə vintləşmişdir).



MR95L VƏ MR95H MODELLƏRİ ÜÇÜN METAL MEMBRANI

MR95LD, MR95HD VƏ MR95H MODELLƏRİ ÜÇÜN METAL MEMBRANI

Şəkil 4. Membran Başlığı DN 15 və 25-dək / 1/4 NPT və 1/2-dən və 1 Düymədek Korpus Ölçüləri ilə MR95 Seriyası Üçün



KOMPOZİT MEMBRANI

METAL MEMBRANI

Şəkil 5. Membran Başlığı Yalnız DN 40 və 50 / 1-1/2 və 2 Düym Korpus Ölçüləri ilə MR95 Seriyası Üçün

Cədvəl 8. Tələb Olunan Membranın Sayı

KORPUSUN ÖLÇÜSÜ	MODELİ	YAYIN GÜC DİAPAZONU	MEMBRANIN MATERIALI	MEMBRAN SAYI
1/4 NPT	MR95L və MR95LD	Bütün diapazonlar	Etilenpropilen (EPDM)	1
			Neopren (CR)	1
			Ftorkarbon (FKM)	1
		0,14-dan 0,41 baradək / 2 6 funt/kv. düymədek seç. başqa bütün diapazonlar	Metal	2
		0,14-dan 0,41 baradək / 2-dan 6 funt/kv. düymədek seç.	Metal	1
		Metal	2	
DN 15-dən 50-dək / 1/2-dən 2-dək düymədek	Bütün modeller	Bütün diapazonlar	Neopren (CR)	1
			Etilenpropilen (EPDM)	1
			Ftorkarbon (FKM)	1
			Neopren (CR)	1
			Metal	2
			Etilenpropilen (EPDM)	1
Ftorkarbon (FKM)	2			
Neopren (CR)	1			

- Membranı çıxarın (12) və zədələnmənin olub-olmadığını yoxlayın. Zədələnmə olarsa, membranı dəyişin. Tələb olunan membran Cədvəl 8-də göstərilmişdir. Addım 9-a keçin.
- DN 40 və 50 / 1-1/2 və 2 düym ölçüləriylə korpuslar üçün membran və membran başlığını uzaqlaşdırın. Membran başlığı yalnız DN 40 və 50 / 1-1/2 və 2 düym ölçülər halında sökülməlidir. Membranın (12) və iki kiçik membran aralıq qatının (29), ya da bərkidici üzüyün (45)

- yoxlanması üçün onu sökün. İtələyici ştokundan (10) kontrqaykanı (31) uzaqlaşdırıb qovşağı ayırın. Aralıq qatlar paslanmayan poladdan olan membranlar işlədildiyi zaman elastomerdən membran işlədilsə, bərkidici üzük, itələyici bərkitməsi üçün istifadə edilir.
- 1/4 NPT korpus ölçüsü ilə nizamlayıcılar istisna olmaqla ştok qovşağını (6) uzaqlaşdırın. Bərkidici üzüyündə (göstərilməmişdir) zədələnmənin olub olmadığını yoxlayın. Zədələnmə olarsa, ştokun qovşağını dəyişin.

Cədvəl 9. Sızma Anlarına Olan Tələblər

KORPUSUN ÖLÇÜSÜ		YAY ÖRTÜYÜ BOLTları ⁽¹⁾		DİAFRAQMA		YÖNƏLDƏ TIXAC	
DN	Düym	N•m	Fut-funt	N•m	Fut-funt	N•m	Fut-funt
----	1/4	6-dən 8-dək	8-dən 11-dək	8-dən 10,8-dək	6-dən 8-dək	68-dən 79-dək	50-dən 58-dək
15	1/2	10-dən 13-dək	13-dən 18-dək	46-dən 51-dək	34-dən 38-dək	102-dən 122-dək	75-dən 90-dək
20 və 25	3/4 və 1	24-dən 30-dək	33-dən 41-dək	68-dən 81-dək	50-dən 60-dək	136-dən 169-dək	100-dən 125-dək
40 və 50	1-1/2 və 2	40-dən 50-dək	54-dən 68-dək	244-dən 271-dək	180-dən 200-dək	230-dən 271-dək	170-dən 200-dək

1. Etilenpropilendən (EPDM) membranın tətbiqi halda, yay örtüyü sıxışma boltlarının anını 30% azaldın.

9. Membran(lar)ın uzaqlaşdırılmasından sonra (12) əmin olun ki, təzyiq qeydiyyatı üçün dəlik (Pito borucuğu (20) DN 20 / 3/4 düym və yuxarı ölçülü korpuslar halında) büsbütün açıq və tutulmamışdır.
10. Qurğuda metal membranı işlədilsə (şək. 4 və 5 bax.):
- (Yalnız DN 40 və 50 / 1-1/2 və 2 düym ölçülü MR95H, MR95HT və MR95HD Modelləri üçün membranın aşağı başlığı üçün tətbiq edilir). İtələyici ştokunu (10) düz geniş tərəfiylə aşağıya, oymaqla - yuxarıya düz yerə yerləşdirin (itələyici ştokunun metal membranının aşağı üzündə diametr üzrə yonma vardır). Sonra bir kiçik kompozit aralıq qatını götürüb (29) itələyici ştokunun oymaq sonluğuna taxın. Membran başlıqlarından birini götürüb aralıq qata doğru membran başlığını əyilən tərəfi ilə itələyici ştokunun oymaq sonluğuna taxın. İkinci aralıq qatı götürüb membran sonluğunun üstündən itələyici ştokunun oymaq sonluğunun üzərinə yerləşdirin.
 - Membran (19) aralıq qatının ikisindən birini membranı saxlamalı olan (12) korpusun üzərinə (1) dəyişin. Nizamlayıcılarda yalnız bir metal membran işlədən 0,14-dən 0,41 baradək / 2 6 funt/kv. düymədək təzyiqə 1/4 NPT ölçülü MR95L və MR95LD Modelləri istisna olmaqla iki membran işlədilir. Membranın o biri aralıq qatı ikinci metal membranın üstündən yerləşməlidir. Metal membranı oymasıyla olan səthlər qurğuda elə yerləşməlidir ki, quraşdırıcıya (yay tərəfə) yönəldilsin, bir metalı membranı işlədilmiş hallardan başqa, oymasıyla səthi aşağı yönəldilməlidir (korpus tərəfə). Arayış üçün Şək. 2 bax.
11. Yığma yuxarıda göstəriləndən əks bir qaydada aparılır. Yayın yuxarı dayağına (9) və nizamlayıcı vinti oymağının açıq hissəsinə(15) öcəşməyə qarşı sürtgünü sürtün. Bərkidici vintlərini (16) xaçaoxşar ardıcılıqla quraşdırıb əllə onları sıxın.
12. Membranın gərəkli yumşalmasının təmin edilməsi üçün MR95L, MR95H, MR95HP və MR95HT Modelləri üçün nizamlayıcı vinti (15), ya da MR95LD, MR95HD və MR95HDP Modelləri üçün sükan çarxını (38) quraşdırın, ya da, onlar sökülmüşlərsə, saat əqrəbi ilə fırladın. Bu, qapaq tıxacının tam yerdəyişməsinin təmin edilməsi üçün (4) membranı (12) gərəkli bir şəkildə yerləşdirməyə imkan verəcək. Bərkidici vintləri (16) bütünlüklə çəkib bağlayın. Sıxmanın gərəkli anları Cədvəl 8-də göstərilmişdir.
13. Yığılma proseduru bitirib nizamlayıcı vinti (15), ya da sükan çarxını (38) çıxışda tələb olunan təzyiqi almayınca fırladın. MR95L, MR95H, MR95HP və MR95HT Modelləri halda, tələb olunan sazlanmanın qorunub saxlanması üçün kontrqaykanı (17) çəkib bağlayın.

Bərkitmənin Dəyişdirilməsi (Yalnız MR95LD, MR95HD və MR95HDP Modelləri Üçün)

Nizamlayıcı vintinin ətrafındakı sızma bərkitmə materiallarının zədələnməsini göstərə bilər. Aşağıda bərkidici üzülərin dəyişdirilməsi üzrə göstərişlər vardır.

- Nizamlayıcıyı söndürün. Gərəkli prosedur "Söndürülmə" fəsilində göstərilmişdir.
- Vinti burub çıxarın (41) və şayba (44) ilə sükan çarxını (38) çıxarın.
- Salnik qutusunu açın (32). Nizamlayıcı vintdən (33) salnik qaykasını (35) və dayaq oymağını (34) burub açın.
- Nizamlayıcı vinti (33) salnik qutusunun aşağısından (32) burub çıxarın.
- Köhnə bərkidiciyi (36) çıxarın və onu üç yeni bərkidici üzülə dəyişin. Salnik qutusunun aralıq qatını dəyişin (37). Salnik qutusunun aralıq qatını ümumi təyinatlı teflon (LTFE), ya da litium sürtüğü ilə sürtün.
- Salnik qutusunun (32) blokunun içinə nizamlayıcı vintini (33) quraşdıraraq əks yığılmanı yerinə yetirin. Dayaq oymağını nizamlayıcı vint üzərinə və salnik qutusuna quraşdırın (34). Bərkitmə qaykasını bükün (35).
- Salnik qutusunu (32) geriye yay örtüyünə (2) quraşdırın. Sükan çarxını (38) və şaybanı (44) nizamlayıcı vintinin üzərinə quraşdırıb bərkidici vinti (41) vintleyin.

Ehtiyat Hissələrinin Sifarişi

Bu avadanlıqla bağlı yerli ticarət nümayəndəliyinə müraciət etdikdə avadanlığın zavod nömrəsini, ya da pasport lövhəciyində göstərilən FS nömrəsini qeyd etmək gərəkdir.

Ehtiyat hissələri ismarlandıqda, aşağıda göstərilən siyahıda tapıla biləcək hər detalın nömrəsini göstərmək gərəkdir. Həmçinin tərkibində bütün tövsiyə edilən ehtiyat hissələri olan detallar komplektləri vardır.

Qeyd

Verilən siyahıda NACE damğalamasıyla olan detallar, NACE MR0175-2002 və/və ya MR0103 beynəlxalq standartına uyğun olaraq korroziya-aktiv mühitdə istifadə üçün nəzərdə tutulmuşdur.

ANSI/NACE MR0175/ISO 15156 tələblərini ödəyən əlavə material lazım gələrsə, sifariş üzrə xüsusi bilginin alınması üçün yerli ticarət nümayəndəliyi ilə bağlantı yaratmaq gərəkdir.

Parts List

Möv.	Təsvir	Detalın nömrəsi	Detalın nömrəsi
	Detallar komplekti (3,4,1,19,29,45 və 63 daxil olmaqla; bütün modellər üçün bütün detallar işlədilir) MR95H və MR95HP Modelləri		
	Paslanmayan poladdan olan membran və tıxac		
	1/4 NPT korpusu	RMR95HX0012	
	DN 15 / 1/2 düym korpusu	RMR95HX0042	
	DN 20 və 25 / 3/4 və 1 düym korpusu	RMR95HX0072	
	DN 40 və 50 / 1-1/2 və 2 düym korpusu	RMR95HX0102	
	Neoprendən membran (CR) və Nitrildən (NBR)/latundan disk		
	1/4 NPT korpusu	RMR95HX0022	
	DN 15 / 1/2 düym korpusu	RMR95HX0052	
	DN 20 və 25 / 3/4 və 1 düym korpusu	RMR95HX0082	
	DN 40 və 50 / 1-1/2 və 2 düym korpusu	RMR95HX0112	
	Neoprendən membran (CR) və Nitrildən (NBR)/416 paslanmayan poladdan disk		
	1/4 NPT korpusu	RMR95HX0032	
	DN 15 / 1/2 düym korpusu	RMR95HX0062	
	DN 20 və 25 / 3/4 və 1 düym korpusu	RMR95HX0092	
	DN 40 və 50 / 1-1/2 və 2 düym korpusu	RMR95HX0122	
	MR95L Modeli		
	Paslanmayan poladdan olan membran və tıxac		
	1/4 NPT korpusu	RMR95LX0012	
	DN 15 / 1/2 düym korpusu	RMR95LX0042	
	DN 20 və 25 / 3/4 və 1 düym korpusu	RMR95LX0072	
	Neoprendən membran (CR) və Nitrildən (NBR)/latundan disk		
	1/4 NPT korpusu	RMR95LX0022	
	DN 15 / 1/2 düym korpusu	RMR95LX0052	
	DN 20 və 25 / 3/4 və 1 düym korpusu	RMR95LX0082	
	Neoprendən membran (CR) və Nitrildən (NBR)/416 paslanmayan poladdan disk		
	1/4 NPT korpusu	RMR95LX0032	
	DN 15 / 1/2 düym korpusu	RMR95LX0062	
	DN 20 və 25 / 3/4 və 1 düym korpusu	RMR95LX0092	
	MR95GT Modeli, paslanmayan poladdan olan membran və tıxac		
	1/4 NPT korpusu	RMR95HTX012	
	DN 15 / 1/2 düym korpusu	RMR95HTX022	
	MR95H Modeli		
	1/4 NPT ölçülü korpus		
	Paslanmayan polad 416	GF04856X022	
	Paslanmayan polad 316	GF04856X032	
	Hastelloy® C	GF04856X052	
	Monel®	GF04856X042	
	DN 15 / 1/2 düym ölçülü korpus		
	Paslanmayan polad 416	GF04841X022	
	Paslanmayan polad 316	GF04841X032	
	Alloy 6	GF04841X062	
	Hastelloy® C	GF04841X052	
	Monel®	GF04841X042	
	DN 20 və 25 / 3/4 və 1 düym ölçülü korpus		
	Paslanmayan polad 416	GF04821X022	
	Paslanmayan polad 316	GF04821X032	
	Alloy 6	GF04821X062	
	Hastelloy® C	GF04821X052	
	Monel®	GF04821X042	
	DN 40 və 50 / -1/2 və 2 düym ölçülü korpus		
	Paslanmayan polad 416	GF04896X022	
	Paslanmayan polad 316	GF04896X032	
	Alloy 6	GF04896X062	
	Hastelloy® C	GF04896X052	
	Monel®	GF04896X042	
	MR95HT Modeli		
	1/4 NPT ölçülü korpus		
	Paslanmayan polad 416	GF04856X022	
	Paslanmayan polad 316	GF04856X032	
	DN 15 / 1/2 düym ölçülü korpus		
	Paslanmayan polad 416	GF04841X022	
	Paslanmayan polad 316	GF04841X032	
	Alloy 6	GF04841X062	
	DN 20 və 25 / 3/4 və 1 düym ölçülü korpus		
	Paslanmayan polad 416	GF04821X022	
	Paslanmayan polad 316	GF04821X032	
	Alloy 6	GF04821X062	
	DN 40 və 50 / -1/2 və 2 düym ölçülü korpus		
	Paslanmayan polad 416	GF04896X022	
	Paslanmayan polad 316	GF04896X032	
	Alloy 6	GF04896X062	
	Kompozit yəhəri		
	MR95L, MR95LD, MR95H, MR95HD və MR95HDP Modelləri		
	1/4 NPT ölçülü korpus		
	Latun, oksigenlə işləmək üçün	GF05038X012	
	Paslanmayan polad 316, NACE (1)	GF05038X032	
	Paslanmayan polad 416	GF05038X022	
	Monel®	GF05038X042	
	DN 15 / 1/2 düym ölçülü korpus		
	Latun, oksigenlə işləmək üçün	GF05327X012	
	Paslanmayan polad 316, NACE (1)	GF05327X032	
	Paslanmayan polad 416	GF05327X022	
	Monel®	GF05327X042	
	MR95L, MR95LD, MR95H və MR95HD Modelləri		
	DN 20 və 25 / 3/4 və 1 düym ölçülü korpus		
	Latun, oksigenlə işləmək üçün	GF04822X012	
	Paslanmayan polad 316, NACE (1)	GF04822X032	
	Paslanmayan polad 416	GF04822X022	
	Monel®	GF04822X042	
	DN 40 və 50 / -1/2 və 2 düym ölçülü korpus		
	(Yalnız MR95, MR95HD, MR95HD və MR95HDP Modelləri üçün)		
	Latun, oksigenlə işləmək üçün	GF05521X012	
	Paslanmayan polad 316, NACE (1)	GF05521X032	
	Paslanmayan polad 416	GF05521X022	
	Monel®	GF05521X042	

*Tövsiyə edilən ehtiyat hissələri.

1. NACE MR0175-2002 və MR0103.

2. Tərkibində həm MR95 C_v, həm də 95 C_v tipli üçün dəyərləri olan və seh. 30-da göstərilən azaldılmış xərci membran ilə MR95 Tipli nizamlayıcıların kataloq nömrələri ilə cədvələ bax.

Hastelloy® C, Haynes International, Inc aid olan ticarət markasıdır.

Monel®, Special Metals korporasiyasına aid olan ticarət markasıdır.

MR95 Seriyası

Möv. Təsvir	Detalın Nömrəsi	Möv. Təsvir	Detalın Nömrəsi	
3*	<p>Diafraqma131 (ardı) Kompozit yəhəri (ardı) MR95HP Modeli 1/4 NPT ölçülü korpus Paslanmayan polad 316, NACE⁽¹⁾ Paslanmayan polad 416 DN 15 / 1/2 düym ölçülü korpus Paslanmayan polad 316, NACE⁽²⁾ Paslanmayan polad 416 DN 20 və 25 / 3/4 və 1 düym ölçülü korpus Paslanmayan polad 316, NACE⁽¹⁾ Paslanmayan polad 416 DN 40 və 50 / -1/2 və 2 düym ölçülü korpus Paslanmayan polad 316, NACE⁽¹⁾ Paslanmayan polad 416</p>	<p>GF05038X032 GF05038X022 GF05327X032 GF05327X022 GF04822X032 GF04822X022 GF05521X032 GF05521X022</p>	<p>6</p> <p>Ştok/ştok qovşağı (ardı) MR95L, MR95LD, MR95H, MR95HD və MR95HDP Modelləri (ardı) DN 15 / 1/2 düym ölçülü korpus Paslanmayan polad 416 İdarəetmə xəttı olmadan İdarəetmə xəttı ilə Paslanmayan polad 316 Standart, oksigenlə işləmək üçün NACE⁽¹⁾ İdarəetmə xəttı olmadan İdarəetmə xəttı ilə Nitridən yəhər (NBR) Ftorqarbon dan yəhər (FKM) Hastelloy® C Monel® DN 20 və 25 / 3/4 və 1 düym ölçülü korpus Paslanmayan polad 416 İdarəetmə xəttı olmadan İdarəetmə xəttı ilə Paslanmayan polad 316 Standart, oksigenlə işləmək üçün NACE⁽¹⁾ İdarəetmə xəttı olmadan İdarəetmə xəttı ilə Nitridən yəhər (NBR) Ftorqarbon dan yəhər (FKM) Hastelloy® C Monel® DN 40 və 50 / -1/2 və 2 düym ölçülü korpus Paslanmayan polad 416 İdarəetmə xəttı olmadan İdarəetmə xəttı ilə Nitridən yəhər (NBR) Ftorqarbon dan yəhər (FKM) Hastelloy® C Monel® DN 15 / 1/2 düym ölçülü korpus Paslanmayan polad 416 Paslanmayan polad 316 DN 20 və 25 / 3/4 və 1 düym ölçülü korpus Paslanmayan polad 416 Paslanmayan polad 316 DN 40 və 50 / -1/2 və 2 düym ölçülü korpus Paslanm. polad 416 Paslanmayan polad 316 MR95HT Modeli 1/4 NPT ölçülü korpus Paslanmayan polad 416 Paslanmayan polad 316 DN 15 / 1/2 düym ölçülü korpus Paslanmayan polad 416 Paslanmayan polad 316 DN 20 və 25 / 3/4 və 1 düym ölçülü korpus Paslanmayan polad 416 Paslanmayan polad 316 DN 40 və 50 / -1/2 və 2 düym ölçülü korpus Paslanm. polad 416 Paslanmayan polad 316 MR95HP Modeli 1/4 NPT ölçülü korpus Paslanmayan polad 416 Paslanmayan polad 316 DN 15 / 1/2 düym ölçülü korpus Paslanmayan polad 416 Paslanmayan polad 316, NACE⁽¹⁾ İdarəetmə xəttı olmadan İdarəetmə xəttı ilə Nitridən yəhər (NBR) Ftorqarbon dan yəhər (FKM) DN 20 və 25 / 3/4 və 1 düym ölçülü korpus Paslanmayan polad 416 İdarəetmə xəttı olmadan İdarəetmə xəttı ilə Nitridən yəhər (NBR) Ftorqarbon dan yəhər (FKM)</p>	<p>ERCA00639A0 ERAA01904A0 ERCA00639A4 ERCA00639A1 ERAA01904A1 ERAA01904A2 ERCA00639A3 ERCA00639A2 ERCA00640A0 ERAA01896A0 ERCA00640A4 ERCA00640A1 ERAA01896A1 ERAA01896A2 ERCA00640A3 ERCA00640A2 GF05507X022 ERAA01906A0 GF05507X062 GF05507X032 ERAA01906A2 ERAA01906A3 GF05507X052 GF05507X042 ERCA00638A0 ERCA00638A4 ERCA00639A0 ERCA00639A4 ERCA00640A0 ERCA00640A4 GF05507X022 GF05507X062 ERCA00638A0 ERCA00638A1 ERCA00639A0 ERAA01904A1 ERAA01904A2 ERCA00640A0 ERAA01896A0 ERCA00640A1 ERAA01896A1 ERAA01896A2</p>
4*	Qapağın tıxacı, metal yəhəri	Cədvələ aşağıda bax.		
4*	Disk bərkətməsi qovşağı, kompozit yəhəri	Cədvələ aşağıda bax.		
4a	Disk	-----		
4b	Disk	-----		
4c	Bərkədicisi üzük (yalnız MR95HP Modeli)	-----		
5	<p>Qapağın yönəldici tıxacı MR95L, MR95LD, MR95H, MR95HD və MR95HDP Modelləri 1/4 NPT ölçülü korpus Latun, oksigenlə işləmək üçün Paslanmayan polad 416 Paslanmayan polad 316, NACE⁽¹⁾, oksigenlə işləmək üçün Hastelloy® C Monel® DN 15 / 1/2 düym ölçülü korpus Latun, oksigenlə işləmək üçün Paslanmayan polad 416 Paslanmayan polad 316, NACE⁽¹⁾, oksigenlə işləmək üçün Hastelloy® C Monel® DN 20 və 25 / 3/4 və 1 düym ölçülü korpus Latun, oksigenlə işləmək üçün Paslanmayan polad 416 Paslanmayan polad 316, NACE⁽¹⁾, oksigenlə işləmək üçün Hastelloy® C Monel® DN 40 və 50 / -1/2 və 2 düym ölçülü korpus Paslanmayan polad 416 Paslanmayan polad 316, NACE⁽¹⁾, oksigenlə işləmək üçün Hastelloy® C Monel® DN 15 / 1/2 düym ölçülü korpus Paslanmayan polad 416 Paslanmayan polad 316, NACE⁽¹⁾, oksigenlə işləmək üçün Hastelloy® C Monel® MR95HP və MR95HT Modelləri 1/4 NPT ölçülü korpus Paslanmayan polad 416 Paslanmayan polad 316, NACE⁽¹⁾ DN 15 / 1/2 düym ölçülü korpus Paslanmayan polad 416 Paslanmayan polad 316, NACE⁽²⁾ DN 20 və 25 / 3/4 və 1 düym ölçülü korpus Paslanmayan polad 416 Paslanmayan polad 316, NACE⁽¹⁾ DN 40 və 50 / -1/2 və 2 düym ölçülü korpus Paslanmayan polad 416 Paslanmayan polad 316, NACE⁽¹⁾</p>	<p>GF05490X012 GF05490X022 GF05490X032 GF05490X052 GF05490X042 GF05519X012 GF05519X022 GF05519X032 GF05519X052 GF05519X042 GF04830X012 GF04830X022 GF04830X032 GF04830X052 GF04830X042 GF05510X022 GF05510X032 GF05510X052 GF05510X042 GF05490X022 GF05490X032 GF05519X022 GF05519X032 GF04830X022 GF04830X032 GF05510X022 GF05510X032</p>	<p>ERCA00638A0 ERCA00638A4 ERCA00639A0 ERCA00639A4 ERCA00640A0 ERCA00640A4 GF05507X022 GF05507X062 ERCA00638A0 ERCA00638A1 ERCA00639A0 ERAA01904A1 ERAA01904A2 ERCA00639A1 ERCA00639A0 ERAA01904A1 ERAA01904A2 ERCA00638A0 ERCA00638A1 ERCA00639A0 ERAA01904A1 ERAA01904A2 ERCA00639A0 ERAA01896A0 ERCA00640A1 ERAA01896A1 ERAA01896A2</p>	
6	<p>Ştok/ştok qovşağı MR95L, MR95LD, MR95H MR95HD və MR95HDP Modelləri 1/4 NPT ölçülü korpus Paslanmayan polad 416 Paslanmayan polad 316 Standart, oksigenlə işləmək üçün NACE⁽¹⁾, yalnız MR95L və MR95H Modelləri Hastelloy® C Monel®</p>	<p>ERCA00638A0 ERCA00638A4 ERCA00638A1 ERCA00638A3 ERCA00638A2</p>	<p>ERCA00638A0 ERCA00638A4 ERCA00639A0 ERCA00639A4 ERCA00640A0 ERCA00640A4 GF05507X022 GF05507X062 ERCA00638A0 ERCA00638A1 ERCA00639A0 ERAA01904A1 ERAA01904A2 ERCA00639A1 ERCA00639A0 ERAA01896A0 ERCA00640A1 ERAA01896A1 ERAA01896A2</p>	

*Təvsiyə edilən ehtiyat hissələri.

1. NACE MR0175-2002 və MR0103.

2. NACE MR0175-2002.

3. Tərkibində həm MR95 C₁, həm də 95 C₂ tipli üçün dəyərləri olan və səh. 30-da göstərilən azaldılmış xərcli membran ilə

MR95 Tipli nizamlayıcıların kataloq nömrələri ilə cədvələ bax.

Hastelloy® C, Haynes International, Inc aid olan ticarət markasıdır.

Monel®, Special Metals korporasiyasına aid olan ticarət markasıdır.

Möv. Təsvir	Detail Nömrəsi	Möv. Təsvir	Detail Nömrəsi
6 Ştok/ştok qovşağı (ardı) MR95HP Modeli (ardı) DN 40 və 50 / 1-1/2 və 2 düym ölçülü korpus Paslanmayan polad 416 İdarəetmə xəttu olmadan İdarəetmə xətti ilə Paslanmayan polad 316, NACE ⁽¹⁾ İdarəetmə xəttu olmadan İdarəetmə xətti ilə Nitrildən yəhər (NBR) Ftorkarbondan yəhər (FKM)	GF05507X022 ERAA01906A0 GF05507X032 ERAA01906A2 ERAA01906A3	9 Yayın yuxarı dayağı, NACE ⁽¹⁾ (ardı) MR95L, MR95LD, MR95H MR95HD və MR95HDP Modelleri DN 40 və 50 / -1/2 və 2 düym ölçülü korpus Polad ⁽²⁾ Pastlanmayan polad MR95HP və MR95HT Modelleri 1/4 NPT ölçülü korpus Polad ⁽²⁾ Pastlanmayan polad DN 15 / 1/2 düym ölçülü korpus Polad ⁽²⁾ Pastlanmayan polad DN 20 və 25 / 3/4 və 1 düym ölçülü korpus Polad ⁽²⁾ Pastlanmayan polad DN 40 və 50 / -1/2 və 2 düym ölçülü korpus Polad ⁽²⁾ Pastlanmayan polad	1P7876 24092 1P7876X0012 14B9950X012 14B9950X022 ERCA00382A0 ERCA00382A1 ERCA00138A0 ERCA00138A1 1P7876 24092 1P7876X0012
6a Ştok	-----	10 İtələyici ştoku, yalnız DN 40 və 50 / 1-1/2 və 2 düym korpuslar Metal-metal yəhəri Paslanmayan polad 416, yalnız MR95H, MR95HD, MR95HDP və MR95HT Modelleri Paslanmayan polad 316, yalnız MR95H, MR95HD MR95HDP və MR95HT Modelleri Hastelloy® C, yalnız MR95H, MR95HD və MR95HDP Modelleri Monel®, yalnız MR95H, MR95HD və MR95HDP Modelleri Kompozit yəhəri Paslanmayan polad 416 Yalnız MR95H, MR95HD və MR95HP Modelleri Paslanmayan polad 316, NACE ⁽¹⁾ , oksigenlə işləmək üçün Yalnız MR95H, MR95HD, MR95HDP və MR95HP Modelleri Monel®, yalnız MR95H, MR95HD və MR95HDP Modelleri	ERCA00382A0 ERCA00382A1 ERCA00138A0 ERCA00138A1 1P7876 24092 1P7876X0012 GF05509X022 GF05509X032 GF05509X052 GF05509X042 GF05549X022 GF05549X032 GF05549X042 Cədvəl 3 bax. Cədvələ aşağıda bax. -----
7 Yöndəndən ştokun oymağı 1/4 NPT ölçülü korpus Paslanm. polad 416 Paslanmayan polad 316, NACE ⁽¹⁾ , oksigenlə işləmək üçün Hastelloy® C Monel® DN 15 / 1/2 düym ölçülü korpus Paslanmayan polad 416 Paslanmayan polad 316, NACE ⁽¹⁾ , oksigenlə işləmək üçün Hastelloy® C Monel® DN 20-dən 50-dək / 3/4-dən 2-dək düymədək ölçülü korpus Paslanmayan polad 416 Paslanmayan polad 316, NACE ⁽¹⁾ , oksigenlə işləmək üçün Hastelloy® C Monel®	ERCA03695A0 ERCA03695A1 ERCA03695A3 ERCA03695A2 ERCA03694A0 ERCA03694A1 ERCA03694A3 ERCA03694A2 ERCA03668A0 ERCA03668A1 ERCA03668A3 ERCA03668A2	11 Nizamlayıcı yay, NACE ⁽¹⁾⁽²⁾ 12* Membrana 13 Pasport lövhəciyi 14* Membranın qorunması, LTFE, NACE ⁽¹⁾ MR95L və MR95LD Modelleri 1/4 NPT ölçülü korpus DN 15 / 1/2 düym ölçülü korpus DN 20 və 25 / 3/4 və 1 düym ölçülü korpus MR95H, MR95HP, MR95HD və MR95HDP Modelleri 1/4 NPT ölçülü korpus DN 15 / 1/2 düym ölçülü korpus DN 20 və 25 / 3/4 və 1 düym ölçülü korpus DN 40 və 50 / -1/2 və 2 düym ölçülü korpus 15 Nizamlayıcı vint, NACE ⁽¹⁾⁽²⁾ Kvadrat başlıqla nizamlayıcı 1/4 NPT ölçülü korpus DN 15 / 1/2 düym ölçülü korpus DN 20 və 25 / 3/4 və 1 düym ölçülü korpus DN 40 və 50 / -1/2 və 2 düym ölçülü korpus Kvadrat başlıqla paslanmayan poladdan nizamlayıcı 1/4 NPT ölçülü korpus DN 15 / 1/2 düym ölçülü korpus DN 20 və 25 / 3/4 və 1 düym ölçülü korpus DN 40 və 50 / -1/2 və 2 düym ölçülü korpus Kvadrat başlıqla kipleşdirici nizamlayıcısı DN 15 / 1/2 düym ölçülü korpus DN 20 və 25 / 3/4 və 1 düym ölçülü korpus DN 40 və 50 / -1/2 və 2 düym ölçülü korpus Şturalı nizamlayıcı DN 15 / 1/2 düym ölçülü korpus 16 Bərkidici vint, NACE ⁽¹⁾⁽²⁾ MR95L və MR95LD Modelleri 1/4 NPT ölçülü korpus Polad (10 dənə tələb olunur) Paslanmayan polad (10 dənə tələb olunur)	GF05549X022 GF05549X032 GF05549X042 Cədvəl 3 bax. Cədvələ aşağıda bax. ----- 11A5126X012 11A5127X012 11A5128X012 11A512 9X012 11A5130X012 11A5131X012 11A5527X012 GF05533X012 GF05553X012 GF05543X012 GF05522X012 GF05533X022 GF05553X022 GF05543X022 GF05522X022 GF05553X012 GF05543X012 GF05522X012 ERAA02331A0 ERCA00651A0 ERCA00651A1
8 Yayın aşağı dayağı, NACE ⁽¹⁾ MR95L, MR95LD, MR95H, MR95HD və MR95HDP Modelleri 1/4 NPT ölçülü korpus Alüminium ⁽²⁾ Pastlanmayan polad DN 15 / 1/2 düym ölçülü korpus Alüminium ⁽²⁾ Pastlanmayan polad DN 20 və 25 / 3/4 və 1 düym ölçülü korpus Alüminium ⁽²⁾ Pastlanmayan polad DN 40 və 50 / -1/2 və 2 düym ölçülü korpus Polad ⁽²⁾ Pastlanmayan polad MR95HP və MR95HT Modelleri 1/4 NPT ölçülü korpus Polad ⁽²⁾ Pastlanmayan polad DN 15 / 1/2 düym ölçülü korpus Polad ⁽²⁾ Pastlanmayan polad DN 20 və 25 / 3/4 və 1 düym ölçülü korpus Polad ⁽²⁾ Pastlanmayan polad DN 40 və 50 / -1/2 və 2 düym ölçülü korpus Polad ⁽²⁾ Pastlanmayan polad	1E3923 09012 1E3923X0012 1E3954 08012 1E3954X0042 1E3986 08012 1E3986X0042 1P7877 24152 1P7877X0012 ERCA00453A0 ERCA00453A1 ERCA00436A0 ERCA00436A1 17B8733X012 17B8733X022 1P7877 24152 1P7877X0012	16 Bərkidici vint, NACE ⁽¹⁾⁽²⁾ MR95L və MR95LD Modelleri 1/4 NPT ölçülü korpus Polad (10 dənə tələb olunur) Paslanmayan polad (10 dənə tələb olunur)	ERCA00823A0 ERCA00823A1 1E3987 25072 1E3987X0012
9 Yayın yuxarı dayağı, NACE ⁽¹⁾ MR95L, MR95LD, MR95H MR95HD və MR95HDP Modelleri 1/4 NPT ölçülü korpus Polad ⁽²⁾ Pastlanmayan polad DN 15 / 1/2 düym ölçülü korpus Polad ⁽²⁾ Pastlanmayan polad DN 20 və 25 / 3/4 və 1 düym ölçülü korpus Polad ⁽²⁾ Pastlanmayan polad	ERCA00383A0 ERCA00383A1 ERCA00823A0 ERCA00823A1 1E3987 25072 1E3987X0012		

*Tövsiyə edilən ehtiyat hissələri.

1. NACE MR0175-2002 və MR0103.

2. Ehtiyat hissəsi yalnız turş qazın təsirinə məruz qalmayanda NACE tələblərinə cavab verir.

Hastelloy® C, Haynes International, Inc aid olan ticarət markasıdır.

Monel®, Special Metals korporasiyasına aid olan ticarət markasıdır.

Möv.	Təsvir	Detail Nömrəsi	Möv.	Təsvir	Detail Nömrəsi
22	Tənzimləmə vintı qovşağı T-oxşar qulpili nizamlayıcı 1/4 NPT, NACE ⁽¹⁾⁽²⁾ korpus ölçüsü DN 20 və 25 / 3/4 və 1 düym ölçülü korpus DN 40 və 50 / -1/2 və 2 düym ölçülü korpus	ERAA01707A0 ERAA01716A0 ERAA01694A0 ERAA02088A0	37*	Salnik qutusu aralıq qatı 1/4 NPT ölçülü korpus DN 15-dən 50 / 1/2 və 2 düymədək ölçülü korpus	ERAA01635A0 1P494106242
23	Şturval		38	Şturval/qulp Şturvalı nizamlayıcı 1/4 NPT ölçülü korpus DN 15-dən 25 / 1/2 və 1 düymədək ölçülü korpus DN 40 və 50 / -1/2 və 2 düym ölçülü korpus	ERAA01636A0 ERAA01669A0 1J410819042
26	İç qapağı yayı 1/4 NPT ölçülü korpus Paslanm. polad 302, oksigenlə iş üçün Inconel®, NACE ⁽¹⁾ DN 15 / 1/2 düym ölçülü korpus Paslanm. polad 302, oksigenlə iş üçün Inconel®, NACE ⁽¹⁾ DN 20 və 25 / 3/4 və 1 düym ölçülü korpus Paslanm. polad 302, oksigenlə iş üçün Inconel®, NACE ⁽¹⁾ DN 40 və 50 / -1/2 və 2 düym ölçülü korpus Paslanm. polad 302 oksigenlə iş üçün Inconel®, NACE ⁽¹⁾	ERCA04280A0 ERCA04281A0 ERCA04282A0 ERCA04283A0 ERCA04284A0 ERCA04285A0 ERCA04286A0 ERCA04287A0	39	İç adapteri 1/4 NPT ölçülü korpus DN 15-dən 50 / 1/2 və 2 düymədək ölçülü korpus	ERAA01637A0 ERAA01666A0
27	İç qapağının əsası, DN 40 və 50 / 1-1/2 və 2 düym Paslanmayan polad 416 Paslanmayan polad 316, NACE ⁽¹⁾ Hastelloy® C MoneI® Latun, oksigenlə işləmək üçün	ERCA00376A1 ERCA00376A2 ERCA00376A4 ERCA00376A3 ERCA00376A0	40	Bayır adapteri 1/4 NPT ölçülü korpus DN 15-dən 50 / 1/2 və 2 düymədək ölçülü korpus	ERAA01638A0 ERAA01667A0
27	İç qapağı əsasının qovşağı, DN 40 və 50 / 1-1/2 və 2 düym yalnız MR95HP Modeli Nitrildən yəhər (NBR) Paslanmayan polad 416 Paslanmayan polad 316, NACE ⁽¹⁾ Ftorkarbondan disk (FKM) Paslanmayan polad 416 Paslanmayan polad 316, NACE ⁽¹⁾	ERAA01909A0 ERAA01909A1 ERAA01909A3 ERAA01909A2	41	Bərkidici vint Şturvalı nizamlayıcı 1/4 NPT ölçülü korpus DN 15-dən 25 / 1/2 və 1 düymədək ölçülü korpus Şturvalı nizamlayıcı, paslanmayan poladdan olan çaxmaqla 1/4 NPT ölçülü korpus DN 15-dən 25 / 1/2 və 2 düymədək ölçülü korpus	ERAA01639A0 ERAA01670A0 ERAA01639A1 ERAA01670A1
29*	Aralıq qat (2 dənə tələb olunur) Yalnız DN 40 və 50 / 1-1/2 və 2 düym ölçülər üçün 302 paslanmayan poladdan membran MR95H, MR95HD və MR95HDP Modelleri 302 paslanmayan poladdan membran oksigenlə iş üçün MR95H Modeli Paslanmayan polad 302, buxarla iş üçün MoneI® və Hastelloy® C membranı MR95H, MR95HT, MR95HD və MR95HDP Modelleri	ERCA00579A0 ERCA00579A2 ERCA00579A1	41	Kontrqayka (MR95HD və MR95DP Modeli, yalnız DN 40 və 50 / -1/2 və 2 düym ölçülü korpuslar Şturvalı nizamlayıcı Şturvalı nizamlayıcı, paslanmayan poladdan olan çaxmaqla	ERAA01688A0 ERAA01688A1 ERAA01640A0
31	Kontrqayka, Polad, Yalnız DN 40 və 50 / 1-1/2 və 2 düym ölçüləri üçün	1P788724122	42	Yay, paslanmayan polad	ERAA01641A0 ERAA01660A0
32	Salnik qutusu Şturvalı nizamlayıcı (standart) 1/4 NPT ölçülü korpus DN 15-dən 25 / 1/2 və 1 düymədək ölçülü korpus DN 40-dən və 50 / 1-1/2 və 2 düym ölçülü korpus Şturvalı nizamlayıcı, paslanmayan poladdan olan çaxmaqla 1/4 NPT ölçülü korpus DN 15-dən 25 / 1/2 və 1 düymədək ölçülü korpus DN 40 və 50 / 1/2 və 1 düymdən ölçülü korpus	ERAA02699A0 ERAA01655A0 ERAA01662A0 ERAA02699A1 ERAA01655A1 ERAA01662A1	43	Şayba 1/4 NPT ölçülü korpus DN 15-dən 50 / 1/2 və 2 düymədək ölçülü korpus	ERAA01641A0 ERAA01660A0
33	Nizamlayıcı vint 1/4 NPT ölçülü korpus DN 15 / 1/2 düym ölçülü korpus DN 20 və 25 / 3/4 və 1 düym ölçülü korpus DN 40 və 50 / 1/2 və 1 düym ölçülü korpus	ERAA01631A0 ERAA02333A0 ERAA01673A0 ERAA01677A0	44	Şayba Şturvalı nizamlayıcı 1/4 NPT ölçülü korpus DN 15-dən 25 / 1/2 və 1 düymədək ölçülü korpus DN 40 və 50 / -1/2 və 2 düym ölçülü korpus Şturvalı nizamlayıcı, paslanmayan poladdan olan çaxmaqla 1/4 NPT ölçülü korpus DN 15-dən 25 / 1/2 və 2 düymədək ölçülü korpus DN 40 və 50 / -1/2 və 2 düym ölçülü korpus	ERAA01642A0 ERAA01671A0 ERAA01689A0 ERAA01642A1 ERAA01671A1 ERAA01689A1
34	Dayaq oymağı Şturvalı nizamlayıcı (standart) 1/4 NPT ölçülü korpus DN 15-dən 50 / 1/2 və 2 düymədək ölçülü korpus Şturvalı nizamlayıcı, paslanmayan poladdan olan çaxmaqla 1/4 NPT ölçülü korpus DN 15-dən 50 / 1/2 və 2 düymədək ölçülü korpus	ERAA01632A0 1K884924092 ERAA01632A0 1K8849X0012	45*	Bərkidici üzük (2 dənə tələb olunur, yalnız MR95HD, MR95HDP Modelleri üçün) Yalnız DN 40 və 50 / -1/2 və 2 düym ölçülülər üçün Neoprendən membran (CR) Ftorkarbondan membran (FKM) Etilenpropilenden membran (EPDM)	ERCA00664A0 ERCA00664A1 ERCA00664A2
35	Salnik qutusu qaykası Şturvalı nizamlayıcı Şturvalı nizamlayıcı, paslanmayan poladdan olan çaxmaqla	ERAA01633A0 ERAA01633A1	47	NACE birkası	-----
36	Bərkitmə (3 dənə tələb olunur) 1/4 NPT ölçülü korpus DN 15-dən 50 / 1/2 və 2 düymədək ölçülü korpus	ERAA01634A0 ERAA01657A0	48	Birka məfilli	-----
			49	Dayandırıcı şayba (yalnız DN 40 və 50 / 1-1/2 və 2 düym korpusları üçün) Polad Paslanmayan polad	ERCA00379A0 ERCA00379A1
			50*	Bərkidici şayba Kvadrat başlıqla kkipləşdirici nizamlayıcısı DN 15 / 1/2 düym ölçülü korpus DN 20 və 25 / 3/4 və 1 düym ölçülü korpus DN 40 və 50 / -1/2 və 2 düym ölçülü korpus	1V205699012 11A9681X012 1V424699012
			51	Ventilyasiya, Y602-12 Modeli yalnız DN 40 və 50 / -1/2 və 2 düym korpusları üçün	ERAA02123A0 ERAA01942A0
			52	Tixac, paslanmayan polad	
			62	Adapter, paslanmayan polad DN 20-dən 25 / 3/4 və 1 düymədək ölçülü korpuslar MR95L və MR95LD Modelleri 2 manometr - 2 dənə tələb olunur 1 manometr - 1 dənə tələb olunur	ERAA01930A0 ERAA01930A0
			63*	Tixacın aşağı bərkidicisi 1/4 NPT ölçülü korpus Nitril (NBR) Perftorelastomer (FFKM) Ftorkarbon (FKM) Etilenpropilen (EPDM) Qrafit	ERCA03017A0 ERCA03017A3 ERCA03017A1 ERCA03017A2 ERCA02976A0

*Tövsiyə edilən ehtiyat hissələri.

1. NACE MR0175-2002 və MR0103.

2. Ehtiyat hissəsi yalnız turş qazın təsirinə məruz qalmayanda NACE tələblərinə cavab verir.

Hastelloy® C, Haynes International, Inc aid olan ticarət markasıdır.

Inconel® və MoneI®, Special Metals Korporasiyasına aid olan qeydə alınmış ticarət markalarıdır.

MR95 Seriyası

Mövqe 1, MR95L və MR95LD Modelli Nizamlayıcı Korpusu Üçün Detalların Nömrələri

KORPUSUN ÖLÇÜSÜ	SONLUQ BİRLƏŞMƏSİ	KORPUSUN MATERIALLARI						
		Boz çuqun	Karbonlu polad WCC	Polad LCC	Paslanmayan polad CF8M ⁽¹⁾	Paslanmayan polad CF3M ⁽¹⁾	Monel ⁽²⁾	Hastelloy® C ⁽¹⁾
1/4 düym	NPT	ERCA01629A0	GF04880X022	GF04880X062	GF04880X052	GF04880X042	-----	-----
DN 15 / 1/2 düym İdarəetmə xətti olmadan	NPT	ERCA01658A0	GF04890X022	GF04890X082	GF04890X052	GF04890X042	GF04890X062	GF04890X072
	SWE	-----	GF05405X022	GF05405X062	GF05405X052	GF05405X042	-----	-----
	Qaynaq edilmiş CL150 RF	-----	ERCA00572A0	ERCA00572A3	ERCA00572A2	ERCA00572A1	-----	-----
	Qaynaq edilmiş CL 300 RF	-----	ERCA00574A0	ERCA00574A3	ERCA00574A2	ERCA00574A1	-----	-----
	Qaynaq edilmiş PN 16/25/40 RF	-----	ERCA00576A0	ERCA00576A2	-----	ERCA00576A1	-----	-----
DN 15 / 1/2 düym İdarəetmə xətti ilə	NPT	-----	ERAA02167A1	ERAA02167A4	ERAA02167A3	ERAA02167A2	-----	-----
	Qaynaq edilmiş CL150 RF	-----	ERAA02495A0	ERAA02495A3	ERAA02495A2	ERAA02495A1	-----	-----
	Qaynaq edilmiş CL 300 RF	-----	ERAA02497A0	ERAA02497A3	ERAA02497A2	ERAA02497A1	-----	-----
	Qaynaq edilmiş PN 16/25/40 RF	-----	ERAA02500A0	ERAA02500A2	-----	ERAA02500A1	-----	-----
DN 20 / 3/4 düym Manometr kanalı və idarəetmə xətti olmadan	NPT	ERCA01572A0	GF04818X022	GF04818X082	GF04818X052	GF04818X042	GF04818X062	GF04818X072
	SWE	-----	GF05372X022	GF05372X062	GF05372X052	GF05372X042	-----	-----
	Qaynaq edilmiş CL150 RF	-----	ERCA00580A0	ERCA00580A3	ERCA00580A2	ERCA00580A1	-----	-----
	Qaynaq edilmiş CL 300 RF	-----	ERCA00584A0	ERCA00584A3	ERCA00584A2	ERCA00584A1	-----	-----
	Qaynaq edilmiş PN 16/25/40 RF	-----	ERCA00588A0	ERCA00588A2	-----	ERCA00588A1	-----	-----
DN 20 / 3/4 düym Manometr kanalı olmadan, amma idarəetmə xətti ilə	NPT	-----	ERAA02132A1	ERAA02132A4	ERAA02132A3	ERAA02132A2	-----	-----
	Qaynaq edilmiş CL150 RF	-----	ERAA02133A0	ERAA02133A3	ERAA02133A2	ERAA02133A1	-----	-----
	Qaynaq edilmiş CL 300 RF	-----	ERAA02134A0	ERAA02134A3	ERAA02134A2	ERAA02134A1	-----	-----
	Qaynaq edilmiş PN 16/25/40 RF	-----	ERAA02135A0	ERAA02135A2	-----	ERAA02135A1	-----	-----
DN 20 / 3/4 düym Manometr kanalı ilə, amma idarəetmə xətti olmadan	NPT	ERAA02136A0	ERAA02136A1	ERAA02136A4	ERAA02136A3	ERAA02136A2	-----	-----
	Qaynaq edilmiş CL150 RF	-----	ERAA02137A0	ERAA02137A3	ERAA02137A2	ERAA02137A1	-----	-----
	Qaynaq edilmiş CL300 RF	-----	ERAA02138A0	ERAA02138A3	ERAA02138A2	ERAA02138A1	-----	-----
	Qaynaq edilmiş PN 16/25/40 RF	-----	ERAA02139A0	ERAA02139A2	-----	ERAA02139A1	-----	-----
DN 25/1 düym Manometr kanalı və idarəetmə xətti olmadan	NPT	ERCA01564A0	GF05370X022	GF05370X082	GF05370X052	GF05370X042	GF05370X062	GF05370X072
	SWE	-----	GF05371X022	GF05371X062	GF05371X052	GF05371X042	-----	-----
	Qaynaq edilmiş CL150 RF	-----	ERCA00592A0	ERCA00592A3	ERCA00592A2	ERCA00592A1	-----	-----
	Qaynaq edilmiş CL300 RF	-----	ERCA00596A0	ERCA00596A3	ERCA00596A2	ERCA00596A1	-----	-----
	Qaynaq edilmiş PN 16/25/40 RF	-----	ERCA03686A0	ERCA03686A2	-----	ERCA03686A1	-----	-----
DN 25/1 düym Manometr kanalı olmadan, amma idarəetmə xətti ilə	NPT	-----	ERAA02140A1	ERAA02140A4	ERAA02140A3	ERAA02140A2	-----	-----
	Qaynaq edilmiş CL150 RF	-----	ERAA02141A0	ERAA02141A3	ERAA02141A2	ERAA02141A1	-----	-----
	Qaynaq edilmiş CL 300 RF	-----	ERAA02142A0	ERAA02142A3	ERAA02142A2	ERAA02142A1	-----	-----
	Qaynaq edilmiş PN 16/25/40 RF	-----	ERAA02143A0	ERAA02143A2	-----	ERAA02143A1	-----	-----
DN 25/1 düym Manometr kanalı ilə, amma idarəetmə xətti olmadan	NPT	ERAA02144A0	ERAA02144A1	ERAA02144A4	ERAA02144A3	ERAA02144A2	-----	-----
	Qaynaq edilmiş CL150 RF	-----	ERAA02145A0	ERAA02145A3	ERAA02145A2	ERAA02145A1	-----	-----
	Qaynaq edilmiş CL 300 RF	-----	ERAA02146A0	ERAA02146A3	ERAA02146A2	ERAA02146A1	-----	-----
	Qaynaq edilmiş PN 16/25/40 RF	-----	ERAA02147A0	ERAA02147A2	-----	ERAA02147A1	-----	-----

1. NACE MR0175-2002 və NACE MR0103 fiziki və kimyəvi tələblərinə uyğun gəlir.

Qeyd: ANSI/NACE MR0175/ISO 15156 tələblərini ödəyən əlavə material lazım gələrsə, sifariş üzrə xüsusi bilginin alınması üçün yerli ticarət nümayəndəli ilə bağlantı yaratmaq gərəkdir.

Başqa mümkün olan sonluq birləşmələriylə bağlı yerli ticarət nümayəndəliyi ilə bağlantı yaratmaq gərəkdir.

- ardı gələcək səhifədədir -

Möv. Təsvir	Detalın Nömrəsi	Möv. Təsvir	Detalın Nömrəsi
63* Tıxacın aşağı bərkidicisi (ardı) DN 15 / 1/2 düym ölçülü korpus Nitril (NBR) Ftorkarbon (FKM) Etilenpropilen (EPDM) Qrafit	ERCA03016A0 ERCA03016A1 ERCA03016A2 ERCA02978A0	65 Boru tıxacı, (DN 20-dən 50-dək / 13/4 və 2 düymədək ölçülü korpuslar) (MR95HT Modeli, 2 tələb olunur) (1 manometrlə başqa modellər, 1 tələb olunur) Polad Pastlanmayan polad	ERAA03130A0 ERAA03131A0
DN 20 və 25 / 3/4 və 1 düym ölçülü korpus Nitril (NBR) Perforelastomer (FFKM) Ftorkarbon (FKM) Etilenpropilen (EPDM) Qrafit	ERCA00628A0 ERCA00628A3 ERCA00628A1 ERCA00628A2 ERCA00517A0	66 Giriş təzyiqli manometri (DN 20-dən 50 / 3/4 və 2 düymədək korpuslar) 0-dan 11 barədək / 0-dan 160 funt/kv. düymədək Latun Pastlanmayan polad	11B8579X042 ERAA03132A3
DN 40 və 50 / -1/2 və 2 düym ölçülü korpus Nitril (NBR) Perforelastomer (FFKM) Ftorkarbon (FKM) Etilenpropilen (EPDM) Qrafit	ERCA00630A0 ERCA00630A3 ERCA00630A1 ERCA00630A2 ERCA01407A0	0-dan 40 barədək / 0-dan 600 funt/kv. düymədək Latun Pastlanmayan polad	11B8579X052 ERAA03132A4
64 Axın yönümlüyün işarəsi	-----	0-dan 68 barədək / 0-dan 1000 funt/kv. düymədək Latun Pastlanmayan polad	11B8579X102 ERAA03132A5 11B8579X112 ERAA03132A6

*Təvsiyə edilən ehtiyat hissələri.

Monel®, Special Metals korporasiyasına aid olan ticarət markasıdır.

Hastelloy® C, Haynes International, Inc aid olan ticarət markasıdır.

Mövqe 1, MR95H, MR95HD, MR95HDP, MR95HP və MR95HT Modelli Nizamlayıcı Korpusu Üçün Detalların Nömrələri

KORPUSUN ÖLÇÜSÜ	SONLUQ BİRLƏŞMƏSİ	KORPUSUN MATERİALLARI							
		Boz çuqun	Karbonlu polad WCC	Polad LCC	Paslanmayan polad CF8M ⁽¹⁾	Paslanmayan polad CF3M ⁽¹⁾	Monel ⁽²⁾	Hastelloy® C ⁽¹⁾	Alüminium bürüncü ⁽¹⁾
1/4 düym	NPT	ERCA01628A0 ⁽²⁾	GF04858X022	GF04858X062	GF04858X052	GF04858X042	-----	-----	-----
DN 15 / 1/2 düym İdarəetmə xətti olmadan	NPT	ERCA01657A0 ⁽²⁾	GF04837X022	GF04837X082	GF04837X052	GF04837X042	GF04837X062	GF04837X072	-----
	SWE	-----	GF05408X022	GF05408X062	GF05408X052	GF05408X042	-----	-----	-----
	Qaynaq edilmiş CL150 RF	-----	ERCA00573A0	ERCA00573A3	ERCA00573A2	ERCA00573A1	-----	-----	-----
	Qaynaq edilmiş CL300 RF	-----	ERCA00575A0	ERCA00575A3	ERCA00575A2	ERCA00575A1	-----	-----	-----
	Qaynaq edilmiş CL600 RF	-----	ERAA01758A0	ERAA01758A3	ERAA01758A2	ERAA01758A1	-----	-----	-----
	Qaynaq edilmiş PN 16/25/40 RF	-----	ERCA00577A0	ERCA00577A2	-----	ERCA00577A1	-----	-----	-----
	Bütöv CL150 RF	-----	-----	-----	-----	ERAA02397A3	ERAA02397A4	ERAA02397A5	ERAA02397A6
	Bütöv CL300 RF	-----	-----	-----	-----	ERAA02398A3	ERAA02398A4	ERAA02398A5	ERAA02398A6
	Bütöv CL600 RF	-----	-----	-----	-----	ERAA02399A3	ERAA02399A4	ERAA02399A5	ERAA02399A6
	Bütöv PN 16/25/40 RF	-----	-----	-----	-----	ERAA02408A3	ERAA02408A4	ERAA02408A5	ERAA02408A6
DN 15 / 1/2 düym İdarəetmə xətti ilə	NPT	-----	ERCA00528A1 ⁽³⁾	ERCA00528A5 ⁽³⁾	ERCA00528A4 ⁽³⁾	ERCA00528A3 ⁽³⁾	-----	-----	-----
	Qaynaq edilmiş CL150 RF	-----	ERAA02496A0 ⁽³⁾	ERAA02496A3 ⁽³⁾	ERAA02496A2 ⁽³⁾	ERAA02496A1 ⁽³⁾	-----	-----	-----
	Qaynaq edilmiş CL300 RF	-----	ERAA02498A0 ⁽³⁾	ERAA02498A3 ⁽³⁾	ERAA02498A2 ⁽³⁾	ERAA02498A1 ⁽³⁾	-----	-----	-----
	Qaynaq edilmiş CL600 RF	-----	ERAA02499A0 ⁽³⁾	ERAA02499A3 ⁽³⁾	ERAA02499A2 ⁽³⁾	ERAA02499A1 ⁽³⁾	-----	-----	-----
	Qaynaq edilmiş PN 16/25/40 RF	-----	ERAA02501A0 ⁽³⁾	ERAA02501A2 ⁽³⁾	-----	ERAA02501A1 ⁽³⁾	-----	-----	-----
DN 20 / 3/4 düym Manometr kanalı olmadan, amma idarəetmə xətti olmadan	NPT	ERCA01571A0 ⁽²⁾	GF04817X022	GF04817X082	GF04817X052	GF04817X042	GF04817X062	GF04817X072	-----
	SWE	-----	GF05368X022	GF05368X062	GF05368X052	GF05368X042	-----	-----	-----
	Qaynaq edilmiş CL150 RF	-----	ERCA00581A0	ERCA00581A3	ERCA00581A2	ERCA00581A1	-----	-----	-----
	Qaynaq edilmiş CL300 RF	-----	ERCA00585A0	ERCA00585A3	ERCA00585A2	ERCA00585A1	-----	-----	-----
	Qaynaq edilmiş CL600 RF	-----	ERAA01749A0	ERAA01749A3	ERAA01749A2	ERAA01749A1	-----	-----	-----
DN 20 / 3/4 düym Manometr kanalı olmadan, amma idarəetmə xətti ilə	NPT	-----	ERCA00536A1	ERCA00536A5	ERCA00536A4	ERCA00536A3	-----	-----	-----
	Qaynaq edilmiş CL150 RF	-----	ERCA00582A0	ERCA00582A3	ERCA00582A2	ERCA00582A1	-----	-----	-----
	Qaynaq edilmiş CL300 RF	-----	ERCA00586A0	ERCA00586A3	ERCA00586A2	ERCA00586A1	-----	-----	-----
	Qaynaq edilmiş PN 16/25/40 RF	-----	ERCA00590A0	ERCA00590A2	-----	ERCA00590A1	-----	-----	-----
DN 20 / 3/4 düym Manometr kanalı ilə, amma idarəetmə xətti olmadan	NPT	ERCA00537A0 ⁽²⁾	ERCA00537A1	ERCA00537A5	ERCA00537A4	ERCA00537A3	-----	-----	-----
	Qaynaq edilmiş CL150 RF	-----	ERCA00583A0	ERCA00583A3	ERCA00583A2	ERCA00583A1	-----	-----	-----
	Qaynaq edilmiş CL300 RF	-----	ERCA00587A0	ERCA00587A3	ERCA00587A2	ERCA00587A1	-----	-----	-----
	Qaynaq edilmiş PN 16/25/40 RF	-----	ERCA00591A0	ERCA00591A2	-----	ERCA00591A1	-----	-----	-----

1. NACE MR0175-2002 və NACE MR0103 fiziki və kimyəvi tələblərinə uyğun gəlir.
2. Yalnız MR95H, MR95HD və MR95HDP Modelleri üçün.
3. MR95HT Modeli üçün mövcud deyil.
Qeyd: ANSI/NACE MR0175/ISO 15156 tələblərini ödəyən əlavə material lazım gələrsə, sifariş üzrə xüsusi bilginin alınması üçün yerli ticarət nümayəndəli ilə bağlantı yaratmaq gərəkdir.
Başqa mümkün olan sonluq birləşmələriylə bağlı yerli ticarət nümayəndəliyi ilə bağlantı yaratmaq gərəkdir

- ardı gələcək səhifədədir -

Möv. Təsvir	Detalın Nömrəsi	Möv. Təsvir	Detalın Nömrəsi
67 Çıxış təzyiqli manometri (DN 20-dən 50 / 3/4-dan 2 düymədək korpuslu) 0-dan 1 barədək / 0-dan 1b funt/kv. düymədək Latun Pastlanmayan polad 0-dan 2 barədək / 0-dan 30 funt/kv. düymədək Latun Pastlanmayan polad 0-dan 4 barədək / 0-dan 60 funt/kv. düymədək Latun Pastlanmayan polad	11B8579X012 ERAA03132A0 11B8579X022 ERAA03132A1 11B8579X032 ERAA03132A2	67 Çıxış təzyiqli manometri (ardı) (DN 20-dən 50 / 3/4-dan 2 düymədək korpuslu) 0-dan 11 barədək / 0-dan 160 funt/kv. düymədək Latun Pastlanmayan polad 0-dan 20 barədək / 0-dan 300 funt/kv. düymədək Latun Pastlanmayan polad 0-dan 40 barədək / 0-dan 600 funt/kv. düymədək Latun Pastlanmayan polad	11B8579X042 ERAA03132A3 11B8579X052 ERAA03132A4 11B8579X102 ERAA03132A5
		69 ATEX birkası 70 PED birkası	----- -----

MR95 Seriyası

Mövqe 1, MR95H, MR95HD, MR95HDP, MR95HP və MR95HT Modeli Nizamlayıcı Korpusu Üçün Detalların Nömrələri

KORPUSUN ÖLÇÜSÜ	SONLUQ BİRLƏŞMƏSİ	KORPUSUN MATERIALLARI							
		Boz çuqun	Karbonlu polad WCC	Polad LCC	Paslanmayan polad CF8M ⁽¹⁾	Paslanmayan polad CF3M ⁽¹⁾	Monel ⁽²⁾	Hastelloy® C ⁽¹⁾	Alüminium bürüncü ⁽¹⁾
DN 25 / 1 düym Manometr kanalı və idarəetmə xətti olmadan	NPT	ERCA01563A0 ⁽²⁾	GF05235X022	GF05235X082	GF05235X052	GF05235X042	GF05235X062	GF05235X072	-----
	SWE	-----	GF05367X022	GF05367X062	GF05367X052	GF05367X042	-----	-----	-----
	Qaynaq edilmiş CL150 RF	-----	ERCA00593A0	ERCA00593A3	ERCA00593A2	ERCA00593A1	-----	-----	-----
	Qaynaq edilmiş CL300 RF	-----	ERCA00597A0	ERCA00597A3	ERCA00597A2	ERCA00597A1	-----	-----	-----
	Qaynaq edilmiş CL600 RF	-----	ERAA01750A0	ERAA01750A3	ERAA01750A2	ERAA01750A1	-----	-----	-----
	Qaynaq edilmiş PN 16/25/40 RF	-----	ERAA01790A0	ERAA01790A2	-----	ERCA01790A1	-----	-----	-----
	Bütöv CL150 RF	-----	-----	-----	-----	ERCA00551A2	ERCA00551A4	ERCA00551A5	ERCA00551A6
	Bütöv CL300 RF	-----	-----	-----	-----	ERCA00552A2	ERCA00552A4	ERCA00552A5	ERCA00552A6
	Bütöv CL600 RF	-----	-----	-----	-----	ERAA01752A2	ERAA01752A4	ERAA01752A5	ERAA01752A6
Bütöv PN 16/25/40 RF	-----	-----	-----	-----	ERCA00555A2	ERCA00555A4	ERCA00555A5	ERCA00555A6	
DN 25 / 1 düym Manometr kanalı olmadan, amma idarəetmə xətti ilə	NPT	-----	ERCA00546A1	ERCA00546A5	ERCA00546A4	ERCA00546A3	-----	-----	-----
	Qaynaq edilmiş CL150 RF	-----	ERCA00594A0	ERCA00594A3	ERCA00594A2	ERCA00594A1	-----	-----	-----
	Qaynaq edilmiş CL300 RF	-----	ERAA02148A0	ERAA02148A3	ERAA02148A2	ERAA02148A1	-----	-----	-----
	Qaynaq edilmiş PN 16/25/40 RF	-----	ERAA02149A0	ERAA02149A2	-----	ERAA02149A1	-----	-----	-----
DN 25 / 1 düym Manometr kanalı ilə, amma idarəetmə xətti olmadan	NPT	ERCA00547A0 ⁽²⁾	ERCA00547A1	ERCA00547A5	ERCA00547A4	ERCA00547A3	-----	-----	-----
	Qaynaq edilmiş CL150 RF	-----	ERCA00595A0	ERCA00595A3	ERCA00595A2	ERCA00595A1	-----	-----	-----
	Qaynaq edilmiş CL300 RF	-----	ERAA02150A0	ERAA02150A3	ERAA02150A2	ERAA02150A1	-----	-----	-----
	Qaynaq edilmiş PN 16/25/40 RF	-----	ERAA02151A0	ERAA02151A2	-----	ERAA02151A1	-----	-----	-----
DN 40 / 1-1/2 düym Manometr kanalı və idarəetmə xətti olmadan	NPT	ERCA01591A0 ⁽²⁾	GF05411X022	GF05411X082	GF05411X052	GF05411X042	GF05411X062	GF05411X072	-----
	SWE	-----	GF05413X022	GF05413X062	GF05413X052	GF05413X042	-----	-----	-----
	Qaynaq edilmiş CL150 RF	-----	ERAA01760A0	ERAA01760A3	ERAA01760A2	ERAA01760A1	-----	-----	-----
	Qaynaq edilmiş CL300 RF	-----	ERAA01761A0	ERAA01761A3	ERAA01761A2	ERAA01761A1	-----	-----	-----
	Qaynaq edilmiş CL600 RF	-----	ERAA01783A0	ERAA01783A3	ERAA01783A2	ERAA01783A1	-----	-----	-----
	Qaynaq edilmiş PN 16/25/40 RF	-----	ERAA01762A0	ERAA01762A2	-----	ERAA01762A1	-----	-----	-----
DN 40 / 1-1/2 düym Manometr kanalı olmadan, amma idarəetmə xətti ilə	NPT	-----	ERCA00559A1 ⁽³⁾	ERCA00559A5 ⁽³⁾	ERCA00559A4 ⁽³⁾	ERCA00559A3 ⁽³⁾	-----	-----	-----
	Qaynaq edilmiş CL150 RF	-----	ERAA02368A0 ⁽³⁾	ERAA02368A3 ⁽³⁾	ERAA02368A2 ⁽³⁾	ERAA02368A1 ⁽³⁾	-----	-----	-----
	Qaynaq edilmiş CL300 RF	-----	ERAA02369A0 ⁽³⁾	ERAA02369A3 ⁽³⁾	ERAA02369A2 ⁽³⁾	ERAA02369A1 ⁽³⁾	-----	-----	-----
	Qaynaq edilmiş PN 16/25/40 RF	-----	ERAA02370A0 ⁽³⁾	ERAA02370A2 ⁽³⁾	-----	ERAA02370A1 ⁽³⁾	-----	-----	-----
DN 40 / 1-1/2 düym Manometr kanalı ilə, amma idarəetmə xətti olmadan	NPT	ERCA00560A0 ⁽²⁾	ERCA00560A1	ERCA00560A5	ERCA00560A4	ERCA00560A3	-----	-----	-----
	Qaynaq edilmiş CL150 RF	-----	ERAA02374A0	ERAA02374A3	ERAA02374A2	ERAA02374A1	-----	-----	-----
	Qaynaq edilmiş CL300 RF	-----	ERAA02375A0	ERAA02375A3	ERAA02375A2	ERAA02375A1	-----	-----	-----
	Qaynaq edilmiş PN 16/25/40 RF	-----	ERAA02376A0	ERAA02376A2	-----	ERAA02376A1	-----	-----	-----

1. NACE MR0175-2002 və NACE MR0103 fiziki və kimyəvi tələblərinə uyğun gəlir.
2. Yalnız MR95H, MR95HD və MR95HDP Modelleri üçün.
3. MR95HT Modeli üçün mövcud deyil.
Qeyd: ANSI/NACE MR0175/ISO 15156 tələblərini ödəyən əlavə material lazım gələrsə, sifariş üzrə xüsusi bilginin alınması üçün yerli ticarət nümayəndəli ilə bağlantı yaratmaq gərəkdir.
Başqa mümkün olan sonluq birləşmələriylə bağlı yerli ticarət nümayəndəliyi ilə bağlantı yaratmaq gərəkdir.

- ardı gələcək səhifədədir -

Monel®, Special Metals korporasiyasına aid olan ticarət markasıdır.
Hastelloy® C, Haynes International, Inc aid olan ticarət markasıdır.

Mövqe 1, MR95H, MR95HD, MR95HDP, MR95HP və MR95HT Modeli Nizamlayıcı Korpusu Üçün Detalların Nömrələri

KORPUSUN ÖLÇÜSÜ	SONLUQ BİRLƏŞMƏSİ	KORPUSUN MATERIALLARI							
		Boz çuqun	Karbonlu polad WCC	Polad LCC	Paslanmayan polad CF8M ⁽¹⁾	Paslanmayan polad CF3M ⁽¹⁾	Monel ⁽⁶⁾	Hastelloy® C ⁽¹⁾	Alüminium bürüncü ⁽¹⁾
DN 50 / 2 düym Manometr kanalı və idarəetmə xətti olmadan	NPT	ERCA01590A0 ⁽²⁾	GF05290X022	GF05290X082	GF05290X052	GF05290X042	GF05290X062	GF05290X072	-----
	SWE	-----	GF05412X022	GF05412X062	GF05412X052	GF05412X042	-----	-----	-----
	Qaynaq edilmiş CL150 RF	-----	ERAA01766A0	ERAA01766A3	ERAA01766A2	ERAA01766A1	-----	-----	-----
	Qaynaq edilmiş CL300 RF	-----	ERAA01767A0	ERAA01767A3	ERAA01767A2	ERAA01767A1	-----	-----	-----
	Qaynaq edilmiş CL600 RF	-----	ERAA01784A0	ERAA01784A3	ERAA01784A2	ERAA01784A1	-----	-----	-----
	Qaynaq edilmiş PN 16/25/40 RF	-----	ERAA01768A0	ERAA01768A2	-----	ERAA01768A1	-----	-----	-----
	Bütöv CL150 RF	-----	-----	-----	-----	ERCA00567A2	ERCA00567A4	ERCA00567A5	ERCA00567A6
	Bütöv CL300 RF	-----	-----	-----	-----	ERCA00568A2	ERCA00568A4	ERCA00568A5	ERCA00568A6
	Bütöv CL600 RF	-----	-----	-----	-----	ERAA01764A2	ERAA01764A4	ERAA01764A5	ERAA01764A6
	Bütöv PN 16/25/40 RF	-----	-----	-----	-----	ERCA00569A2	ERCA00569A4	ERCA00569A5	ERCA00569A6
DN 50 / 2 düym Manometr kanalı olmadan, amma idarəetmə xətti ilə	NPT	-----	ERCA00565A1 ⁽³⁾	ERCA00565A5 ⁽³⁾	ERCA00565A4 ⁽³⁾	ERCA00565A3 ⁽³⁾	-----	-----	-----
	Qaynaq edilmiş CL150 RF	-----	ERAA02371A0 ⁽³⁾	ERAA02371A3 ⁽³⁾	ERAA02371A2 ⁽³⁾	ERAA02371A1 ⁽³⁾	-----	-----	-----
	Qaynaq edilmiş CL300 RF	-----	ERAA02372A0 ⁽³⁾	ERAA02372A3 ⁽³⁾	ERAA02372A2 ⁽³⁾	ERAA02372A1 ⁽³⁾	-----	-----	-----
	Qaynaq edilmiş PN 16/25/40 RF	-----	ERAA02373A0 ⁽³⁾	ERAA02373A3 ⁽³⁾	-----	ERAA02373A1 ⁽³⁾	-----	-----	-----
DN 50 / 2 düym Manometr kanalı ilə, amma idarəetmə xətti olmadan	NPT	-----	ERCA00566A0 ⁽²⁾	ERCA00566A1	ERCA00566A5	ERCA00566A4	ERCA00566A3	-----	-----
	Qaynaq edilmiş CL150 RF	-----	ERAA02377A0	ERAA02377A3	ERAA02377A2	ERAA02377A1	-----	-----	-----
	Qaynaq edilmiş CL300 RF	-----	ERAA02378A0	ERAA02378A3	ERAA02378A2	ERAA02378A1	-----	-----	-----
	Qaynaq edilmiş PN 16/25/40 RF	-----	ERAA02379A0	ERAA01768A2	-----	ERAA02379A1	-----	-----	-----

1. NACE MR0175-2002 və NACE MR0103 fiziki və kimyevi tələblərinə uyğun gəlir.
2. Yalnız MR95H, MR95HD və MR95HDP Modelleri üçün.
3. MR95HT Modeli üçün mövcud deyil.
Qeyd: ANSI/NACE MR0175/ISO 15156 tələblərini ödəyən əlavə material lazım gələrsə, sifariş üzrə xüsusi bilginin alınması üçün yerli ticarət nümayəndəli ilə bağlantı yaratmaq gərəkdir.
Başqa mümkün olan sonluq birləşmələriylə bağlı yerli ticarət nümayəndəliyi ilə bağlantı yaratmaq gərəkdir.

Mövqe 2, Yay Örtüyü Detallarının Nömrələri

MODELİ	KORPUSUN ÖLÇÜSÜ		MODELİ	YAY ÖRTÜYÜNÜN MATERIALI					
	DN	Düym		Boz çuqun	Karbonlu polad WCC	Polad LCC	Paslanmayan polad CF8M ⁽¹⁾	Monel ⁽⁶⁾	Hastelloy® C
MR95L	----	1/4 NPT	Deşilmiş deşik (standart)	ERCA03546A0	ERCA02874A0 ⁽²⁾	ERCA02874A3 ⁽²⁾	ERCA02874A2	-----	-----
			Ventilyasiya kanalı (1/4 NPT)	ERCA00609A1	ERAA01872A2 ⁽²⁾	ERAA01872A4 ⁽²⁾	ERAA01872A3	-----	-----
	15	1/2	Deşilmiş deşik (standart)	ERCA03564A0	ERCA02883A0 ⁽²⁾	ERCA02883A3 ⁽²⁾	ERCA02883A2	-----	-----
			Ventilyasiya kanalı (1/4 NPT)	ERCA00615A0	ERAA01885A0 ⁽²⁾	ERAA01885A4 ⁽²⁾	ERAA01885A1	ERAA01885A2 ⁽¹⁾	ERAA01885A3 ⁽¹⁾
	20 və 25	3/4 və 1	Deşilmiş deşik (standart)	ERCA03497A0	ERCA02908A0 ⁽²⁾	ERCA02908A3 ⁽²⁾	ERCA02908A2	-----	-----
			Ventilyasiya kanalı (1/4 NPT)	ERCA00623A0	ERCA00621A2 ⁽²⁾	ERCA00621A6 ⁽²⁾	ERCA00621A3	ERCA00621A4 ⁽¹⁾	ERCA00621A5 ⁽¹⁾
MR95LD	----	1/4 NPT	Ventilyasiya kanalı (1/4 NPT) (standart)	-----	ERCA03517A0	ERCA03517A3	ERCA03517A2	-----	-----
	15	1/2	Ventilyasiya kanalı (1/4 NPT) (standart)	-----	ERCA03531A0	ERCA03531A3	ERCA03531A2	-----	-----
	20 və 25	3/4 və 1	Ventilyasiya kanalı (1/4 NPT) (standart)	-----	ERCA04405A0	ERCA04405A2	ERCA04405A1	-----	-----
MR95H, MR95HP və MR95HT	----	1/4 NPT	Deşilmiş deşik (standart)	ERCA03544A0 ⁽³⁾	ERCA02872A0 ⁽²⁾	ERCA02872A3 ⁽²⁾	ERCA02872A2	-----	-----
			Ventilyasiya kanalı (1/4 NPT)	ERCA00610A1 ⁽³⁾	ERAA01873A2 ⁽²⁾	ERAA01873A4 ⁽²⁾	ERAA01873A3	-----	-----
	15	1/2	Deşilmiş deşik (standart)	ERCA03562A0 ⁽³⁾	ERCA02881A0 ⁽²⁾	ERCA02881A3 ⁽²⁾	ERCA02881A2	-----	-----
			Ventilyasiya kanalı (1/4 NPT)	ERCA00616A0 ⁽³⁾	ERAA01886A0 ⁽²⁾	ERAA01886A4 ⁽²⁾	ERAA01886A1	ERAA01886A2 ⁽¹⁾	ERAA01886A3 ⁽¹⁾
	20 və 25	3/4 və 1	Deşilmiş deşik (standart)	ERCA03496A0 ⁽³⁾	ERCA02907A0 ⁽²⁾	ERCA02907A3 ⁽²⁾	ERCA02907A2	-----	-----
			Ventilyasiya kanalı (1/4 NPT)	ERCA00624A0 ⁽³⁾	ERCA00622A2 ⁽²⁾	ERCA00622A6 ⁽²⁾	ERCA00622A3	ERCA00622A4 ⁽¹⁾	ERCA00622A5 ⁽¹⁾
40 və 50	1-1/2 və 2	Ventilyasiya kanalı (1/4 NPT)	ERCA03641A0 ⁽³⁾	ERCA02900A0 ⁽²⁾	ERCA02900A5 ⁽²⁾	ERCA02900A2	ERCA02900A3 ⁽¹⁾	ERCA02900A4 ⁽¹⁾	
MR95HD və MR95HDP	----	1/4 NPT	Ventilyasiya kanalı (1/4 NPT) (standart)	-----	ERCA03515A0	ERCA03515A3	ERCA03515A2	-----	-----
	15	1/2	Ventilyasiya kanalı (1/4 NPT) (standart)	-----	ERCA03529A0	ERCA03529A3	ERCA03529A2	-----	-----
	20 və 25	3/4 və 1	Ventilyasiya kanalı (1/4 NPT) (standart)	-----	ERCA03499A0	ERCA03499A3	ERCA03499A2	-----	-----
	40 və 50	1-1/2 və 2	Ventilyasiya kanalı (1/4 NPT) (standart)	-----	ERCA03691A0	ERCA03691A3	ERCA03691A2	-----	-----

1. NACE MR0175-2002 və NACE MR0103 fiziki və kimyevi tələblərinə uyğun gəlir.
2. Yay örtüyü yalnız kükürlü qazların təsirinə məruz qalmayanda WCC və LCC yay örtükləri NACE MR0175-2002 və NACE MR0103 tələblərinə cavab verir.
3. Yalnız MR95H Modeli üçün vardır.
Qeyd: ANSI/NACE MR0175/ISO 15156 tələblərini ödəyən əlavə material lazım gələrsə, sifariş üzrə xüsusi bilginin alınması üçün yerli ticarət nümayəndəli ilə bağlantı yaratmaq gərəkdir.

MR95 Seriyası

Mövqe 3, Azaldılmış Xərc Membranı İlə Modellerin Kataloq Nömrələri

KORPUSUN ÖLÇÜSÜ		YƏHƏRİN ÇEŞİDİ	DİAFRAQMANIN MATERIALI				
DN	Düym		Latun	Paslanmayan polad 416	Paslanmayan polad 316 ⁽¹⁾	Monel ⁽²⁾	Hastelloy [®] C ⁽¹⁾
1/4		Kompozit yəhəri	ERAA07702A0	ERAA07702A1	ERAA07702A2	ERAA07702A3	ERAA07702A4
15	1/2		ERAA07695A0	ERAA07695A1	ERAA07695A2	ERAA07695A3	ERAA07695A4
20-dən 25-dək	3/4-dən 1-dək		ERAA07700A0	ERAA07700A1	ERAA07700A2	ERAA07700A3	ERAA07700A4
40-dən 50-dək	1-1/2-dən 2-dək		ERAA07698A0	ERAA07698A1	ERAA07698A2	ERAA07698A3	ERAA07698A4
1/4		Metal-metal yəhəri	-----	ERAA07701A0	ERAA07701A1	ERAA07701A2	ERAA07701A3
15	1/2		-----	ERAA07694A0	ERAA07694A1	ERAA07694A2	ERAA07694A3
20-dən 25-dək	3/4-dən 1-dək		-----	ERAA07699A0	ERAA07699A1	ERAA07699A2	ERAA07699A3
40-dən 50-dək	1-1/2-dən 2-dək		-----	ERAA07697A0	ERAA07697A1	ERAA07697A2	ERAA07697A3

1. NACE MR0175-2002 və NACE MR0103 standartlarının fiziki və kimyəvi tələblərini ödəyir.
Qeyd: ANSI/NACE MR0175/ISO 15156 standartlarının tələblərini ödəyən əlavə material lazım gələrsə, sifariş üzrə xüsusi bilginin alınması üçün yerli ticarət nümayəndəliyi ilə bağlantı yaratmaq gərəkdir. Başqa mümkün olan sonluq birləşmələriylə bağlı yerli ticarət nümayəndəliyi ilə bağlantı yaratmaq gərəkdir

Mövqe 4, Qapağın Tıxacı, Metal Yəhəri

MODELİ	MATERIAL ⁽¹⁾	KORPUSUN ÖLÇÜSÜ, DN / DÜYM			
		1/4 NPT	15 / 1/2	20 və 25 / 3/4 və 1	40 və 50 / 1-1/2 və 2 ⁽²⁾
MR95L, MR95LD, MR95H, MR95HD, MR95HDP və MR95HT	Paslanmayan polad 416	ERCA00360A0	ERCA00287A0	GF05476X022	ERCA00375A0
	Paslanmayan polad 316	ERCA00360A1	ERCA00287A1	GF05476X032	ERCA00375A1
	Hastelloy [®] C	ERCA00360A3	ERCA00287A3	GF05476X052	ERCA00375A3
	Monel [®]	ERCA00360A2	ERCA00287A2	GF05476X042	ERCA00375A2
	Alloy 6	-----	ERCA00287A4	GF05476X062	ERCA00375A4

1. Hastelloy[®] C və Monel[®], MR95HT Modeli üçün mövcud deyil.
2. Yalnız MR95H, MR95HD və MR95HT Modelleri üçün.

Mövqe 4, Qovşaq Diskin Saxlayıcısı, Kompozit Yəhəri

MODELİ	MATERIALI	KORPUSUN ÖLÇÜSÜ, DN / DÜYM			
		1/4 NPT	15 / 1/2	20 və 25 / 3/4 və 1	40 və 50 / 1-1/2 və 2 ⁽⁴⁾
Nitrildən yəhər (NBR)					
MR95L, MR95LD, MR95H, MR95HD və MR95HDP	Latun	-----	ERCA00635A3	ERCA00636A3	ERCA00637A3
	Paslanmayan polad 316	ERCA00634A5 ⁽¹⁾	ERCA00635A5 ⁽¹⁾	ERCA00636A5 ⁽¹⁾	ERCA00637A5 ⁽¹⁾
	Paslanmayan polad 416	ERCA00634A4	ERCA00635A4	ERCA00636A4	ERCA00637A4
MR95HP	Paslanmayan polad 316	ERAA01901A1 ⁽¹⁾	ERAA01905A1 ⁽²⁾	ERAA01892A1 ⁽¹⁾	ERCA00637A5 ⁽¹⁾
	Paslanmayan polad 416	ERAA01901A0	ERAA01905A0	ERAA01892A0	ERCA00637A4
Ftorkarbon yəhər (FKM)					
MR95L, MR95LD, MR95H, MR95HD və MR95HDP	Latun	-----	ERCA00635A9 ⁽³⁾	ERCA00636A9 ⁽³⁾	ERCA00637A9 ⁽³⁾
	Paslanmayan polad 316	ERCA00634B1 ⁽¹⁾⁽³⁾	ERCA00635B1 ⁽¹⁾	ERCA00636B1 ⁽¹⁾	ERCA00637B1 ⁽¹⁾
	Paslanmayan polad 416	ERCA00634B0	ERCA00635B0	ERCA00636B0	ERCA00637B0
	Monel [®]	ERCA00634B2	ERCA00635B2	ERCA00636B2	ERCA00637B2
MR95HP	Paslanmayan polad 316	ERAA01901A2 ⁽¹⁾	ERAA01905A2 ⁽²⁾	ERAA01892A2 ⁽¹⁾	ERCA00637B1 ⁽¹⁾
	Paslanmayan polad 416	ERAA01901A3	ERAA01905A3	ERAA01892A3	ERCA00637B0
Perforelastomerden yəhər (FFKM)					
MR95L, MR95LD, MR95H, MR95HD və MR95HDP	Paslanmayan polad 316	ERCA00634B9	ERCA00635B9	ERCA00636B9	ERCA00637B9
Politetraftoretilenden yəhər (PTFE)					
MR95L, MR95LD, MR95H və MR95HD	Latun	-----	ERCA00635B4	ERCA00636B4	ERCA00637B4
	Paslanmayan polad 316	ERCA00634B6	ERCA00635B6	ERCA00636B6	ERCA00637B6
	Paslanmayan polad 416	ERCA00634B5	ERCA00635B5	ERCA00636B5	ERCA00637B5
Etilenpropilenden yəhər (EPDM)					
MR95L, MR95LD, MR95H, MR95HD və MR95HDP	Paslanmayan polad 416	ERCA00634A7	ERCA00635A7	ERCA00636A7	ERCA00637A7

1. NACE MR0175-2002 və MR0103.
2. NACE MR0175-2002.
3. Oksigenlə iş
4. Yalnız MR95L və MR95LD Modelleri üçün mövcud deyil.
Qeyd: ANSI/NACE MR0175/ISO 15156 tələblərini ödəyən əlavə material lazım gələrsə, sifariş üzrə xüsusi bilginin alınması üçün yerli ticarət nümayəndəliyi ilə bağlantı yaratmaq gərəkdir.

Monel[®], Special Metals korporasiyasına aid olan ticarət markasıdır.
Hastelloy[®] C, Haynes International, Inc aid olan ticarət markasıdır.

Mövqe 12*, Kompozit Membrani, NACE MR0175-2002 və NACE MR0103

MODELİ	KORPUSUN ÖLÇÜSÜ		MEMBRANIN MATERIALI		
	DN	Düym	Neopren (CR)	Fluorocarbon (FKM) (2 dənə tələb olunur)	Etilen-propilen-dien (EPDM)
MR95L və MR95LD	----	1/4 NPT	ERCA00675A0	ERCA00675A1 ⁽¹⁾	ERCA00675A2 ⁽¹⁾
	15	1/2	ERCA00509A0	ERCA00509A1	ERCA00509A2
	20 və 25	3/4 və 1	ERCA00599A0	ERCA00599A1	ERCA00599A2
MR95H, MR95HD, MR95HDP və MR95HP	----	1/4 NPT	ERCA00672A0	ERCA00672A1 ⁽¹⁾	ERCA00672A2 ⁽¹⁾
	15	1/2	ERCA00507A0	ERCA00507A1	ERCA00507A2
	20 və 25	3/4 və 1	ERCA00515A0	ERCA00515A1	ERCA00515A2
	40 və 50	1-1/2 və 2	ERCA00661A0	ERCA00661A1	ERCA00661A2

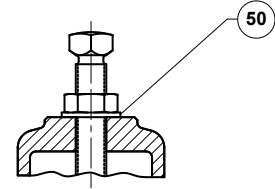
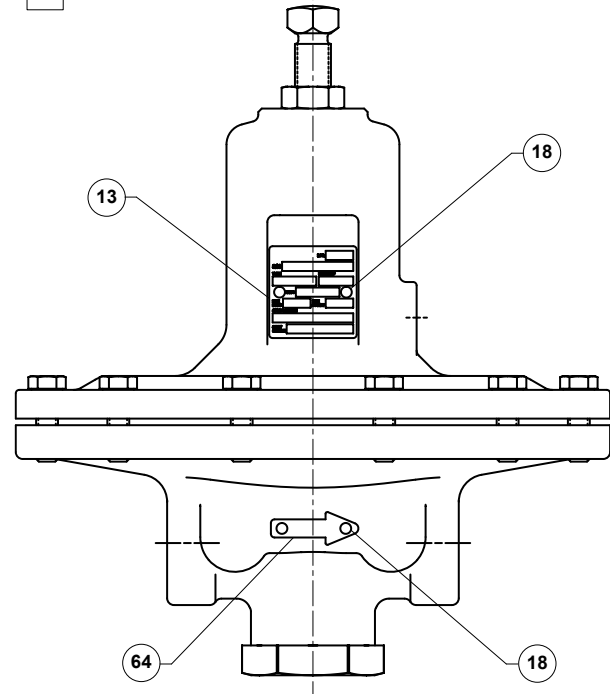
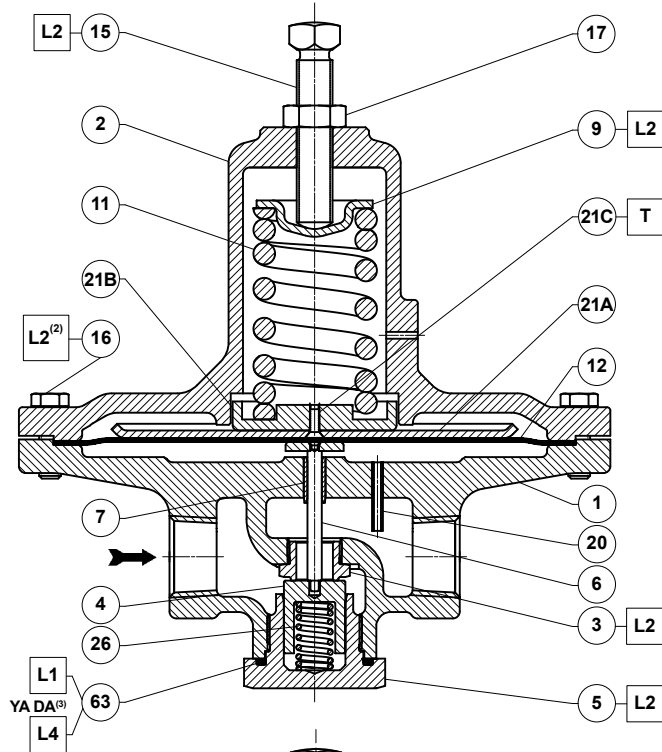
1. 1/4 NRT korpus ölçüsü ilə nizamlayıcılar üçün yalnız bir membran tələb olunur. Cədvəl 7-yə bax.
*Təvsiyə edilən ehtiyat hissələri.
Qeyd: ANSI/NACE MR0175/ISO 15156 tələblərini ödəyən əlavə material lazım gələrsə, sifariş üzrə xüsusi bilginin alınması üçün yerli ticarət nümayəndəli ilə bağlantı yaratmaq gərəkdir.

Mövqe 12*, Metal Membrani

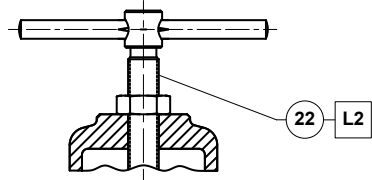
MODELİ	KORPUSUN ÖLÇÜSÜ		MEMBRANIN MATERIALI (2 DƏNƏ TƏLƏB OLUNUR)			
	DN	Düym	Paslanmayan polad 302	Paslanmayan polad 302 (Oksigenlə iş üçün)	Monel®	Hastelloy® C
MR95L	----	1/4 NPT	ERCA00654A0 ⁽¹⁾	ERCA00654A1 ⁽¹⁾	ERCA00654A2 ⁽¹⁾	ERCA00654A3 ⁽¹⁾
	15	1/2	ERCA00490A0	ERCA00490A1	ERCA00490A2	ERCA00490A3
	20 və 25	3/4 və 1	ERCA00557A0	ERCA00557A1	ERCA00557A2	ERCA00557A3
MR95H	----	1/4 NPT	ERCA00647A0	ERCA00647A1	ERCA00647A2	ERCA00647A3
	15	1/2	ERCA00459A0	ERCA00459A1	ERCA00459A2	ERCA00459A3
	20 və 25	3/4 və 1	ERCA00511A0	ERCA00511A1	ERCA00511A2	ERCA00511A3
	40 və 50	1-1/2 və 2	ERCA00527A0	ERCA00527A1	ERCA00527A2	ERCA00527A3
MR95LD	----	1/4 NPT	ERCA00654A0 ⁽¹⁾	-----	ERCA00654A2 ⁽¹⁾	ERCA00654A3 ⁽¹⁾
	15	1/2	ERCA00490A0	-----	ERCA00490A2	ERCA00490A3
	20 və 25	3/4 və 1	ERCA00557A0	-----	ERCA00557A2	ERCA00557A3
MR95HD, MR95HDP və MR95HT	----	1/4 NPT	ERCA00647A0	-----	ERCA00647A2	ERCA00647A3
	15	1/2	ERCA00459A0	-----	ERCA00459A2	ERCA00459A3
	20 və 25	3/4 və 1	ERCA00511A0	-----	ERCA00511A2	ERCA00511A3
	40 və 50	1-1/2 və 2	ERCA00527A0	-----	ERCA00527A2	ERCA00527A3

1. 1/4 NPT korpus ölçüsü və 0,14-dən 0,41 baradək / 2-dən 6 funt/kv. düymədək diapazona yay ilə MR95L və MR95LD Modelləri üçün yalnız bir metal membran tələb olunur. Cədvəl 7-yə bax.
*Təvsiyə edilən ehtiyat hissələri.

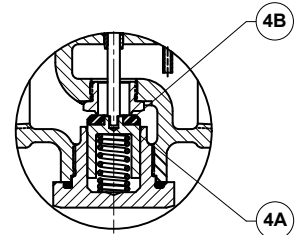
MR95 Seriyası



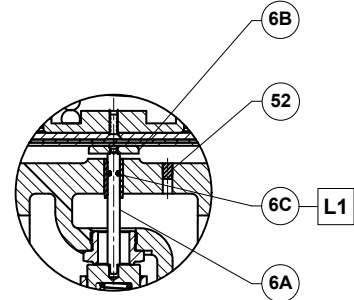
KİPLƏŞDİRİCİ NİZAMLAYICI
VİNT OPSİYASI



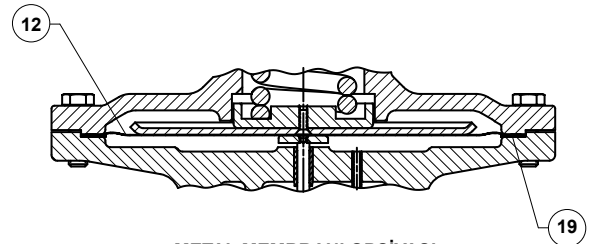
T-SAYAĞI QULP OPSİYASI



KOMPOZİT YƏHƏRİ OPSİYASI



İDARƏETMƏ XƏTTİ OPSİYASI



METAL MEMBRANI OPSİYASI

GF04915

☐ KİPLƏŞDİRİCİNİ, YA DA SÜRTGÜNÜ SÜRTÜN⁽¹⁾:

T = OYMAQ FİKSATORU

L1 = ÜMUMİ TƏYİNATLI TEFLON, YA DA LİTİUM SÜRTGÜSÜ

L2 = ÖCƏŞMƏYƏ QARŞI TƏRKİB

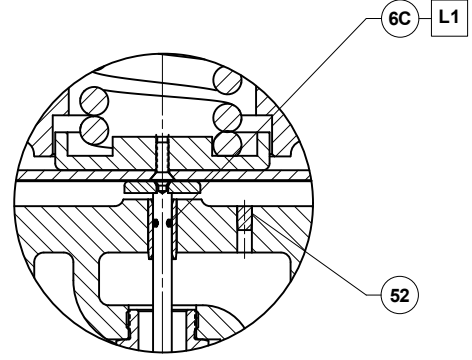
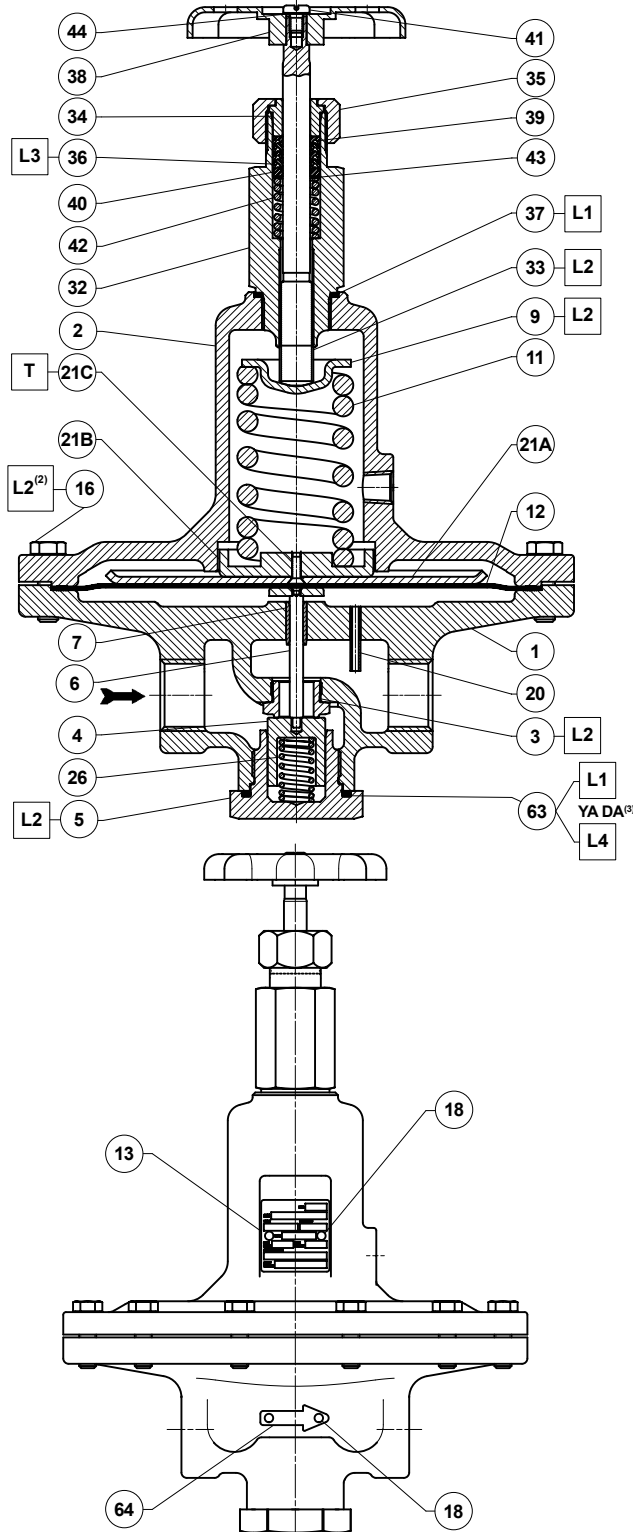
L4 = QRAFİT KİPLƏŞDİRİCİSİ

1. Sürtgü materialları və kipləşdiricilər hərərətə tələblər nəzərə alınmaqla çıxardılmalıdır.

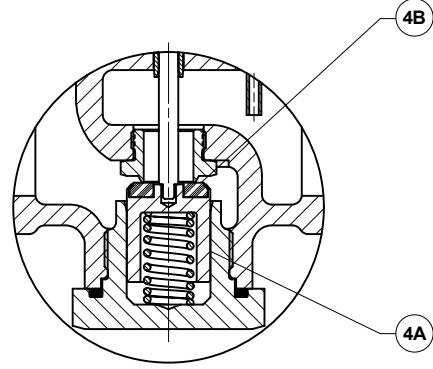
2. Paslanmayan poladdan boltlar olduqca L2 (öcəşməyə qarşı tərkib)-ni (16)-ya sürtün.

3. Qrafit üzüyü olarsa, (63)-ə L1 (ümumi təyinatlı litium sürtgüsü, ya da teflon PTFE) yerinə L4 (qrafit kipləşdiricisi) sürtün.

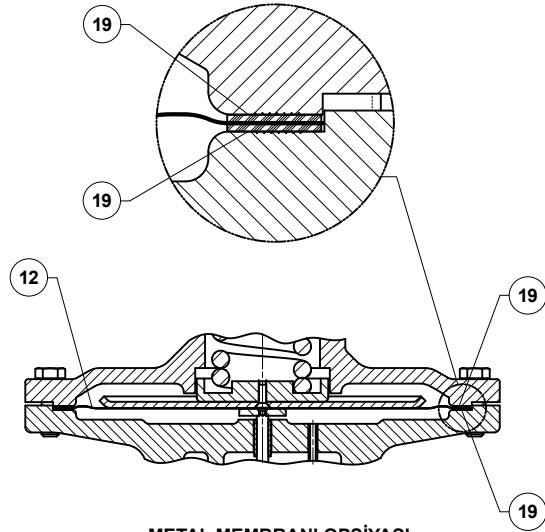
Şəkil 6. ME95L Modeli, DN 15-dən 25 / 1/4 NPT-dək və 1/2-dən 1 Düymədək Ölçülü Korpuslar



İDARƏTME XƏTTİ OPSİYASI



KOMPOZİT YƏHƏRİ OPSİYASI



METAL MEMBRANI OPSİYASI

GF04919

☐ KİPLƏŞDİRİCİNİ, YA DA SÜRTGÜNÜ SÜRTÜN⁽¹⁾:

T = OYMAQ FİKSATORU

L1 = ÜMUMİ TƏYİNATLI TEFLON, YA DA LİTİUM SÜRTGÜSÜ

L2 = ÖCƏŞMƏYƏ QARŞI TƏRKİB

L3 = SİLİKON SÜRTGÜSÜ

L4 = QRAFİT KİPLƏŞDİRİCİSİ

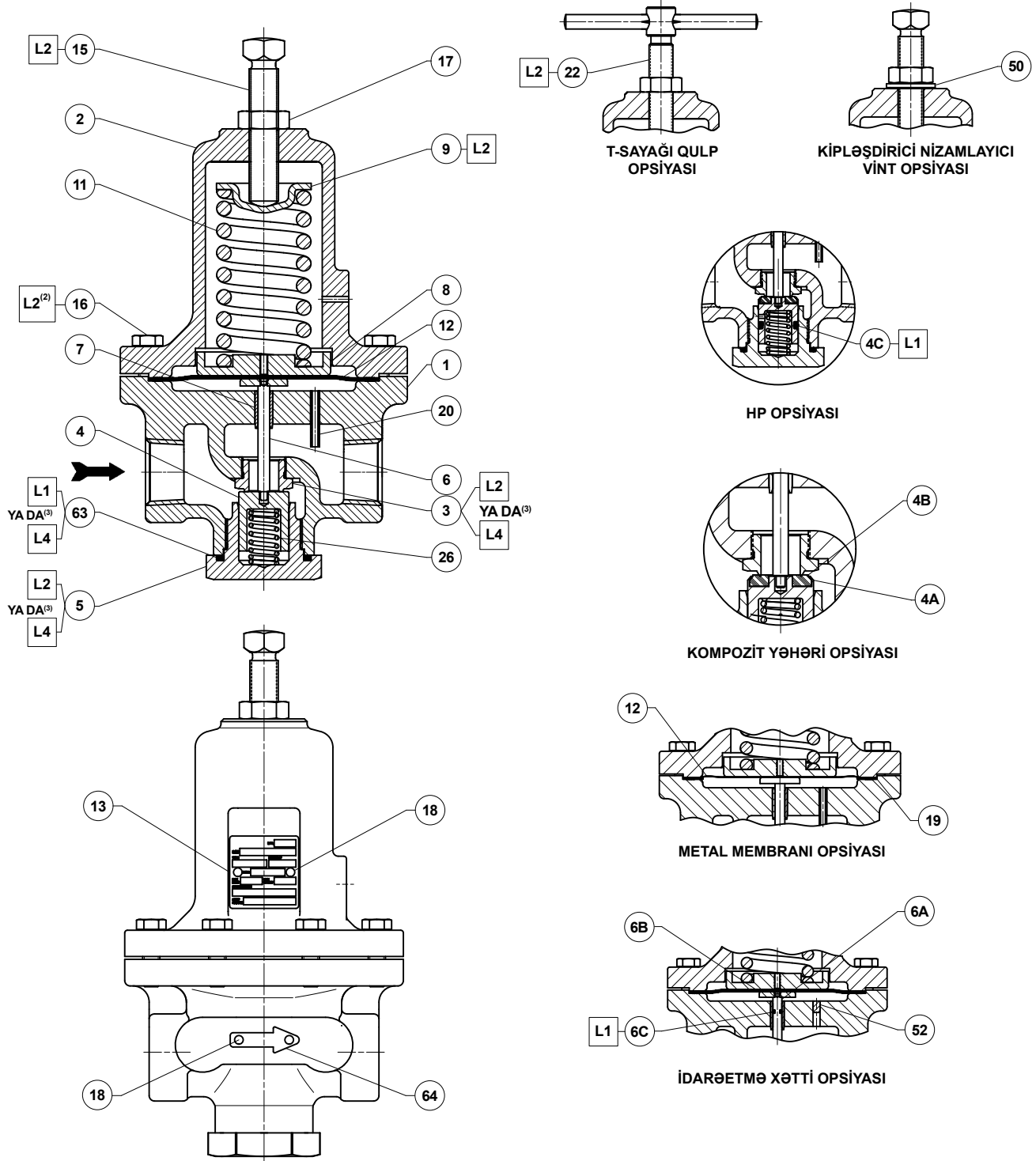
1. Sürtgü materiaları və kipləşdiricilər hərərətə tələblər nəzərə alınmaqla çıxardılmalıdır.

2. Pasmaıyan poladdan boltlar olduqca L2 (öcəşməyə qarşı tərkib)-ni (16)-ya sürtün.

3. Qrafit üzüyü olarsa, (63)-ə L1 (ümumi təyinatlı litium, ya da teflon sürtgüsü) yerinə L4 (qrafit kipləşdiricisi) sürtün.

Şəkil 7. ME95LD Modeli, DN 15-dən 25 / 1/4 NPT-dək və 1/2-dən 1 Düyümdək Ölçülü Korpuslar

MR95 Seriyası



GF04914

☐ KİPLƏŞDİRİCİNİ, YA DA SÜRTGÜNÜ SÜRTÜN⁽¹⁾:

L1= ÜMUMİ TƏYİNATLI TEFLON, YA DA LİTİUM SÜRTGÜSÜ

L2= ÖCƏŞMƏYƏ QARŞI TƏRKİB

L4= QRAFİT KİPLƏŞDİRİCİSİ

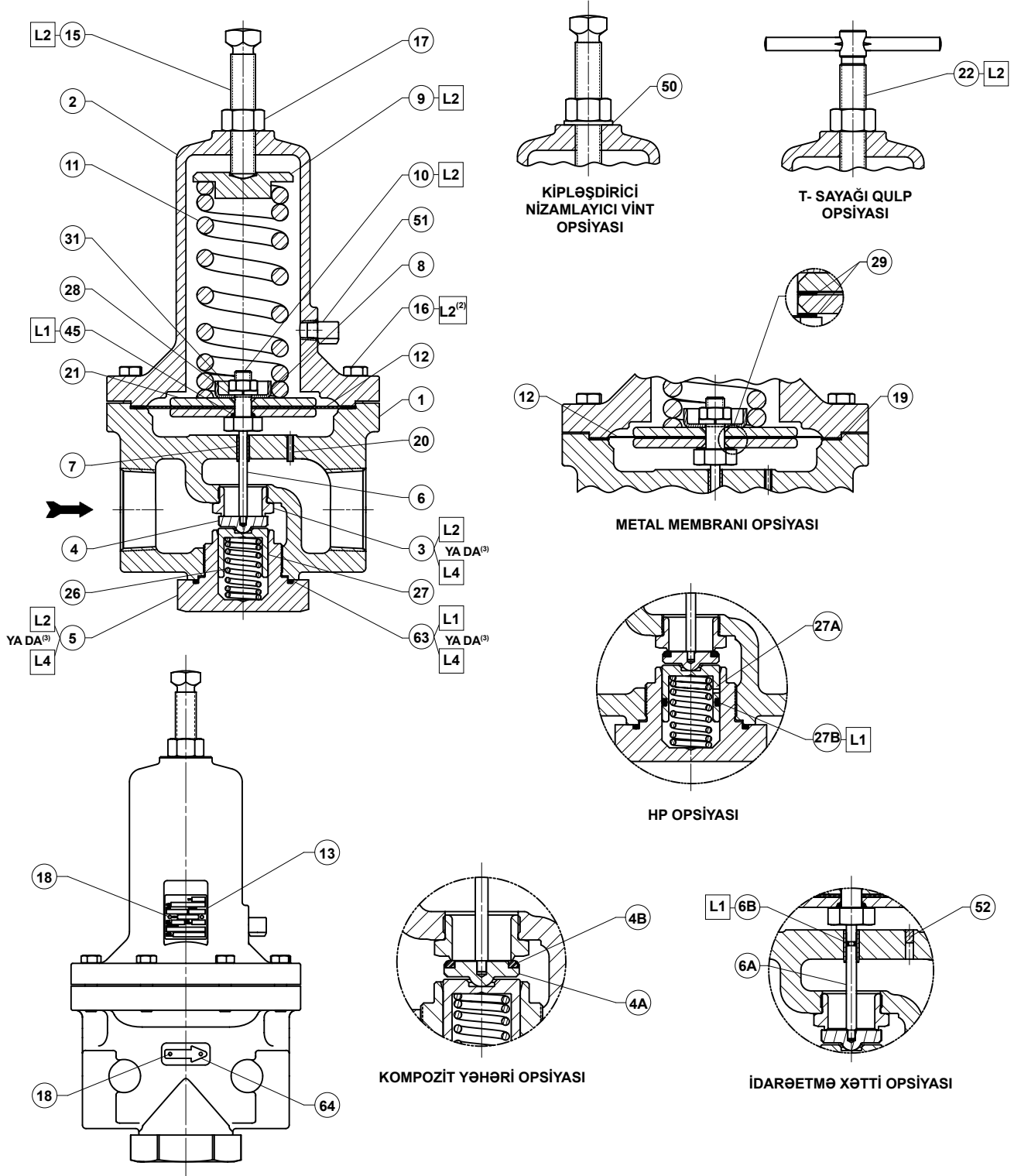
1. Sürtgü materialları və kipləşdiricilər hərərətə tələblər nəzərə alınmaqla çıxardılmalıdır.

2. Pasmaıyan poladdan boltlar olduqca L2 (öcəşməyə qarşı tərkib)-ni (16)-ya sürtün.

3. Qrafit üzüyü olarsa, (63)-ə L1 (ümumi təyinatlı litium sürtgüsü, ya da teflon PTFE) yerinə L4 (qrafit kipləşdiricisi) sürtün.

4. MR95HT Modeli üçün (3) və (5)-ə L2 (öcəşməyə qarşı tərkib) yerinə L4 (qrafit kipləşdiricisi) sürtün.

Şəkil 8. MR95H, MR9HP İ MR9HT Modelleri, DN 15-dən 25 / 1/4 NPT-dək və 1/2-dən 1 Düymədək Ölçülü Korpus Qovşağı



GF04500

☐ KİPLƏŞDİRİCİNİ, YA DA SÜRTGÜNÜ SÜRTÜN⁽¹⁾:

L1= ÜMUMİ TƏYİNATLI TEFLON, YA DA LİTİUM SÜRTGÜSÜ

L2= ÖCƏŞMƏYƏ QARŞI TƏRKİB

L4= QRAFİT KİPLƏŞDİRİCİSİ

1. Sürtgü materialları və kipləşdiricilər hərərətə tələblər nəzərə alınmaqla çıxardılmalıdır.

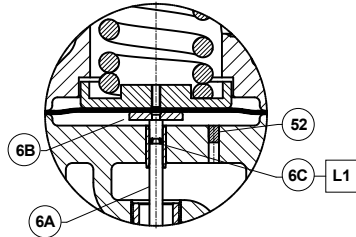
2. Paslanmayan poladdan boltlar olduqca L2 (öcəşməyə qarşı tərkib)-ni (16)-ya sürtün.

3. Qrafit üzüyü olarsa, (63)-ə L1 (ümumi təyinatlı litium sürtgüsü, ya da teflon PTFE) yerinə L4 (qrafit kipləşdiricisi) sürtün.

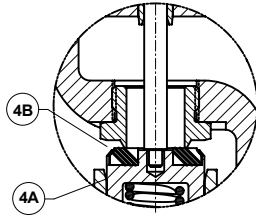
4. MR95HT Modeli üçün (3) və (5)-ə L2 (öcəşməyə qarşı tərkib) yerinə L4 (qrafit kipləşdiricisi) sürtün.

Şəkil 9. MR95H, MR9HP Vİ MR9HT Modelleri, DN 40-dən 50 / 1-1/2-dən 2 Düyümdək Ölçülü Korpus Qovşağı

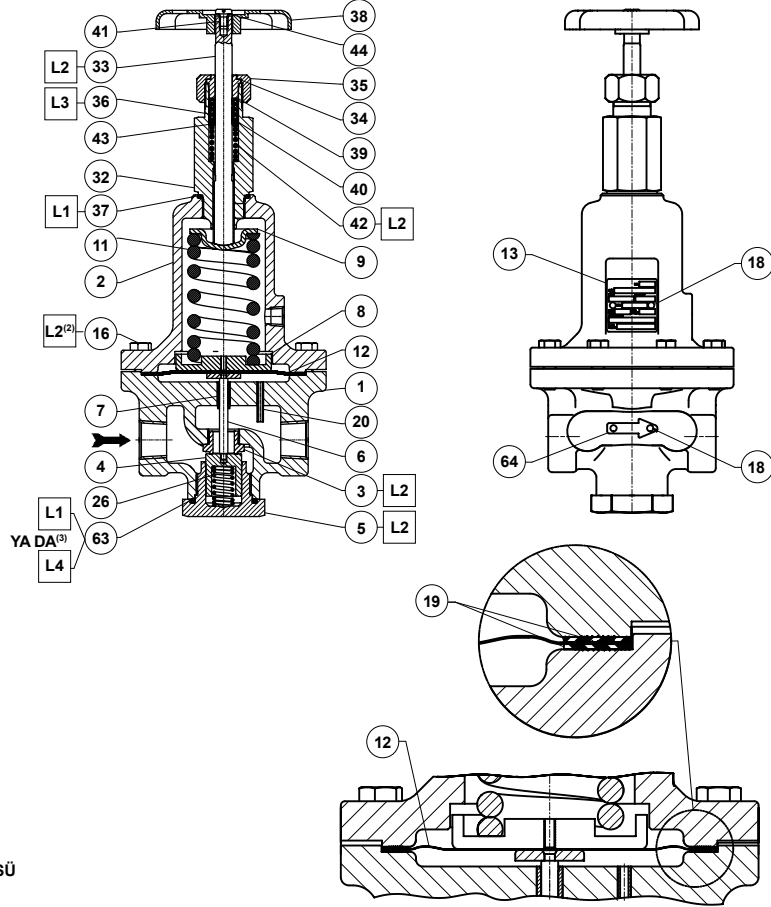
MR95 Seriyası



İDARƏTME XƏTTİ OPSİYASI



KOMPOZİT YƏHƏRİ OPSİYASI



METAL MEMBRANI OPSİYASI

GF04918

- KİPLƏŞDİRİCİNİ, YA DA SÜRTGÜNÜ SÜRTÜN⁽¹⁾:
L1= ÜMUMİ TƏYİNATLI TEFLON, YA DA LİTİUM SÜRTGÜSÜ
L2= ÖCƏŞMƏYƏ QARŞI TƏRKİB
L4= QRAFİT KİPLƏŞDİRİCİSİ

1. Sürtgü materialları və kipləşdiricilər hərərətə tələblər nəzərə alınmaqla çıxardılmalıdır.
2. Paslanmayan poladdan boltlar olduqca L2 (öcəşməyə qarşı tərkib)-ni (16)-ya sürtün.
3. Qrafit üzüyü olarsa, (63)-ə L1 (ümumi təyinatlı litium sürtgüsü, ya da teflon PTFE) yerinə L4 (qrafit kipləşdiricisi) sürtün.

Şəkil 10. MR95HD Və MR95HDP Modelleri, DN 15-dən 50 / 1/4 NPT-dək və 1/2-dən 2 Düyümdək Ölçülü Korpus Qovşağı

✉ Webadmin.Regulators@emerson.com

🔍 Fisher.com

📘 Facebook.com/EmersonAutomationSolutions

🌐 LinkedIn.com/company/emerson-automation-solutions

🐦 Twitter.com/emr_automation

Emerson Automation Solutions Regulator Technologies

ABŞ

Mak-Kinni şəh., Texas 75070, ABŞ
T +1 800 558 5853
+1 972 548 3574

Avropa

Bolonya şəh. 40013, İtaliya
T +39 051 419 0611

Asiya-Sakit Okean

Sinqapur şəh. 128461, Sinqapur
T +65 6770 8337

Orta Şərt və Afrika

Dubay şəh., Birləşmiş Ərəb Əmirlikləri
T +971 4 811 8100

D103587XAZ2 © 2016 Emerson Process Management Regulator Technologies, Inc. Bütün Hüquqlar Qorunur. 11/16.

Emerson loqosu Emerson Electric Co. şirkətinin ticarət nişanı və xidmət nişanıdır. Bütün digər nişanlar müvafiq sahiblərinə məxsusdur. Fisher™ nişanı Emerson Automation Solutions-in subyekti olan Fisher Controls International LLC-yə məxsusdur.

Bu nəşrin məzmunu ancaq məlumat məqsədi ilə verilmişdir və onların dəqiqliyini təmin etmək üçün bütün cəhdlər edilmişdir, onlar burada təsvir edilmiş məhsulları və ya xidmətləri, yaxud onların istifadəsi və ya tətbiqi edilməsi ilə bağlı ehtimal və ya ifadə edilmiş zəmanət və təminat kimi qəbul edilməməlidir. Biz əvvəlcədən bildiriş vermədən belə məhsulların layihələndirilməsində və ya spesifikasiyalarında dəyişiklik etmək, yaxud onu təkmilləşdirmək hüququnu qoruyub saxlayırıq.

Emerson Process Management Regulator Technologies, Inc. hər hansı məhsulun seçimi, istifadəsi və texniki qulluğuna görə heç bir məsuliyyət daşımır. Emerson Process Management Regulator Technologies, Inc. şirkətinin hər hansı məhsulunun lazımı qaydada seçilməsi, istifadəsi və ya qulluq göstərilməsi üzrə cavabdehliyi müstəsna olaraq alıcının üzərinə düşür.

Hər bir yay qutusunda vurulmuş aydın romb nişanı tənzimləyicinin unikal Fisher™ brendinə məxsus olduğunu təsdiq edir və sizə ən yüksək keyfiyyətli mühəndislik, dözümlülük, səmərə və dəstək zəmanəti verir.


EMERSON