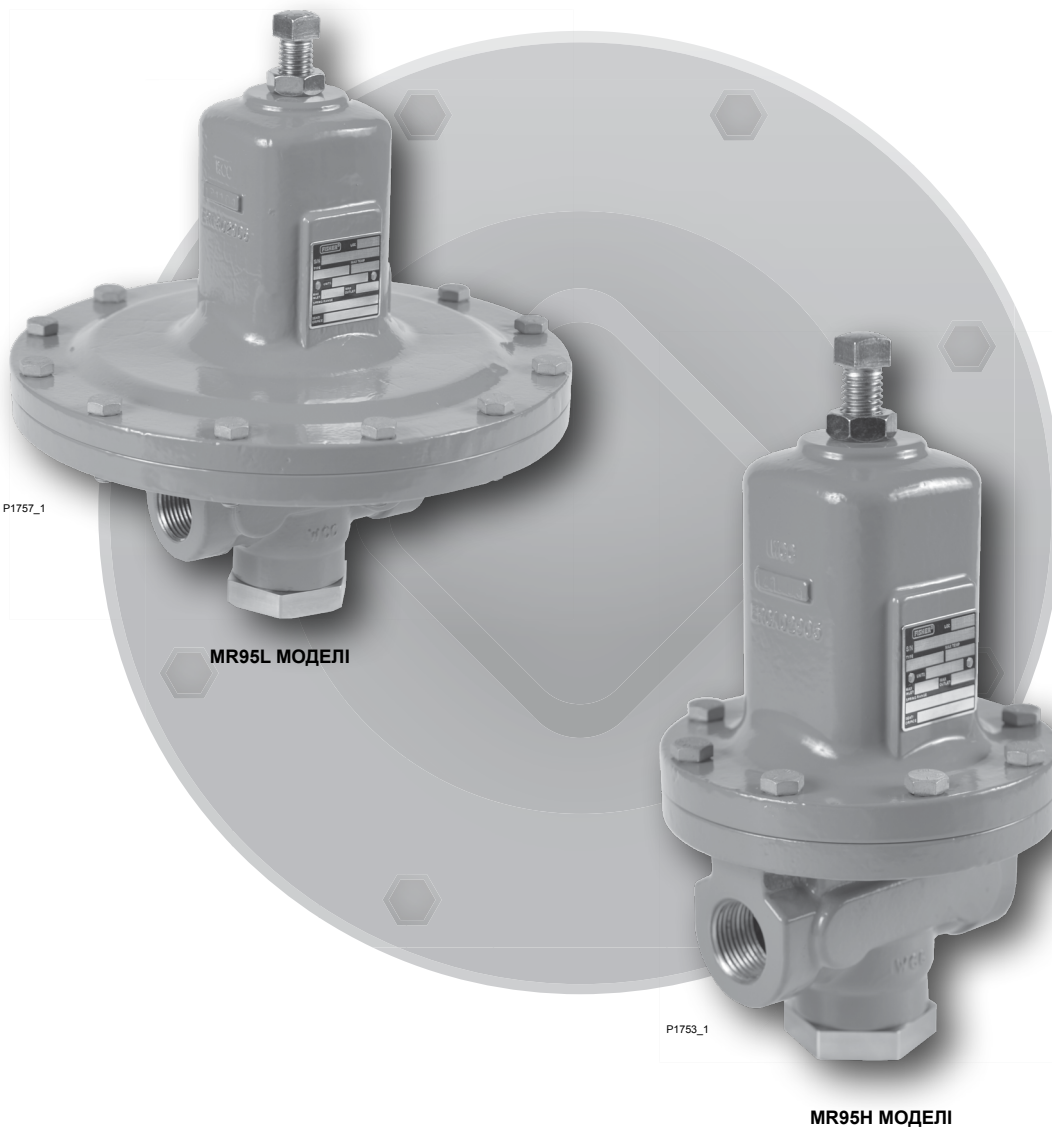


2016 йул

MR95 сериялы қысым реттегіштер



ҚЫСЫМДЫ АЗАЙТУ РЕТТЕГІШІ

1-сурет. Стандартты MR95 сериялы қысым реттегіштері

MR95 сериясы

Техникалық сипаттамалары

Бұл бөлімде MR95 сериялы қысым реттегіштерінің техникалық сипаттамалары берілген. Түрі, кірістегі ең жоғарғы қысым, ең жоғарғы температура, шығыстағы ең жоғарғы қысым, серіппенің диапазоны, диафрагма өлшемдері және ұяның материалы туралы деректер секілді зауыттық сипаттамаларды өндіруші зауыттық тақтаға бедерлеп, реттегішке бекіткен.

Қолжетімді конструкциялар

MR95L моделі: Шығыста ауытқымалы қысымды 2-ден 30 шаршы дюйм-фунтқа (шдф) / 0,14-тен 2,1 бар-ға дейін реттейді. 1/4-тен 1 дюйм өлшемді корпус қана.

MR95H моделі: Шығыста ауытқымалы қысымды 5-ден 150 шдф / 0,34-тен 10,3 барға дейін реттейді.

MR95H моделі: Шығыста ауытқымалы қысымды 15-ден 400 шдф / 1,0-тен 27,6 барға дейін реттейді (жұмсақ ұя).

MR95HT моделі: Ауытқымалы қысымды төмендетуде жоғары температуралы реттегіште шығыста 15-тен 300 шдф / 1,0-ден 20,7 бар (металл ұя) және 650°F / 343°C жоғары.

MR95LD моделі: Қысым ауытқуының белгіленген мәндерін реттегішті 2-ден 30 шдф / 0,14-тен 2,1 бар, кірудегі ең жоғарғы қысымы 300 шдф / 20,7 бар және шығыста ең жоғарғы қысым 125 шдф / 8,6 бар жоғары аралықта реттейді. 1/4-тен 1 дюйм корпус өлшемі ғана.

MR95HD моделі: Қысым ауытқуының белгіленген мәндерін реттегіш 5-тен 150 шдф / 0,34-тен 10,3 бар, кіруде/шығыста ең жоғарғы қысымы 300 шдф / 20,7 бар жоғары аралықта реттейді.

MR95HDP моделі: Қысым ауытқуының белгіленген мәндерін реттегіш 5-тен 150 шдф / 0,34-тен 10,3 бар, кіруде/шығыста ең жоғарғы қысымы 600 шдф / 41,4 бар жоғары аралықта реттейді.

Корпус пен диафрагманың өлшемдері

Корпус 1/4 NPT : Диафрагма 0,284 дюйм / 7,22 мм

Корпус 1/2 дюйм / DN 15: Диафрагма 0,416 дюйм / 10,56 мм

Корпус өлшемдері 3/4 және 1 дюйм / DN 20 және 25 корпус өлшемі: Диафрагма 0,631 дюйм / 16,02 мм
Корпус өлшемдері 1-1/2 және 2 дюйм / DN 40 және 50 корпус өлшемі (MR95L және MR95LD модельдері үшін жоқ):
Диафрагма 1,142 дюйм. / 29 мм

Жалғама ұштарының түрлері

1 және 2 Кестелерді қараңыз

Шығыс және дифференциалды қысым диапазондары⁽¹⁾

3-кестені қараңыз

MR95LD, MR95HD, MR95HDP модельдері үшін корпус серіппесінің ең жоғарғы қысымы

4-кестені қараңыз

Корпустың өлшемі мен материалына байланысты суық күйдегі ең жоғарғы қысым⁽¹⁾

4-кестені қараңыз

Қысымды тіркеу

Ішкі немесе Сыртқы

ANSI/FCI 70-3-2004 сәйкес жабу классификациясы

Металл ұялар: Класс - IV

Эластомерден жасалған ұялар: Класс - IV немесе одан жоғары

PTFE: Класс - IV

Диафрагма және ұя материалдарының ең жоғарғы температура диапазондары⁽¹⁾⁽²⁾

5-кестені қараңыз

Шығын және өлшем коэффициенттері

6-кестені қараңыз

Таратылған диафрагмалары бар MR95 сериялы реттегіштердің шығын және калибрлеу коэффициенттері

7-кестені қараңыз

API 614 талабына сәйкес

Болат немесе тотықпайтын болат конструкциялары API 614 талаптарына сай тотықпайтын болат етіп өңделген

Күкіртті газбен пайдалану мүмкіндіктері

Күкіртті газдарды өңдейтін құрылғылар үшін қосымша материалдар қолжетімді. Бұл конструкциялар NACE International талаптарына сай келеді
Стандарттар: MR0175-2002 және MR0103. Қосымша материалдар ANSI/NACE MR0175/ISO 15156 талаптарына сай келеді.

Қысым мәндерін реттеу

Реттегіш бұранда:

MR95L, MR95H, MR95HP, MR95HT модельдеріне ғана стандартты

Штурвал:

MR95LD, MR95HD, MR95HDP модельдеріне ғана стандартты. MR95L, MR95H, MR95HP, MR95HT модельдерінің 1/2 дюйм / DN 15 корпус өлшеміке арналған опция

T-тәрізді тұтқа:

MR95L, MR95H, MR95HP, MR95HT модельдерінің басқа корпус өлшеміне (1/2 дюйм / DN 15 басқа) арналған опция

1. Қысым/температура шектері осы Пайдалану Нұсқаулығындағы және қолданыстағы кез-келген стандарттарда немесе нормативтерде белгіленген мәндерден асып түспеуі тиіс.
2. Қысым реттегіш және/немесе корпусның жалғама ұшы шекті мәннен асатын температураны төмендетеді алады.

Техникалық сипаттамалары (жалғасы)

Шамалас салмағы:

MR95H сериясы:

1/4 NPT корпусы: 5 фунт / 2,3 кг
 1/2 дюйм / DN 15 корпусы: 10 фунт / 4,5 кг
 3/4 және 1 дюйм / DN 20 және 25 корпус өлшемдері
 22 фунт / 10 кг
 1-1/2 және 2 дюйм / DN 40 және 50 корпус
 өлшемдері: 55 ф / 25 кг

MR95L сериясы:

1/4 NPT корпус: 7 ф / 3,2 кг
 1/2 дюйм / DN 15 корпус: 15 ф / 6,8 кг
 3/4 және 1 дюйм / DN 20 және 25 корпус
 өлшемдері: 35 фунт / 16 кг

1-кесте. MR95L және MR95LD моделіндегі Реттегіштер Корпусының Конструкциялары

КОРПУС ӨЛШЕМІ	КОРПУС КОНСТРУКЦИЯСЫ	ЖАЛҒАМА ҰШЫ	КОРПУС МАТЕРИАЛЫ				
			Сұр шойын	LCC немесе WCC болат	CF8M Тоғықпайтын болат ⁽¹⁾	CF3M Тоғықпайтын болат ⁽¹⁾	Monel® немесе Hastelloy® C ⁽¹⁾
1/4 NPT	Басқару желісі және манометр арнасы жоқ	NPT					
		NPT					
1/2 дюйм / DN 15	Басқару желісі және манометр арнасы жоқ	SWE					
		Дәнекерленген CL150 RF					
		Дәнекерленген CL300 RF					
		Дәнекерленген PN 16/25/40 RF					
		NPT					
	Басқару желісі бар, бірақ манометр арнасы жоқ	Дәнекерленген CL150 RF					
		Дәнекерленген CL300 RF					
		Дәнекерленген PN 16/25/40 RF					
		NPT					
		Дәнекерленген CL150 RF					
3/4 дюйм / DN 20	Басқару желісі және манометр арнасы жоқ	SWE					
		Дәнекерленген CL150 RF					
		Дәнекерленген CL300 RF					
		Дәнекерленген PN 16/25/40 RF					
		NPT					
	Басқару желісі бар, бірақ манометр арнасы жоқ	Дәнекерленген CL150 RF					
		Дәнекерленген CL300 RF					
		Дәнекерленген PN 16/25/40 RF					
		NPT					
		Дәнекерленген CL150 RF					
1 дюйм / DN 25	Басқару желісі және манометр арнасы жоқ	SWE					
		Дәнекерленген CL150 RF					
		Дәнекерленген CL300 RF					
		Дәнекерленген PN 16/25/40 RF					
		NPT					
	Басқару желісі бар, бірақ манометр арнасы жоқ	Дәнекерленген CL150 RF					
		Дәнекерленген CL300 RF					
		Дәнекерленген PN 16/25/40 RF					
		NPT					
		Дәнекерленген CL150 RF					
Манометр арнасы бар, бірақ басқару желісі жоқ	Дәнекерленген CL300 RF						
	Дәнекерленген PN 16/25/40 RF						
	NPT						
	Дәнекерленген CL150 RF						
	Дәнекерленген CL300 RF						

■ - Боялған алаңдар конструкцияның қолжетімді екенін көрсетеді.

□ - Бос алаңдар қолжетімді конструкциялар үшін жергілікті Сауда-саттық Офісіне хабарласу қажеттігін көрсетеді.

1. NACE MR0175-2002 және NACE MR0103 химиялық және физикалық талаптарына сай.

Monel® - Special Metals Corporation компаниясының иелігіндегі белгі.
 Hastelloy® C - Haynes International, Inc компаниясының иелігіндегі белгі.

MR95 сериясы

2-кесте. MR95H, MR95HD, MR95HDP, MR95HT, MR95HP моделіндегі Реттегіштер корпустарының конструкциялары

КОРПУС ӨЛШЕМІ	КОРПУС КОНСТРУКЦИЯСЫ	ЖАЛҒАМА ҰШЫ	КОРПУС МАТЕРИАЛЫ					
			Сұр шойын ⁽¹⁾	LCC немесе WCC болат	CF8M Тотықпайтын болат ⁽²⁾	CF3M Тотықпайтын болат ⁽²⁾	Monel® немесе Hastelloy® C ⁽²⁾	Алюминий-Қола
1/4 NPT	Манометр арнасы жоқ, бірақ Басқару желісі бар	NPT						
1/2 дюйм / DN 15	Басқару желісі және манометр арнасы жоқ	NPT						
		SWE						
		Дәнекерленген CL150 RF						
		Дәнекерленген CL300 RF						
		Дәнекерленген CL600 RF						
		Дәнекерленген PN 16/25/40 RF						
		Тұтас CL150 RF						
		Тұтас CL300 RF						
	Тұтас CL600 RF							
	Тұтас PN 16/25/40 RF							
	Басқару желісі бар, бірақ манометр арнасы жоқ	NPT						
		Дәнекерленген CL150 RF						
		Дәнекерленген CL300 RF						
		Дәнекерленген CL600 RF						
Дәнекерленген PN 16/25/40 RF								
3/4 д. / DN 20	Басқару желісі және манометр арнасы жоқ	NPT						
		SWE						
		Дәнекерленген CL150 RF						
		Дәнекерленген CL300 RF						
		Дәнекерленген CL600 RF						
	Дәнекерленген PN 16/25/40 RF							
	Басқару желісі және манометр арнасы бар	NPT						
		Дәнекерленген CL150 RF						
		Дәнекерленген CL300 RF						
	Дәнекерленген PN 16/25/40 RF							
	Манометр арнасы бар, бірақ басқару желісі жоқ	NPT						
		Дәнекерленген CL150 RF						
Дәнекерленген CL300 RF								
Дәнекерленген PN 16/25/40 RF								
1 д. / DN 25	Манометр арнасы және бақылау желісі жоқ	NPT						
		SWE						
		Дәнекерленген CL150 RF						
		Дәнекерленген CL300 RF						
		Дәнекерленген CL600 RF						
		Дәнекерленген PN 16/25/40 RF						
		Тұтас CL150 RF						
		Тұтас CL300 RF						
		Тұтас CL600 RF						
		Тұтас PN 16/25/40 RF						

- Боялған алаңдар конструкцияның қолжетімді екенін көрсетеді.
 - Бос алаңдар қолжетімді конструкциялар үшін жергілікті Сауда-саттық Офісіне хабарласу қажеттігін көрсетеді.
 1. Сұр шойын материалды корпус MR95H және MR95HD модельдеріне ғана қолжетімді.
 2. NACE MR0175-2002 және NACE MR0103 химиялық және физикалық талаптарына сай.

- жалғасы -

Monel® - Special Metals Corporation компаниясының иелігіндегі белгі..
 Hastelloy® C - Haynes International, Inc компаниясының иелігіндегі белгі.

2-кесте. MR95H, MR95HD, MR95HDP, MR95HT, MR95HP моделіндегі реттегіштер корпустарының конструкциялары (жалғасы)

КОРПУС ӨЛШЕМІ	КОРПУС КОНСТРУКЦИЯСЫ	ЖАЛҒАМА ҰШЫ	КОРПУС МАТЕРИАЛЫ					
			Сұр шойын ⁽¹⁾	LCC немесе WCC болат	CF8M Тотықпайтын болат ⁽²⁾	CF3M Тотықпайтын болат ⁽²⁾	Monel [®] немесе Hastelloy [®] C ⁽²⁾	Алюминий-Қола
1 д. / DN 25	Басқару желісі және манометр арнасы бар	NPT						
		Дәнекерленген CL150 RF						
		Дәнекерленген CL300 RF						
	Манометр арнасы бар, бірақ басқару желісі жоқ	Дәнекерленген PN 16/25/40 RF						
		NPT						
		Дәнекерленген CL150 RF						
1-1/2 д. / DN 40	Басқару желісі және манометр арнасы жоқ	Дәнекерленген CL300 RF						
		Дәнекерленген PN 16/25/40 RF						
		NPT						
		SWE						
		Дәнекерленген CL150 RF						
	Басқару желісі бар, бірақ манометр арнасы жоқ	Дәнекерленген CL300 RF						
		Дәнекерленген CL600 RF						
		Дәнекерленген PN 16/25/40 RF						
	Манометр арнасы бар, бірақ басқару желісі жоқ	NPT						
		Дәнекерленген CL150 RF						
		Дәнекерленген CL300 RF						
	2 д. / DN 50	Басқару желісі және манометр арнасы жоқ	Дәнекерленген PN 16/25/40 RF					
NPT								
SWE								
Дәнекерленген CL150 RF								
Дәнекерленген CL300 RF								
Дәнекерленген CL600 RF								
Дәнекерленген PN 16/25/40 RF								
Тұтас CL150 RF								
Тұтас CL300 RF								
Тұтас CL600 RF								
Тұтас PN 16/25/40 RF								
Басқару желісі бар, бірақ манометр арнасы жоқ		NPT						
		Дәнекерленген CL150 RF						
		Дәнекерленген CL300 RF						
Манометр арнасы бар, бірақ басқару желісі жоқ		Дәнекерленген PN 16/25/40 RF						
	NPT							
	Дәнекерленген CL150 RF							
	Манометр арнасы бар, бірақ басқару желісі жоқ	Дәнекерленген CL300 RF						
		Дәнекерленген PN 16/25/40 RF						

■ - Боялған алаңдар конструкцияның қолжетімді екенін көрсетеді.

□ - Бос алаңдар қолжетімді конструкциялар үшін жергілікті Сауда-саттық Офісіне хабарласу қажеттігін көрсетеді.

1. Сұр шойын материалды корпус MR95H және MR95HD модельдерге ғана қолжетімді.

2. NACE MR0175-2002 және NACE MR0103 химиялық және физикалық талаптарына сай.

MR95 сериясы

3-кесте. MR95 сериялы шығысу және дифференциалды қысым диапазондары және серіппе туралы мәлімет

МОДЕЛЬ	КОРПУС ӨЛШЕМІ		ШЫҒЫС НЕМЕСЕ ДИФФЕРЕНЦИАЛДЫ ҚЫСЫМ ДИАПАЗОНЫ ⁽¹⁾		СЕРІППЕ СЫМЫНЫҢ ДИАМЕТРІ		СЕРІППЕНІҢ БОС КҮЙДЕГІ ҰЗЫНДЫҒЫ		СЕРІППЕ МАТЕРИАЛЫ ⁽²⁾	СЕРІППЕ БӨЛІГІ НОМЕР	СЕРІППЕ ТҮСІ	
	Д.	DN	шдф/ашдф	бар	дюйм	мм	дюйм	мм				
MR95L және MR95LD	1/4	----	2-ден 6	0,14-тен 0,41	0.148	3,76	2.00	50,8	Мырыш қоспалы болат	1E392527022	Сары	
			5-тен 15	0,34-тен 1,0	0.170	4,32	2.00	50,8	Мырыш төсемді болат	ERAA01888A0	Сұр	
			13-тен 30	0,90-нан 2,1	0.207	5,26	1.94	49,2	Ұнтақ төсемді болат	ERAA01889A0	Қызыл	
	1/2	15	2-ден 6	0,14-тен 0,41	0.207	5,26	2.50	63,5	Ұнтақ төсемді болат ⁽³⁾	ERCA04288A0	Сары	
			5-тен 15	0,34-тен 1,0	0.234	5,94	2.60	65,9	Ұнтақ төсемді болат ⁽³⁾	ERAA01910A0	Сұр	
			13-тен 30	0,90-нан 2,1	0.283	7,19	2.44	62,0	Ұнтақ төсемді болат ⁽³⁾	ERAA01911A0	Қызыл	
	3/4 және 1	20 және 25	2-ден 6	0,14-тен 0,41	0.306	7,77	4.00	102	Ұнтақ төсемді болат ⁽³⁾	1E398927022	Сары	
			5-тен 15	0,34-тен 1,0	0.343	8,71	4.00	102	Ұнтақ төсемді болат ⁽³⁾	1E399027142	Сұр	
			13-тен 30	0,90-нан 2,1	0.406	10,31	4.00	102	Ұнтақ төсемді болат ⁽³⁾	1E399127162	Қызыл	
			2-ден 6	0,14-тен 0,41	0.306	7,77	4.00	102	Ұнтақ төсемді тотықпайтын болат	1E3989X0052	Сары	
				5-тен 15	0,34-тен 1,0	0.375	9,53	3.88	98,6	Тотықпайтын болат	1K762537022	Боялмаған
				13-тен 30	0,90-нан 2,1	0.437	11,1	4.00	102	Тотықпайтын болат	11A8269X012	Боялмаған
MR95H, MR95HD, MR95HDP	1/4	----	15-тен 30	1,0-ден 2,1	0.148	3,76	2.00	50,8	Мырыш төсемді болат	1E392527022	Сары	
			25-тен 75	1,7-ден 5,2	0.170	4,32	2.00	50,8	Мырыш төсемді болат	ERAA01888A0	Сұр	
			70-тен 150	4,8-ден 10,3	0.207	5,26	1.94	49,2	Ұнтақ төсемді болат ⁽³⁾	ERAA01889A0	Қызыл	
	1/2	15	15-тен 30	1,0-ден 2,1	0.207	5,26	2.50	63,5	Ұнтақ төсемді болат ⁽³⁾	ERCA04288A0	Сары	
			25-тен 75	1,7-ден 5,2	0.234	5,94	2.60	65,9	Ұнтақ төсемді болат ⁽³⁾	ERAA01910A0	Сұр	
			70-тен 150	4,8-ден 10,3	0.283	7,19	2.44	62,0	Ұнтақ төсемді болат ⁽³⁾	ERAA01911A0	Қызыл	
	3/4 және 1	20 және 25	15-тен 30	1,0-ден 2,1	0.306	7,77	4.00	102	Ұнтақ төсемді болат ⁽³⁾	1E398927022	Сары	
			25-тен 75	1,7-ден 5,2	0.343	8,71	4.00	102	Ұнтақ төсемді болат ⁽³⁾	1E399027142	Сұр	
			70-тен 150	4,8-ден 10,3	0.406	10,31	4.00	102	Ұнтақ төсемді болат ⁽³⁾	1E399127162	Қызыл	
			15-тен 30	1,0-ден 2,1	0.306	7,77	4.00	102	Ұнтақ төсемді тотықпайтын болат	1E3989X0052	Сары	
				25-тен 75	1,7-ден 5,2	0.375	9,53	3.88	98,6	Тотықпайтын болат	1K762537022	Боялмаған
				70-тен 150	4,8-ден 10,3	0.437	11,1	4.00	102	Тотықпайтын болат	11A8269X012	Боялмаған
	1-1/2 және 2	40 және 50	5-тен 80	0,34-тен 5,5	0.500	12,7	6.50	165	Ұнтақ төсемді болат	ERCA04290A0	Қара түсті, Ақшыл Көк Жолақпен	
			60-тан 120	4,1-ден 8,3	0.562	14,3	6.56	167	Ұнтақ төсемді болат	ERAA01893A0	Ақшыл Сұр	
			100-ден 140	6,9-ден 9,7	0.594	15,1	6.56	167	Эмаль төсемді болат	ERAA01894A0	Сары	
120-дан 150			8,3-тен 10,3	0.625	15,9	6.57	167	Ұнтақ төсемді болат	1P788X0022	Қара		
5-тен 60			0,34-тен 4,1	0.5	12,7	6.5	165	Inconel [®]	ERAA09035A0	Боялмаған		
			50-ден 120	3,4-тен 8,3	0.625	15,9	6.5	165	Inconel [®]	ERAA08881A0	Боялмаған	
MR95HT	1/4	----	15-тен 100	1,0-ден 6,9	0.192	4,88	2.00	50,8	Inconel [®]	ERCA04292A0	Боялмаған	
			80-нен 300	5,5-тен 20,7	0.281	7,14	2.00	50,8	Inconel [®]	ERCA04291A0	Боялмаған	
	1/2	15	15-тен 100	1,0-ден 6,9	0.281	7,14	2.50	63,5	Inconel [®]	ERCA04294A0	Боялмаған	
			80-нен 300	5,5-тен 20,7	0.375	9,53	2.60	66,0	Inconel [®]	ERCA04293A0	Боялмаған	
	3/4 және 1	20 және 25	15-тен 100	1,0-ден 6,9	0.437	11,1	4.08	104	17-4 PH Тотықпайтын болат	ERCA04295A0	Боялмаған	
			80-нен 300	5,5-тен 20,7	0.562	14,3	4.08	104	17-4 PH Тотықпайтын болат	ERCA04296A0	Боялмаған	
	1-1/2 және 2	40 және 50	15-тен 100	1,0-ден 6,9	0.625	15,9	6.70	170	17-4 PH Тотықпайтын болат	ERCA04297A0	Боялмаған	
			60-тан 260	4,1-ден 17,9	0.812	20,6	6.70	170	17-4 PH Тотықпайтын болат	ERCA04298A0	Боялмаған	
MR95HP	1/4	----	15-тен 100	1,0-ден 6,9	0.192	4,88	2.00	50,8	Inconel [®]	ERCA04292A0	Боялмаған	
			80-нен 400	5,5-тен 27,6	0.281	7,14	2.00	50,8	Inconel [®]	ERCA04291A0	Боялмаған	
	1/2	15	15-тен 100	1,0-ден 6,9	0.281	7,14	2.50	63,5	Inconel [®]	ERCA04294A0	Боялмаған	
			80-нен 400	5,5-тен 27,6	0.375	9,53	2.60	66,0	Inconel [®]	ERCA04293A0	Боялмаған	
	3/4 және 1	20 және 25	15-тен 100	1,0-ден 6,9	0.437	11,1	4.08	104	17-4 PH Тотықпайтын болат	ERCA04295A0	Боялмаған	
			80-нен 400	5,5-тен 27,6	0.562	14,3	4.08	104	17-4 PH Тотықпайтын болат	ERCA04296A0	Боялмаған	
1-1/2 және 2	40 және 50	15-тен 100	1,0-ден 6,9	0.625	15,9	6.70	170	17-4 PH Тотықпайтын болат	ERCA04297A0	Боялмаған		
		60-тан 300	4,1-ден 20,7	0.812	20,6	6.70	170	17-4 PH Тотықпайтын болат	ERCA04298A0	Боялмаған		

1. MR95LD, MR95HD, MR95HDP Реттегіштерге арналған, қысым диапазондары аталған серіппе арқылы шығатын дифференциалды қысымды көрсетеді. Дифференциалды қысым(серіппенің мәндері) шығыста,ы нақты қысымды анықтау үшін қысымды жүктегіш серіппе корпусына жалғанады.
 2. Серіппелер NACE MR0175-2002 және NACE MR0103 талаптарына сай күкіртті газдың әсері тимейтін қосымшаларына ғана арналған.
 3. Inconel[®] тобында қолжетімді.

4-кесте. Корпус илшемі мен материалының ең жоғарғы сық жұмыс қысымдары⁽¹⁾⁽²⁾

МОДЕЛЬ	КОРПУС ӨЛШЕМІ	КОРПУС МАТЕРИАЛЫ	КІРІСТЕГІ ЕҢ ЖОҒАРҒЫ ҚЫСЫМ		ШЫҒЫСТАҒЫ ЕҢ ЖОҒАРҒЫ ҚЫСЫМ		СЕРІПPE КОРПУСЫНЫҢ ЕҢ ЖОҒАРҒЫ ҚЫСЫМЫ	
			ашфд	бар	ашфд	бар	ашфд	бар
MR95L және MR95LD	Барлық қолжетімді өлшемдер ⁽³⁾	Сұр шойын	250	17,2	50	3,4	50	3,4
		WCC Болат	300	20,7	125	8,6	125	8,6
		LCC Болат	300	20,7	125	8,6	125	8,6
		CF8M Тотықпайтын болат	300	20,7	125	8,6	125	8,6
		CF3M Тотықпайтын болат	300	20,7	125	8,6	125	8,6
		Monel ⁽⁴⁾	300	20,7	125	8,6	125	8,6
		Hastelloy [®] C ⁽⁴⁾	300	20,7	125	8,6	125	8,6
MR95H және MR95HD	Барлық қолжетімді өлшемдер ⁽³⁾	Сұр шойын	250	17,2	250	17,2	250	17,2
		WCC Болат	300	20,7	300	20,7	300	20,7
		LCC Болат	300	20,7	300	20,7	300	20,7
		CF8M Тотықпайтын болат	300	20,7	300	20,7	300	20,7
		CF3M Тотықпайтын болат	300	20,7	300	20,7	300	20,7
		Monel ⁽⁴⁾	300	20,7	300	20,7	300	20,7
		Hastelloy [®] C ⁽⁴⁾	300	20,7	300	20,7	300	20,7
MR95HDP	Барлық қолжетімді өлшемдер ⁽³⁾	WCC Болат	600	41,4	600	41,4	600	41,4
		LCC Болат	600	41,4	600	41,4	600	41,4
		CF8M Тотықпайтын болат	600	41,4	550	33,9	550	33,9
		CF3M Тотықпайтын болат	600	41,4	550	33,9	550	33,9
		Monel ⁽⁴⁾	600	41,4	550	33,9	550	33,9
		Hastelloy [®] C ⁽⁴⁾	600	41,4	550	33,9	550	33,9
		Алюминий-Қола ⁽⁴⁾	600	41,4	550	33,9	550	33,9
MR95HP	Барлық қолжетімді өлшемдер ⁽³⁾	WCC Болат	1000	68,9	600	41,4	600	41,4
		LCC Болат	1000	68,9	600	41,4	600	41,4
		CF8M Тотықпайтын болат	1000	68,9	550	37,9	550	37,9
		CF3M Тотықпайтын болат	1000	68,9	550	37,9	550	37,9
		Monel ⁽⁴⁾	1000	68,9	550	37,9	550	37,9
		Hastelloy [®] C ⁽⁴⁾	1000	68,9	550	37,9	550	37,9
		Алюминий-Қола ⁽⁴⁾	1000	68,9	550	37,9	550	37,9
MR95HT	1/4 NPT және 1/2-ден 1 дюйм / DN 15-тен 25 дейін	WCC Болат	600	41,4	600	41,4	600	41,4
		LCC Болат	600	41,4	600	41,4	600	41,4
		CF8M Тотықпайтын болат	600	41,4	550	37,9	550	37,9
		CF3M Тотықпайтын болат	600	41,4	550	37,9	550	37,9
		Monel ⁽⁴⁾	600	41,4	550	37,9	550	37,9
		Hastelloy [®] C ⁽⁴⁾	600	41,4	550	37,9	550	37,9
		Алюминий-Қола ⁽⁴⁾	600	41,4	550	37,9	550	37,9
	1-1/2 және 2 дюйм / DN 40 және 50 дейін	WCC Болат	600	41,4	450	31,0	450	31,0
		LCC Болат	600	41,4	450	31,0	450	31,0
		CF8M Тотықпайтын болат	600	41,4	450	31,0	450	31,0
		CF3M Тотықпайтын болат	600	41,4	450	31,0	450	31,0
		Monel [®]	600	41,4	450	31,0	450	31,0
		Hastelloy [®] C	600	41,4	450	31,0	450	31,0
		Алюминий-Қола	600	41,4	450	31,0	450	31,0

1. Қысым / температура шектері осы Пайдалану Нұсқаулығындағы және қолданыстағы кез-келген стандарттарда немесе нормативтерде белгіленген мәндерден асып түспеуі тиіс.
2. Қысым шектерінің мәндері корпус өлшемі мен корпус материалы негізінде ғана беріледі. Толымдалған реттегіштің нақты қысым шектері температураға, корпусың жалғама ұшына, реттегіштің мембранасына, орналастыру немесе өңдеу материалына қарай ауытқуы мүмкін.
3. барлық қолжетімді өлшемдерді 1- және 2-кестелерден қараңыз.
4. 1/4 NPT өлшеміндегі корпус үшін жрқ.

MR95 сериясы

5-кесте. MR95 сериясының жұмыс температураларының диапазоны⁽¹⁾⁽²⁾

Өңдеу материалы	Ұя	Мембрана	Тығыздауыш сақина	Мембрана қорғағышы	Төсем	ТЕМПЕРАТУРА	
						°F	°C
Нитрил (NBR)	✓		✓			-40-тан 180 дейін	-40-тан 82 дейін
Неопрен (CR)		✓				-40-тан 180 дейін	-40-тан 82 дейін
Фторкөміртек (FKM) ⁽³⁾	✓	✓	✓			0-ден 300, ыстық суда 200°F дейін шектелген	-18-ден 149, ыстық суда 93°C дейін шектелген
Этиленпропилен (EPDM)	✓	✓	✓			20-дан 275 дейін	-7-ден 135 дейін
Перфторэластомер (FFKM)	✓		✓			0-ден 425 дейін	-18-ден 218 дейін
PTFE	✓			✓		-40-тан 400 дейін	-40-тан 204 дейін
Металл	✓	✓				-40-тан 650 дейін	-40-тан 343 дейін
Композитті					✓	-40-тан 400, буда 300°F дейін шектелген	-40-тан 204, буда 149°C дейін шектелген
Графит					✓	-40-тан 650 дейін	-40-тан 343 дейін
КОРПУС МАТЕРИАЛЫ						ТЕМПЕРАТУРА	
						°F	°C
Сұр шойын						-20-тан 406 дейін	-29-тан 208 дейін
WCC Болат ⁽⁴⁾						-20-тан 650 дейін	-29-тан 343 дейін
LCC Болат ⁽⁴⁾						-40-тан 650 дейін	-40-тан 343 дейін
Тотықпайтын болат ⁽⁴⁾ , Monel® немесе Hastelloy® C						-40-тан 650 дейін	-40-тан 288 дейін
Алюминий-Қола						-40-тан 500 дейін	-40-тан 260 дейін

1. Қысым / температура шектері осы Пайдалану Нұсқаулығындағы және қолданыстағы кез-келген стандарттарда белгіленген мәндерден асып түспеуі тиіс.
 2. Температура шектері корпус өлшемі мен корпус материалы негізінде ғана беріледі. Толымдалған реттегіштің нақты температура шектері корпусның жалғама ұшына, реттегіштің мембранасына, орналастыру немесе өңдеу материалына қарай ауытқуы мүмкін.
 3. Бұмен жұмыс істеуге арналғанда қолданылмайды.
 4. API 614 талаптарына сай (Тотықпайтын болатпен өңделген моделі).

6-кесте. MR95LD, MR95HD, MR95HDP модельдерінің ағын және өлшем коэффициенті

КОРПУС ӨЛШЕМІ		ТОЛЫҚ АШЫЛУ КОЭФФИЦИЕНТІ (ЖЕҢІЛДЕТІЛГЕН ӨЛШЕМ ҮШІН)			C ₁	K _m	ІЕС ӨЛШЕМІНІҢ КОЭФФИЦИЕНТІ		
ДЮЙМ	DN	C _v	C _g	C _s			X _T	F _D	F _L
1/4 NPT	----	1,1	37	1,85	33,6	0,74	0,715	0,62	0,86
1/2	15	2,9	103	5,15	35,5	0,79	0,797	0,70	0,89
3/4 және 1	20 және 25	6,0	221	11,05	36,8	0,88	0,857	0,68	0,94
1-1/2 және 2	40 және 50	18,1	700	35,00	38,7	0,88	0,945	0,65	0,94

$K_m = F_L^2$

7-кесте. Ағыны тарылтылған диафрагмасы бар MR95 сериялы реттегіштер үшін азайтылған өлшем коэффициенттері⁽¹⁾

Корпус өлшемі		ТОЛЫҚ АШЫЛУ КОЭФФИЦИЕНТІ MR95 СЕРИЯСЫ ҮШІН ТАРЫЛТЫЛҒАН АҒЫН ОПЦИЯСЫ	ТОЛЫҚ АШЫЛУ КОЭФФИЦИЕНТІ - 95 СЕРИЯНЫҢ ЖАЛҒАСТАРЫ ҮШІН
дюйм	DN	C _g	C _g
1/4 NPT	----	28	28
1/2	15	70	67
3/4 және 1	20 және 25	156	156
1-1/2 және 2	40 және 50	482	475

1. Ағыны тарылтылған диафрагма опциясы 95 сериялы конфигурацияның баламасы ретінде баламалы ағын мүмкіндігін ұсынады.

**ЕСКЕРТУ**

Осы нұсқамаларды орындамаса, аталған жабдықты қатемен орнатса, техникалық күтімді дұрыс жүргізбесе, жарылыс, өрт, және/немесе химиялық улану орын алып, мүлтік залал, жарақат келтіруі, өлімге себепкер болуы мүмкін.

Fisher™ реттегіштері федералдық, мемлекеттік, жергілікті заңдарға, нормаларға, ережелерге және Emerson Process Management Regulator Technologies, Inc. (Emerson) компаниясының нұсқаулықтарына сай орнатылуы, пайдаланылуы, күтім жасалуы тиіс.

Реттегіштен газ шығатын немесе жүйеде саңылау болса, құрылғыға техникалық күтім жасау қажет болуы мүмкін. Ақауларды жоймаса, қауіпті жағдай туындауы мүмкін.

Орнату, пайдалану, күтім жасау жұмыстарын біліктілігі жоқ персонал орындайтын болса, орнатуда қателіктер орын алып, жұмыс кезінде қауіптер туындауы мүмкін. Осындай кез-келген жағдай жабдықтың бұзылуына немесе персоналдың жарақаттануына себепкер болады. Білікті персонал ғана MR95 сериялы реттегішті орнатуы тиіс.

Кіріспе**Нұсқаулықты қолдану аясы**

Осы Нұсқаулықта MR95 сериялы қысым реттегіштерін орнату, күйіне келтіру, күтім жүргізу және қосалқы бөлшектерге тапсырыс беру нұсқамалары берілген. Бұл реттегіштер әдетте желі немесе панель үшін жекедара жеткізіліп, монтаждалады немесе өзге жабдыққа қойылады. Өзге құрылғылардың нұсқаулықтары мен бөлшектерінің тізбесі жекедара Қолданушы нұсқаулығында беріледі.

Бұйымның сипаттамасы

MR95 сериялы қысым азайту мен дифференциалды қысым реттегіштері сұйықтарды, газ, ауа, буды қосқанда, бірнеше сұйық орталарында жұмыста қолданылады.

Рұқсатты қолдану аясына резервуарларды жуу, шағын жылытқыштар, отын және май желілері, ауаны беру жүйелері, тестілеу және стерильдеу құрылғылары кіреді, бірақ олармен шектелмейді.

ҚЫСЫМДЫ АЗАЙТУ РЕТТЕГІШТЕРІ

MR95L, MR95H, MR95HP, MR95HT моделіндегі реттегіштер қысымның шығысында 2-ден 400 ашдф / 0.14 және 27.6 бар аралығында тұрақты болуын қажет ететін қысымды реттейтін жүйелер үшін қысымды реттеудің тік әрекеттегі реттегіштері болып табылады.

Дифференциалды қысым реттегіштері

MR95LD, MR95HD, MR95HDP моделіндегі реттегіштер 2-ден 150 шдф / 3.4-тен 10.3 бар қысым диапазонында дифференциалды қысымды төтесінен азайтады.

1-6-кестелерде ұсынылған әртүрлі конструкциялар егжей-тегжейлі жіктеліп көрсетілген. Кәдімгі MR95 сериялы реттегіш 1-суретте берілген.

Жұмыс істеу принципі**MR95H, MR95L, MR95HP, MR95HT моделіндегі қысымды азайтатын реттегіштер үшін**

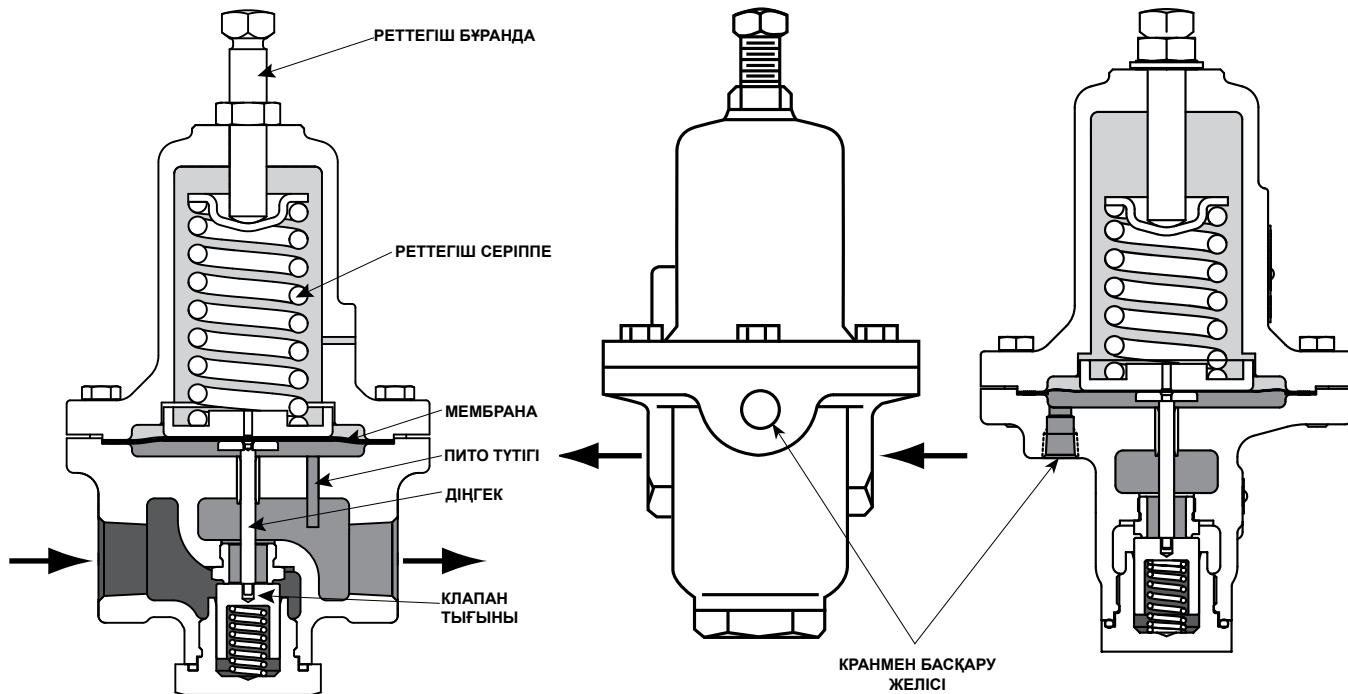
MR95H, MR95L, MR95HP, MR95HT моделіндегі (2-суретті қараңыз) қысымды азайтатын реттегіштер тік әрекетті және серіппенің күшін пайдаланады. Ағынның соңындағы қысым корпусстың ішінде немесе мембрананың астындағы басқару желісі арқылы анықталады. Шығыстағы қысым белгіленген қысым мәнімен теңессе не жоғарыласа, диск диафрагмаға Тартылыс ұлғайғанда, шығудағы қысым болмашы азаяды, сол арқылы серіппе созылып, діңгегі төмен сырғиды және диск диафрагмадан алшақтайды. Нәтижесінде сұйықтың ағыны корпус арқылы жүйенің төменгі бөлігіне ағады.

MR95LD, MR95HD, MR95HDP дифференциалды қысым реттегіштері

MR95LD, MR95HD, MR95HDP моделіндегі реттегіштер реттегішке берілетін қысым мен шығыстағы дифференциалды қысымды реттеп отырады.

2-суретті қараңыз Реттегіштің конструкциясы мембрананың камерасын негізгі ағыннан шығатын реакциялық қысымнан оқшаулайды. Шығыстағы қысымды (шығыс қысымын) Пито түтіктері немесе тартатын саңылаулар арқылы мембрана астынан тартады. Ағынның төменгі бөлігіндегі қысым ұлғайса, мембрана астындағы қысым да өседі. Осы серпін серіппенің қысылу күшінен және серпу күшінен басым болып, діңгектің ұлғаюына себепкер болады. Клапан тығыны серіппесінің күші клапан тығынын диафрагмаға жақындатады. Реттегіш арқылы өтетін ағын әлсіреп,

MR95 сериясы



M1232_08/2013

**ҚЫСЫМДЫ ІШТЕ ТІРКЕЙТІН
MR95H МОДЕЛІНІҢ АЛДЫҒЫ
ЖӘНЕ ІШКІ КӨРІНІСІ**

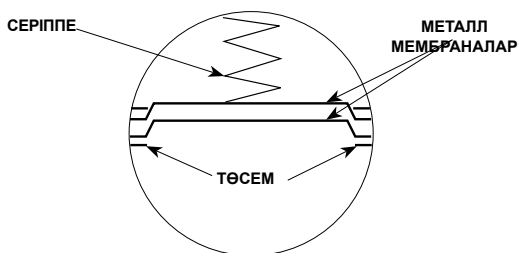
M1231_08/2013

**MR95H ҚЫСЫМДЫ СЫРТТА ТІРКЕЙТІН
1/2 ДҮЙМ / DN 15 МОДЕЛІ**

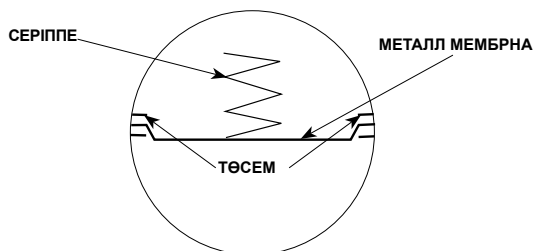
M1231_08/2013

**ҚЫСЫМДЫ СЫРТТА ТІРКЕЙТІН
3/4-тен 2 ДҮЙМ / DN 20-дан 50 MR95H
МОДЕЛІНІҢ МОДЕЛІНІҢ БҮЙІРЛІК ЖӘНЕ
ІШКІ КӨРІНІСІ (MR95L, 1/2-ден 2 ДҮЙМ /
DN 15-тен 50 КОРПУС
ӨЛШЕМІНЕ ҚОЛДАНЫЛАДЫ)**

- КІРУ ҚЫСЫМЫ
- ШЫҒЫСҚЫСЫМЫ
- АТМОСФЕРАЛЫҚ ҚЫСЫМ



**MR95H МОДЕЛІ - 2 МЕТАЛД МЕМБРАНАМЕН (1/4 NPT КОРПУС
ӨЛШЕМІ, 2-ден 6 шдф / MR95HT ЖӘНЕ MR95L НҰСҚАЛАРЫНА
ҚОЛДАНЫЛАДЫ 0.14-тен 0.41 ДИАПАЗОНДЫ
MR95L НҰСҚАНЫ ҚОСПАҒАНДА)**

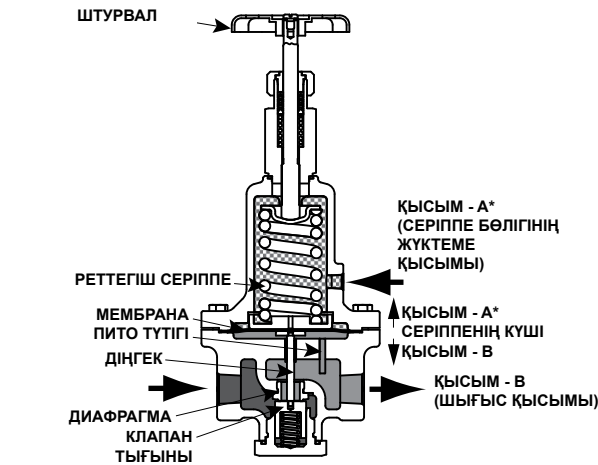


**MR95L МОДЕЛІ (1/4 NPT, 2-ден 6 шдф / 0,14-тен 0,41 бар ДИАПАЗОНЫ)
МЕТАЛЛ МЕМБРАНАМЕН**

2-сурет. MR95 Серияны Басқару Сызбалары

шығыстағы қысым белгіленген қысымның ауытқу мәніне қайтып түседі. Ағын соңындағы қысым әлсірегенде, кері әрекет басталады. Мембрана астындағы қысым әлсірейді. Клапанның сояуышы клапан тығынын төменге

итеріп, ағын жолы ашылып, реттегіш арқылы өтетін ағын күшейеді. Ағынның төменгі бөлігінде қысым белгіленген ауытқу мәніне қайтып түседі.

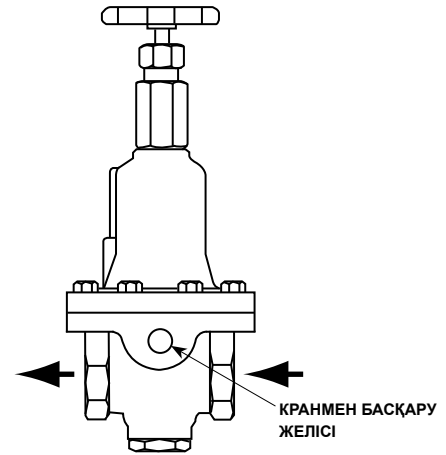


M1234_08/2013

ҚЫСЫМДЫ ІШТЕ ТІРКЕЙТІН MR95ND ЖӘНЕ MR95NDP НҰСҚАЛАРЫНЫҢ

- КІРІС ҚЫСЫМЫ
- ШЫҒЫС ҚЫСЫМЫ
- ▨ ЖҮКТЕЛЕТІН ҚЫСЫМ

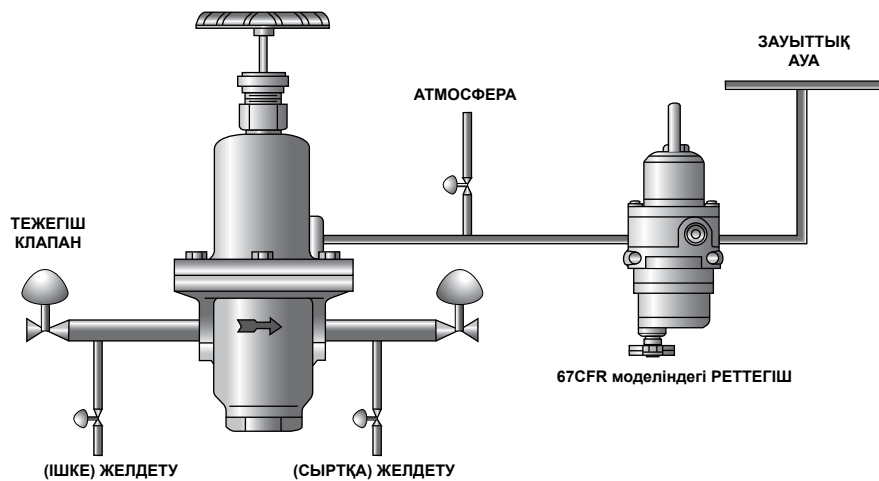
*А-ҚЫСЫМЫ ӨЗГЕ ҚЫСЫМ ЖҮЙЕСІ НЕМЕСЕ ҚОЛМЕН ЖҮКТЕУ РЕТТЕГІШІ АРҚЫЛЫ БЕРІЛЕ АЛАДЫ.



M1233_08/2013

СЫРТҚЫ ҚЫСЫМДЫ РЕТТЕЙТІН MR95ND ЖӘНЕ MR95NDP МОДЕЛІДЕРІНІҢ АРТҚЫ КӨРІНІСІ

2-сурет. MR95 Серияны Басқару Сызбалары (жалғасы)



MR95LD МОДЕЛІНДЕГІ РЕТТЕГІШ (MR95ND ЖӘНЕ MR95NDP МОДЕЛЬДЕРІНЕ ҚОЛДАНЫЛАДЫ)

3-сурет. Дифференциалды қысым реттегішті орнату сызбалары

Орнату

⚠ ЕСКЕРТУ

Реттегіш жұмыс талаптары Техникалық сипаттамалар тарауында және/немесе Реттегіштің зауыттық тақтайында көрсетілген шектерден асып түсуі мүмкін артық қысымнан қорғаныссыз, дұрыс орнатылмаса, персонал жарақаттануы немесе жүйе зақымдануы мүмкін. Шектерден асып түспей пайдалану үшін қажетті ұсынымдармен танысу үшін Артық қысымнан қорғаныс тарауын қарап шығыңыз.

Оған қоса, реттегіш зақымданса, қордаланған газдың шығуынан адамдар жарақаттануы,

мүлік зақымдануы мүмкін. Жарақаттар мен зақымдануларға жол бермеу үшін реттегішті қауіпсіз жерге орнатыңыз.

Жабық жайларда не ғимараттарда орнатылса, газдар қордаланып, жарылыс болуы мүмкін. Мұндай жағдайда желдету жүйесінің вентиляция құбырларының ұштары ашық ауаға шығуы тиіс.

Серіппелі вентиляциялық саңылауы бар реттегіштің конструкциясында, газдың атмосфераға кедергісіз шығып тұруы үшін вентиляциялық саңылау ашық тұруы тиіс. Саңылауларды жаңбырдан, қардан, шіркейлерден және серіппелі бөлікті не вентиляция желісін бітеуі мүмкін өзге кез-келген бөтен нәрселерден қорғаңыз.

MR95 сериясы

Реттегішті орнату алдын:

- Реттегішті қаптамадан алып, корпустың бүйірдегі қорғаныс тығындарын және қысым астындағы жалғама ұштарын шешіп алыңыз.
- Тасымалдау кезінде реттегіштің зақымданбағанын, бөтен заттардың жиналмағанын тексеріп алыңыз.
- Құбырлардағы және желілердегі қоқыстарды алып тастаңыз.
- NPT корпустар үшін сыртқы құбырлық бұрандамасы бар құбырлық жалғамаларды немесе фланецті корпустар үшін тиісінше төсемелерді қолданады.
- Реттегіш арқылы өтетін газдардың корпуста нұсқармен көрсетілген бағытта шығып жатқанына көз жеткізіңіз.

MR95H, MR95HP, MR95HT Сериялы 1-1/2 немесе 2 дюйм / DN 40 немесе 50 өлшемді реттегіштерде серіппелі вентилятор газдарды алшақта шығаруды қамтамасыз етуі үшін сыртқа шығару құбырымен жалғанады. MR95H, MR95HP, MR95HT сериялы 1/4 NPT, 1/2, 3/4 және 1 дюйм / DN 15, 20, 25 корпус өлшеміндегі вентиляция опциясы сұраныспен жабдықталады. Вентиляция құбырының сыртқы ұшын вентиляцияның серіппелі бөлігін қорғау үшін ауа-райының әсерінен және бөтен заттардан (шіркейлерден) сақтаңыз. Вентиляция желілерінің барлық саңылауларының және шығару ұштарының бітеліп қалмағанын әрдайым тексеріп жүріңіз.

MR95LD, MR95HD, MR95HDP моделіндегі реттегіштерде жүктеме қысымы серіппе бөлігінде 1/4 NPT жалғамамен қосылған.

Артық қысымнан қорғаныс



ЕСКЕРТУ

Реттегішке келесі жағдайлар әсер етсе, жарақаттанулар, жабдықтың зақымдануы, қордаланған газдың сыртқа шығуы немесе қысым астындағы бөліктердің ажырауы мүмкін:

- Шектен асатын қысым
- Пайдалану/күтім жүргізу жағдайлары
Техникалық сипаттамалар тарауында және зауыттың тиісінше тақтайында көрсетілген талаптарға сай келмейтін жерде/талаптар орындалмай орнатылса
- Құбыр желілерін немесе құбыр тораптарын көрші орналастыру талаптары орындалмаса

Жарақаттануға немесе зақымдануға жол бермеу үшін, қысым астындағы жабдықтарды пайдалану кезінде белгіленген шектерден аспау үшін қысымды шектеу құрылғыларын қояды.

MR95H және MR95HD моделіндегі реттегіштердің шығыстағы номиналды қысымы кірістегі номиналды қысыммен тең болады. MR95L, MR95LD, MR95HDP, MR95HP, MR95HT моделіндегі реттегіштердің шығыстағы номиналды қысымы кірістегі номиналды қысымнан төмен болады.

Ұсынылатын қысым шектері реттегіштің зауыттық тақтайында берілген. Артық қысымнан қорғаныстың кей түрлері кірудегі нақты қысым шығыстағы ең жоғарғы номиналды қысымнан үлкен болса қажет болады. Реттегіште кірудегі қысым жабдықтағы ағынның төменгі бөлігіндегі жұмыс қысымының қауіпсіз шегінен асатын болса, артық қысымнан сыртқы қорғанысты қамтамасыз етеді.

Артық қысымнан жалпы сыртқы қорғаныс тәсілдеріне сақтағыш клапандар, реттегіштерді мониторингтеу, тиек құрылғыларын реттеу құрылғыларының сериялары кіреді.

Реттегішті қысымның белгіленген ең жоғарғы шектерінен төмен жағдайларда пайдалану, сыртқы әсер көздерінен немесе құбыр желісіндегі қоқыстардан қорғамайды. Реттегішке артық қысымның әсері тисе, орын алуы мүмкін қайсыбір ақаулардың орын алғанын/алмағанын тексеріп шығыңыз.

Іске қосу

Ескертпе

Техникалық сипаттамалар тарауында және 3-, 4-кестелерде нақты конструкциялар үшін кірудегі ең жоғарғы қысым, шығыстағы және қысым ауытқуының мәндері берілген. Манометрлерді кірудегі қысымды, шығыстағы қысымды, іске қосу кезіндегі кез-келген жүктеме қысымды тексеру үшін қолданыңыз.

1. Жабдықтың дұрыс орнатылғанын және оның төменнен ағызу құрылғысы дұрыс реттелгенін тесеріңіз.
2. Барлық блоктаушы және шығару клапандарының жабық екеніне көз жеткізіңіз.
3. Басқару серіппесін реттеуші бұрандамен (MR95L, MR95H, MR95HP, MR95HT модельдерінде) немесе штурвалмен (MR95LD, MR95HD, MR95HDP модельдерінде) сағат тіліне кері бұрап босатыңыз.
4. Клапандарды келесі тәртіппен баяу ашыңыз:
 - a. Клапан(дар)ды сүйемелдеу және бақылау желісін қосыңыз, бар болса
 - b. Клапандарды іштен блоктау
 - c. Клапандарды сырттан блоктау
5. Реттегішті Күйіне келтіру ресімдеріне сәйкес шығыстағы (бақыланатын) қысым мәніне келтіріңіз.

Күйіне келтіру



ЕСКЕРТУ

Жабдық ішінде қордаланған газдың сыртқа шығуы немесе жарылуы салдарынан жарақаттануға, мүліктің, жабдықтың зақымдалуына жол бермеу үшін, реттеуші серіппені күйіне келтіру кезінде ешбір жағдайда осындай нақты серіппе үшін шығыстағы қысым диапазонына арналған жоғарғы шектен асырмаңыз. Қажетті шығыстағы қысым серіппе диапазонының шегінде болмаса, қажетті диапазонға арналған серіппені қойыңыз.

Реттегіштің зауыттық күйі зауыттық тақтайда көрсетілген қысым диапазоны шегінде ауытқуы мүмкін. Шығыстағы (бақылау) серіппесін тиісінше күйге келтіру үшін келесі әрекеттерді орындаңыз. Серіппе диапазоны өзгерсе, зауыттық тақтайдағы серіппе диапазонының жазбасын өзгертуді ұмытпаңыз.

Барлық MR95 сериялы реттегіштерде нольдік шығысты қамтамасыз ету үшін зауыттық күйге қайтаруға болады. Ұсынылатын шығыстағы қысым мәндері, ең жоғарғы кірістегі қысым және сай келетін серіппелердің түсті кодтары 3- және 4-кестелерде берілген.

MR95L, MR95H, MR95HP, MR95HT модельдері

Әрекеттердің реттілігі 6, 8, 9-суреттерде берілген.

1. Контргайканы босатыңыз (Қалып - 17).
2. Реттегіш бұрандаманы (Қалып - 15) шығудағы қысымды ұлғайту үшін сағат тілімен немесе азайту үшін сағат тіліне кері бұраңыз.
3. Күйлеу кезінде тестілеу қадағасының жәрдемімен шығудағы қысымды қадағалайды.
4. Белгіленген күйді белгілеу үшін контргайканы бұрап бекітеді (Қалып - 17).

MR95LD, MR95HD, MR95HDP модельдері

Әрекеттердің реттілігі 7- немесе 10-суреттерде берілген.

1. Штурвалды (Қалып - 38) шығыстағы қысымды ұлғайту үшін сағат тілімен немесе азайту үшін сағат тіліне кері бұраңыз.
2. Шығыстағы қысымды реттеу кезінде тестілеу қадағасы арқылы бақылайды.

Ажырату

1. Реттегіштің кіруінде жоғарғы ағынды блоктау клапанын жабыңыз.
2. Реттегіштің шығысында төменгі ағынды блоктау клапанын жабыңыз.

3. Шығыстағы қысымды реттегіш пен төменгі ағынды ажырату клапаны арасындағы шығыс клапанын ашып вентиляциялаңыз. Реттегіш серіппесінің күйін өзгертпестен, жоғарғы ағынды және төменгі ағынды ажырату клапандарының арасындағы қысымды шығару клапаны арқылы шығарады, себебі MR95L, MR95H, MR95HP немесе MR95HT моделіндегі реттегіштер шығыстағы қысым азайғанда кері әрекетке түсіп, ашылады. MR95L, MR95H, MR95HP, MR95HT моделіндегі реттегіштер үшін 4, 5, 6-әрекеттерді қолданбайды. MR95LD, MR95HD, MR95HDP модельдері үшін 4-тен бастап 6-әрекеттерді жалғастырады.
4. Қысымды жүктеу үшін блоктау клапанын жабыңыз.
5. Серіппе бөлігінде қысымды шығару үшін жүктеу қысымын баяу вентиляциялаңыз.
6. Реттегіштегі қалдық қысымды шығару үшін кірудегі қысымды баяу шығарыңыз (шығару клапаны арқылы).

Күтім



ЕСКЕРТУ

Қысымның кенеттен атылуы немесе қордаланған газдың жарылуы салдарынан жарақаттануға, мүліктің не жабдықтың зақымдануына жол бермеу үшін, реттегішті қысым көзінен ажыратпастан және реттегіштегі ішкі қысымды шығармастан күтім не демонтаж жұмыстарын жасамаңыз.

Серіппеден немесе қысым астындағы қосқыштан жарақаттанбас үшін, реттегіш бұранданың толығымен кейін қайтқанына және серіппе бөлігіндегі қысымның толығымен шыққанына көз жеткізіңіз. Керісінше жағдайда, серіппенің сығылу күші немесе қысымның күші серіппе бөлігін күшпен шығарып жіберуі мүмкін.

Жөндеу үшін шешіп алынған реттегіштерді іске қосу алдын дұрыс жұмыс істеуін тексеріп көру қажет. Fisher™ реттегіштерін жөндеу үшін Emerson фирмасының бөлшектерін ғана қолдану қажет.

Сыртқы көздердің әсерінен кәдімгі тозу не зақымдану себебінен осы реттегіштерді мерзімді түрде тексеріп, күтім жасау қажет. Тексеріп шығу мен бөлшектерін ауыстыру мерзімділігі пайдалану жағдайларының ауырлығына немесе жергілікті, мемлекеттік, федералды нормалар мен ережелерге байланысты.

MR95 сериясы

Орын алуы мүмкін кәдімгі тозу себебінен бөлшектерді мерзімді түрде тексеріп, қажет болса ауыстыру қажет. Тексеріп шығу мерзімділігі пайдалану жағдайларының ауырлығына немесе жергілікті, мемлекеттік, федералды нормалар мен ережелерге байланысты.

Қажет болса, тығыздауыш сақиналар, төсемелер, мембраналар және қаптама секілді бөлшектерін ауыстырады. Реттегішті қайта жинағанда әрдайым жағармай материалдарын қолданыңыз. Ұсынылатын жағармай материалдары жинау сызбасында көрсетілген.

Реттегішті жиналмаған күйде құбыр желісінен шығарып ала алмайсыз. барлық Әрекеттердің реттілігі 4-тен бастап 10-суреттерде берілген.

Диафрагма мен клапан тығынын ауыстыру немесе күтім жасау

Клапан тығыз жабылмайтын болса, диафрагма және клапан тығыны тозған не зақымданған болуы мүмкін. Оларды тексеру және/немесе ауыстыру үшін келесі әрекеттерді орындаңыз.

1. Реттегішті ажыратыңыз. Тиісінше орындау үшін Ажырату тарауын қарап шығыңыз.
2. Клапан тығынының бағыттағышын (Қалып - 5) корпустан (Қалып - 1) бұрап алыңыз. Серіппелі клапан тығыны (Қалып - 26) және клапан тығыны (Қалып - 4), әдетте корпустан клапан тығыны бағыттағышымен бірге шығады. Корпусы 1-1/2 дюйм / DN 40 немесе 50 өлшемді реттегіштер де, сояуыш та (Қалып - 6) реттегіш корпусынан шығады.
3. Клапан тығынын жалғау бетін тексеріп (Қалып - 4), клапан тығынының эластомері, ПТФЭ немесе металл төсеме салынған беттің зақымданбағанына көз жеткізіңіз. Онымен бірге MR95HP нұсқаның клапан тығынында сыртқы тығыздағыш сақинаны да (Қалып - 4C) тексеріңіз. Клапан тығыны зақымдаған болса, ауыстырыңыз.
4. Шүмектің жиегін тексеріп шығыңыз (Қалып - 3). Зақымдану орын алса, шүмекті корпустан бұрап босатып (Қалып - 1), жаңасына ауыстырады. Анықтама үшін айналыс сәтінің өзіндік мәндері берілген 8-кестені қараңыз.
5. Реттегішті жоғарыда аталған әрекеттерді кері тәртіппен орындап жинайды. Клапан тығынының бағыттауышын орналастыру кезінде (Қалып - 5), металл-металл тиісінше отыруын қамтамасыз ету үшін бұрандамаға және тығыздауыш беттерге герметик жағыңыз. Анықтама үшін айналыс сәтінің өзіндік мәндері берілген 8-кестені қараңыз.

Фланецті Қақпақтың Бұралу Сәтін Тексеру

MR95 сериялы реттегіштердің бірқатарын біршама пайдаланғаннан кейін айналмалы қақпақтарының серіппелі бөлігін қайта бұрап бекіту қажет болады. Қақпақты қайта бұрап бекіту келесі тәртіппен орындалады:

1. Реттегішті ажыратыңыз. Тиісінше орындау үшін Ажырату тарауын қарап шығыңыз.
2. Бекіткіш бұрандаларды (Қалып - 16) қарсы бағытпен бұрап бекітеді. Айналыс сәтінің өзіндік мәндерін 9-кестеден қараңыз.

3. Реттегіште қысымды қайта оқшаулау үшін Іске қосу тарауының талаптарын орындаңыз.
4. Қажет болса мембрананы ауыстыру тарауын қарап шығыңыз.

Мембрананы ауыстыру

Реттегіш астыңғы ағынның ауытқуларына немесе қысымының өзгеруіне әрекет етпесе, серіппе бөлігінде сұйық ақса немесе сыртқа шығатын саңылаулар болса (реттегіштердегі қысым азайса), жүктеу қысымы құбыр желісінің төменгі ағын бөлігінде сыртқа шығатын болып көрінсе (реттегіштердегі қысымның ауытқуы), мембрананың тозғанын немесе зақымданғанын білдіреді. Мембрананы келесі тәртіппен тексереді / ауыстырады:

САҚ БОЛЫҢЫЗ

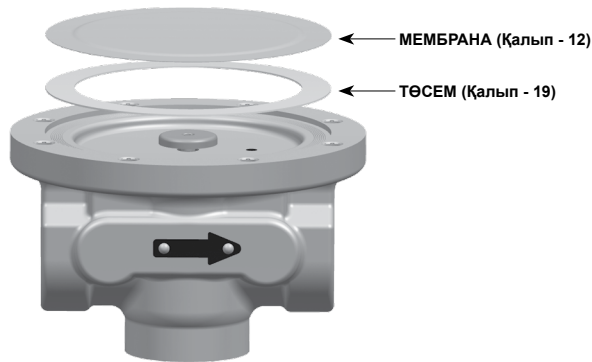
Металл мембраналардың жиектері өткір болады. Қолдарыңызды тіліп алмау үшін, мембрананы ұстағанда, әсіресе оның өткір жиектерінен сақтаныңыз.

1. Реттегішті ажыратыңыз. Тиісінше әрекет ету үшін "Ажырату" тарауымен танысып шығыңыз.
2. **MR95L, MR95H, MR95HP, MR95HT модельдерінде** — сыналандан босату үшін контргайканы босатыңыз (Қалып - 17) және реттегіш бұранданы (Қалып - 15) сағат тіліне кері бұрап, серіппені толық босатыңыз. **MR95LD, MR95HD и MR95HDP модельдерінде** — штурвалды (Қалып - 38) сағат тіліне кері бұрап, серіппені толық босатыңыз.

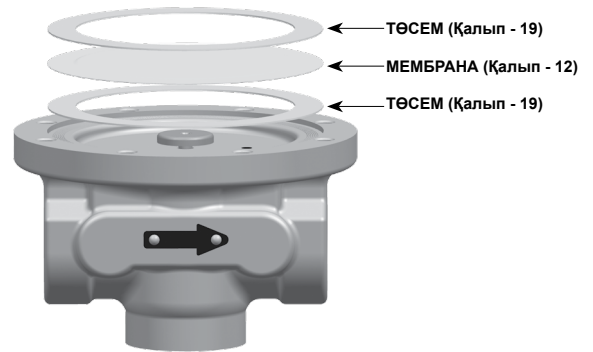
САҚ БОЛЫҢЫЗ

MR95 сериялы реттегіштің серіппе бөлігі жоғары бағытталмаған, тігінен немесе өзге күйде тұрған кезде серіппе бөлігіне тиісінше демеуді қамтамасыз етеді. Серіппе бөлігіне тиісінше сүйемелдеу қамтамасыз етілмесе, бекіткіш бұрандамалар бос тұрғанда жарақаттауы мүмкін.

3. Мембрана бөлігінің (Қалып - 16) қақпағын бұрап алыңыз. Бүкіл серіппе бөлігін (Қалып - 2) корпустан (Қалып - 1) көтеріп алыңыз.
4. Серіппенің жоғарғы бекіткішін (Қалып - 9) және реттегіштің серіппесін (Қалып - 11) шешіп алыңыз. 1-1/2 және 2 дюйм / DN 40 және 50 өлшемді MR95H, MR95HP, MR95HT модельдерінде 5-, 6-әрекеттерді орындамайды.
5. **MR95HD, MR95HDP және 1/4 NPT-дан 1 дюйм / DN 25 өлшемді MR95H, MR95HP, MR95HT модельдерінде** — серіппенің астыңғы ұясын шешіп алыңыз (Қалып - 8). **MR95L және MR95LD модельдерінде** — мембрана бастиегін шешіп алыңыз (Қалып - 21, төменгі серіппе бөлігін және диафрагма бастиегін бірге).

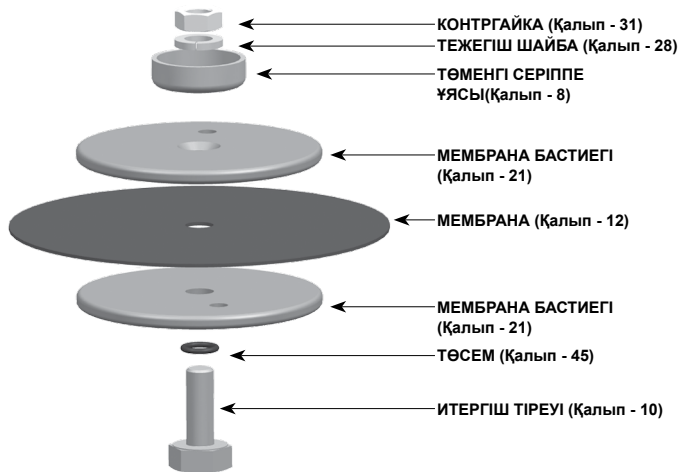


MR95L ЖӘНЕ MR95H МОДЕЛЬДЕРІНІҢ МЕТАЛЛ МЕМБРАНАСЫ

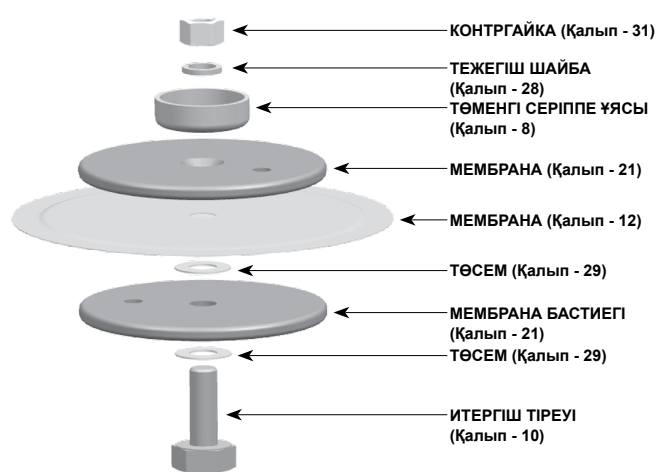


MR95LD, MR95HD, MR95HDP МОДЕЛЬДЕРІНІҢ МЕТАЛЛ МЕМБРАНАСЫ

4-сурет 1/4 NPT және 1/2-ден 1 дюйм / DN 15-тен 25 Корпус өлшемі MR95 сериясы үшін толымды мембрана



КОМПОЗИТТІ МЕМБРАНА



МЕТАЛЛ МЕМБРАНА

5-сурет. Корпус өлшемі 1-1/2 және 2 дюйм / DN 40-тан 50 MR95 сериясы үшін диафрагма торабы

8-кесте Қажетті мембраналар саны

КОРПУС ӨЛШЕМІ	МОДЕЛЬ	СЕРІППЕ ДИАПАЗОНЫ	МЕМБРАНА МАТЕРИАЛЫ	МЕМБРАНА НӨМІРІ
1/4 NPT	MR95L және MR95LD	Барлық диапазондар	Этилен Пропилен Диен (EPDM)	1
			Неопрен (CR)	1
		Барлық диапазондар, 2-ден 6 ашдф / 0,14-тен 0,41 бар қоспағанда	Фторкөміртек (FKM)	1
			Металл	2
	2-ден 6 ашдф / 0,14-ден 0,41 бар	Металл	1	
		Металл	2	
1/2-ден 2 дюйм / DN 15-тен 50	MR95H, MR95HD, MR95HDP, MR95HNP	Барлық диапазондар	Этилен Пропилен Диен (EPDM)	1
			Фторкөміртек (FKM)	1
			Неопрен (CR)	1
		Барлық диапазондар	Металл	2
			Этилен Пропилен Диен (EPDM)	1
			Фторкөміртек (FKM)	2
Неопрен (CR)	1			

- Мембраналарды шешіп алып (Қалып - 12), зақымдардың бар-жоғын тексеріңіз. Зақымдар бар болса жөндеңіз/ауыстырыңыз. Мембраналардың ретті номерлерін 8-кестеден қарап шығыңыз. 9-әрекетке өтіңіз.
- 1-1/2 және 2 дюйм / DN 40 және 50 өлшемдерде мембрананы және мембрана бастиегін шешіп алыңыз. 1-1/2 және 2 дюйм / DN 40 және 50 өлшемдерде ғана мембрана бастиегі шешіп алынады. Оны мембрананы (Қалып - 12) және мембрананың екі шағын төсемін (Қалып - 29) немесе тығыздауыш сақинаны

(Қалып - 45) тексеру үшін шешіп алады. Тежегіш гайканы (Қалып - 31) итергіштің тіреуінен ажыратып (Қалып - 10), тораптан шешіп алады. Тығыздауыш сақина эластомерлік мембрана ретінде қолданылса және тотықпайтын болат мембраналар қолданылатын болса төсемдер пайдаланылады.

- Корпусы 1/4 NPT өлшемді реттегіштерде сояуыш толығын (Қалып - 6) шешіп алыңыз. Тығыздауыш сақинаның тозғанын не зақымдалуын тексеріңіз (сурет берілмеген). Зақымдалу байқалмаса, сояуыш толығын ауыстырыңыз.

9-кесте. Айналыс сәтінің техникалық сипаттамалары

КОРПУС ӨЛШЕМІ		СЕРІПБӨЛІГІНІҢ БҰРАНДАМАСЫ ⁽¹⁾		ДИАФРАГМА		ТЫҒЫНДЫ БАҒЫТТАУШЫ	
дюйм	DN	FT-LBS	N•m	FT-LBS	N•m	FT-LBS	N•m
1/4	----	6-ден 8 дейін	8-ден 11 дейін	6-ден 8 дейін	8-ден 11 дейін	50-ден 58 дейін	68-ден 79 дейін
1/2	15	10-нан 13 дейін	13-тен 18 дейін	34-тен 38 дейін	46-дан 51 дейін	75-тен 90 дейін	102-ден 122 дейін
3/4 және 1	20 және 25	24-тен 30 дейін	33-ден 41 дейін	50-ден 60 дейін	68-ден 81 дейін	100-тен 125 дейін	136-дан 169 дейін
1-1/2 және 2	40 және 50	40-тан 50 дейін	54-тен 68 дейін	180-нен 200 дейін	244-тен 271 дейін	170-тен 200 дейін	230-дан 271 дейін

1. Этиленпропилен (EPDM) мембраналарды қолданғанда серіппелі бөлік бұрандамасын бұрап бекітуді 30% азайтыңыз.

9. Мембрана(-лар) шешіп алынған соң (Қалып - 31), қысымды тарту саңылауының (Пито түтігі, Қалып - 20, Корпустары 3/4 дюйм / DN 20 және одан үлкен өлшемдер үшін) толығымен ашық және ешнәрсемен бітелмегеніне көз жеткізіңіз.
10. Құрылғы металл мембраналармен жабдықталса (4-, 5-суреттерді қараңыз):
- (MR95H, MR95HT, MR95HD, MR95HDP, 1-1/2 және 2 дюйм / DN 40 және 50 моделіндегі мембрана бастиектері үшін ғана қолжетімді.) Итергіштің тіреуін (Қалып - 10) табыңыз және оны төмен, ал сояуыштың бұрандамасын жоғары қаратып, орны үлкен алаңға қойыңыз (итергіштің металл мембрананың төменгі бөлігінің диаметрі ойыңқы). Одан кейін бір шағын композитті төсемді (Қалып - 10) тауып, оның итергіш тіреуінің бұрандамалы ұшына қойыңыз. Мембрана бастиектерінің бірін тауып, оны мембрана бастиегінің бөлігіне итергіш тіреуінің бұрандамалы ұшына салып, төсемге қаратып қойыңыз. Екінші төсемді алып, итергіш тіреуінің бұрандамалы ұшына, мембрана бастиегінің үстіне қойыңыз.
 - Мембрананың екі үлкен төсемінің біреуін (Қалып - 19) корпусстың беткі жағына қойыңыз (Қалып - 1), ол мембрананы сүйемелдейді (Қалып - 12). Онда серіппесі 2-ден 6 шдф / 0,14-тен 0,41 бар диапазонында болатын MR95L, MR95LD, 1/4 NPT моделіндегі реттегіштерде қолданылатын екі диафрагма бар, оларда металл мембрананы ғана пайдаланады (металл мембрана, мембрананың екі төсемі арасында тұрады). Диафрагманың өзге төсемі екінші металл мембрананың үстіңгі бөлігіне қойылады. Металл мембраналардың шығыңқы бөліктерін құрылғы ішіне жинақтаушыға (серіппеге қарай) қаратып қояды, жалғыз металл мембрана пайдаланылатын жағдайда шығыңқы бөлікті төмен (корпусқа қарай) қаратады. Анықтама үшін 2-суретті қараңыз.
11. Қайта жинау осы әрекетке кері тәртіппен орындалады. Серіппенің жоғарғы тіреуін (Қалып - 9) және реттегіш бұрандасының бұрандамаларын (Қалып - 9) қажалуға қарсы жағармаймен майлаңыз. Бекіткіш бұранданың (Қалып - 16) төрт бұрышын теңестіріп, саусақтармен ғана бекітіңіз.
12. Мембрананың тиісінше серіппелілігін қамсыздандыру үшін реттегіш бұранданы келесі қалыптарға қойыңыз: (15-Қалып - MR95L, MR95H, MR95HP, MR95HT модельдері үшін) немесе штурвалды (38-Қалып -MR95LD, MR95HD, MR95HDP модельдері үшін), егер толық шықса, сағат тілімен бұраңыз.
13. Қайта жинау амалдарын аяқтап, шығыста қажетті қысымды реттеу үшін реттегіш бұранданы (Қалып - 15) немесе штурвалды (Қалып - 38) бұрап, күйіне келтіріңіз. MR95L, MR95H, MR95HP, MR95HT модельдерінде (Қалып - 17) қажетті қысым деңгейін белгілеу үшін контргайканы бекітіңіз.
- Сол арқылы клапан тығынының толық жүрісін қамсыздандыру үшін (Қалып - 4) мембрананың дұрыс орналасуын қамтамасыз етеді. Бұрандаманы бұрап бекітуді аяқтаңыз (Қалып - 16). Айналыс сәтінің өзіндік мәндерін 8-кестеден қараңыз.

Аралық төсемді ауыстыру (MR95LD, MR95HD, MR95HDP модельдеріндегі)

Реттегіш бұранда тұсында ағып шығулар аралық төсемнің тозғанын білдіреді. Оқшаулағыш сақиналарды ауыстыру үшін келесі нұсқауларды орындаңыз.

- Реттігішті ажыратыңыз. Тиісінше әрекет жасау үшін "Ажырату" тарауымен танысып шығыңыз.
- Оймакілтек бұранданы шығарып (Қалып - 41), шайбаны (Қалып - 44) және штурвалды (Қалып - 38) шығарыңыз.
- Қаптама қорабын бұрап алыңыз (Қалып - 32). Оқшаулағыш гайканы (Қалып - 35) бұрап босатып, грундебуксты (Қалып - 34) реттегіш бұрандадан ажыратады.
- Реттегіш бұранданы (Қалып - 33) бұрап босатып, тығыздама қораптың астыңғы бөлігі (Қалып - 32) арқылы шығарып алыңыз.
- Ескі тығыздаманы (Қалып - 36) шығарып алып, орнына жаңа үш тығыздаманы қойыңыз. Тығыздама қораптың төсемін ауыстырыңыз (Қалып - 37). Тығыздама қораптың төсеміне жалпы мақсаттағы Политетрафторэтилен (PTFE) немесе литий жағармайын жағыңыз.
- Тығыздамасы бар реттегіш бұранданы (Қалып - 33) толтырма / тығыздама қораптың (Қалып - 32) ішіне кіргізе отырып, қайта жинайды. Грундебуксты (Қалып - 34) реттегіш бұранда үстіне және тығыздама қораптың ішіне қарай сырғытады. Оқшаулағыш гайканы бұрап бекітіңіз (Қалып - 35).
- Толтырма / тығыздама қорапты (Қалып - 32) қайтадан серіппе бөліктің (Қалып - 32) үстіне қойыңыз. Штурвалды (Қалып - 38) және шайбаны (Қалып - 44) реттегіш бұрандаға (Қалып - 33) қойып, оймакілтек бұранда ішінде бұрап бекітіңіз (Қалып - 41).

Қосалқы бөлшектерге тапсырыс беру

Жергілікті Сауда-саттық Офиспен осы жабдықың байланысты хабарласатын болсаңыз, жабдықтың сериялық нөмірі немесе зауыттық тақтайда бедерленген FS номерді көрсету қажет.

Қосалқы бөлшектерге тапсырыс беретін болсаңыз, келесі бөлшектер тізіміндегі әрбір тиісті бөлшектің тұтқалы нөмірін көрсетіңіз. барлық ұсынымды қосалқы бөлшектер бөлімінде көрсетілген жекелеген толымдар қолжетімді.

Ескертпе

Осы бөлшектер тізімінде NACE таңбасы қойылған бөлшектер NACE MR0175-2002 және/немесе MR1013 халықаралық стандарттарына сай тотығуға төзімді.

Қосымша материалдар ANSI/NACE MR0175/ISO 15156 талаптарына сай, арнайы тапсырыс беру нұсқамаларын алу үшін жергілікті Сауда-саттық Офиспен хабарласыңыз.

Бөлшектер тізімі

Қалып Сипаттама

Қосалқы бөлшектер толымы (3, 4, 12, 19, 29, 45, 63 бірліктерді қосқанда; барлық бөлшектер барлық модельдеріне сай келе бермейді)

MR95H және MR95HP нұсқалар

Тотықпайтын болат мембрана және тығын

1/4 NPT корпус

1/2 дюйм / DN 15 корпус

3/4 және 1 дюйм / DN 20 және 25

Корпус өлшемі

1-1/2 және 2 дюйм / DN 40 және 50

корпус өлшемі

Неопрен (CR) мембрана және

Нитрил (NBR) / Жез Диск

1/4 NPT Корпусы

1/2 дюйм / DN 15 Корпусы

3/4 және 1 дюйм / DN 20 және 25

корпус өлшемі

1-1/2 және 2 дюйм / DN 40 және 50

корпус өлшемі

Неопрен (CR) мембрана және

Нитрил (NBR)/416 Тотықпайтын болат диск

1/4 NPT Корпусы

1/2 дюйм / DN 15 Корпусы

3/4 және 1 дюйм / DN 20 және 25

корпус өлшемі

1-1/2 және 2 дюйм / DN 40 және 50

корпус өлшемі

MR95L моделі

Тотықпайтын болат мембрана және тығын

1/4 NPT Корпусы

1/2 дюйм / DN 15 Корпусы

3/4 және 1 дюйм / DN 20 және 25

Корпус өлшемі

Неопрен (CR) мембрана және

Нитрил (NBR) / Жез диск

1/4 NPT Корпусы

1/2 дюйм / DN 15 Корпусы

3/4 және 1 дюйм / DN 20 және 25

Корпус өлшемі

Неопрен (CR) мембрана және

Нитрил (NBR)/416 Тотықпайтын болат диск

1/4 NPT Корпусы

1/2 дюйм / DN 15 Корпусы

3/4 және 1 дюйм / DN 20 және 25

корпус өлшемі

MR95HT моделі, Тотықпайтын болат

мембрана және тығын

1/4 NPT Корпусы

1/2 дюйм / DN 15 Корпусы

Бөлшек нөмірі

RMR95HX0012

RMR95HX0042

RMR95HX0072

RMR95HX0102

RMR95HX0022

RMR95HX0052

RMR95HX0082

RMR95HX0112

RMR95HX0032

RMR95HX0062

RMR95HX0092

RMR95HX0122

RMR95LX0012

RMR95LX0042

RMR95LX0072

RMR95LX0022

RMR95LX0052

RMR95LX0082

RMR95LX0032

RMR95LX0062

RMR95LX0092

RMR95HTX012

RMR95HTX022

Қалып Сипаттама

Қосалқы бөлшектер толымы

(3, 4, 12, 19, 29, 45, 63 бірліктерін қосқанда;

барлық бөлшектер барлық модельдеріне

сай келе бермейді) (жалғасы)

MR95HT моделі, Тотықпайтын болат

мембрана және тығын (жалғасы)

3/4 және 1 дюйм / DN 20 және 25

корпус өлшемі

1-1/2 және 2 дюйм / DN 40 және 50

корпус өлшемі

1

2

3*

Корпус

Сериппелі ұя

Диафрагма⁽²⁾

Металл-металл ұясы

MR95L, MR95LD, MR95H,

MR95HD, MR95HDP модельдері

1/4 NPT Корпус өлшемі

416 Тотықпайтын болат

316 Тотықпайтын болат

Hastelloy® C

Monel®

1/2 дюйм / DN 15 Корпусы

416 Тотықпайтын болат

316 Тотықпайтын болат

Қорытпа 6

Hastelloy® C

Monel®

3/4 және 1 дюйм / DN 20 және 25 Корпус өлшемі

416 Тотықпайтын болат

316 Тотықпайтын болат

Қорытпа 6

Hastelloy® C

Monel®

1-1/2 және 2 дюйм / DN 40 және 50 Корпус өлшемі

416 Тотықпайтын болат

316 Тотықпайтын болат

Қорытпа 6

Hastelloy® C

Monel®

MR95HT моделі

1/4 NPT Корпус өлшемі

416 Тотықпайтын болат

316 Тотықпайтын болат

1/2 дюйм / DN 15 Корпус өлшемі

416 Тотықпайтын болат

316 Тотықпайтын болат

Қорытпа 6

1-1/2 және 2 дюйм / DN 40 және 50 Корпус өлшемі

416 Тотықпайтын болат

316 Тотықпайтын болат

Қорытпа 6

Monel®

Композитті ұя

MR95L, MR95LD, MR95H,

MR95HD, MR95HDP модельдері

1/4 NPT Корпус өлшемі

Жез, Оттегімен жұмыс істеуге арналған

316 Тотықпайтын болат, NACE⁽¹⁾

416 Тотықпайтын болат

Monel®

1/2 дюйм / DN 15 Корпус өлшемі

Жез, Оттегімен жұмыс істеуге арналған

316 Тотықпайтын болат, NACE⁽¹⁾

416 Тотықпайтын болат

Monel®

3/4 және 1 дюйм / DN 20 және 25 Корпус өлшемі

Жез, Оттегімен жұмыс істеуге арналған

316 Тотықпайтын болат, NACE⁽¹⁾

416 Тотықпайтын болат

Monel®

1-1/2 және 2 дюйм / DN 40 және 50 корпус өлшемі

(MR95H, MR95HD, MR95HDP модельдері ғана)

Жез, Оттегімен жұмыс істеуге арналған

316 Тотықпайтын болат, NACE⁽¹⁾

416 Тотықпайтын болат

Monel®

Бөлшек нөмірі

RMR95HTX032

RMR95HTX042

Келесі кестелерді қараңыз

Келесі Кестелерді қараңыз

GF04856X022

GF04856X032

GF04856X052

GF04856X042

GF04841X022

GF04841X032

GF04841X062

GF04841X052

GF04841X042

GF04821X022

GF04821X032

GF04821X062

GF04821X052

GF04821X042

GF04896X022

GF04896X032

GF04896X062

GF04896X052

GF04896X042

GF04856X022

GF04856X032

GF04841X022

GF04841X032

GF04841X062

GF04821X022

GF04821X032

GF04821X062

GF04896X022

GF04896X032

GF04896X062

GF05038X012

GF05038X032

GF05038X022

GF05038X042

GF05327X012

GF05327X032

GF05327X022

GF05327X042

GF04822X012

GF04822X032

GF04822X022

GF04822X042

GF05521X012

GF05521X032

GF05521X022

GF05521X042

*Ұсынылатын қосалқы бөлшек

1. NACE MR0175-2002 және MR1013.

2. 95 С, нұсқасының баламалы мәндері үшін MR95 С, мәндерін өзгертетін диафрагманы ауыстыру (жеңілдету)

үшін 30-беттегі MR95 моделінің тарылтылған диафрагма қосалқы бөлшектерінің кестесін қараңыз.

Hastelloy® C - Haynes International, Inc компаниясының иелігіндегі белгі.

Monel® - Special Metals Corporation компаниясының иелігіндегі белгі.

MR95 сериясы

Қалып Сипаттама	Бөлшек нөмірі	Қалып Сипаттама	Бөлшек нөмірі
3* Диафрагма (жалғасы) ⁽³⁾ Композитті ұя (жалғасы) MR95HP моделі 1/4 NPT Корпус өлшемі 316 Тотықпайтын болат, NACE ⁽¹⁾ 416 Тотықпайтын болат 1/2 дюйм / DN 15 Корпус өлшемі 316 Тотықпайтын болат, NACE ⁽²⁾ 416 Тотықпайтын болат 3/4 және 1 дюйм / DN 20 және 25 Корпус өлшемі 316 Тотықпайтын болат, NACE ⁽¹⁾ 416 Тотықпайтын болат 1-1/2 және 2 дюйм / DN 40 және 50 Корпус өлшемі 316 Тотықпайтын болат, NACE ⁽¹⁾ 416 Тотықпайтын болат	GF05038X032 GF05038X022 GF05327X032 GF05327X022 GF04822X032 GF04822X022 GF05521X032 GF05521X022	6 Діңгек/Толымды діңгек (жалғасы) MR95L, MR95LD, MR95H, MR95HD, MR95HDP модельдері (жалғасы) 1/2 дюйм / DN 15 Корпус өлшемі 416 Тотықпайтын болат Басқару желісі жоқ, Оттегімен жұмыс істеуге арналған Басқару желісі бар 316 Тотықпайтын болат Стандарт NACE ⁽¹⁾ Басқару желісі жоқ Басқару желісі жоқ Нитрил (NBR) ұя Фторкөміртек (FKM) ұя Hastelloy® C Monel® 3/4 және 1 дюйм / DN 20 және 25 корпус өлшемі 416 Тотықпайтын болат Басқару желісі жоқ Басқару желісі бар 316 Тотықпайтын болат Стандарт, Оттегімен жұмыс істеуге арналған NACE ⁽¹⁾ Басқару желісі жоқ Басқару желісі бар Нитрил (NBR) ұя Фторкөміртек (FKM) ұя Hastelloy® C Monel® 1-1/2 және 2 дюйм / DN 40 және 50 Корпус өлшемі 416 Тотықпайтын болат Басқару желісі жоқ Басқару желісі бар 316 Тотықпайтын болат Стандарт, Оттегімен жұмыс істеуге арналған NACE ⁽¹⁾ Басқару желісі жоқ Басқару желісі бао Нитрил (NBR) ұя Фторкөміртек (FKM) ұя Hastelloy® C Monel® MR95HT моделі 1/4 NPT корпус өлшемі 416 Тотықпайтын болат 316 Тотықпайтын болат 1/2 дюйм / DN 15 корпус өлшемі 416 Тотықпайтын болат 316 Тотықпайтын болат 3/4 және 1 дюйм / DN 20 және 25 корпус өлшемі 416 Тотықпайтын болат 316 Тотықпайтын болат 1-1/2 және 2 дюйм / DN 40 және 50 Корпус өлшемі 416 Тотықпайтын болат, Оттегімен жұмыс істеуге арналған 316 Тотықпайтын болат, Стандарт MR95HP моделі 1/4 NPT корпус өлшемі 416 Тотықпайтын болат 316 Тотықпайтын болат, NACE ⁽¹⁾ Басқару желісі жоқ Басқару желісі бао Нитрил (NBR) ұя Фторкөміртек (FKM) ұя 3/4 және 1 дюйм / DN 20 және 25 корпус өлшемі 416 Тотықпайтын болат Басқару желісі жоқ Басқару желісі бар 316 Тотықпайтын болат, NACE ⁽¹⁾ Басқару желісі жоқ Басқару желісі бар Нитрил (NBR) ұя Фторкөміртек (FKM) ұя	ERCA00639A0 ERAA01904A0 ERCA00639A4 ERCA00639A1 ERAA01904A1 ERAA01904A2 ERCA00639A2 ERCA00639A2 ERCA00640A0 ERAA01896A0 ERCA00640A4 ERCA00640A1 ERAA01896A1 ERAA01896A2 ERCA00640A3 ERCA00640A2 GF05507X022 ERAA01906A0 GF05507X062 GF05507X032 ERAA01906A2 ERAA01906A3 GF05507X052 GF05507X042 ERCA00638A0 ERCA00638A4 ERCA00639A0 ERCA00639A4 ERCA00640A0 ERCA00640A4 GF05507X022 GF05507X062 ERCA00638A0 ERCA00638A1 ERCA00639A0 ERAA01904A0 ERCA00639A1 ERAA01904A1 ERAA01904A2 ERCA00640A0 ERAA01896A0 ERCA00640A1 ERAA01896A1 ERAA01896A2
4* клапан тығыны, металл ұя	келесі кестені қараңыз	Hastelloy® C	ERCA00639A2
4* Диск тұтқышты жинау, композитті ұя	келесі кестені қараңыз	Monel®	ERCA00639A2
4a Диск тұтқыш	-----		
4b Диск	-----		
4c Тығыздауыш сақина (MR95HP нұсқа ғана)	-----		
5 клапан тығынын бағыттаушы MR95L, MR95LD, MR95H, MR95HD, MR95HDP модельдері 1/4 NPT Корпус өлшемі Жез, Оттегімен қамсыздандыру 416 Тотықпайтын болат 316 Тотықпайтын болат, NACE ⁽¹⁾ Hastelloy® C Monel® 1/2 дюйм / DN 15 Корпус өлшемі Жез, Оттегімен жұмыс істеуге арналған 416 Тотықпайтын болат 316 Тотықпайтын болат, NACE ⁽¹⁾ , Оттегімен жұмыс істеуге арналған Hastelloy® C Monel® 3/4 және 1 дюйм / DN 20 және 25 Корпус өлшемі Жез, Оттегімен жұмыс істеуге арналған 416 Тотықпайтын болат 316 Тотықпайтын болат, NACE ⁽¹⁾ Hastelloy® C Monel® 1-1/2 және 2 дюйм / DN 40 және 50 Корпус өлшемі 416 Тотықпайтын болат 316 Тотықпайтын болат, NACE ⁽¹⁾ , Оттегімен жұмыс істеуге арналған Hastelloy® C Monel® MR95HP және MR95HT модельдер 1/4 NPT Корпус өлшемі 416 Тотықпайтын болат 316 Тотықпайтын болат, NACE ⁽¹⁾ 1/2 дюйм / DN 15 Корпус өлшемі 416 Тотықпайтын болат 316 Тотықпайтын болат, NACE ⁽²⁾ 3/4 және 1 дюйм / DN 20 және 25 Корпус өлшемі 416 Тотықпайтын болат 316 Тотықпайтын болат, NACE ⁽¹⁾ 1-1/2 және 2 дюйм / DN 40 және 50 Корпус өлшемі 416 Тотықпайтын болат 316 Тотықпайтын болат, NACE ⁽¹⁾	GF05490X012 GF05490X022 GF05490X032 GF05490X052 GF05490X042 GF05519X012 GF05519X022 GF05519X032 GF05519X052 GF05519X042 GF04830X012 GF04830X022 GF04830X032 GF04830X052 GF04830X042 GF05510X022 GF05510X032 GF05510X052 GF05510X042 GF05490X022 GF05490X032 GF05519X022 GF05519X032 GF04830X022 GF04830X032 GF05510X022 GF05510X032 ERCA00638A0 ERCA00638A1 ERCA00638A4 ERCA00638A1 ERCA00639A0 ERCA00639A4 ERCA00640A0 ERCA00640A4 GF05507X022 GF05507X062 ERCA00638A0 ERCA00638A1 ERCA00639A0 ERAA01904A0 ERCA00639A1 ERAA01904A1 ERAA01904A2 ERCA00640A0 ERAA01896A0 ERCA00640A1 ERAA01896A1 ERAA01896A2		
6 Діңгек/Толымды діңгек MR95L, MR95LD, MR95H, MR95HD, MR95HDP модельдер 1/4 NPT Корпус өлшемі 416 Тотықпайтын болат 316 Тотықпайтын болат Стандарт, Оттегімен жұмыс істеуге арналған NACE ⁽¹⁾ , MR95L және MR95H модельдері ғана Hastelloy® C Monel®	ERCA00638A0 ERCA00638A1 ERCA00638A4 ERCA00638A1 ERCA00638A3 ERCA00638A2		

*Ұсынылатын қосалқы бөлшек

1. NACE MR0175-2002 және MR0103.

2. NACE MR0175-2002.

3. 95 С, моделінің баламалы мәндері үшін MR95 С, мәндерін өзгертетін дифрагмаларды ауыстыру (жеңілдету) үшін 30-беттегі MR95 моделінің тарылтылған диафрагма қосалқы бөлшектерінің кестесін қараңыз.

Hastelloy® C - Haynes International, Inc компаниясының иелігіндегі белгі.

Monel® - Special Metals Corporation компаниясының иелігіндегі белгі.

MR95 сериясы

Қалып Сипаттама	Бөлшек нөмірі	Қалып Сипаттама	Бөлшек нөмірі
6 Діңгек/Толымды діңгек (жалғасы) MR95HP ұсқа (жалғасы) 1-1/2 және 2 дюйм / DN 40 және 50 корпус өлшемі 416 Тотықпайтын болат Басқару желісі жоқ Басқару желісі бар 316 Тотықпайтын болат, NACE ⁽¹⁾ Басқару желісі жоқ Басқару желісі бар Нитрил (NBR) ұя Фторкөміртек (FKM) ұя	GF05507X022 ERAA01906A0 GF05507X032 ERAA01906A2 ERAA01906A3	9 Үстіңгі серіппелі ұясы, NACE ⁽¹⁾ (жалғасы) MR95L, MR95LD, MR95H, MR95HD, MR95HDP модельдері (жалғасы) 1-1/2 және 2 дюйм / DN 40 және 50 корпус өлшемі Болат ⁽²⁾ Тотықпайтын болат MR95HP және MR95HT модельдері 1/4 NPT корпус өлшемі Болат ⁽²⁾ Тотықпайтын болат 1/2 дюйм / DN 15 корпус өлшемі Болат ⁽²⁾ Тотықпайтын болат 3/4 және 1 дюйм / DN 20 және 25 корпус өлшемі Болат ⁽²⁾ Тотықпайтын болат 1-1/2 және 2 дюйм / DN 40 және 50 Өлшемді корпус Болат ⁽²⁾ Тотықпайтын болат	1P787624092 1P7876X0012 14B9950X012 14B9950X012 ERCA00382A0 ERCA00382A1 ERCA00138A0 ERCA00138A1 1P787624092 1P7876X0012
6a Діңгек	-----	10 Итергіш Тіреуі, 1-1/2 және 2 дюйм / DN 40 және 50 Өлшемді корпус қана Металл-металл ұясы 416 Тотықпайтын болат, MR95H, MR95HD, MR95HDP, MR95HT модельдері ғана 316 Тотықпайтын болат, MR95H, MR95HD, MR95HDP, MR95HT модельдері ғана Hastelloy® C, MR95H, MR95HD, MR95HDP модельдері ғана Monel® ⁽³⁾ , MR95H, MR95HD, MR95HDP модельдері ғана Композитті ұя 416 Тотықпайтын болат MR95H, MR95HD, MR95HDP, MR95HP модельдері ғана 316 Тотықпайтын болат, NACE ⁽¹⁾ , Оттегімен жұмыс істеуге арналған MR95H, MR95HD, MR95HDP, MR95HP модельдері ғана Monel® ⁽³⁾ , MR95H, MR95HD, MR95HDP модельдері ғана	ERCA003695A0 ERCA03695A1 ERCA03695A3 ERCA03695A2 ERCA03694A0 ERCA03694A1 ERCA03694A3 ERCA03694A2 ERCA03668A0 ERCA03668A1 ERCA03668A3 ERCA03668A2 GF05509X022 GF05509X032 GF05509X052 GF05509X042 GF05549X022 GF05549X032 GF05549X042
6b Итергіш Плита (1/4 NPT және 1/2-ден 1 дюйм / DN 15-тен 25 корпус өлшемі ғана)	-----	11 Бақылау Серіппесі, NACE ⁽¹⁾⁽²⁾	3-кестені қараңыз
6b Тығыздауыш сақина (1-1/2 және 2 дюйм / DN 40-тан 50 корпус өлшемі қана)	-----	12* Мембрана	Келесі кестені қараңыз
6c Тығыздауыш сақина (1-1/2-ден 1 дюйм / DN 15-тен 25 корпус өлшемі қана)	-----	13 Номинал	-----
7 Діңгекті Бағыттаушы Төлке 1/4 NPT корпус өлшемі 416 Тотықпайтын болат 316 Тотықпайтын болат, NACE ⁽¹⁾ , Оттегімен жұмыс істеуге арналған Hastelloy® C Monel® ⁽³⁾ 1/2 дюйм / DN 15 корпус өлшемі 416 Тотықпайтын болат 316 Тотықпайтын болат, NACE ⁽¹⁾ , Оттегімен жұмыс істеуге арналған Hastelloy® C Monel® ⁽³⁾ 3/4-тен 2 дюйм / DN 20-дан 50 корпус өлшемі 416 Тотықпайтын болат 316 Тотықпайтын болат, NACE ⁽¹⁾ , Оттегімен жұмыс істеуге арналған Hastelloy® C Monel® ⁽³⁾	ERCA03695A0 ERCA03695A1 ERCA03695A3 ERCA03695A2 ERCA03694A0 ERCA03694A1 ERCA03694A3 ERCA03694A2 ERCA03668A0 ERCA03668A1 ERCA03668A3 ERCA03668A2	14* Мембрана қорғаушысы, PTFE, NACE ⁽¹⁾ MR95L және MR95LD модельдері 1/4 NPT корпус өлшемі 1/2 дюйм / DN 15 корпус өлшемі 3/4 және 1 дюйм / DN 20 және 25 корпус өлшемі MR95H, MR95HP, MR95HD, MR95HDP модельдері 1/4 NPT корпус өлшемі 1/2 дюйм / DN 15 корпус өлшемі 3/4 және 1 дюйм / DN 20 және 25 корпус өлшемі 1-1/2 және 2 дюйм / DN 40 және 50 корпус өлшемі	11A5126X012 11A5127X012 11A5128X012 11A5129X012 11A5130X012 11A5131X012 11A5527X012
8 Төменгі Серіппелі ұя, NACE ⁽¹⁾ MR95L, MR95LD, MR95H, MR95HD, MR95HDP модельдері 1/4 NPT Өлшемді корпус Алюминий ⁽²⁾ Тотықпайтын болат 1/2 дюйм / DN 15 Өлшемді корпус Алюминий ⁽²⁾ Тотықпайтын болат 3/4 және 1 дюйм / DN 20 және 25 Өлшемді корпус Алюминий ⁽²⁾ Тотықпайтын болат 1-1/2 және 2 дюйм / DN 40 және 50 Өлшемді корпус Болат ⁽²⁾ Тотықпайтын болат MR95HP және MR95HT модельдері 1/4 NPT корпус өлшемі Болат ⁽²⁾ Тотықпайтын болат 1/2 дюйм / DN 15 Өлшемді корпус Болат ⁽²⁾ Тотықпайтын болат 3/4 және 1 дюйм / DN 20 және 25 корпус өлшемі Болат ⁽²⁾ Тотықпайтын болат 1-1/2 және 2 дюйм / DN 40 және 50 корпус өлшемі Болат ⁽²⁾ Тотықпайтын болат	1E392309012 1E3923X0012 1E395408012 1E3954X0042 1E398608012 1E3986X0042 1P787724152 1P7877X0012 ERCA00453A0 ERCA00453A1 ERCA00436A0 ERCA00436A1 17B8733X012 17B8733X022 1P787724152 1P7877X0012	15 Реттегіш Бұранда, NACE ⁽¹⁾⁽²⁾ Квадрат Реттегіш Бастиегі 1/4 NPT корпус өлшемі 1/2 дюйм / DN 15 корпус өлшемі 3/4 және 1 дюйм / DN 20 және 25 корпус өлшемі 1-1/2 және 2 дюйм / DN 40 және 50 корпус өлшемі Тотықпайтын болат Квадрат Реттегіш Бастиегі 1/4 NPT корпус өлшемі 1/2 дюйм / DN 15 корпус өлшемі 3/4 және 1 дюйм / DN 20 және 25 корпус өлшемі 1-1/2 және 2 дюйм / DN 40 және 50 корпус өлшемі Герметикалық Квадрат Реттегіш Бастиегі 1/2 дюйм / DN 15 корпус өлшемі 3/4 және 1 дюйм / DN 20 және 25 корпус өлшемі 1-1/2 және 2 дюйм / DN 40 және 50 корпус өлшемі Реттегіш штурвал 1/2 дюйм / DN 15 корпус өлшемі	GF05533X012 GF05553X012 GF05543X012 GF05522X012 GF05533X022 GF05553X022 GF05543X022 GF05522X022 GF05553X012 GF05543X012 GF05522X012 ERAA02331A0
9 Үстіңгі серіппе ұясы, NACE ⁽¹⁾ MR95L, MR95LD, MR95H, MR95HD, MR95HDP модельдері 1/4 NPT корпус өлшемі Болат ⁽²⁾ Тотықпайтын болат 1/2 дюйм / DN 15 Өлшемді корпус Болат ⁽²⁾ Тотықпайтын болат 3/4 және 1 дюйм / DN 20 және 25 корпус өлшемі Болат ⁽²⁾ Тотықпайтын болат	ERCA00383A0 ERCA00383A1 ERCA00823A0 ERCA00823A1 1E398725072 1E3987X0012	16 Бекіткіш Бұранда, NACE ⁽¹⁾⁽²⁾ MR95L және MR95LD модельдері 1/4 NPT корпус өлшемі Болат (10 қажет) Тотықпайтын болат (10 қажет)	ERCA00651A0 ERCA00651A1

*Ұсынылатын қосалқы бөлшек

1. NACE MR0175-2002 және MR0103.

2. Қосалқы бөлшектер NACE талаптарына күкіртті газдың әсері тимейтін қосымшаларына ғана арналған.

Hastelloy® C - Haynes International, Inc компаниясының иелігіндегі белгі.

Monel® - Special Metals Corporation компаниясының иелігіндегі белгі.

MR95 сериясы

Қалып Сипаттама	Бөлшек нөмірі	Қалып Сипаттама	Бөлшек нөмірі
16 Бекіткіш Бұранда, NACE ⁽¹⁾⁽²⁾ (жалғасы) MR95L және MR95LD модельдері (жалғасы) 1/2 дюйм / DN 15 корпус өлшемі Болат (10 қажет) Тотықпайтын болат (10 қажет) 3/4 және 1 дюйм / DN 20 және 25 корпус өлшемі Болат (12 қажет) Тотықпайтын болат (12 қажет) MR95H және MR95HD модельдері 1/4 NPT корпус өлшемі Болат (6 қажет) Тотықпайтын болат (6 қажет) 1/2 дюйм / DN 15 корпус өлшемі Болат (8 қажет) Тотықпайтын болат (8 қажет) 3/4 және 1 дюйм / DN 20 және 25 корпус өлшемі Болат (8 қажет) Тотықпайтын болат (8 қажет) 1-1/2 және 2 дюйм / DN 40 және 50 корпус өлшемі Болат (8 қажет) Тотықпайтын болат (8 қажет) MR95HP, MR95HDP, MR95HT модельдері 1/4 NPT корпус өлшемі Болат (6 қажет) Тотықпайтын болат (6 қажет) 1/2 дюйм / DN 15 корпус өлшемі Болат (8 қажет) Тотықпайтын болат (8 қажет) 3/4 және 1 дюйм / DN 20 және 25 корпус өлшемі Болат (8 қажет) Тотықпайтын болат (8 қажет) 1-1/2 және 2 дюйм / DN 40 және 50 корпус өлшемі Болат (8 қажет) Тотықпайтын болат (8 қажет)	ERCA00100A0 ERCA00100A1 GF05446X012 GF05446X022 ERCA04149A0 ERCA04149A1 ERCA00100A0 ERCA00100A1 GF05446X012 GF05446X022 ERCA00601A0 ERCA00601A3 ERCA04149A2 ERCA04149A3 ERCA00100A2 ERCA00100A3 GF05446X032 GF05446X042 ERCA00601A2 ERCA00601A3	19* Мембрана төсемі (жалғасы) (жүктеулі серіппе бөлігін қысу үшін 2 қажет) (жалғасы) 302 Тотықпайтын болат, бұмен жұмыс істеуге арналған Қызметі, Monel [®] және Hastelloy [®] C мембраналары (жалғасы) MR95L және MR95LD модельдері 1/4 NPT корпус өлшемі 1/2 дюйм / DN 15 корпус өлшемі 3/4 және 1 дюйм / DN 20 және 25 корпус өлшемі MR95H, MR95HT, MR95HD, MR95HDP модельдері 1/4 NPT корпус өлшемі 1/2 дюйм / DN 15 корпус өлшемі 3/4 және 1 дюйм / DN 20 және 25 корпус өлшемі 1-1/2 және 2 дюйм / DN 40 және 50 корпус өлшемі Тотықпайтын болат, Оттегімен жұмыс істеуге арналғандиафрагма MR95L моделі 1/4 NPT корпус өлшемі 1/2 дюйм / DN 15 корпус өлшемі 3/4 және 1 дюйм / DN 20 және 25 корпус өлшемі MR95H моделі 1/4 NPT корпус өлшемі 1/2 дюйм / DN 15 корпус өлшемі 3/4 және 1 дюйм / DN 20 және 25 корпус өлшемі 1-1/2 және 2 дюйм / DN 40 және 50 корпус өлшемі	ERCA006655A1 ERCA00491A1 ERCA00556A1 1E3931X0012 ERCA00485A1 ERCA00510A1 ERCA00526A1 ERCA006655A2 ERCA00491A2 ERCA00556A2 1E3931X0022 ERCA00485A2 ERCA00510A2 ERCA00526A2
17 Контргайка, NACE ⁽¹⁾⁽²⁾ Квадрат Реттегіш Бастиегі 1/4 NPT корпус өлшемі 1/2 дюйм / DN 15 корпус өлшемі 3/4 және 1 дюйм / DN 20 және 25 корпус өлшемі 1-1/2 және 2 дюйм / DN 40 және 50 корпус өлшемі Тотықпайтын болат Квадрат Реттегіш Бастиегі 1/4 NPT корпус өлшемі 1/2 дюйм / DN 15 корпус өлшемі 3/4 және 1 дюйм / DN 20 және 25 корпус өлшемі 1-1/2 және 2 дюйм / DN 40 және 50 корпус өлшемі Герметикалық Квадрат Реттегіш Бастиегі 1/2 дюйм / DN 15 корпус өлшемі 3/4 және 1 дюйм / DN 20 және 25 корпус өлшемі 1-1/2 және 2 дюйм / DN 40 және 50 корпус өлшемі Т-тәрізді реттегіш тұтқа 1/4 NPT корпус өлшемі 3/4 және 1 дюйм / DN 20 және 25 корпус өлшемі 1-1/2 және 2 дюйм / DN 40 және 50 корпус өлшемі Реттегіш штурвал 1/2 дюйм / DN 15 корпус өлшемі	ERCA006652A0 ERCA00380A0 GF05453X012 ERCA006633A0 ERCA006652A1 ERCA00380A1 GF05453X022 ERCA006633A1 ERCA00380A0 GF05453X012 ERCA006633A0 ERCA006652A0 GF05453X012 ERCA006633A0 ERCA00380A0 ERAA01884A0	20 Пито түтігі (Басқару желісі жоқ конструкциялар үшін) 1/4 NPT корпус өлшемі Мыс, Оттегімен жұмыс істеуге арналған 304 Тотықпайтын болат 316 Тотықпайтын болат, NACE ⁽¹⁾ Hastelloy [®] C Monel [®] 1/2 дюйм / DN 15 корпус өлшемі Мыс, Оттегімен жұмыс істеуге арналған 304 Тотықпайтын болат 316 Тотықпайтын болат, NACE ⁽¹⁾ Hastelloy [®] C Monel [®] 3/4 және 1 дюйм / DN 20 және 25 корпус өлшемі Мыс, Оттегімен жұмыс істеуге арналған 304 Тотықпайтын болат 316 Тотықпайтын болат, NACE ⁽¹⁾ Hastelloy [®] C Monel [®] 1-1/2 және 2 дюйм / DN 40 және 50 корпус өлшемі Мыс, Оттегімен жұмыс істеуге арналған 304 Тотықпайтын болат 316 Тотықпайтын болат, NACE ⁽¹⁾ Hastelloy [®] C Monel [®]	ERCA004393A0 ERCA004393A1 ERCA004393A2 ERCA004393A4 ERCA004393A3 ERCA004277A0 ERCA004277A1 ERCA004277A2 ERCA004277A4 ERCA004277A3 GF05550X012 GF05550X022 GF05550X032 GF05550X052 GF05550X042 ERCA00381A0 ERCA00381A1 ERCA00381A2 ERCA00381A4 ERCA00381A3
18 Номиналды Жетекті Бұранда, Тотықпайтын болат (4 қажет)	ERAA01884A0		
19* Мембрана төсемі (жүктеулі серіппе бөлігін қысу үшін 2 қажет) 302 Тотықпайтын болат мембрана үшін MR95L және MR95LD модельдері 1/4 NPT корпус өлшемі 1/2 дюйм / DN 15 корпус өлшемі 3/4 және 1 дюйм / DN 20 және 25 корпус өлшемі MR95H, MR95HD, MR95HDP модельдері 1/4 NPT корпус өлшемі 1/2 дюйм / DN 15 корпус өлшемі 3/4 және 1 дюйм / DN 20 және 25 корпус өлшемі 1-1/2 және 2 дюйм / DN 40 және 50 корпус өлшемі	ERCA006655A0 ERCA00491A0 ERCA00556A0 1E393104022 ERCA00485A0 ERCA00510A0 ERCA00526A0	21 Толымды мембрана бастиегі, NACE ⁽¹⁾ (MR95L және MR95LD модельдері ғана) 1/4 NPT корпус өлшемі Алюминий/Болат ⁽²⁾ Тотықпайтын болат 1/2 дюйм / DN 15 корпус өлшемі Алюминий/Болат ⁽²⁾ Тотықпайтын болат 3/4 және 1 дюйм / DN 20 және 25 корпус өлшемі Алюминий/Болат ⁽²⁾ Тотықпайтын болат 21a Мембрана бастиегі 21b Төменгі Серіппе ұясы 21c Бұранда 21 Мембрана бастиегі, 1-1/2 және 2 дюйм / DN 40 және 50 Өлшемдер (2 қажет) Төсемді болат 316 Тотықпайтын болат, NACE ⁽¹⁾ және Оттегімен жұмыс істеуге арналған Hastelloy [®] C, MR95H, MR95HD, MR95HDP модельдері ғана Monel [®] , MR95H және MR95HD модельдері ғана	ERCA006641A0 ERCA00641A1 ERCA00642A0 ERCA00642A1 ERCA00643A0 ERCA00643A1 ----- ----- ----- ERCA00578A0 ERCA00578A1 ERCA00578A3 ERCA00578A2

*Ұсынылатын қосалқы бөлшек

1. NACE MR0175-2002 және MR0103.

2. Қосалқы бөлшектер NACE талаптарына күкіртті газдың әсері тимейтін қосымшаларына ғана арналған.

Hastelloy[®] C - Haynes International, Inc компаниясының иелігіндегі белгі.

Monel[®] - Special Metals Corporation компаниясының иелігіндегі белгі.

Қалып Сипаттама	Бөлшек нөмірі	Қалып Сипаттама	Бөлшек нөмірі
22 Төсімді Реттегіш Бұранда Т-тәрізді реттегіш тұтқа 1/4 NPT корпус өлшемі, NACE ⁽¹⁾⁽²⁾ 3/4 және 1 дюйм / DN 20 және 25 корпус өлшемі 1-1/2 және 2 дюйм / DN 40 және 50 корпус өлшемі	ERAA01707A0 ERAA01716A0 ERAA01694A0 ERAA02088A0	37 Тығыздама Төсем 1/4 NPT корпус өлшемі 1/2-ден 2 дюйм / DN 15-тен 50 корпус өлшемі	ERAA01635A0 1P494106242
23 Штурвал		38 ШтурвалТұтқа Реттегіш штурвал 1/4 NPT корпус өлшемі 1/2-ден 1 дюйм / DN 15-тен 25 корпус өлшемі 1-1/2 және 2 дюйм / DN 40 және 50 корпус өлшемі	ERAA01636A0 ERAA01669A0 1J410819042
26 Ішкі Клапан Серіппесі 1/4 NPT корпус өлшемі 302 Тотықпайтын болат, Оттегімен жұмыс істеуге арналған Inconel®, NACE ⁽¹⁾ 1/2 дюйм / DN 15 корпус өлшемі 302 Тотықпайтын болат, Оттегімен жұмыс істеуге арналған Inconel®, NACE ⁽¹⁾ 3/4 және 1 дюйм / DN 20 және 25 корпус өлшемі 302 Тотықпайтын болат, Оттегімен жұмыс істеуге арналған Inconel®, NACE ⁽¹⁾ 1-1/2 және 2 дюйм / DN 40 және 50 корпус өлшемі 302 Тотықпайтын болат, Оттегімен жұмыс істеуге арналған Inconel®, NACE ⁽¹⁾	ERCA04280A0 ERCA04281A0 ERCA04282A0 ERCA04283A0 ERCA04284A0 ERCA04285A0 ERCA04286A0 ERCA04287A0	39 Ішкі Адаптер 1/4 NPT корпус өлшемі 1/2-ден 2 дюйм / DN 15-тен 50 корпус өлшемі 40 Сыртқы Адаптер 1/4 NPT корпус өлшемі 1/2-ден 2 дюйм / DN 15-тен 50 корпус өлшемі 41 Оймакілтек Бұранда Реттегіш штурвал 1/4 NPT корпус өлшемі 1/2-ден 1 дюйм / DN 15-тен 25 корпус өлшемі Тотықпайтын болатпен Өңделген Реттегіш штурвал 1/4 NPT корпус өлшемі 1/2-ден 1 дюйм / DN 15-тен 25 корпус өлшемі және 2 дюйм / DN 40 және 50 корпус өлшемі қана) Реттегіш штурвал Тотықпайтын болатпен Өңделген Реттегіш штурвал	ERAA02956A1 ERAA02957A1 ERAA02959A1 ERAA01637A0 ERAA01666A0 ERAA01638A0 ERAA01667A0 ERAA01639A0 ERAA01670A0 ERAA01639A1 ERAA01670A1
27 Ішкі Клапан Серіппесі, 1-1/2-ден 2 дюйм / DN 40-тан 50 416 Тотықпайтын болат 316 Тотықпайтын болат, NACE ⁽¹⁾ Hastelloy® C Monel® Жез, Оттегімен жұмыс істеуге арналған	ERCA00376A1 ERCA00376A2 ERCA00376A4 ERCA00376A3 ERCA00376A0	42 Серіппе, Тотықпайтын болат 43 Шайба 1/4 NPT корпус өлшемі 1/2-ден 2 дюйм / DN 15-тен 50 корпус өлшемі 44 Шайба Реттегіш штурвал 1/4 NPT корпус өлшемі 1/2-ден 1 дюйм / DN 15-тен 25 корпус өлшемі ERAA01688A1 ERAA01688A0 ERAA01640A0	ERAA01688A1 ERAA01688A0 ERAA01640A0
27 Ішкі Клапан Негізіндегі Толым, 1-1/2 және 2 дюйм / DN 40 және 50, MR95HP моделі ғана Нитрил (NBR) ұя 416 Тотықпайтын болат 316 Тотықпайтын болат, NACE ⁽¹⁾ Фторкөміртек (FKM) Диск 416 Тотықпайтын болат 316 Тотықпайтын болат, NACE ⁽¹⁾	ERAA01909A0 ERAA01909A1 ERAA01909A3 ERAA01909A2	45* Тығыздауыш сақина (MR95HD және MR95HDP модельдері үшін 2 қажет) 1-1/2 және 2 дюйм / DN 40 және 50 үшін ғана Неофрен (CR) мембрана Фторкөміртек (FKM) мембрана Этилпропилен (EPDM) мембрана	ERAA01641A0 ERAA01660A0 ERAA01642A0 ERAA01671A0 ERAA01689A0 ERCA00664A0 ERCA00664A1 ERCA00664A2
29* Төсем (2 қажет) 1-1/2 және 2 дюйм / DN 40 және 50 ғана 302 Тотықпайтын болат мембрана MR95H, MR95HD, MR95HDP модельдері 302 Тотықпайтын болат мембрана, Оттегімен жұмыс істеуге арналған MR95H моделі 302 Тотықпайтын болатты Бүмен жұмыс істеуге арналған Қызметі, Monel® және Hastelloy® C мембраналары MR95H, MR95HT, MR95HD, MR95HDP модельдері	ERCA00579A0 ERCA00579A2 ERCA00579A1	47 NACE Таңбасы 48 Таңба Сымы 49 Тежегіш шайба (1-1/2 және 2 дюйм / DN 40 және 50 корпус өлшемі қана) Болат Тотықпайтын болат	ERCA00579A0 ERCA00579A1 ERCA00579A1 ERCA00379A0 ERCA00379A1
31 Тежегіш гайка, Болат, 1-1/2-ден 2 дюйм / DN 40-тан 50 ғана	1P788724122	50* Тығыздауыш шайба Герметикалық квадрат реттегіш бастиегі 1/2 дюйм / DN 15 корпус өлшемі 3/4 және 1 дюйм / DN 20 және 25 корпус өлшемі 1-1/2 және 2 дюйм / DN 40 және 50 корпус өлшемі	1V205699012 11A9681X012 1V424699012
32 Тығыздама Реттегіш штурвал (стандарт) 1/4 NPT корпус өлшемі 1/2-ден 1 дюйм / DN 15-ден 25 корпус өлшемі 1-1/2 және 2 дюйм / DN 40 және 50 корпус өлшемі Тотықпайтын болатпен Өңделген Реттегіш Штурвал 1/4 NPT корпус өлшемі 1/2-ден 1 дюйм / DN 15-ден 25 корпус өлшемі 1-1/2 және 2 дюйм / DN 40 және 50 корпус өлшемі	ERAA02699A0 ERAA01655A0 ERAA01662A0 ERAA02699A1 ERAA01655A1 ERAA01662A1	51 Вентилятор, Y602-12 моделі 1-1/2 және 2 дюйм / DN 40 және 50 корпус өлшемі 52 Тығын, Тотықпайтын болат 62 Адаптер, Тотықпайтын болат, 3/4-тен 1 дюйм / DN 20 және 25 корпус өлшемі (MR95L және MR95LD модельдері : 2 өлшемді - 2 қажет 1 өлшемді - 1 қажет	ERAA02123A0 ERAA01942A0 ERAA01930A0 ERAA01930A0
33 Реттегіш бұранда 1/4 NPT корпус өлшемі 1/2 дюйм / DN 15 корпус өлшемі 3/4 және 1 дюйм / DN 20 және 25 корпус өлшемі 1-1/2 және 2 дюйм / DN 40 және 50 корпус өлшемі	ERAA01631A0 ERAA02333A0 ERAA01673A0 ERAA01677A0	63* Төменгі тығыздауыш тығын 1/4 NPT корпус өлшемі Нитрил (NBR) Перфторэластомер (FFKM) Фторкөміртек (FKM) Этиленпропилен (EPDM) Графит	ERCA03017A0 ERCA03017A3 ERCA03017A1 ERCA03017A2 ERCA02976A0
34 Грундбукс Реттегіш штурвал (стандарт) 1/4 NPT корпус өлшемі 1/2-ден 2 дюйм / DN 15-тен 50 корпус өлшемі Тотықпайтын болатпен Өңделген Реттегіш Штурвал 1/4 NPT корпус өлшемі 1/2-ден 2 дюйм / DN 15-тен 50 корпус өлшемі	ERAA01632A0 1K884924092 ERAA01632A0 1K8849X0012		
35 Тығыздама гайка Реттегіш штурвал Тотықпайтын болатпен Өңделген Реттегіш штурвал	ERAA01633A0 ERAA01633A1		
36 Аралық төсем (3 қажет) 1/4 NPT корпус өлшемі 1/2-ден 2 дюйм / DN 15-тен 50 корпус өлшемі	ERAA01634A0 ERAA01657A0		

*Ұсынылатын қосалқы бөлшек

1. NACE MR0175-2002 және MR0103.

2. Қосалқы бөлшектер NACE талаптарына күкіртті газдың әсері тимейтін қосымшаларына ғана арналған.

Hastelloy® C - Haynes International, Inc компаниясының иелігіндегі белгі.

Inconel® және Monel® - Special Metals Corporation компаниясының иелігіндегі белгі.

MR95 сериясы

Қалып - 1, MR95L және MR95LD моделіндегі реттегіштер корпусы қосалқы бөлшектерінің нөмірлері

КОРПУС ӨЛШЕМІ	ЖАЛҒАМА ҰШЫ	КОРПУСТЫҢ МАТЕРИАЛЫ						
		Сұр шойын	WCC Болат	LCC Болат	CF8M Тотықпайтын болат ⁽¹⁾	CF3M Тотықпайтын болат ⁽¹⁾	Monel ⁽²⁾	Hastelloy [®] C ⁽¹⁾
1/4 дюйм	NPT	ERCA01629A0	GF04880X022	GF04880X062	GF04880X052	GF04880X042	-----	-----
1/2 дюйм / DN 15 Басқару желісі жоқ	NPT	ERCA01658A0	GF04890X022	GF04890X082	GF04890X052	GF04890X042	GF04890X062	GF04890X072
	SWE	-----	GF05405X022	GF05405X062	GF05405X052	GF05405X042	-----	-----
	Дәнекерленген CL150 RF	-----	ERCA00572A0	ERCA00572A3	ERCA00572A2	ERCA00572A1	-----	-----
	Дәнекерленген CL300 RF	-----	ERCA00574A0	ERCA00574A3	ERCA00574A2	ERCA00574A1	-----	-----
	Дәнекерленген PN 16/25/40 RF	-----	ERCA00576A0	ERCA00576A2	-----	ERCA00576A1	-----	-----
1/2 дюйм / DN 15 Басқару желісі бар	NPT	-----	ERAA02167A1	ERAA02167A4	ERAA02167A3	ERAA02167A2	-----	-----
	Дәнекерленген (Welded) CL150 RF	-----	ERAA02495A0	ERAA02495A3	ERAA02495A2	ERAA02495A1	-----	-----
	Дәнекерленген CL300 RF	-----	ERAA02497A0	ERAA02497A3	ERAA02497A2	ERAA02497A1	-----	-----
3/4 дюйм / DN 20 Басқару желісі және манометр арнасы жоқ	NPT	ERCA01572A0	GF04818X022	GF04818X082	GF04818X052	GF04818X042	GF04818X062	GF04818X072
	SWE	-----	GF05372X022	GF05372X062	GF05372X052	GF05372X042	-----	-----
	Дәнекерленген CL150 RF	-----	ERCA00580A0	ERCA00580A3	ERCA00580A2	ERCA00580A1	-----	-----
	Дәнекерленген CL300 RF	-----	ERCA00584A0	ERCA00584A3	ERCA00584A2	ERCA00584A1	-----	-----
	Дәнекерленген PN 16/25/40 RF	-----	ERCA00588A0	ERCA00588A2	-----	ERCA00588A1	-----	-----
3/4 дюйм / DN 20 Манометр арнасы жоқ, бірақ басқару желісі бар	NPT	-----	ERAA02132A1	ERAA02132A4	ERAA02132A3	ERAA02132A2	-----	-----
	Дәнекерленген CL150 RF	-----	ERAA02133A0	ERAA02133A3	ERAA02133A2	ERAA02133A1	-----	-----
	Дәнекерленген CL300 RF	-----	ERAA02134A0	ERAA02134A3	ERAA02134A2	ERAA02134A1	-----	-----
	Дәнекерленген PN 16/25/40 RF	-----	ERAA02135A0	ERAA02135A2	-----	ERAA02135A1	-----	-----
3/4 дюйм / DN 20 Манометр арнасы бар, бірақ басқару желісі жоқ	NPT	ERAA02136A0	ERAA02136A1	ERAA02136A4	ERAA02136A3	ERAA02136A2	-----	-----
	Дәнекерленген CL150 RF	-----	ERAA02137A0	ERAA02137A3	ERAA02137A2	ERAA02137A1	-----	-----
	Дәнекерленген CL150 RF	-----	ERAA02138A0	ERAA02138A3	ERAA02138A2	ERAA02138A1	-----	-----
	Дәнекерленген PN 16/25/40 RF	-----	ERAA02139A0	ERAA02139A2	-----	ERAA02139A1	-----	-----
1 дюйм / DN 25 Басқару желісі және манометр арнасы жоқ	NPT	ERCA01564A0	GF05370X022	GF05370X082	GF05370X052	GF05370X042	GF05370X062	GF05370X072
	SWE	-----	GF05371X022	GF05371X062	GF05371X052	GF05371X042	-----	-----
	Дәнекерленген CL150 RF	-----	ERCA00592A0	ERCA00592A3	ERCA00592A2	ERCA00592A1	-----	-----
	Дәнекерленген CL150 RF	-----	ERCA00596A0	ERCA00596A3	ERCA00596A2	ERCA00596A1	-----	-----
	Дәнекерленген PN 16/25/40 RF	-----	ERCA03686A0	ERCA03686A2	-----	ERCA03686A1	-----	-----
1 дюйм / DN 25 Манометр арнасы жоқ, бірақ Басқару желісі бар	NPT	-----	ERAA02140A1	ERAA02140A4	ERAA02140A3	ERAA02140A2	-----	-----
	Дәнекерленген CL150 RF	-----	ERAA02141A0	ERAA02141A3	ERAA02141A2	ERAA02141A1	-----	-----
	Дәнекерленген CL150 RF	-----	ERAA02142A0	ERAA02142A3	ERAA02142A2	ERAA02142A1	-----	-----
	Дәнекерленген PN 16/25/40 RF	-----	ERAA02143A0	ERAA02143A2	-----	ERAA02143A1	-----	-----
1 дюйм / DN 25 Манометр арнасы бар, бірақ басқару желісі жоқ	NPT	ERAA02144A0	ERAA02144A1	ERAA02144A4	ERAA02144A3	ERAA02144A2	-----	-----
	Дәнекерленген CL150 RF	-----	ERAA02145A0	ERAA02145A3	ERAA02145A2	ERAA02145A1	-----	-----
	Дәнекерленген CL150 RF	-----	ERAA02146A0	ERAA02146A3	ERAA02146A2	ERAA02146A1	-----	-----
	Дәнекерленген PN 16/25/40 RF	-----	ERAA02147A0	ERAA02147A2	-----	ERAA02147A1	-----	-----

1. NACE MR0175-2002 және NACE MR0103 химиялық және физикалық талаптарына сай.
 ECSTE САҚТАҢЫЗ: Қосымша материалдар ANSI/NACE MR0175/ISO 15156 талаптарына сай, арнайы тапсырыс беру нұсқамаларын алу үшін жергілікті Сауда-саттық Офиспен хабарласыңыз.
 Өзге жалғамға ұштары қолжетімді болуы мүмкін, жергілікті Сауда-саттық Офиспен хабарласыңыз.

- ЖАЛҒАСЫ -

Қалып Сипаттама	Бөлшек нөмірі	Қалып Сипаттама	Бөлшек нөмірі
63* Төменгі тығыздауыш тығын (жалғасы) 1/2 дюйм / DN 15 корпус өлшемі Нитрил (NBR) Фторкөміртек (FKM) Этиленпропилен (EPDM) Графит	ERCA03016A0 ERCA03016A1 ERCA03016A2 ERCA02978A0	65 Түтік Тығыны (3/4-тен 2 дюйм / DN 20-дан 50 корпус өлшемі), (MR95HT моделі, 2 қажет) (1 өлшемді өзге модельдерімен, 1 қажет) Болат Тотықпайтын болат	ERAA03130A0 ERAA03131A0
3/4 және 1 дюйм / DN 20 және 25 корпус өлшемі Нитрил (NBR) Перфторэластомер (FFKM) Фторкөміртек (FKM) Этиленпропилен (EPDM) Графит	ERCA00628A0 ERCA00628A3 ERCA00628A1 ERCA00628A2 ERCA00517A0	66 Ішкі Манометр (3/4-тен 2 дюйм / DN 20-дан 50 корпус өлшемі) 0-ден 160 шдф / 0-ден 11 бар Жез Тотықпайтын болат 0-ден 300 шдф / 0-ден 20 бар Жез	11B8579X042 ERAA03132A3 11B8579X052 ERAA03132A4
1-1/2 және 2 дюйм / DN 40 және 50 корпус өлшемі Нитрил (NBR) Перфторэластомер (FFKM) Фторкөміртек (FKM) Этиленпропилен (EPDM) Графит	ERCA00630A0 ERCA00630A3 ERCA00630A1 ERCA00630A2 ERCA01407A0	0-ден 600 шдф / 0-ден 40 бар Жез Тотықпайтын болат 0-ден 1000 шдф / 0-ден 68 бар Жез	11B8579X102 ERAA03132A5 11B8579X112 ERAA03132A6
64 Ағын Бағдары	-----	Тотықпайтын болат	-----

*Ұсынылатын қосалқы бөлшек
 Monel[®] - Special Metals Corporation компаниясының иелігіндегі белгі.
 Hastelloy[®] C - Haynes International, Inc компаниясының иелігіндегі белгі.

MR95 сериясы

Қалып - 1, MR95H, MR95HD, MR95HDP, MR95HP, MR95HT моделіндегі реттегіштер корпусы қосалқы бөлшектерінің нөмірлері

КОРПУС ӨЛШЕМІ	ЖАЛҒАМА ҰШЫ	КОРПУСТЫҢ МАТЕРИАЛЫ							
		Сұр шойын	WCC Болат	LCC Болат	CF8M Тотықпайтын болат ⁽¹⁾	CF3M Тотықпайтын болат ⁽¹⁾	Monel ⁽²⁾	Hastelloy [®] C ⁽¹⁾	Алюминий-Қола ⁽¹⁾
1/4 дюйм	NPT	ERCA01628A0 ⁽²⁾	GF04858X022	GF04858X062	GF04858X052	GF04858X042	-----	-----	-----
1/2 дюйм / DN 15 Басқару желісі жоқ	NPT	ERCA01657A0 ⁽²⁾	GF04837X022	GF04837X082	GF04837X052	GF04837X042	GF04837X062	GF04837X072	-----
	SWE	-----	GF05408X022	GF05408X062	GF05408X052	GF05408X042	-----	-----	-----
	Дәнекерленген CL150 RF	-----	ERCA00573A0	ERCA00573A3	ERCA00573A2	ERCA00573A1	-----	-----	-----
	Дәнекерленген CL300 RF	-----	ERCA00575A0	ERCA00575A3	ERCA00575A2	ERCA00575A1	-----	-----	-----
	Дәнекерленген CL600 RF	-----	ERAA01758A0	ERAA01758A3	ERAA01758A2	ERAA01758A1	-----	-----	-----
	Дәнекерленген PN 16/25/40 RF	-----	ERCA00577A0	ERCA00577A2	-----	ERCA00577A1	-----	-----	-----
	Тұтас CL150 RF	-----	-----	-----	-----	ERAA02397A3	ERAA02397A4	ERAA02397A5	ERAA02397A6
	Тұтас CL300 RF	-----	-----	-----	-----	ERAA02398A3	ERAA02398A4	ERAA02398A5	ERAA02398A6
	Тұтас CL600 RF	-----	-----	-----	-----	ERAA02399A3	ERAA02399A4	ERAA02399A5	ERAA02399A6
Тұтас PN 16/25/40 RF	-----	-----	-----	-----	ERAA02408A3	ERAA02408A4	ERAA02408A5	ERAA02408A6	
1/2 дюйм / DN 15 Басқару желісі бао	NPT	-----	ERCA00528A1 ⁽³⁾	ERCA00528A5 ⁽³⁾	ERCA00528A4 ⁽³⁾	ERCA00528A3 ⁽³⁾	-----	-----	-----
	Дәнекерленген CL150 RF	-----	ERAA02496A0 ⁽³⁾	ERAA02496A3 ⁽³⁾	ERAA02496A2 ⁽³⁾	ERAA02496A1 ⁽³⁾	-----	-----	-----
	Дәнекерленген CL300 RF	-----	ERAA02498A0 ⁽³⁾	ERAA02498A3 ⁽³⁾	ERAA02498A2 ⁽³⁾	ERAA02498A1 ⁽³⁾	-----	-----	-----
	Дәнекерленген CL600 RF	-----	ERAA02499A0 ⁽³⁾	ERAA02499A3 ⁽³⁾	ERAA02499A2 ⁽³⁾	ERAA02499A1 ⁽³⁾	-----	-----	-----
	Дәнекерленген PN 16/25/40 RF	-----	ERAA02501A0 ⁽³⁾	ERAA02501A2 ⁽³⁾	-----	ERAA02501A1 ⁽³⁾	-----	-----	-----
3/4 дюйм / DN 20 Басқару желісі және манометр арнасы жоқ	NPT	ERCA01571A0 ⁽²⁾	GF04817X022	GF04817X082	GF04817X052	GF04817X042	GF04817X062	GF04817X072	-----
	SWE	-----	GF05368X022	GF05368X062	GF05368X052	GF05368X042	-----	-----	-----
	Дәнекерленген CL150 RF	-----	ERCA00581A0	ERCA00581A3	ERCA00581A2	ERCA00581A1	-----	-----	-----
	Дәнекерленген CL300 RF	-----	ERCA00585A0	ERCA00585A3	ERCA00585A2	ERCA00585A1	-----	-----	-----
	Дәнекерленген CL600 RF	-----	ERAA01749A0	ERAA01749A3	ERAA01749A2	ERAA01749A1	-----	-----	-----
Дәнекерленген PN 16/25/40 RF	-----	ERCA00589A0	ERCA00589A2	-----	ERCA00589A1	-----	-----	-----	
3/4 дюйм / DN 20 Манометр арнасы жоқ, бірақ Басқару желісі бар	NPT	-----	ERCA00536A1	ERCA00536A5	ERCA00536A4	ERCA00536A3	-----	-----	-----
	Дәнекерленген CL150 RF	-----	ERCA00582A0	ERCA00582A3	ERCA00582A2	ERCA00582A1	-----	-----	-----
	Дәнекерленген CL300 RF	-----	ERCA00586A0	ERCA00586A3	ERCA00586A2	ERCA00586A1	-----	-----	-----
	Дәнекерленген CL600 RF	-----	ERCA00590A0	ERCA00590A2	-----	ERCA00590A1	-----	-----	-----
3/4 дюйм / DN 20 Манометр арнасы бар, бірақ басқару желісі жоқ	NPT	ERCA00537A0 ⁽²⁾	ERCA00537A1	ERCA00537A5	ERCA00537A4	ERCA00537A3	-----	-----	-----
	Дәнекерленген CL150 RF	-----	ERCA00583A0	ERCA00583A3	ERCA00583A2	ERCA00583A1	-----	-----	-----
	Дәнекерленген CL300 RF	-----	ERCA00587A0	ERCA00587A3	ERCA00587A2	ERCA00587A1	-----	-----	-----
	Дәнекерленген CL600 RF	-----	ERCA00591A0	ERCA00591A2	-----	ERCA00591A1	-----	-----	-----

1. NACE MR0175-2002 және NACE MR0103 химиялық және физикалық талаптарына сай.
 2. Тек MR95H, MR95HD, MR95HDP модельдерге арналған
 3. MR95HT модельге қолжетімді емес.
 ECTE САҚТАҢЫЗ: Қосымша материалдар ANSI/NACE MR0175/ISO 15156 талаптарына сай, арнайы тапсырыс беру нұсқамаларын алу үшін жергілікті Сауда-саттық Офиспен хабарласыңыз. Өзге жалғама ұштары қолжетімді болуы мүмкін, жергілікті Сауда-саттық Офиспен хабарласыңыз.

- ЖАЛҒАСЫ -

Қалып Сипаттама	Бөлшек нөмірі	Қалып Сипаттама	Бөлшек нөмірі
67 Сыртқы Манометр (3/4-тен 2 дюйм / DN 20-дан 50 корпус өлшемі) 0-ден 15 шдф / 0-ден 1 бар Жез Тотықпайтын болат 0-ден 30 шдф / 0-ден 2 бар Жез Тотықпайтын болат 0-ден 60 шдф / 0-ден 4 бар Жез Тотықпайтын болат	11B8579X012 ERAA03132A0 11B8579X022 ERAA03132A1 11B8579X032 ERAA03132A2	67 Сыртқы Манометр (жалғасы) (3/4-тен 2 дюйм / DN 20-дан 50 корпус өлшемі) (жалғасы) 0-ден 160 шдф / 0-ден 11 бар Жез Тотықпайтын болат 0-ден 300 шдф / 0-ден 20 бар Жез Тотықпайтын болат 0-ден 600 шдф / 0-ден 40 бар Жез Тотықпайтын болат	11B8579X042 ERAA03132A3 11B8579X052 ERAA03132A4 11B8579X102 ERAA03132A5 ----- -----
		69 ATEX Таңбасы 70 PED Таңбасы	----- -----

Monel[®] - Special Metals Corporation компаниясының иелігіндегі белгі.
 Hastelloy[®] C - Haynes International, Inc компаниясының иелігіндегі белгі.

MR95 сериясы

Қалып - 1, MR95H, MR95HD, MR95HDP, MR95HP, MR95HT модельдерінің реттегіштер корпусының қосалқы бөлшектерінің нөмірлері

КОРПУСТЫҢ ӨЛШЕМІ	ЖАЛҒАМА ҰШЫ	КОРПУСТЫҢ МАТЕРИАЛЫ							
		Сұр шойын	WCC Болат	LCC Болат	CF8M Тотықпайтын болат ⁽¹⁾	CF3M Тотықпайтын болат ⁽¹⁾	Monel [®] (1)	Hastelloy [®] C ⁽¹⁾	Алюминий-Қола ⁽¹⁾
1 дюйм / DN 25 Басқару желісі және манометр арнасы жоқ	NPT	ERCA01563A0 ⁽²⁾	GF05235X022	GF05235X082	GF05235X052	GF05235X042	GF05235X062	GF05235X072	-----
	SWE	-----	GF05367X022	GF05367X062	GF05367X052	GF05367X042	-----	-----	-----
	Дәнекерленген CL150 RF	-----	ERCA00593A0	ERCA00593A3	ERCA00593A2	ERCA00593A1	-----	-----	-----
	Дәнекерленген CL300 RF	-----	ERCA00597A0	ERCA00597A3	ERCA00597A2	ERCA00597A1	-----	-----	-----
	Дәнекерленген CL600 RF	-----	ERAA01750A0	ERAA01750A3	ERAA01750A2	ERAA01750A1	-----	-----	-----
	Дәнекерленген PN 16/25/40 RF	-----	ERAA01790A0	ERAA01790A2	-----	ERCA01790A1	-----	-----	-----
	Тұтас CL150 RF	-----	-----	-----	-----	ERCA00551A2	ERCA00551A4	ERCA00551A5	ERCA00551A6
	Тұтас CL300 RF	-----	-----	-----	-----	ERCA00552A2	ERCA00552A4	ERCA00552A5	ERCA00552A6
	Тұтас CL600 RF	-----	-----	-----	-----	ERAA01752A2	ERAA01752A4	ERAA01752A5	ERAA01752A6
Тұтас PN 16/25/40 RF	-----	-----	-----	-----	ERCA00555A2	ERCA00555A4	ERCA00555A5	ERCA00555A6	
1 дюйм / DN 25 Манометр арнасы және Басқару желісі жоқ	NPT	-----	ERCA00546A1	ERCA00546A5	ERCA00546A4	ERCA00546A3	-----	-----	-----
	Дәнекерленген CL150 RF	-----	ERCA00594A0	ERCA00594A3	ERCA00594A2	ERCA00594A1	-----	-----	-----
	Дәнекерленген CL300 RF	-----	ERAA02148A0	ERAA02148A3	ERAA02148A2	ERAA02148A1	-----	-----	-----
	Дәнекерленген PN 16/25/40 RF	-----	ERAA02149A0	ERAA02149A2	-----	ERAA02149A1	-----	-----	-----
1 дюйм / DN 25 Манометр арнасы бар, бірақ басқару желісі жоқ	NPT	ERCA00547A0 ⁽²⁾	ERCA00547A1	ERCA00547A5	ERCA00547A4	ERCA00547A3	-----	-----	-----
	Дәнекерленген CL150 RF	-----	ERCA00595A0	ERCA00595A3	ERCA00595A2	ERCA00595A1	-----	-----	-----
	Дәнекерленген CL300 RF	-----	ERAA02150A0	ERAA02150A3	ERAA02150A2	ERAA02150A1	-----	-----	-----
	Дәнекерленген PN 16/25/40 RF	-----	ERAA02151A0	ERAA02151A2	-----	ERAA02151A1	-----	-----	-----
1-1/2 дюйм / DN 40 Басқару желісі және манометр арнасы жоқ	NPT	ERCA01591A0 ⁽²⁾	GF05411X022	GF05411X082	GF05411X052	GF05411X042	GF05411X062	GF05411X072	-----
	SWE	-----	GF05413X022	GF05413X062	GF05413X052	GF05413X042	-----	-----	-----
	Дәнекерленген CL150 RF	-----	ERAA01760A0	ERAA01760A3	ERAA01760A2	ERAA01760A1	-----	-----	-----
	Дәнекерленген CL300 RF	-----	ERAA01761A0	ERAA01761A3	ERAA01761A2	ERAA01761A1	-----	-----	-----
	Дәнекерленген CL600 RF	-----	ERAA01783A0	ERAA01784A3	ERAA01783A2	ERAA01783A1	-----	-----	-----
	Дәнекерленген PN 16/25/40 RF	-----	ERAA01762A0	ERAA01762A2	-----	ERAA01762A1	-----	-----	-----
1-1/2 дюйм / DN 40 Манометр арнасы және Басқару желісі жоқ	NPT	-----	ERCA00559A1 ⁽³⁾	ERCA00559A5 ⁽³⁾	ERCA00559A4 ⁽³⁾	ERCA00559A3 ⁽³⁾	-----	-----	-----
	Дәнекерленген CL150 RF	-----	ERAA02368A0 ⁽³⁾	ERAA02368A3 ⁽³⁾	ERAA02368A2 ⁽³⁾	ERAA02368A1 ⁽³⁾	-----	-----	-----
	Дәнекерленген CL300 RF	-----	ERAA02369A0 ⁽³⁾	ERAA02369A3 ⁽³⁾	ERAA02369A2 ⁽³⁾	ERAA02369A1 ⁽³⁾	-----	-----	-----
	Дәнекерленген PN 16/25/40 RF	-----	ERAA02370A0 ⁽³⁾	ERAA02370A2 ⁽³⁾	-----	ERAA02370A1 ⁽³⁾	-----	-----	-----
1-1/2 дюйм / DN 40 Манометр арнасы бар, бірақ басқару желісі жоқ	NPT	ERCA00560A0 ⁽²⁾	ERCA00560A1	ERCA00560A5	ERCA00560A4	ERCA00560A3	-----	-----	-----
	Дәнекерленген CL150 RF	-----	ERAA02374A0	ERAA02374A3	ERAA02374A2	ERAA02374A1	-----	-----	-----
	Дәнекерленген CL300 RF	-----	ERAA02375A0	ERAA02375A3	ERAA02375A2	ERAA02375A1	-----	-----	-----
	Дәнекерленген PN 16/25/40 RF	-----	ERAA02376A0	ERAA02376A2	-----	ERAA02376A1	-----	-----	-----

1. NACE MR0175-2002 және NACE MR0103 химиялық және физикалық талаптарына сай.

2. Тек MR95H, MR95HD, MR95HDP модельдеріне арналған

3. MR95HT модельге қолжетімсіз.

ЕСТЕ САҚТАҢЫЗ: Қосымша материалдар ANSI/NACE MR0175/ISO 15156 талаптарына сай, арнайы тапсырыс беру нұсқамаларын алу үшін жергілікті Сауда-саттық Офиспен хабарласыңыз. Өзге жалғама ұштары қолжетімді болуы мүмкін, жергілікті Сауда-саттық Офиспен хабарласыңыз.

- ЖАЛҒАСЫ -

Monel[®] - Special Metals Corporation компаниясының иелігіндегі белгі.
Hastelloy[®] C - Haynes International, Inc компаниясының иелігіндегі белгі.

Қалып - 1, MR95H, MR95HD, MR95HDP, MR95HP, MR95HT моделіндегі реттегіштер корпусы қосалқы бөлшектерінің нөмірлері

КОРПУСТЫҢ ӨЛШЕМІ	ЖАЛҒАМА ҰШЫ	КОРПУСТЫҢ МАТЕРИАЛЫ							
		Сұр шойын	WCC Болат	LCC Болат	CF8M Тотықпайтын болат ⁽¹⁾	CF3M Тотықпайтын болат ⁽¹⁾	Monel ^(®)	Hastelloy [®] C ⁽¹⁾	Алюминий-Қола ⁽¹⁾
2 дюйм / DN 50 Басқару желісі және манометр арнасы жоқ	NPT	ERCA01590A0 ⁽²⁾	GF05290X022	GF05290X082	GF05290X052	GF05290X042	GF05290X062	GF05290X072	-----
	SWE	-----	GF05412X022	GF05412X062	GF05412X052	GF05412X042	-----	-----	-----
	Дәнекерленген CL150 RF	-----	ERAA01766A0	ERAA01766A3	ERAA01766A2	ERAA01766A1	-----	-----	-----
	Дәнекерленген CL300 RF	-----	ERAA01767A0	ERAA01767A3	ERAA01767A2	ERAA01767A1	-----	-----	-----
	Дәнекерленген CL600 RF	-----	ERAA01784A0	ERAA01784A3	ERAA01784A2	ERAA01784A1	-----	-----	-----
	Дәнекерленген PN 16/25/40 RF	-----	ERAA01768A0	ERAA01768A2	-----	ERAA01768A1	-----	-----	-----
	Тұтас CL150 RF	-----	-----	-----	-----	ERCA00567A2	ERCA00567A4	ERCA00567A5	ERCA00567A6
	Тұтас CL300 RF	-----	-----	-----	-----	ERCA00568A2	ERCA00568A4	ERCA00568A5	ERCA00568A6
	Тұтас PN 16/25/40 RF	-----	-----	-----	-----	ERCA00569A2	ERCA00569A4	ERCA00569A5	ERCA00569A6
2 дюйм / DN 50 Манометр арнасы жоқ, бірақ Басқару желісі бар	NPT	-----	ERCA00565A1 ⁽³⁾	ERCA00565A5 ⁽³⁾	ERCA00565A4 ⁽³⁾	ERCA00565A3 ⁽³⁾	-----	-----	-----
	Дәнекерленген CL150 RF	-----	ERAA02371A0 ⁽³⁾	ERAA02371A3 ⁽³⁾	ERAA02371A2 ⁽³⁾	ERAA02371A1 ⁽³⁾	-----	-----	-----
	Дәнекерленген CL300 RF	-----	ERAA02372A0 ⁽³⁾	ERAA02372A3 ⁽³⁾	ERAA02372A2 ⁽³⁾	ERAA02372A1 ⁽³⁾	-----	-----	-----
	Дәнекерленген PN 16/25/40 RF	-----	ERAA02373A0 ⁽³⁾	ERAA02373A2 ⁽³⁾	-----	ERAA02373A1 ⁽³⁾	-----	-----	-----
2 дюйм / DN 50 Манометр арнасы бар, бірақ басқару желісі жоқ	NPT	ERCA00566A0 ⁽²⁾	ERCA00566A1	ERCA00566A5	ERCA00566A4	ERCA00566A3	-----	-----	-----
	Дәнекерленген CL150 RF	-----	ERAA02377A0	ERAA02377A3	ERAA02377A2	ERAA02377A1	-----	-----	-----
	Дәнекерленген CL300 RF	-----	ERAA02378A0	ERAA02378A3	ERAA02378A2	ERAA02378A1	-----	-----	-----
	Дәнекерленген PN 16/25/40 RF	-----	ERAA02379A0	ERAA01768A2	-----	ERAA02379A1	-----	-----	-----

1. NACE MR0175-2002 және NACE MR0103 химиялық және физикалық талаптарына сай.
 2. Тек MR95H, MR95HD, MR95HDP модельдерге арналған.
 3. MR95HT модельге қолжетімді емес.
 ECTE САҚТАҢЫЗ: Қосымша материалдар ANSI/NACE MR0175/ISO 15156 талаптарына сай, арнайы тапсырыс беру нұсқамаларын алу үшін жергілікті Сауда-саттық Офиспен хабарласыңыз. Өзге жалғамға ұштары қолжетімді болуы мүмкін, жергілікті Сауда-саттық Офиспен хабарласыңыз.

Қалып - 2, серіппекорпусы қосалқы бөлшектерінің нөмірлері

МОДЕЛЬ	КОРПУСТЫҢ ӨЛШЕМІ		ТҮРІ	СЕРІППЕ БӨЛІГІНІҢ МАТЕРИАЛЫ					
	дюйм	DN		Сұр шойын	WCC Болат	LCC Болат	CF8M Тотықпайтын болат ⁽¹⁾	Monel [®]	Hastelloy [®] C
MR95L	1/4 NPT	----	Бұрғыланған саңылау (стандарт)	ERCA03546A0	ERCA02874A0 ⁽²⁾	ERCA02874A3 ⁽²⁾	ERCA02874A2	-----	-----
			1/4 NPT саңылауы	ERCA00609A1	ERAA01872A2 ⁽²⁾	ERAA01872A4 ⁽²⁾	ERAA01872A3	-----	-----
	1/2	15	Бұрғыланған саңылау (стандарт)	ERCA03564A0	ERCA02883A0 ⁽²⁾	ERCA02883A3 ⁽²⁾	ERCA02883A2	-----	-----
			1/4 NPT саңылауы	ERCA00615A0	ERAA01885A0 ⁽²⁾	ERAA01885A4 ⁽²⁾	ERAA01885A1	ERAA01885A2 ⁽¹⁾	ERAA01885A3 ⁽¹⁾
	3/4 және 1	20 және 25	Бұрғыланған саңылау (стандарт)	ERCA03497A0	ERCA02908A0 ⁽²⁾	ERCA02908A3 ⁽²⁾	ERCA02908A2	-----	-----
			1/4 NPT саңылауы	ERCA00623A0	ERCA00621A2 ⁽²⁾	ERCA00621A6 ⁽²⁾	ERCA00621A3	ERCA00621A4 ⁽¹⁾	ERCA00621A5 ⁽¹⁾
MR95LD	1/4 NPT	----	1/4 NPT саңылауы (стандарт)	-----	ERCA03517A0	ERCA03517A3	ERCA03517A2	-----	-----
	1/2	15	1/4 NPT саңылауы (стандарт)	-----	ERCA03531A0	ERCA03531A3	ERCA03531A2	-----	-----
	3/4 және 1	20 және 25	1/4 NPT саңылауы (стандарт)	-----	ERCA04405A0	ERCA04405A2	ERCA04405A1	-----	-----
MR95H, MR95HP, MR95HT	1/4 NPT	----	Бұрғыланған саңылау (стандарт)	ERCA03544A0 ⁽³⁾	ERCA02872A0 ⁽²⁾	ERCA02872A3 ⁽²⁾	ERCA02872A2	-----	-----
			1/4 NPT саңылауы	ERCA00610A1 ⁽³⁾	ERAA01873A2 ⁽²⁾	ERAA01873A4 ⁽²⁾	ERAA01873A3	-----	-----
	1/2	15	Бұрғыланған саңылау (стандарт)	ERCA03562A0 ⁽³⁾	ERCA02881A0 ⁽²⁾	ERCA02881A3 ⁽²⁾	ERCA02881A2	-----	-----
			1/4 NPT саңылауы	ERCA00616A0 ⁽³⁾	ERAA01886A0 ⁽²⁾	ERAA01886A4 ⁽²⁾	ERAA01886A1	ERAA01886A2 ⁽¹⁾	ERAA01886A3 ⁽¹⁾
	3/4 және 1	20 және 25	Бұрғыланған саңылау (стандарт)	ERCA03496A0 ⁽³⁾	ERCA02907A0 ⁽²⁾	ERCA02907A3 ⁽²⁾	ERCA02907A2	-----	-----
			1/4 NPT саңылауы	ERCA00624A0 ⁽³⁾	ERCA00622A2 ⁽²⁾	ERCA00622A6 ⁽²⁾	ERCA00622A3	ERCA00622A4 ⁽¹⁾	ERCA00622A5 ⁽¹⁾
MR95HD және MR95HDP	1-1/2 және 2	40 және 50	1/4 NPT саңылауы	ERCA03641A0 ⁽³⁾	ERCA02900A0 ⁽²⁾	ERCA02900A5 ⁽²⁾	ERCA02900A2	ERCA02900A3 ⁽¹⁾	ERCA02900A4 ⁽¹⁾
	1/4 NPT	----	1/4 NPT саңылауы (стандарт)	-----	ERCA03515A0	ERCA03515A3	ERCA03515A2	-----	-----
			1/4 NPT саңылауы (стандарт)	-----	ERCA03529A0	ERCA03529A3	ERCA03529A2	-----	-----
			1/4 NPT саңылауы (стандарт)	-----	ERCA03499A0	ERCA03499A3	ERCA03499A2	-----	-----
1-1/2 және 2	40 және 50	1/4 NPT саңылауы (стандарт)	-----	ERCA03691A0	ERCA03691A3	ERCA03691A2	-----	-----	

1. NACE MR0175-2002 және NACE MR0103 химиялық және физикалық талаптарына сай, 1/4 NPT корпусы 1/4 NPT саңылауы (стандарт) ҚОСПАҒАНДА.
 2. WCC және LCC Серіппелер NACE MR0175-2002 және NACE MR0103 талаптарына сай күкүртті газдың әсері тимейтін қосымшаларына ғана арналған.
 3. MR95H моделіне ғана қолданылады.
 ECTE САҚТАҢЫЗ: Қосымша материалдар ANSI/NACE MR0175/ISO 15156 талаптарына сай, арнайы тапсырыс беру нұсқамаларын алу үшін жергілікті Сауда-саттық Офиспен хабарласыңыз.

Monel[®] - Special Metals Corporation компаниясының иелігіндегі белгі.
 Hastelloy[®] C - Haynes International, Inc компаниясының иелігіндегі белгі.

MR95 сериясы

Қалып - 3, Тарылтылған диафрагма қосалқы бөлшектерінің нөмірлері

КОРПУСТЫҢ ӨЛШЕМІ		ҰЯ МОДЕЛІ	ШҮМЕК МАТЕРИАЛЫ				
дюйм	DN		Жез	416 Тотықпайтын болат	316 Тотықпайтын болат ⁽¹⁾	Monel ⁽¹⁾	Hastelloy [®] C ⁽¹⁾
1/4		Композитті ұя	ERAA07702A0	ERAA07702A1	ERAA07702A2	ERAA07702A3	ERAA07702A4
1/2	15		ERAA07695A0	ERAA07695A1	ERAA07695A2	ERAA07695A3	ERAA07695A4
3/4-тен 1 дейін	20-дан 25 дейін		ERAA07700A0	ERAA07700A1	ERAA07700A2	ERAA07700A3	ERAA07700A4
1-1/2-тен 2 дейін	40-тан 50 дейін		ERAA07698A0	ERAA07698A1	ERAA07698A2	ERAA07698A3	ERAA07698A4
1/4		Металл-металл ұясы	-----	ERAA07701A0	ERAA07701A1	ERAA07701A2	ERAA07701A3
1/2	15		-----	ERAA07694A0	ERAA07694A1	ERAA07694A2	ERAA07694A3
3/4-тен 1 дейін	20-дан 25 дейін		-----	ERAA07699A0	ERAA07699A1	ERAA07699A2	ERAA07699A3
1-1/2-тен 2 дейін	40-тан 50 дейін		-----	ERAA07697A0	ERAA07697A1	ERAA07697A2	ERAA07697A3

1. NACE MR0175-2002 және NACE MR0103 химиялық және физикалық талаптарына сай.
 ECSTE САҚТАҢЫЗ: Қосымша материалдар ANSI/NACE MR0175/ISO 15156 талаптарына сай, арнайы тапсырыс беру нұсқамаларын алу үшін жергілікті Сауда-саттық Офиспен хабарласыңыз. Өзге жалғама ұштары қолжетімді болуы мүмкін, жергілікті Сауда-саттық Офиспен хабарласыңыз.

Қалып - 4, клапан тығыны, металл ұя

МОДЕЛЬ	МАТЕРИАЛ ⁽¹⁾	КОРПУСТЫҢ ӨЛШЕМІ, ДЮЙМ / DN			
		1/4 NPT	1/2 / 15	3/4 және 1 / 20 және 25	1-1/2 және 2 / 40 және 50 ⁽²⁾
MR95L, MR95LD, MR95H, MR95HD, MR95HDP, MR95HT	416 Тотықпайтын болат	ERCA00360A0	ERCA00287A0	GF05476X022	ERCA00375A0
	316 Тотықпайтын болат	ERCA00360A1	ERCA00287A1	GF05476X032	ERCA00375A1
	Hastelloy [®] C	ERCA00360A3	ERCA00287A3	GF05476X052	ERCA00375A3
	Monel [®]	ERCA00360A2	ERCA00287A2	GF05476X042	ERCA00375A2
	Қорытпа 6	-----	ERCA00287A4	GF05476X062	ERCA00375A4

1. Hastelloy[®] C және Monel[®] - MR95HT модельге қолжетімді емес.
 2. Тек MR95H, MR95HD, MR95HDP, MR95HT модельдерге арналған

Қалып - 4, диск тұтқыш, композитті ұя

МОДЕЛЬ	МАТЕРИАЛ	КОРПУСТЫҢ ӨЛШЕМІ, ДЮЙМ / DN			
		1/4 NPT	1/2 / 15	3/4 және 1 / 20 және 25	1-1/2 және 2 / 40 және 50 ⁽⁴⁾
Нитрил (NBR) ұя					
MR95L, MR95LD, MR95H, MR95HD, MR95HDP	Жез	-----	ERCA00635A3	ERCA00636A3	ERCA00637A3
	316 Тотықпайтын болат	ERCA00634A5 ⁽¹⁾	ERCA00635A5 ⁽¹⁾	ERCA00636A5 ⁽¹⁾	ERCA00637A5 ⁽¹⁾
	416 Тотықпайтын болат	ERCA00634A4	ERCA00635A4	ERCA00636A4	ERCA00637A4
MR95HP	316 Тотықпайтын болат	ERAA01901A1 ⁽¹⁾	ERAA01905A1 ⁽²⁾	ERAA01892A1 ⁽¹⁾	ERCA00637A5 ⁽¹⁾
	416 Тотықпайтын болат	ERAA01901A0	ERAA01905A0	ERAA01892A0	ERCA00637A4
Фторкөміртек (FKM) ұя					
MR95L, MR95LD, MR95H, MR95HD, MR95HDP	Жез	-----	ERCA00635A9 ⁽³⁾	ERCA00636A9 ⁽³⁾	ERCA00637A9 ⁽³⁾
	316 Тотықпайтын болат	ERCA00634B1 ⁽¹⁾⁽³⁾	ERCA00635B1 ⁽¹⁾	ERCA00636B1 ⁽¹⁾	ERCA00637B1 ⁽¹⁾
	416 Тотықпайтын болат	ERCA00634B0	ERCA00635B0	ERCA00636B0	ERCA00637B0
MR95HP	Monel [®]	ERCA00634B2	ERCA00635B2	ERCA00636B2	ERCA00637B2
	316 Тотықпайтын болат	ERAA01901A2 ⁽¹⁾	ERAA01905A2 ⁽²⁾	ERAA01892A2 ⁽¹⁾	ERCA00637B1 ⁽¹⁾
	416 Тотықпайтын болат	ERAA01901A3	ERAA01905A3	ERAA01892A3	ERCA00637B0
Перфторэластомер (FFKM) ұя					
MR95L, MR95LD, MR95H, MR95HD, MR95HDP	316 Тотықпайтын болат	ERCA00634B9	ERCA00635B9	ERCA00636B9	ERCA00637B9
Политетрафторэтилен (PTFE) ұя					
MR95L, MR95LD, MR95H, MR95HD	Жез	-----	ERCA00635B4	ERCA00636B4	ERCA00637B4
	316 Тотықпайтын болат	ERCA00634B6	ERCA00635B6	ERCA00636B6	ERCA00637B6
	416 Тотықпайтын болат	ERCA00634B5	ERCA00635B5	ERCA00636B5	ERCA00637B5
Этиленпропилен (EPDM) ұя					
MR95L, MR95LD, MR95H, MR95HD, MR95HDP	416 Тотықпайтын болат	ERCA00634A7	ERCA00635A7	ERCA00636A7	ERCA00637A7

1. NACE MR0175-2002 және MR0103.
 2. NACE MR0175-2002.
 3. Оттегімен жұмыс істеуге арналған.
 4. MR95L және MR95LD модельдерде қолданылмайды.
 ECSTE САҚТАҢЫЗ: Қосымша материалдар ANSI/NACE MR0175/ISO 15156 талаптарына сай, арнайы тапсырыс беру нұсқамаларын алу үшін жергілікті Сауда-саттық Офиспен хабарласыңыз.

Monel[®] - Special Metals Corporation компаниясының иелігіндегі белгі.
 Hastelloy[®] C - Haynes International, Inc компаниясының иелігіндегі белгі.

Қалып - 12*, Композитті мембрана, NACE MR0175-2002 және NACE MR0103

МОДЕЛЬ	КОРПУСТЫҢ ӨЛШЕМІ		МЕМБРАНА МАТЕРИАЛЫ		
	дюйм	DN	Неопрен (CR)	Фторкөміртек (FKM) (2 қажет)	Этиленпропилен (EPDM)
MR95L және MR95LD	1/4 NPT	----	ERCA00675A0	ERCA00675A1 ⁽¹⁾	ERCA00675A2 ⁽¹⁾
	1/2	15	ERCA00509A0	ERCA00509A1	ERCA00509A2
	3/4 және 1	20 және 25	ERCA00599A0	ERCA00599A1	ERCA00599A2
MR95H, MR95HD, MR95HDP, MR95HP	1/4 NPT	----	ERCA00672A0	ERCA00672A1 ⁽¹⁾	ERCA00672A2 ⁽¹⁾
	1/2	15	ERCA00507A0	ERCA00507A1	ERCA00507A2
	3/4 және 1	20 және 25	ERCA00515A0	ERCA00515A1	ERCA00515A2
	1-1/2 және 2	40 және 50	ERCA00661A0	ERCA00661A1	ERCA00661A2

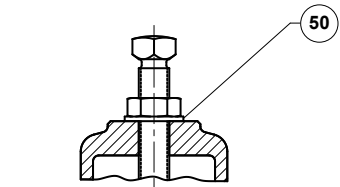
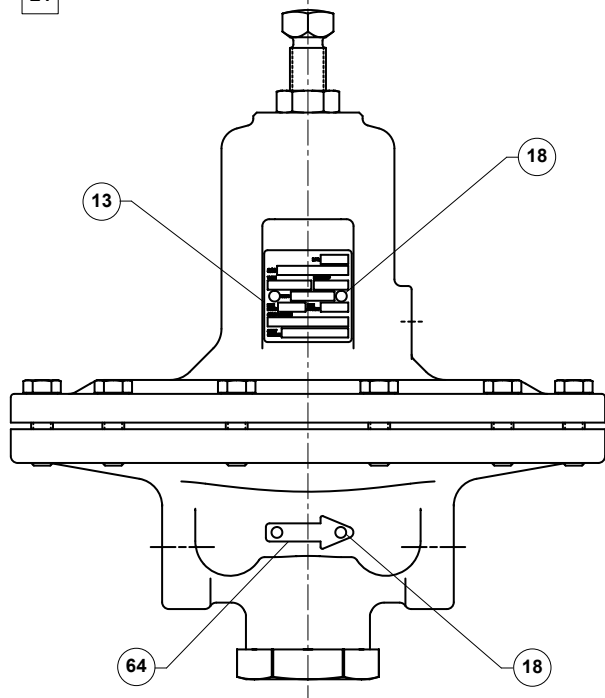
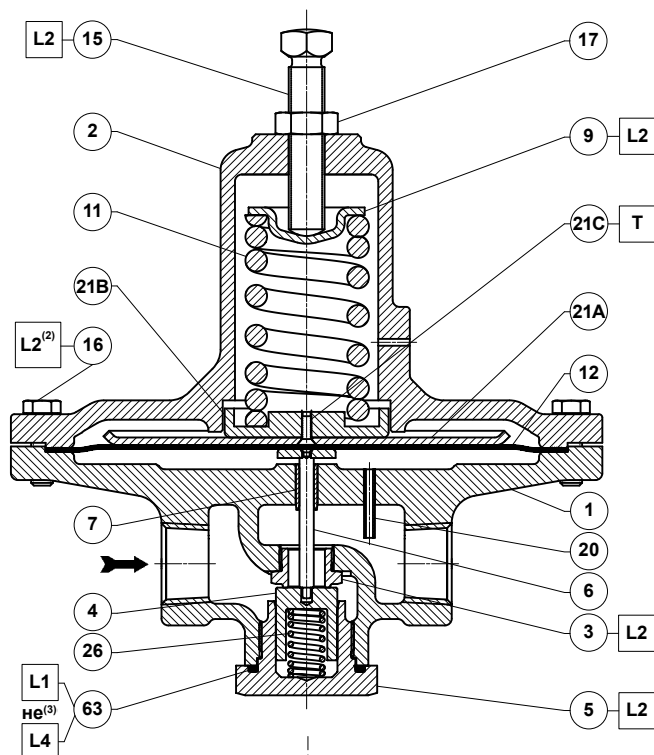
1. Корпус өлшемі 1/4 NPT реттегіш үшін бір ғана мембрана қажет. 7-суретті қараңыз.
*Ұсынылатын қосалқы бөлшек
ECTE САҚТАҢЫЗ: Қосымша материалдар ANSI/NACE MR0175/ISO 15156 талаптарына сай, арнайы тапсырыс беру нұсқамаларын алу үшін жергілікті Сауда-саттық Офиспен хабарласыңыз.

Қалып - 12*, металл мембрана

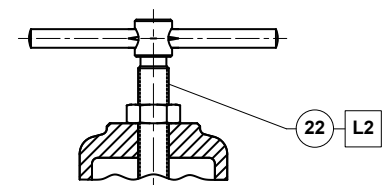
МОДЕЛЬ	КОРПУСТЫҢ ӨЛШЕМІ		МЕМБРАНА МАТЕРИАЛЫ (2 ҚАЖЕТ)			
	дюйм	DN	302 Тотықпайтын болат	302 Тотықпайтын болат (Оттегімен жұмыс істеуге арналған)	Monel®	Hastelloy® C
MR95L	1/4 NPT	----	ERCA00654A0 ⁽¹⁾	ERCA00654A1 ⁽¹⁾	ERCA00654A2 ⁽¹⁾	ERCA00654A3 ⁽¹⁾
	1/2	15	ERCA00490A0	ERCA00490A1	ERCA00490A2	ERCA00490A3
	3/4 және 1	20 және 25	ERCA00557A0	ERCA00557A1	ERCA00557A2	ERCA00557A3
MR95H	1/4 NPT	----	ERCA00647A0	ERCA00647A1	ERCA00647A2	ERCA00647A3
	1/2	15	ERCA00459A0	ERCA00459A1	ERCA00459A2	ERCA00459A3
	3/4 және 1	20 және 25	ERCA00511A0	ERCA00511A1	ERCA00511A2	ERCA00511A3
	1-1/2 және 2	40 және 50	ERCA00527A0	ERCA00527A1	ERCA00527A2	ERCA00527A3
MR95LD	1/4 NPT	----	ERCA00654A0 ⁽¹⁾	-----	ERCA00654A2 ⁽¹⁾	ERCA00654A3 ⁽¹⁾
	1/2	15	ERCA00490A0	-----	ERCA00490A2	ERCA00490A3
	3/4 және 1	20 және 25	ERCA00557A0	-----	ERCA00557A2	ERCA00557A3
MR95HD, MR95HDP, MR95HT	1/4 NPT	----	ERCA00647A0	-----	ERCA00647A2	ERCA00647A3
	1/2	15	ERCA00459A0	-----	ERCA00459A2	ERCA00459A3
	3/4 және 1	20 және 25	ERCA00511A0	-----	ERCA00511A2	ERCA00511A3
	1-1/2 және 2	40 және 50	ERCA00527A0	-----	ERCA00527A2	ERCA00527A3

1. Корпус өлшемі 1/4 NPT және 2-ден 6 шдф / 0.14-тен 0.41 бар серпіне бөлікті MR95L және MR95LD модельдер үшін бір металл мембрана қажет. 7-суретті қараңыз.
*Ұсынылатын қосалқы бөлшек

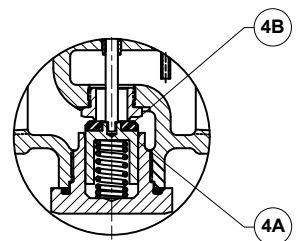
MR95 сериясы



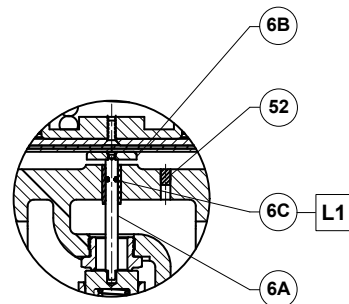
ТЫҒЫЗДАП РЕТТЕГІШ
БҰРАНДАСЫНЫҢ ОПЦИЯЛАРЫ



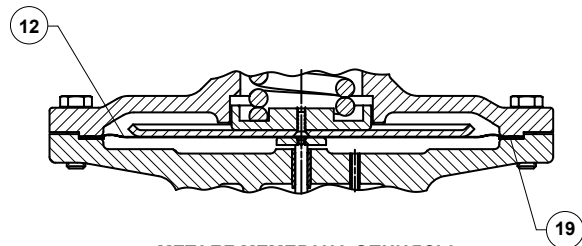
Т-ТӘРІЗДІ ТҰТҚЫШ ОПЦИЯСЫ



КОМПОЗИТТІ ҰЯОПЦИЯСЫ



БАСҚАРУ ЖЕЛІСІНІҢ ОПЦИЯСЫ



МЕТАЛЛ МЕМБРАНА ОПЦИЯСЫ

GF04915

☐ ЖАҒАРМАЙ НЕ ГЕРМЕТИК ЖАҒЫҢЫЗ⁽¹⁾:

T = БҰРАНДАМАЛЫ ЖАЛҒАМАЛАР

L1 = ЖАЛПЫ МАҚСАТТАҒЫ РТҒЕ НЕМЕСЕ ЛИТИЙ ЖАҒАРМАЙ

L2 = ҚАЗАЛУҒА ҚАРСЫ ҚОСПА

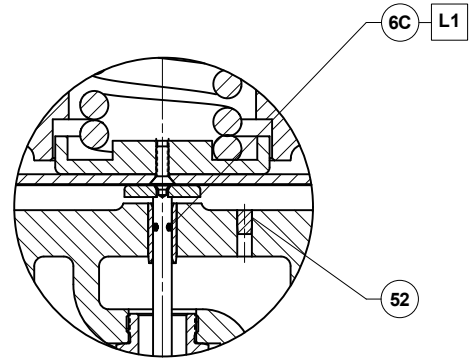
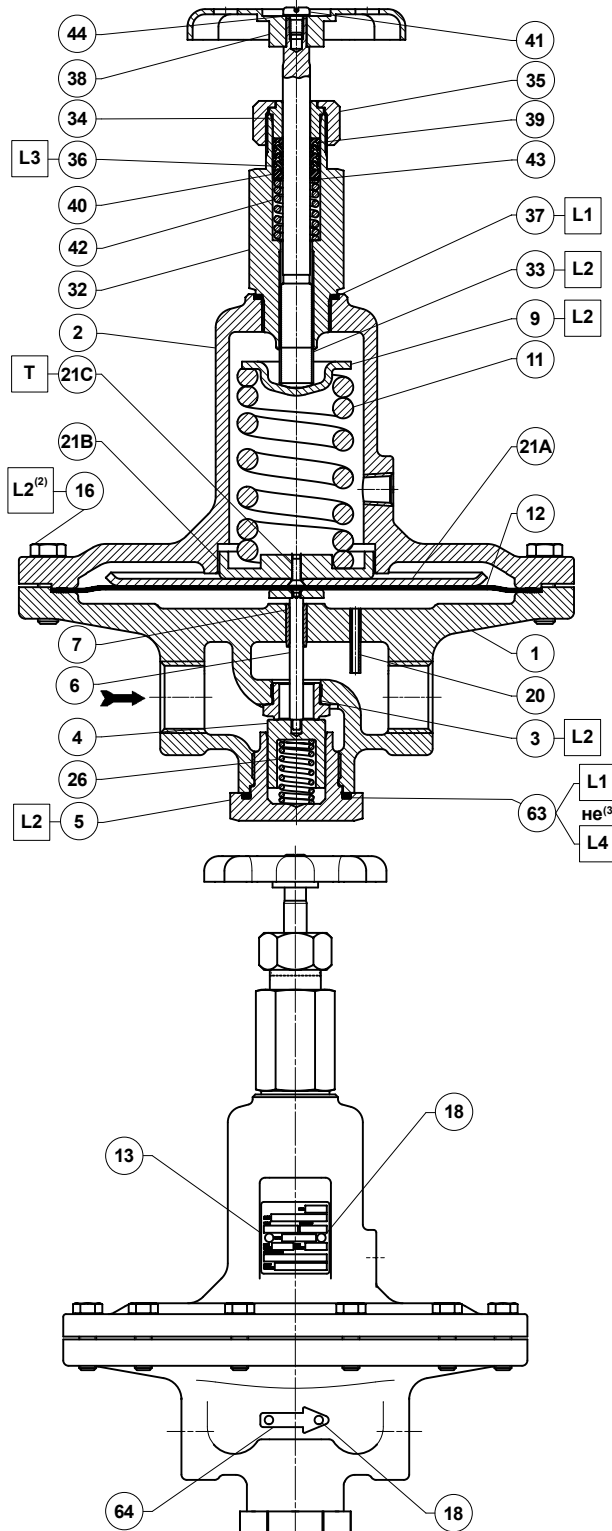
L4 = ГРАФИТТІ ГЕРМЕТИК

1. Жағармай мен герметик температуралық талаптарға сай таңдал алынуы тиіс.

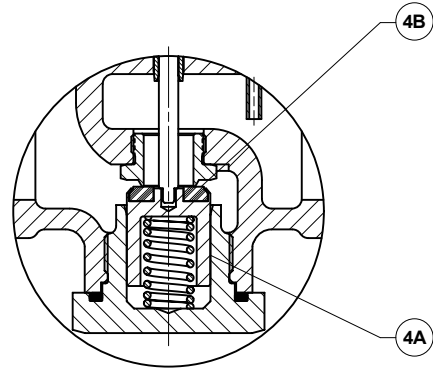
2. L2 (қажалуға қарсы қоспаны) 16-қалыпқа сәйкес тотықпайтын болат бұрандамаға жағыңыз.

3. L4 (графитті герметікті) L1 (жалпы мақсаттағы РТҒЕ немесе литий жағармайдың) орнына 63-қалыпқа сәйкес графитті сақинада қолданыңыз.

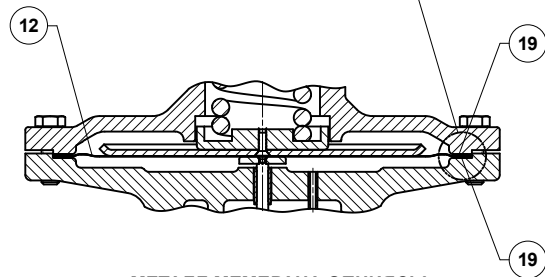
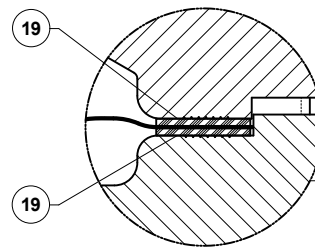
6-сурет. MR95L моделі, 1/4 NPT және 1/2-ден 1 дюйм / DN 15-тен 25 Толымды корпус өлшемі



БАСҚАРУ ЖЕЛІСІНІҢ ОПЦИЯСЫ



КОМПОЗИТТІ ҰЯОПЦИЯСЫ



МЕТАЛЛ МЕМБРАНА ОПЦИЯСЫ

GF04919

ЖАҒАРМАЙ НЕ ГЕРМЕТИК ЖАҒЫҢЫЗ⁽¹⁾:

T = БҰРАНДАМАЛЫ ЖАЛҒАМАЛАР

L1 = ЖАЛПЫ МАҚСАТТАҒЫ РТФЕ НЕМЕСЕ ЛИТИЙ ЖАҒАРМАЙ

L2 = ҚАЗАЛУҒА ҚАРСЫ ҚОСПА

L3 = СИЛИКОНДЫ ГЕРМЕТИК

L4 = ГРАФИТТІ ГЕРМЕТИК

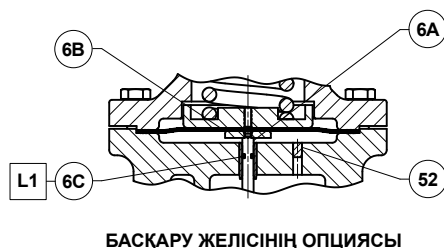
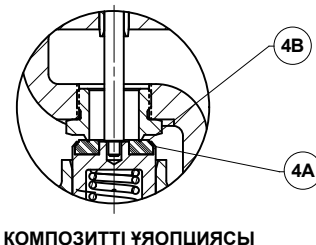
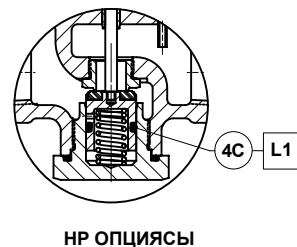
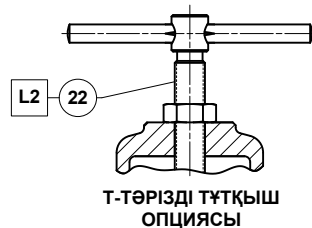
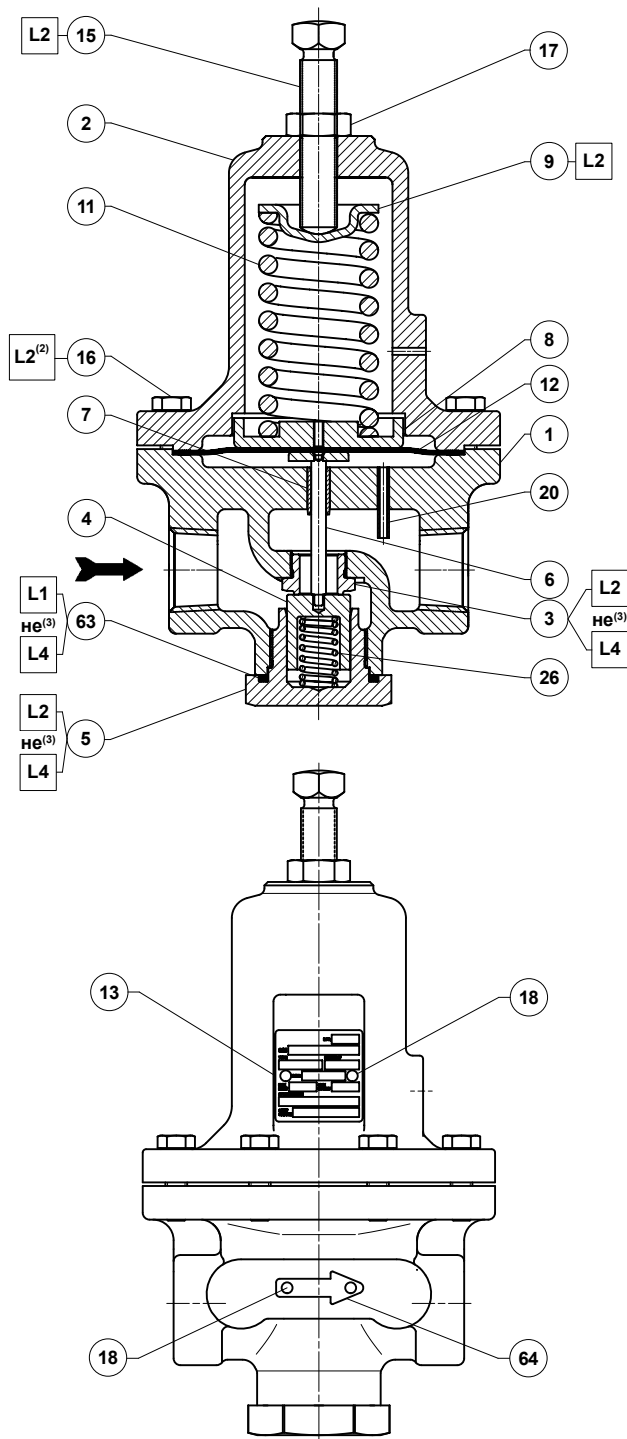
1. Жағармай мен герметик температуралық талаптарға сай таңдап алынуы тиіс.

2. L2 (қазалуға қарсы қоспаны) 16-қалыпқа сәйкес тотықпайтын болат бұрандамаға қолданыңыз.

3. L4 (графитті герметикті) L1 (жалпы мақсаттағы РТФЕ немесе литий жағармайдың) орнына 63-қалыпқа сәйкес графитті сақинада қолданыңыз.

7-сурет. MR95LD моделі, 1/4 NPT және 1/2-ден 1 дюйм / DN 15-тен 25 корпус өлшемі

MR95 сериясы



GF04914

☐ ЖАҒАРМАЙ НЕ ГЕРМЕТИК ЖАҒЫҢЫЗ⁽¹⁾:

L1 = ЖАЛПЫ МАҚСАТТАҒЫ PTFE НЕМЕСЕ ЛИТИЙ ЖАҒАРМАЙ

L2 = ҚАЗАЛУҒА ҚАРСЫ ҚОСПА

L4 = ГРАФИТТІ ГЕРМЕТИК

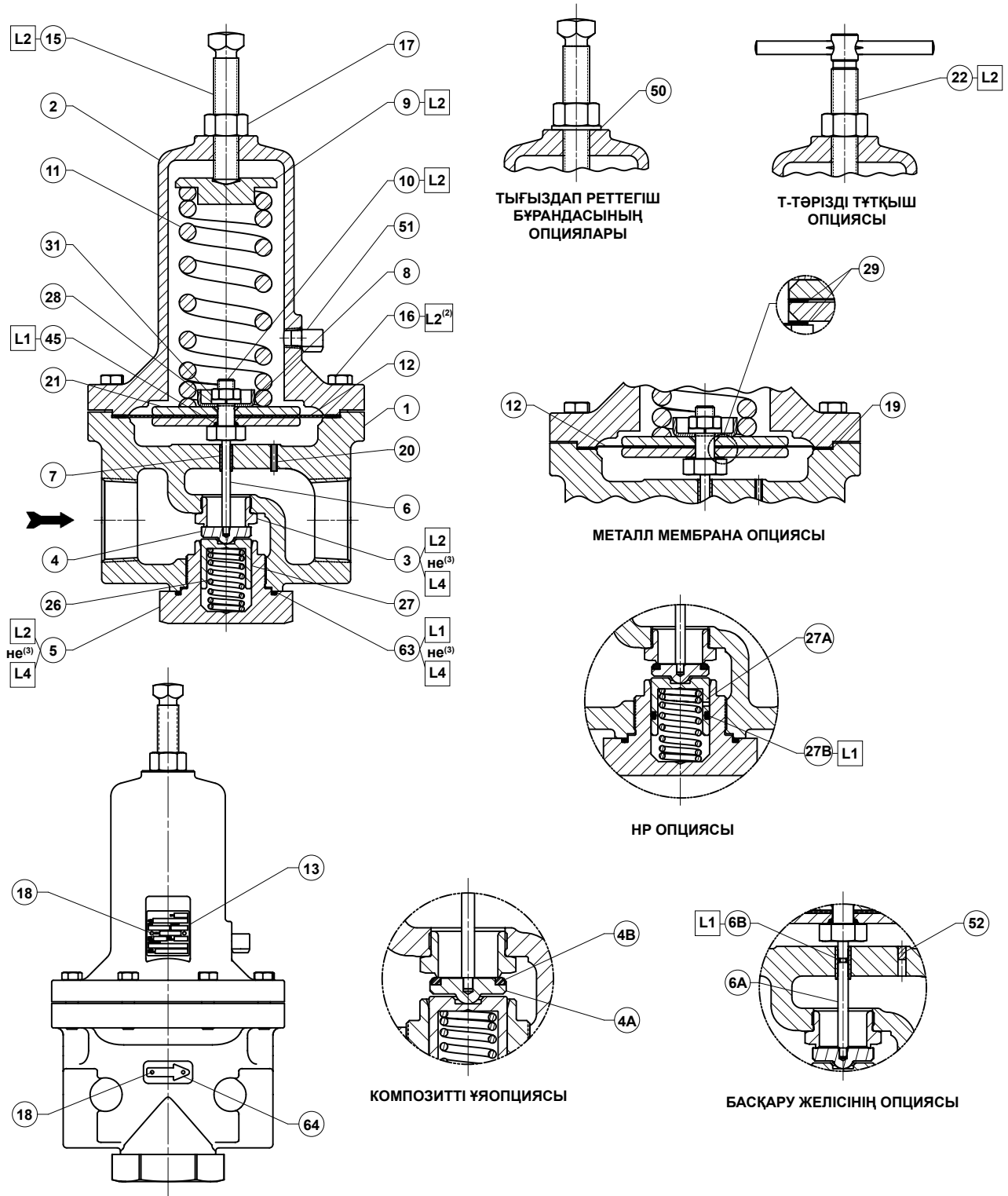
1. Жағармай мен герметик температуралық талаптарға сай таңдап алынуы тиіс.

2. L2 (қазалуға қарсы қоспаны) 16-қалыпқа сәйкес тотықпайтын болат бұрандамаға қолданыңыз.

3. L4 (графитті герметикті) L1 (жалпы мақсаттағы PTFE немесе литий жағармайдың) орнына 63-қалыпқа сәйкес графитті сақинада қолданыңыз.

4. L4 (графитті герметикті) L2 (қазалуға қарсы жағармайдың) орнына 3- және 5-қалыптарға сәйкес MR95HT модельде қолданыңыз.

8-сурет. MR95H, MR9HP, MR9HT модельдері, 1/4 NPT және 1/2-ден 1 дюйм / DN 15-тен 25 корпус өлшемі



GF04500

☐ **ЖАҒАРМАЙ НЕ ГЕРМЕТИК ЖАҒЫҢЫЗ⁽³⁾:**

L1 = ЖАЛПЫ МАҚСАТТАҒЫ РТҒЕ НЕМЕСЕ ЛИТИЙ ЖАҒАРМАЙ

L2 = ҚАЗАЛУҒА ҚАРСЫ ҚОСПА

L4 = ГРАФИТТІ ГЕРМЕТИК

1. Жағармай мен герметик температуралық талаптарға сай таңдап алынуы тиіс.

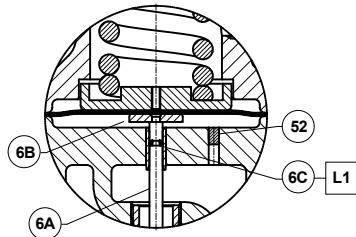
2. L2 (қажалуға қарсы қоспаны) 16-қалыпқа сәйкес тотықпайтын болат бұрандамаға қолданыңыз.

3. L4 (графитті герметикті) L1 (жалпы мақсаттағы РТҒЕ немесе литий жағармайдың) орнына 63-қалыпқа сәйкес графитті сакинада қолданыңыз.

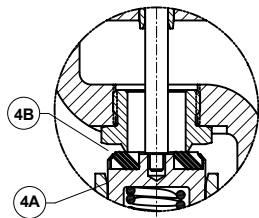
4. L4 (графитті герметикті) L2 (қажалуға қарсы жағармайдың) орнына 3- және 5-қалыптарға сәйкес MR95HT модельде қолданыңыз.

9-сурет. MR95H, MR9HP, MR9HT модельдері , 1-1/2-ден 2 дюйм / DN 40-тан 50 корпус өлшемі

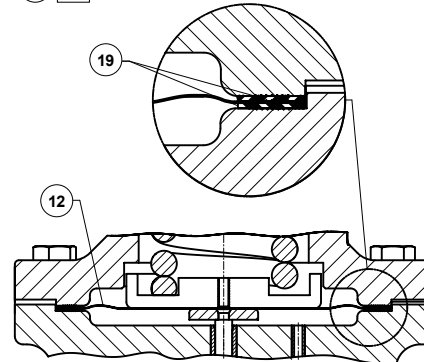
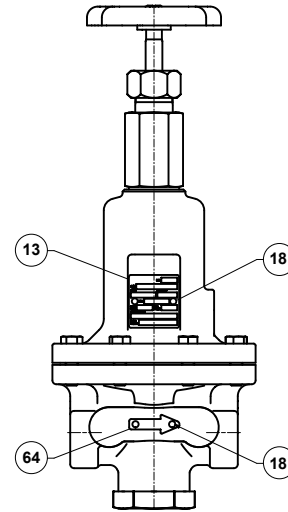
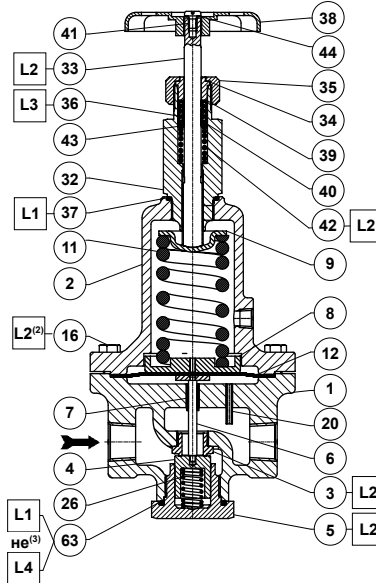
MR95 сериясы



БАСҚАРУ ЖЕЛІСІНІҢ ОПЦИЯСЫ



КОМПОЗИТТІ ҰЯОПЦИЯСЫ



МЕТАЛЛ МЕМБРАНА ОПЦИЯСЫ

GF04918

□ ЖАҒАРМАЙ НЕ ГЕРМЕТИК ЖАҒЫҢЫЗ⁽¹⁾:

- L1 = ЖАЛПЫ МАҚСАТТАҒЫ PTFE НЕМЕСЕ ЛИТИЙ ЖАҒАРМАЙ
- L2 = ҚАЖАЛУҒА ҚАРСЫ ҚОСПА
- L4 = ГРАФИТТІ ГЕРМЕТИК

1. Жағармай мен герметик температуралық талаптарға сай таңдап алынуы тиіс.
2. L2 (қажалуға қарсы қоспаны) 16-қалыпқа сәйкес тотықпайтын болат бұрандамаға қолданыңыз.
3. L4 (графитті герметикті) L1 (жалпы мақсаттағы PTFE немесе литий жағармайдың) орнына 63-қалыпқа сәйкес графитті сақинада қолданыңыз.

10-сурет. MR95HD және MR95HDP модельдері, 1/4 NPT және 1/2-ден 2 дюйм / DN 15-тен 50 корпус өлшемі

✉ Webadmin.Regulators@emerson.com

🔍 Fisher.com

📘 Facebook.com/EmersonProcessManagement

🌐 LinkedIn.com/company/emerson-process-management

🐦 Twitter.com/emersonprocess

Emerson Process Management Regulator Technologies

**Солтүстік және Оңтүстік
Америка**
McKinney, Texas 75070 USA
T +1 800 558 5853
+1 972 548 3574

Еуропа
Bologna 40013, Italy
T +39 051 419 0611

Азия-Тынық мұхиты аймағы
Singapore 128461, Singapore
T +65 6770 8337

Таяу Шығыс және Африка
Dubai, United Arab Emirates
T +971 4 811 8100

D103587XKZ2 © 2016 Emerson Process Management Regulator Technologies, Inc. Барлық құқықтары қорғалған. 10/16.
Emerson логотипі - Emerson Electric Co. компаниясының сауда белгісі және қызмет көрсету белгісі. Басқа белгілер тиісті иелердің меншігі болып табылады. Fisher™ белгісі Emerson Process Management құрамына кіретін Fisher Controls International LLC компаниясына тиесілі.

Осы басылымның мазмұны тек анықтамалық мақсатта берілген және дәл мәлімет беруге тырысқанымызбен, олар осы құжатта сипатталған өнімдерге не қызметтерге немесе оларды пайдаланылуына не қолданылуына қатысты айқын не туспалды кепілдіктер бермейді. Барлық сатылымдар біздің шарттар мен талаптарымыз бойынша жүргізіледі және сол шарттар мен талаптарды сұрап алуға болады. Өнімдеріміздің құрылымдарын немесе сипаттамаларын ешқандай ескертусіз кез келген уақытта өзгертуге не жақсартуға құқылымыз.

Emerson Process Management Regulator Technologies, Inc. қандай да бір өнімнің таңдалуына, пайдаланылуына не күтім жасалуына жауапты емес. Emerson Process Management Regulator Technologies, Inc. компаниясының барлық өнімдерінің дұрыс таңдалуына, пайдаланылуына және күтім жасалуына сатып алушының өзі жауапты болады.



Әрбір серіппе бөлігінің ромб түрінде құйылып жасалуы, реттегішті Fisher™ брендінің ажырамас бөлігі ретінде танытады және Сізге жоғары сапалы жобалауды, ұзақ мерзімге жарамдылықты, өнімділік пен техникалық қолдау көрсетуді қамтамасыз етеді.

