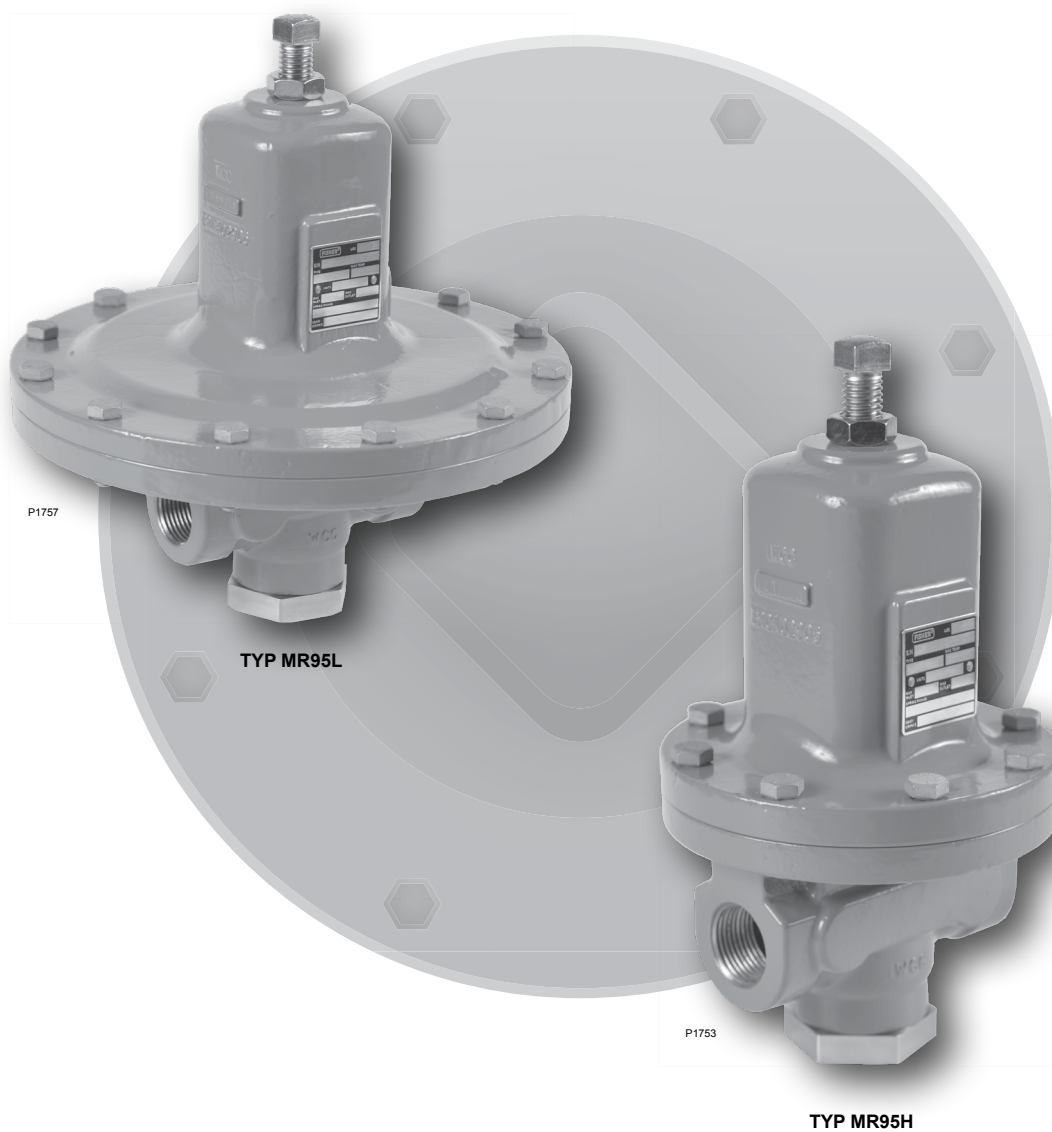


Tlakové Regulátory Série MR95



REGULÁTORY NA ZNIŽOVANIE TLAKU

Obrázok 1. Typické tlakové regulátory Série MR95

Séria MR95

Špecifikácie

Táto časť uvádza špecifikácie regulátorov Série MR95. Továrenské špecifikácie ako typ, maximálny vstupný tlak, maximálna teplota, maximálny výstupný tlak, sortiment pružín, veľkosť otvoru a materiál sedla sú vyrazené na údajovom štítku od výroby upevnenom na regulátore.

Dostupné konštrukcie

Typ MR95L: Regulátor na znižovanie tlaku pre výstupné tlaky od 0,14 do 2,1 baru / 2 do 30 psig.

Len s veľkosťami priemeru od 1/4 po 1 palec

Typ MR95H: Regulátor na znižovanie tlaku pre výstupné tlaky od 0,34 do 10,3 baru / 5 do 150 psig.

Typ MR95HP: Regulátor na znižovanie tlaku pre výstupné tlaky od 1,0 do 27,6 baru / 15 do 400 psig (mäkké sedlo)

Typ MR95HT: Regulátor na znižovanie tlaku pre vysoké teploty a výstupné tlaky od 1,0 do 20,7 baru / od 15 do 300 psig (kovové sedlo) a až do 343°C / 650°F

Typ MR95LD: Diferenciálny regulátor na znižovanie tlaku pre diferenciálne nastavené tlaky od 0,14 do 2,1 baru / 2 do 30 psi s maximálnym prírodným tlakom až do 20,7 baru / 300 psi a maximálnym výstupným tlakom až do 8,6 baru / 125 psi. Len s veľkosťami priemeru od 1/4 po 1 palec

Typ MR95HD: Diferenciálny regulátor na znižovanie tlaku pre diferenciálne nastavené tlaky od 0,34 do 10,3 baru / 5 do 150 psi s maximálnymi vstupnými/výstupnými tlakmi až do 20,7 baru / 300 psig

Typ MR95HDP: Diferenciálny regulátor na znižovanie tlaku pre diferenciálne nastavené tlaky od 0,34 do 10,3 baru / 5 do 150 psi s maximálnymi vstupnými/výstupnými tlakmi až do 41,4 baru / 600 psi

Rozmery telesa a hrdla

Teleso 1/4 NPT: 7,22 mm / 0.284-palcové hrdlo

DN 15 teleso / 1/2-palcové: 10,56 mm / 0.416-palcové hrdlo

Teleso s rozmerom DN 20 a 25 / 3/4 a 1 palec: 16,02 mm / 0.631-palcové hrdlo

Teleso s rozmerom DN 40 a 50 / 1-1/2 a 2 palce (nedostupné pre Typy MR95L a MR95LD): 29 mm / 1.142-palcové hrdlo

Štýly koncového pripojenia

Pozrite si Tabuľku 1 a 2

Rozsah výstupného a diferenciálneho tlaku⁽¹⁾

Pozrite si Tabuľku 3

Maximálny záťažový tlak pružinového puzdra pre Typy MR95LD, MR95HD a MR95HDP

Pozrite si Tabuľku 4

Maximálne tlaky prevádzky za studena pre jednotlivé rozmery a materiály telesa⁽¹⁾

Pozrite si Tabuľku 4

Registrácia tlaku

Interná alebo externá

Klasifikácia odstavenia podľa normy

ANSI/FCI 70-3-2004

Kovové sedlá: Trieda IV

Sedlá z elastoméru: Trieda VI alebo vyššia

PTFE: Trieda IV

Maximálne teplotné rozsahy materiálov membrány a sedla⁽¹⁾⁽²⁾

Pozrite si Tabuľku 5

Prietokové a rozmerové koeficienty

Pozrite si Tabuľku 6

Rozmerové koeficienty uvoľnenia pre regulátory zo Série MR95 s hrdlom so zníženým prietokom

Pozrite si Tabuľku 7

V súlade s API 614

Konštrukcie z ocele a nehrdzavejúcej ocele s lemom z nehrdzavejúcej ocele spĺňa požiadavky smernice API 614

Schopnosť prevádzky s kyslým plynom

Pre aplikácie, pri ktorých sa manipuluje s kyslými plynmi, je dostupné voliteľné príslušenstvo. Tieto konštrukcie sú v súlade s odporúčaniami medzinárodných štandardov NACE MR0175-2002 a MR0103. Voliteľné materiály tiež dodržiujú normy ANSI/NACE MR0175/ISO 15156.

Korekcia nastavenia tlaku

Nastavovacia skrutka:

V štandardnej výbave len pre Typy MR95L, MR95H, MR95HP a MR95HT

Ručné koliesko:

V štandardnej výbave pre Typy MR95LD, MR95HD a MR95HDP. Voliteľné pre teleso s veľkosťou DN 15 / 1/2 palca Typov MR95L, MR95H, MR95HP a MR95HT

Téčková rukoväť:

Voliteľné pre iné veľkosti telesa (okrem DN 15 / 1/2 palca) Typov MR95L, MR95H, MR95HP a MR95HT

1. Tlakové/teplotné limity uvedené v tomto návode na obsluhu a akomkoľvek relevantnom štandarde či predpise sa nesmú prekračovať.
2. Tlak alebo prípojka konca telesa môžu znížiť tieto maximálne teploty.

Špecifikácie (pokračovanie)

Približné hmotnosti

Séria MR95H:

Teleso 1/4 NPT: 2,3 kg / 5 lbs
 DN 15 / 1/2-palcové teleso: 4,5 kg / 10 lbs
 Teleso s rozmerom DN 20 a 25 / 3/4 a 1 palec:
 10 kg / 22 lbs
 Teleso s rozmerom DN 40 a 50 / 1-1/2 a 2 palce:
 25 kg / 55 lbs

Séria MR95L:

Teleso 1/4 NPT: 3,2 kg / 7 lbs
 DN 15 / 1/2-palcové teleso: 6,8 kg / 15 lbs
 Teleso s rozmerom DN 20 a 25 / 3/4 a 1 palec:
 16 kg / 35 lbs

Tabuľka 1. Konštrukcie telesa regulátorov Typu MR95L a MR95LD

VELKOSŤ TELESÁ	KONŠTRUKCIA TELESÁ	KONCOVÉ PRIPOJENIE	MATERIÁL TELESÁ				
			Sivá liatina	Oceľ LCC alebo WCC	Nehrdzavejúca oceľ CF8M ⁽¹⁾	Nehrdzavejúca oceľ CF3M ⁽¹⁾	Monel [®] alebo Hastelloy [®] C ⁽¹⁾
1/4 NPT	Bez kontrolného rozvodu a portu na pripojenie meradla	NPT					
DN 15 / 1/2 palca	Bez kontrolného rozvodu a portu na pripojenie meradla	NPT					
		SWE					
		Zvárané CL150 RF					
		Zvárané CL300 RF					
		Zvárané PN 16/25/40 RF					
	S kontrolným rozvodom, ale bez pretlakového portu	NPT					
		Zvárané CL150 RF					
		Zvárané CL300 RF					
		Zvárané PN 16/25/40 RF					
		NPT					
DN 20 / 3/4 palca	Bez kontrolného rozvodu a portu na pripojenie meradla	NPT					
		SWE					
		Zvárané CL150 RF					
		Zvárané CL300 RF					
		Zvárané PN 16/25/40 RF					
	S kontrolným rozvodom, ale bez pretlakového portu	NPT					
		Zvárané CL150 RF					
		Zvárané CL300 RF					
		Zvárané PN 16/25/40 RF					
		NPT					
S pretlakovým portom, ale bez kontrolného rozvodu	NPT						
	Zvárané CL150 RF						
	Zvárané CL300 RF						
	Zvárané PN 16/25/40 RF						
	NPT						
DN 25 / 1 palec	Bez kontrolného rozvodu a portu na pripojenie meradla	NPT					
		SWE					
		Zvárané CL150 RF					
		Zvárané CL300 RF					
		Zvárané PN 16/25/40 RF					
	S kontrolným rozvodom, ale bez pretlakového portu	NPT					
		Zvárané CL150 RF					
		Zvárané CL300 RF					
		Zvárané PN 16/25/40 RF					
		NPT					
	S pretlakovým portom, ale bez kontrolného rozvodu	NPT					
		Zvárané CL150 RF					
		Zvárané CL300 RF					
		Zvárané PN 16/25/40 RF					
		NPT					

- Vytieňované oblasti označujú, že konštrukcia je dostupná.
 - Prázdne oblasti označujú, že ohľadom dostupnosti konštrukcií sa musíte informovať v miestnej kancelárii predaja.
 1. Splňa chemické a fyzické požiadavky noriem NACE MR0175-2002 a NACE MR0103.

Séria MR95

Tabuľka 2. Konštrukcie telesa regulátorov Typu MR95H, MR95HD, MR95HDP, MR95HT a MR95HP

VEĽKOSŤ TELESA	KONŠTRUKCIA TELESA	KONCOVÉ PRIPOJENIE	MATERIÁL TELESA					
			Sivá liatina ⁽¹⁾	Oceľ LCC alebo WCC	Nehrdzavejúca oceľ CF8M ⁽²⁾	Nehrdzavejúca oceľ CF3M ⁽²⁾	Monel® alebo Hastelloy® C ⁽²⁾	Hliníkový bronz
1/4 NPT	Bez pretlakového portu a kontrolného rozvodu	NPT						
DN 15 / 1/2 palca	Bez kontrolného rozvodu a portu na pripojenie meradla	NPT						
		SWE						
		Zvárané CL150 RF						
		Zvárané CL300 RF						
		Zvárané CL600 RF						
		Zvárané PN 16/25/40 RF						
		Integrované CL150 RF						
		Integrované CL300 RF						
		Integrované CL600 RF						
		Integrované PN 16/25/40 RF						
	S kontrolným rozvodom, ale bez pretlakového portu	NPT						
		Zvárané CL150 RF						
		Zvárané CL300 RF						
		Zvárané CL600 RF						
Zvárané PN 16/25/40 RF								
DN 20 / 3/4 palca	Bez pretlakového portu a kontrolného rozvodu	NPT						
		SWE						
		Zvárané CL150 RF						
		Zvárané CL300 RF						
		Zvárané CL600 RF						
	Zvárané PN 16/25/40 RF							
	S kontrolným rozvodom, ale bez pretlakového portu	NPT						
		Zvárané CL150 RF						
		Zvárané CL300 RF						
	Zvárané PN 16/25/40 RF							
	S pretlakovým portom, ale bez kontrolného rozvodu	NPT						
		Zvárané CL150 RF						
		Zvárané CL300 RF						
		Zvárané PN 16/25/40 RF						
DN 25 / 1 palec	Bez pretlakového portu a kontrolného rozvodu	NPT						
		SWE						
		Zvárané CL150 RF						
		Zvárané CL300 RF						
		Zvárané CL600 RF						
		Zvárané PN 16/25/40 RF						
		Integrované CL150 RF						
		Integrované CL300 RF						
		Integrované CL600 RF						
		Integrované PN 16/25/40 RF						

- Vytieňované oblasti označujú, že konštrukcia je dostupná.
 - Prázdne oblasti označujú, že ohľadom dostupnosti konštrukcií sa musíte informovať v miestnej kancelárii predaja.
 1. Materiál telesa zo sivej liatiny je dostupný len pre Typy MR95H a MR95HD.
 2. Splňa chemické a fyzické požiadavky noriem NACE MR0175-2002 a NACE MR0103.

- pokračovanie -

Tabuľka 2. Konštrukcie telesa regulátorov Typu MR95H, MR95HD, MR95HDP, MR95HT a MR95HP (pokračovanie)

VELKOSŤ TELESA	KONŠTRUKCIA TELESA	KONCOVÉ PRIPOJENIE	MATERIÁL TELESA						
			Sivá liatina ⁽¹⁾	Oceľ LCC alebo WCC	Nehrdzavejúca oceľ CF8M ⁽²⁾	Nehrdzavejúca oceľ CF3M ⁽²⁾	Monel [®] alebo Hastelloy [®] C ⁽²⁾	Hliníkový bronz	
DN 25 / 1 palec	S kontrolným rozvodom, ale bez pretlakového portu	NPT							
		Zvárané CL150 RF							
		Zvárané CL300 RF							
		Zvárané PN 16/25/40 RF							
	S pretlakovým portom, ale bez kontrolného rozvodu	NPT							
		Zvárané CL150 RF							
Zvárané CL300 RF									
DN 40 / 1-1/2 palca	Bez pretlakového portu a kontrolného rozvodu	NPT							
		SWE							
		Zvárané CL150 RF							
		Zvárané CL300 RF							
		Zvárané CL600 RF							
		Zvárané PN 16/25/40 RF							
	S kontrolným rozvodom, ale bez pretlakového portu	NPT							
		Zvárané CL150 RF							
		Zvárané CL300 RF							
		Zvárané PN 16/25/40 RF							
	S pretlakovým portom, ale bez kontrolného rozvodu	NPT							
		Zvárané CL150 RF							
		Zvárané CL300 RF							
		Zvárané PN 16/25/40 RF							
	DN 50 / 2 palec	Bez pretlakového portu a kontrolného rozvodu	NPT						
			SWE						
			Zvárané CL150 RF						
			Zvárané CL300 RF						
Zvárané CL600 RF									
Zvárané PN 16/25/40 RF									
Integrované CL150 RF									
Integrované CL300 RF									
Integrované CL600 RF									
Integrované PN 16/25/40 RF									
S kontrolným rozvodom, ale bez pretlakového portu		NPT							
		Zvárané CL150 RF							
		Zvárané CL300 RF							
		Zvárané PN 16/25/40 RF							
S pretlakovým portom, ale bez kontrolného rozvodu		NPT							
		Zvárané CL150 RF							
		Zvárané CL300 RF							
			Zvárané PN 16/25/40 RF						

- Vytieňované oblasti označujú, že konštrukcia je dostupná.
 - Prázdne oblasti označujú, že ohľadom dostupnosti konštrukcií sa musíte informovať v miestnej kancelárii predaja.

1. Materiál telesa zo sivej liatiny je dostupný len pre Typy MR95H a MR95HD.
 2. Splňa chemické a fyzické požiadavky noriem NACE MR0175-2002 a NACE MR0103.

Séria MR95

Tabuľka 3. Rozsahy diferenciálneho a výstupného tlaku a informácie o pružine pre Sériu MR95

TYP	VELKOSŤ TELESA		ROZSAH VÝSTUPNÉHO ALEBO DIFERENCIÁLNEHO TLAKU ⁽¹⁾		PRIEMER DRÔTU PRUŽINY		VOLNÁ DĹŽKA PRUŽINY		MATERIÁL PRUŽINY ⁽²⁾	ČÍSLO DIELU PRUŽINY	FARBA PRUŽINY
	DN	Palce	bar	psi/psig	mm	Palce	mm	Palce			
MR95L a MR95LD	----	1/4	0,14 až 0,41	2 až 6	3,76	0.148	50,8	2,00	Pozinkovaná oceľ	1E392527022	Žltá
			0,34 až 1,0	5 až 15	4,32	0.170	50,8	2,00	Pozinkovaná oceľ	ERAA01888A0	Zelená
			0,90 až 2,1	13 až 30	5,26	0.207	49,2	1,94	Oceľ s práškovým náterom	ERAA01889A0	Červená
	15	1/2	0,14 až 0,41	2 až 6	5,26	0.207	63,5	2,50	Oceľ s práškovým náterom ⁽³⁾	ERCA04288A0	Žltá
			0,34 až 1,0	5 až 15	5,94	0.234	65,9	2,60	Oceľ s práškovým náterom ⁽³⁾	ERAA01910A0	Zelená
			0,90 až 2,1	13 až 30	7,19	0.283	62,0	2,44	Oceľ s práškovým náterom ⁽³⁾	ERAA01911A0	Červená
	20 a 25	3/4 a 1	0,14 až 0,41	2 až 6	7,77	0.306	102	4,00	Oceľ s práškovým náterom ⁽³⁾	1E398927022	Žltá
			0,34 až 1,0	5 až 15	8,71	0.343	102	4,00	Oceľ s práškovým náterom ⁽³⁾	1E399027142	Zelená
			0,90 až 2,1	13 až 30	10,31	0.406	102	4,00	Oceľ s práškovým náterom ⁽³⁾	1E399127162	Červená
			0,14 až 0,41	2 až 6	7,77	0.306	102	4,00	Nehrdzavejúca oceľ s práškovým náterom	1E3989X0052	Žltá
			0,34 až 1,0	5 až 15	9,53	0.375	98,6	3,88	Nehrdzavejúca oceľ	1K762537022	Bez náteru
			0,90 až 2,1	13 až 30	11,1	0.437	102	4,00	Nehrdzavejúca oceľ	11A8269X012	Bez náteru
MR95H, MR95HD a MP95HDP	----	1/4	1,0 až 2,1	15 až 30	3,76	0.148	50,8	2,00	Pozinkovaná oceľ	1E392527022	Žltá
			1,7 až 5,2	25 až 75	4,32	0.170	50,8	2,00	Pozinkovaná oceľ	ERAA01888A0	Zelená
			4,8 až 10,3	70 až 150	5,26	0.207	49,2	1,94	Oceľ s práškovým náterom ⁽³⁾	ERAA01889A0	Červená
	15	1/2	1,0 až 2,1	15 až 30	5,26	0.207	63,5	2,50	Oceľ s práškovým náterom ⁽³⁾	ERCA04288A0	Žltá
			1,7 až 5,2	25 až 75	5,94	0.234	65,9	2,60	Oceľ s práškovým náterom ⁽³⁾	ERAA01910A0	Zelená
			4,8 až 10,3	70 až 150	7,19	0.283	62,0	2,44	Oceľ s práškovým náterom ⁽³⁾	ERAA01911A0	Červená
	20 a 25	3/4 a 1	1,0 až 2,1	15 až 30	7,77	0.306	102	4,00	Oceľ s práškovým náterom ⁽³⁾	1E398927022	Žltá
			1,7 až 5,2	25 až 75	8,71	0.343	102	4,00	Oceľ s práškovým náterom ⁽³⁾	1E399027142	Zelená
			4,8 až 10,3	70 až 150	10,31	0.406	102	4,00	Oceľ s práškovým náterom ⁽³⁾	1E399127162	Červená
			1,0 až 2,1	15 až 30	7,77	0.306	102	4,00	Nehrdzavejúca oceľ s práškovým náterom	1E3989X0052	Žltá
			1,7 až 5,2	25 až 75	9,53	0.375	98,6	3,88	Nehrdzavejúca oceľ	1K762537022	Bez náteru
			4,8 až 10,3	70 až 150	11,1	0.437	102	4,00	Nehrdzavejúca oceľ	11A8269X012	Bez náteru
40 a 50	1-1/2 a 2	0,34 až 5,5	5 až 80	12,7	0.500	165	6,50	Oceľ s práškovým náterom	ERCA04290A0	Čierna so svetlosivým pásom	
		4,1 až 8,3	60 až 120	14,3	0.562	167	6,56	Oceľ s práškovým náterom	ERAA01893A0	Svetlosivá	
		6,9 až 9,7	100 až 140	15,1	0.594	167	6,56	Smaltovaná oceľ	ERAA01894A0	Žltá	
		8,3 až 10,3	120 až 150	15,9	0.625	167	6,57	Oceľ s práškovým náterom	1P7888X0022	Čierna	
		0,34 až 4,1	5 až 60	12,7	0.5	165	6,5	Inconel [®]	ERAA09035A0	Bez náteru	
		3,4 až 8,3	50 až 120	15,9	0.625	165	6,5	Inconel [®]	ERAA08881A0	Bez náteru	
MR95HT	----	1/4	1,0 až 6,9	15 až 100	4,88	0.192	50,8	2,00	Inconel [®]	ERCA04292A0	Bez náteru
			5,5 až 20,7	80 až 300	7,14	0.281	50,8	2,00	Inconel [®]	ERCA04291A0	Bez náteru
	15	1/2	1,0 až 6,9	15 až 100	7,14	0.281	63,5	2,50	Inconel [®]	ERCA04294A0	Bez náteru
			5,5 až 20,7	80 až 300	9,53	0.375	66,0	2,60	Inconel [®]	ERCA04293A0	Bez náteru
	20 a 25	3/4 a 1	1,0 až 6,9	15 až 100	11,1	0.437	104	4,08	Nehrdzavejúca oceľ 17-4 PH	ERCA04295A0	Bez náteru
			5,5 až 20,7	80 až 300	14,3	0.562	104	4,08	Nehrdzavejúca oceľ 17-4 PH	ERCA04296A0	Bez náteru
			1,0 až 6,9	15 až 100	15,9	0.625	170	6,70	Nehrdzavejúca oceľ 17-4 PH	ERCA04297A0	Bez náteru
	40 a 50	1-1/2 a 2	4,1 až 17,9	60 až 260	20,6	0.812	170	6,70	Nehrdzavejúca oceľ 17-4 PH	ERCA04298A0	Bez náteru
			1,0 až 6,9	15 až 100	4,88	0.192	50,8	2,00	Inconel [®]	ERCA04292A0	Bez náteru
MR95HP	----	1/4	5,5 až 27,6	80 až 400	7,14	0.281	50,8	2,00	Inconel [®]	ERCA04291A0	Bez náteru
			1,0 až 6,9	15 až 100	7,14	0.281	63,5	2,50	Inconel [®]	ERCA04294A0	Bez náteru
	15	1/2	5,5 až 27,6	80 až 400	9,53	0.375	66,0	2,60	Inconel [®]	ERCA04293A0	Bez náteru
			1,0 až 6,9	15 až 100	11,1	0.437	104	4,08	Nehrdzavejúca oceľ 17-4 PH	ERCA04295A0	Bez náteru
	20 a 25	3/4 a 1	5,5 až 27,6	80 až 400	14,3	0.562	104	4,08	Nehrdzavejúca oceľ 17-4 PH	ERCA04296A0	Bez náteru
			1,0 až 6,9	15 až 100	15,9	0.625	170	6,70	Nehrdzavejúca oceľ 17-4 PH	ERCA04297A0	Bez náteru
			4,1 až 20,7	60 až 300	20,6	0.812	170	6,70	Nehrdzavejúca oceľ 17-4 PH	ERCA04298A0	Bez náteru

1. V prípade regulátorov Typu MR95LD, MR95HD a MR95HDP teplotné rozsahy označujú diferenciálny tlak, ktorý je možné dosiahnuť s uvedenou pružinou. Diferenciálny tlak (pružinové nastavenie) sa počíta k tlaku zaťaženia pružinového puzdra a výsledkom je reálny výstupný tlak.

2. Pružiny spĺňajú požiadavky normy NACE MR0175-2002 a NACE MR0103 len pre aplikácie, pri ktorých pružina nie je vystavená kyslým plynom.

3. Dostupné v prevedení Inconel[®].

Inconel[®] je známka vo vlastníctve spoločnosti Special Metals Corporation.

Tabuľka 4. Maximálne tlaky prevádzky za studena pre jednotlivé rozmery a materiály telesa⁽¹⁾⁽²⁾

TYP	VEĽKOSŤ TELESA	MATERIÁL TELESA	MAXIMÁLNY VSTUPNÝ TLAK		MAXIMÁLNY VÝSTUPNÝ TLAK		MAXIMÁLNY TLAK PRUŽINOVÉHO PUZDRA	
			bar	psig	bar	psig	bar	psig
MR95L a MR95LD	Všetky dostupné veľkosti ⁽³⁾	Sivá liatina	17,2	250	3,4	50	3,4	50
		Oceľ WCC	20,7	300	8,6	125	8,6	125
		Oceľ LCC	20,7	300	8,6	125	8,6	125
		Nehrdzavejúca oceľ CF8M	20,7	300	8,6	125	8,6	125
		Nehrdzavejúca oceľ CF3M	20,7	300	8,6	125	8,6	125
		Monel ⁽⁴⁾	20,7	300	8,6	125	8,6	125
		Hastelloy [®] C ⁽⁴⁾	20,7	300	8,6	125	8,6	125
MR95H a MR95HD	Všetky dostupné veľkosti ⁽³⁾	Sivá liatina	17,2	250	17,2	250	17,2	250
		Oceľ WCC	20,7	300	20,7	300	20,7	300
		Oceľ LCC	20,7	300	20,7	300	20,7	300
		Nehrdzavejúca oceľ CF8M	20,7	300	20,7	300	20,7	300
		Nehrdzavejúca oceľ CF3M	20,7	300	20,7	300	20,7	300
		Monel ⁽⁴⁾	20,7	300	20,7	300	20,7	300
		Hastelloy [®] C ⁽⁴⁾	20,7	300	20,7	300	20,7	300
MR95HDP	Všetky dostupné veľkosti ⁽³⁾	Hliníkový bronz ⁽⁴⁾	20,7	300	20,7	300	20,7	300
		Oceľ WCC	41,4	600	41,4	600	41,4	600
		Oceľ LCC	41,4	600	41,4	600	41,4	600
		Nehrdzavejúca oceľ CF8M	41,4	600	33,9	550	33,9	550
		Nehrdzavejúca oceľ CF3M	41,4	600	33,9	550	33,9	550
		Monel ⁽⁴⁾	41,4	600	33,9	550	33,9	550
		Hastelloy [®] C ⁽⁴⁾	41,4	600	33,9	550	33,9	550
MR95HP	Všetky dostupné veľkosti ⁽³⁾	Hliníkový bronz ⁽⁴⁾	41,4	600	33,9	550	33,9	550
		Oceľ WCC	68,9	1000	41,4	600	41,4	600
		Oceľ LCC	68,9	1000	41,4	600	41,4	600
		Nehrdzavejúca oceľ CF8M	68,9	1000	37,9	550	37,9	550
		Nehrdzavejúca oceľ CF3M	68,9	1000	37,9	550	37,9	550
		Monel ⁽⁴⁾	68,9	1000	37,9	550	37,9	550
		Hastelloy [®] C ⁽⁴⁾	68,9	1000	37,9	550	37,9	550
MR95HT	1/4 NPT a DN 15 až 25 / 1/2 až 1 palec	Hliníkový bronz ⁽⁴⁾	68,9	1000	37,9	550	37,9	550
		Oceľ WCC	41,4	600	41,4	600	41,4	600
		Oceľ LCC	41,4	600	41,4	600	41,4	600
		Nehrdzavejúca oceľ CF8M	41,4	600	37,9	550	37,9	550
		Nehrdzavejúca oceľ CF3M	41,4	600	37,9	550	37,9	550
		Monel ⁽⁴⁾	41,4	600	37,9	550	37,9	550
		Hastelloy [®] C ⁽⁴⁾	41,4	600	37,9	550	37,9	550
MR95HT	DN 40 a 50 / 1-1/2 a 2 palce	Hliníkový bronz ⁽⁴⁾	41,4	600	37,9	550	37,9	550
		Oceľ WCC	41,4	600	31,0	450	31,0	450
		Oceľ LCC	41,4	600	31,0	450	31,0	450
		Nehrdzavejúca oceľ CF8M	41,4	600	31,0	450	31,0	450
		Nehrdzavejúca oceľ CF3M	41,4	600	31,0	450	31,0	450
		Monel [®]	41,4	600	31,0	450	31,0	450
		Hastelloy [®] C	41,4	600	31,0	450	31,0	450
		Hliníkový bronz	41,4	600	31,0	450	31,0	450

1. Tlakové/teplotné limity uvedené v tomto návode na obsluhu a akomkoľvek relevantnom štandarde či predpise sa nesmú prekračovať.

2. Dané tlakové limity vychádzajú len z veľkosti a materiálov telesa. Reálne tlakové limity zmontovaného regulátora môžu byť nižšie a môžu sa líšiť v závislosti od teploty a materiálu prípojky konca telesa, membrány, sedla a/alebo výstuže regulátora.

3. Dostupné veľkosti telesa nájdete v Tabuľke 1 a 2.

4. Nedostupné pre teleso o veľkosti 1/4 NPT.

Séria MR95

Tabuľka 5. Teplotné charakteristiky Sériu MR95⁽¹⁾⁽²⁾

MATERIÁL VÝSTUŽE	SEDLO	MEMBRÁNA	O-KRÚŽOK	CHRÁNIČ MEMBRÁNY	TESNENIE	TEPLOTA	
						°C	°F
Nitril (NBR)	✓		✓			-40 až 82	-40 až 180
Neoprén (CR)		✓				-40 až 82	-40 až 180
Fluorokarbón (FKM) ⁽³⁾	✓	✓	✓			-18 až 149, Obmedzené na 93°C v prípade horúcej vody	0 až 300, Obmedzené na 200°F v prípade horúcej vody
Etylénpropylén (EPDM)	✓	✓	✓			-7 až 135	20 až 275
Perfluoroelastómér (FFKM)	✓		✓			-18 až 218	0 až 425
PTFE	✓			✓		-40 až 204	-40 až 400
Kov	✓	✓				-40 až 343	-40 až 650
Zmes					✓	-40 až 204, Obmedzené na 149°C v prípade pary	-40 až 400, Obmedzené na 300°F v prípade pary
Grafit					✓	-40 až 343	-40 až 650
MATERIÁL TELESA						TEPLOTA	
						°C	°F
Sivá liatina						-29 až 208	-20 až 406
Oceľ WCC ⁽⁴⁾						-29 až 343	-20 až 650
Oceľ LCC ⁽⁴⁾						-40 až 343	-40 až 650
Nehrdzavajúca oceľ ⁽⁴⁾ , Monel [®] alebo Hastelloy [®] C						-40 až 288	-40 až 550
Hliníkový bronz						-40 až 260	-40 až 500

1. Tlakové/teplotné limity uvedené v tomto návode na obsluhu a akomkoľvek relevantnom štandarde sa nesmú prekračovať.
2. Dané teplotné limity vychádzajú len z veľkosti a materiálov telesa. Reálne teplotné limity zmontovaného regulátora môžu byť nižšie a môžu sa líšiť v závislosti od materiálu prípojky konca telesa, membrány, sedla a/alebo výstuzie regulátora.
3. Nie je určené na použitie pri parnej prevádzke.
4. Splňa požiadavky API 614 (s výstuzou z nehrdzavajúcej ocele).

Tabuľka 6. Prietokový a rozmerový koeficient pre Typy MR95LD, MR95HD a MR95HDP

VEĽKOSŤ TELESA		KOEFIČIENT ÚPLNÉHO OTVORENIA (PRE ROZMER UVOĽNENIA)			C ₁	K _m	KOEFIČIENT PRE IEC VEĽKOSŤ		
DN	Palce	C _v	C _g	C _s			X _T	F _D	F _L
---	1/4 NPT	1,1	37	1,85	33,6	0,74	0,715	0,62	0,86
15	1/2	2,9	103	5,15	35,5	0,79	0,797	0,70	0,89
20 a 25	3/4 a 1	6,0	221	11,05	36,8	0,88	0,857	0,68	0,94
40 a 50	1-1/2 a 2	18,1	700	35,00	38,7	0,88	0,945	0,65	0,94

$K_m = F_v^2$

Tabuľka 7. Rozmerové koeficienty uvoľnenia pre regulátory Sériu MR95 s hrdlom so zníženým prietokom⁽¹⁾

VEĽKOSŤ TELESA		KOEFIČIENT ÚPLNÉHO OTVORENIA PRE VOLITEĽNÝ DOPLNOK ZNÍŽENÉHO PRIETOKU SÉRIU MR95	KOEFIČIENT ÚPLNÉHO OTVORENIA PRE SÉRIU LEGACY 95
DN	Palce	C _g	C _g
---	1/4 NPT	28	28
15	1/2	70	67
20 a 25	3/4 a 1	156	156
40 a 50	1-1/2 a 2	482	475

1. Voliteľný doplnok hrdla so zníženým prietokom ponúka podobnú prietokovú kapacitu ako konfigurácia ekvivalentná Sériu 95.

Monel[®] je známka vo vlastníctve spoločnosti Special Metals Corporation.
Hastelloy[®] C je známka vo vlastníctve spoločnosti Haynes International, Inc.

**VAROVANIE**

Pokiaľ nebudú dodržané tieto pokyny, prípadne sa toto vybavenie nenainštaluje správne či sa nebude podrobovať náležitej údržbe, môže dôjsť k výbuchu, požiaru a/alebo chemickej kontaminácii, ktorá môže viesť k škodám na majetku či ublíženiu na zdraví alebo usmrteniu.

Regulátory Fisher® sa musia inštalovať, prevádzkovať a podrobovať údržbe v súlade s federálnymi, štátnymi a miestnymi predpismi a nariadeniami a pokynmi od spoločnosti Emerson Process Management Regulator Technologies, Inc. (Emerson™).

Pokiaľ z regulátora uniká plyn alebo kvapalina, jednotka si môže vyžadovať servisný zásah. Pokiaľ sa problém neodstráni, môže vzniknúť nebezpečná situácia.

Postupy inštalácie, prevádzky a údržby vykonané nekvalifikovaným personálom môžu viesť k nesprávnemu nastaveniu a nebezpečnej prevádzke. Dôsledkom toho môže dôjsť k poškodeniu zariadenia a ublíženiu na zdraví. Regulátor Sériu MR95 bude servisovať len kvalifikovaná osoba.

Úvod

Pôsobnosť tejto príručky

V tejto príručke nájdete pokyny k inštalácii, nastaveniu, údržbe a objednávaní dielov pre tlakové regulátory Sériu MR95. Tieto regulátory sa zvyčajne dodávajú samostatne pre radovú alebo panelovú montáž, prípadne inštaláciu na iné zariadenie. Pokyny a zoznamy dielov pre ďalšie vybavenie nájdete v samostatných príručkách.

Popis výrobku

Séria MR95 regulátorov na znižovanie tlaku a regulátorov pre diferenciálne tlaky je vhodná pre viaceré kvapalné médiá, a to vrátane služieb na prepravu kvapalín, plynov, vzduchu a pary.

Medzi bežné použitia patria (ale neobmedzujú sa len na) umývacie nádrže, malé ohrievače, palivové a olejové rozvody, prívodné vzduchové systémy, testovacie armatúry a sterilizátory.

Regulátory na znižovanie tlaku

Regulátory Typu MR95L, MR95H, MR95HP a MR95HT predstavujú priamo ovládané regulátory na znižovanie tlaku určené na ovládanie tlaku vyžadujúce nepretržité výstupné tlaky v rozsahu 0,14 až 27,6 baru / 2 až 400 psig.

Diferenciálne tlakové regulátory

Regulátory Typu MR95LD, MR95HD a MR95HDP sú priamo ovládané redukčné regulátory diferenciálneho tlaku s rozsahom diferenciálneho tlaku od 3,4 do 10,3 baru / 2 do 150 psi.

Detailné prehľady rôznych konštrukčných ponúk nájdete v Tabuľkách 1 až 6. Bežné regulátory Sériu MR95 sú vyobrazené na obrázku 1.

Prevádzkový princíp

Pre Typy MR95H, MR95L, MR95HP a MR95HT regulátorov na znižovanie tlaku

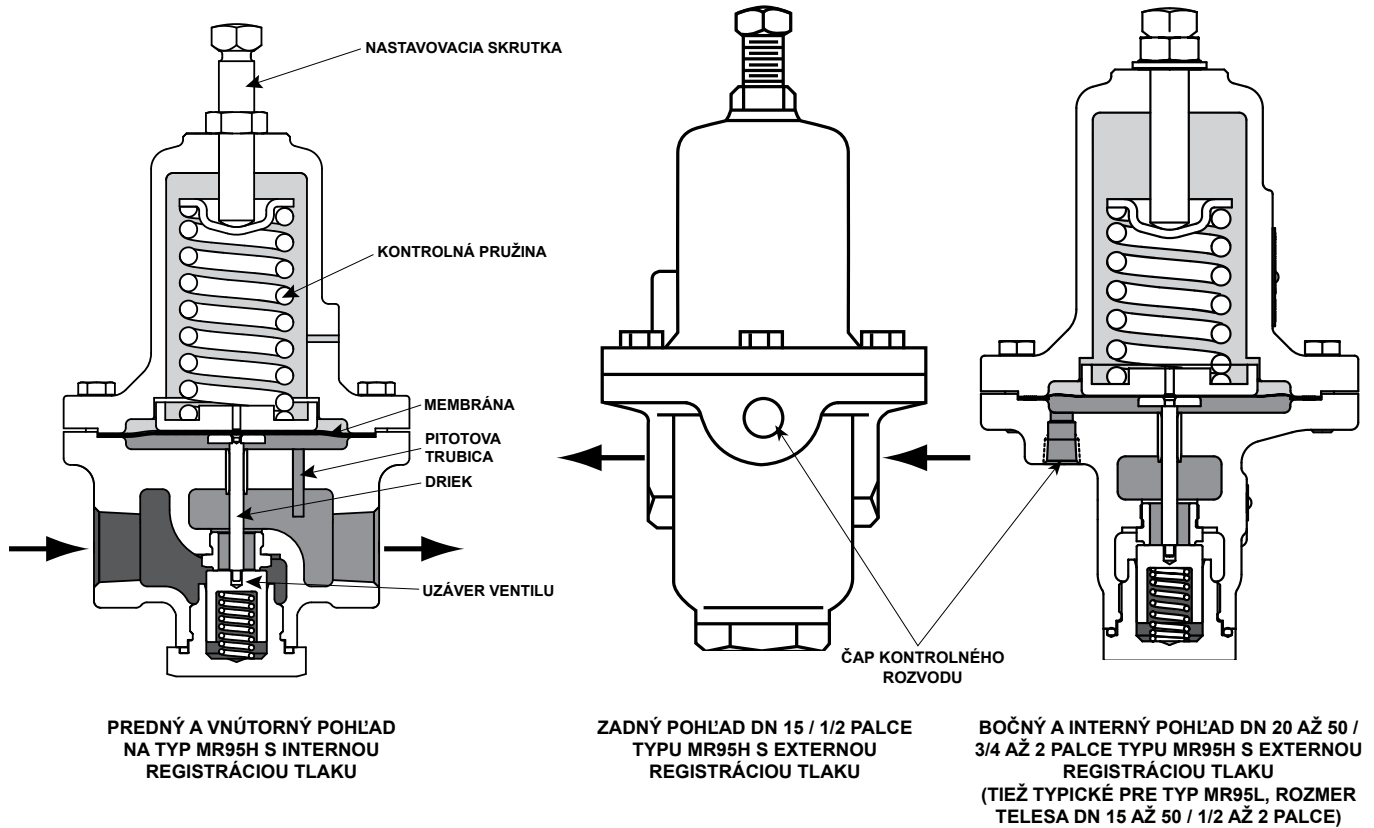
Typy MR95L, MR95H, MR95HP a MR95HT (pozrite si Obrázok 2) predstavujú priamo obsluhované regulátory využívajúce silu pružín na reguláciu vstupného tlaku. Tlak v smere toku sa zaregistruje buď interne cez teleso, alebo externe cez kontrolný rozvod k spodnej strane membrány. Keď tlak v smere toku dosiahne alebo presiahne tlak nastavenia, disk sa zadrží na hrdle a zamedzí prietoku cez regulátor. Keď sa požiadavka zvýši, tlak v smere toku mierne klesne, čím sa umožní pružine sa natiahnuť, účinkom čoho sa driek posunie nadol a disk sa vzdiali od hrdla. Tento pohyb umožní kvapaline pretekať cez teleso do systému v smere toku.

Pre Typy MR95LD, MR95HD a MR95HDP diferenciálnych tlakových regulátorov

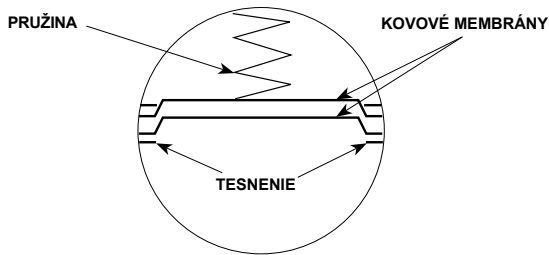
Regulátory Typu MR95LD, MR95HD a MR95HDP udržiavajú diferenciálny tlak medzi záťažovým prívodným tlakom a tlakom v smere toku na regulátore.

Pozrite si Obrázok 2. Dizajn regulátora izoluje membránu a tlakovú komoru od hlavného prietokového prúdu. Tlak v smere toku (výstupný tlak) sa registruje pod membránou prostredníctvom pitotovej trubice alebo registračného otvoru. Ak sa tlak v smere prúdu zvýši, tlak pod membránou sa tiež zvýši. Táto sila prekoná

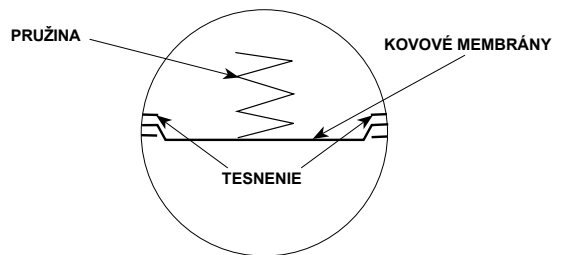
Séria MR95



■ VSTUPNÝ TLAK
 ■ VÝSTUPNÝ TLAK
 ■ ATMOSFÉRICKÝ TLAK



TYP MR95H S 2 KOVOVÝMI MEMBRÁNAMI (TIEŽ TYPICKÉ PRE TYPY MR95HT A MR95L OKREM TYPU MR95L S ROZMEROM TELESA 1/4 NPT, ROZSAH 0,14 až 0,41 baru / 2 až 6 psi)

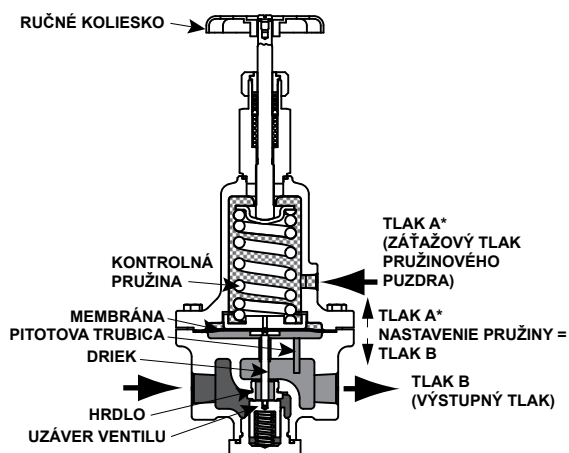


TYP MR95L (1/4 NPT, ROZSAH 0,14 až 0,41 baru / 2 až 6 psi) S KOVOVOU MEMBRÁNOU

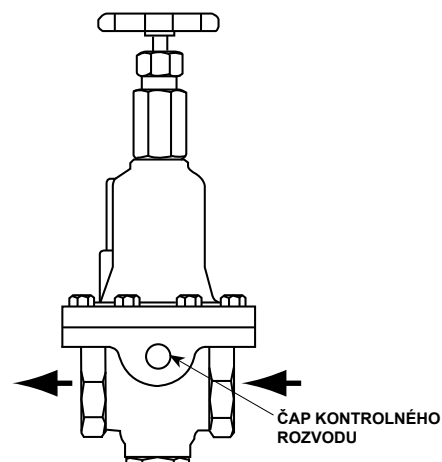
Obrázok 2. Prevádzková schéma Série MR95

kompresiu pružiny a záťažový prívodný tlak, čím sa umožní drieku vystúpiť nahor. Pružina uzáveru ventilu tlačí uzáver ventilu bližšie k hrdlu. Prietok cez regulátor je znížený, aby sa tlak v smere prúdu vrátil na požadovanú diferenciálnu úroveň. Keď sa tlak v smere

prúdu zníži, dôjde k opačnému pohybu. Tlak pod membránou sa zníži. Kolík ventilu tlačí uzáver ventilu nadol, čím sa otvorí prietokový prúd a zvýši prietok kvapaliny cez regulátor. Tlak v smere prúdu sa zvýši na požadovanú diferenciálnu úroveň.



PREDNÝ A VNÚTORNÝ POHĽAD NA TYPY MR95HD A MR95HDP S INTERNOU REGISTRÁCIOU TLAKU

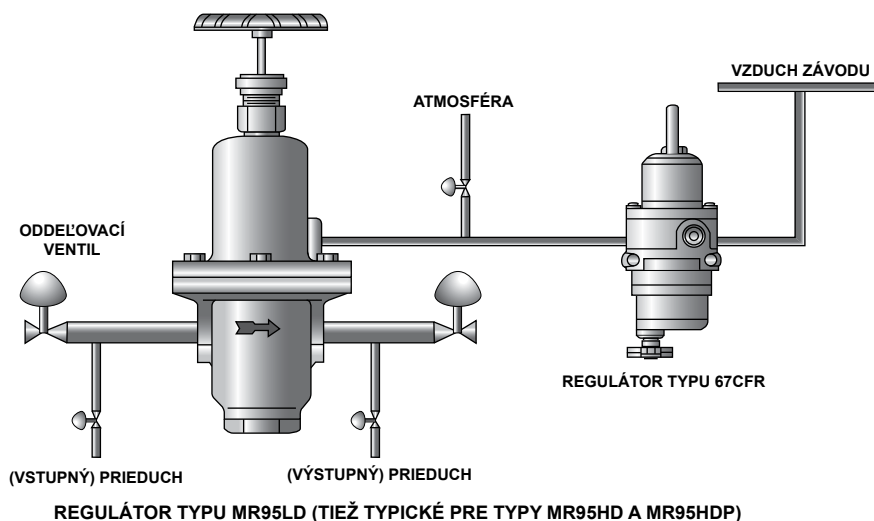


ZADNÝ POHĽAD NA TYPY MR95HD A MR95HDP S EXTERNOU REGISTRÁCIOU TLAKU

- VSTUPNÝ TLAK
- VÝSTUPNÝ TLAK
- ▨ ZÁŤAŽOVACÍ TLAK

*TLAK A SA MÔŽE PRIVÁDZAŤ INÝM TLAKOVÝM SYSTÉMOM ALEBO MANUÁLNYM REGULÁTOROM ZÁŤAŽE.

Obrázok 2. Prevádzková schéma Sériu MR95 (pokračovanie)



Obrázok 3. Diferenciálny tlakový regulátor Schéma inštalácie

Inštalácia

VAROVANIE

Ak sa tento regulátor nainštaluje bez primeranej ochrany pred nadmerným tlakom v prevádzkovom prostredí, kde by mohlo dôjsť k prekročeniu limitov uvedených v časti Špecifikácie alebo na údajovom štítku regulátora, môže dôjsť k ublíženiu na zdraví alebo poškodeniu systému. Ak sa chcete dozvedieť, ako predchádzať prekročeniu uvedených limitov v prevádzkovom prostredí, pozrite si časť Ochrana pred nadmerným tlakom. Navyše, fyzické poškodenie regulátora môže viesť k ublíženiu na zdraví

alebo škodám na majetku účinkom nahromadeného plynu. Ak chcete zabrániť ublíženiu na zdraví a škodám, regulátor nainštalujte na bezpečné miesto.

V uzavretom prostredí alebo v interiéri môže nahromadený plyn predstavovať hrozbu výbuchu. V tomto prípade by sa prieduch mal vyviesť von potrubím.

V prípade konštrukcií regulátora s prieduchom pružinového puzdra by sa prieduch mal ponechať otvorený, aby plyn mohol voľne unikáť do atmosféry. Otvory chráňte pred prienikom dažďa, snehu, hmyzu a akýchkoľvek iných cudzích častíc, ktoré by mohli upchať prieduch pružinového puzdra alebo rozvod prieduchu.

Pred inštaláciou regulátora:

- Regulátor vybalte a odstráňte ochranné dodacie uzávery z koncových pripojení telesa a tlakového pripojenia na pružinovom puzdre.
- Skontrolujte regulátor a uistite sa, že nie je poškodený a počas prepravy nebol znečistený cudzími materiálmi.
- Odstráňte nečistoty z hadičiek a potrubného rozvodu.
- V prípade NPT telies naneste zmes na potrubia na závit vonkajšieho potrubia. V prípade telies s prírubou použite vhodné tesnenia pre telesá s prírubou.
- Uistite sa, že plyn prechádza regulátorom rovnakým smerom, ako znázorňuje šípka na telese.

Na regulátoroch DN 40 alebo 50 / 1-1/2 alebo 2 palce s modelovým označením Typu MR95H, MR95HP a MR95HT je prieduch puzdra pružiny vyvedený, aby bolo možné pripojiť prieduch na zabezpečenie odvetrávania do vzdialenej lokality. Na regulátoroch s veľkosťou telesa DN 15, 20 a 25 / 1/4 NPT, 1/2, 3/4 a 1 palec s modelovým označením Typu MR95H, MR95HP a MR95HT je voľiteľný doplnok vyvedeného prieduchu dostupný na vyžiadanie. Odhalené zakončenie ventilačného potrubia chráňte sadou na ochranu prieduchu pred poveternostnými vplyvmi a hmyzom. Pravidelne kontrolujte všetky prieduchy a vzdialené ventilačné rozvody, aby ste mali istotu, že sú priechodné.

Na regulátoroch Typu MR95LD, MR95HD a MR95HDP je záťažový tlak pripojený k 1/4 NPT prípojke na puzdre pružiny.

Ochrana pred nadmerným tlakom



VAROVANIE

K ublíženiu na zdraví, poškodeniu zariadenia alebo úniku vlnou unikajúceho akumulovaného plynu alebo prasknutia dielov pod tlakom môže dôjsť, ak (sa) tento regulátor:

- Vystavuje nadmernému tlaku,
- Inštaluje na miesta, kde by prevádzkové podmienky mohli prekročiť limity uvedené v časti Špecifikácie a na príslušnom údajovom štítku,
- Kde podmienky prekračujú klasifikácie susediacich potrubí alebo potrubných prípojk.

Ak sa má zabrániť ublíženiu na zdraví a škodám, zabezpečte zariadenia na uvoľnenie alebo obmedzenie tlaku, ktoré nedovolia, aby prevádzkové podmienky prekročili stanovené limity.

Regulátory Typu MR95H a MR95HD majú klasifikáciu výstupného tlaku rovnajúcu sa klasifikácii vstupného tlaku. Regulátory Typu MR95L, MR95LD, MR95HDP, MR95HP a MR95HT majú klasifikáciu výstupného tlaku nižšiu ako klasifikáciu vstupného tlaku.

Odporúčané tlakové obmedzenia sú vyrazené na údajovom štítku regulátora. Určitý typ ochrany proti nadmernému tlaku je nevyhnutný v prípade, ak reálny vstupný tlak presahuje maximálny menovitý prevádzkový výstupný tlak. Zabezpečte externú ochranu proti nadmernému tlaku, pokiaľ je vstupný tlak regulátora vyšší ako bezpečný prevádzkový tlak zariadení umiestnených v smere toku.

Medzi bežné metódy externej ochrany proti nadmernému tlaku patria uvoľňovacie ventily, monitorovacie regulátory, odpojovacie zariadenia a sériová regulácia.

Prevádzka regulátora pod limitmi maximálneho tlaku nie je zárukou toho, že nemôže dôjsť k poškodeniu spôsobenému externými zdrojmi alebo nečistotami v potrubnom rozvode. Ak bol regulátor vystavený stavu nadmerného tlaku, skontrolujte, či sa pritom nepoškodil.

Uvedenie do prevádzky

Poznámka

Časť Špecifikácie a Tabuľky 3 a 4 znázorňujú maximálny vstupný, diferenciálny a výstupný tlak pre špecifické konštrukcie. Pomocou tlakomerov monitorujte vstupný tlak, výstupný tlak a záťažový tlak počas štartovania.

1. Skontrolujte, či sa inštalácia vykonala správne a či je vybavenie v smere prúdu správne nastavené.
2. Skontrolujte, či sú všetky oddeľovacie a ventilačné ventily uzavreté.
3. Povoľte kontrolnú pružinu otáčaním nastavovacej skrutky (v prípade Typov MR95L, MR95H, MR95HP a MR95HT) alebo ručného kolieska (v prípade Typov MR95LD, MR95HD a MR95HDP) proti smeru hodinových ručičiek.
4. Pomaly otvárajte ventily v nasledujúcom poradí:
 - a. ventil(y) záťažového prívodu a kontrolných rozvodov, ak sú použité,
 - b. vstupný oddeľovací ventil,
 - c. výstupný oddeľovací ventil.
5. Regulátor nastavte na požadovaný výstupný (kontrolný) tlak podľa postupu nastavovania.

Nastavenie



VAROVANIE

Aby nedošlo k ublíženiu na zdraví, škodám na majetku ani poškodeniu zariadenia v dôsledku prasknutia dielov pod tlakom alebo výbuchu nahromadeného plynu, kontrolnú pružinu nikdy nenastavujte tak, aby vznikal výstupný tlak prekračujúci horný limit rozsahu výstupného tlaku pre príslušnú pružinu. Pokiaľ požadovaný výstupný tlak nie je v rozsahu kontrolnej pružiny, nainštalujte pružinu so správnym rozsahom.

Továrenské nastavenie regulátora sa dá zmeniť v rozsahu tlaku vyrazenom na údajovom štítku. K správne nastaveniu výstupnej (kontrolnej) pružiny dospejete dodržiavaním nasledujúcich pokynov. Ak sa rozsah pružiny zmenil, zmeňte údaj o rozsahu pružiny, ktorý je vyrazený na údajovom štítku.

Všetky pružiny regulátora Sériu MR95 sa dajú uvoľniť tak, aby sa zabezpečil nulový výstup. Odporúčané dostupné rozsahy výstupného tlaku, maximálne vstupné tlaky a farebné kódy príslušných pružín sú uvedené v Tabuľkách 3 a 4.

Typy MR95L, MR95H, MR95HP a MR95HT

Odvolačky na čísla kľúčov nájdete na Obrázkoch 6, 8 alebo 9.

1. Povoľte poistnú maticu (kľúč 17).
2. Otáčaním nastavovacej skrutky (kľúč 15) v smere hodinových ručičiek zvýšite výstupný tlak. Otáčaním opačným smerom tlak naopak znížite.
3. Počas nastavovania monitorujte výstupný tlak testovacím meradlom.
4. Zatiahnite poistnú maticu (kľúč 17), aby sa zachovalo požadované nastavenie.

Typy MR95LD, MR95HD a MR95HDP

Odvolačky na čísla kľúčov nájdete na Obrázkoch 7 alebo 10.

1. Otáčaním ručného kolieska (kľúč 38) v smere hodinových ručičiek zvýšite výstupný tlak. Otáčaním opačným smerom tlak naopak znížite.
2. Počas nastavovania monitorujte výstupný tlak testovacím meradlom.

Vypnutie

1. Uzavrite oddeľovací ventil v smere proti prúdu k vstupu regulátora.
2. Uzavrite oddeľovací ventil v smere po prúde k výstupu regulátora.

3. Tlak v smere prúdu uvoľnite pomalým otáčaním odvzdušňovacieho ventilu medzi regulátorom a uzavieracím ventilom v smere prúdu. Bez zmeny nastavenia pružiny regulátora sa všetok tlak medzi uzavieracími ventilmi proti prúdu a po prúde toku uvoľní cez odvzdušňovací ventil, keďže regulátory Typu MR95L, MR95H, MR95HP alebo MR95HT sa otvárajú v reakcii na znížený výstupný tlak. V prípade regulátorov Typu MR95L, MR95H, MR95HP a MR95HT preskočte Kroky 4, 5 a 6. V prípade regulátorov Typu MR95LD, MR95HD a MR95HDP preskočte Kroky 4 až 6.
4. Uzavrite oddeľovací ventil k záťažovému tlaku.
5. Záťažový tlak prieduchu pomaly uvoľní tlak z puzdra pružiny.
6. Vstupný tlak prieduchu pomaly (cez odvzdušňovací ventil) uvoľní všetok zostávajúci tlak z regulátora.

Údržba



VAROVANIE

Aby sa zabránilo ublíženiu na zdraví, škodám na majetku alebo poškodeniu zariadenia v dôsledku náhleho uvoľnenia tlaku alebo výbuchu nahromadeného plynu, nepokúšajte sa o údržbu ani montáž bez toho, aby ste najprv izolovali regulátor od systémového tlaku a uvoľnili všetok vnútorný tlak z regulátora.

Aby sa zabránilo možnosti ublíženia na zdraví pružinou alebo tlakom zaťaženým aktivátorom, pred demontážou sa uistíte, že nastavovacia skrutka je úplne uvoľnená a tlak sa uvoľnil z puzdra pružiny. V opačnom prípade môže zaťaženie pružiny alebo tlak zaťaženia násilne vypudíť puzdro pružiny. Regulátory, ktoré boli demontované na účely opravy, musia byť pred zahájením používania otestované z hľadiska náležitej prevádzky. Len diely vyrobené spoločnosťou Emerson™ by sa mali používať na opravu regulátorov Fisher®.

Vzhľadom na bežné opotrebenie alebo poškodenie, ktoré môže vzniknúť z externých zdrojov, by sa tento regulátor mal pravidelne kontrolovať a podrobovať údržbe. Frekvencia kontroly a výmeny dielov závisí od závažnosti prevádzkových podmienok alebo požiadaviek lokálnych, štátnych a federálnych predpisov a nariadení.

Séria MR95

Vzhľadom na bežné opotrebenie, ku ktorému môže dochádzať, pravidelne kontrolujte diely a v prípade potreby ich vymeňte. Frekvencia kontroly závisí od závažnosti prevádzkových podmienok alebo požiadaviek štátnych a federálnych zákonov.

Diely ako O-krúžky, tesnenia, membránu a lemy vymieňajte podľa potreby. Pri opakovanej montáži nezabúdajte nanášať mazivá. Vhodné mazivá sú znázornené na montážnych nákresoch.

Regulátor nie je potrebné vybrať z potrubného rozvodu za účelom demontáže. Odvolávky na všetky čísla kľúčov nájdete na Obrázkoch 4 až 10.

Výmena alebo údržba hrdla alebo uzáveru ventilu

Pokiaľ sa zdá, že sa ventil neuzatvára dôkladne, hrdlo alebo uzáver ventilu môžu byť opotrebované alebo poškodené. Ak ich chcete skontrolovať alebo vymeniť, postupujte nasledovne.

1. Vypnite regulátor. Náležitý postup nájdete v časti Vypnutie.
2. Odskrutkujte vodidlo uzáveru ventilu (kľúč 5) z telesa (kľúč 1). Pružina uzáveru ventilu (kľúč 26) a uzáver ventilu (kľúč 4) za normálnych okolností vyjdú von z telesa spolu s vodidlom uzáveru ventilu. Na regulátoroch s rozmerom telesa DN 40 alebo 50 / 1-1/2 alebo 2 palce z telesa regulátora vyjde aj driek (kľúč 6).
3. Skontrolujte povrch sedla uzáveru ventilu (kľúč 4) a uistite sa, že povrch uzáveru ventilu z elastoméru, PTFE alebo lešteného kovu nie je poškodený. Taktiež skontrolujte externý O-krúžok (kľúč 4c) na uzávere ventilu Typu MR95HP. Pokiaľ spozorujete poškodenie, vymeňte sústavu uzáveru ventilu.
4. Skontrolujte okraj sedla hrdla (kľúč 3). Pokiaľ spozorujete poškodenie, odskrutkujte hrdlo z telesa (kľúč 1) a nahraďte ho novým dielom. Náležité hodnoty momentu nájdete v Tabuľke 8.
5. Regulátor zmontujte v opačnom poradí vyššie uvedených krokov. Pri inštalácii vodidla uzáveru ventilu (kľúč 5), pokryte závit a tesniaci povrch tmelom, aby sa zabezpečilo dostatočné utesnenie medzi kovovými povrchmi. Náležité hodnoty momentu nájdete v Tabuľke 8.

Kontrola momentu skrutky uzáveru príruby

Po určitom čase používania niektorých regulátorov Série MR95 môže byť potrebné opätovne dotiahnuť skrutky uzáverov puzdra pružiny. Skrutky uzáveru zatiahnite nasledovne:

1. Vypnite regulátor. Náležitý postup nájdete v časti Vypnutie.
2. Skrutky uzáveru (kľúč 16) zaťahujte do kríža. Náležité hodnoty momentu nájdete v Tabuľke 9.

3. Na základe pokynov v časti Štartovanie znovu natlakujte regulátor.
4. Podľa potreby si pozrite časť Výmena membrány.

Výmena membrány

Keď regulátor nereaguje na zmeny diferenciálneho tlaku alebo tlaku v smere prúdu, potom pokiaľ kvapalina uniká alebo preteká do puzdra pružiny (regulátory na znižovanie tlaku) alebo sa zdá, že zaťažovací tlak uniká do potrubí v smere prúdu (diferenciálne tlakové regulátory), membrána môže byť opotrebovaná alebo prasknutá. Membránu skontrolujte/vymeňte nasledovne:



UPOZORNENIE

Kovové membrány majú tenké ostré hrany. Pri manipulácii s membránou a obzvlášť hranou membrány si dávajte pozor, aby ste sa neporezali.

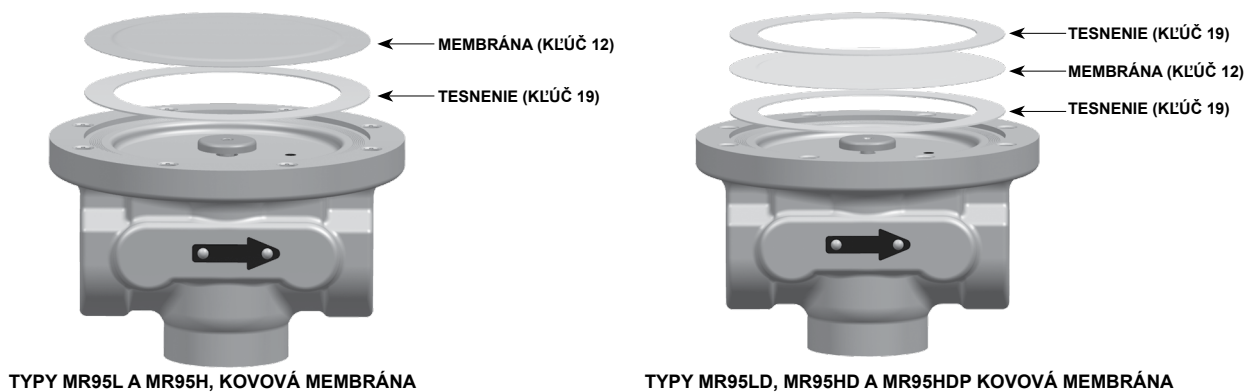
1. Vypnite regulátor. Náležitý postup nájdete v časti Vypnutie.
2. **V prípade Typov MR95L, MR95H, MR95HP a MR95HT** – povolte poistnú maticu (kľúč 17) a otáčaním nastavovacej skrutky (kľúč 15) proti smeru hodinových ručičiek kompletne uvoľnite kompresiu pružiny.
V prípade Typov MR95LD, MR95HD a MR95HDP – otáčaním ručného kolieska (kľúč 38) proti smeru hodinových ručičiek kompletne uvoľnite kompresiu pružiny.



UPOZORNENIE

Pri demontáži regulátora Série MR95 vo vertikálnej inštalácii alebo inej aplikácii, kde pružinové puzdro nie je orientované smerom nahor, pružinové puzdro vhodne podprite. Pružinové puzdro bez primeranej opory môže pri povolení skrutiek uzáveru spadnúť a spôsobiť ublíženie na zdraví.

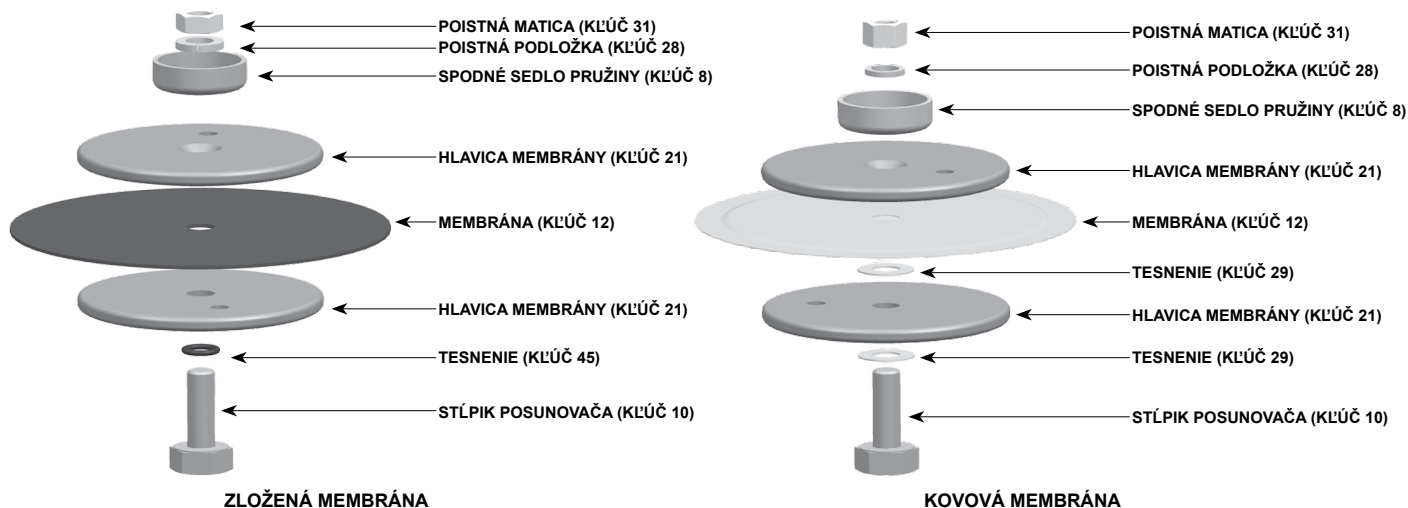
3. Odstráňte skrutky krytu (kľúč 16) z puzdra membrány. Zdvihnite celé puzdro pružiny (kľúč 2) z telesa (kľúč 1).
4. Odstráňte horné sedlo pružiny (kľúč 9) a pružinu ventilátora (kľúč 11). V prípade Typov MR95H, MR95HP a MR95HT s rozmerom telesa DN 40 a 50 / 1-1/2 a 2 palce preskočte kroky 5 a 6.
5. **V prípade Typov MR95HD a MR95HDP a rozmerom telesa DN 25 / 1/4 NPT až 1 palec Typov MR95H, MR95HP a MR95HT** – odstráňte spodné sedlo pružiny (kľúč 8).
V prípade Typov MR95L a MR95LD – odstráňte sústavu hlavice membrány (kľúč 21, spodné sedlo pružiny a hlavicu membrány – vzájomne zoskrutkované).



TYPY MR95L A MR95H, KOVOVÁ MEMBRÁNA

TYPY MR95LD, MR95HD A MR95HDP KOVOVÁ MEMBRÁNA

Obrázok 4. Sústava membrány pre sériu MR95 s rozmermi telesa DN 15 až 25 / 1/4 NPT a 1/2 až 1 palec



ZLOŽENÁ MEMBRÁNA

KOVOVÁ MEMBRÁNA

Obrázok 5. Sústava membrány pre Sériu MR95 s rozmermi telesa DN 40 a 50 / 1-1/2 a 2 palce

Tabuľka 8. Počet požadovaných membrán

VEĽKOSŤ TELESA	TYP	ROZSAH PRUŽINY	MATERIÁL MEMBRÁNY	POČET MEMBRÁN
1/4 NPT	MR95L a MR95LD	Všetky rozsahy	Etylénpropyléndién (EPDM)	1
			Neoprén (CR)	1
			Fluorokarbón (FKM)	1
	MR95H, MR95HD, MR95HDP a MR95HP	Všetky rozsahy	Kov	2
			Kov	1
			Kov	2
DN 15 až 50 / 1/2 až 2 palce	Všetky typy	Všetky rozsahy	Etylénpropyléndién (EPDM)	1
			Fluorokarbón (FKM)	1
			Neoprén (CR)	1
			Kov	2
			Kov	2

- Odstráňte membránu(-y) (kľúč 12) a skontrolujte, či nie je/sú poškodená(-é). Ak spozorujete poškodenia, vymeňte. Požadovaný počet membrán nájdete v Tabuľke 8. Prejdite na krok 9.
- V prípade telies s rozmerom DN 40 a 50 / 1-1/2 a 2 palce odstráňte membránu a hlavicu membrány. Hlavica membrány sa dá demontovať len v prípade rozmerov DN 40 a 50 / 1-1/2 a 2 palce. Demontujte ju za účelom kontroly membrány (kľúč 12) a dvoch malých tesnení membrány (kľúč 29) alebo O-kružka (kľúč 45). Odstráňte poistnú maticu (kľúč 31)

zo stĺpika posunovača (kľúč 10) a oddelte sústavu. O-kružok slúži na utesnenie priestoru okolo stĺpika posunovača, ak sa používa membrána z elastoméru. Tesnenia sa používajú v prípade, ak sa používa membrána z nehrdzavejúcej ocele.

- Odstráňte sústavu drieku (kľúč 6) okrem regulátora s rozmerom telesa 1/4 NPT. Skontrolujte O-kružok (nie je zobrazený) z hľadiska opotrebenia alebo poškodenia. Pokiaľ spozorujete poškodenie, vymeňte sústavu drieku.

Tabuľka 9. Špecifikácie momentu

VEĽKOSŤ TELESA		ČAP PRUŽINOVÉHO PUZDRA ⁽¹⁾		HRDLO		VODIDLO UZÁVERU	
DN	Palce	N•m	FT-LBS	N•m	FT-LBS	N•m	FT-LBS
----	1/4	8 až 11	6 až 8	8 až 11	6 až 8	68 až 79	50 až 58
15	1/2	13 až 18	10 až 13	46 až 51	34 až 38	102 až 122	75 až 90
20 a 25	3/4 a 1	33 až 41	24 až 30	68 až 81	50 až 60	136 až 169	100 až 125
40 a 50	1-1/2 a 2	54 až 68	40 až 50	244 až 271	180 až 200	230 až 271	170 až 200

1. Keď sa používajú Etylénpropylénové (EPDM) membrány, znížte moment čapu puzdra pružiny o 30%.

9. Keď je/sú membrána(-y) odstránená(-é) (kľúč 12), uistite sa, že otvor na registráciu tlaku (pitotova trubica, kľúč 20, v prípade telies s rozmerom DN 20 / 3/4 palca alebo viac) je úplne otvorený a voľne priechodný.
10. Pokiaľ je jednotka vybavená kovovými membránami (pozrite si Obrázky 4 a 5):
 - a. (Vzťahuje sa len na hlavicu spodnej membrány u Typov MR95H, MR95HT, MR95HD a MR95HDP, DN 40 a 50 / 1-1/2 a 2 palce.) Vyhľadajte stĺpik posunovača (kľúč 10) a položte ho na podklad s väčším plochým povrchom smerom nadol a závitovým kolíkom nahor (stĺpik posunovača kovovej membrány má zapustený priemer na spodnom povrchu). Potom vyhľadajte jedno malé zložené tesnenie (kľúč 29) a aplikujte ho na závitové zakončenie stĺpika posunovača. Vyhľadajte a zoberte jednu hlavicu membrány a nasuňte ju na závitový koniec stĺpika posunovača so skosenou stranou hlavice membrány smerom k tesneniu. Zoberte druhé tesnenie a umiestnite ho na stĺpik posunovača so závitom na hornej časti hlavice membrány.
 - b. Vymeňte jedno z dvoch veľkých tesnení membrány (kľúč 19) na povrchu telesa (kľúč 1), ktoré bude podopierať membrány (kľúč 12). Použité budú dve membrány na jeden regulátor okrem Typov MR95L a MR95LD, 1/4 NPT s nastavením pružinového rozsahu 0,14 až 0,41 barov / 2 až 6 psi, ktoré využívajú len jednu kovovú membránu (táto kovová membrána sa nachádza medzi dvomi tesneniami membrány). Ďalšie tesnenie membrány sa umiestni na vrch druhej kovovej membrány. Vyvýšené povrchy kovových membrán by sa mali do jednotky umiestniť tak, aby boli otočené smerom k montérovi (smerom k pružine). Uvedené neplatí v prípade, ak sa používa jedna kovová membrána. V tomto prípade bude vyvýšený povrch smerovať nadol (smerom k telesu). Znárodnenie nájdete na obrázku 2.
11. Opätovnú montáž vykonajte v opačnom poradí vyššie uvedených krokov. Mazivom na predchádzanie uviaznutiu namažte horné sedlo pružiny (kľúč 9) a odhalené závitové nastavovacej skrutky (kľúč 15). Do kríža nainštalujte skrutky uzáveru (kľúč 16) a prstami ich pevne zatiahnite.
12. Na zaistenie náležitého uvoľnenia membrány nainštalujte nastavovaciu skrutku (kľúč 15, v prípade

Typov MR95L, MR95H, MR95HP a MR95HT) alebo ručné koliesko (kľúč 38, v prípade Typov MR95LD, MR95HD a MR95HDP), pokiaľ boli úplne odstránené, a otáčajte nimi v smere hodinových ručičiek. Tým sa zabezpečí správne umiestnenie membrány (kľúč 12), aby bol umožnený kompletný pohyb uzáveru ventilu (kľúč 4). Dotiahnite skrutky uzáveru (kľúč 16). Náležité hodnoty momentu nájdete v Tabuľke 8.

13. Dokončite postupy opätovnej montáže a otáčaním nastavovacej skrutky (kľúč 15) alebo nastavovacieho kolieska (kľúč 38) dosiahnite požadovaný výstupný tlak. V prípade Typov MR95L, MR95H, MR95HP a MR95HT zatahnutím poistnej matice (kľúč 17) zaistíte zachovanie požadovaného nastavenia.

Výmena tesniacich prvkov (len Typy MR95LD, MR95HD a MR95HDP)

Úniky okolo nastavovacej skrutky môžu poukazovať na opotrebovaný tesniaci materiál. Na základe nižšie uvedených pokynov vymeňte tesniace krúžky.

1. Vypnite regulátor. Náležitý postup nájdete v časti Vypnutie.
2. Vyberte skrutku zariadenia (kľúč 41) a zdvihnite podložku (kľúč 44) a ručné koliesko (kľúč 38).
3. Odskrutkujte tesniaci box (kľúč 32). Odskrutkujte tesniacu maticu (kľúč 35) a tesniaci hnaný diel (kľúč 34) z nastavovacej skrutky (kľúč 33).
4. Odskrutkujte nastavovaciu skrutku (kľúč 33) a vytiahnite ju von cez spodnú časť tesniaceho boxu (kľúč 32).
5. Vytiahnite von staré utesnenie (kľúč 36) a vymeňte ho za tri nové tesniace krúžky. Vymeňte tesnenie tesniaceho boxu (kľúč 37). Namažte tesnenie tesniaceho boxu univerzálnym polytetrafluoroetylénovým (PTFE) alebo lítiovým mazivom.
6. Zmontujte jednotku výplňového boxu návratom nastavovacej skrutky (kľúč 33) do vnútra výplňového/baliaceho boxu (kľúč 32). Nasuňte zdvíhadlo balenia (kľúč 34) na nastavovaciu skrutku a do vnútra baliaceho boxu. Naskrutkujte baliacu maticu (kľúč 35).
7. Výplňový/baliaci box (kľúč 32) dajte späť do puzdra pružiny (kľúč 2). Ručné koliesko (kľúč 38) a podložku (kľúč 44) umiestnite na nastavovaciu skrutku (kľúč 33) a zaskrutkujte skrutku zariadenia (kľúč 41).

Objednávanie dielov

Keď s pracovníkmi našej kancelárie predaja komunikujete o tomto zariadení, vždy sa odvolávajú na sériové číslo zariadenia alebo FS číslo, ktoré nájdete na údajovom štítku.

Pri objednávaní náhradných dielov uvádzajte číslo kľúča každého potrebného dielu, ktorý nájdete v nasledujúcom zozname dielov. Dostupné sú samostatné súpravy so všetkými odporúčanými náhradnými dielmi.

Poznámka

V tomto zozname dielov sú diely s označením NACE určené pre prevádzku odolnú voči korózii podľa špecifikácií v medzinárodnom štandarde NACE MR0175-2002 a/alebo MR0103.

Optické materiály sú k dispozícii v záujme plnenia požiadaviek vyplývajúcich z noriem ANSI/NACE MR0175/ISO 15156; špeciálne pokyny k objednávaniu žiadajte od pracovníkov miestnej kancelárie predaja.

Zoznam dielov

Kľúč	Opis	Číslo dielu
	Súprava dielov (zahŕňa kľúče 3, 4, 12, 19, 29, 45 a 63; nie všetky diely sa používajú u všetkých typov) (pokračovanie)	
	Typ MR95HT, membrána a uzáver z nehrdzavejúcej ocele	
	Teleso s rozmerom DN 20 a 25 / 3/4 a 1 palec	RMR95HTX032
	Teleso s rozmerom DN 40 a 50 / 1-1/2 a 2 palce	RMR95HTX042
1	Teleso	Pozrite si nasledujúce tabuľky
2	Pružinové puzdro	Pozrite si nasledujúce tabuľky
3*	Hrdlo ⁽²⁾	
	Sedlo medzi dvomi kovovými povrchmi	
	Typy MR95L, MR95LD, MR95H, MR95HD a MR95HDP	
	Teleso 1/4 NPT	
	Nehrdzavejúca oceľ 416	GF04856X022
	Nehrdzavejúca oceľ 316	GF04856X032
	Hastelloy® C	GF04856X052
	Monel®	GF04856X042
	DN 15 / 1/2-palcový rozmer telesa	
	Nehrdzavejúca oceľ 416	GF04841X022
	Nehrdzavejúca oceľ 316	GF04841X032
	Zliatina 6	GF04841X062
	Hastelloy® C	GF04841X052
	Monel®	GF04841X042
	Teleso s veľkosťou DN 20 a 25 / 3/4 a 1 palec	
	Nehrdzavejúca oceľ 416	GF04821X022
	Nehrdzavejúca oceľ 316	GF04821X032
	Zliatina 6	GF04821X062
	Hastelloy® C	GF04821X052
	Monel®	GF04821X042
	Teleso s veľkosťou DN 40 a 50 / 1-1/2 a 2 palce	
	Nehrdzavejúca oceľ 416	GF04896X022
	Nehrdzavejúca oceľ 316	GF04896X032
	Zliatina 6	GF04896X062
	Hastelloy® C	GF04896X052
	Monel®	GF04896X042
	Typ MR95HT	
	Teleso 1/4 NPT	
	Nehrdzavejúca oceľ 416	GF04856X022
	Nehrdzavejúca oceľ 316	GF04856X032
	DN 15 / 1/2-palcový rozmer telesa	
	Nehrdzavejúca oceľ 416	GF04841X022
	Nehrdzavejúca oceľ 316	GF04841X032
	Zliatina 6	GF04841X062
	Teleso s veľkosťou DN 20 a 25 / 3/4 a 1 palec	
	Nehrdzavejúca oceľ 416	GF04821X022
	Nehrdzavejúca oceľ 316	GF04821X032
	Zliatina 6	GF04821X062
	Teleso s veľkosťou DN 40 a 50 / 1-1/2 a 2 palce	
	Nehrdzavejúca oceľ 416	GF04896X022
	Nehrdzavejúca oceľ 316	GF04896X032
	Zliatina 6	GF04896X062
	Zložené sedlo	
	Typy MR95L, MR95LD, MR95H, MR95HD a MR95HDP	
	Teleso 1/4 NPT	
	Mosadz, kyslíková prevádzka	GF05038X012
	Nehrdzavejúca oceľ 316, NACE ⁽¹⁾	GF05038X032
	Nehrdzavejúca oceľ 416	GF05038X022
	Monel®	GF05038X042
	DN 15 / 1/2-palcový rozmer telesa	
	Mosadz, kyslíková prevádzka	GF05327X012
	Nehrdzavejúca oceľ 316, NACE ⁽¹⁾	GF05327X032
	Nehrdzavejúca oceľ 416	GF05327X022
	Monel®	GF05327X042
	Teleso s veľkosťou DN 20 a 25 / 3/4 a 1 palec	
	Mosadz, kyslíková prevádzka	GF04822X012
	Nehrdzavejúca oceľ 316, NACE ⁽¹⁾	GF04822X032
	Nehrdzavejúca oceľ 416	GF04822X022
	Monel®	GF04822X042
	Teleso s rozmerom DN 40 a 50 / 1-1/2 a 2 palce	
	(Len Typy MR95H, MR95HD a MR95HDP)	
	Mosadz, kyslíková prevádzka	GF05521X012
	Nehrdzavejúca oceľ 316, NACE ⁽¹⁾	GF05521X032
	Nehrdzavejúca oceľ 416	GF05521X022
	Monel®	GF05521X042

*Odporúčaný náhradný diel

1. NACE MR0175-2002 a MR0103.

2. V tabuľke Číslo dielov pre Typ MR95 s redukovaným hrdlom na strane 30 nájdete redukované hrdlá, ktoré menia hodnoty Typu MR95 C_v na hodnoty ekvivalentné Typu 95 C_v.

Hastelloy® C je známka vo vlastníctve spoločnosti Haynes International, Inc.

Monel® je známka vo vlastníctve spoločnosti Special Metals Corporation.

Séria MR95

Kľúč	Opis	Číslo dielu	Kľúč	Opis	Číslo dielu
3*	Hrdlo (pokračovanie) ⁽³⁾ Zložené sedlo (pokračovanie) Typ MR95HP Teleso 1/4 NPT Nehrdzavejúca oceľ 316, NACE ⁽¹⁾ Nehrdzavejúca oceľ 416 DN 15 / 1/2-palcový rozmer telesa Nehrdzavejúca oceľ 316, NACE ⁽²⁾ Nehrdzavejúca oceľ 416 Teleso s veľkosťou DN 20 a 25 / 3/4 a 1 palec Nehrdzavejúca oceľ 316, NACE ⁽¹⁾ Nehrdzavejúca oceľ 416 Teleso s veľkosťou DN 40 a 50 / 1-1/2 a 2 palce Nehrdzavejúca oceľ 316, NACE ⁽¹⁾ Nehrdzavejúca oceľ 416	GF05038X032 GF05038X022 GF05327X032 GF05327X022 GF04822X032 GF04822X022 GF05521X032 GF05521X022	6	Kolík/sústava kolíka (pokračovanie) Typy MR95L, MR95LD, MR95H MR95HD a MR95HDP (pokračovanie) DN 15 / 1/2-palcový rozmer telesa Nehrdzavejúca oceľ 416 Bez kontrolného rozvodu, kyslíková služba S kontrolným rozvodom Nehrdzavejúca oceľ 316 Štandard NACE ⁽¹⁾ Bez kontrolného rozvodu S kontrolným rozvodom Nitrilové (NBR) sedlo Fluorokarbónové (FKM) sedlo Hastelloy® C Monel® Teleso s veľkosťou DN 20 a 25 / 3/4 a 1 palec Nehrdzavejúca oceľ 416 Bez kontrolného rozvodu, kyslíková služba S kontrolným rozvodom Nehrdzavejúca oceľ 316 Štandard NACE ⁽¹⁾ Bez kontrolného rozvodu S kontrolným rozvodom Nitrilové (NBR) sedlo Fluorokarbónové (FKM) sedlo Hastelloy® C Monel® Teleso s veľkosťou DN 40 a 50 / 1-1/2 a 2 palce Nehrdzavejúca oceľ 416 Bez kontrolného rozvodu, kyslíková služba S kontrolným rozvodom Nehrdzavejúca oceľ 316 Štandard NACE ⁽¹⁾ Bez kontrolného rozvodu S kontrolným rozvodom Nitrilové (NBR) sedlo Fluorokarbónové (FKM) sedlo Hastelloy® C Monel® Typ MR95HT Teleso 1/4 NPT Nehrdzavejúca oceľ 416 Nehrdzavejúca oceľ 316 DN 15 / 1/2-palcový rozmer telesa Nehrdzavejúca oceľ 416 Nehrdzavejúca oceľ 316 Teleso s veľkosťou DN 20 a 25 / 3/4 a 1 palec Nehrdzavejúca oceľ 416 Nehrdzavejúca oceľ 316 Teleso s veľkosťou DN 40 a 50 / 1-1/2 a 2 palce Nehrdzavejúca oceľ 416, kyslíková prevádzka Nehrdzavejúca oceľ 316, NACE ⁽¹⁾ Hastelloy® C Monel® Typy MR95HP a MR95HT Teleso 1/4 NPT Nehrdzavejúca oceľ 416 Nehrdzavejúca oceľ 316, NACE ⁽¹⁾ DN 15 / 1/2-palcový rozmer telesa Nehrdzavejúca oceľ 416 Nehrdzavejúca oceľ 316, NACE ⁽²⁾ Teleso s veľkosťou DN 20 a 25 / 3/4 a 1 palec Nehrdzavejúca oceľ 416 Nehrdzavejúca oceľ 316, NACE ⁽¹⁾ Teleso s veľkosťou DN 40 a 50 / 1-1/2 a 2 palce Nehrdzavejúca oceľ 416 Nehrdzavejúca oceľ 316, NACE ⁽¹⁾ Teleso s veľkosťou DN 20 a 25 / 3/4 a 1 palec Nehrdzavejúca oceľ 416 Nehrdzavejúca oceľ 316, NACE ⁽¹⁾ DN 15 / 1/2-palcový rozmer telesa Nehrdzavejúca oceľ 416 Bez kontrolného rozvodu S kontrolným rozvodom Nehrdzavejúca oceľ 316, NACE ⁽¹⁾ Bez kontrolného rozvodu S kontrolným rozvodom Nitrilové (NBR) sedlo Fluorokarbónové (FKM) sedlo Teleso s veľkosťou DN 20 a 25 / 3/4 a 1 palec Nehrdzavejúca oceľ 416 Bez kontrolného rozvodu S kontrolným rozvodom Nehrdzavejúca oceľ 316, NACE ⁽¹⁾ Bez kontrolného rozvodu S kontrolným rozvodom Nitrilové (NBR) sedlo Fluorokarbónové (FKM) sedlo	ERCA00639A0 ERAA01904A0 ERCA00639A4 ERCA00639A1 ERAA01904A1 ERAA01904A2 ERCA00639A3 ERCA00639A2 ERCA00640A0 ERAA01896A0 ERCA00640A4 ERCA00640A1 ERAA01896A1 ERAA01896A2 ERCA00640A3 ERCA00640A2 GF05507X022 ERAA01906A0 ERCA00638A0 ERCA00638A4 ERCA00639A0 ERCA00639A4 ERCA00640A0 ERCA00640A4 GF05507X022 GF05507X062 ERCA00638A0 ERCA00638A1 ERCA00639A0 ERAA01904A0 ERCA00639A1 ERCA00639A1 ERAA01904A1 ERAA01904A2 ERCA00640A0 ERAA01896A0 ERCA00640A1 ERAA01896A1 ERAA01896A2
4*	Uzáver ventilu, kovové sedlo	Pozrite si nasledujúcu tabuľku			
4*	Sústava držiaka disku, zložené sedlo	Pozrite si nasledujúcu tabuľku			
4a	Držiak disku	-----			
4b	Disk	-----			
4c	O-krúžok (len Typ MR95HP)	-----			
5	Vodidlo uzáveru ventilu Typy MR95L, MR95LD, MR95H MR95HD a MR95HDP Teleso 1/4 NPT Mosadz, kyslíková prevádzka Nehrdzavejúca oceľ 416 Nehrdzavejúca oceľ 316, NACE ⁽¹⁾ Hastelloy® C Monel® DN 15 / 1/2-palcový rozmer telesa Mosadz, kyslíková prevádzka Nehrdzavejúca oceľ 416 Nehrdzavejúca oceľ 316, NACE ⁽¹⁾ Hastelloy® C Monel® Teleso s veľkosťou DN 20 a 25 / 3/4 a 1 palec Mosadz, kyslíková prevádzka Nehrdzavejúca oceľ 416 Nehrdzavejúca oceľ 316, NACE ⁽¹⁾ Hastelloy® C Monel® Teleso s veľkosťou DN 40 a 50 / 1-1/2 a 2 palce Nehrdzavejúca oceľ 416, kyslíková prevádzka Nehrdzavejúca oceľ 316, NACE ⁽¹⁾ Hastelloy® C Monel® Typy MR95HP a MR95HT Teleso 1/4 NPT Nehrdzavejúca oceľ 416 Nehrdzavejúca oceľ 316, NACE ⁽¹⁾ DN 15 / 1/2-palcový rozmer telesa Nehrdzavejúca oceľ 416 Nehrdzavejúca oceľ 316, NACE ⁽²⁾ Teleso s veľkosťou DN 20 a 25 / 3/4 a 1 palec Nehrdzavejúca oceľ 416 Nehrdzavejúca oceľ 316, NACE ⁽¹⁾ Teleso s veľkosťou DN 40 a 50 / 1-1/2 a 2 palce Nehrdzavejúca oceľ 416 Nehrdzavejúca oceľ 316, NACE ⁽¹⁾ Teleso s veľkosťou DN 20 a 25 / 3/4 a 1 palec Nehrdzavejúca oceľ 416 Nehrdzavejúca oceľ 316, NACE ⁽¹⁾ DN 15 / 1/2-palcový rozmer telesa Nehrdzavejúca oceľ 416 Bez kontrolného rozvodu S kontrolným rozvodom Nehrdzavejúca oceľ 316, NACE ⁽¹⁾ Bez kontrolného rozvodu S kontrolným rozvodom Nitrilové (NBR) sedlo Fluorokarbónové (FKM) sedlo Teleso s veľkosťou DN 20 a 25 / 3/4 a 1 palec Nehrdzavejúca oceľ 416 Bez kontrolného rozvodu S kontrolným rozvodom Nehrdzavejúca oceľ 316, NACE ⁽¹⁾ Bez kontrolného rozvodu S kontrolným rozvodom Nitrilové (NBR) sedlo Fluorokarbónové (FKM) sedlo	GF05490X012 GF05490X022 GF05490X032 GF05490X052 GF05490X042 GF05519X012 GF05519X022 GF05519X032 GF05519X052 GF05519X042 GF04830X012 GF04830X022 GF04830X032 GF04830X052 GF04830X042 GF05510X022 GF05510X032 GF05510X052 GF05510X042 GF05490X022 GF05490X032 GF05519X022 GF05519X032 GF04830X022 GF04830X032 GF05510X022 GF05510X032 GF05510X052 GF05510X042 ERCA00638A0 ERCA00638A4 ERCA00638A1 ERCA00638A3 ERCA00638A2 ERCA00638A0 ERCA00638A1 ERCA00639A0 ERAA01904A0 ERCA00639A0 ERCA00639A4 ERCA00640A0 ERCA00640A4 GF05507X022 GF05507X062 ERCA00638A0 ERCA00638A1 ERCA00639A0 ERAA01904A0 ERCA00639A1 ERCA00639A1 ERAA01904A1 ERAA01904A2 ERCA00640A0 ERAA01896A0 ERCA00640A1 ERAA01896A1 ERAA01896A2			
6	Pätka/sústava pätky Typy MR95L, MR95LD, MR95H MR95HD a MR95HDP Teleso 1/4 NPT Nehrdzavejúca oceľ 416, kyslíková prevádzka Nehrdzavejúca oceľ 316 Štandard NACE ⁽¹⁾ , len Typy MR95L a MR95H Hastelloy® C Monel®	ERCA00638A0 ERCA00638A4 ERCA00638A1 ERCA00638A3 ERCA00638A2			

*Odporúčaný náhradný diel

1. NACE MR0175-2002 a MR0103.

2. NACE MR0175-2002.

3. V tabuľke Čísla dielov pre Typ MR95 s redukovaným hrdlom na strane 30 nájdete redukované hrdla, ktoré menia hodnoty Typu MR95 C, na hodnoty ekvivalentné Typu 95 C.

Hastelloy® C je známka vo vlastníctve spoločnosti Haynes International, Inc.

Monel® je známka vo vlastníctve spoločnosti Special Metals Corporation.

Kľúč	Opis	Číslo dielu	Kľúč	Opis	Číslo dielu
6	Kolík/sústava kolíka (pokračovanie) Typ MR95HP (pokračovanie) Teleso s veľkosťou DN 40 a 50 / 1-1/2 a 2 palce Nehrdzavejúca oceľ 416, kyslíková prevádzka Bez kontrolného rozvodu S kontrolným rozvodom Nehrdzavejúca oceľ 316, NACE ⁽¹⁾ Bez kontrolného rozvodu S kontrolným rozvodom Nitrilové (NBR) sedlo Fluorokarbónové (FKM) sedlo	GF05507X022 ERAA01906A0 GF05507X032 ERAA01906A2 ERAA01906A3	9	Horné sedlo pružiny, NACE ⁽¹⁾ (pokračovanie) Typy MR95L, MR95LD, MR95H, MR95HD a MR95HDP (pokračovanie) Teleso s veľkosťou DN 40 a 50 / 1-1/2 a 2 palce Oceľ ⁽²⁾ Nehrdzavejúca oceľ Typy MR95HP a MR95HT Teleso 1/4 NPT Oceľ ⁽²⁾ Nehrdzavejúca oceľ DN 15 / 1/2-palcový rozmer telesa Oceľ ⁽²⁾ Nehrdzavejúca oceľ Teleso s veľkosťou DN 20 a 25 / 3/4 a 1 palec Oceľ ⁽²⁾ Nehrdzavejúca oceľ Teleso s veľkosťou DN 40 a 50 / 1-1/2 a 2 palce Oceľ ⁽²⁾ Nehrdzavejúca oceľ	1P787624092 1P7876X0012 14B9950X012 14B9950X022 ERCA00382A0 ERCA00382A1 ERCA00138A0 ERCA00138A1 1P787624092 1P7876X0012
6a	Driek	-----	10	Stĺpik posunovača, teleso s rozmerom DN 40 a 50 / 1-1/2 a 2 palce Sedlo medzi dvomi kovovými povrchmi Nehrdzavejúca oceľ 416, len Typy MR95H, MR95HD, MR95HDP a MR95HT Nehrdzavejúca oceľ 316, len Typy MR95H, MR95HD, MR95HDP a MR95HT Hastelloy® C, Typy MR95H, MR95HD a MR95HDP Monel® Typy MR95H, MR95HD a MR95HDP Zložené sedlo Nehrdzavejúca oceľ 416, kyslíková prevádzka Typy MR95H, MR95HD, MR95HDP a MR95HP Nehrdzavejúca oceľ 316, NACE ⁽¹⁾ Typy MR95H, MR95HD, MR95HDP a MR95HP Monel®, Typy MR95H, MR95HD a MR95HDP	ERCA03695A0 ERCA03695A1 ERCA03695A3 ERCA03695A2 ERCA03694A0 ERCA03694A1 ERCA03694A3 ERCA03694A2 ERCA03668A0 ERCA03668A1 ERCA03668A3 ERCA03668A2 GF05509X022 GF05509X032 GF05509X052 GF05509X042 GF05549X022 GF05549X032 GF05549X042
6b	Platňa posunovača (len telesá s rozmerom DN 15 až 25 / 1/4 NPT a 1/2 až 1 palec)	-----	11	Kontrolná pružina, NACE ⁽¹⁾⁽²⁾	Pozrite si Tabuľku 3
6c	O-kružok (len telesá s rozmerom DN 40 a 50 / 1-1/2 a 2 palca)	-----	12*	Membrána	Pozrite si nasledujúcu tabuľku
6d	O-kružok (len telesá s rozmerom DN 15 až 25 / 1/2 až 1 palec)	-----	13	Údajový štítok	-----
7	Podložka vodidla pätky Teleso 1/4 NPT Nehrdzavejúca oceľ 416, kyslíková prevádzka Nehrdzavejúca oceľ 316, NACE ⁽¹⁾ Hastelloy® C Monel® DN 15 / 1/2-palcový rozmer telesa Nehrdzavejúca oceľ 416, kyslíková prevádzka Nehrdzavejúca oceľ 316, NACE ⁽¹⁾ Hastelloy® C Monel® Teleso s rozmerom DN 20 až 50 / 3/4 až 2 palce Nehrdzavejúca oceľ 416, kyslíková prevádzka Nehrdzavejúca oceľ 316, NACE ⁽¹⁾ Hastelloy® C Monel®	ERCA03695A0 ERCA03695A1 ERCA03695A3 ERCA03695A2 ERCA03694A0 ERCA03694A1 ERCA03694A3 ERCA03694A2 ERCA03668A0 ERCA03668A1 ERCA03668A3 ERCA03668A2	14*	Chránič membrány, PTFE, NACE ⁽¹⁾ Typy MR95L a MR95LD Teleso s rozmerom 1/4 NPT Teleso s rozmerom DN 15 / 1/2 palca Teleso s rozmerom DN 20 a 25 / 3/4 a 1 palec Typy MR95H, MR95HP, MR95HD a MR95HDP Teleso s rozmerom 1/4 NPT Teleso s rozmerom DN 15 / 1/2 palca Teleso s rozmerom DN 20 a 25 / 3/4 a 1 palec Teleso s rozmerom DN 40 a 50 / 1-1/2 a 2 palce	11A5126X012 11A5127X012 11A5128X012 11A5129X012 11A5130X012 11A5131X012 11A5527X012
8	Spodné sedlo pružiny, NACE ⁽¹⁾ Typy MR95L, MR95LD, MR95H, MR95HD a MR95HDP Teleso 1/4 NPT Hliník ⁽²⁾ Nehrdzavejúca oceľ DN 15 / 1/2-palcový rozmer telesa Hliník ⁽²⁾ Nehrdzavejúca oceľ Teleso s veľkosťou DN 20 a 25 / 3/4 a 1 palec Hliník ⁽²⁾ Nehrdzavejúca oceľ Teleso s veľkosťou DN 40 a 50 / 1-1/2 a 2 palce Oceľ ⁽²⁾ Nehrdzavejúca oceľ Typy MR95HP a MR95HT Teleso 1/4 NPT Oceľ ⁽²⁾ Nehrdzavejúca oceľ DN 15 / 1/2-palcový rozmer telesa Oceľ ⁽²⁾ Nehrdzavejúca oceľ Teleso s veľkosťou DN 20 a 25 / 3/4 a 1 palec Oceľ ⁽²⁾ Nehrdzavejúca oceľ Teleso s veľkosťou DN 40 a 50 / 1-1/2 a 2 palce Oceľ ⁽²⁾ Nehrdzavejúca oceľ Teleso s veľkosťou DN 40 a 50 / 1-1/2 a 2 palce Oceľ ⁽²⁾ Nehrdzavejúca oceľ	1E392309012 1E3923X0012 1E395408012 1E3954X0042 1E398608012 1E3986X0042 1P787724152 1P7877X0012 ERCA00453A0 ERCA00453A1 ERCA00436A0 ERCA00436A1 17B8733X012 17B8733X022 1P787724152 1P7877X0012	15	Nastavovacia skrútka, NACE ⁽¹⁾⁽²⁾ Nastavenie štvorcovej hlavice Teleso s rozmerom 1/4 NPT Teleso s rozmerom DN 15 / 1/2 palca Teleso s rozmerom DN 20 a 25 / 3/4 a 1 palec Teleso s rozmerom DN 40 a 50 / 1-1/2 a 2 palce Nastavenie štvorcovej hlavice z nehrdzavejúcej ocele Teleso s rozmerom 1/4 NPT Teleso s rozmerom DN 15 / 1/2 palca Teleso s rozmerom DN 20 a 25 / 3/4 a 1 palec Teleso s rozmerom DN 40 a 50 / 1-1/2 a 2 palce Nastavenie utesnenej štvorcovej hlavice Teleso s rozmerom DN 15 / 1/2 palca Teleso s rozmerom DN 20 a 25 / 3/4 a 1 palec Teleso s rozmerom DN 40 a 50 / 1-1/2 a 2 palce Nastavenie ručného kolieska Teleso s rozmerom DN 15 / 1/2 palca	GF05533X012 GF05533X012 GF05543X012 GF05522X012 GF05533X022 GF05533X022 GF05543X022 GF05522X022 GF05553X012 GF05543X012 GF05522X012 ERAA02331A0
9	Horné sedlo pružiny, NACE ⁽¹⁾ Typy MR95L, MR95LD, MR95H, MR95HD a MR95HDP Teleso 1/4 NPT Oceľ ⁽²⁾ Nehrdzavejúca oceľ DN 15 / 1/2-palcový rozmer telesa Oceľ ⁽²⁾ Nehrdzavejúca oceľ Teleso s veľkosťou DN 20 a 25 / 3/4 a 1 palec Oceľ ⁽²⁾ Nehrdzavejúca oceľ	ERCA00383A0 ERCA00383A1 ERCA00823A0 ERCA00823A1 1E398725072 1E3987X0012	16	Skrútka uzáveru, NACE ⁽¹⁾⁽²⁾ Typy MR95L a MR95LD Teleso 1/4 NPT Oceľ (vyžaduje sa 10) Nehrdzavejúca oceľ (vyžaduje sa 10)	ERCA00651A0 ERCA00651A1

*Odporúčaný náhradný diel

1. NACE MR0175-2002 a MR0103.

2. Diel spĺňa požiadavky normy NACE len pre aplikácie, pri ktorých pružina nie je vystavená kyslíku plynu.

Hastelloy® C je známka vo vlastníctve spoločnosti Haynes International, Inc.

Monel® je známka vo vlastníctve spoločnosti Special Metals Corporation.

Séria MR95

Kľúč	Opis	Číslo dielu	Kľúč	Opis	Číslo dielu
16	Skrutka uzáveru, NACE ⁽¹⁾⁽²⁾ (pokračovanie) Typy MR95L a MR95LD (pokračovanie) DN 15 / 1/2-palcový rozmer telesa Oceľ (vyžaduje sa 10) Nehrdzavejúca oceľ (vyžaduje sa 10) Teleso s veľkosťou DN 20 a 25 / 3/4 a 1 palec Oceľ (vyžaduje sa 12) Nehrdzavejúca oceľ (vyžaduje sa 12) Typy MR95H a MR95HD Teleso 1/4 NPT Oceľ (vyžaduje sa 6) Nehrdzavejúca oceľ (vyžaduje sa 6) DN 15 / 1/2-palcový rozmer telesa Oceľ (vyžaduje sa 8) Nehrdzavejúca oceľ (vyžaduje sa 8) Teleso s veľkosťou DN 20 a 25 / 3/4 a 1 palec Oceľ (vyžaduje sa 8) Nehrdzavejúca oceľ (vyžaduje sa 8) Teleso s veľkosťou DN 40 a 50 / 1-1/2 a 2 palce Oceľ (vyžaduje sa 8) Nehrdzavejúca oceľ (vyžaduje sa 8) Typy MR95HP, MR95HDP a MR95HT Teleso 1/4 NPT Oceľ (vyžaduje sa 6) Nehrdzavejúca oceľ (vyžaduje sa 6) DN 15 / 1/2-palcový rozmer telesa Oceľ (vyžaduje sa 8) Nehrdzavejúca oceľ (vyžaduje sa 8) Teleso s veľkosťou DN 20 a 25 / 3/4 a 1 palec Oceľ (vyžaduje sa 8) Nehrdzavejúca oceľ (vyžaduje sa 8) Teleso s veľkosťou DN 40 a 50 / 1-1/2 a 2 palce Oceľ (vyžaduje sa 8) Nehrdzavejúca oceľ (vyžaduje sa 8)	ERCA00100A0 ERCA00100A1 GF05446X012 GF05446X022 ERCA04149A0 ERCA04149A1 ERCA00100A0 ERCA00100A1 GF05446X012 GF05446X022 ERCA00601A0 ERCA00601A3 ERCA04149A2 ERCA04149A3 ERCA00100A2 ERCA00100A3 GF05446X032 GF05446X042 ERCA00601A2 ERCA00601A3	19*	Tesnenie membrány (pokračovanie) (vyžadujú sa 2 pre tlakom zaťažené pružinové puzdro) Pre parnú prevádzku z nehrdzavejúcej ocele 302, membrány Monel® a Hastelloy® C (pokračovanie) Typy MR95L a MR95LD Teleso s rozmerom 1/4 NPT Teleso s rozmerom DN 15 / 1/2 palca Teleso s rozmerom DN 20 a 25 / 3/4 a 1 palec Typy MR95H, MR95HT, MR95HD a MR95HDP Teleso s rozmerom 1/4 NPT Teleso s rozmerom DN 15 / 1/2 palca Teleso s rozmerom DN 20 a 25 / 3/4 a 1 palec Teleso s rozmerom DN 40 a 50 / 1-1/2 a 2 palce Pre membránu kyslíkovej prevádzky z nehrdzavejúcej ocele Typ MR95L Teleso s rozmerom 1/4 NPT Teleso s rozmerom DN 15 / 1/2 palca Teleso s rozmerom DN 20 a 25 / 3/4 a 1 palec Typ MR95H Teleso s rozmerom 1/4 NPT Teleso s rozmerom DN 15 / 1/2 palca Teleso s rozmerom DN 20 a 25 / 3/4 a 1 palec Teleso s rozmerom DN 40 a 50 / 1-1/2 a 2 palce	ERCA006655A1 ERCA00491A1 ERCA00556A1 1E3931X0012 ERCA00485A1 ERCA00510A1 ERCA00526A1 ERCA006655A2 ERCA00491A2 ERCA00556A2 1E3931X0022 ERCA00485A2 ERCA00510A2 ERCA00526A2
17	Poistná matica, NACE ⁽¹⁾⁽²⁾ Nastavenie štvorcovej hlavice Teleso s rozmerom 1/4 NPT Teleso s rozmerom DN 15 / 1/2 palca Teleso s rozmerom DN 20 a 25 / 3/4 a 1 palec Teleso s rozmerom DN 40 a 50 / 1-1/2 a 2 palce Nastavenie štvorcovej hlavice z nehrdzavejúcej ocele Teleso s rozmerom 1/4 NPT Teleso s rozmerom DN 15 / 1/2 palca Teleso s rozmerom DN 20 a 25 / 3/4 a 1 palec Teleso s rozmerom DN 40 a 50 / 1-1/2 a 2 palce Nastavenie utesnenej štvorcovej hlavice Teleso s rozmerom DN 15 / 1/2 palca Teleso s rozmerom DN 20 a 25 / 3/4 a 1 palec Teleso s rozmerom DN 40 a 50 / 1-1/2 a 2 palce Nastavenie téčkovej rukoväte Teleso s rozmerom 1/4 NPT Teleso s rozmerom DN 20 a 25 / 3/4 a 1 palec Teleso s rozmerom DN 40 a 50 / 1-1/2 a 2 palce Nastavenie ručného kolieska Teleso s rozmerom DN 15 / 1/2 palca	ERCA006652A0 ERCA00380A0 GF05453X012 ERCA006633A0 ERCA006652A1 ERCA00380A1 GF05453X022 ERCA006633A1 ERCA00380A0 GF05453X012 ERCA006633A0 ERCA006652A0 GF05453X012 ERCA006633A0 ERCA00380A0 ERCA00380A1 ERCA00381A2 ERCA00381A4 ERCA00381A3	20	Pitotova trubica (pre konštrukcie bez kontrolného rozvodu) Teleso 1/4 NPT Meď, kyslíková prevádzka Nehrdzavejúca oceľ 304 Nehrdzavejúca oceľ 316, NACE ⁽¹⁾ Hastelloy® C Monel® DN 15 / 1/2-palcový rozmer telesa Meď, kyslíková prevádzka Nehrdzavejúca oceľ 304 Nehrdzavejúca oceľ 316, NACE ⁽¹⁾ Hastelloy® C Monel® Teleso s veľkosťou DN 20 a 25 / 3/4 a 1 palec Meď, kyslíková prevádzka Nehrdzavejúca oceľ 304 Nehrdzavejúca oceľ 316, NACE ⁽¹⁾ Hastelloy® C Monel® Teleso s veľkosťou DN 40 a 50 / 1-1/2 a 2 palce Meď, kyslíková prevádzka Nehrdzavejúca oceľ 304 Nehrdzavejúca oceľ 316, NACE ⁽¹⁾ Hastelloy® C Monel®	ERCA04393A0 ERCA04393A1 ERCA04393A2 ERCA04393A4 ERCA04393A3 ERCA04277A0 ERCA04277A1 ERCA04277A2 ERCA04277A4 ERCA04277A3 GF05550X012 GF05550X022 GF05550X032 GF05550X052 GF05550X042 ERCA00381A0 ERCA00381A1 ERCA00381A2 ERCA00381A4 ERCA00381A3
18	Skrutka na upevnenie údajového štítku, nehrdzavejúca oceľ (vyžadujú sa 4)	ERAA01884A0	21	Sústava hlavice membrány, NACE ⁽¹⁾ (len Typy MR95L a MR95LD) Teleso 1/4 NPT Hliník/ocel ⁽²⁾ Nehrdzavejúca oceľ DN 15 / 1/2-palcový rozmer telesa Hliník/ocel ⁽²⁾ Nehrdzavejúca oceľ Teleso s veľkosťou DN 20 a 25 / 3/4 a 1 palec Hliník/ocel ⁽²⁾ Nehrdzavejúca oceľ	ERCA006641A0 ERCA006641A1 ERCA006642A0 ERCA006642A1 ERCA006643A0 ERCA006643A1
19*	Tesnenie membrány (vyžadujú sa 2 pre tlakom zaťažené pružinové puzdro) Pre membránu z nehrdzavejúcej ocele 302 Typy MR95L a MR95LD Teleso s rozmerom 1/4 NPT Teleso s rozmerom DN 15 / 1/2 palca Teleso s rozmerom DN 20 a 25 / 3/4 a 1 palec Typy MR95H, MR95HD a MR95HDP Teleso s rozmerom 1/4 NPT Teleso s rozmerom DN 15 / 1/2 palca Teleso s rozmerom DN 20 a 25 / 3/4 a 1 palec Teleso s rozmerom DN 40 a 50 / 1-1/2 a 2 palce	ERCA006655A0 ERCA00491A0 ERCA00556A0 1E393104022 ERCA00485A0 ERCA00510A0 ERCA00526A0	21a 21b 21c 21	Hlavica membrány Spodné sedlo pružiny Skrutka Hlavica membrány, rozmery DN 40 a 50 / 1-1/2 a 2 palce (vyžadujú sa 2) Pokovovaná oceľ Nehrdzavejúca oceľ 316, NACE ⁽¹⁾ a kyslíková prevádzka Hastelloy® C, len Typy MR95H, MR95HD a MR95HDP Monel®, len Typy MR95H a MR95HD	----- ----- ----- ERCA00578A0 ERCA00578A1 ERCA00578A3 ERCA00578A2

*Odporúčaný náhradný diel

1. NACE MR0175-2002 a MR0103.

2. Diel spĺňa požiadavky normy NACE len pre aplikácie, pri ktorých pružina nie je vystavená kyslému plynu.

Hastelloy® C je známka vo vlastníctve spoločnosti Haynes International, Inc.

Monel® je známka vo vlastníctve spoločnosti Special Metals Corporation.

Kľúč	Opis	Číslo dielu	Kľúč	Opis	Číslo dielu
22	Sústava nastavovacej skrutky Nastavenie téčkovej rukoväte Teleso s rozmerom 1/4 NPT, NACE ⁽¹⁾⁽²⁾ Teleso s rozmerom DN 20 a 25 / 3/4 a 1 palec Teleso s rozmerom DN 40 a 50 / 1-1/2 a 2 palce	ERAA01707A0 ERAA01716A0 ERAA01694A0 ERAA02088A0	36	Utesňovanie (vyžadujú sa 3) Teleso s rozmerom 1/4 NPT Teleso s rozmerom DN 15 až 50 / 1/2 až 2 palce	ERAA01634A0 ERAA01657A0
23	Ručné koliesko		37*	Tesnenie tesniacej skrine Teleso s rozmerom 1/4 NPT Teleso s rozmerom DN 15 až 50 / 1/2 až 2 palce	ERAA01635A0 1P494106242
26	Pružina vnútorného ventilu Teleso 1/4 NPT Nehrdzavajúca oceľ 302, kyslíková prevádzka Inconel®, NACE ⁽¹⁾ DN 15 / 1/2-palcový rozmer telesa Nehrdzavajúca oceľ 302, kyslíková prevádzka Inconel®, NACE ⁽¹⁾ Teleso s veľkosťou DN 20 a 25 / 3/4 a 1 palec Nehrdzavajúca oceľ 302, kyslíková prevádzka Inconel®, NACE ⁽¹⁾ Teleso s veľkosťou DN 40 a 50 / 1-1/2 a 2 palce Nehrdzavajúca oceľ 302, kyslíková prevádzka Inconel®, NACE ⁽¹⁾	ERCA04280A0 ERCA04281A0 ERCA04282A0 ERCA04283A0 ERCA04284A0 ERCA04285A0 ERCA04286A0 ERCA04287A0	38	Ručné koliesko/rukoväť Nastavenie ručného kolieska Teleso s rozmerom 1/4 NPT Teleso s rozmerom DN 15 až 25 / 1/2 až 1 palec Teleso s rozmerom DN 40 a 50 / 1-1/2 a 2 palce Nastavenie ručným kolieskom s lemom z nehrdzavejúcej ocele Teleso s rozmerom 1/4 NPT Teleso s rozmerom DN 15 až 25 / 1/2 až 1 palec Teleso s rozmerom DN 40 a 50 / 1-1/2 a 2 palce	ERAA01636A0 ERAA01669A0 1J410819042 ERAA02956A1 ERAA02957A1 ERAA02959A1
27	Základňa vnútorného ventilu, DN 40 až 50 / 1-1/2 až 2 palce Nehrdzavajúca oceľ 416 Nehrdzavajúca oceľ 316, NACE ⁽¹⁾ Hastelloy® C Monel® Mosadz, kyslíková prevádzka	ERCA00376A1 ERCA00376A2 ERCA00376A4 ERCA00376A3 ERCA00376A0	39	Interný adaptér Teleso s rozmerom 1/4 NPT Teleso s rozmerom DN 15 až 50 / 1/2 až 2 palce	ERAA01637A0 ERAA01666A0
27	Sústava základne vnútorného ventilu, DN 40 a 50 / 1-1/2 až 2 palce, len Typ MR95HP Nitrilové (NBR) sedlo Nehrdzavajúca oceľ 416 Nehrdzavajúca oceľ 316, NACE ⁽¹⁾ Disk z Fluorokarbónu (FKM) Nehrdzavajúca oceľ 416 Nehrdzavajúca oceľ 316, NACE ⁽¹⁾	ERAA01909A0 ERAA01909A1 ERAA01909A3 ERAA01909A2	40	Externý adaptér Teleso s rozmerom 1/4 NPT Teleso s rozmerom DN 15 až 50 / 1/2 až 2 palce	ERAA01638A0 ERAA01667A0
29*	Tesnenie (vyžadujú sa 2) Len pre DN 40 a 50 / 1-1/2 a 2 palce Membrána z nehrdzavejúcej ocele 302 Typy MR95H, MR95HD a MR95HDP Membrána z nehrdzavejúcej ocele 302, kyslíková služba Typ MR95H Nehrdzavajúca oceľ 302, parná služba Membrána Monel® a Hastelloy® C Typy MR95H, MR95HT, MR95HD a MR95HDP	ERCA00579A0 ERCA00579A2 ERCA00579A1	41	Skrutka zariadenia Nastavenie ručného kolieska Teleso s rozmerom 1/4 NPT Teleso s rozmerom DN 15 až 25 / 1/2 až 1 palec Nastavenie ručným kolieskom s lemom z nehrdzavejúcej ocele Teleso s rozmerom 1/4 NPT Teleso s rozmerom DN 15 až 25 / 1/2 až 1 palec	ERAA01639A0 ERAA01670A0 ERAA01639A1 ERAA01670A1
31	Poistná matica, oceľ, len DN 40 až 50 / 1-1/2 až 2 palce	1P788724122	41	Poistná matica (Typy MR95HD a MR95HDP, len telesá s rozmerom DN 40 a 50 / 1-1/2 a 2 palce) Nastavenie ručným kolieskom Nastavenie ručným kolieskom s lemom z nehrdzavejúcej ocele	ERAA01688A0 ERAA01688A1 ERAA01640A0
32	Tesniaci box Nastavenie ručným kolieskom (štandard) Teleso s rozmerom 1/4 NPT Teleso s rozmerom DN 15 až 25 / 1/2 až 1 palec Teleso s rozmerom DN 40 a 50 / 1-1/2 a 2 palce Nastavenie ručným kolieskom s lemom z nehrdzavejúcej ocele Teleso s rozmerom 1/4 NPT Teleso s rozmerom DN 15 až 25 / 1/2 až 1 palec Teleso s rozmerom DN 40 a 50 / 1-1/2 a 2 palce	ERAA02699A0 ERAA01655A0 ERAA01662A0 ERAA02699A1 ERAA01655A1 ERAA01662A1	42	Pružina, nehrdzavajúca oceľ	ERAA01641A0 ERAA01660A0
33	Nastavovacia skrutka Teleso s rozmerom 1/4 NPT Teleso s rozmerom DN 15 / 1/2 palca Teleso s rozmerom DN 20 a 25 / 3/4 a 1 palec Teleso s rozmerom DN 40 a 50 / 1-1/2 a 2 palce	ERAA01631A0 ERAA02333A0 ERAA01673A0 ERAA01677A0	43	Podložka Teleso s rozmerom 1/4 NPT Teleso s rozmerom DN 15 až 50 / 1/2 až 2 palce	ERAA01641A0 ERAA01660A0
34	Tesniaci hnaný diel Nastavenie ručným kolieskom (štandard) Teleso s rozmerom 1/4 NPT Teleso s rozmerom DN 15 až 50 / 1/2 až 2 palce Nastavenie ručným kolieskom s lemom z nehrdzavejúcej ocele Teleso s rozmerom 1/4 NPT Teleso s rozmerom DN 15 až 50 / 1/2 až 2 palce	ERAA01632A0 1K884924092 ERAA01632A0 1K8849X0012	44	Podložka Nastavenie ručného kolieska Teleso s rozmerom 1/4 NPT Teleso s rozmerom DN 15 až 25 / 1/2 až 1 palec Teleso s rozmerom DN 40 a 50 / 1-1/2 a 2 palce Nastavenie ručným kolieskom s lemom z nehrdzavejúcej ocele Teleso s rozmerom 1/4 NPT Teleso s rozmerom DN 15 až 25 / 1/2 až 1 palec Teleso s rozmerom DN 40 a 50 / 1-1/2 a 2 palce	ERAA01642A1 ERAA01671A1 ERAA01689A1 ERCA00664A0 ERCA00664A1 ERCA00664A2
35	Matica tesniaceho boxu Nastavenie ručným kolieskom Nastavenie ručným kolieskom s lemom z nehrdzavejúcej ocele	ERAA01633A0 ERAA01633A1	45*	O-kružok (vyžadujú sa 2 len pre Typy MR95HD a MR95HDP) Len pre DN 40 a 50 / 1-1/2 a 2 palce Neoprénová (CR) membrána Fluorokarbónová (FKM) membrána Etylénpropylénová (EPDM) membrána	ERCA00664A0 ERCA00664A1 ERCA00664A2
			47	Značka NACE	-----
			48	Drôt značky	-----
			49	Poistná podložka (len pre telesá s rozmerom DN 40 a 50 / 1-1/2 a 2 palce) Oceľ Nehrdzavajúca oceľ	ERCA00379A0 ERCA00379A1
			50*	Utesňovacia podložka Nastavenie utesnenej štvorcovej hlavice Teleso s rozmerom DN 15 / 1/2 palca Teleso s rozmerom DN 20 a 25 / 3/4 a 1 palec Teleso s rozmerom DN 40 a 50 / 1-1/2 a 2 palce	1V205699012 11A9681X012 1V424699012
			51	Prieduch, Typ Y602-12 Len pre telesá s rozmerom DN 40 a 50 / 1-1/2 a 2 palce	ERAA02123A0 ERAA01942A0
			52	Uzáver, nehrdzavajúca oceľ	
			62	Adaptér, nehrdzavajúca oceľ, telesá s rozmerom DN 20 až 25 / 3/4 až 1 palec, Typy MR95L a MR95LD: 2 meradlá – vyžadujú sa 2 1 meradlo – vyžaduje sa 1	ERAA01930A0 ERAA01930A0

*Odporúčaný náhradný diel

1. NACE MR0175-2002 a MR0103.

2. Diel spĺňa požiadavky normy NACE len pre aplikácie, pri ktorých pružina nie je vystavená kyslíku plynu.

Hastelloy® C je známka vo vlastníctve spoločnosti Haynes International, Inc.

Inconel® a Monel® sú známky vo vlastníctve spoločnosti Special Metals Corporation.

Séria MR95

Kľúč 1, Čísla dielov telesa regulátora Typu MR95L a MR95LD

VELKOSŤ TELESÁ	KONCOVÉ PRIPOJENIE	MATERIÁL TELESÁ						
		Sivá liatina	Oceľ WCC	Oceľ LCC	Nehrdzavejúca oceľ CF8M ⁽¹⁾	Nehrdzavejúca oceľ CF3M ⁽¹⁾	Mone [®] (1)	Hastelloy [®] C ⁽¹⁾
1/4 palca	NPT	ERCA01629A0	GF04880X022	GF04880X062	GF04880X052	GF04880X042	-----	-----
DN 15 / 1/2 palca Bez kontrolného rozvodu	NPT	ERCA01658A0	GF04890X022	GF04890X082	GF04890X052	GF04890X042	GF04890X062	GF04890X072
	SWE	-----	GF05405X022	GF05405X062	GF05405X052	GF05405X042	-----	-----
	Zvárané CL150 RF	-----	ERCA00572A0	ERCA00572A3	ERCA00572A2	ERCA00572A1	-----	-----
	Zvárané CL300 RF	-----	ERCA00574A0	ERCA00574A3	ERCA00574A2	ERCA00574A1	-----	-----
DN 15 / 1/2 palca S kontrolným rozvodom	NPT	-----	ERAA02167A1	ERAA02167A4	ERAA02167A3	ERAA02167A2	-----	-----
	Zvárané CL150 RF	-----	ERAA02495A0	ERAA02495A3	ERAA02495A2	ERAA02495A1	-----	-----
	Zvárané CL300 RF	-----	ERAA02497A0	ERAA02497A3	ERAA02497A2	ERAA02497A1	-----	-----
	Zvárané PN 16/25/40 RF	-----	ERAA02500A0	ERAA02500A2	-----	ERAA02500A1	-----	-----
DN 20 / 3/4 palca Bez pretlakového portu a kontrolného rozvodu	NPT	ERCA01572A0	GF04818X022	GF04818X082	GF04818X052	GF04818X042	GF04818X062	GF04818X072
	SWE	-----	GF05372X022	GF05372X062	GF05372X052	GF05372X042	-----	-----
	Zvárané CL150 RF	-----	ERCA00580A0	ERCA00580A3	ERCA00580A2	ERCA00580A1	-----	-----
	Zvárané CL300 RF	-----	ERCA00584A0	ERCA00584A3	ERCA00584A2	ERCA00584A1	-----	-----
DN 20 / 3/4 palca Bez portu na pripojenie meradla, ale s kontrolným rozvodom	NPT	-----	ERAA02132A1	ERAA02132A4	ERAA02132A3	ERAA02132A2	-----	-----
	Zvárané CL150 RF	-----	ERAA02133A0	ERAA02133A3	ERAA02133A2	ERAA02133A1	-----	-----
	Zvárané CL300 RF	-----	ERAA02134A0	ERAA02134A3	ERAA02134A2	ERAA02134A1	-----	-----
	Zvárané PN 16/25/40 RF	-----	ERAA02135A0	ERAA02135A2	-----	ERAA02135A1	-----	-----
DN 20 / 3/4 palca S pretlakovým portom, ale bez kontrolného rozvodu	NPT	ERAA02136A0	ERAA02136A1	ERAA02136A4	ERAA02136A3	ERAA02136A2	-----	-----
	Zvárané CL150 RF	-----	ERAA02137A0	ERAA02137A3	ERAA02137A2	ERAA02137A1	-----	-----
	Zvárané CL300 RF	-----	ERAA02138A0	ERAA02138A3	ERAA02138A2	ERAA02138A1	-----	-----
	Zvárané PN 16/25/40 RF	-----	ERAA02139A0	ERAA02139A2	-----	ERAA02139A1	-----	-----
DN 25 / 1 palec Bez pretlakového portu a kontrolného rozvodu	NPT	ERCA01564A0	GF05370X022	GF05370X082	GF05370X052	GF05370X042	GF05370X062	GF05370X072
	SWE	-----	GF05371X022	GF05371X062	GF05371X052	GF05371X042	-----	-----
	Zvárané CL150 RF	-----	ERCA00592A0	ERCA00592A3	ERCA00592A2	ERCA00592A1	-----	-----
	Zvárané CL300 RF	-----	ERCA00596A0	ERCA00596A3	ERCA00596A2	ERCA00596A1	-----	-----
DN 25 / 1 palec Bez portu na pripojenie meradla, ale s kontrolným rozvodom	NPT	-----	ERAA02140A1	ERAA02140A4	ERAA02140A3	ERAA02140A2	-----	-----
	Zvárané CL150 RF	-----	ERAA02141A0	ERAA02141A3	ERAA02141A2	ERAA02141A1	-----	-----
	Zvárané CL300 RF	-----	ERAA02142A0	ERAA02142A3	ERAA02142A2	ERAA02142A1	-----	-----
	Zvárané PN 16/25/40 RF	-----	ERAA02143A0	ERAA02143A2	-----	ERAA02143A1	-----	-----
DN 25 / 1 palec S pretlakovým portom, ale bez kontrolného rozvodu	NPT	ERAA02144A0	ERAA02144A1	ERAA02144A4	ERAA02144A3	ERAA02144A2	-----	-----
	Zvárané CL150 RF	-----	ERAA02145A0	ERAA02145A3	ERAA02145A2	ERAA02145A1	-----	-----
	Zvárané CL300 RF	-----	ERAA02146A0	ERAA02146A3	ERAA02146A2	ERAA02146A1	-----	-----
	Zvárané PN 16/25/40 RF	-----	ERAA02147A0	ERAA02147A2	-----	ERAA02147A1	-----	-----

1. Splňa chemické a fyzikálne požiadavky noriem NACE MR0175-2002 a NACE MR0103.

POZNÁMKA: Možnosti voľiteľných materiálov sú k dispozícii v záujme plnenia požiadaviek vyplývajúcich z noriem ANSI/NACE MR0175/ISO 15156; špeciálne pokyny k objednávaniu žiadajte od pracovníkov miestnej kancelárie predaja. Dostupné môžu byť aj iné koncové pripojenia, informujte sa v miestnej kancelárii predaja.

- pokračovanie -

Kľúč	Opis	Číslo dielu	Kľúč	Opis	Číslo dielu
63*	Tesnenie dolného uzáveru Teleso s rozmerom 1/4 NPT Nitril (NBR) Perfluoroelastomér (FFKM) Fluorokarbón (FKM) Etylénpropylén (EPDM) Grafit	ERCA03017A0 ERCA03017A3 ERCA03017A1 ERCA03017A2 ERCA02976A0	63*	Tesnenie dolného uzáveru (pokračovanie) Teleso s veľkosťou DN 40 a 50 / 1-1/2 a 2 palce Nitril (NBR) Perfluoroelastomér (FFKM) Fluorokarbón (FKM) Etylénpropylén (EPDM) Grafit	ERCA00630A0 ERCA00630A3 ERCA00630A1 ERCA00630A2 ERCA01407A0
	DN 15 / 1/2-palcový rozmer telesa Nitril (NBR) Fluorokarbón (FKM) Etylénpropylén (EPDM) Grafit	ERCA03016A0 ERCA03016A1 ERCA03016A2 ERCA02978A0	64	Šípka toku	-----
	Teleso s veľkosťou DN 20 a 25 / 3/4 a 1 palec Nitril (NBR) Perfluoroelastomér (FFKM) Fluorokarbón (FKM) Etylénpropylén (EPDM) Grafit	ERCA00628A0 ERCA00628A3 ERCA00628A1 ERCA00628A2 ERCA00517A0	65	Uzáver potrubia, (telesá s rozmerom DN 20 až 50 / 3/4 až 2 palce), (Typ MR95HT, vyžadujú sa 2) (ostatné typy s 1 meradlom – vyžaduje sa 1) Oceľ Nehrdzavejúca oceľ	ERAA03130A0 ERAA03131A0
			66	Meradlo vstupného tlaku (telesá s rozmerom DN 20 až 50 / 3/4 až 2 palce) 0 až 11 barov / 0 až 160 psi Mosadz Nehrdzavejúca oceľ 0 až 20 barov / 0 až 300 psi Mosadz Nehrdzavejúca oceľ	11B8579X042 ERAA03132A3 11B8579X052 ERAA03132A4

*Odporúčaný náhradný diel

Mone[®] je známka vo vlastníctve spoločnosti Special Metals Corporation.

Hastelloy[®] C je známka vo vlastníctve spoločnosti Haynes International, Inc.

Kľúč 1, Číslo dielov telesa regulátora Typu MR95H, MR95HD, MR95HDP, MR95HP a MR95HT

VELKOSŤ TELESA	KONCOVÉ PRIPOJENIE	MATERIÁL TELESA							
		Sivá liatina	Oceľ WCC	Oceľ LCC	Nehrdzavejúca oceľ CF8M ⁽¹⁾	Nehrdzavejúca oceľ CF3M ⁽¹⁾	Monel ^(R1)	Hastelloy® C ⁽¹⁾	Hliníkový bronz ⁽¹⁾
1/4 palca	NPT	ERCA01628A0 ⁽²⁾	GF04858X022	GF04858X062	GF04858X052	GF04858X042	-----	-----	-----
DN 15 / 1/2 palca Bez kontrolného rozvodu	NPT	ERCA01657A0 ⁽²⁾	GF04837X022	GF04837X082	GF04837X052	GF04837X042	GF04837X062	GF04837X072	-----
	SWE	-----	GF05408X022	GF05408X062	GF05408X052	GF05408X042	-----	-----	-----
	Zvárané CL150 RF	-----	ERCA00573A0	ERCA00573A3	ERCA00573A2	ERCA00573A1	-----	-----	-----
	Zvárané CL300 RF	-----	ERCA00575A0	ERCA00575A3	ERCA00575A2	ERCA00575A1	-----	-----	-----
	Zvárané CL600 RF	-----	ERAA01758A0	ERAA01758A3	ERAA01758A2	ERAA01758A1	-----	-----	-----
	Zvárané PN 16/25/40 RF	-----	ERCA00577A0	ERCA00577A2	-----	ERCA00577A1	-----	-----	-----
	Integrované CL150 RF	-----	-----	-----	-----	ERAA02397A3	ERAA02397A4	ERAA02397A5	ERAA02397A6
	Integrované CL300 RF	-----	-----	-----	-----	ERAA02398A3	ERAA02398A4	ERAA02398A5	ERAA02398A6
	Integrované CL600 RF	-----	-----	-----	-----	ERAA02399A3	ERAA02399A4	ERAA02399A5	ERAA02399A6
	Integrované PN 16/25/40 RF	-----	-----	-----	-----	ERAA02408A3	ERAA02408A4	ERAA02408A5	ERAA02408A6
DN 15 / 1/2 palca S kontrolným rozvodom	NPT	-----	ERCA00528A1 ⁽³⁾	ERCA00528A5 ⁽³⁾	ERCA00528A4 ⁽³⁾	ERCA00528A3 ⁽³⁾	-----	-----	-----
	Zvárané CL150 RF	-----	ERAA02496A0 ⁽³⁾	ERAA02496A3 ⁽³⁾	ERAA02496A2 ⁽³⁾	ERAA02496A1 ⁽³⁾	-----	-----	-----
	Zvárané CL300 RF	-----	ERAA02498A0 ⁽³⁾	ERAA02498A3 ⁽³⁾	ERAA02498A2 ⁽³⁾	ERAA02498A1 ⁽³⁾	-----	-----	-----
	Zvárané CL600 RF	-----	ERAA02499A0 ⁽³⁾	ERAA02499A3 ⁽³⁾	ERAA02499A2 ⁽³⁾	ERAA02499A1 ⁽³⁾	-----	-----	-----
	Zvárané PN 16/25/40 RF	-----	ERAA02501A0 ⁽³⁾	ERAA02501A2 ⁽³⁾	-----	ERAA02501A1 ⁽³⁾	-----	-----	-----
DN 20 / 3/4 palca Bez pretlakového portu a kontrolného rozvodu	NPT	ERCA01571A0 ⁽²⁾	GF04817X022	GF04817X082	GF04817X052	GF04817X042	GF04817X062	GF04817X072	-----
	SWE	-----	GF05368X022	GF05368X062	GF05368X052	GF05368X042	-----	-----	-----
	Zvárané CL150 RF	-----	ERCA00581A0	ERCA00581A3	ERCA00581A2	ERCA00581A1	-----	-----	-----
	Zvárané CL300 RF	-----	ERCA00585A0	ERCA00585A3	ERCA00585A2	ERCA00585A1	-----	-----	-----
	Zvárané CL600 RF	-----	ERAA01749A0	ERAA01749A3	ERAA01749A2	ERAA01749A1	-----	-----	-----
	Zvárané PN 16/25/40 RF	-----	ERCA00589A0	ERCA00589A2	-----	ERCA00589A1	-----	-----	-----
DN 20 / 3/4 palca Bez portu na pripojenie meradla, ale s kontrolným rozvodom	NPT	-----	ERCA00536A1	ERCA00536A5	ERCA00536A4	ERCA00536A3	-----	-----	-----
	Zvárané CL150 RF	-----	ERCA00582A0	ERCA00582A3	ERCA00582A2	ERCA00582A1	-----	-----	-----
	Zvárané CL300 RF	-----	ERCA00586A0	ERCA00586A3	ERCA00586A2	ERCA00586A1	-----	-----	-----
	Zvárané PN 16/25/40 RF	-----	ERCA00590A0	ERCA00590A2	-----	ERCA00590A1	-----	-----	-----
DN 20 / 3/4 palca S pretlakovým portom, ale bez kontrolného rozvodu	NPT	ERCA00537A0 ⁽²⁾	ERCA00537A1	ERCA00537A5	ERCA00537A4	ERCA00537A3	-----	-----	-----
	Zvárané CL150 RF	-----	ERCA00583A0	ERCA00583A3	ERCA00583A2	ERCA00583A1	-----	-----	-----
	Zvárané CL300 RF	-----	ERCA00587A0	ERCA00587A3	ERCA00587A2	ERCA00587A1	-----	-----	-----
	Zvárané PN 16/25/40 RF	-----	ERCA00591A0	ERCA00591A2	-----	ERCA00591A1	-----	-----	-----

1. Splňa chemické a fyzické požiadavky noriem NACE MR0175-2002 a NACE MR0103.

2. Len pre Typy MR95H, MR95HD a MR95HDP.

3. Nedostupné pre Typ MR95HT.

POZNÁMKA: Možnosti voľtebných materiálov sú k dispozícii v záujme plnenia požiadaviek vyplývajúcich z noriem ANSI/NACE MR0175/ISO 15156; špeciálne pokyny k objednávaníu žiadajte od pracovníkov miestnej kancelárie predaja. Dostupné môžu byť aj iné koncové pripojenia, informujte sa v miestnej kancelárii predaja.

- pokračovanie -

Kľúč	Opis	Číslo dielu	Kľúč	Opis	Číslo dielu
66	Meradlo vstupného tlaku (pokračovanie) 0 až 40 barov / 0 až 600 psi		67	Meradlo výstupného tlaku (pokračovanie) 0 až 4 bary / 0 až 60 psi	
	Mosadz	11B8579X102		Mosadz	11B8579X032
	Nehrdzavejúca oceľ	ERAA03132A5		Nehrdzavejúca oceľ	ERAA03132A2
	0 až 68 barov / 0 až 1000 psi		67	Meradlo výstupného tlaku (pokračovanie) (telesá s rozmerom DN 20 až 50 / 3/4 až 2 palce) (pokračovanie)	
	Mosadz	11B8579X112		0 až 11 barov / 0 až 160 psi	
	Nehrdzavejúca oceľ	ERAA03132A6		Mosadz	11B8579X042
67	Meradlo výstupného tlaku (telesá s rozmerom DN 20 až 50 / 3/4 až 2 palce)			Nehrdzavejúca oceľ	ERAA03132A3
	0 až 1 bar / 0 až 15 psi			0 až 20 barov / 0 až 300 psi	
	Mosadz	11B8579X012		Mosadz	11B8579X052
	Nehrdzavejúca oceľ	ERAA03132A0		Nehrdzavejúca oceľ	ERAA03132A4
	0 až 2 bary / 0 až 30 psi			0 až 40 barov / 0 až 600 psi	
	Mosadz	11B8579X022		Mosadz	11B8579X102
	Nehrdzavejúca oceľ	ERAA03132A1		Nehrdzavejúca oceľ	ERAA03132A5
			69	Značka ATEX	-----
			70	Značka PED	-----

Monel® je známka vo vlastníctve spoločnosti Special Metals Corporation.
Hastelloy® C je známka vo vlastníctve spoločnosti Haynes International, Inc.

Séria MR95

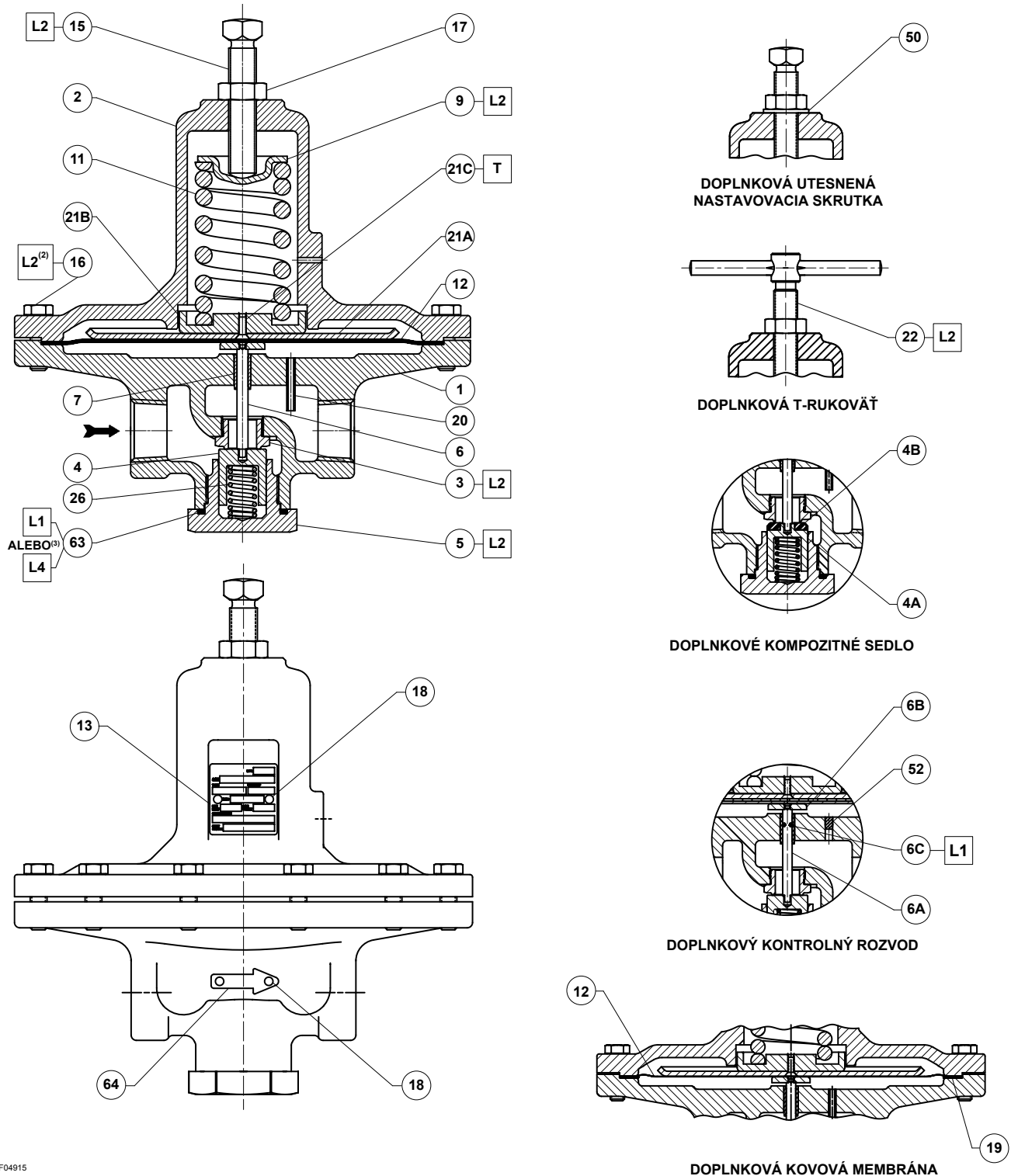
Kľúč 1, Číslo dielov telesa regulátora Typu MR95H, MR95HD, MR95HDP, MR95HP a MR95HT

VELKOSŤ TELESA	KONCOVÉ PRIPOJENIE	MATERIÁL TELESA							
		Sivá liatina	Oceľ WCC	Oceľ LCC	Nehrdzavejúca oceľ CF8M ⁽¹⁾	Nehrdzavejúca oceľ CF3M ⁽¹⁾	Monel ^{®(1)}	Hastelloy [®] C ⁽¹⁾	Hliníkový bronz ⁽¹⁾
DN 25 / 1 palec Bez pretlakového portu a kontrolného rozvodu	NPT	ERCA01563A0 ⁽²⁾	GF05235X022	GF05235X082	GF05235X052	GF05235X042	GF05235X062	GF05235X072	-----
	SWE	-----	GF05367X022	GF05367X062	GF05367X052	GF05367X042	-----	-----	-----
	Zvárané CL150 RF	-----	ERCA00593A0	ERCA00593A3	ERCA00593A2	ERCA00593A1	-----	-----	-----
	Zvárané CL300 RF	-----	ERCA00597A0	ERCA00597A3	ERCA00597A2	ERCA00597A1	-----	-----	-----
	Zvárané CL600 RF	-----	ERAA01750A0	ERAA01750A3	ERAA01750A2	ERAA01750A1	-----	-----	-----
	Zvárané PN 16/25/40 RF	-----	ERAA01790A0	ERAA01790A2	-----	ERCA01790A1	-----	-----	-----
	Integrované CL150 RF	-----	-----	-----	-----	ERCA00551A2	ERCA00551A4	ERCA00551A5	ERCA00551A6
	Integrované CL300 RF	-----	-----	-----	-----	ERCA00552A2	ERCA00552A4	ERCA00552A5	ERCA00552A6
	Integrované CL600 RF	-----	-----	-----	-----	ERAA01752A2	ERAA01752A4	ERAA01752A5	ERAA01752A6
Integrované PN 16/25/40 RF	-----	-----	-----	-----	ERCA00555A2	ERCA00555A4	ERCA00555A5	ERCA00555A6	
DN 25 / 1 palec Bez portu na pripojenie meradla, ale s kontrolným rozvodom	NPT	-----	ERCA00546A1	ERCA00546A5	ERCA00546A4	ERCA00546A3	-----	-----	-----
	Zvárané CL150 RF	-----	ERCA00594A0	ERCA00594A3	ERCA00594A2	ERCA00594A1	-----	-----	-----
	Zvárané CL300 RF	-----	ERAA02148A0	ERAA02148A3	ERAA02148A2	ERAA02148A1	-----	-----	-----
	Zvárané PN 16/25/40 RF	-----	ERAA02149A0	ERAA02149A2	-----	ERAA02149A1	-----	-----	-----
DN 25 / 1 palec S pretlakovým portom, ale bez kontrolného rozvodu	NPT	ERCA00547A0 ⁽²⁾	ERCA00547A1	ERCA00547A5	ERCA00547A4	ERCA00547A3	-----	-----	-----
	Zvárané CL150 RF	-----	ERCA00595A0	ERCA00595A3	ERCA00595A2	ERCA00595A1	-----	-----	-----
	Zvárané CL300 RF	-----	ERAA02150A0	ERAA02150A3	ERAA02150A2	ERAA02150A1	-----	-----	-----
	Zvárané PN 16/25/40 RF	-----	ERAA02151A0	ERAA02151A2	-----	ERAA02151A1	-----	-----	-----
DN 40 / 1-1/2 palca Bez pretlakového portu a kontrolného rozvodu	NPT	ERCA01591A0 ⁽²⁾	GF05411X022	GF05411X082	GF05411X052	GF05411X042	GF05411X062	GF05411X072	-----
	SWE	-----	GF05413X022	GF05413X062	GF05413X052	GF05413X042	-----	-----	-----
	Zvárané CL150 RF	-----	ERAA01760A0	ERAA01760A3	ERAA01760A2	ERAA01760A1	-----	-----	-----
	Zvárané CL300 RF	-----	ERAA01761A0	ERAA01761A3	ERAA01761A2	ERAA01761A1	-----	-----	-----
	Zvárané CL600 RF	-----	ERAA01783A0	ERAA01784A3	ERAA01783A2	ERAA01783A1	-----	-----	-----
	Zvárané PN 16/25/40 RF	-----	ERAA01762A0	ERAA01762A2	-----	ERAA01762A1	-----	-----	-----
DN 40 / 1-1/2 palca Bez portu na pripojenie meradla, ale s kontrolným rozvodom	NPT	-----	ERCA00559A1 ⁽³⁾	ERCA00559A5 ⁽³⁾	ERCA00559A4 ⁽³⁾	ERCA00559A3 ⁽³⁾	-----	-----	-----
	Zvárané CL150 RF	-----	ERAA02368A0 ⁽³⁾	ERAA02368A3 ⁽³⁾	ERAA02368A2 ⁽³⁾	ERAA02368A1 ⁽³⁾	-----	-----	-----
	Zvárané CL300 RF	-----	ERAA02369A0 ⁽³⁾	ERAA02369A3 ⁽³⁾	ERAA02369A2 ⁽³⁾	ERAA02369A1 ⁽³⁾	-----	-----	-----
	Zvárané PN 16/25/40 RF	-----	ERAA02370A0 ⁽³⁾	ERAA02370A2 ⁽³⁾	-----	ERAA02370A1 ⁽³⁾	-----	-----	-----
DN 40 / 1-1/2 palca S pretlakovým portom, ale bez kontrolného rozvodu	NPT	ERCA00560A0 ⁽²⁾	ERCA00560A1	ERCA00560A5	ERCA00560A4	ERCA00560A3	-----	-----	-----
	Zvárané CL150 RF	-----	ERAA02374A0	ERAA02374A3	ERAA02374A2	ERAA02374A1	-----	-----	-----
	Zvárané CL300 RF	-----	ERAA02375A0	ERAA02375A3	ERAA02375A2	ERAA02375A1	-----	-----	-----
	Zvárané PN 16/25/40 RF	-----	ERAA02376A0	ERAA02376A2	-----	ERAA02376A1	-----	-----	-----

1. Spĺňa chemické a fyzické požiadavky noriem NACE MR0175-2002 a NACE MR0103.
2. Len pre Typy MR95H, MR95HD a MR95HDP.
3. Nedostupné pre Typ MR95HT.
POZNÁMKA: Možnosti voliteľných materiálov sú k dispozícii v záujme plnenia požiadaviek vyplývajúcich z noriem ANSI/NACE MR0175/ISO 15156; špeciálne pokyny k objednávaní žiadajte od pracovníkov miestnej kancelárie predaja. Dostupné môžu byť aj iné koncové pripojenia, informujte sa v miestnej kancelárii predaja.

- pokračovanie -

Monel[®] je známka vo vlastníctve spoločnosti Special Metals Corporation.
Hastelloy[®] C je známka vo vlastníctve spoločnosti Haynes International, Inc.



GF04915

☐ NANESTE MAZIVO ALEBO TMEL⁽¹⁾:

T = LÁTKA NA ZAIŠTENIE ZÁVITU

L1 = PTFE ALEBO LÍTOVÉ MAZIVO NA VŠEOBECNÉ POUŽITIE

L2 = ZMES NA PREDCHÁDZANIE UVIAZNUTIU

L4 = GRAFITOVÝ TMEL

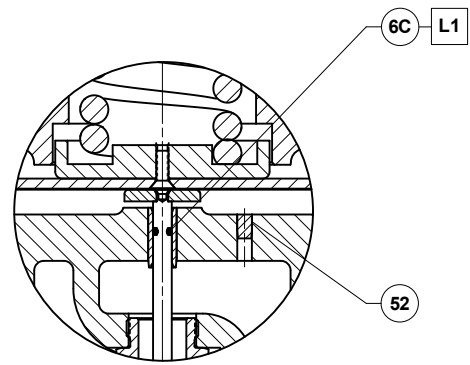
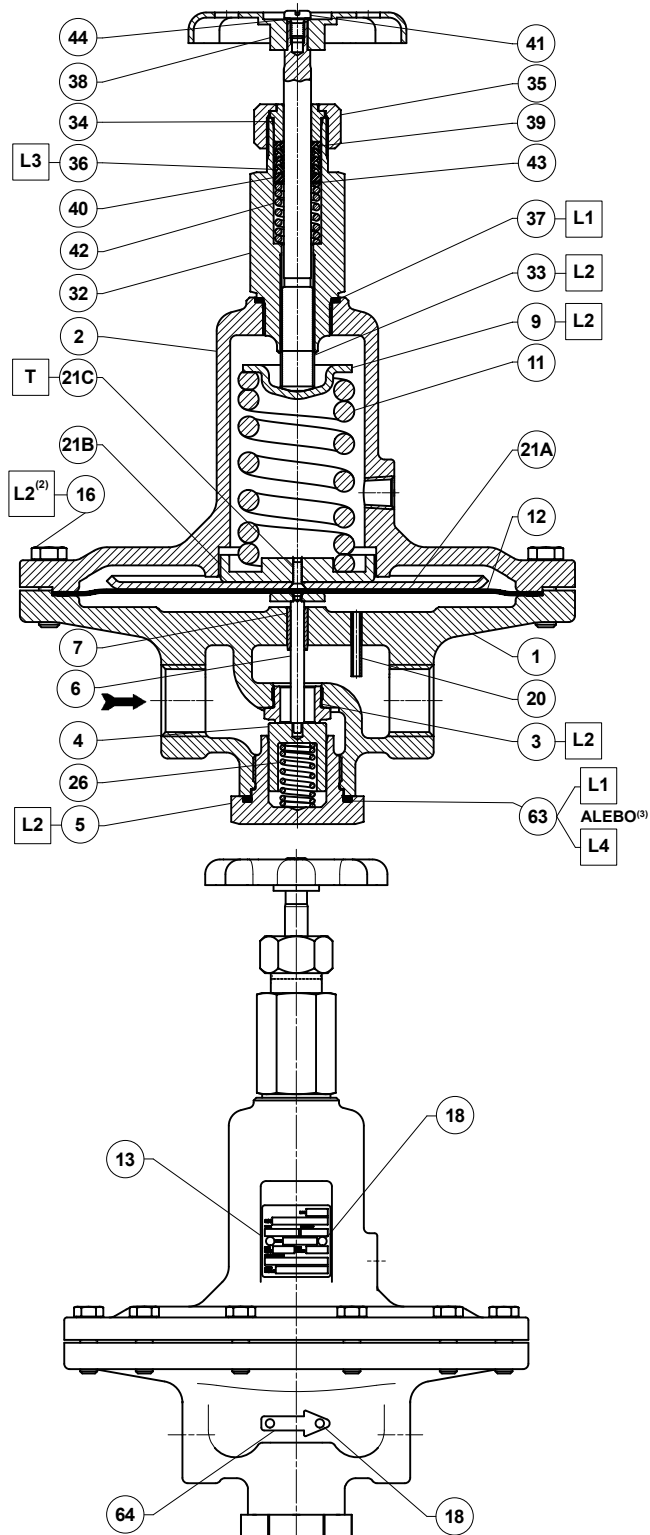
1. Mazivá a tmely sa musia voliť tak, aby spĺňali požiadavky na teplotu.

2. Naneste L2 (zmes na predchádzanie uviaznutiu) na kľúč 16 pre čapy z nehrdzavejúcej ocele.

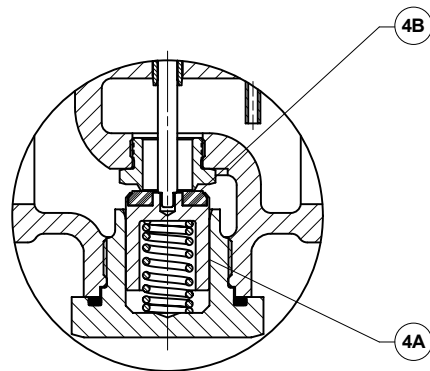
3. Naneste L4 (grafitový tmel) namiesto L1 (univerzálneho PTFE alebo lítového maziva) na kľúč 63 pre grafitový krúžok.

Obrázok 6. Typ MR95L, sústava pre telesá s rozmerom 1/4 NPT a DN 15 až 25 / 1/2 až 1 palec

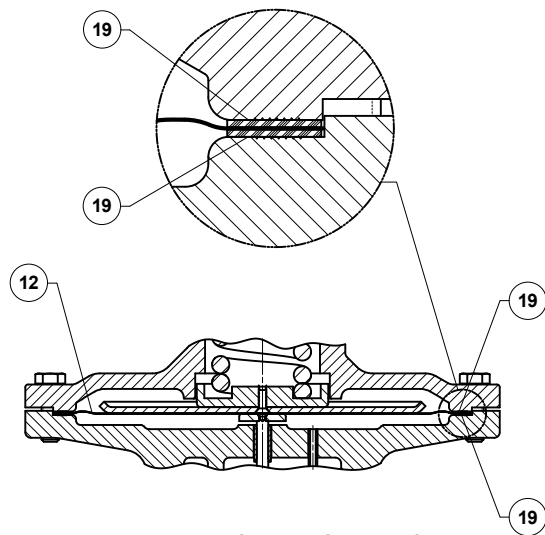
Séria MR95



DOPLNKOVÝ KONTROLNÝ ROZVOD



DOPLNKOVÉ KOMPOZITNÉ SEDLO



DOPLNKOVÁ KOVOVÁ MEMBRÁNA

GF04919

☐ NANESTE MAZIVO ALEBO TMEL⁽¹⁾:

T = LÁTKA NA ZAISTENIE ZÁVITU

L1 = PTFE ALEBO LÍTIOVÉ MAZIVO NA VŠEOBECNÉ POUŽITIE

L2 = ZMES NA PREDCHÁDZANIE UVIAZNUTIU

L3 = SILIKÓNOVÉ MAZIVO

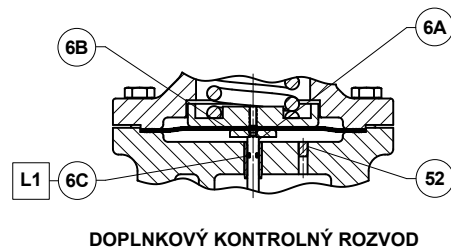
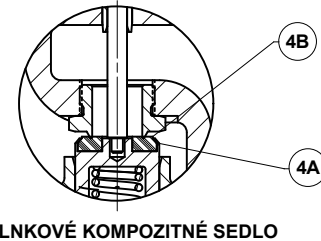
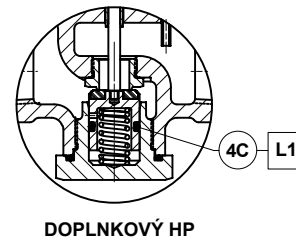
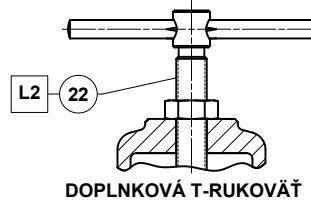
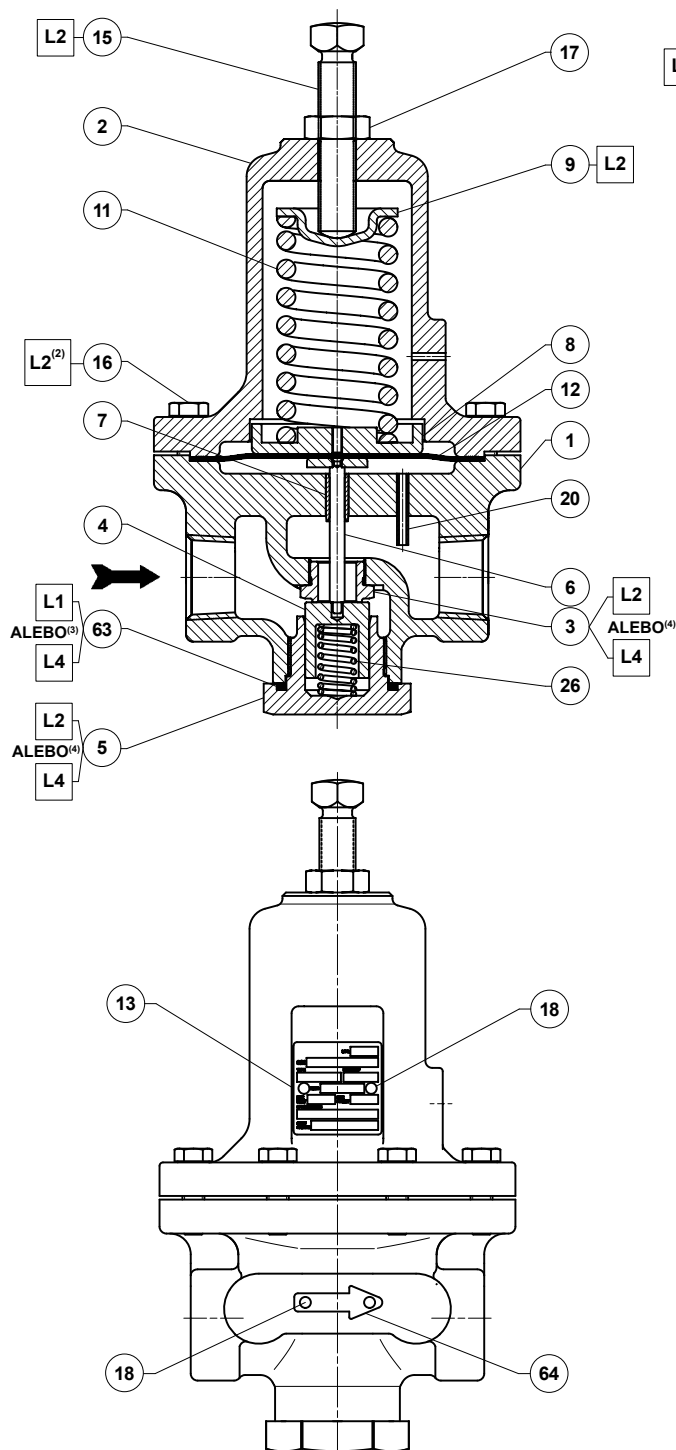
L4 = GRAFITOVÝ TMEL

1. Mazivá a tmely sa musia voliť tak, aby spĺňali požiadavky na teplotu.

2. Naneste L2 (zmes na predchádzanie uviaznutiu) na kľúč 16 pre čapy z nehrdzavejúcej ocele.

3. Naneste L4 (grafitový tmel) namiesto L1 (univerzálneho PTFE alebo litiového maziva) na kľúč 63 pre grafitový krúžok.

Obrázok 7. Typ MR95LD, sústava pre telesá s rozmerom 1/4 NPT a DN 15 až 25 / 1/2 až 1 palec



GF04914

☐ NANESTE MAZIVO ALEBO TMEL⁽¹⁾:

L1 = PTFE ALEBO LÍTIVÉ MAZIVO NA VŠEOBECNÉ POUŽITIE

L2 = ZMES NA PREDCHÁDZANIE UVIAZNUTIU

L4 = GRAFITOVÝ TMEL

1. Mazivá a tmel sa musia voliť tak, aby spĺňali požiadavky na teplotu.

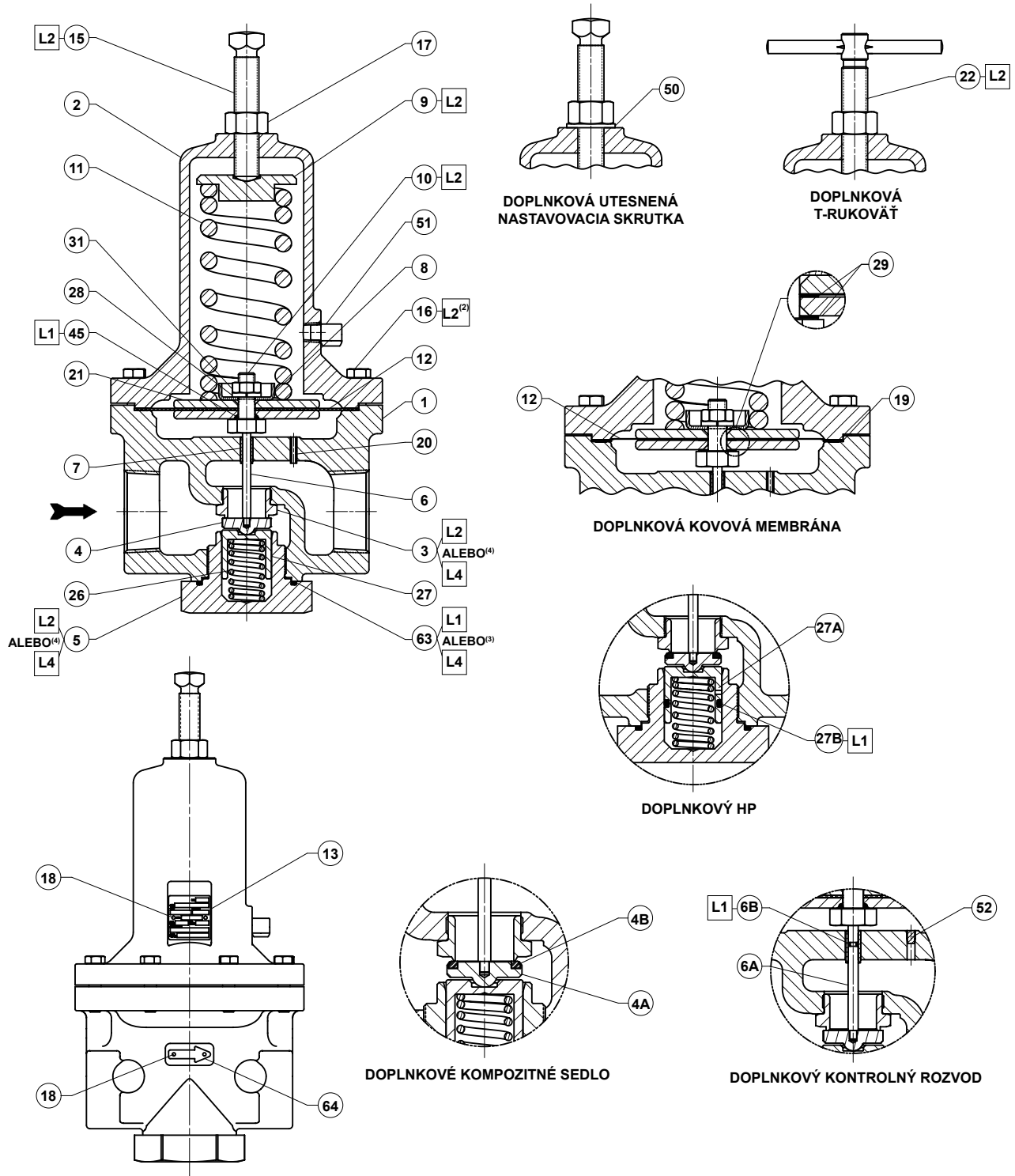
2. Naneste L2 (zmes na predchádzanie uviaznutiu) na kľúč 16 pre čapy z nehrdzavejúcej ocele.

3. Naneste L4 (grafitový tmel) namiesto L1 (univerzálneho PTFE alebo lítiového maziva) na kľúč 63 pre grafitový krúžok.

4. Naneste L4 (grafitový tmel) namiesto L2 (zmes proti uviaznutiu) na kľúče 3 a 5 pre Typ MR95HT.

Obrázok 8. Typy MR95H, MR95HP a MR95HT, sústava pre telesá s rozmerom 1/4 NPT a DN 15 až 25 / 1/2 až 1 palec

Séria MR95



GF04500

☐ NANESTE MAZIVO ALEBO TMEL⁽¹⁾:

L1 = PTFE ALEBO LÍTIOVÉ MAZIVO NA VŠEOBECNÉ POUŽITIE

L2 = ZMES NA PREDCHÁDZANIE UVIAZNUTIU

L4 = GRAFITOVÝ TMEL

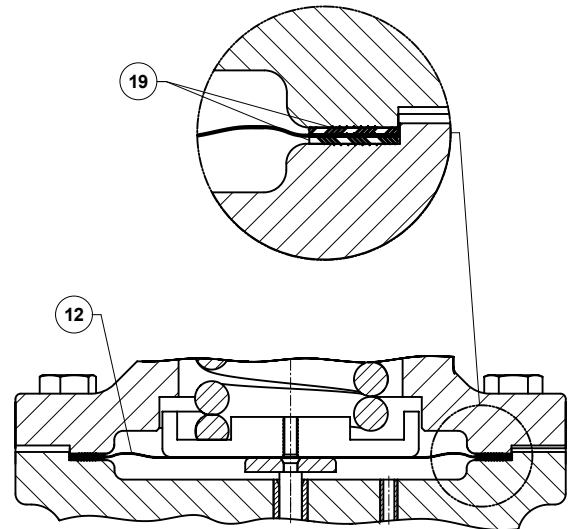
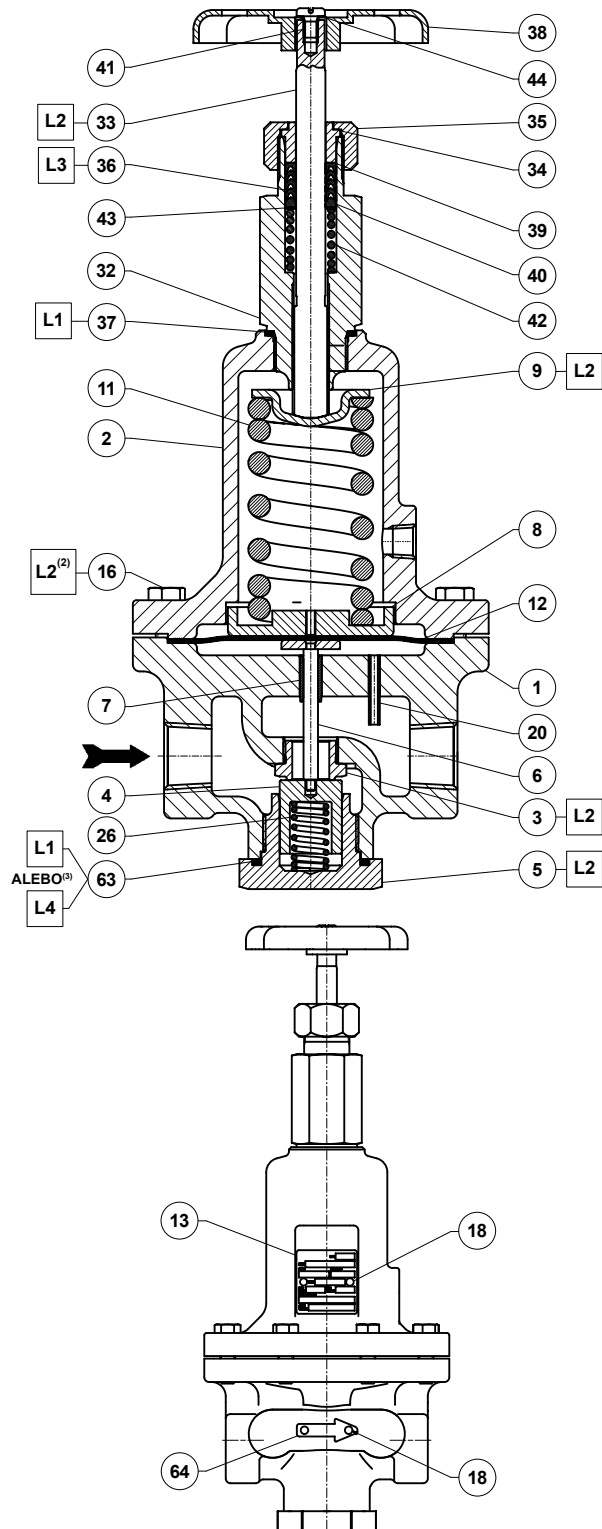
1. Mazivá a tmely sa musia voliť tak, aby spĺňali požiadavky na teplotu.

2. Naneste L2 (zmes na predchádzanie uviaznutiu) na kľúč 16 pre čapy z nehrdzavejúcej ocele.

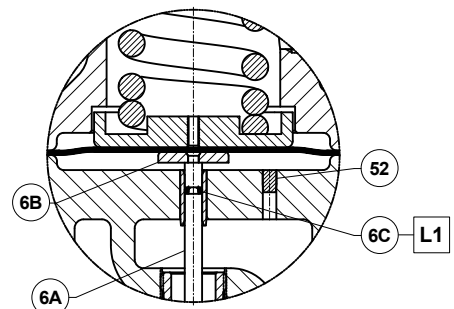
3. Naneste L4 (grafitový tmel) namiesto L1 (univerzálneho PTFE alebo lítiového maziva) na kľúč 63 pre grafitový krúžok.

4. Naneste L4 (grafitový tmel) namiesto L2 (zmes proti uviaznutiu) na kľúče 3 a 5 pre Typ MR95HT.

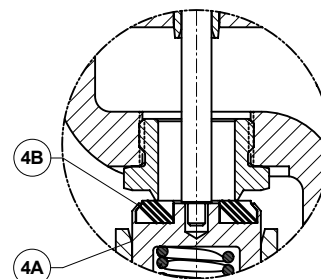
Obrázok 9. Typy MR95H, MR95HP a MR95HT, sústava pre telesá s rozmerom DN 40 až 50 / 1-1/2 až 2 palce



DOPLNKOVÁ KOVOVÁ MEMBRÁNA



DOPLNKOVÝ KONTROLNÝ ROZVOD



DOPLNKOVÉ KOMPOZITNÉ SEDLO

GF04918

□ NANESTE MAZIVO ALEBO TMEL⁽¹⁾:

L1 = PTFE ALEBO LÍTOVÉ MAZIVO NA VŠEOBECNÉ POUŽITIE

L2 = ZMES NA PREDCHÁDZANIE UVIAZNUTIU

L4 = GRAFITOVÝ TMEL

1. Mazivá a tmely sa musia voliť tak, aby spĺňali požiadavky na teplotu.

2. Naneste L2 (zmes) na predchádzanie uviaznutiu na kľúč 16 pre čapy z nehrdzavejúcej ocele.

3. Naneste L4 (grafitový tmel) namiesto L1 (univerzálneho PTFE alebo lítového maziva) na kľúč 63 pre grafitový krúžok.

Obrázok 10. Typy MR95HD a MR95HDP, sústava pre telesá s rozmerom 1/4 NPT a DN 15 až 50 / 1/2 až 2 palce

Séria MR95

Kľúč 1, Čísla dielov telesa regulátora Typu MR95H, MR95HD, MR95HDP, MR95HP a MR95HT

VELKOSŤ TELESA	KONCOVÉ PRIPOJENIE	MATERIÁL TELESA							
		Sivá liatina	Oceľ WCC	Oceľ LCC	Nehrdzavejúca oceľ CF8M ⁽¹⁾	Nehrdzavejúca oceľ CF3M ⁽¹⁾	Monel ⁽⁸⁾⁽¹⁾	Hastelloy® C ⁽¹⁾	Hliníkový bronz ⁽¹⁾
DN 50 / 2 palec Bez pretlakového portu a kontrolného rozvodu	NPT	ERCA01590A0 ⁽²⁾	GF05290X022	GF05290X082	GF05290X052	GF05290X042	GF05290X062	GF05290X072	-----
	SWE	-----	GF05412X022	GF05412X062	GF05412X052	GF05412X042	-----	-----	-----
	Zvárané CL150 RF	-----	ERAA01766A0	ERAA01766A3	ERAA01766A2	ERAA01766A1	-----	-----	-----
	Zvárané CL300 RF	-----	ERAA01767A0	ERAA01767A3	ERAA01767A2	ERAA01767A1	-----	-----	-----
	Zvárané CL600 RF	-----	ERAA01784A0	ERAA01784A3	ERAA01784A2	ERAA01784A1	-----	-----	-----
	Zvárané PN 16/25/40 RF	-----	ERAA01768A0	ERAA01768A2	-----	ERAA01768A1	-----	-----	-----
	Integrované CL150 RF	-----	-----	-----	-----	ERCA00567A2	ERCA00567A4	ERCA00567A5	ERCA00567A6
	Integrované CL300 RF	-----	-----	-----	-----	ERCA00568A2	ERCA00568A4	ERCA00568A5	ERCA00568A6
DN 50 / 2 palec Bez portu na pripojenie meradla, ale s kontrolným rozvodom	NPT	-----	ERCA00565A1 ⁽³⁾	ERCA00565A5 ⁽³⁾	ERCA00565A4 ⁽³⁾	ERCA00565A3 ⁽³⁾	-----	-----	-----
	Zvárané CL150 RF	-----	ERAA02371A0 ⁽³⁾	ERAA02371A3 ⁽³⁾	ERAA02371A2 ⁽³⁾	ERAA02371A1 ⁽³⁾	-----	-----	-----
	Zvárané CL300 RF	-----	ERAA02372A0 ⁽³⁾	ERAA02372A3 ⁽³⁾	ERAA02372A2 ⁽³⁾	ERAA02372A1 ⁽³⁾	-----	-----	-----
DN 50 / 2 palec S pretlakovým portom, ale bez kontrolného rozvodu	NPT	ERCA00566A0 ⁽²⁾	ERCA00566A1	ERCA00566A5	ERCA00566A4	ERCA00566A3	-----	-----	-----
	Zvárané CL150 RF	-----	ERAA02377A0	ERAA02377A3	ERAA02377A2	ERAA02377A1	-----	-----	-----
	Zvárané CL300 RF	-----	ERAA02378A0	ERAA02378A3	ERAA02378A2	ERAA02378A1	-----	-----	-----
	Zvárané PN 16/25/40 RF	-----	ERAA02379A0	ERAA01768A2	-----	ERAA02379A1	-----	-----	-----

1. Spĺňa chemické a fyzické požiadavky noriem NACE MR0175-2002 a NACE MR0103.

2. Len pre Typy MR95H, MR95HD a MR95HDP.

3. Nedostupné pre Typ MR95HT.

POZNÁMKA: Možnosti voľiteľných materiálov sú k dispozícii v záujme plnenia požiadaviek vyplývajúcich z noriem ANSI/NACE MR0175/ISO 15156; špeciálne pokyny k objednávaní žiadajte od pracovníkov miestnej kancelárie predaja. Dostupné môžu byť aj iné koncové pripojenia, informujte sa v miestnej kancelárii predaja.

Kľúč 2, Čísla dielov puzdra pružiny

TYP	VELKOSŤ TELESA		ŠTÝL	MATERIÁL PRUŽINOVÉHO PUZDRA					
	DN	Palce		Sivá liatina	Oceľ WCC	Oceľ LCC	Nehrdzavejúca oceľ CF8M ⁽¹⁾	Monel ⁽⁸⁾	Hastelloy® C
MR95L	----	1/4 NPT	Vyvrtný otvor (štandard)	ERCA03546A0	ERCA02874A0 ⁽²⁾	ERCA02874A3 ⁽²⁾	ERCA02874A2	-----	-----
			Prieduch 1/4 NPT	ERCA00609A1	ERAA01872A2 ⁽²⁾	ERAA01872A4 ⁽²⁾	ERAA01872A3	-----	-----
	15	1/2	Vyvrtný otvor (štandard)	ERCA03564A0	ERCA02883A0 ⁽²⁾	ERCA02883A3 ⁽²⁾	ERCA02883A2	-----	-----
			Prieduch 1/4 NPT	ERCA00615A0	ERAA01885A0 ⁽²⁾	ERAA01885A4 ⁽²⁾	ERAA01885A1	ERAA01885A2 ⁽¹⁾	ERAA01885A3 ⁽¹⁾
20 a 25	3/4 a 1	Vyvrtný otvor (štandard)	ERCA03497A0	ERCA02908A0 ⁽²⁾	ERCA02908A3 ⁽²⁾	ERCA02908A2	-----	-----	
		Prieduch 1/4 NPT	ERCA00623A0	ERCA00621A2 ⁽²⁾	ERCA00621A6 ⁽²⁾	ERCA00621A3	ERCA00621A4 ⁽¹⁾	ERCA00621A5 ⁽¹⁾	
MR95LD	----	1/4 NPT	Prieduch 1/4 NPT (štandard)	-----	ERCA03517A0	ERCA03517A3	ERCA03517A2	-----	-----
	15	1/2	Prieduch 1/4 NPT (štandard)	-----	ERCA03531A0	ERCA03531A3	ERCA03531A2	-----	-----
	20 a 25	3/4 a 1	Prieduch 1/4 NPT (štandard)	-----	ERCA04405A0	ERCA04405A2	ERCA04405A1	-----	-----
MR95H, MR95HP a MR95HT	----	1/4 NPT	Vyvrtný otvor (štandard)	ERCA03544A0 ⁽³⁾	ERCA02872A0 ⁽²⁾	ERCA02872A3 ⁽²⁾	ERCA02872A2	-----	-----
			Prieduch 1/4 NPT	ERCA00610A1 ⁽³⁾	ERAA01873A2 ⁽²⁾	ERAA01873A4 ⁽²⁾	ERAA01873A3	-----	-----
	15	1/2	Vyvrtný otvor (štandard)	ERCA03562A0 ⁽³⁾	ERCA02881A0 ⁽²⁾	ERCA02881A3 ⁽²⁾	ERCA02881A2	-----	-----
			Prieduch 1/4 NPT	ERCA00616A0 ⁽³⁾	ERAA01886A0 ⁽²⁾	ERAA01886A4 ⁽²⁾	ERAA01886A1	ERAA01886A2 ⁽¹⁾	ERAA01886A3 ⁽¹⁾
	20 a 25	3/4 a 1	Vyvrtný otvor (štandard)	ERCA03496A0 ⁽³⁾	ERCA02907A0 ⁽²⁾	ERCA02907A3 ⁽²⁾	ERCA02907A2	-----	-----
Prieduch 1/4 NPT			ERCA00624A0 ⁽³⁾	ERCA00622A2 ⁽²⁾	ERCA00622A6 ⁽²⁾	ERCA00622A3	ERCA00622A4 ⁽¹⁾	ERCA00622A5 ⁽¹⁾	
40 a 50	1-1/2 a 2	Prieduch 1/4 NPT	ERCA03641A0 ⁽³⁾	ERCA02900A0 ⁽²⁾	ERCA02900A5 ⁽²⁾	ERCA02900A2	ERCA02900A3 ⁽¹⁾	ERCA02900A4 ⁽¹⁾	
MR95HD a MR95HDP	----	1/4 NPT	Prieduch 1/4 NPT (štandard)	-----	ERCA03515A0	ERCA03515A3	ERCA03515A2	-----	-----
	15	1/2	Prieduch 1/4 NPT (štandard)	-----	ERCA03529A0	ERCA03529A3	ERCA03529A2	-----	-----
	20 a 25	3/4 a 1	Prieduch 1/4 NPT (štandard)	-----	ERCA03499A0	ERCA03499A3	ERCA03499A2	-----	-----
	40 a 50	1-1/2 a 2	Prieduch 1/4 NPT (štandard)	-----	ERCA03691A0	ERCA03691A3	ERCA03691A2	-----	-----

1. Spĺňa chemické a fyzické požiadavky noriem NACE MR0175-2002 a NACE MR0103 okrem 1/4 NPT ventiláčného (štandard) štýlu pre teleso s rozmerom 1/4 NPT.

2. WCC a LCC pružinové puzdrá spĺňajú požiadavky normy NACE MR0175-2002 a NACE MR0103 len pre aplikácie, pri ktorých puzdro pružiny nie je vystavené kyslému plynu.

3. Dostupné len pre Typ MR95H.

POZNÁMKA: Možnosti voľiteľných materiálov sú k dispozícii v záujme plnenia požiadaviek vyplývajúcich z noriem ANSI/NACE MR0175/ISO 15156; špeciálne pokyny k objednávaní žiadajte od pracovníkov miestnej kancelárie predaja.

Kľúč 3, Čísla dielov redukovaného hrdla

VELKOSŤ TELESA		TYP SEDLA	MATERIÁL HRDLA				
DN	Palce		Mosadz	Nehrdzavejúca oceľ 416	Nehrdzavejúca oceľ 316 ⁽¹⁾	Monel ⁽⁸⁾⁽¹⁾	Hastelloy® C ⁽¹⁾
15	1/2	Zložené sedlo	ERAA07702A0	ERAA07702A1	ERAA07702A1	ERAA07702A3	ERAA07702A4
			ERAA07695A0	ERAA07695A1	ERAA07695A2	ERAA07695A3	ERAA07695A4
			ERAA07700A0	ERAA07700A1	ERAA07700A2	ERAA07700A3	ERAA07700A4
			ERAA07698A0	ERAA07698A1	ERAA07698A2	ERAA07698A3	ERAA07698A4
20 až 25	3/4 až 1	Sedlo medzi dvomi kovovými povrchmi	-----	ERAA07701A0	ERAA07701A1	ERAA07701A2	ERAA07701A3
			-----	ERAA07694A0	ERAA07694A1	ERAA07694A2	ERAA07694A3
			-----	ERAA07699A0	ERAA07699A1	ERAA07699A2	ERAA07699A3
			-----	ERAA07697A0	ERAA07697A1	ERAA07697A2	ERAA07697A3

1. Spĺňa chemické a fyzické požiadavky noriem NACE MR0175-2002 a NACE MR0103.

POZNÁMKA: Možnosti voľiteľných materiálov sú k dispozícii v záujme plnenia požiadaviek vyplývajúcich z noriem ANSI/NACE MR0175/ISO 15156; špeciálne pokyny k objednávaní žiadajte od pracovníkov miestnej kancelárie predaja. Dostupné môžu byť aj iné koncové pripojenia, informujte sa v miestnej kancelárii predaja.

Monel[®] je známka vo vlastníctve spoločnosti Special Metals Corporation.
Hastelloy[®] C je známka vo vlastníctve spoločnosti Haynes International, Inc.

Kľúč 4, Uzáver ventilu, kovové sedlo

TYP	MATERIÁL ⁽¹⁾	VEĽKOSŤ TELESA, DN / PALCE			
		1/4 NPT	15 / 1/2	20 a 25 / 3/4 a 1	40 a 50 / 1-1/2 a 2 ⁽²⁾
MR95L, MR95LD, MR95H, MR95HD, MR95HDP a MR95HT	Nehrdzavajúca oceľ 416	ERCA00360A0	ERCA00287A0	GF05476X022	ERCA00375A0
	Nehrdzavajúca oceľ 316	ERCA00360A1	ERCA00287A1	GF05476X032	ERCA00375A1
	Hastelloy® C	ERCA00360A3	ERCA00287A3	GF05476X052	ERCA00375A3
	Monel®	ERCA00360A2	ERCA00287A2	GF05476X042	ERCA00375A2
	Zliatina 6	-----	ERCA00287A4	GF05476X062	ERCA00375A4

1. Hastelloy® C a Monel® nie sú dostupné pre Typ MR95HT.
2. Len pre Typy MR95H, MR95HD, MR95HDP a MR95HT.

Kľúč 4, Sústava držiaka disku, zložené sedlo

TYP	MATERIÁL	VEĽKOSŤ TELESA, DN / PALCE			
		1/4 NPT	15 / 1/2	20 a 25 / 3/4 a 1	40 a 50 / 1-1/2 a 2 ⁽⁴⁾
Nitrilové (NBR) sedlo					
MR95L, MR95LD, MR95H, MR95HD a MR95HDP	Mosadz	-----	ERCA00635A3	ERCA00636A3	ERCA00637A3
	Nehrdzavajúca oceľ 316	ERCA00634A5 ⁽¹⁾	ERCA00635A5 ⁽¹⁾	ERCA00636A5 ⁽¹⁾	ERCA00637A5 ⁽¹⁾
	Nehrdzavajúca oceľ 416	ERCA00634A4	ERCA00635A4	ERCA00636A4	ERCA00637A4
MR95HP	Nehrdzavajúca oceľ 316	ERAA01901A1 ⁽¹⁾	ERAA01905A1 ⁽²⁾	ERAA01892A1 ⁽¹⁾	ERCA00637A5 ⁽¹⁾
	Nehrdzavajúca oceľ 416	ERAA01901A0	ERAA01905A0	ERAA01892A0	ERCA00637A4
Sedlo z Fluorokarbónu (FKM)					
MR95L, MR95LD, MR95H, MR95HD a MR95HDP	Mosadz	-----	ERCA00635A9 ⁽³⁾	ERCA00636A9 ⁽³⁾	ERCA00637A9 ⁽³⁾
	Nehrdzavajúca oceľ 316	ERCA00634B1 ⁽¹⁾⁽³⁾	ERCA00635B1 ⁽¹⁾	ERCA00636B1 ⁽¹⁾	ERCA00637B1 ⁽¹⁾
	Nehrdzavajúca oceľ 416	ERCA00634B0	ERCA00635B0	ERCA00636B0	ERCA00637B0
	Monel®	ERCA00634B2	ERCA00635B2	ERCA00636B2	ERCA00637B2
MR95HP	Nehrdzavajúca oceľ 316	ERAA01901A2 ⁽¹⁾	ERAA01905A2 ⁽²⁾	ERAA01892A2 ⁽¹⁾	ERCA00637B1 ⁽¹⁾
	Nehrdzavajúca oceľ 416	ERAA01901A3	ERAA01905A3	ERAA01892A3	ERCA00637B0
Sedlo z Perfluoroelastoméru (FFKM)					
MR95L, MR95LD, MR95H, MR95HD a MR95HDP	Nehrdzavajúca oceľ 316	ERCA00634B9	ERCA00635B9	ERCA00636B9	ERCA00637B9
Sedlo z Polytetrafluoroetylénu (PTFE)					
MR95L, MR95LD, MR95H a MR95HD	Mosadz	-----	ERCA00635B4	ERCA00636B4	ERCA00637B4
	Nehrdzavajúca oceľ 316	ERCA00634B6	ERCA00635B6	ERCA00636B6	ERCA00637B6
	Nehrdzavajúca oceľ 416	ERCA00634B5	ERCA00635B5	ERCA00636B5	ERCA00637B5
Sedlo z Etylénpropylénu (EPDM)					
MR95L, MR95LD, MR95H, MR95HD a MR95HDP	Nehrdzavajúca oceľ 416	ERCA00634A7	ERCA00635A7	ERCA00636A7	ERCA00637A7

1. NACE MR0175-2002 a MR0103.
2. NACE MR0175-2002.
3. Kyslíková prevádzka.
4. Nedostupné pre Typy MR95L a MR95LD.
POZNÁMKA: Možnosti voľiteľných materiálov sú k dispozícii v záujme plnenia požiadaviek vyplývajúcich z noriem ANSI/NACE MR0175/ISO 15156; špeciálne pokyny k objednávaní žiadajte od pracovníkov miestnej kancelárie predaja.

Kľúč 12*, Zložená membrána, NACE MR0175-2002 a NACE MR0103

TYP	VEĽKOSŤ TELESA		MATERIÁL MEMBRÁNY		
	DN	Palce	Neoprén (CR)	Fluorokarbón (FKM) (vyžadujú sa 2)	Etylénpropylén (EPDM)
MR95L a MR95LD	----	1/4 NPT	ERCA00675A0	ERCA00675A1 ⁽¹⁾	ERCA00675A2 ⁽¹⁾
	15	1/2	ERCA00509A0	ERCA00509A1	ERCA00509A2
	20 a 25	3/4 a 1	ERCA00599A0	ERCA00599A1	ERCA00599A2
MR95H, MR95HD, MR95HDP a MR95HP	----	1/4 NPT	ERCA00672A0	ERCA00672A1 ⁽¹⁾	ERCA00672A2 ⁽¹⁾
	15	1/2	ERCA00507A0	ERCA00507A1	ERCA00507A2
	20 a 25	3/4 a 1	ERCA00515A0	ERCA00515A1	ERCA00515A2
	40 a 50	1-1/2 a 2	ERCA00661A0	ERCA00661A1	ERCA00661A2

1. Pre regulátory s rozmerom telesa 1/4 NPT sa vyžaduje len jedna membrána. Pozrite si Tabuľku 7.
*Odporúčaný náhradný diel.
POZNÁMKA: Možnosti voľiteľných materiálov sú k dispozícii v záujme plnenia požiadaviek vyplývajúcich z noriem ANSI/NACE MR0175/ISO 15156; špeciálne pokyny k objednávaní žiadajte od pracovníkov miestnej kancelárie predaja.

Monel® je známka vo vlastníctve spoločnosti Special Metals Corporation.
Hastelloy® C je známka vo vlastníctve spoločnosti Haynes International, Inc.

Séria MR95

Kľúč 12*, Kovová membrána

TYP	VEĽKOSŤ TELESÁ		MATERIÁL MEMBRÁNY (POŽADUJÚ SA 2)			
	DN	Palce	Nehrdzavejúca oceľ 302	Nehrdzavejúca oceľ 302 (kyslíková prevádzka)	Monel®	Hastelloy® C
MR95L	----	1/4 NPT	ERCA00654A0 ⁽¹⁾	ERCA00654A1 ⁽¹⁾	ERCA00654A2 ⁽¹⁾	ERCA00654A3 ⁽¹⁾
	15	1/2	ERCA00490A0	ERCA00490A1	ERCA00490A2	ERCA00490A3
	20 a 25	3/4 a 1	ERCA00557A0	ERCA00557A1	ERCA00557A2	ERCA00557A3
MR95H	----	1/4 NPT	ERCA00647A0	ERCA00647A1	ERCA00647A2	ERCA00647A3
	15	1/2	ERCA00459A0	ERCA00459A1	ERCA00459A2	ERCA00459A3
	20 a 25	3/4 a 1	ERCA00511A0	ERCA00511A1	ERCA00511A2	ERCA00511A3
	40 a 50	1-1/2 a 2	ERCA00527A0	ERCA00527A1	ERCA00527A2	ERCA00527A3
MR95LD	----	1/4 NPT	ERCA00654A0 ⁽¹⁾	-----	ERCA00654A2 ⁽¹⁾	ERCA00654A3 ⁽¹⁾
	15	1/2	ERCA00490A0	-----	ERCA00490A2	ERCA00490A3
	20 a 25	3/4 a 1	ERCA00557A0	-----	ERCA00557A2	ERCA00557A3
MR95HD, MR95HDP a MR95HT	----	1/4 NPT	ERCA00647A0	-----	ERCA00647A2	ERCA00647A3
	15	1/2	ERCA00459A0	-----	ERCA00459A2	ERCA00459A3
	20 a 25	3/4 a 1	ERCA00511A0	-----	ERCA00511A2	ERCA00511A3
	40 a 50	1-1/2 a 2	ERCA00527A0	-----	ERCA00527A2	ERCA00527A3

1. Len jedna kovová membrána je potrebná pre Typy MR95L a MR95LD s telesom o rozmere 1/4 NPT a pružinovým rozsahom 0,14 až 0,41 baru / 2 až 6 psi. Pozrite si Tabuľku 7.
*Odporúčaný náhradný diel.

Monel® je vo vlastníctve spoločnosti Special Metals Corporation.
Hastelloy® C je známka vo vlastníctve spoločnosti Haynes International, Inc.

Priemyselné regulátory

Emerson Process Management Regulator Technologies, Inc.

USA – centrála
McKinney, Texas 75070 USA
Tel: +1 800 558 5853
Mimo USA: +1 972 548 3574

Ázia/Pacifik
Šanghaj 201206, Čína
Tel: +86 21 2892 9000

Európa
Bologna 40013, Taliansko
Tel: +39 051 419 0611

Stredný východ a Afrika
Dubaj, Spojené arabské emiráty
Tel: +971 4811 8100

Natural Gas Technologies

Emerson Process Management Regulator Technologies, Inc.

USA – centrála
McKinney, Texas 75070 USA
Tel: +1 800 558 5853
Mimo USA: +1 972 548 3574

Ázia/Pacifik
Singapur 128461, Singapur
Tel: +65 6770 8337

Európa
Bologna 40013, Taliansko
Tel: +39 051 419 0611
Chartres 28008, Francúzsko
Tel: +33 2 37 33 47 00

Stredný východ a Afrika
Dubaj, Spojené arabské emiráty
Tel: +971 4811 8100

TESCOM

Emerson Process Management Tescom Corporation

USA – centrála
Elk River, Minnesota 55330-2445, USA
Tel: +1 763 241 3238
+1 800 447 1250

Európa
Selmsdorf 23923, Nemecko
Tel: +49 38823 31 287

Ázia/Pacifik
Šanghaj 201206, Čína
Tel: +86 21 2892 9499



Výrazný diamantový tvar zaliaty v každom pružinovom puzdre jedinečným spôsobom identifikuje regulátor ako súčasť značky Fisher® a garantuje vám najvyššiu kvalitu technického spracovania, odolnosť, výkon a podporu.

Ďalšie informácie nájdete na adrese www.fisherregulators.com

Logo Emerson je ochranná známka a servisná známka spoločnosti Emerson Electric Co. Všetky ostatné známky sú vlastníctvom ich príslušných majiteľov. Fisher je známka vo vlastníctve spoločnosti Fisher Controls International LLC, obchodnej jednotky spoločnosti Emerson Process Management.

Obsah tejto publikácie sa poskytuje výlučne na informačné účely a hoci sme sa v maximálnej možnej miere snažili zaistiť jeho presnosť, obsah sa nesmie interpretovať ako vyjadrenie výslovné alebo odvodenej záruky alebo garancie vo vzťahu k produktom alebo službám charakterizovaným v tomto dokumente ani vo vzťahu k ich použitiu či uplatniteľnosti. Naša spoločnosť si vyhradzuje právo kedykoľvek bez upozornenia zmeniť či vylepšiť dizajn alebo špecifikácie týchto výrobkov.

Spoločnosť Emerson Process Management Regulator Technologies, Inc. nezodpovedá za výber, použitie ani údržbu svojich výrobkov. Vhodný výber, použitie a údržba všetkých výrobkov spoločnosti Emerson Process Management Regulator Technologies, Inc. je výlučne zodpovednosťou zákazníka.