

# MR98系列背压调压器、泄压阀和压差泄压阀

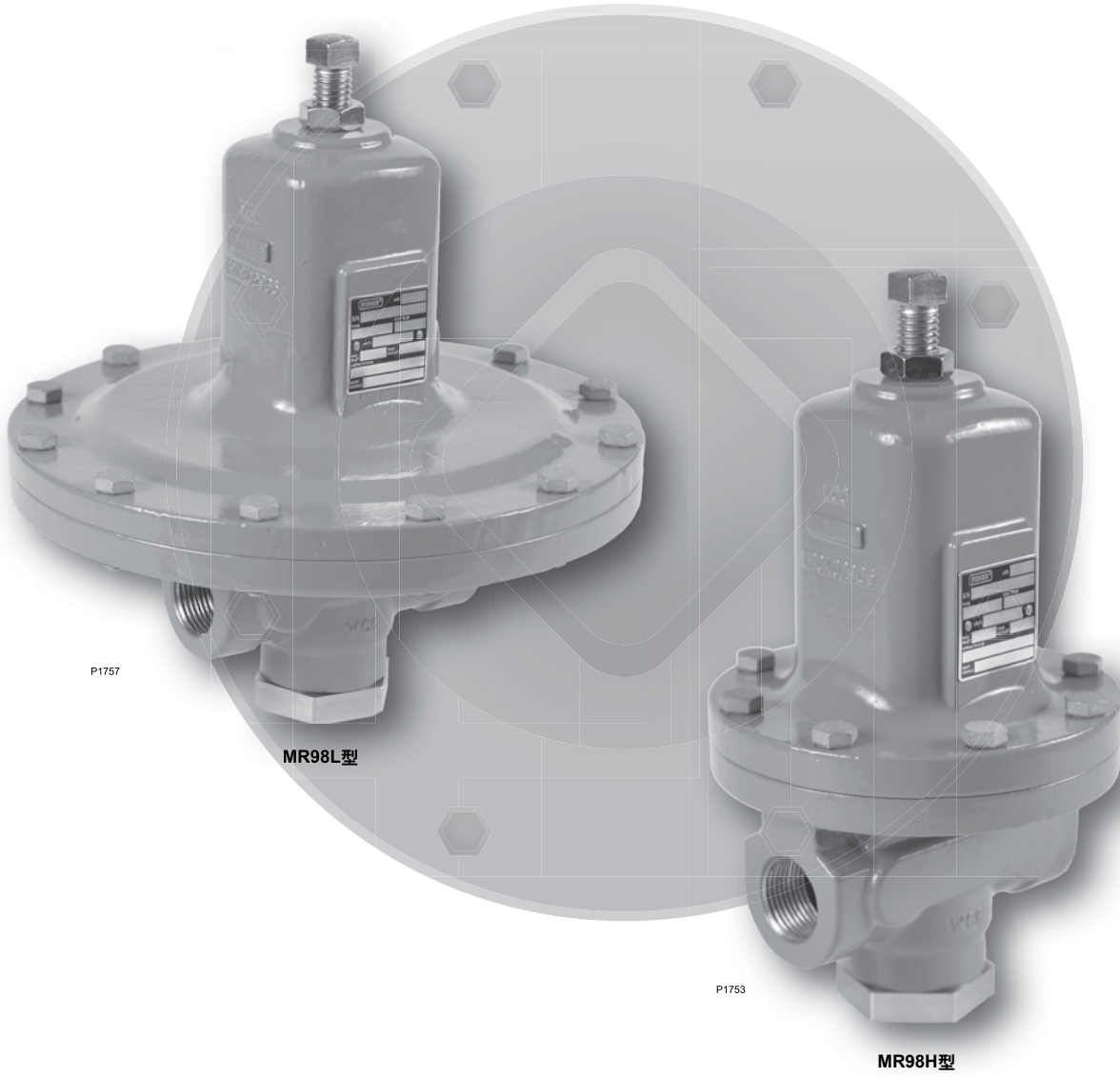


图1. 常用MR98系列背压调压器、泄压阀和压差泄压阀

# MR98系列

## 技术规格

本节列出MR98系列调压器的技术规格。出厂时，工厂规格（例如型号、最大入口压力、最高温度、最大出口压力、弹簧范围、阀芯尺寸和阀座材料等）压印在紧固于调压器的铭牌上。

### 可用结构

**MR98L型：**直接作用式低压背压调压器/泄压阀，设定的压力范围从0.14至2.6 bar / 2至38 psig

**MR98H型：**直接作用式高压背压调压器/泄压阀，设定的压力范围从1.0至13.8 bar / 15至200 psig

**MR98HH型：**直接作用式高压背压调压器/泄压阀，设定的压力范围从10.3至25.9 bar / 150至375 psig

**MR98LD型：**承压式低压压差泄压阀，设定的压力范围从0.14至2.6 bar / 2至38 psi

**MR98HD型：**承压式高压压差泄压阀，设定的压力范围从1.0至13.8 bar / 15至200 psi

**MR98HHD型：**压力作用式高压背压调压器/泄压阀，设定的压差范围从10.3至25.9 bar / 150至375 psi

### 阀体和阀芯尺寸

**1/4 NPT阀体：**7.22 mm / 0.284 inch

**DN 15 / 1/2-in.阀体：**10.56 mm / 0.416 inch

**DN 20和25 / 3/4和1-inch阀体：**  
16.02 mm / 0.631 inch

**DN 40和50 / 1-1/2 和2-inch阀体：**  
29 mm / 1.142 inches

### MR98LD、MR98HD、和MR98HHD型的最大弹簧箱加载压力

(弹簧设置加上加载压力)<sup>(1)(2)</sup>

#### MR98LD型弹簧箱

铸铁：3.4 bar / 50 psig

钢或不锈钢：8.6 bar / 125 psig

#### MR98HD型弹簧箱

铸铁：17.2 bar / 250 psig

钢或不锈钢：20.7 bar / 300 psig

#### MR98HHD型弹簧箱

钢或不锈钢：20.7 bar / 300 psig

### 最大入口和出口压力额定值

参见表4

### 阀体尺寸和端部连接方式

参见表1和表2

### 阀体尺寸和材料的最大冷工作压力<sup>(1)(2)</sup>

参见表4

### 流量系数

阀体尺寸		C <sub>v</sub>	C <sub>g</sub>	C <sub>1</sub>
DN	Inch			
---	1/4 NPT	1.4	48	34.3
15	1/2	3.4	120	35.3
20和25	3/4和1	6.5	250	38.5
40和50	1-1/2和2	20.0	780	39.0

### IEC 选型系数

阀体尺寸		X <sub>r</sub>	F	F <sub>L</sub>	K <sub>m</sub>
DN	Inch				
---	1/4 NPT	0.743	0.74	0.95	0.90
15	1/2	0.787	0.78	0.94	0.88
20和25	3/4和1	0.935	0.70	0.91	0.83
40和50	1-1/2和2	0.961	0.69	0.94	0.88

### 设定压力范围

参见表3

### 取压方式

内取压或外取压

### 根据ANSI/FCI 70-3-2004标准的关闭等级

金属阀座：IV级

聚四氟乙烯(PTFE)：IV级

合成橡胶阀座：VI级或更高

### 合成橡胶部件的温度性能<sup>(1)(3)</sup>

参见表5

### 金属部件的温度性能<sup>(1)(3)</sup>

参见表5

### 大致重量

#### MR98H系列：

1/4 NPT阀体：2.3 kg / 5 lbs

DN 15 / 1/2-inch阀体：4.5 kg / 10 lbs

DN 20和25 / 3/4和1-inch阀体：

10 kg / 22 lbs

1-1/2和2-inch / DN 40和50阀体：

25 kg / 55 lbs

#### MR98L系列：

1/4 NPT 阀体：3.2 kg / 7 lbs

DN 15 / 1/2-inch阀体：6.8 kg / 15 lbs

DN 20和25 / 3/4和1-inch阀体：

16 kg / 35 lbs

1. 不得超出本使用手册中的压力/温度限制以及任何适用的标准限制。

2. 温度和/或阀体接口连接情况可能会使以上最大压力有所降低。

3. 压力和/或阀体接口连接情况可能会使以上最高温度有所降低。

**警告**

不遵循这些说明或不正确安装和维护此设备可能导致爆炸、起火和/或化学污染，造成财产损失和人身伤亡。

Fisher®背压调压器、泄压阀和压差泄压阀必须按照联邦、州和当地规范、规章和规定以及艾默生过程管理调压器技术有限公司的说明进行安装、操作和维护。

如果发生渗漏或者出口持续排气，则可能需要对该装置进行检修。不消除故障可能导致危险状况。只有具备资质的人员才可安装或检修装置。

由无资格的人员进行安装、操作和维护可能导致调整有误和操作不安全。这两种情况都可能导致设备损坏或人身伤害。安装、操作和维护MR98系列背压调压器、泄压阀和压差泄压阀，都需要具备相应资质的人员来进行。

## 简介

### 指导手册的范围

本手册提供MR98系列背压调压器、泄压阀和压差泄压阀的安装、调整、维护说明以及部件订购信息。有关本指导手册所述其他设备的说明和零件清单，请参阅各自的指导手册。

## 产品描述

MR98系列背压调压器、泄压阀和压差泄压阀适用于液体、气体、空气和蒸汽工况。常见应用包括冲洗罐、小型加热器、燃油管道、供气系统、测试夹具和灭菌器。

**MR98L型** — 直接作用式背压调压器或泄压阀，泄压设定压力范围（分四段）从0.14至2.6 bar / 2至38 psig。阀体尺寸从DN 25 / 1/4 NPT至1 inch。

**MR98H型** — 与MR98L基本相同，但泄压设定压力范围（也是分四段）更大：1.0至13.8 bar / 15至200 psig。阀体尺寸从DN 50 / 1/4 NPT至2 inches。

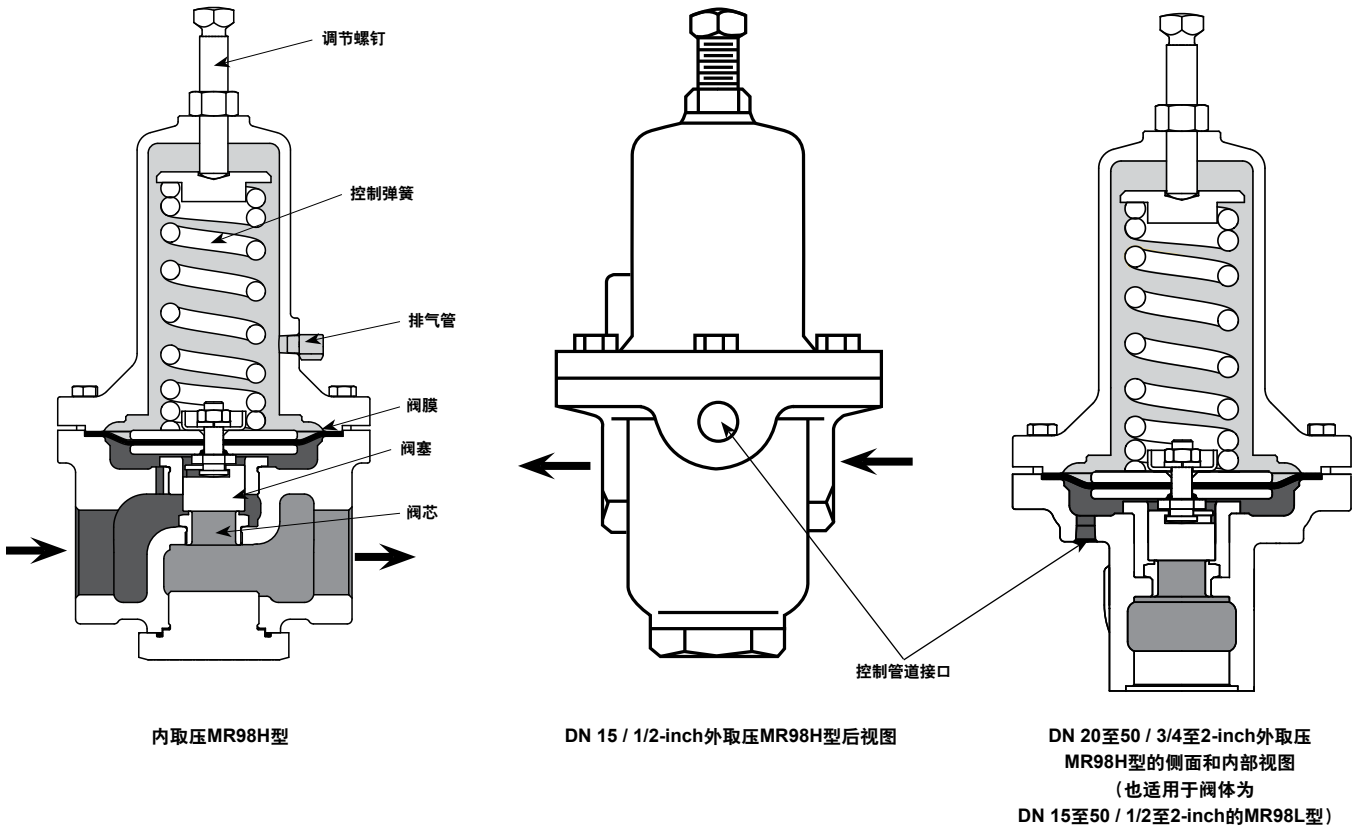
**MR98HH型** — 泄压设定压力范围更大：10.3至25.9 bar / 150至375 psig。阀体尺寸从DN 25 / 1/4 NPT至1 inch。

**MR98LD型** — 压差泄压阀，设定压力范围从0.14至2.6 bar / 2至38 psig。阀体尺寸从DN 25 / 1/4 NPT至1 inch。

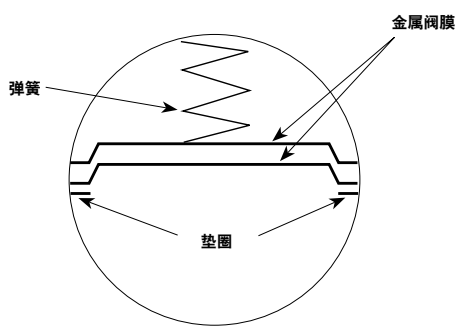
**MR98HD型** — 与MR98LD基本相同，但压差设定压力范围更大：1.0至13.8 bar / 15至200 psig。阀体尺寸从DN 50 / 1/4 NPT至2 inches。

**MR98HHD型** — 压差泄压阀，设定压力范围更大：10.3至25.9 bar / 150至375 psi。阀体尺寸从DN 25 / 1/4 NPT至1 inch。

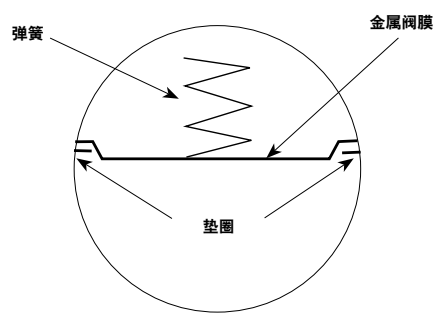
# MR98系列



入口压力  
 出口压力  
 大气压力

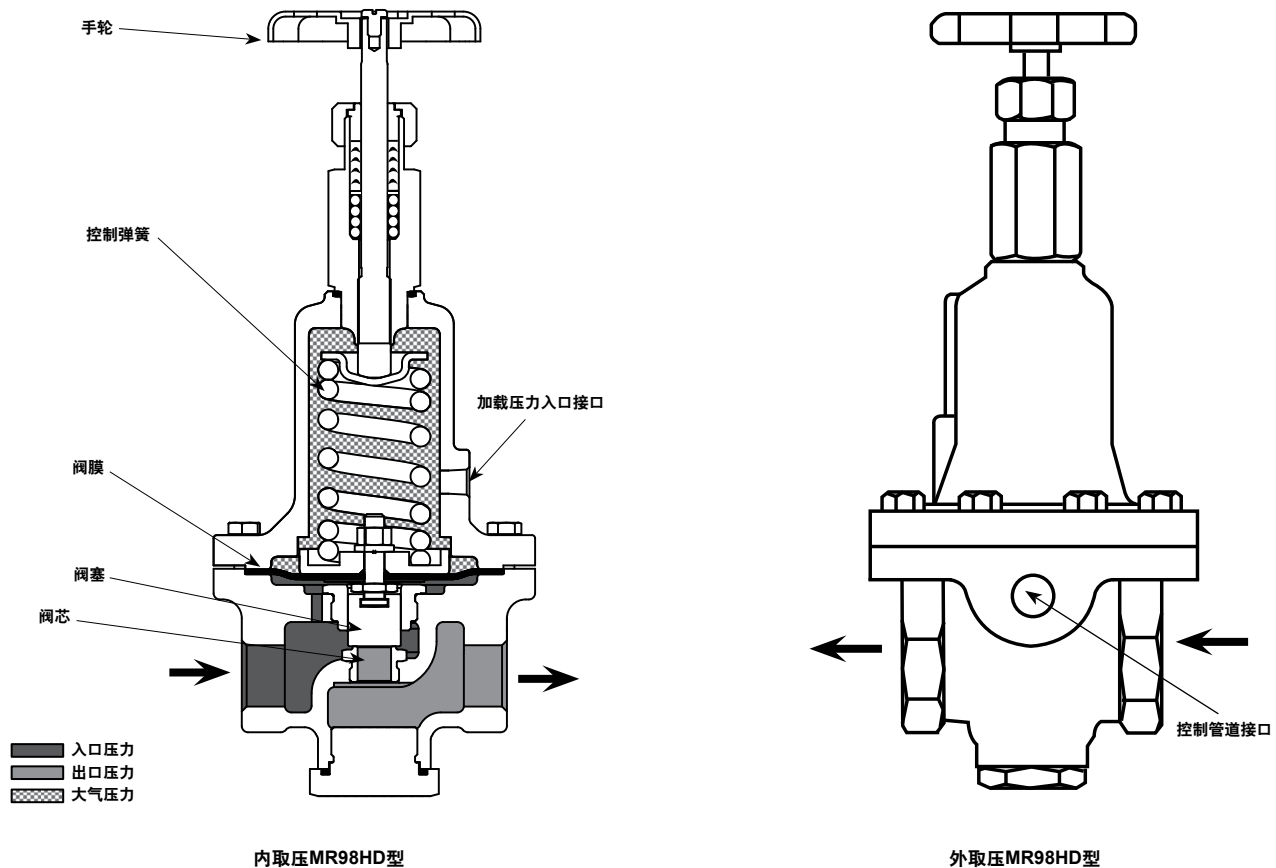


适用于有两个金属阀膜的MR98H型  
(也常用于MR98HH和MR98L型, 阀体为1/4 NPT, 压力范围为0.1至0.48 bar / 2至7 psi的MR98L型除外)



具有一个金属阀膜的MR98L型  
(1/4 NPT阀体, 0.14至0.48 bar / 2至7 psi压力范围)

图2. MR98系列工作原理示意图



适用于具有两个金属阀膜MR98HD、MR98HHD、和MR98LD型，阀膜垫圈组装在金属阀膜上面及下面，如上图所示

图2. MR98系列工作原理示意图(续)

## 工作原理

泄压阀或背压阀响应上游压力的变化。压力变化通过阀体中的对位孔或通过外部控制管道作用在阀膜下方(参见图2)。当压力增大到弹簧设置值以上时，阀膜下方的压力将克服弹簧压缩力，使阀塞移离阀芯。经过阀门的流动路径将会打开，释放过多的压力。当上游压力降到设置点以下时，阀门就会关闭。

压差泄压阀用于保持系统受控压力与加载压力之间的压差。弹簧设置决定压差。

压差泄压阀响应受控压力和加载压力，随着这些压力的变化而打开或关闭。如果加载压力增大，阀膜上侧的压力也会增大。阀塞将移近阀芯，限制经过泄压阀的流量。当加载压力减小时，阀膜上侧的压力也会减小。然后阀塞就会从阀芯移开，从而允许更大的流量经过压差泄压阀(进入大气或返回至系统中)。压差泄压阀会随着受控压力的变化而打开或关闭。这样就可以维持受控压力与非受控压力之间的压差。

# MR98系列

表1. MR98L和MR98LD型调压器阀体结构

阀体尺寸	阀体结构	端部连接方式	阀体材料				
			灰铸铁	WCC或LCC 钢	CF8M不锈钢 <sup>(1)</sup>	CF3M不锈钢 <sup>(1)</sup>	Monel <sup>®</sup> 或 Hastelloy <sup>®</sup> C <sup>(1)</sup>
1/4-inch	不含控制管道接口和压力表接口	NPT					
DN 15 / 1/2-inch	不含控制管道接口和压力表接口	NPT					
		SWE					
		焊接法兰CL150 RF					
		焊接法兰CL300 RF					
		焊接法兰PN 16/25/40 RF					
		含控制管道接口但不含压力表接口	NPT				
DN 20 / 3/4-inch	不含控制管道接口和压力表接口	NPT					
		SWE					
		焊接法兰CL150 RF					
		焊接法兰CL300 RF					
		焊接法兰PN 16/25/40 RF					
	含控制管道接口但不含压力表接口	NPT					
	含压力表接口但不含控制管道接口	NPT					
		焊接法兰CL150 RF					
		焊接法兰CL300 RF					
		焊接法兰PN 16/25/40 RF					
DN 25 / 1-inch	不含控制管道接口和压力表接口	NPT					
		SWE					
		焊接法兰CL150 RF					
		焊接法兰CL300 RF					
		焊接法兰PN 16/25/40 RF					
	含控制管道接口但不含压力表接口	NPT					
	含压力表接口但不含控制管道接口	NPT					
		焊接法兰CL150 RF					
		焊接法兰CL300 RF					
		焊接法兰PN 16/25/40 RF					

■ - 阴影部分表示结构可用。  
 □ - 空白部分表示需要与当地销售部门联系以了解结构的可用性。  
 1. 符合NACE MR0175-2002和NACE MR0103的化学和物理要求。  
 Monel<sup>®</sup>是Special Metals Corporation的注册商标。  
 Hastelloy<sup>®</sup> C是Haynes International, Inc.的注册商标。

表2. MR98H、MR98HD、MR98HH、和MR98HHD型调压器阀体结构

阀体尺寸	阀体结构	端部连接方式	阀体材料					
			灰铸铁 <sup>(2)</sup>	WCC或LCC 钢	CF8M不锈钢 <sup>(1)</sup>	CF3M不锈钢 <sup>(1)</sup>	Monel <sup>®</sup> 或Hastelloy <sup>®</sup> C <sup>(1)</sup>	镍铝青铜
1/4-inch	不含控制管道接口和压力表接口	NPT						
DN 15 / 1/2-inch	不含控制管道接口和压力表接口	NPT						
		SWE						
		焊接法兰CL150 RF						
		焊接法兰CL300 RF						
		焊接法兰PN 16/25/40 RF						
		整体铸造法兰CL150 RF						
		整体铸造法兰CL300 RF						
		整体铸造法兰PN 16/25/40 RF						
	含控制管道接口但不含压力表接口	NPT						
		焊接法兰CL150RF						
焊接法兰CL300RF								
DN 20 / 3/4-inch	不含控制管道接口和压力表接口	NPT						
		SWE						
		焊接法兰CL150 RF						
		焊接法兰CL300 RF						
		焊接法兰PN 16/25/40 RF						
	含控制管道接口但不含压力表接口	NPT						
		焊接法兰CL150 RF						
		焊接法兰CL300 RF						
	含压力表接口但不含控制管道接口	NPT						
		焊接法兰CL150 RF						
焊接法兰CL300 RF								
焊接法兰PN 16/25/40 RF								
DN 25 / 1-inch	不含控制管道接口和压力表接口	NPT						
		SWE						
		焊接法兰CL150 RF						
		焊接法兰CL300 RF						
		焊接法兰PN 16/25/40 RF						
		整体铸造法兰CL150 RF						
		整体铸造法兰CL300 RF						
	整体铸造法兰PN 16/25/40 RF							
	含控制管道接口但不含压力表接口	NPT						
		焊接法兰CL150 RF						
		焊接法兰CL300 RF						
	含压力表接口但不含控制管道接口	NPT						
		焊接法兰CL150 RF						
		焊接法兰CL300 RF						
焊接法兰PN 16/25/40 RF								

■ - 阴影部分表示结构可用。  
 □ - 空白部分表示需要与当地销售部门联系以了解结构的可用性。  
 1. 符合NACE MR0175-2002和NACE MR0103的化学和物理要求。  
 2. 仅适用于MR98H和MR98HD型。  
 Monel<sup>®</sup>是Special Metals Corporation的注册商标。  
 Hastelloy<sup>®</sup> C是Haynes International, Inc.的注册商标。

# MR98系列

表2. MR98H、MR98HD、MR98HH、和MR98HHD型调压器阀体结构 (续)

阀体尺寸	阀体结构	端部连接方式	阀体材料					
			灰铸铁	WCC或LCC 钢	CF8M不锈钢 <sup>(1)</sup>	CF3M不锈钢 <sup>(1)</sup>	Monel <sup>®</sup> 或Hastelloy <sup>®</sup> C <sup>(1)</sup>	镍铝青铜
DN 40 / 1-1/2-inch	不含控制管道接口和压力表接口 仅适用于MR98H和MR98HD型	NPT						
		SWE						
		焊接法兰 CL150 RF						
		焊接法兰 CL300 RF						
		焊接法兰 PN 16/25/40 RF						
	含控制管道接口但不含压力表接口 仅适用于MR98H型	NPT						
		焊接法兰 CL150 RF						
		焊接法兰 CL300 RF						
	含压力表接口但不含控制管道接口 仅适用于MR98H型	NPT						
		焊接法兰 CL150 RF						
		焊接法兰 CL300 RF						
		焊接法兰 PN 16/25/40 RF						
DN 50 / 2-inch	不含控制管道接口和压力表接口 仅适用于MR98H和MR98HD型	NPT						
		SWE						
		焊接法兰 CL150RF						
		焊接法兰 CL300RF						
		焊接法兰 PN 16/25/40 RF						
		整体铸造法兰 CL150 RF						
		整体铸造法兰 CL300 RF						
		整体铸造法兰 PN 16/25/40 RF						
	含控制管道接口但不含压力表接口 仅适用于MR98H型	NPT						
		焊接法兰 CL150 RF						
		焊接法兰 CL300 RF						
	含压力表接口但不含控制管道接口 仅适用于MR98H型	NPT						
		焊接法兰 CL150 RF						
		焊接法兰 CL300 RF						
		焊接法兰 PN 16/25/40 RF						

■ - 阴影部分表示结构可用。  
 □ - 空白部分表示需要与当地销售部门联系以了解结构的可用性。  
 1. 符合NACE MR0175-2002和NACE MR0103的化学和物理要求。  
 Monel<sup>®</sup>是Special Metals Corporation的注册商标。  
 Hastelloy<sup>®</sup> C是Haynes International, Inc.的注册商标。

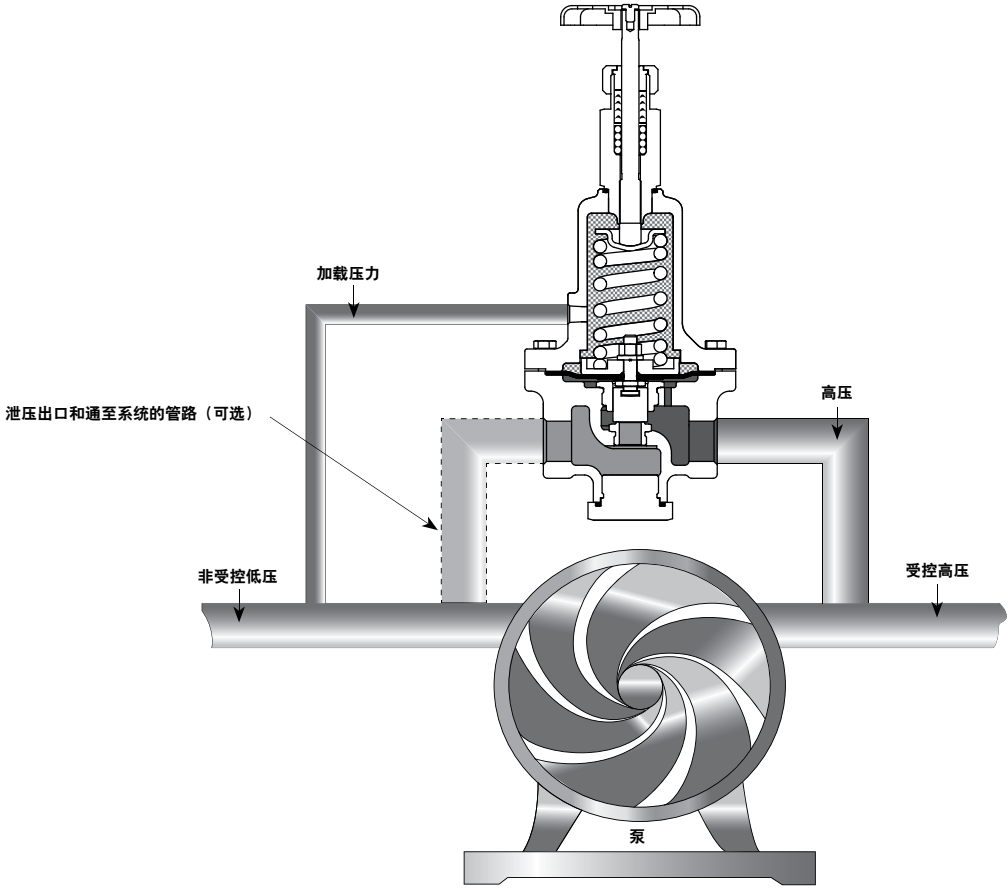


表3. MR98系列的阀体尺寸、压力范围和弹簧信息

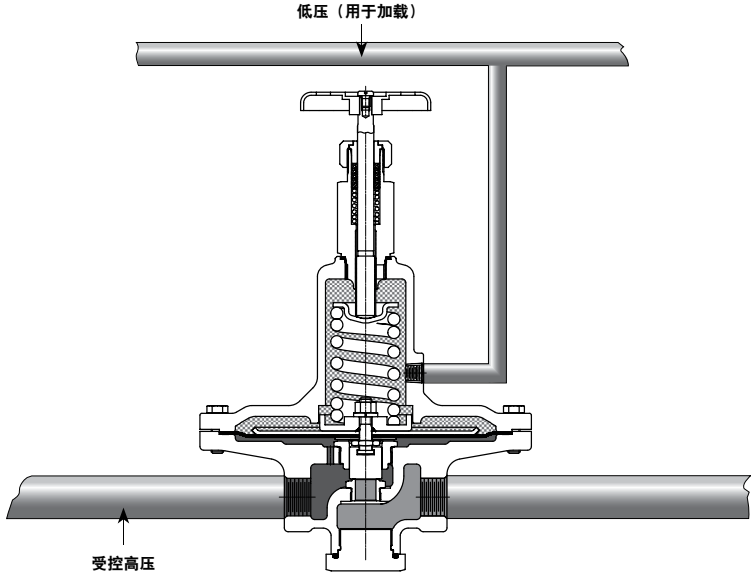
类型	阀体尺寸		控制压力范围 <sup>(1)</sup>		弹簧丝直径		弹簧自由长度		弹簧材料	弹簧部件号	弹簧颜色
	DN	Inch	bar	psig	mm	Inch	mm	Inch			
MR98L和 MR98LD	----	1/4	0.14至0.48	2至7	3.76	0.148	50.8	2.00	镀锌钢	1E392527022	黄色
			0.41至0.97	6至14	4.32	0.170	50.8	2.00	镀锌钢	ERAA01888A0	绿色
			0.83至1.7	12至25	5.26	0.207	49.2	1.938	粉末涂层钢板	ERAA01889A0	红色
			1.4至2.6	20至38	5.72	0.225	53.0	2.086	粉末涂层钢板	ERAA01929A0	蓝色
	15	1/2	0.14至0.48	2至7	5.26	0.207	63.5	2.50	粉末涂层钢板	ERCA04288A0	黄色
			0.41至0.97	6至14	5.94	0.234	65.9	2.595	粉末涂层钢板	ERAA01910A0	绿色
			0.83至1.7	12至25	7.19	0.283	62.0	2.44	粉末涂层钢板	ERAA01911A0	红色
			1.4至2.6	20至38	8.41	0.331	57.2	2.250	粉末涂层钢板	ERAA02889A0	蓝色
	20和25	3/4和1	0.14至0.48	2至7	7.77	0.306	102	4.00	粉末涂层钢板	1E398927022	黄色
			0.41至0.97	6至14	8.71	0.343	102	4.00	粉末涂层钢板	1E399027142	绿色
			0.83至1.7	12至25	10.3	0.406	102	4.00	粉末涂层钢板	1E399127162	红色
			1.4至2.6	20至38	11.9	0.468	95.3	3.75	粉末涂层钢板	1L380127082	蓝色
20和25	3/4和1	0.14至0.48	2至7	7.77	0.306	102	4.00	粉末涂层不锈钢	1E3989X0052	黄色	
		0.41至0.97	6至14	9.53	0.375	98.6	3.88	不锈钢	1K762537022	无涂色	
		0.83至1.7	12至25	11.1	0.437	102	4.00	不锈钢	11A8269X012	无涂色	
MR98H和 MR98HD	----	1/4	1.0至2.4	15至35	3.76	0.148	50.8	2.00	镀锌钢	1E392527022	黄色
			1.7至5.2	25至75	4.32	0.170	50.8	2.00	镀锌钢	ERAA01888A0	绿色
			4.8至9.7	70至140	5.26	0.207	49.2	1.938	粉末涂层钢板	ERAA01889A0	红色
			9.0至13.8	130至200	5.72	0.225	53.0	2.086	粉末涂层钢板	ERAA01929A0	蓝色
	15	1/2	1.0至2.4	15至35	5.26	0.207	63.5	2.50	粉末涂层钢板	ERCA04288A0	黄色
			1.7至5.2	25至75	5.94	0.234	65.9	2.595	粉末涂层钢板	ERAA01910A0	绿色
			4.8至9.7	70至140	7.19	0.283	62.0	2.44	粉末涂层钢板	ERAA01911A0	红色
			9.0至13.8	130至200	8.41	0.331	57.2	2.250	粉末涂层钢板	ERAA02889A0	蓝色
	20和25	3/4和1	1.0至2.4	15至35	7.77	0.306	102	4.00	粉末涂层钢板	1E398927022	黄色
			1.7至5.2	25至75	8.71	0.343	102	4.00	粉末涂层钢板	1E399027142	绿色
			4.8至9.7	70至140	10.3	0.406	102	4.00	粉末涂层钢板	1E399127162	红色
			9.0至13.8	130至200	11.9	0.468	95.3	3.75	粉末涂层钢板	1L380127082	蓝色
	20和25	3/4和1	1.0至2.4	15至35	7.77	0.306	102	4.00	粉末涂层不锈钢	1E3989X0052	黄色
			1.7至5.2	25至75	9.53	0.375	98.6	3.88	不锈钢	1K762537022	无涂色
			4.8至9.7	70至140	11.1	0.437	102	4.00	不锈钢	11A8269X012	无涂色
	40和50	1-1/2 和2	1.0至2.4	15至35	12.7	0.500	165	6.50	粉末涂层钢板	ERCA04290A0	黑色带浅蓝色条纹
1.4至4.5			20至65	14.3	0.562	167	6.562	粉末涂层钢板	ERAA01893A0	浅灰色	
3.4至6.9			50至100	15.1	0.594	167	6.562	搪瓷钢	ERAA01894A0	黄色	
5.5至11.7			80至170	15.9	0.625	167	6.565	粉末涂层钢板	1P788827082	黑色	
MR98HH 和 MR98HHD	----	1/4	10.3至25.9	150至375	7.14	0.281	105	4.125	粉末涂层钢板	1N942227142	无涂色
	15	1/2	10.3至25.9	150至375	10.0	0.394	129	5.063	粉末涂层钢板	1N943427142	无涂色
	20和25	3/4和1	10.3至25.9	150至375	15.1	0.593	162	6.380	镀锌钢	1N944127182	无涂色

1. 所有弹簧均可回调至0 bar / 0 psig。但是，只有在建议的范围内使用这些弹簧才能获得最高容量和最佳性能。

# MR98系列



MR98HD型



MR98LD型

图3. MR98LD和MR98HD型泄压阀安装示意图

## 安装



**警告**

如果此背压调压器、泄压阀或压差泄压阀安装在使用条件可能超出“技术规格”部分和/或调压器铭牌所述限制的地方，有可能导致人员受伤或系统损坏。

此外，遭受物理损坏的背压调压器或泄压阀可能因集聚气体的逸出而导致人员受伤或财产损失。为了避免这种伤害和损失，请将背压调压器或泄压阀安装在安全的位置。

在密闭条件下或室内，逸出的气体可能集聚而产生爆炸的危险。在这种情况下，排气管应接到室外。

对于具有弹簧箱体排气口的调压器结构，排气口应保持打开状态，以允许气体自由流到空气中。但要对开口实施保护措施，防止雨、雪、昆虫或任何其他外部材料进入而堵塞弹簧箱体排气口或排气管。

安装调压器之前：

- 拆开背压调压器或泄压阀的包装，从阀体的端部连接点和弹簧箱的压力连接点取下保护塞。
- 检查背压调压器或泄压阀，并确保其在装运过程中没有损坏或集聚外部材料。
- 去除导管和管道中的任何碎屑或脏物。
- 在 NPT 阀体的外部管道螺纹上涂上管道粘接剂，或者使用适合于法兰式阀体的垫圈。
- 确保流经背压调压器或泄压阀的气流遵循阀体上箭头所示的方向。
- 对于压差泄压阀，阀的设计将阀膜和压力承载弹簧箱与主要气流隔开。测压力表明，经过阀体内阀体入口侧对位孔或经过外部控制管道的压力较大。如果需要加载压力，请将加载压力管连接到弹簧箱的 1/4 NPT 连接点。如果不需要加载压力，请将此连接管通到空气中。

## 过压保护



**警告**

本设备任何部分过压都可能因承压部件爆裂而导致设备损坏、泄压阀/背压调压器渗漏或人员受伤。

泄压阀、压差泄压阀或背压调压器的压力范围从 0.14 至 25.9 bar / 2 至 375 psig。阀门的特定弹簧范围压印在铭牌上。

最大入口压力取决于阀体材料和温度。请参阅“技术规格”部分或者 MR98LD、MR98HD、和 MR98HHD 的铭牌上压印的阀门最大入口压力以及最大弹簧箱体承载力。在发生过压情况后，应检查阀门是否损坏。

## 排气口和泄压阀出口



**警告**

如果对危险或易燃气体使用 MR98 系列背压调压器、泄压阀或压差泄压阀，可能会因排出的气体集聚而引发火灾或爆炸，从而导致人员受伤和财产损失。

为防止发生这种受伤或损坏，请通过管道或导管将气体排出到安全、通风良好的区域。所有排气口应保持打开，以便气体自由流到空气中。但要对开口实施保护措施，防止雨、雪、昆虫或任何其他外部材料进入而堵塞排气口或排气管。

如果需要远程排气，可选择在弹簧箱体中分接排气管。在弹簧箱体和出口开口处安装远程排气管。这些排气管必须具有最大的实用直径，并且要尽可能短而平直，减少弯管或弯头。请遵照相关的联邦、州及当地法规安装排气管。

# MR98系列

表4. 阀体尺寸和材料的最大冷工作压力<sup>(1)(2)</sup>

调压器	阀体尺寸	阀体和弹簧箱材料	最大入口压力 <sup>(3)</sup>		最大出口压力		最大弹簧箱压力	
			bar	psig	bar	psig	bar	psig
MR98L型	全部尺寸	灰铸铁	4.14	60	4.14	60	3.44	50
		钢	8.62	125	8.62	125	8.61	125
		不锈钢	8.62	125	8.62	125	8.61	125
		Monel®	8.62	125	8.62	125	8.61	125
		Hastelloy® C	8.62	125	8.62	125	8.61	125
MR98LD型	全部尺寸	灰铸铁	4.14	60	4.14	60	3.44	50
		钢	10.3	150	10.3	150	8.61	125
		不锈钢	10.3	150	10.3	150	8.61	125
		Monel®	10.3	150	10.3	150	8.61	125
		Hastelloy® C	10.3	150	10.3	150	8.61	125
MR98H型	全部尺寸	灰铸铁	20.7	300	20.7	300	17.2	250
		钢	20.7	300	20.7	300	20.7	300
		不锈钢	20.7	300	20.7	300	20.7	300
		Monel®	20.7	300	20.7	300	20.7	300
		Hastelloy® C	20.7	300	20.7	300	20.7	300
		镍铝青铜	20.7	300	20.7	300	20.7	300
MR98HD型	全部尺寸	灰铸铁	20.7	300	20.7	300	17.2	250
		钢	20.7	300	20.7	300	20.7	300
		不锈钢	20.7	300	20.7	300	20.7	300
		Monel®	20.7	300	20.7	300	20.7	300
		Hastelloy® C	20.7	300	20.7	300	20.7	300
		铝青铜	20.7	300	20.7	300	20.7	300
MR98HH型	全部尺寸	灰铸铁	27.6	400	20.7	400	17.2	250
		钢	27.6	400	20.7	400	20.7	300
		不锈钢	27.6	400	20.7	400	20.7	300
		Monel®	27.6	400	20.7	400	20.7	300
		Hastelloy® C	27.6	400	20.7	400	20.7	300
		铝青铜	27.6	400	20.7	400	20.7	300
MR98HHD型	全部尺寸	钢	27.6	400	20.7	400	20.7	300
		不锈钢	27.6	400	20.7	400	20.7	300
		Monel®	27.6	400	20.7	400	20.7	300
		Hastelloy® C	27.6	400	20.7	400	20.7	300
		铝青铜	27.6	400	20.7	400	20.7	300

1. 不得超出本使用手册中的压力/温度限制以及任何适用的标准限制。  
 2. 温度、阀芯材料和/或阀体端部连接可能会使以上最大压力有所降低。  
 3. 最大入口压力等于设定压力加增加值。

表5. 温度性能<sup>(1)(2)</sup>

材料	温度范围
合成橡胶部件	
丁腈橡胶(NBR)	-40至82°C / -40至180°F
氯丁橡胶(CR)	-40至82°C / -40至180°F
氟橡胶(FKM)	-18至149°C / 0至300°F对于热流体限制为93°C / 200°F
三元乙丙橡胶(EPDM)	-40至135°C / -40至275°F
全氟橡胶(FFKM)	-18至218°C / 0至425°F
PTFE阀膜保护装置	-4至204°C / -40至400°F
金属部件	
灰铸铁	-40至208°C / -40至406°F
WCC钢	-29至232°C / -20至450°F
LCC钢	-40至232°C / -40至450°F
CF8M不锈钢、Monel®或Hastelloy® C	-40至232°C / -40至450°F

1. 不得超出本使用手册中的压力/温度限制以及任何适用的标准限制。  
 2. 压力和/或阀体端部连接可能会使以上最高温度有所降低。  
 Hastelloy® C是Haynes International, Inc.的商标。  
 Monel®是Special Metals Corporation的商标。

表6. 扭矩规格

阀体尺寸		弹簧箱螺钉 <sup>(1)</sup>		阀芯		阀塞导套		底部阀塞	
DN	Inch	N•m	Ft-Lb	N•m	Ft-Lb	N•m	Ft-Lb	N•m	Ft-Lb
----	1/4	8.1至11	6至8	8.1至10.8	6至8	53至68	40至50	68至79	50至58
15	1/2	14至18	10至13	46至53	34至39	94至122	70至90	102至122	75至90
20和25	3/4和1	33至41	24至30	61至68	45至50	115至136	85至100	136至169	100至125
40和50	1-1/2和2	54至68	40至50	244至258	180至190	169至203	125至150	230至271	170至200

1. 使用三元乙丙橡胶(EPDM)阀膜时弹簧箱螺钉的转矩减小30%。

## 启动

### 注

“技术规格”部分和表 4显示了特定结构的最大入口压力和压差。请使用压力表监测启动过程中的入口压力、出口压力和任何加载压力。

标号如图4-10所示。

1. 确认已正确完成安装并且下游设备已正确调整。
2. 确保所有截止阀和排气阀都已关闭。
3. 逆时针旋转调节螺钉（对于MR98L型、MR98H型、和MR98HH型）或手轮（对于MR98LD型、MR98HD型、和MR98HHD型），为控制弹簧减压。
4. 按照以下顺序慢慢打开阀门：
  - a. 承载供气和控制管道阀（如有使用）
  - b. 入口截止阀
  - c. 出口截止阀
5. 根据“调节”程序将调压器设置为所需的压力。

## 调节

每个装置都已在工厂设定为订单上指定的压力设置或弹簧范围的中间值。允许的弹簧范围压印在铭牌上。如果需要超出指定范围的压力设置，请更换为适当的弹簧。请确保为调压器/阀门贴上标签，以指示新的压力范围。

在调整时，请务必使用压力表监测压力。

所有MR98系列调压器的弹簧均可回调至零压力。有关建议设定的压力范围、最大入口压力和温度、各弹簧的颜色代码，请参见“技术规格”部分和表3。

## MR98L、MR98H、和MR98HH型

1. 松开锁紧螺母（标号17，图4、6、7、和10）。
2. 要增大设定的压力或压力设置，请顺时针旋转调节螺钉（标号15）。逆时针旋转调节螺钉会减小设定的压力或压力设置。
3. 拧紧锁紧螺母（标号17）。

## MR98LD、MR98HD、和MR98HHD型

顺时针旋转手轮（标号38，图5、8、和9）可增大压差设置。逆时针旋转手轮则减小压差设置。

## 关闭

### 泄压阀

1. 关闭调压器入口的上游截止阀。
2. 关闭调压器出口的下游截止阀。
3. 慢慢打开下游排气阀以排出下游的压力。
4. 让下游排气阀保持打开以排出入口的压力，并且打开上游排气阀或逆时针将调节螺钉转到底，以释放调压器中所有剩余的压力。

### 压差阀（承压系统）

1. 关闭调压器入口的上游截止阀。
2. 关闭调压器出口的下游截止阀。



**警告**

为避免承压驱动装置损坏内部零件，请先小心地排放调压器弹簧箱体压力，再排放入口压力。

3. 慢慢地排放加载压力，以释放弹簧箱体中的压力。

# MR98系列

表7. 需要的阀膜数量

阀体尺寸	类型	弹簧范围	阀膜材料	阀膜数量
1/4 NPT	MR98L和MR98LD	全部	氟丁橡胶(CR)	1
			氟橡胶(FKM)	2
		0.1至0.5 bar / 2至7 psi	三元乙丙橡胶(EPDM)	2
		0.1至0.5 bar / 2至7 psi以外的所有范围	金属	1
	MR98H、MR98HH、MR98HD、和MR98HHD	全部	金属	2
			氟丁橡胶(CR)	1
			氟橡胶(FKM)	2
			三元乙丙橡胶(EPDM)	2
DN 15至50 / 1/2至2 in.	全部	全部	金属	2
			氟丁橡胶(CR)	1
			氟橡胶(FKM)	2
			三元乙丙橡胶(EPDM)	2
			金属	2

- 慢慢打开下游排气阀以排出下游的压力。
- 让下游排气阀保持打开以排出入口的压力，并且打开上游排气阀或逆时针将调节螺钉转到底，以释放调压器中所有剩余的压力。

## 背压调压器

- 关闭调压器入口的上游截止阀。
- 关闭调压器出口的下游截止阀。
- 为避免因主要阀门组件逆加压而损坏内部，请先释放背压调压器入口的压力，然后释放出口压力。

## 维护



**警告**

为避免因所集聚的气体突然释放压力或爆炸而引起人员受伤、财产损失或设备损坏，切记在维护或拆卸之前，先将泄压阀或调压器与系统压力隔离，并释放掉泄压阀或调压器中的所有内部压力。

为避免弹簧或承压驱动装置造成人员受伤，请确保调节螺钉已完全卸下或弹簧箱体压力已排放，然后再进行拆卸。否则，弹簧负载或加载压力可能会强行弹出弹簧箱。

由于可能与外部来源发生正常的磨损，因此应定期检查并根据需要更换泄压阀部件，例如O形圈、垫圈、阀膜、阀芯、阀塞等。检查和更换的频率取决于工作条件的恶劣程度或州和联邦法律的要求。

下面说明如何拆卸MR98系列。检查内部零件时无需从管道卸下这些阀门。组装图上注明了适用的润滑剂。重新组装泄压阀时，请涂上建议的润滑剂。检修泄压阀时，请参考图4-10。

## 拆卸以更换阀膜和阀座



**小心**

金属阀膜的边缘细薄、锐利。为避免划伤手，处理阀膜时要小心，特别是接触阀膜边缘时。

如果泄压阀渗漏，阀膜可能会破裂或者阀座表面有刻痕或刮痕。请如下所示检查或更换阀膜、阀芯和阀塞。

- 关闭背压调压器或泄压阀。有关正确的程序，请参阅“关闭”部分。
- 对于 MR98LD、MR98HD、和MR98HHD型：逆时针旋转调节螺钉或手轮（标号33或38），直到它可以自由转动而没有来自弹簧的阻力，以完全释放弹簧。

对于 MR98L、MR98H、和MR98HH型：松开锁紧螺母（标号17）并逆时针旋转调节螺钉（标号15），以释放弹簧张力。

3. 卸下帽螺钉（标号16）并提起弹簧箱（标号2）、上部弹簧座（标号9）和泄压阀弹簧（标号11）。提出阀膜装置，其中包含锁紧螺母（标号31）、锁紧垫圈（标号28）、推杆（标号10）、阀芯垫圈（标号29）、下部弹簧座（标号8）、阀膜（标号12）、阀膜头（标号21，适用于MR98L和MR98LD型所有阀体尺寸，并且适用于MR98H和MR98HD型的DN 40和50 / 1-1/2和2-inch阀体尺寸）、阀塞（标号4），MR98HD型还包含另一个垫圈（标号58）和O形圈（标号45）。
4. 检查阀芯（标号3）是否磨损或损坏。如果需要更换，请依次松开阀塞导套（标号7）和阀芯的螺钉。将阀塞（标号4）滑出推杆（标号10）即可将其取出。
5. 在阀芯（标号3）和阀塞导套（标号7）的螺纹上涂上少量密封剂，然后将它们重新装入阀体（标号1）。请参见表6中的转矩规格。
6. 要更换阀塞O形圈（标号53），请从阀塞卸下机器螺钉（标号24）和O形圈定位器（标号25）。卸下并更换O形圈。
7. 分离阀膜装置部件的其余部分。将锁紧螺母（标号31）取出推杆（标号10）。滑出锁紧垫圈（标号28）、下部弹簧座（标号8）、阀膜头（标号21，适用于MR98L和MR98LD型所有阀体尺寸，并且适用于MR98H和MR98HD型的DN 40和50 / 1-1/2和2 inches阀体尺寸）、阀膜（标号12）、垫圈（标号58）和阀芯垫圈（标号29）。
8. 将阀塞（标号4）滑入推杆（标号10）。将阀芯垫圈（标号29）放在推杆轴的螺纹部位上，直到其位于推杆的底座。如果使用合成橡胶阀膜（标号12），请将金属垫圈（标号58）放在阀芯垫上。对于阀体尺寸为DN 40至50 / 1-1/2至2 inches、使用金属阀膜的MR98H型，请将另一个垫圈放在推杆轴上，直到其位于底部阀膜头（标号21）上，请参见图7。
9. 请参见图4-10。对于金属阀膜（标号12），请更换阀体（标号1）表面支撑阀膜的大阀膜垫圈（标号19）。除了弹簧压力范围为0.1至0.5 bar / 2至7 psi的1/4 NPT型MR98L和MR98LD只使用一个金属阀膜之外，其他每个调压器都使用两个阀膜。金属阀膜在放入装置中时，其隆起面应朝向装配器（朝向弹簧），除非只使用一个阀膜，此时隆起面应朝下（朝向阀体）（请参见图2）。对于合成橡胶阀膜，安装时应将压印面朝上。
10. 将下部弹簧座（标号8）和锁紧垫圈（标号28）重新滑入推杆（标号10）。润滑推杆的螺纹，并旋紧推杆锁紧螺母（标号31），直到锁紧螺母为扁平状，然后再将螺母转动1/8至1/4圈。将阀膜（标号12）、弹簧座和推杆组件重新装入阀体（标号1）。
11. 将泄压阀弹簧（标号11）置于下部弹簧座中，并将上部弹簧座（标号9）放在弹簧上。
12. 将弹簧箱体（标号2）放在弹簧（标号11）上，并且滑入阀体（标号1）。只用手旋紧帽螺钉（标号16）。
13. 为确保阀膜（标号12）中有适当的裕度，请顺时针旋转调节螺钉（标号15）或手轮（标号38），施加一些弹簧压缩力。完全旋紧帽螺钉。请参见表6中建议的转矩值。

### 维修或更换底部阀塞O型圈

如果底部阀塞有任何外部泄漏，底部阀塞O型圈可能被磨损或损坏。请按如下步骤检查和/或更换。

1. 请参阅“关闭”章节适当的步骤关闭调压器。
2. 将底部阀塞（标号5）从阀体（标号1）上卸下。检查底部阀塞密封件是否损坏（标号63）。如损坏，请更换。轻轻润滑底部阀塞O型圈或石墨环（标号63），然后安装到底部阀塞上。
3. 按上述步骤相反的顺序重新组装调压器。安装底部阀塞前（标号5），在螺纹和密封表面涂上防粘剂，以确保足够的金属对金属密封。扭矩值可参考表6。

### 注

如果金属阀膜要更换为合成橡胶阀膜或者合成橡胶阀膜要更换为金属阀膜，则需要新的推杆。不同的阀膜材料需要不同的推杆长度，并确保使用适当规格的金属或合成橡胶阀膜。有关要使用的阀膜正确规格，请参阅“零件清单”部分或表7。

# MR98系列

## 拆卸以更换填料（适用于MR98LD、MR98HD、和MR98HHD型）

填料箱中的填料磨损可能导致调节螺钉周围渗漏。要检查填料，请执行以下步骤。

1. 在将上部弹簧箱（标号2）重新装入阀（标号1）之前，更换填料箱（标号32）中的填料（标号36）。
2. 取出机器螺钉（标号41），提出垫圈（标号44）和手轮（标号38）。
3. 卸下填料箱（标号32）的螺钉。卸下填料箱螺母（标号35），使它和填料函盖（标号34）脱离调节螺钉（标号33）。
4. 松开调节螺钉（标号33）并通过填料箱（标号32）底部将其拉出。
5. 拉出填料（标号36）并更换。重新装上填料箱垫圈（标号37）。
6. 将调节螺钉（标号33）重新装到填料箱内部，重新组装填料箱（标号32）装置。将填料函盖（标号34）滑入调节螺钉及填料箱。装上填料螺母（标号35）。请参见表6中的扭矩规格。
7. 将填料箱（标号32）放入弹簧箱体（标号2）。将手轮（标号38）和垫圈（标号44）放在调节螺钉（标号33）上，然后旋入机器螺钉（标号41）。
8. 将弹簧（标号11）和上部弹簧座（标号9）放在下部弹簧座（标号8）上。将弹簧箱（标号2）放在阀体（标号1）上，只用手指数旋紧帽螺钉（标号16）。
9. 为确保阀膜（标号12）中有适当的裕度，请顺时针旋转调节螺钉（标号15）或手轮（标号38），施加一些弹簧压缩力。旋紧帽螺钉（标号16）。

## 零件订购

在与当地的销售部门联系订购此设备时，务必参考铭牌上压印的设备序列号。

在订购替换件时，应按下面的零件清单指定每个所需零件的完整11位零件号。可提供包含全部推荐备件的单独套件。

### 注

在此零件清单中，标有NACE的零件用于的防腐蚀工况，详细描述可参见国家腐蚀工程协会(NACE) NACE国际标准MR0175和NACE MR0103。

可选材料符合ANSI/NACE MR0175/ISO 15156的要求，请与当地的销售部门联系，了解特殊订购说明。

## 零件清单

标号	说明	零件号
	零件套件（包含标号3、4、12、29、59、和63） MR98H、MR98HH、和MR98HD型	
	使用不锈钢阀膜和阀芯	
	1/4 NPT阀体尺寸	RMR98HX0042
	DN 15 / 1/2 inch阀体尺寸	RMR98HX0052
	DN 20和25 / 3/4和1 inch阀体尺寸	RMR98HX0062
	DN 40和50 / 1-1/2和2 inches阀体尺寸	RMR98HX0082
	使用氯丁橡胶(CR)阀膜和 丁腈橡胶(NBR)/416不锈钢阀芯	
	1/4 NPT阀体尺寸	RMR98HX0012
	DN 15 / 1/2 inch阀体尺寸	RMR98HX0022
	DN 20和25 / 3/4和1 inch阀体尺寸	RMR98HX0032
	DN 40和50 / 1-1/2和2 inches阀体尺寸	RMR98HX0072
	MR98L和MR98LD型	
	使用不锈钢阀膜和阀塞	
	1/4 NPT阀体尺寸	RMR98LX0042
	DN 15 / 1/2 inch阀体尺寸	RMR98LX0052
	DN 20和25 / 3/4和1 inch阀体尺寸	RMR98LX0062
	使用氯丁橡胶(CR)和 丁腈橡胶(NBR)/黄铜阀座	
	1/4 NPT阀体尺寸	RMR98LX0012
	DN 15 / 1/2 inch阀体尺寸	RMR98LX0022
	DN 20和25 / 3/4和1 inch阀体尺寸	RMR98LX0032
1	阀体	请参见以下表格
2	弹簧箱	请参见以下表格
3*	阀芯	
	金属-金属座	
	1/4 NPT阀体尺寸	
	416不锈钢	GF04856X022
	316不锈钢(NACE)	GF04856X032
	Hastelloy® C (NACE)	GF04856X052
	Monel® (NACE)	GF04856X042
	DN 15 / 1/2 inch阀体尺寸	
	416不锈钢	GF04841X022
	316不锈钢(NACE)	GF04841X032
	Stellite® (NACE)	GF04841X062
	Hastelloy® C (NACE)	GF04841X052
	Monel® (NACE)	GF04841X042
	DN 20和25 / 3/4和1 inch阀体尺寸	
	416不锈钢	GF04821X022
	316不锈钢 (NACE)	GF04821X032
	Stellite® (NACE)	GF04821X062
	Hastelloy® C (NACE)	GF04821X052
	Monel® (NACE)	GF04821X042
	DN 40和50 / 1-1/2和2 inches阀体尺寸	
	416不锈钢	GF04896X022
	316不锈钢 (NACE)	GF04896X032
	Stellite® (NACE)	GF04896X062
	Hastelloy® C (NACE)	GF04896X052
	Monel® (NACE)	GF04896X042

\*推荐的备件  
Stellite®是Deloro Stellite Holdings Corporation的注册商标。  
Monel®是Special Metals Corporation的注册商标。  
Hastelloy® C是Haynes International, Inc.的注册商标。



# MR98系列

标号	说明	零件号	标号	说明	零件号
3*	阀芯 (续) 复合材质阀座 1/4 NPT 阀体尺寸 416 不锈钢 316 不锈钢(NACE), 氧气应用 DN 15 / 1/2 inch 阀体尺寸 416 不锈钢 316 不锈钢 (NACE), 氧气应用 Hastelloy® C (NACE) DN 20 和 25 / 3/4 和 1 inch 阀体尺寸 416 不锈钢 316 不锈钢(NACE), 氧气应用 Hastelloy® C (NACE) DN 40 和 50 / 1-1/2 和 2 inches 阀体尺寸 416 不锈钢 316 不锈钢 (NACE), 氧气应用 Hastelloy® C (NACE)	GF05036X022 GF05036X032 GF05552X022 GF05552X032 GF05552X052 GF04824X022 GF04824X032 GF04824X052 GF05513X022 GF05513X032 GF05513X052	7	阀塞导套 (续) DN 40 和 50 / 1-1/2 和 2 inches 阀体尺寸 416 不锈钢 316 不锈钢(NACE), 氧气应用 Hastelloy® C (NACE) Monel® (NACE)	GF05539X022 GF05539X032 GF05539X052 GF05539X042
4*	阀塞	请参见以下表格	8	下部弹簧座(NACE) MR98L、MR98LD、MR98H、和MR98HD型 1/4 NPT 阀体尺寸 铝制 不锈钢 DN 15 / 1/2 inch 阀体尺寸 铝制 不锈钢 DN 20 和 25 / 3/4 和 1 inch 阀体尺寸 铝制 不锈钢 DN 40 和 50 / 1-1/2 和 2 inches 阀体尺寸 钢 不锈钢 MR98HH 和 MR98HHD 型 1/4 NPT 阀体尺寸 铝制 不锈钢 DN 15 / 1/2 inch 阀体尺寸 铝制 不锈钢 DN 20 和 25 / 3/4 和 1 inch 阀体尺寸 钢 不锈钢	1L344609012 1L3446X0012 1L339708012 1L3397X0012 1L342708012 1L3427X0012 1P787724152 1P7877X0012 1N942009012 1N9420X0012 1N943024272 1N9430X0012 1N943824272 1N9438X0012
5	底部阀塞 1/4 NPT 阀体尺寸 416 不锈钢 316 不锈钢(NACE), 氧气应用 Hastelloy® C (NACE) Monel® (NACE) DN 15 / 1/2 inch 阀体尺寸 416 不锈钢 316 不锈钢(NACE), 氧气应用 Hastelloy® C (NACE) Monel® (NACE) DN 20 和 25 / 3/4 和 1 inch 阀体尺寸 416 不锈钢 316 不锈钢(NACE), 氧气应用 Hastelloy® C (NACE) Monel® (NACE) DN 40 和 50 / 1-1/2 和 2 inches 阀体尺寸 416 不锈钢 316 不锈钢(NACE), 氧气应用 Hastelloy® C (NACE) Monel® (NACE)	GF05500X022 GF05500X032 GF05500X052 GF05500X042 GF05532X022 GF05532X032 GF05532X052 GF05532X042 GF05496X022 GF05496X032 GF05496X052 GF05496X042 GF05511X022 GF05511X032 GF05511X052 GF05511X042	9	上部弹簧座(NACE) MR98L、MR98LD、MR98H、和MR98HD型 1/4 NPT 阀体尺寸 钢 不锈钢 DN 15 / 1/2 inch 阀体尺寸 钢 不锈钢 DN 20 和 25 / 3/4 和 1 inch 阀体尺寸 钢 不锈钢 DN 40 和 50 / 1-1/2 和 2 inches 阀体尺寸 钢 不锈钢 MR98HH 和 MR98HHD 型 1/4 NPT 阀体尺寸 钢 不锈钢 DN 15 / 1/2 inch 阀体尺寸 钢 不锈钢 DN 20 和 25 / 3/4 和 1 inch 阀体尺寸 钢 不锈钢	ERCA00383A0 ERCA00383A1 ERCA00823A0 ERCA00823A1 1E398725072 1E3987X0012 1P787624092 1P7876X0012 1N942124092 1N9421X0012 ERCA00430A0 ERCA00430A1 1N943924092 1N9439X0012
7	阀塞导套 1/4 NPT 阀体尺寸 416 不锈钢 316 不锈钢(NACE), 氧气应用 Hastelloy® C (NACE) Monel® (NACE) DN 15 / 1/2 inch 阀体尺寸 416 不锈钢 316 不锈钢(NACE), 氧气应用 Hastelloy® C (NACE) Monel® (NACE) DN 20 和 25 / 3/4 和 1 inch 阀体尺寸 416 不锈钢 316 不锈钢(NACE), 氧气应用 Hastelloy® C (NACE) Monel® (NACE)	GF04882X022 GF04882X032 GF04882X052 GF04882X042 GF05534X022 GF05534X032 GF05534X052 GF05534X042 GF05529X022 GF05529X032 GF05529X052 GF05529X042			

\*推荐的备件

Monel® 是 Special Metals Corporation 的注册商标。  
Hastelloy® C 是 Haynes International, Inc. 的注册商标。

# MR98系列

标号	说明	零件号	标号	说明	零件号
10	推杆		15	调节螺钉(NACE)	
	复合材质阀膜			方头调节螺钉	
	1/4 NPT 阀体尺寸			1/4 NPT 阀体尺寸	GF05533X012
	416不锈钢	1L345635132		DN 15 / 1/2 inch 阀体尺寸	
	316不锈钢(NACE), 氧气应用	1L345635072		MR98L和MR98H型	GF05553X012
	Hastelloy® C (NACE)	1L3456X0032		MR98HH型	ERAA02340A0
	Monel® (NACE)	1L3456X0022		DN 20和25 / 3/4和1 inch 阀体尺寸	
	DN 15 / 1/2 inch 阀体尺寸			MR98L和MR98H型	GF05543X012
	416不锈钢	ERCA01344A0		MR98HH型	ERCA01483A0
	316不锈钢(NACE), 氧气应用	ERCA01344A1		DN 40和50 / 1-1/2和2 inches 阀体尺寸	GF05522X012
	Hastelloy® C (NACE)	ERCA01344A3		密封方头调节螺钉	
	Monel® (NACE)	ERCA01344A2		DN 15 / 1/2 inch 阀体尺寸	GF05553X012
	DN 20和25 / 3/4和1 inch 阀体尺寸			DN 20和25 / 3/4和1 inch 阀体尺寸	GF05543X012
	416不锈钢	1L343835132		DN 40和50 / 1-1/2和2 inches 阀体尺寸	GF05522X012
	316不锈钢(NACE), 氧气应用	1L343835072		不锈钢方头调节螺钉	
	Hastelloy® C (NACE)	1L3438X0012		1/4 NPT 阀体尺寸	GF05533X022
	Monel® (NACE)	1L3438X0022		DN 15 / 1/2 inch 阀体尺寸	
	DN 40和50 / 1-1/2和2 inches 阀体尺寸			MR98L和MR98H型	GF05553X022
	416不锈钢	1P788435132		MR98HH型	ERAA02340A1
	316不锈钢(NACE), 氧气应用	1P788435072		DN 20和25 / 3/4和1 inch 阀体尺寸	
	Hastelloy® C (NACE)	1P7884X0012		MR98L和MR98H型	GF05543X022
	Monel® (NACE)	1P7884X0022		MR98HH型	ERCA01483A1
	金属阀膜			DN 40和50 / 1-1/2和2 inches 阀体尺寸	GF05522X022
	1/4 NPT 阀体尺寸			手轮	
	416不锈钢	GF04910X022		DN 15 / 1/2 inch 阀体尺寸	ERAA02331A0
	316不锈钢(NACE), 氧气应用	GF04910X032	16	帽螺钉(NACE)	
	Hastelloy® C (NACE)	GF04910X052		MR98L和MR98LD型	
	Monel® (NACE)	GF04910X042		1/4 NPT 阀体尺寸	
	DN 15 / 1/2 inch 阀体尺寸			钢 (需要10个)	ERCA00651A0
	416不锈钢	ERCA01343A0		不锈钢 (需要10个)	ERCA00651A1
	316不锈钢(NACE), 氧气应用	ERCA01343A1		DN 15 / 1/2 inch 阀体尺寸	
	Hastelloy® C (NACE)	ERCA01343A3		钢 (需要10个)	ERCA00100A0
	Monel® (NACE)	ERCA01343A2		不锈钢 (需要10个)	ERCA00100A1
	DN 20和25 / 3/4和1 inch 阀体尺寸			DN 20和25 / 3/4和1 inch 阀体尺寸	
	416不锈钢	1L343935132		钢 (需要12个)	GF05446X012
	316不锈钢(NACE), 氧气应用	1L343935072		不锈钢 (需要12个)	GF05446X022
	Hastelloy® C (NACE)	1L343940152		MR98H、MR98HD、MR98HH、和MR98HHD型	
	Monel® (NACE)	1L343940032		1/4 NPT 阀体尺寸	
	DN 40和50 / 1-1/2和2 inches 阀体尺寸			钢 (需要6个)	ERCA04149A0
	416不锈钢	1P788335132		不锈钢 (需要6个)	ERCA04149A1
	316不锈钢(NACE), 氧气应用	1P788335072		B8M 2类不锈钢 (需要6个)	ERCA04149A3
	Hastelloy® C (NACE)	1P7883X0012		DN 15 / 1/2 inch 阀体尺寸	
	Monel® (NACE)	1P7883X00A2		钢 (需要8个)	ERCA00100A0
11	控制弹簧	参见表3		不锈钢 (需要8个)	ERCA00100A1
12*	阀膜	请参见以下表格		DN 20和25 / 3/4和1 inch 阀体尺寸	
13	铭牌	-----		钢 (需要8个)	GF05446X012
14	阀膜保护装置 (PTFE、NACE)			不锈钢 (需要8个)	GF05446X022
	MR98L和MR98LD型			DN 40和50 / 1-1/2和2 inches 阀体尺寸	
	1/4 NPT 阀体尺寸	11A5132X012		钢 (需要8个)	ERCA00601A0
	DN 15 / 1/2 inch 阀体尺寸	11A5133X012		不锈钢 (需要8个)	ERCA00601A3
	DN 20和25 / 3/4和1 inch 阀体尺寸	11A5137X012	17	锁紧螺母(NACE)	
	MR98H、MR98HD、MR98HH、和MR98HHD型			方头调节螺钉	
	1/4 NPT 阀体尺寸	11A5135X012		1/4 NPT 阀体尺寸	ERCA00652A0
	DN 15 / 1/2 inch 阀体尺寸	11A5136X012		DN 15 / 1/2 inch 阀体尺寸	ERCA00380A0
	DN 20和25 / 3/4和1 inch 阀体尺寸	11A5134X012		DN 20和25 / 3/4和1 inch 阀体尺寸	GF05453X012
	DN 40和50 / 1-1/2和 2 inches 阀体尺寸	11A5527X012		DN 40和50 / 1-1/2和2 inches 阀体尺寸	ERCA00633A0

\*推荐的备件

Monel®是Special Metals Corporation的注册商标。  
Hastelloy® C是Haynes International, Inc.的注册商标。

标号	说明	零件号	标号	说明	零件号
17	锁紧螺母(NACE) (续)		21	阀膜头 (续)	
	不锈钢方头调节螺钉			DN 15 / 1/2 inch 阀体尺寸	
	1/4 NPT 阀体尺寸	ERCA00652A1		钢(NACE)	1L339625072
	DN 15 / 1/2 inch 阀体尺寸	ERCA00380A1		不锈钢(NACE)	1L3396X0012
	DN 20和25 / 3/4和1 inch 阀体尺寸	GF05453X022		DN 20和25 / 3/4和1 inch 阀体尺寸	
	DN 40和50 / 1-1/2和2 inches 阀体尺寸	ERCA00633A1		钢(NACE)	1L342125072
	密封方头调节螺钉			不锈钢(NACE)	1L3421X0012
	DN 15 / 1/2 inch 阀体尺寸	ERCA00380A0		DN 40和50 / 1-1/2和 2 inches 阀体尺寸	
	DN 20和25 / 3/4和1 inch 阀体尺寸	GF05453X012		416不锈钢	ERCA00578A0
	DN 40和50 / 1-1/2和2 inches 阀体尺寸	ERCA00633A0		316不锈钢(NACE), 氧气应用	ERCA00578A1
	T 型手柄调钉			Hastelloy® C (NACE)	ERCA00578A3
	1/4 NPT 阀体尺寸	ERCA00652A0		Monel® (NACE)	ERCA00578A2
	DN 20和25 / 3/4和1 inch 阀体尺寸	GF05453X012	22	调节螺钉组件(NACE)	
	DN 40和50 / 1-1/2和2 inches 阀体尺寸	ERCA00633A0		T型手柄调节	
	手轮调节			1/4 NPT 阀体尺寸	ERAA01707A0
	DN 15 / 1/2 inch 阀体尺寸	ERCA00380A0		DN 20和25 / 3/4和1 inch 阀体尺寸	ERAA01716A0
18	传动螺钉(NACE) (需要 4 个)	ERAA01884A0		DN 40和50 / 1-1/2和2 inches 阀体尺寸	ERAA01694A0
19*	阀膜垫圈 (需要2个, 用于承压弹簧箱体)		23	手轮(NACE)	ERAA02088A0
	302不锈钢阀膜		24	机器螺钉	
	MR98L和MR98LD型			1/4 NPT 阀体尺寸	
	1/4 NPT 阀体尺寸	ERCA00655A0		416不锈钢	GF05033X012
	DN 15 / 1/2 inch 阀体尺寸	ERCA00491A0		316不锈钢(NACE), 氧气应用	GF05033X022
	DN 20和25 / 3/4和1 inch 阀体尺寸	ERCA00556A0		DN 15 / 1/2 inch 阀体尺寸	
	MR98H、MR98HD、MR98HH、 和MR98HHD型			416不锈钢	1J4159X0012
	1/4 NPT 阀体尺寸	1E393104022		316不锈钢(NACE), 氧气应用	1J4159X0022
	DN 15 / 1/2 inch 阀体尺寸	ERCA00485A0		Hastelloy® C (NACE)	1J4159X0062
	DN 20和25 / 3/4和1 inch 阀体尺寸	ERCA00510A0		DN 20和25 / 3/4和1 inch 阀体尺寸	
	DN 40和50 / 1-1/2和2 inches 阀体尺寸	ERCA00526A0		416不锈钢	1L343538992
	302不锈钢 — 氧气应用阀膜			316不锈钢(NACE), 氧气应用	1L3435X0012
	MR98L型			Hastelloy® C (NACE)	1L3435X0052
	1/4 NPT 阀体尺寸	ERCA00655A2		DN 40和50 / 1-1/2和2 inches 阀体尺寸	
	DN 15 / 1/2 inch 阀体尺寸	ERCA00491A2		416不锈钢	1P788638992
	DN 20和25 / 3/4和1 inch 阀体尺寸	ERCA00556A2		316不锈钢(NACE), 氧气应用	1P788638992
	MR98H和MR98HH型			Hastelloy® C (NACE)	1P7886X0022
	1/4 NPT 阀体尺寸	1E3931X0022	25	O型圈定位器	
	DN 15 / 1/2 inch 阀体尺寸	ERCA00485A2		1/4 NPT 阀体尺寸	
	DN 20和25 / 3/4和1 inch 阀体尺寸	ERCA00510A2		416不锈钢	GF05031X022
	DN 40和50 / 1-1/2和2 inches 阀体尺寸	ERCA00526A2		316不锈钢(NACE), 氧气应用	GF05031X032
	302不锈钢 — 蒸汽应用, Monel® 和Hastelloy® C 阀膜			DN 15 / 1/2 inch 阀体尺寸	
	MR98L和MR98LD型			416不锈钢	GF05078X022
	1/4 NPT 阀体尺寸	ERCA00655A1		316不锈钢(NACE), 氧气应用	GF05078X032
	DN 15 / 1/2 inch 阀体尺寸	ERCA00491A1		Hastelloy® C (NACE)	GF05078X052
	DN 20和25 / 3/4和1 inch 阀体尺寸	ERCA00556A1		DN 20和25 / 3/4和1 inch 阀体尺寸	
	MR98H、MR98HD、MR98HH、 和MR98HHD型			416不锈钢	1L343035132
	1/4 NPT 阀体尺寸	1E3931X0012		316不锈钢(NACE), 氧气应用	1L343035072
	DN 15 / 1/2 inch 阀体尺寸	ERCA00485A1		Hastelloy® C (NACE)	1L3430X0022
	DN 20和25 / 3/4和1 inch 阀体尺寸	ERCA00510A1	25	阀座定位器	
	DN 40和50 1-1/2和2 inches 阀体尺寸	ERCA00526A1		DN 40和50 / 1-1/2和2 inches 阀体尺寸	
				416不锈钢	ERCA00377A0
21	阀膜头			316不锈钢(NACE), 氧气应用	ERCA00377A1
	1/4 NPT 阀体尺寸			Hastelloy® C (NACE)	ERCA00377A3
	钢(NACE)	1L345525072	28	锁紧垫圈(NACE)	
	不锈钢(NACE)	1L3455X0012		1/4 NPT 阀体尺寸	
				钢	ERAA01919A0
				不锈钢	ERAA01919A1

\*推荐的备件

Monel®是Special Metals Corporation的注册商标。  
Hastelloy® C是Haynes International, Inc.的注册商标。

# MR98系列

标号	说明	零件号	标号	说明	零件号
28	锁紧垫圈(NACE) (续)		32	填料箱 (续)	
	DN 15 / 1/2 inch阀体尺寸			手轮调节 (续)	
	钢	ERAA01919A0		MR98HHD型	
	DN 20和25 / 3/4和1 inch阀体尺寸			1/4 NPT阀体尺寸	ERAA02700A0
	钢	1H624328992		DN 15 / 1/2 inch阀体尺寸	ERAA02700A0
	不锈钢	1H6243X0012		DN 20和25 / 3/4和1 inch阀体尺寸	ERAA02696A0
	DN 40和50 / 1-1/2和2 inches阀体尺寸			使用不锈钢阀芯的手轮调节	
	钢	ERCA00379A0		MR98LD和MR98HD型	
	不锈钢	ERCA00379A1		1/4 NPT阀体尺寸	ERAA02699A1
29*	垫圈(NACE)			DN 15 / 1/2 inch阀体尺寸	ERAA01655A1
	复合材质阀膜			DN 20和25 / 3/4和1 inch阀体尺寸	ERAA01655A1
	1/4 NPT 阀体尺寸	GF04913X012		DN 40和50 / 1-1/2和2 inches阀体尺寸	ERAA01662A1
	DN 15 / 1/2 inch阀体尺寸			MR98HHD型	
	非承压弹簧箱体	GF04913X012		1/4 NPT 阀体尺寸	ERAA02700A1
	承压弹簧箱体	ERAA02651A0		DN 15 / 1/2 inch阀体尺寸	ERAA02700A1
	DN 20和25 / 3/4和1 inch阀体尺寸	ERCA00502A0		DN 20和25 / 3/4和1 inch阀体尺寸	ERAA02696A1
	金属阀膜		33	调节螺钉	
	1/4 NPT 阀体尺寸 (需要2个, 用于承压弹簧箱体)			MR98LD和MR98HD型	
	302不锈钢	GF04913X012		1/4 NPT 阀体尺寸	ERAA01631A0
	302不锈钢 — 氧气应用	GF04913X032		DN 15 / 1/2 inch阀体尺寸	ERAA02333A0
	302不锈钢 — 蒸汽应用, Monel®			DN 20和25 / 3/4和1 inch阀体尺寸	ERAA01673A0
	和Hastelloy® C	GF04913X022		DN 40和50 / 1-1/2和2 inches阀体尺寸	ERAA01677A0
	DN 15 / 1/2 inch阀体尺寸 (需要2个, 用于承压弹簧箱体)			MR98HHD型	
	302不锈钢	ERAA02651A0		1/4 NPT 阀体尺寸	ERAA01874A0
	302不锈钢 — 氧气应用	ERAA02651A2		DN 15 / 1/2 inch阀体尺寸	ERAA01874A0
	302不锈钢 — 蒸汽应用, Monel®			DN 20和25 / 3/4和1 inch阀体尺寸	ERAA02107A0
	和Hastelloy® C	ERAA02651A1	34	填料函盖	
	DN 20和25 / 3/4和1 inch阀体尺寸 (需要2个, 用于承压弹簧箱体)			手轮调节	
	302不锈钢	ERCA00502A0		MR98LD和MR98HD型	
	302不锈钢 — 氧气应用	ERCA00502A2		1/4 NPT 阀体尺寸	ERAA01632A0
	302不锈钢 — 蒸汽应用, Monel®			DN 15至50 / 1/2至2 inches阀体尺寸	1K884924092
	和Hastelloy® C	ERCA00502A1		MR98HHD型	
	DN 40和50 / 1-1/2和2 inches阀体尺寸 (需要2个)			DN 15 / 1/4 NPT和1/2 inch阀体尺寸	1K884924092
	302不锈钢	ERCA00579A0		DN 20和25 / 3/4和1 inch阀体尺寸	1P144024092
	302不锈钢 — 氧气应用	ERCA00579A2		使用不锈钢阀芯的手轮调节	
	302不锈钢 — 蒸汽应用, Monel®			MR98LD和MR98HD型	
	和Hastelloy® C	ERCA00579A1		1/4 NPT 阀体尺寸	ERAA01632A0
31	锁紧螺母(NACE)			DN 15至50 / 1/2至2 inches阀体尺寸	1K8849X0012
	DN 15 / 1/4 NPT和1/2 inch阀体尺寸			MR98HHD型	
	钢	ERCA00663A0		DN 15 / 1/4 NPT和1/2 inch阀体尺寸	1K8849X0012
	不锈钢	ERCA00663A1		DN 20和25 / 3/4和1 inch阀体尺寸	1P1440X0012
	DN 20和25 / 3/4和1 inch阀体尺寸		35	填料箱螺母	
	钢	1L872224122		手轮调节	
	不锈钢	1L8722X0022		MR98LD和MR98HD型	ERAA01633A0
	DN 40和50 / 1-1/2和2 inches阀体尺寸			MR98HHD型	
	钢	1P788724122		DN 15 / 1/4 NPT和1/2 inch阀体尺寸	ERAA01633A0
	不锈钢	1P7887X0012		DN 20和25 / 3/4和1 inch阀体尺寸	1P144124092
32	填料箱			使用不锈钢阀芯的手轮调节	
	手轮调节			MR98LD和MR98HD型	ERAA01633A1
	MR98LD和MR98HD型			MR98HHD型	
	1/4 NPT 阀体尺寸	ERAA02699A0		DN 15 / 1/4 NPT和1/2 inch阀体尺寸	ERAA01633A1
	DN 15 / 1/2 inch阀体尺寸	ERAA01655A0		DN 20和25 / 3/4和1 inch阀体尺寸	1P1441X0012
	DN 20和25 / 3/4和1 inch阀体尺寸	ERAA01655A0	36	填料 (需要3个)	
	DN 40和50 / 1-1/2和2 inches阀体尺寸	ERAA01662A0		MR98LD和MR98HD型	
				1/4 NPT 阀体尺寸	ERAA01634A0
				DN 15至50 / 1/2至2 inches阀体尺寸	ERAA01657A0

\*推荐的备件

Monel®是Special Metals Corporation的注册商标。

Hastelloy® C是Haynes International, Inc.的注册商标。

# MR98系列

标号	说明	零件号	标号	说明	零件号
36	填料 (需要3个) (续) MR98HHD型 1/4 NPT 阀体尺寸 DN 15 / 1/2 inch 阀体尺寸 DN 20和25 / 3/4和1 inch 阀体尺寸	ERAA01634A0 ERAA01657A0 ERAA02108A0	41	机器螺钉 (续) 使用不锈钢阀芯的手轮调节 1/4 NPT 阀体尺寸 DN 15 / 1/2 inch 阀体尺寸 DN 20和25 / 3/4和1 inch 阀体尺寸	ERAA01639A1 ERAA01670A1 ERAA01670A1
37*	填料箱垫圈 手轮调节 1/4 NPT 阀体尺寸 DN 15至50 / 1/2至2 inches 阀体尺寸 使用不锈钢阀芯的手轮调节 1/4 NPT 阀体尺寸 DN 15 / 1/2 inch 阀体尺寸 DN 20和25 / 3/4和1 inch 阀体尺寸 DN 40和50 / 1-1/2和2 inches 阀体尺寸	ERAA01635A0 ERAA01663A0 ERAA01635A0 ERAA01663A1 1P494106242 ERAA01663A0	41	锁紧螺母 DN 40和50 / 1-1/2和2 inches 阀体尺寸 手轮 使用不锈钢阀芯的手轮调节	ERAA01688A0 ERAA01688A1
38	手轮/手柄 手轮调节 MR98LD和MR98HD型 1/4 NPT 阀体尺寸 DN 15 / 1/2 inch 阀体尺寸 DN 20和25 / 3/4和1 inch 阀体尺寸 DN 40和50 / 1-1/2和2 inches 阀体尺寸 MR98HHD型 1/4 NPT 阀体尺寸 DN 15 / 1/2 inch 阀体尺寸 DN 20和25 / 3/4和1 inch 阀体尺寸 使用不锈钢阀芯的手轮调节 MR98LD和MR98HD型 1/4 NPT 阀体尺寸 DN 15 / 1/2 inch 阀体尺寸 DN 20和25 / 3/4和1 inch 阀体尺寸 DN 40和50 / 1-1/2和2 inches 阀体尺寸 MR98HHD型 1/4 NPT 阀体尺寸 DN 15 / 1/2 inch 阀体尺寸 DN 20和25 / 3/4和1 inch 阀体尺寸	ERAA01636A0 ERAA01669A0 ERAA01669A0 1J410819042 ERAA01669A0 ERAA01669A0 ERAA02109A0 ERAA02956A1 ERAA02957A1 ERAA02957A1 ERAA02959A1 ERAA02957A1 ERAA02957A1 ERAA02958A1	42	弹簧 MR98LD和MR98HD型 MR98HHD型 DN 15 / 1/4 NPT和1/2 inch 阀体尺寸 DN 20和25 / 3/4和1 inch 阀体尺寸	ERAA01640A0 ERAA01640A0 ERAA02110A0
39	内螺纹接头 MR98LD和MR98HD型 1/4 NPT 阀体尺寸 DN 15至50 / 1/2至2 inches 阀体尺寸 MR98HHD型 1/4 NPT 阀体尺寸 DN 15 / 1/2 inch 阀体尺寸 DN 20和25 / 3/4和1 inch 阀体尺寸	ERAA01637A0 ERAA01666A0 ERAA01637A0 ERAA01666A0 ERAA02111A0	43	垫圈 MR98LD和MR98HD型 1/4 NPT 阀体尺寸 DN 15至50 / 1/2至2 inches 阀体尺寸 MR98HHD型 1/4 NPT 阀体尺寸 DN 15 / 1/2 inch 阀体尺寸 DN 20和25 / 3/4和1 inch 阀体尺寸	ERAA01641A0 ERAA01660A0 ERAA01641A0 ERAA01660A0 1H941736042
40	外螺纹接头 MR98LD和MR98HD型 1/4 NPT 阀体尺寸 DN 15至50 / 1/2至2 inches 阀体尺寸 MR98HHD型 1/4 NPT 阀体尺寸 DN 15 / 1/2 inch 阀体尺寸 DN 20和25 / 3/4和1 inch 阀体尺寸	ERAA01638A0 ERAA01667A0 ERAA01638A0 ERAA01667A0 ERAA02112A0	44	垫圈 手轮调节 1/4 NPT 阀体尺寸 DN 15 / 1/2 inch 阀体尺寸 DN 20和25 / 3/4和1 inch 阀体尺寸 DN 40和50 / 1-1/2和2 inches 阀体尺寸 使用不锈钢阀芯的手轮调节 1/4 NPT 阀体尺寸 DN 15 / 1/2 inch 阀体尺寸 DN 20和25 / 3/4和1 inch 阀体尺寸 DN 40和50 / 1-1/2和2 inches 阀体尺寸	ERAA01642A0 ERAA01671A0 ERAA01671A0 ERAA01689A0 ERAA01642A1 ERAA01671A1 ERAA01671A1 ERAA01689A1
41	机器螺钉 手轮调节 1/4NPT 阀体尺寸 DN 15 / 1/2 inch 阀体尺寸 DN 20和25 / 3/4和1 inch 阀体尺寸	ERAA01639A0 ERAA01670A0 ERAA01670A0	45*	O形圈 1/4 NPT 阀体尺寸 丁腈橡胶(NBR) 氟橡胶(FKM) 三元乙丙(EPDM) DN 15 / 1/2 inch 阀体尺寸 丁腈橡胶(NBR) 氟橡胶(FKM) 三元乙丙(EPDM) DN 20和25 / 3/4和1 inch 阀体尺寸 丁腈橡胶(NBR) DN 40和50 / 1-1/2和2 inches 阀体尺寸 丁腈橡胶(NBR) 氟橡胶(FKM) 三元乙丙(EPDM)	ERAA01672A0 ERAA01672A1 ERAA01672A2 ERAA01672A0 ERAA01672A1 ERAA01672A2 ERAA02070A0 ERCA00664A0 ERCA00664A1 ERCA00664A2
			47	NACE 标签	-----
			48	标签线	-----
			50*	密封垫圈 DN 15 / 1/2 inch 阀体尺寸 DN 20和25 / 3/4和1 inch 阀体尺寸 DN 40和50 / 1-1/2和2 inches 阀体尺寸	1V205699012 11A9681X012 1V424699012
			51	排气管 1/4 NPT 阀体尺寸 DN 15至50 / 1/2至2 inches 阀体尺寸	0L078343062 ERAA02123A0

\*推荐的备件

# MR98系列

标号	说明	零件号	标号	说明	零件号
52	阀塞	ERAA01942A0	59*	L形圈	
53*	阀塞O形圈			DN 40和50 / 1-1/2和2 inches阀体尺寸	
	DN 15 / 1/2 inch 阀体尺寸			丁腈橡胶(NBR)阀座	ERCA00668A1
	三元乙丙(EPDM)	ERCA02968A2		氟橡胶(FKM)阀座	ERCA00668A2
	氟橡胶(FKM)	ERCA02968A1		三元乙丙(EPDM)阀座	ERCA00668A3
	全氟橡胶(FFKM)	ERCA02968A3		全氟橡胶(FFKM)阀座	ERCA00668A5
	丁腈橡胶(NBR)	ERCA02968A0	62	接头(NACE)	ERAA01930A0
	DN 20和25 / 3/4和1 inch 阀体尺寸		63*	底部阀塞密封件	
	三元乙丙(EPDM)	ERCA00973A2		1/4 NPT 阀体尺寸	
	氟橡胶(FKM)	ERCA00973A1		丁腈橡胶(NBR)	ERCA03017A0
	全氟橡胶(FFKM)	ERCA00973A3		全氟橡胶(FFKM)	ERCA03017A3
	丁腈橡胶(NBR)	ERCA00973A0		氟橡胶(FKM)	ERCA03017A1
	DN 40和50 / 1-1/2和2 inches 阀体尺寸			三元乙丙橡胶(EPDM)	ERCA03017A2
	三元乙丙(EPDM)	ERCA01406A2		石墨	ERCA02976A0
	氟橡胶(FKM)	ERCA01406A1		DN 15 / 1/2 inch 阀体尺寸	
	全氟橡胶(FFKM)	ERCA01406A3		丁腈橡胶(NBR)	ERCA03016A0
	丁腈橡胶(NBR)	ERCA01406A0		氟橡胶(FKM)	ERCA03016A1
57	锁紧螺母			三元乙丙橡胶(EPDM)	ERCA03016A2
	手轮调节	ERCA00380A0		石墨	ERCA02978A0
	使用不锈钢阀芯的手轮调节	ERCA00380A1		DN 20和25 / 3/4和1 inch 阀体尺寸	
58	垫圈			丁腈橡胶(NBR)	ERCA00628A0
	1/4 NPT 阀体尺寸			全氟橡胶(FFKM)	ERCA00628A3
	416不锈钢	GF05050X012		氟橡胶(FKM)	ERCA00628A1
	316不锈钢(NACE), 氧气应用	GF05050X022		三元乙丙橡胶(EPDM)	ERCA00628A2
	Hastelloy® C (NACE)	GF05050X032		石墨	ERCA00517A0
	Monel® (NACE)	GF05050X042		DN 40和50 / 1-1/2和2 inches 阀体尺寸	
	DN 15 / 1/2 inch 阀体尺寸			丁腈橡胶(NBR)	ERCA00630A0
	416不锈钢	GF05050X012		氟橡胶(FKM)	ERCA00630A1
	316不锈钢(NACE), 氧气应用	GF05050X022		三元乙丙橡胶(EPDM)	ERCA00630A2
	Hastelloy® C (NACE)	GF05050X042		石墨	ERCA01407A0
	Monel® (NACE)	GF05050X032	64	流量箭头	-----
	DN 20和25 / 3/4和1 inch 阀体尺寸		65	管塞	
	416不锈钢	GF05525X012		钢	ERAA03130A0
	316不锈钢(NACE), 氧气应用	GF05525X022		不锈钢	ERAA03131A0
	Hastelloy® C (NACE)	GF05525X042	66	压力表	
	Monel® (NACE)	GF05525X032		0至1.0 bar / 0至15 psig	
59*	O形圈			黄铜	11B8579X012
	1/4 NPT 阀体尺寸			不锈钢	ERAA03132A0
	丁腈橡胶(NBR)阀座	ERCA02967A0		0至2.1 bar / 0至30 psig	
	氟橡胶(FKM)阀座	ERCA02967A1		黄铜	11B8579X022
	三元乙丙(EPDM)阀座	ERCA02967A2		不锈钢	ERAA03132A1
	DN 15 / 1/2 inch 阀体尺寸			0至4.1 bar / 0至60 psig	
	丁腈橡胶(NBR)阀座	ERCA02974A0		黄铜	11B8579X032
	氟橡胶(FKM)阀座	ERCA02974A1		不锈钢	ERAA03132A2
	三元乙丙(EPDM)阀座	ERCA02974A2		0至11.0 bar / 0至160 psig	
	全氟橡胶(FFKM)阀座	ERCA02974A3		黄铜	11B8579X042
	DN 20和25 / 3/4和1 inch 阀体尺寸			不锈钢	ERAA03132A3
	丁腈橡胶(NBR)阀座	ERCA00974A0		0至20.7 bar / 0至300 psig	
	氟橡胶(FKM)阀座	ERCA00974A1		黄铜	11B8579X052
	三元乙丙(EPDM)阀座	ERCA00974A2		不锈钢	ERAA03132A4
	全氟橡胶(FFKM)阀座	ERCA00974A3		0至68.9 bar / 0至1000 psig	
				黄铜	11B8579X102
				不锈钢	ERAA03132A5
			68	限流器(NACE)	ERAA03257A0

\*推荐的备件

Monel®是Special Metals Corporation的注册商标。  
Hastelloy® C是Haynes International, Inc.的注册商标。

标号1, MR98L和MR98LD型阀体零件号

阀体尺寸	端口连接方式	阀体材料						
		灰铸铁	WCC钢	LCC钢	CF8M不锈钢 <sup>(1)</sup>	CF3M不锈钢 <sup>(1)</sup>	Monel <sup>®(1)</sup>	Hastelloy <sup>®</sup> C <sup>(1)</sup>
1/4-inch	NPT	ERCA03713A0	ERCA03713A1	ERCA03713A7	ERCA03713A4	ERCA03713A3	-----	-----
DN 15 / 1/2-inch 不含控制管道	NPT	ERCA03819A0	ERCA03819A1	ERCA03819A7	ERCA03819A4	ERCA03819A3	ERCA03819A5	ERCA03819A6
	SWE	-----	ERAA01848A0	ERAA01848A4	ERAA01848A2	ERAA01848A1	-----	-----
	焊接法兰CL150 RF	-----	ERAA01830A0	ERAA01830A3	ERAA01830A2	ERAA01830A1	-----	-----
	焊接法兰CL300 RF	-----	ERAA01832A0	ERAA01832A3	ERAA01832A2	ERAA01832A1	-----	-----
	焊接法兰PN 16/25/40 RF	-----	ERAA01834A0	ERAA01834A2	-----	ERAA01834A1	-----	-----
DN 15 / 1/2-inch 含控制管道	NPT	-----	ERAA01932A1	ERAA01932A4	ERAA01932A3	ERAA01932A2	-----	-----
DN 20 / 3/4-inch 不含压力表接口 和控制管道	NPT	ERCA01384A0	ERCA01384A1	ERCA01384A7	ERCA01384A4	ERCA01384A3	ERCA01384A5	ERCA01384A6
	SWE	-----	ERAA01785A1	ERAA01785A6	ERAA01785A4	ERAA01785A3	-----	-----
	焊接法兰CL150 RF	-----	ERAA01797A0	ERAA01797A3	ERAA01797A2	ERAA01797A1	-----	-----
	焊接法兰CL300 RF	-----	ERAA01799A0	ERAA01799A3	ERAA01799A2	ERAA01799A1	-----	-----
	焊接法兰PN 16/25/40 RF	-----	ERAA01801A0	ERAA01801A2	-----	ERAA01801A1	-----	-----
DN 20 / 3/4-inch 含控制管道 但不含压力表接口	NPT	-----	ERAA02175A1	ERAA02175A4	ERAA02175A3	ERAA02175A2	-----	-----
DN 20 / 3/4-inch 含压力表接口 但不含控制管道	NPT	ERAA02176A0	ERAA02176A1	ERAA02176A4	ERAA02176A3	ERAA02176A2	-----	-----
	焊接法兰CL150 RF	-----	ERAA02177A1	ERAA02177A4	ERAA02177A3	ERAA02177A2	-----	-----
	焊接法兰CL300 RF	-----	ERAA02178A1	ERAA02178A4	ERAA02178A3	ERAA02178A2	-----	-----
	焊接法兰PN 16/25/40 RF	-----	ERAA02179A1	ERAA02179A3	-----	ERAA02179A2	-----	-----
DN 25 / 1-inch 不含压力表接口 和控制管道	NPT	ERCA03676A0	ERCA03676A1	ERCA03676A7	ERCA03676A4	ERCA03676A3	ERCA03676A5	ERCA03676A6
	SWE	-----	ERAA01787A1	ERAA01787A6	ERAA01787A4	ERAA01787A3	-----	-----
	焊接法兰CL150 RF	-----	ERAA01803A0	ERAA01803A3	ERAA01803A2	ERAA01803A1	-----	-----
	焊接法兰CL300 RF	-----	ERAA01805A0	ERAA01805A3	ERAA01805A2	ERAA01805A1	-----	-----
	焊接法兰PN 16/25/40 RF	-----	ERCA00553A0	ERCA00553A2	-----	ERCA00553A1	-----	-----
DN 25 / 1-inch 含控制管道 但不含压力表接口	NPT	-----	ERAA02218A1	ERAA02218A4	ERAA02218A3	ERAA02218A2	-----	-----
DN 25 / 1-inch 含压力表接口 但不含控制管道	NPT	ERAA02219A0	ERAA02219A1	ERAA02219A4	ERAA02219A3	ERAA02219A2	-----	-----
	焊接法兰CL150 RF	-----	ERAA02220A1	ERAA02220A4	ERAA02220A3	ERAA02220A2	-----	-----
	焊接法兰CL300 RF	-----	ERAA02221A1	ERAA02221A4	ERAA02221A3	ERAA02221A2	-----	-----
	焊接法兰PN 16/25/40 RF	-----	ERAA02222A1	ERAA02222A3	-----	ERAA02222A2	-----	-----

1. 符合NACE MR0175-2002和NACE MR0103的化学和物理要求。  
Monel<sup>®</sup>是Special Metals Corporation的注册商标。  
Hastelloy<sup>®</sup> C是Haynes International, Inc.的注册商标。  
注：如果需要其他压力表和控制管道选项，请与当地的销售部门联系。

- 续 -

# MR98系列

标号1, MR98H、MR98HD、MR98HH、和MR98HHD型阀体零件号 (续)

阀体尺寸	端部连接方式	阀体材料							
		灰铸铁 <sup>(2)</sup>	WCC钢	LCC钢	CF8M 不锈钢 <sup>(1)</sup>	CF3M 不锈钢 <sup>(1)</sup>	Monel <sup>(3)</sup>	Hastelloy <sup>®</sup> C <sup>(4)</sup>	镍铝青铜
1/4-inch	NPT	ERCA03697A0	ERCA03697A1	ERCA03697A7	ERCA03697A4	ERCA03697A3	-----	-----	-----
DN 15 / 1/2-inch 不含控制管道	NPT	ERCA03818A0	ERCA03818A1	ERCA03818A7	ERCA03818A4	ERCA03818A3	ERCA03818A5	ERCA03818A6	-----
	SWE	-----	ERAA01829A0	ERAA01829A4	ERAA01829A2	ERAA01829A1	-----	-----	-----
	焊接法兰CL150 RF	-----	ERAA01831A0	ERAA01831A3	ERAA01831A2	ERAA01831A1	-----	-----	-----
	焊接法兰CL300 RF	-----	ERAA01833A0	ERAA01833A3	ERAA01833A2	ERAA01833A1	-----	-----	-----
	焊接法兰 PN 16/25/40 RF	-----	ERAA01835A0	ERAA01835A2	-----	ERAA01835A1	-----	-----	-----
	整体铸造法兰CL150 RF	-----	-----	-----	-----	ERAA02400A0	ERAA02400A1	ERAA02400A2	ERAA02400A3
	整体铸造法兰CL300 RF	-----	-----	-----	-----	ERAA02401A0	ERAA02401A1	ERAA02401A2	ERAA02401A3
	整体铸造法兰 PN 16/25/40 RF	-----	-----	-----	-----	ERAA02419A0	ERAA02419A1	ERAA02419A2	ERAA02419A3
DN 15 / 1/2-inch 含控制管道	NPT	-----	ERAA01934A1	ERAA01934A4	ERAA01934A3	ERAA01934A2	-----	-----	-----
	焊接法兰CL150 RF	-----	ERAA01936A0	ERAA01936A3	ERAA01936A2	-----	-----	-----	-----
	焊接法兰CL300 RF	-----	ERAA01937A0	ERAA01937A3	ERAA01937A2	-----	-----	-----	-----
DN 20 / 3/4-inch 不含压力表接口 和控制管道	NPT	ERCA01383A0	ERCA01383A1	ERCA01383A7	ERCA01383A4	ERCA01383A3	ERCA01383A5	ERCA01383A6	-----
	SWE	-----	ERAA01786A1	ERAA01786A6	ERAA01786A4	ERCA01786A3	-----	-----	-----
	焊接法兰CL150 RF	-----	ERAA01798A0	ERAA01798A3	ERAA01798A2	ERAA01798A1	-----	-----	-----
	焊接法兰CL300 RF	-----	ERAA01800A0	ERAA01800A3	ERAA01800A2	ERAA01800A1	-----	-----	-----
	焊接法兰 PN 16/25/40 RF	-----	ERAA01802A0	ERAA01802A2	-----	ERAA01802A1	-----	-----	-----
DN 20 / 3/4-inch 含控制管道但不 含压力表接口	NPT	-----	ERAA02211A1	ERAA02211A4	ERAA02211A3	ERAA02211A2	-----	-----	-----
	焊接法兰CL150 RF	-----	ERAA02477A0	ERAA02477A3	ERAA02477A2	-----	-----	-----	-----
	焊接法兰CL300 RF	-----	ERAA02478A0	ERAA02478A3	ERAA02478A2	-----	-----	-----	-----
DN 20 / 3/4-inch 含压力表接口 但不含控制管道	NPT	ERAA02212A0	ERAA02212A1	ERAA02212A4	ERAA02212A3	ERAA02212A2	-----	-----	-----
	焊接法兰CL150 RF	-----	ERAA02215A1	ERAA02215A4	ERAA02215A3	ERAA02215A2	-----	-----	-----
	焊接法兰CL300 RF	-----	ERAA02216A1	ERAA02216A4	ERAA02216A3	ERAA02216A2	-----	-----	-----
	焊接法兰 PN 16/25/40 RF	-----	ERAA02217A1	ERAA02217A3	-----	ERAA02217A2	-----	-----	-----
DN 25 / 1-inch 不含压力表接口 和控制管道	NPT	ERCA03673A0	ERCA03673A1	ERCA03673A7	ERCA03673A4	ERCA03673A3	ERCA03673A5	ERCA03673A6	-----
	SWE	-----	ERAA01788A1	ERAA01788A6	ERAA01788A4	ERAA01788A3	-----	-----	-----
	焊接法兰CL150 RF	-----	ERAA01804A0	ERAA01804A3	ERAA01804A2	ERAA01804A1	-----	-----	-----
	焊接法兰CL300 RF	-----	ERAA01806A0	ERAA01806A3	ERAA01806A2	ERAA01806A1	-----	-----	-----
	焊接法兰 PN 16/25/40 RF	-----	ERAA01793A0	ERAA01793A2	-----	ERAA01793A1	-----	-----	-----
	整体铸造法兰CL150 RF	-----	-----	-----	-----	ERAA01792A0	ERAA01792A4	ERAA01792A5	ERAA01792A6
	整体铸造法兰CL300 RF	-----	-----	-----	-----	ERCA04332A2	ERCA04332A4	ERCA04332A5	ERCA04332A6
	整体铸造法兰 PN 16/25/40 RF	-----	-----	-----	-----	ERAA01794A2	ERAA01794A4	ERAA01794A5	ERAA01794A6
DN 25 / 1-inch 含控制管道但不 含压力表接口	NPT	-----	ERAA02214A1	ERAA02214A4	ERAA02214A3	ERAA02214A2	-----	-----	-----
	焊接法兰CL150 RF	-----	ERAA02479A0	ERAA02479A3	ERAA02479A2	-----	-----	-----	-----
	焊接法兰CL300 RF	-----	ERAA02480A0	ERAA02480A3	ERAA02480A2	-----	-----	-----	-----
DN 25 / 1-inch 含压力表接口 但不含控制管道	NPT	ERAA02213A0	ERAA02213A1	ERAA02213A4	ERAA02213A3	ERAA02213A2	-----	-----	-----
	焊接法兰CL150 RF	-----	ERAA02223A1	ERAA02223A4	ERAA02223A3	ERAA02223A2	-----	-----	-----
	焊接法兰CL300 RF	-----	ERAA02224A1	ERAA02224A4	ERAA02224A3	ERAA02224A2	-----	-----	-----
	焊接法兰 PN 16/25/40 RF	-----	ERAA02225A1	ERAA02225A3	-----	ERAA02225A2	-----	-----	-----

1. 符合NACE MR0175-2002和NACE MR0103的化学和物理要求。  
 2. 仅适用于MR98H和MR98HD型。  
 Monel<sup>®</sup>是Special Metals Corporation的注册商标。  
 Hastelloy<sup>®</sup> C是Haynes International, Inc.的注册商标。  
 注: 如果需要其他压力表和控制管道选项, 请与当地的销售部门联系。

- 续 -



标号1, MR98H和MR98HD型阀体零件号 (续)

阀体尺寸	端口连接方式	阀体材料							
		灰铸铁	WCC钢	LCC钢	CF8M 不锈钢 <sup>(1)</sup>	CF3M 不锈钢 <sup>(1)</sup>	Monel <sup>®</sup> <sup>(1)</sup>	Hastelloy <sup>®</sup> C <sup>(1)</sup>	镍铝青铜
DN 40 / 1-1/2-inch 不含压力表接口 和控制管道接口	NPT	ERCA01385A0	ERCA01385A1	ERCA01385A7	ERCA01385A3	ERCA01385A2	ERCA01385A4	ERCA01385A5	-----
	SWE	-----	ERAA01795A0	ERAA01795A4	ERAA01795A2	ERAA01795A1	-----	-----	-----
	焊接法兰CL150 RF	-----	ERAA01770A0	ERAA01770A3	ERAA01770A2	ERAA01770A1	-----	-----	-----
	焊接法兰CL300 RF	-----	ERAA01771A0	ERAA01771A3	ERAA01771A2	ERAA01771A1	-----	-----	-----
	焊接法兰 PN 16/25/40 RF	-----	ERAA01772A0	ERAA01772A2	-----	ERAA01772A1	-----	-----	-----
DN 40 / 1-1/2-inch 仅适用于 MR98H型 含控制管道接口 但不含压力表接口	NPT	-----	ERAA01944A1	ERAA01944A4	ERAA01944A3	ERAA01944A2	-----	-----	-----
	焊接法兰CL150 RF	-----	ERAA01948A0	ERAA01948A3	ERAA01948A2	-----	-----	-----	-----
	焊接法兰CL300 RF	-----	ERAA01949A0	ERAA01949A3	ERAA01949A2	-----	-----	-----	-----
DN 40 / 1-1/2-inch 仅适用于 MR98H型 含压力表接口 但不含控制管道 接口	NPT	ERAA02511A0	ERAA02511A1	ERAA02511A4	ERAA02511A3	ERAA02511A2	-----	-----	-----
	焊接法兰CL150 RF	-----	ERAA02502A0	ERAA02502A3	ERAA02502A2	ERAA02502A1	-----	-----	-----
	焊接法兰CL300 RF	-----	ERAA02503A0	ERAA02503A3	ERAA02503A2	ERAA02503A1	-----	-----	-----
	焊接法兰 PN 16/25/40 RF	-----	ERAA02504A0	ERAA02504A2	-----	ERAA02504A1	-----	-----	-----
DN 50 / 2-inch 不含压力表接口 和控制管道接口	NPT	ERCA03767A0	ERCA03767A1	ERCA03767A7	ERCA03767A4	ERCA03767A3	ERCA03767A5	ERCA03767A6	-----
	SWE	-----	ERAA01796A0	ERAA01796A4	ERAA01796A2	ERAA01796A1	-----	-----	-----
	焊接法兰CL150 RF	-----	ERAA01773A0	ERAA01773A3	ERAA01773A2	ERAA01773A1	-----	-----	-----
	焊接法兰CL300 RF	-----	ERAA01774A0	ERAA01774A3	ERAA01774A2	ERAA01774A1	-----	-----	-----
	焊接法兰 PN 16/25/40 RF	-----	ERAA01775A0	ERAA01775A2	-----	ERAA01775A1	-----	-----	-----
	整体铸造法兰 CL150 RF	-----	-----	-----	-----	ERAA01781A0	ERAA01781A1	ERAA01781A2	ERAA01781A3
	整体铸造法兰 CL300 RF	-----	-----	-----	-----	ERCA04258A0	ERCA04258A1	ERCA04258A2	ERCA04258A3
整体铸造法兰 PN 16/25/40 RF	-----	-----	-----	-----	ERAA01782A0	ERAA01782A1	ERAA01782A2	ERAA01782A3	
DN 50 / 2-inch 仅适用于 MR98H型 含控制管道接口 但不含压力表接口	NPT	-----	ERAA01945A1	ERAA01945A4	ERAA01945A3	ERAA01945A2	-----	-----	-----
	焊接法兰CL150 RF	-----	ERAA01951A0	ERAA01951A3	ERAA01951A2	-----	-----	-----	-----
	焊接法兰CL300 RF	-----	ERAA01952A0	ERAA01952A3	ERAA01952A2	-----	-----	-----	-----
DN 50 / 2-inch 仅适用于 MR98H型 含压力表接口 但不含控制管道	NPT	ERAA02512A0	ERAA02512A1	ERAA02512A4	ERAA02512A3	ERAA02512A2	-----	-----	-----
	焊接法兰CL150 RF	-----	ERAA02505A0	ERAA02505A3	ERAA02505A2	ERAA02505A1	-----	-----	-----
	焊接法兰CL300 RF	-----	ERAA02506A0	ERAA02506A3	ERAA02506A2	ERAA02506A1	-----	-----	-----
	焊接法兰 PN 16/25/40 RF	-----	ERAA02507A0	ERAA02507A2	-----	ERAA02507A1	-----	-----	-----

1. 符合NACE MR0175-2002和NACE MR0103的化学和物理要求。  
Monel<sup>®</sup>是Special Metals Corporation的注册商标。  
Hastelloy<sup>®</sup> C是Haynes International, Inc.的注册商标。  
注: 如果需要其压力表和控制管道选项, 请与当地的销售部门联系。

# MR98系列

标号2, 弹簧箱零件号

类型	阀体尺寸		式样	弹簧箱材料					
	DN	Inch		灰铸铁	WCC钢	LCC钢	CF8M 不锈钢	Monel®	Hastelloy® C
MR98L	----	1/4 NPT	钻孔 (标准)	ERCA03546A0	ERCA02874A0 <sup>(1)</sup>	ERCA02874A3 <sup>(1)</sup>	ERCA02874A2 <sup>(1)</sup>	-----	-----
			1/4 NPT通风口	ERCA00609A1	ERAA01872A2 <sup>(1)</sup>	ERAA01872A3 <sup>(1)</sup>	ERAA01872A3 <sup>(1)</sup>	-----	-----
	15	1/2	钻孔 (标准)	ERCA03564A0	ERCA02883A0 <sup>(1)</sup>	ERCA02883A3 <sup>(1)</sup>	ERCA02883A2 <sup>(1)</sup>	-----	-----
			1/4 NPT通风口	ERCA00615A0	ERAA01885A0 <sup>(1)</sup>	ERAA01885A4 <sup>(1)</sup>	ERAA01885A1 <sup>(1)</sup>	ERAA01885A2 <sup>(1)</sup>	ERAA01885A3 <sup>(1)</sup>
	20和25	3/4和1	钻孔 (标准)	ERCA03497A0	ERCA02908A0 <sup>(1)</sup>	ERCA02908A3 <sup>(1)</sup>	ERCA02908A2 <sup>(1)</sup>	-----	-----
			1/4 NPT通风口	ERCA00623A0	ERCA00621A2 <sup>(1)</sup>	ERCA00621A6 <sup>(1)</sup>	ERCA00621A3 <sup>(1)</sup>	ERCA00621A4 <sup>(1)</sup>	ERCA00621A5 <sup>(1)</sup>
MR98LD	----	1/4 NPT	1/4 NPT通风口 (标准)	-----	ERCA03517A0	ERCA03517A3	ERCA03517A2	-----	-----
	15	1/2	1/4 NPT通风口 (标准)	-----	ERCA03531A0	ERCA03531A3	ERCA03531A2	-----	-----
	20和25	3/4和1	1/4 NPT通风口 (标准)	-----	ERCA04405A0	ERCA04405A2	ERCA04405A1	-----	-----
MR98H	----	1/4 NPT	钻孔 (标准)	ERCA03544A0	ERCA02872A0 <sup>(1)</sup>	ERCA02872A3 <sup>(1)</sup>	ERCA02872A2 <sup>(1)</sup>	-----	-----
			1/4 NPT通风口	ERCA00610A1	ERAA01873A2 <sup>(1)</sup>	ERAA01873A4 <sup>(1)</sup>	ERAA01873A3 <sup>(1)</sup>	-----	-----
	15	1/2	钻孔 (标准)	ERCA03562A0	ERCA02881A0 <sup>(1)</sup>	ERCA02881A3 <sup>(1)</sup>	ERCA02881A2 <sup>(1)</sup>	-----	-----
			1/4 NPT通风口	ERCA00616A0	ERAA01886A0 <sup>(1)</sup>	ERAA01886A4 <sup>(1)</sup>	ERAA01886A1 <sup>(1)</sup>	ERAA01886A2 <sup>(1)</sup>	ERAA01886A3 <sup>(1)</sup>
	20和25	3/4和1	钻孔 (标准)	ERCA03496A0	ERCA02907A0 <sup>(1)</sup>	ERCA02907A3 <sup>(1)</sup>	ERCA02907A2 <sup>(1)</sup>	-----	-----
			1/4 NPT通风口	ERCA00624A0	ERCA00622A2 <sup>(1)</sup>	ERCA00622A6 <sup>(1)</sup>	ERCA00622A3 <sup>(1)</sup>	ERCA00622A4 <sup>(1)</sup>	ERCA00622A5 <sup>(1)</sup>
MR98HD	----	1/4 NPT	1/4 NPT通风口 (标准)	-----	ERCA03515A0	ERCA03515A3	ERCA03515A2	-----	-----
	15	1/2	1/4 NPT通风口 (标准)	-----	ERCA03529A0	ERCA03529A3	ERCA03529A2	-----	-----
	20和25	3/4和1	1/4 NPT通风口 (标准)	-----	ERCA03499A0	ERCA03499A3	ERCA03499A2	-----	-----
	40和50	1-1/2和2	1/4 NPT通风口 (标准)	-----	ERCA03691A0	ERCA03691A3	ERCA03691A2	-----	-----
MR98HH	----	1/4 NPT	1/4 NPT通风口	-----	ERCA01262A0 <sup>(1)</sup>	ERCA01262A3 <sup>(1)</sup>	ERCA01262A2 <sup>(1)</sup>	-----	-----
	15	1/2	1/4 NPT通风口	-----	ERCA00619A0 <sup>(1)</sup>	ERCA00619A3 <sup>(1)</sup>	ERCA00619A2 <sup>(1)</sup>	-----	-----
	20和25	3/4和1	1/4 NPT通风口	-----	ERCA03279A0 <sup>(1)</sup>	ERCA03279A3 <sup>(1)</sup>	ERCA03279A2 <sup>(1)</sup>	-----	-----
MR98HHD	----	1/4 NPT	1/4 NPT通风口 (标准)	-----	ERCA01358A0	ERCA01358A3	ERCA01358A2	-----	-----
	15	1/2	1/4 NPT通风口 (标准)	-----	ERCA01381A0	ERCA01381A3	ERCA01381A2	-----	-----
	20和25	3/4和1	1/4 NPT通风口 (标准)	-----	ERCA01360A0	ERCA01360A3	ERCA01360A2	-----	-----

1. 符合NACE MR0175-2002和NACE MR0103的化学和物理要求。  
 Monel®是Special Metals Corporation的注册商标。  
 Hastelloy® C是Haynes International, Inc.的注册商标。

标号4\*, 阀塞、金属阀座

阀体尺寸		阀体样式	阀塞材料				
DN	Inch		416不锈钢	316不锈钢 <sup>(1)</sup>	Stellite <sup>®(1)</sup>	Hastelloy <sup>® C(1)</sup>	Monel <sup>®(1)</sup>
----	1/4 NPT	不含控制管道接口	GF04909X022	GF04909X032	-----	GF04909X052	GF04909X042
15	1/2	不含控制管道接口	ERCA01337A0	ERCA01337A1	ERCA01337A4	ERCA01337A3	ERCA01337A2
		含控制管道接口	ERCA01305A0	ERCA01305A1	-----	ERCA01305A3	ERCA01305A2
20和25	3/4和1	不含控制管道接口	GF04828X022	GF04828X032	GF04828X062	GF04828X052	GF04828X042
		含控制管道接口	GF05479X022	GF05479X032	-----	GF05479X052	GF05479X042
40和50	1-1/2和2	不含控制管道接口	GF04899X022	GF04899X032	GF04899X062	GF04899X052	GF04899X042
		含控制管道接口及合成橡胶阀膜	GF05514X022	GF05514X032	-----	GF05514X052	GF05514X042
		含控制管道接口及金属阀膜	GF05514X022	GF05514X032	-----	GF05518X052	GF05518X042

1. NACE MR0175-2002和NACE MR0103  
\*推荐的备件  
Stellite<sup>®</sup>是Deloro Stellite Holdings Corporation的注册商标。  
Monel<sup>®</sup>是Special Metals Corporation的注册商标。  
Hastelloy<sup>® C</sup>是Haynes International, Inc.的注册商标。

标号4\*, 阀塞、复合材质阀座

阀体尺寸		阀体样式	阀塞材料		
DN	Inch		416不锈钢	316不锈钢 <sup>(1)(2)</sup>	Hastelloy <sup>® C(1)</sup>
----	1/4 NPT	不含控制管道接口	GF05032X022	GF05032X032	-----
15	1/2	不含控制管道接口	ERCA01338A0	ERCA01338A1	-----
		含控制管道接口	ERCA01333A0	ERCA01333A1	ERCA01333A3
20和25	3/4和1	不含控制管道接口	GF04829X022	GF04829X032	-----
		含控制管道接口	GF05547X022	GF05547X032	GF05547X052
40和50	1-1/2和2	不含控制管道接口	GF05520X022	GF05520X032	-----
		含控制管道接口	GF05518X022	GF05518X032	GF05518X052

1. NACE MR0175-2002和NACE MR0103  
2. 氧气应用  
\*推荐的备件  
Hastelloy<sup>® C</sup>是Haynes International, Inc.的注册商标。

# MR98系列

标号12\* 复合材质阀膜 (NACE)

类型	阀体尺寸		阀膜材料		
	DN	Inch	氯丁橡胶(CR)	氟橡胶(FKM) (需要2个)	三元乙丙橡胶(EPDM) (需要2个)
MR98L和MR98LD	----	1/4 NPT	GF05051X012	GF05051X022	GF05051X032
	15	1/2	ERCA00514A0	ERCA00514A1	ERCA00514A2
	20和25	3/4和1	ERCA00603A0	ERCA00603A1	ERCA00603A2
MR98H, MR98HH, MR98HD、和MR98HHD	----	1/4 NPT	GF05045X012	GF05045X022	GF05045X032
	15	1/2	ERCA00512A0	ERCA00512A1	ERCA00512A2
	20和25	3/4和1	ERCA00518A0	ERCA00518A1	ERCA00518A2
	40和50	1-1/2和2	ERCA00661A0	ERCA00661A1	ERCA00661A2

\*推荐的备件

标号12\* 金属阀膜

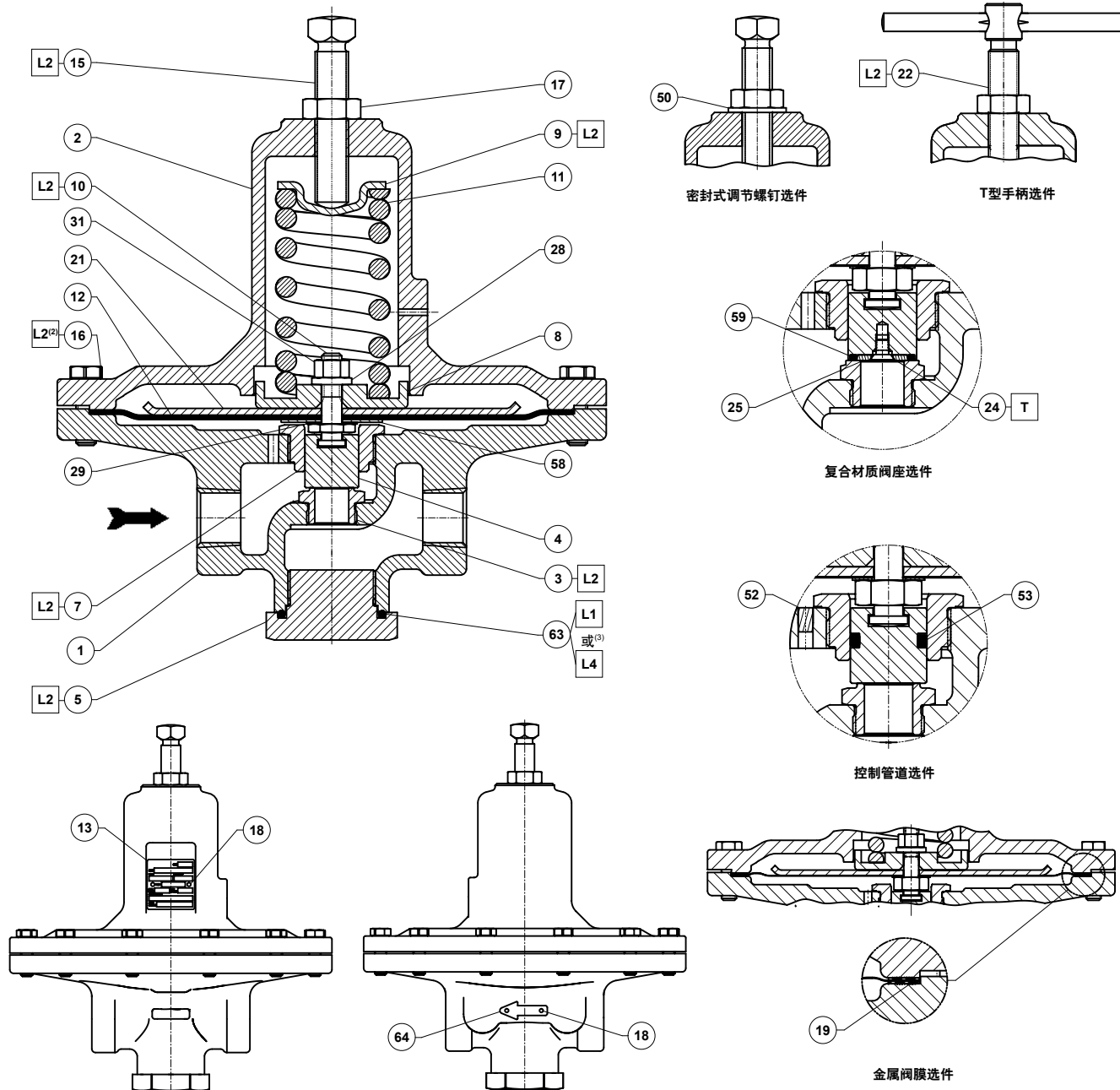
类型	阀体尺寸		阀体材料 (需要2个)			
	DN	Inch	302不锈钢	302不锈钢 (氯气应用)	Monel®	Hastelloy® C
MR98L	----	1/4 NPT	GF05030X012 <sup>(1)</sup>	GF05030X022 <sup>(1)</sup>	GF05030X032 <sup>(1)</sup>	GF05030X042 <sup>(1)</sup>
	15	1/2	ERCA00506A0	ERCA00506A1	ERCA00506A2	ERCA00506A3
	20和25	3/4和1	ERCA00112A0	ERCA00112A1	ERCA00112A2	ERCA00112A3
MR98H	----	1/4 NPT	GF04912X012	GF04912X022	GF04912X032	GF04912X042
	15	1/2	ERCA00496A0	ERCA00496A1	ERCA00496A2	ERCA00496A3
	20和25	3/4和1	GF05737X022	GF05737X032	GF05737X042	GF05737X052
	40和50	1-1/2和2	ERCA00527A0	ERCA00527A1	ERCA00527A2	ERCA00527A3
MR98LD	----	1/4 NPT	GF05030X012 <sup>(1)</sup>	-----	GF05030X032 <sup>(1)</sup>	GF05030X042 <sup>(1)</sup>
	15	1/2	ERCA00506A0	-----	ERCA00506A2	ERCA00506A3
	20和25	3/4和1	ERCA00112A0	-----	ERCA00112A2	ERCA00112A3
MR98HD	----	1/4 NPT	GF04912X012	-----	GF04912X032	GF04912X042
	15	1/2	ERCA00496A0	-----	ERCA00496A2	ERCA00496A3
	20和25	3/4和1	GF05737X022	-----	GF05737X042	GF05737X052
	40和50	1-1/2和2	ERCA00527A0	-----	ERCA00527A2	ERCA00527A3
MR98HH	----	1/4 NPT	GF04912X012	GF04912X022	GF04912X032	GF04912X042
	15	1/2	ERCA00496A0	ERCA00496A1	ERCA00496A2	ERCA00496A3
	20和25	3/4和1	GF05737X022	GF05737X032	GF05737X042	GF05737X052
MR98HHD	----	1/4 NPT	GF04912X012	-----	GF04912X032	GF04912X042
	15	1/2	ERCA00496A0	-----	ERCA00496A2	ERCA00496A3
	20和25	3/4和1	GF05737X022	-----	GF05737X042	GF05737X052

\*推荐的备件

1. 具有1/4 NPT阀体尺寸和0.14至0.48 bar / 2至7 psi弹簧压力范围的MR98L和MR98LD型只需要一个金属阀膜。

Monel®是Special Metals Corporation的注册商标。

Hastelloy® C是Haynes International, Inc.的注册商标。



GF04917

□ 涂敷<sup>(1)</sup>;

T = 螺纹胶

L1 = O形圈通用PTFE或锂基润滑脂

L2 = 抗结剂

L4 = 石墨圈专用石墨密封剂

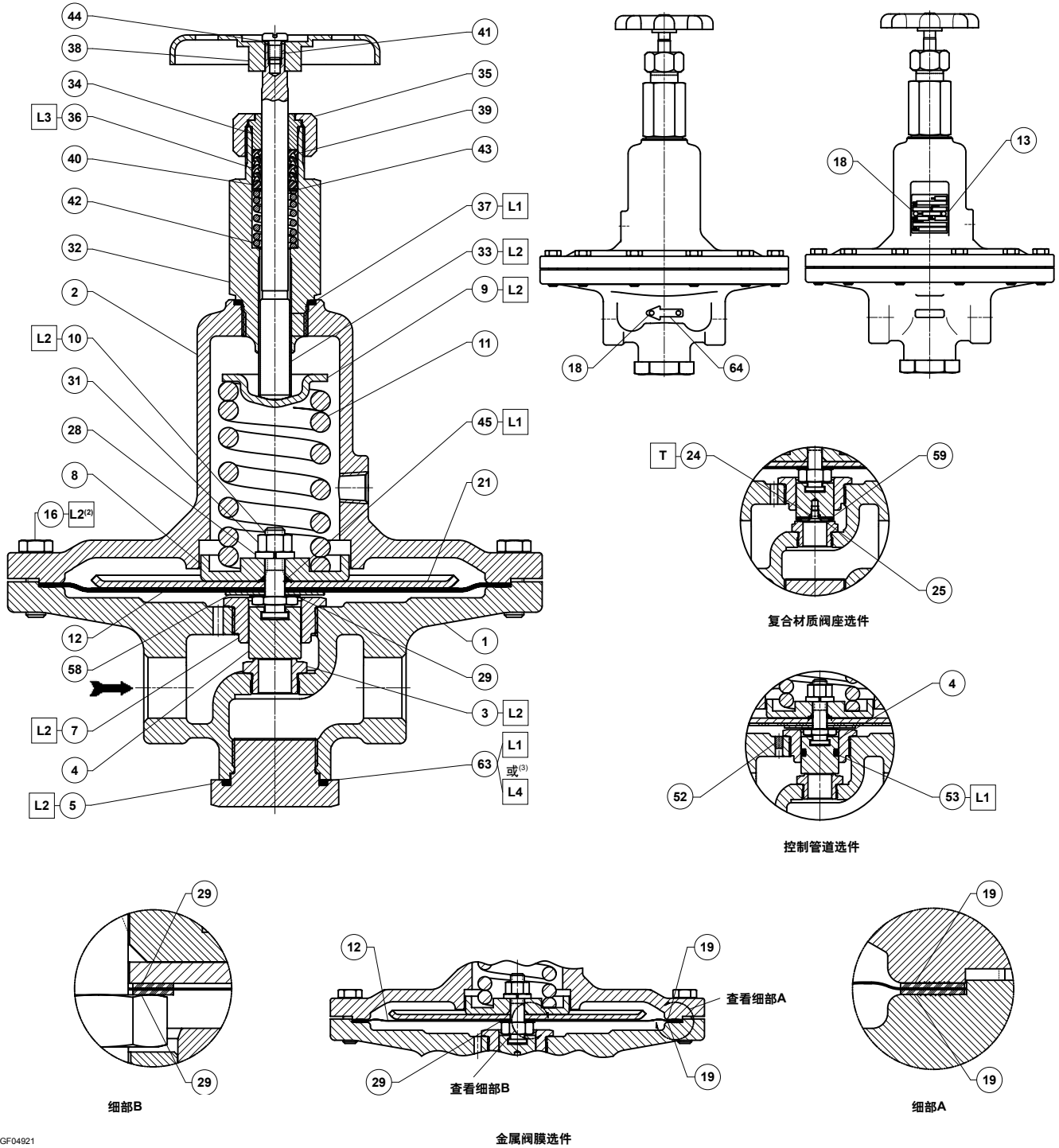
1. 必须选择符合温度要求的润滑剂和密封剂。

2. 在不锈钢螺钉的标号16部件上涂L2 (抗结剂)。

3. 在石墨圈的标号63部件上涂L4 (石墨密封剂) 而非L1 (通用PTFE或锂基润滑脂)。

图4. MR98L型组件

# MR98系列



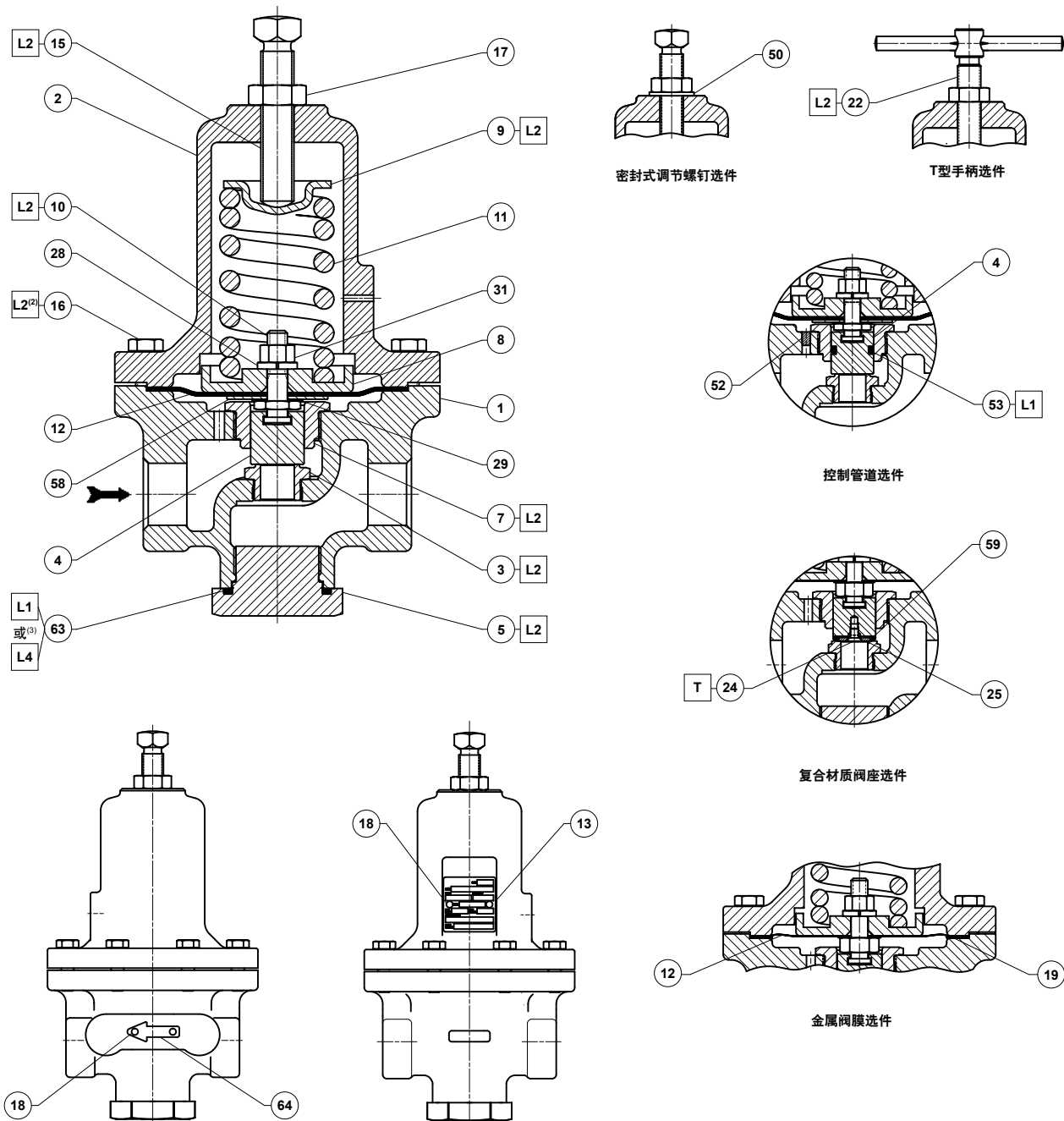
GF04921

□ 涂敷<sup>(1)</sup>:

- T = 螺纹胶
- L1 = O形圈通用PTFE或锂基润滑脂
- L2 = 抗结剂
- L3 = 硅脂
- L4 = 石墨圈专用石墨密封剂

1. 必须选择符合温度要求的润滑剂和密封剂。
2. 在不锈钢螺钉的标号16部件上涂L2 (抗结剂)。
3. 在石墨圈的标号63部件上涂L4 (石墨密封剂) 而非L1 (通用PTFE或锂基润滑脂)。

图5. MR98LD型组件



GF04916

□ 涂敷<sup>(1)</sup>:

T = 螺纹胶

L1 = O形圈通用PTFE或锂基润滑脂

L2 = 抗结剂

L4 = 石墨圈专用石墨密封剂

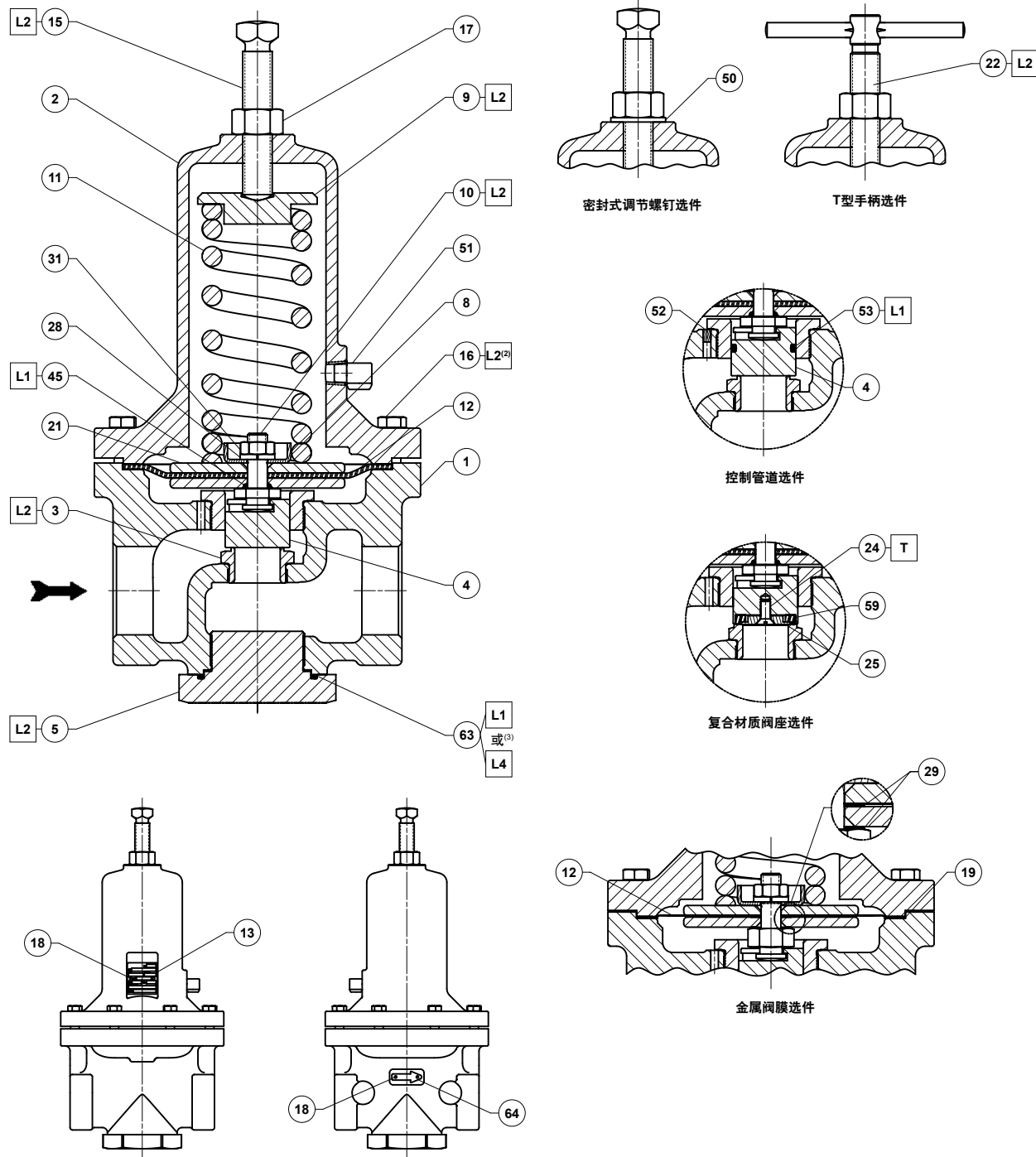
1. 必须选择符合温度要求的润滑剂和密封剂。

2. 在不锈钢螺钉的标号16部件上涂L2 (抗结剂)。

3. 在石墨圈的标号63部件上涂L4 (石墨密封剂) 而非L1 (通用PTFE或锂基润滑脂)。

图6. 使用DN 25 / 1/4 NPT至1 inch阀体的MR98H型组件

# MR98系列



ERAA03248

□ 涂敷<sup>(1)</sup>:

T = 螺纹胶

L1 = O形圈通用PTFE或锂基润滑脂

L2 = 抗结剂

L4 = 石墨圈专用石墨密封剂

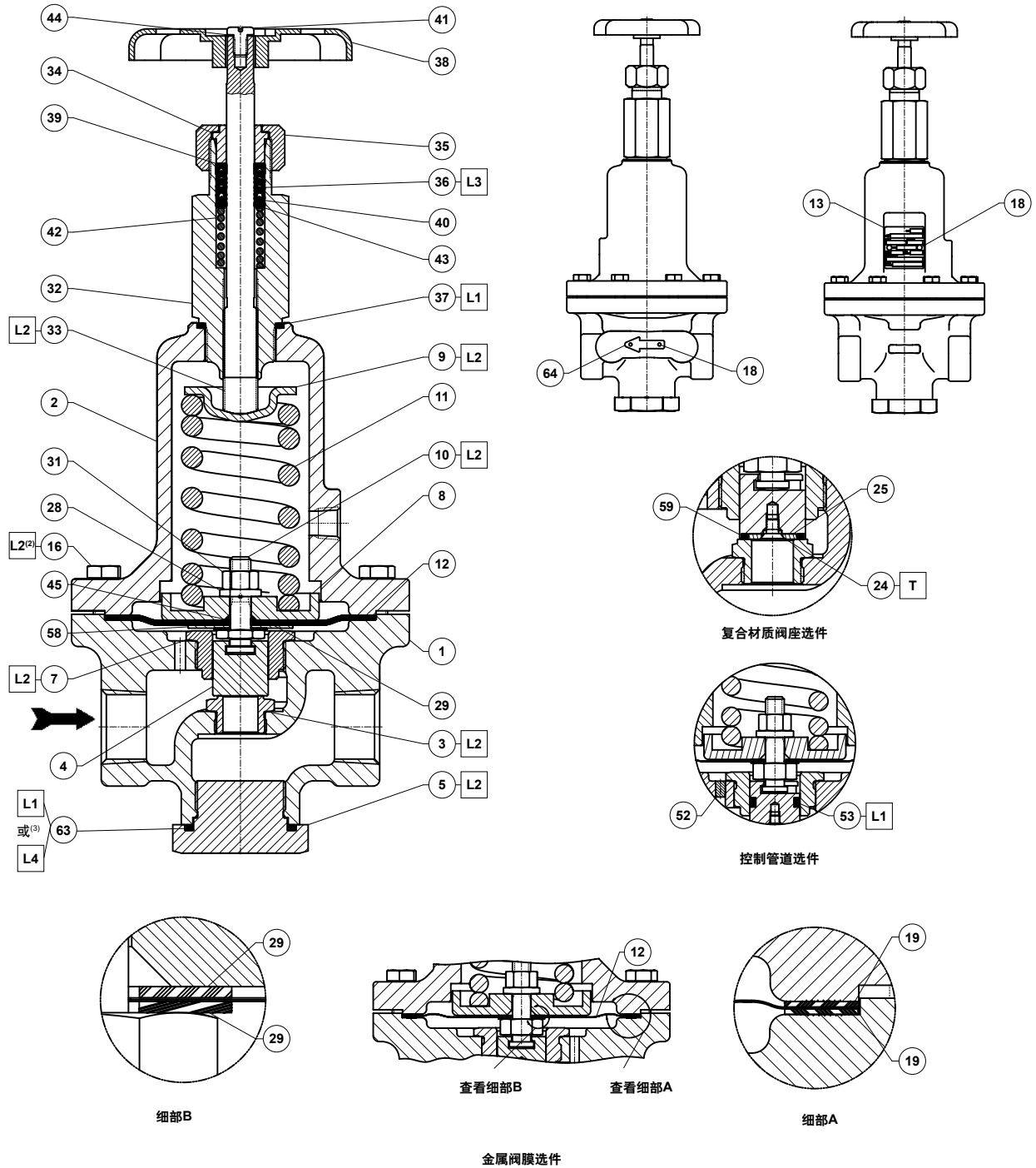
1. 必须选择符合温度要求的润滑剂和密封剂。

2. 在不锈钢螺钉的标号16部件上涂L2 (抗结剂)。

3. 在石墨圈的标号63部件上涂L4 (石墨密封剂) 而非L1 (通用PTFE或锂基润滑脂)。

图7. 使用DN 40至50 / 1-1/2至2 inches阀体的MR98H型组件





GF04920

□ 涂敷<sup>(1)</sup>:

T = 螺纹胶

L1 = O形圈通用PTFE或锂基润滑脂

L2 = 抗结剂

L3 = 硅脂

L4 = 石墨圈专用石墨密封剂

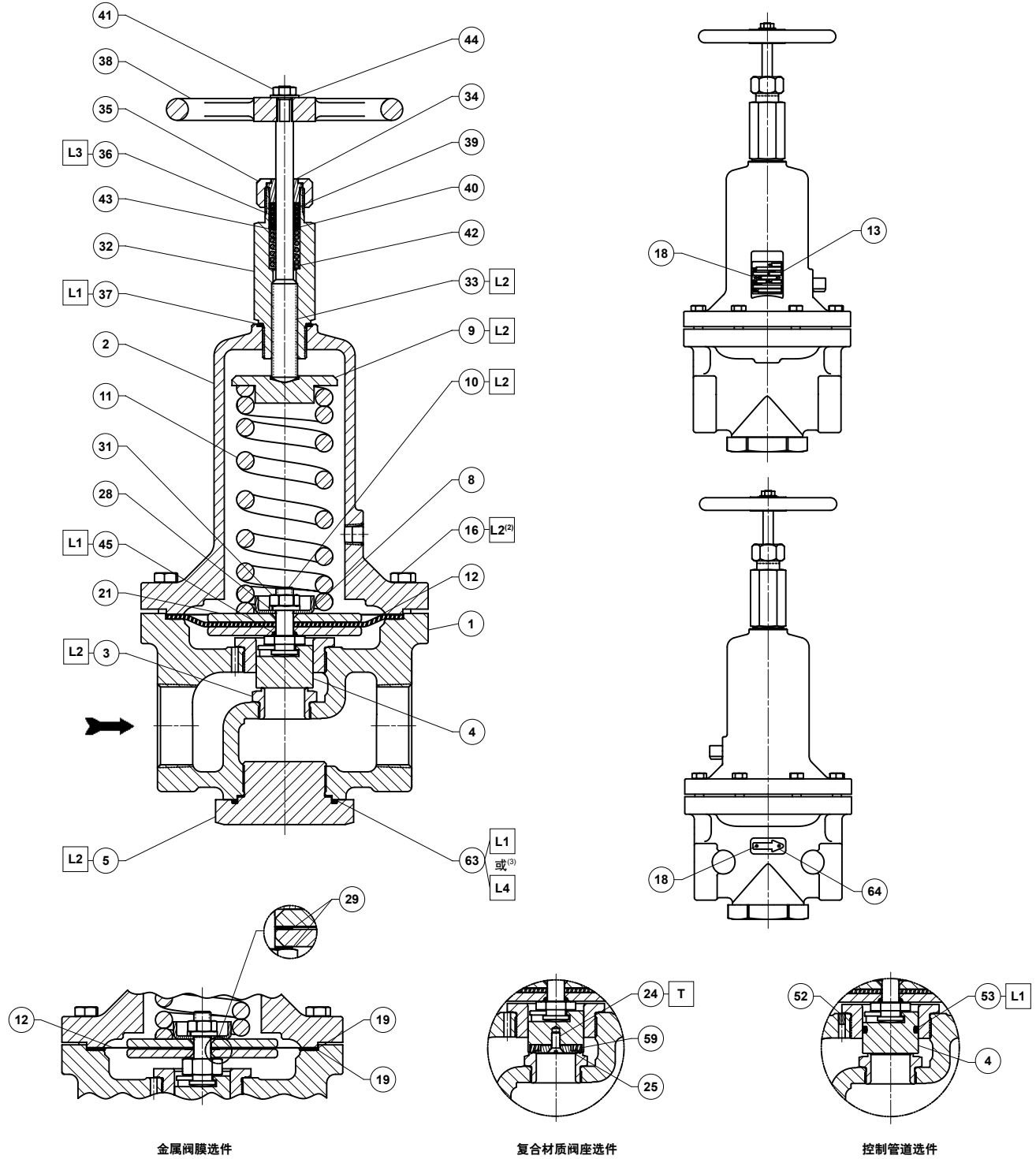
1. 必须选择符合温度要求的润滑剂和密封剂。

2. 在不锈钢螺钉的标号16部件上涂L2 (抗结剂)。

3. 在石墨圈的标号63部件上涂L4 (石墨密封剂) 而非L1 (通用PTFE或锂基润滑脂)。

图8. 使用DN 25 / 1/4 NPT至1 inch阀体的MR98HD型组件

# MR98系列



金属阀膜选项

复合材质阀座选项

控制管道选项

ERAA03271

□ 涂敷<sup>(1)</sup>:

T = 螺纹胶

L1 = O形圈通用PTFE或锂基润滑脂

L3 = 硅脂

L2 = 抗结剂

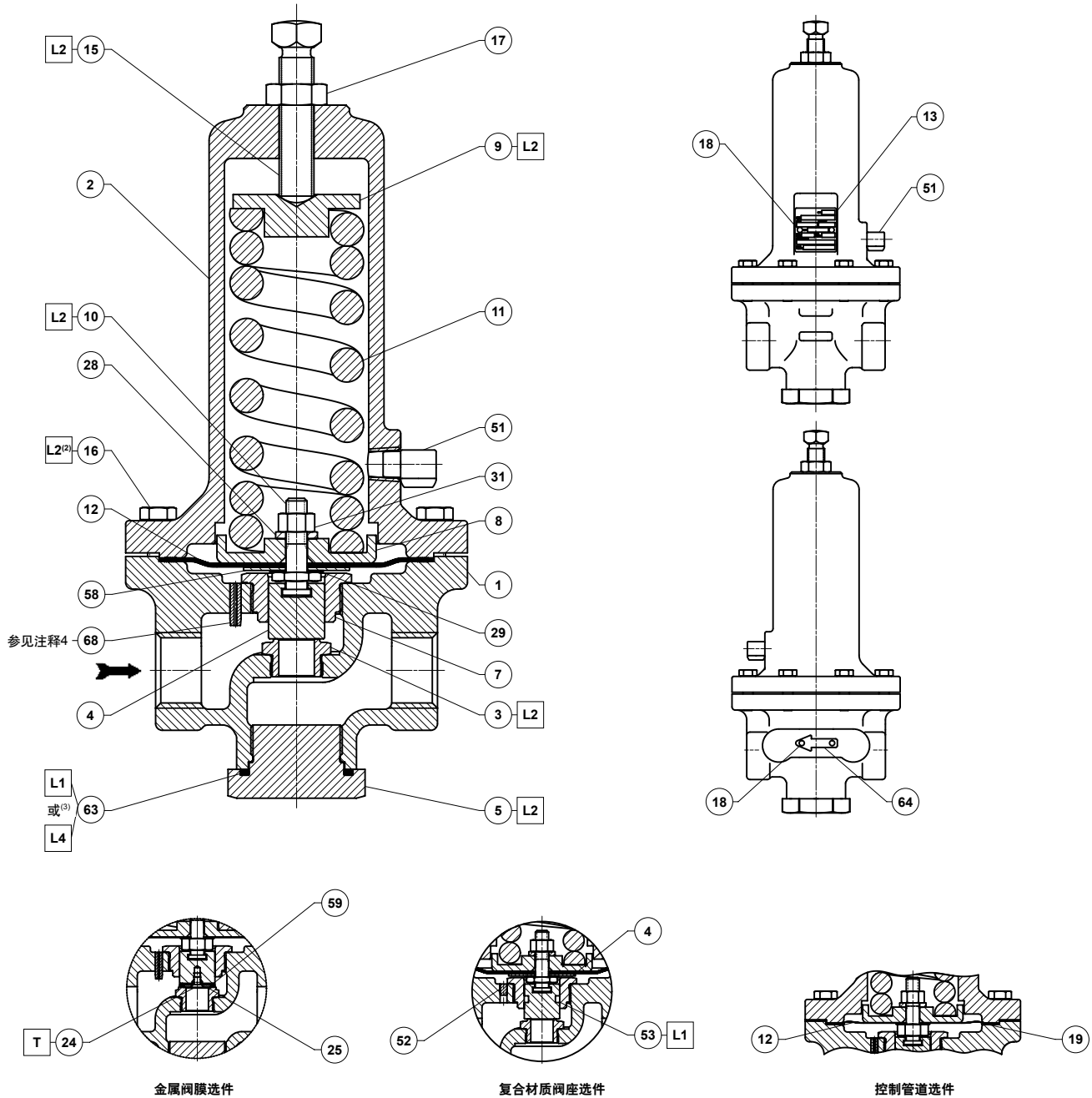
L4 = 石墨圈专用石墨密封剂

1. 必须选择符合温度要求的润滑剂和密封剂。

2. 仅在不锈钢螺钉的标号16部件上涂L2 (抗结剂)。

3. 在石墨圈的标号63部件上涂L4 (石墨密封剂) 而非L1 (通用PTFE或锂基润滑脂)。

图9. 使用DN 40至50 / 1-1/2至2 inches阀体的MR98HD型组件



ERCA00605

□ 涂敷<sup>(1)</sup>:

T = 螺纹胶

L1 = O形圈通用PTFE或锂基润滑脂

L2 = 抗结剂

L4 = 石墨圈专用石墨密封剂

1. 必须选择符合温度要求的润滑剂和密封剂。
2. 仅在不锈钢螺钉的标号16部件上涂L2 (抗结剂)。
3. 在石墨圈的标号63部件上涂L4 (石墨密封剂) 而非L1 (通用PTFE或锂基润滑脂)。
4. 标号68仅适用于使用DN 20和25 / 3/4和1-inch阀体的MR98HH型。

图10. 使用DN 25 / 1/4 NPT至1 inch阀体的MR98HH型组件

# MR98系列

## 工业调压器

### Emerson Process Management Regulator Technologies, Inc.

美国 - 总部  
美国得克萨斯州麦金尼市, 75069-1872  
电话: +1 800 558 5853  
美国境外: +1 972 548 3574

亚太地区  
中国上海市, 201206  
电话: +86 21 2892 9000

欧洲  
意大利博洛尼亚市, 40013  
电话: +39 051 419 0611

中东和非洲  
阿联酋迪拜市  
电话: +971 4811 8100

欲了解详情, 请访问[www.fisherregulators.com](http://www.fisherregulators.com)

## 天然气技术

### Emerson Process Management Regulator Technologies, Inc.

美国 - 总部  
美国得克萨斯州麦金尼市, 75069-1872  
电话: +1 800 558 5853  
美国境外: +1 972 548 3574

亚太地区  
新加坡新加坡城, 128461  
电话: +65 6770 8337

欧洲  
意大利博洛尼亚市, 40013  
电话: +39 051 419 0611  
法国沙特尔市, 28008  
电话: +33 2 37 33 47 00

## TESCOM

### Emerson Process Management Tescom 公司

美国 - 总部  
美国明尼苏达州埃尔克河, 55330-2445  
电话: +1 763 241 3238  
+1 800 447 1250

欧洲  
德国塞尔姆斯多夫市, 23923  
电话: +49 38823 31 287

亚太地区  
中国上海市, 201206  
电话: +86 21 2892 9499



每个弹簧箱中铸入的独特菱形, 是Fisher®品牌调压器的独特标识, 是您获得最高质量的工程、耐用性、性能和支持服务的保证。

Emerson徽标是Emerson Electric Co所拥有的商标和服务标志。所有其它标志都是其各自所有者的财产。Fisher是Emerson Process Management的事业部之一, Fisher Controls International LLC, 所拥有的标志。

本出版物的内容仅供参考, 虽然我方已尽力保证其准确性, 但不应视为对本文中所述的产品或服务或者其用途或适用性的任何明示或默示的担保或保证。我方保留随时修改或改进此类产品的设计或技术规格的权利, 若有变动, 恕不另行通知。

Emerson Process Management Regulator Technologies, Inc.对任何产品的选择、使用或维护不承担任何责任。买方应承担正确选择、使用和维护任何Emerson Process Management Regulator Technologies, Inc.产品的全部责任。