

Cartouche de remplacement pour les vannes de régulation Fisher™ ET et EZ et easy-e™

Table des matières

Introduction	1
Objet du manuel	1
Description	2
Spécifications	2
Services de formation	2
Installation	3
Maintenance	6
Remplacement de la garniture	6
Procédures de serrage	7
Autres considérations	7
Commande de pièces de rechange	9
Kits de pièces de rechange	9
Liste des pièces détachées	10

Figure 1. Vanne de régulation ET de Fisher avec cartouche de remplacement et actionneur 667



Introduction

Objet du manuel

Ce manuel d'instructions contient des informations pour l'installation, la maintenance et la commande de pièces détachées pour les vannes ET et EZ de 4 NPS 1 de Fisher avec la cartouche de remplacement. Consulter d'autres manuels pour des instructions relatives à l'actionneur et aux accessoires.



Le personnel chargé de l'installation, de la maintenance et de l'exploitation d'une vanne ET ou EZ doit être parfaitement formé et qualifié aux procédures d'installation et d'exploitation de vannes, d'actionneurs et d'accessoires. Pour éviter des blessures ou des dommages matériels, il est important de lire attentivement, d'assimiler et de suivre l'intégralité de ce manuel, y compris les avertissements et les consignes de sécurité. Si vous avez des doutes au sujet de ces instructions, contactez votre [bureau commercial Emerson](#) avant toute intervention.

Tableau 1. Spécifications

<p>Pression amont maximale^(1,2)</p> <p>Vannes en fonte <i>Bride</i> : conforme à la norme ASME B16.1 de la norme CL125B ou 250B</p> <p>Vannes en acier et en acier inoxydable <i>Bride</i> : conforme aux normes CL150, 300 ou 600⁽³⁾ tenue en pression et en température selon la norme ASME B16.34 <i>Vissé ou soudage</i> : conforme aux limites de pression et de température du CL600 selon la norme ASME B16.34</p> <p>Classes d'étanchéité selon ANSI/FCI 70-2 et CEI 60534-4</p> <p>■ Classe IV, standard ■ Classe V, en option</p> <p>Caractéristiques de débit</p> <p>■ Égal pourcentage ■ Linéaire</p>	<p>Sens d'écoulement</p> <p><i>Cage linéaire ou égal pourcentage ET</i> : normalement en baisse <i>Cage linéaire ou égal pourcentage EZ</i> : normalement en hausse</p> <p>Poids approximatifs</p> <table border="1"> <thead> <tr> <th rowspan="2">TAILLE DE VANNE, NPS</th> <th colspan="2">POIDS DE LA CARTOUCHE DE REMPLACEMENT</th> <th colspan="2">POIDS DE LA VANNE</th> </tr> <tr> <th>kg</th> <th>lb</th> <th>kg</th> <th>lb</th> </tr> </thead> <tbody> <tr> <td>1</td> <td>7</td> <td>14</td> <td>14</td> <td>30</td> </tr> <tr> <td>1-1/2</td> <td>8</td> <td>16</td> <td>20</td> <td>45</td> </tr> <tr> <td>2</td> <td>10</td> <td>22</td> <td>30</td> <td>67</td> </tr> <tr> <td>3</td> <td>15</td> <td>32</td> <td>54</td> <td>125</td> </tr> <tr> <td>4</td> <td>21</td> <td>46</td> <td>77</td> <td>170</td> </tr> </tbody> </table>	TAILLE DE VANNE, NPS	POIDS DE LA CARTOUCHE DE REMPLACEMENT		POIDS DE LA VANNE		kg	lb	kg	lb	1	7	14	14	30	1-1/2	8	16	20	45	2	10	22	30	67	3	15	32	54	125	4	21	46	77	170
TAILLE DE VANNE, NPS	POIDS DE LA CARTOUCHE DE REMPLACEMENT		POIDS DE LA VANNE																																
	kg	lb	kg	lb																															
1	7	14	14	30																															
1-1/2	8	16	20	45																															
2	10	22	30	67																															
3	15	32	54	125																															
4	21	46	77	170																															

1. Les limites de pression-température indiquées dans ce manuel et celles des codes ou normes applicables ne doivent pas être dépassées.

2. La cartouche de remplacement contient un chapeau de maintien de la pression. Assurez-vous que la cartouche de remplacement convient à la classe de pression requise de l'application.

3. Certains choix de matériaux de boulonnerie du chapeau peuvent nécessiter un détarage de la vanne easy-e Classe 600. Contacter un [bureau commercial Emerson](#).

Description

La cartouche de remplacement est une solution complète de réparation de vanne de régulation qui intègre une liste complète des pièces de rechange recommandées pour les éléments internes (RSPPL), ainsi qu'un nouveau chapeau dans une seule cartouche de réparation assemblée en usine. La cartouche de remplacement a la même adaptation et la même fonction que les éléments internes easy-e traditionnels, ce qui le rend compatible avec les constructions easy-e existantes. En plus d'être préassemblée, chaque cartouche de remplacement est testée pour garantir la capacité de fermeture CL V et dispose du jeu de garnitures ENVIRO-SEAL™ chargé en temps réel, ce qui permet une installation simplifiée qui réduit le temps et la complexité de réparation des éléments internes.

Spécifications

Les spécifications types de ces vannes sont indiquées dans le tableau 1.

Services de formation

Pour obtenir des informations sur les cours de formation disponibles au sujet de la vanne ET et EZ de Fisher, et également d'une grande variété d'autres produits, contacter :

Emerson Automation Solutions
 Educational Services - Registration
 Téléphone : +1.641.754.3771 ou +1.800.338.8158
 E-mail : education@emerson.com
emerson.com/fishervalvetraining

Installation

⚠ AVERTISSEMENT

Toujours porter des gants, des vêtements et des lunettes de protection lors de toute opération d'installation pour éviter des blessures.

Des blessures ou des dommages matériels peuvent être causés par une décharge de pression soudaine si la vanne est installée dans des conditions de service pouvant dépasser les limites indiquées dans le tableau 1 ou sur les plaques signalétiques correspondantes. Pour éviter de telles blessures ou de tels dommages, utiliser une soupape de décharge pour la protection en cas de surpression, tel que requis par les lois en vigueur ou les codes de l'industrie et les règles de l'art en usage.

Consulter votre ingénieur des procédés de fabrication ou votre ingénieur en sécurité pour connaître les éventuelles mesures supplémentaires à prendre afin de se protéger contre les fluides du procédé.

En cas d'installation sur une application existante, consulter aussi l'AVERTISSEMENT figurant au début de la section Maintenance de ce manuel d'instructions.

ATTENTION

Lors de la commande, la configuration de la vanne et ses matériaux de fabrication ont été sélectionnés pour respecter des conditions particulières de pression, de température, de perte de charge et de fluide contrôlé. La responsabilité quant à la sécurité du fluide procédé et la compatibilité des matériaux de la vanne avec le fluide procédé incombe à l'acquéreur et à l'utilisateur final uniquement. Les capacités de perte de charge et de plage de température de certaines combinaisons de matériaux d'éléments internes/corps de la vanne étant limitées, n'appliquer aucune autre condition à la vanne sans consulter au préalable un [bureau commercial Emerson](#).

Avant d'installer la vanne, vérifier que la vanne et les conduites ne sont pas endommagées et qu'aucun corps étranger ne risque d'affecter leur fonctionnement.

1. Isoler la vanne de régulation de la pression de la conduite.
2. Relâcher la pression et vidanger le fluide du procédé des deux côtés de la vanne de régulation.
3. Si un actionneur pneumatique est utilisé, fermer également les conduites de pression allant à l'actionneur pneumatique et dissiper la pression de l'actionneur. Recourir à des procédures de verrouillage pour s'assurer que les mesures précédentes restent effectives lors de l'intervention sur l'équipement.
4. Déconnecter les tuyaux d'alimentation de l'actionneur et de toute tubulure de la récupération de fuite du chapeau.
5. Débrancher le connecteur de la tige et retirer l'actionneur de la vanne, puis dévisser l'écrou de blocage de l'arcade. Retirer des filetages de la tige de la vanne toutes les pièces de l'indicateur de course et tous les contre-écrous de la tige.

⚠ AVERTISSEMENT

Pour éviter les blessures causées par les fuites de fluide, ne pas endommager les surfaces d'étanchéité sur le corps de vanne, le chapeau et la cage. La finition de surface d'une tige de vanne est essentielle à une bonne étanchéité de la garniture. Sauf si l'inspection révèle le contraire, considérer que toutes ces pièces sont en bon état et les protéger en conséquence.

6. Desserrer les écrous du corps/chapeau (figure 2, n° 2) de 3 mm environ (1/8 pouce). Desserrer ensuite le joint d'étanchéité corps-chapeau en basculant le chapeau ou en faisant levier entre le chapeau et la vanne. Faire levier sur tout le pourtour du chapeau jusqu'à ce que ce dernier se dissocie du corps de la vanne. En l'absence de fuite au niveau du joint, retirer complètement les écrous (voir figure 6, n° 2).
7. Retirer le chapeau et tous les éléments internes.
8. Retirer et mettre au rebut le joint de cage (n° 4) et le joint de chapeau (n° 3).
9. Nettoyer et inspecter les surface de la cage et du joint de chapeau.
10. Installer un nouveau joint de cage (n° 4) et un nouveau joint de chapeau (n° 3) dans le corps de vanne.

11. Installer la nouvelle cartouche de remplacement (n° 1) dans le corps de vanne.

Remarque

La cartouche de remplacement est une solution de réparation à usage unique. Une fois que le joint en spirale a été comprimé pendant l'installation, il peut ne pas fournir la charge de siège appropriée si la cartouche de remplacement est retirée et réinstallée.

12. Appliquer du lubrifiant à base de lithium sur la boulonnerie corps-chapeau, installer la boulonnerie et serrer en séquence alternée en suivant les instructions de couple du tableau 2.

Remarque

Les procédures de boulonnage correctes incluent notamment de s'assurer que les filetages sont intacts et lubrifiés, et que les vis d'assemblage ou les écrous sont uniformément serré(es) sur les goujons en configuration croisée. Le serrage d'une vis de fixation ou d'un écrou peut desserrer une vis de fixation ou un écrou adjacent(e). Répéter la configuration de serrage en croix plusieurs fois jusqu'à serrer la vis ou l'écrou pour former le joint corps-chapeau.

Une bonne réalisation des procédures de boulonnage comprime suffisamment le joint spiralé pour charger et effectuer la jointure du joint de cage (n° 4). Elle permet aussi de comprimer suffisamment le joint de chapeau (n° 3) pour effectuer la jointure du joint corps-chapeau.

Figure 2. Vanne ET de Fisher avec ensemble de cartouche de remplacement

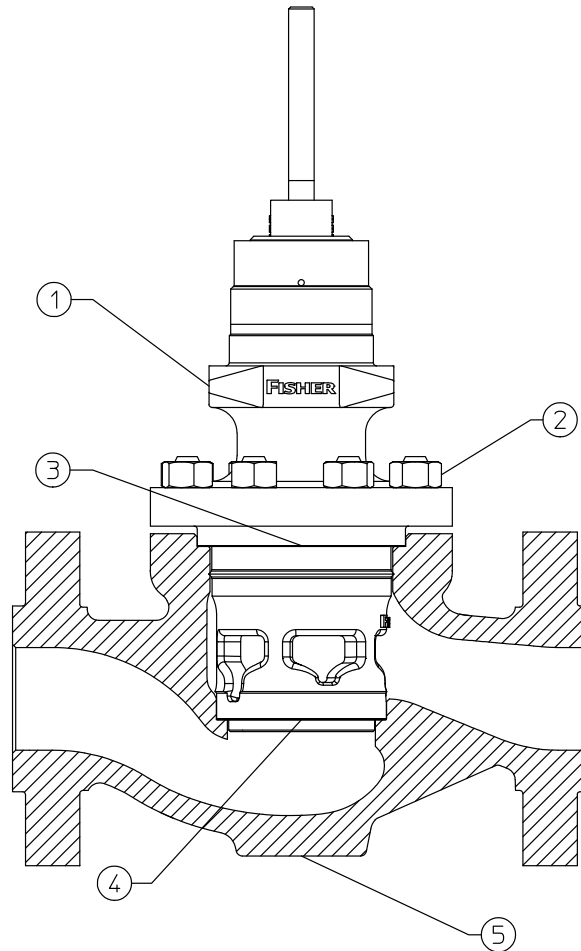


Tableau 2. Instructions de couple de serrage du chapeau au corps en utilisant du lubrifiant à base de lithium⁽³⁾

TAILLE DE VANNE, NPS	COUPLES ^(1,3)			
	Matériau de boulonnerie			
	SA193-B7		SA193-B8M ⁽²⁾	
	N•m	Lbf•ft	N•m	Lbf•ft
1	129	95	64	47
1-1/2 ou 2	96	71	45	33
3	169	125	88	65
4	271	200	156	115

1. Déterminé par essais en laboratoire.
2. SA193-B8M recuit.
3. Pour les autres lubrifiants, les matériaux de boulonnerie ou la boulonnerie à revêtement, contacter un [bureau commercial Emerson](#) pour connaître le couple de serrage.

Remarque

Le ou les goujons et écrous doivent être installés de sorte que la marque du fabricant et le marquage de la catégorie de matériau soient visibles afin de faciliter la comparaison avec les matériaux sélectionnés et documentés dans la carte de série Emerson/Fisher fournie avec ce produit.

Maintenance

La fréquence d'inspection et de maintenance dépend des conditions de service. Lorsque la cartouche de remplacement est installée, le joint en spirale (qui n'est pas réparable) est comprimé pour charger et sceller le joint de cage (figure 2, n° 4). Si la cartouche de remplacement est retirée et réinstallée, le joint en spirale risque de ne pas fournir une charge suffisante après la compression initiale. Par conséquent, il n'est pas recommandé de retirer et de réinstaller la cartouche de remplacement après l'installation initiale. La garniture de vanne peut être entretenu car elle ne nécessite pas de décompression du joint en spirale. Cette section contient des instructions relatives à la maintenance des garnitures dans la cartouche de remplacement.

⚠ AVERTISSEMENT

Éviter toute blessure ou tout dommage matériel résultant d'une fuite soudaine de fluide sous pression ou de l'éclatement de pièces. Avant d' toute opération de maintenance :

- Ne pas retirer l'actionneur de la vanne tant que celle-ci est sous pression.
- Toujours porter des gants, des vêtements et des lunettes de protection lors de toute opération de maintenance afin d'éviter des blessures.
- Débrancher toutes les conduites alimentant l' en pression d'air, en électricité ou en signal de commande. S'assurer que l' ne peut ni ouvrir ni fermer soudainement la vanne.
- Utiliser des vannes de dérivation ou fermer complètement le procédé pour isoler la vanne de la pression du procédé. Dissiper la pression du procédé des deux côtés de la vanne. Purger le fluide procédé des deux côtés de la vanne.
- Purger la pression de charge de l'actionneur pneumatique et dissiper toute pré-compression du ressort de l'actionneur.
- Utiliser des méthodes de verrouillage pour être certain que les mesures précédentes restent effectives lors du travail sur l'équipement.
- Le fût de garniture de la vanne peut contenir des fluides de procédé pressurisés, même après le démontage de la vanne de la conduite. Des fluides de procédé peuvent jaillir sous pression lors du retrait de la visserie ou des bagues de garniture, ou lors du desserrage du clapet de tuyauterie du fût de garniture de la vanne.
- Consulter votre ingénieur des procédés de fabrication ou votre ingénieur en sécurité pour connaître les éventuelles mesures supplémentaires à prendre afin de se protéger contre les fluides du procédé.

ATTENTION

Respecter scrupuleusement les instructions pour protéger les surfaces du produit et éviter tout risque d'endommagement ultérieur.

Remplacement de la garniture

Les systèmes de garniture ENVIRO-SEAL ont été conçus pour des performances de qualité sur de longues périodes. Cette longévité permet d'effectuer la maintenance de la garniture lors de pannes ou d'arrêts techniques planifiés.

Suivre les instructions suivantes lors de l'inspection ou du remplacement de la garniture ENVIRO SEAL. Pour plus d'informations, consulter le manuel d'instructions des vannes à tige coulissante ENVIRO-SEAL ([D101642X012](#))

Si le matériau du système de garniture est modifié, tel que le PTFE en graphite ULF, il est recommandé de revoir le dimensionnement de l'actionneur, car la friction de la garniture change.

ATTENTION

Pour éviter les dommages causés par les rayures ou l'endommagement de la paroi du fût de la garniture, prendre des précautions lors du retrait des anciennes pièces de garniture du fût de la garniture.

1. Isoler la vanne de régulation de la pression de la conduite.
2. Relâcher la pression et vidanger le fluide du procédé des deux côtés de la vanne de régulation.
3. Si un actionneur pneumatique est utilisé, fermer également les conduites de pression allant à l'actionneur pneumatique et dissiper la pression de l'actionneur. Recourir à des procédures de verrouillage pour s'assurer que les mesures précédentes restent effectives lors de l'intervention sur l'équipement.
4. Déconnecter les tuyaux d'alimentation de l'actionneur et de tout tubulure de la récupération de fuite du chapeau.
5. Débrancher le connecteur et retirer l'actionneur de la vanne, puis dévisser l'écrou de blocage de l'arcade.
6. Retirer des filetages de la tige de la vanne toutes les pièces de l'indicateur de course et tous les contre-écrous de la tige.
7. Retirer l'écrou de garniture (figure 3, 4 ou 5, n° 3) du chapeau.
8. Retirer les pièces de garniture de l'alésage à l'aide d'un outil d'extraction de garniture et vérifier qu'il n'y a pas d'endommagement de la tige de la vanne ou de l'alésage du fût de la garniture.
9. Installer les pièces de garniture ENVIRO-SEAL dans le fût de la garniture. Utiliser les figures 3, 4 ou 5 pour s'assurer que les pièces de garniture et le jeu de ressorts sont assemblés dans l'ordre correct.
10. Installer le bloc-ressort avec les ressorts fixés sur la tige, en veillant à ce que les ressorts Belleville soient correctement empilés et que les pièces du fût de la garniture soient assemblées dans le bon ordre (figures 3, 4 ou 5). Les pièces de garniture ne peuvent pas fonctionner correctement si les ressorts Belleville ou d'autres pièces de garniture ne sont pas empilés correctement.
11. Lubrifier l'écrou de garniture (figure 3, 4 ou 5, n° 3) avec du lubrifiant anti-grippant et l'installer à la main.

Procédures de serrage - Écrou de garniture de presse-étoupe

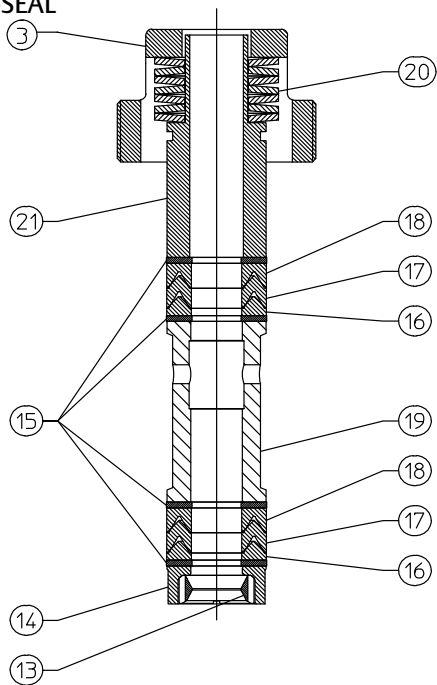
1. Pour tirer pleinement profit du système de garniture ENVIRO-SEAL, l'écrou de garniture doit comprimer les ressorts Belleville à leur « charge cible ». La charge cible est le point où les ressorts Belleville ont été conçus pour fournir une performance optimale, lorsqu'ils sont comprimés à 85 % de leur capacité de flexion maximum ou presque plats. (La déflexion maximale est lorsque les ressorts sont comprimés à 100 % ou complètement plats). Pour obtenir la charge cible de compression de 85 % de la déflexion maximale, procéder comme suit :
 - Serrer l'écrou de garniture jusqu'à ce que les ressorts Belleville soient comprimés à 100 % (ou complètement plats), comme détecté par une augmentation rapide du couple de serrage.
 - Pour la garniture en PTFE ou Duplex, desserrer l'écrou de bride de garniture d'1/2 tour (180° de rotation).
 - Pour la garniture en graphite ULF, desserrer l'écrou de bride de garniture d'1/4 tour (90° de rotation).La « charge cible » de compression de 85 % a maintenant été atteinte.

Consulter les manuels d'instructions de la vanne et de l'actionneur appropriés lors du raccordement de la vanne à l'actionneur. Dans des conditions normales, l'écrou de garniture ne doit pas être resserré.
2. Toutefois, lors de l'entretien, si les ressorts ne restent pas à la charge cible de compression de 85 %, resserrer l'écrou du fût de la garniture selon l'étape 1 ci-dessus.

Autres considérations

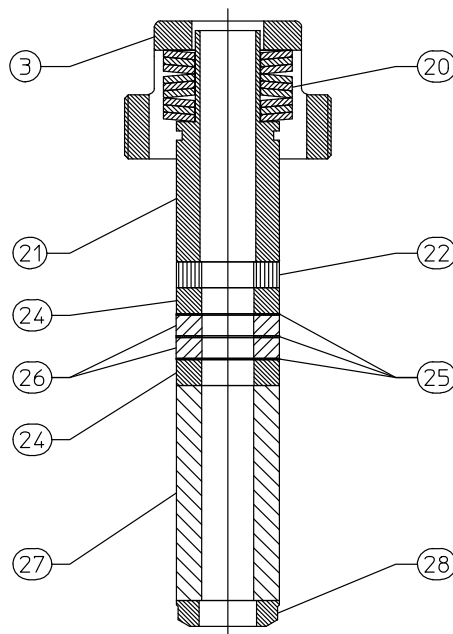
Lors du reconditionnement d'une vanne avec une garniture ENVIRO-SEAL en service, vérifier l'état de l'alésage de la garniture une fois la garniture retirée. La règle 20/20 est une bonne consigne à suivre pour vérifier l'état de l'alésage de la garniture. Si moins de 20 % de la surface de l'alésage est rongée et s'il n'y a pas de fosses de plus de 0,020 pouce de profondeur, la garniture doit fonctionner comme prévu. Cela ne doit pas être nécessairement une mesure exacte ; l'inspection visuelle est adéquate. Si l'alésage de la garniture ne répond pas à ces critères, remplacer l'unité.

Figure 3. Configuration de garnitures en PTFE ENVIRO-SEAL



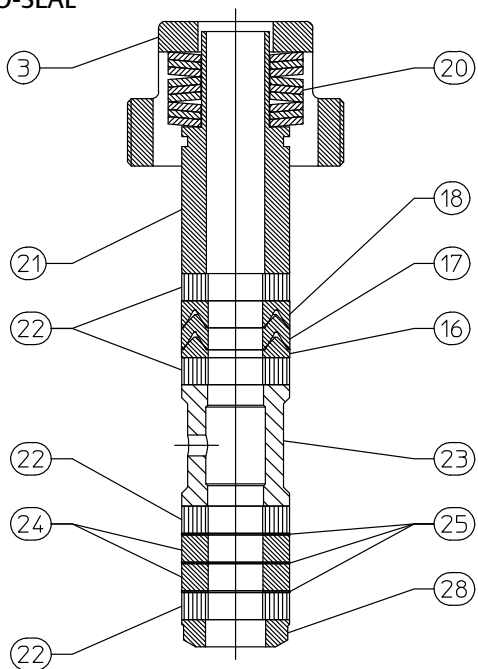
GH10958

Figure 5. Configuration de garnitures en graphite ULF ENVIRO-SEAL



GH10958

Figure 4. Configuration de garnitures Duplex ENVIRO-SEAL



GH10958

Commande de pièces de rechange

Chaque ensemble corps/chapeau comporte un numéro de série qui est indiqué sur la vanne. Ce même numéro apparaît également sur la plaque signalétique de l'actionneur lorsque la vanne est expédiée de l'usine en tant que vanne de régulation. En outre, chaque cartouche de remplacement se voit attribuer un numéro de série de pièce qui se trouve sur le chapeau de la cartouche de remplacement. Se référer soit au numéro de série du corps-chapeau, soit au numéro de série de pièce de la cartouche de remplacement lors de tout contact avec un [bureau commercial Emerson](#) pour obtenir une assistance technique. Lors de la commande de pièces de rechange, se référer au numéro de série ou au numéro de série de pièce et à la référence de pièce à 11 caractères pour chaque pièce requise de kits suivante.

⚠ AVERTISSEMENT

Utiliser uniquement des pièces de rechange d'origine Fisher. N'utiliser en aucun cas des composants non fournis par Emerson sur une vanne Fisher, car ils peuvent annuler la garantie, affecter les performances de la vanne et provoquer des blessures et des dommages matériels.

Kits de pièces de rechange

Kits de réparation de garniture ENVIRO-SEAL

Les kits de réparation incluent les pièces nécessaires au remplacement des matériaux de garniture « souple » des vannes déjà configurées avec des garnitures ENVIRO-SEAL, ou qui ont été mises à niveau avec les kits d'adaptation ENVIRO-SEAL. Consulter la figure 3 pour les numéros de garniture en PTFE, à la figure 4 pour les numéros de garniture en graphite ULF et à la figure 5 pour les numéros de garniture duplex. Les kits de réparation en PTFE contiennent les n° 13, 15, 16, 17 et 18. Les kits de réparation en graphite ULF contiennent les n° 22, 24, 25, 26 et 27. Les kits de réparation Duplex contiennent les n° 16, 17, 18, 22, 24 et 25.

Les constructions de tiges et de fût de la garniture non conformes aux spécifications de tige Emerson, aux tolérances dimensionnelles et aux spécifications de conception peuvent altérer les performances de ce kit de garniture.

Réparation des kits de garniture (ENVIRO-SEAL)

MATÉRIAU DE GARNITURE	STEM DIAMETER, mm (POUCE) YOKE BOSS DIAMETER, mm (POUCE)	
	9,5 (3/8) 54 (2-1/8)	12,7 (1/2) 71 (2-13/16)
	Référence	
PTFE double (contient les n° 13, 15, 16, 17 et 18)	RPACKX00192	RPACKX00202
Graphite ULF (contient les n° 22, 24, 25, 26 et 27)	RPACKX00592	RPACKX00602
Duplex (contient les numéros 16, 17, 18, 22, 24 et 25)	RPACKX00292	RPACKX00302

Liste des pièces détachées

Remarque

Contactez un [bureau commercial Emerson](#) pour connaître les références.

Ensemble de la cartouche de remplacement (figure 2)

Référence	Description
1	Bonnet
2	Body/Bonnet Nut
3	Bonnet Gasket
4	Cage Gasket
5	Valve Body

Ensemble de garniture ENVIRO-SEAL (figures 3, 4 et 5)

Référence	Description
3	Packing Nut
13	Packing Lower Wiper
14	Packing Box Ring
15	Anti-Extrusion Washer
16	Packing Ring, Male Adaptor
17	Packing Ring
18	Packing Ring, Female Adaptor
19	Lantern Ring
20	Belleville Spring
21	Packing Follower
22	Guide Bushing
23	Lantern Ring
24	Packing Ring
25	Packing Washer
26	Packing Ring
27	Guide Bushing
28	Packing Box Ring

Ni Emerson, ni Emerson Automation Solutions, ni aucune de leurs entités affiliées n'assument quelconque responsabilité que ce soit quant au choix, à l'utilisation ou à la maintenance d' quelconque produit. La responsabilité du choix, de l'utilisation et de la maintenance de tout produit incombe uniquement à l' et à l'utilisateur final.

Fisher, easy-e et ENVIRO-SEAL sont des marques d'une des sociétés de l'unité commerciale Emerson Automation Solutions d'Emerson Electric Co. Emerson Automation Solutions, Emerson et le logo Emerson sont des marques de commerce et de service d'Emerson Electric Co. Toutes les autres marques sont la propriété de leurs détenteurs respectifs.

Le contenu de cette publication est présenté à titre d'information uniquement et, bien que tous les efforts aient été mis en œuvre pour en assurer l'exactitude, il ne doit pas être interprété comme une garantie, expresse ou tacite, concernant les produits et services décrits, leur utilisation ou leur applicabilité. Toutes les ventes sont régies par nos conditions générales, disponibles sur demande. La société se réserve le droit de modifier ou d'améliorer les conceptions ou les spécifications de tels produits à tout moment et sans préavis.

Emerson Automation Solutions
Marshalltown, Iowa 50158 USA
Sorocaba, 18087 Brazil
Cernay 68700 France
Dubai, United Arab Emirates
Singapore 128461 Singapore

www.Fisher.com

