

# Fisher™ 6060 WhisperTube 模态降噪器

## 目录

|              |   |
|--------------|---|
| 简介 .....     | 1 |
| 适用范围 .....   | 1 |
| 说明 .....     | 1 |
| 规格 .....     | 3 |
| 产品咨询服务 ..... | 3 |
| 安装 .....     | 4 |
| 维护 .....     | 5 |
| 拆卸 .....     | 5 |
| 组装 .....     | 5 |
| 零件订购信息 ..... | 7 |
| 零件清单 .....   | 7 |

## 简介

### 适用范围

本指导手册介绍了 NPS 2 至 12 的 Fisher WhisperTube 模态降噪器的安装、维护和零件订购等方面的信息。

### 说明

WhisperTube 是一种被动反应式降噪器，设计用于安装在控制阀或其他造成系统噪音的设备的下游。当在设备上的压降可忽略不计时，WhisperTube 能在广泛的流体流速、压力和温度范围内实现系统降噪。



未经对阀门、执行机构及其附件的安装、操作和维护进行充分的培训并获得资格认证，任何人不得安装、操作或维护 6060 WhisperTube。为了避免人身伤害或财产损失，请务必仔细阅读、理解和遵循本指导手册中的所有内容，包括所有安全注意事项和警告。如果对这些说明有任何疑问，请与当地的 [艾默生销售办事处](#) 联系后再进行操作。

图 1. Fisher 6060 WhisperTube



X1815

Fisher NPS2 CL600 WHISPERTUBE



X1820

Fisher NPS8 CL600 WHISPERTUBE

表 1. 规格

|   |  |
|---|--|
| <p><b>阀门口径和端部连接类型</b></p> <p>■ NPS 2、■ 3、■ 4、■ 6、■ 8 和 ■ 12, 150 磅级、300 磅级或 600 磅级, 凸面法兰连接, 符合 ASME B16.5 标准</p> <p><b>最大入口压力<sup>(1)</sup></b></p> <p>与符合 ASME B16.34 标准的 150 磅级、300 磅级或 600 磅级阀门的压力-温度等级一致</p> <p><b>结构材料</b></p> <p>见表 2</p> | <p><b>温度极限</b></p> <p>-46 至 371°C (-50 至 700°F)</p> <p><b>重量和螺纹吊装装置尺寸</b></p> <p>见表 3</p> <p><b>设计标准</b></p> <p>WhisperTube 压力极限的设计符合 ASME 锅炉和压力容器规范第八章第二节的规定。</p> |
|---|--|

1. 不得超过本手册中的压力/温度极限以及任何适用的标准限制。

表 2. 结构材料

| 零件                    | 材料                       | 温度极限       |            |
|-----------------------|--------------------------|------------|------------|
|                       |                          | °C         | °F         |
| 阀体                    | WCC / LCC <sup>(1)</sup> | -46 至 427  | -50 至 800  |
| 固定环 <sup>(2)</sup>    | LF2                      | -46 至 427  | -50 至 800  |
| 固定环垫片 <sup>(2)</sup>  | 层状石墨                     | -254 至 427 | -425 至 800 |
| 网格板                   | S30400                   | -254 至 427 | -425 至 800 |
| 波形弹簧                  | N07750                   | -254 至 371 | -425 至 700 |
| 螺柱 <sup>(3)</sup>     | B7M                      | -48 至 427  | -55 至 800  |
| 螺母 <sup>(3)</sup>     | 2HM                      | -48 至 427  | -55 至 800  |
| 螺旋缠绕垫片 <sup>(3)</sup> | N06600/石墨                | -254 至 454 | -425 至 850 |

1. WCC 和 LCC 双重认证。  
2. 仅适用于 NPS 2 至 NPS 6 阀门。  
3. 仅适用于 NPS 8 至 NPS 12 阀门。

表 3. 组件重量和螺纹吊装规格尺寸

| 阀门口径, NPS | 压力等级 | 重量   |      | 螺纹吊装规格     |    |
|-----------|------|------|------|------------|----|
|           |      | kg   | lbs  | 口径         | 数量 |
| 2         | 150  | 30   | 67   | 3/8-16 UNC | 1  |
|           | 300  | 32   | 70   |            |    |
|           | 600  | 33   | 73   |            |    |
| 3         | 150  | 48   | 105  | 3/8-16 UNC | 1  |
|           | 300  | 52   | 115  |            |    |
|           | 600  | 55   | 120  |            |    |
| 4         | 150  | 102  | 224  | 3/8-16 UNC | 2  |
|           | 300  | 109  | 239  |            |    |
|           | 600  | 118  | 259  |            |    |
| 6         | 150  | 205  | 452  | 1/2-13 UNC | 2  |
|           | 300  | 224  | 492  |            |    |
|           | 600  | 246  | 542  |            |    |
| 8         | 150  | 464  | 1020 | 1/2-13 UNC | 2  |
|           | 300  | 500  | 1100 |            |    |
|           | 600  | 614  | 1350 |            |    |
| 10        | 150  | 750  | 1650 | 5/8-11 UNC | 2  |
|           | 300  | 811  | 1785 |            |    |
|           | 600  | 966  | 2125 |            |    |
| 12        | 150  | 1025 | 2255 | 3/4-10 UNC | 2  |
|           | 300  | 1109 | 2440 |            |    |
|           | 600  | 1264 | 2780 |            |    |

## 规格

WhisperTube 模态衰减器的规格详见表 1、2 和 3。

## 产品咨询服务

如需获取有关 Fisher WhisperTube 及其他产品的课程信息，请联系：

艾默生自动化解决方案

产品咨询服务 — 登记

电话：1-641-754-3771 或 1-800-338-8158

电子邮件：education@emerson.com

emerson.com/fishervalvetraining

## 安装

### **警告**

执行安装操作时应始终穿戴防护手套、防护服和护目镜，以避免人身伤害。

为了避免因压力骤然释放而造成人身伤害或财产损失，请勿在工况超过 6060 铭牌限制的情况下安装 WhisperTube 组件。应按照公认的行业、本地、州或联邦准则和良好的工程实践来使用泄压装置。

与工艺或安全工程师共同确认必须采取的任何额外措施，以保护工艺介质。

即使是在熟悉的应用场合下进行安装操作，也请参见本指导手册“维护”一节开头部分的“警告”。

移动 WhisperTube 时，请遵循正确的吊装方法。如不遵循安全的吊装方法，可能会导致设备损坏和/或人身伤害。

避免因 WhisperTube 组件不受控制的移动或掉落而造成人身伤害或财产损失。

请使用螺纹吊装装置来安装吊环或吊眼螺栓，其尺寸只适用于吊装 6060。如果连接有管道或其他设备，请勿使用吊装装置来吊装 WhisperTube。

1. 如果吊装 WhisperTube 前需将其放置在仓库中，请保护好法兰，并保持阀内干燥且无异物。
2. 如果必须在不停机的情况下进行检查和维修，请在 6060 组件旁安装一个三阀旁路。
3. 检查 WhisperTube 阀体是否有损坏，并确定内部空腔没有异物。
4. 检查相邻管路，确保管道里没有杂物（如管垢、焊渣），以免损坏 WhisperTube。
5. 标准流向是波形弹簧（件号 4）朝向上游。
6. 可将 WhisperTube 安装在任何方向并实现系统降噪。对于水平管道，推荐方向是管塞和排水口朝下，以清除积聚的工艺液体。
7. 安装合适的管线法兰垫片，将 6060 组件插入管线法兰之间。
8. 确保配合法兰对齐，使 WhisperTube 对中。插入法兰螺柱，以星型拧紧螺母，确保法兰垫片均匀压紧。

## 维护

### **▲ 警告**

为了避免因压力骤然释放或工艺流体失控而造成人身伤害或财产损失，开始拆卸前：

- 执行维护操作时应始终穿戴防护服、防护手套和护目镜，以避免人身伤害。
- 使用旁路阀或彻底关闭过程，以隔离 WhisperTube 与过程压力。
- 如有必要，解除过程压力并排空 WhisperTube。
- 采用锁定程序来确保您在操作设备时上述措施保持有效。
- 请与您的工艺或安全工程师联系，以便了解为保护工艺介质而必须采取的任何其他措施。

### 拆卸

1. 将 WhisperTube 与过程压力隔离，释放所有过程压力，并在必要时排空内部积聚的液体。
2. 从管道上拆下 WhisperTube。

**如果是单件式阀体结构 (NPS 2-6)，请遵循步骤 3-5 操作**

3. 拆下两颗固定环螺钉（件号 11），然后取下网格板固定环（件号 8）。
4. 拆下波形弹簧（件号 4）和多孔网格管（件号 2）。
5. 检查多孔网格管、波形弹簧和 WhisperTube 阀体（件号 1）的内表面，必要时更换受损部件。目视检查法兰的锯状面是否有任何可能妨碍正常密封的损坏。

**如果是两件式阀体结构 (NPS 8-12)，请遵循步骤 6-9 操作**

6. 将 WhisperTube 置于垂直位置，其中一个法兰放在一个清洁的软表面上。请注意保护法兰的锯状面。卸下阀体法兰的螺柱和螺母（件号 13 和 14），将两半阀体分开。
7. 拆下螺旋缠绕垫片（件号 12）和多孔网格管（件号 3）。
8. 可以穿过 WhisperTube 阀体的入口法兰端并取出波形弹簧（件号 4）。
9. 检查多孔网格管、波形弹簧和 WhisperTube 阀体（件号 1）的内表面，必要时更换受损部件。目视检查法兰的锯状面是否有任何可能妨碍正常密封的损坏。

### 组装

**如果是单件式阀体结构 (NPS 2-6)，请遵循步骤 10-13 操作**

10. 确保已拆下旧的平板垫片（件号 9）。
11. 重新将多孔网格管插入阀体孔中，直到管子的末端抵住阀体中出口法兰端的内部凸起。
12. 重新安装波形弹簧。
13. 将一个新的平板垫片（件号 9）与网格板固定密封面对中，并安装在阀体上。用垫圈（件号 10）和固定器螺钉（件号 11）固定固定环。

**如果是两件式阀体结构 (NPS 8-12)，请遵循步骤 14-20 操作**

14. 将波形弹簧（件号 4）安装在入口阀体那一侧的法兰端的凹槽中。
15. 如果部件的方向是垂直的，那么可以轻松组装。将入口阀体那一侧的法兰端朝下放置在一个清洁的软表面上。请注意保护法兰端的锯齿面。
16. 将多孔网格板安装在入口阀体那一侧，直到它接触到波形弹簧。
17. 将螺旋缠绕垫片（件号 12）与阀体入口法兰锯齿面对中。
18. 将出口阀体那一侧降低到网格板上方。确保排水管塞和螺纹吊耳对准，并位于入口和出口的另一侧。
19. 在六角螺母的表面和螺纹上以及螺柱的螺纹上涂抹防卡润滑剂化合物。安装螺母和螺柱。使用适当的扭矩装置来施加最终的扭矩（见表 4）。以星型拧紧螺母，确保螺旋缠绕垫片均匀压紧。

**表 4. 阀体法兰扭矩规格**

| 阀门口径, NPS | 压力等级     | 螺柱材料 | 螺柱尺寸                | 扭矩<br>(ft · lbs) |
|-----------|----------|------|---------------------|------------------|
| 8         | 150, 300 | B7M  | 1 1/8" - 8 x 6.75"  | 525              |
|           | 600      |      | 1 1/4" - 8 x 8.75"  | 695              |
| 10        | 150, 300 |      | 1 1/4" - 8 x 7.50"  | 695              |
|           | 600      |      | 1 1/2" - 8 x 10.00" | 1220             |
| 12        | 150, 300 |      | 1 1/4" - 8 x 7.70"  | 695              |
|           | 600      |      | 1 5/8" - 8 x 10.75" | 1570             |

## 零件订购信息

联系 [艾默生销售办事处](#) 时，请提供 WhisperTube 的序列号。

### 警告

务必使用正版 Fisher 更换用的零件。在任何情况下，都不能将非艾默生提供的零部件用于 Fisher 阀门，否则，可能会使保修无效，对阀门的性能造成不良影响，甚至可能导致人身伤害或财产损失。

## 零件清单

### 注意

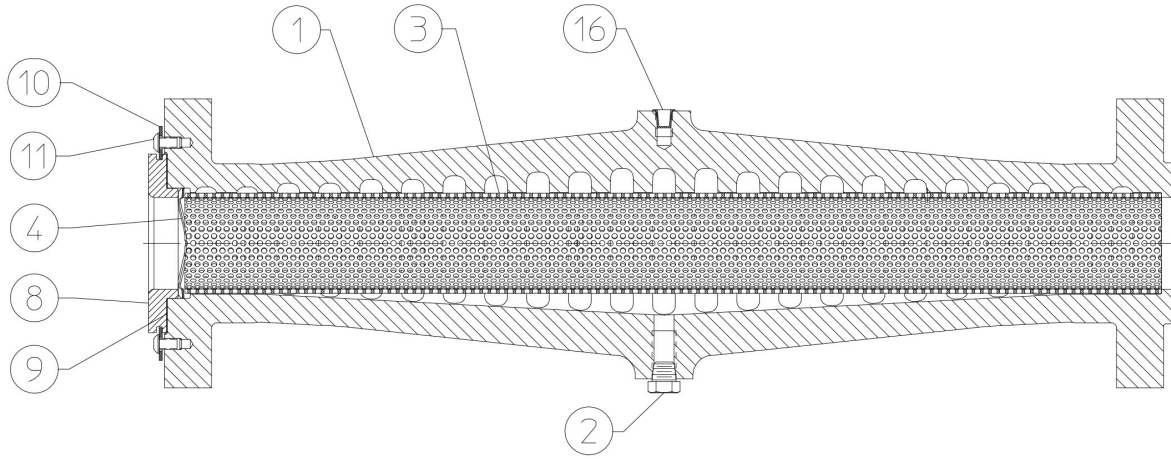
如需了解零件订购信息，请联系您当地的 [艾默生销售办事处](#)。

### 件号 说明

1 阀体  
如需订购 WhisperTube 阀体以供更换使用，  
请提供尺寸、压力等级、序列号  
和所需材料。

2 管塞  
3 网格板  
4 波形弹簧  
5 铭牌 (未显示)  
6 螺纹钉 (未显示)  
7 NACE 标签 (未显示)  
8 固定环  
9\* 固定环垫片  
10 垫圈  
11 内六角头螺钉  
12\* 螺旋缠绕垫片  
13 螺柱  
14 重型六角螺母  
15 防卡润滑剂  
16 螺纹护环塞  
17 流向箭头 (未显示)

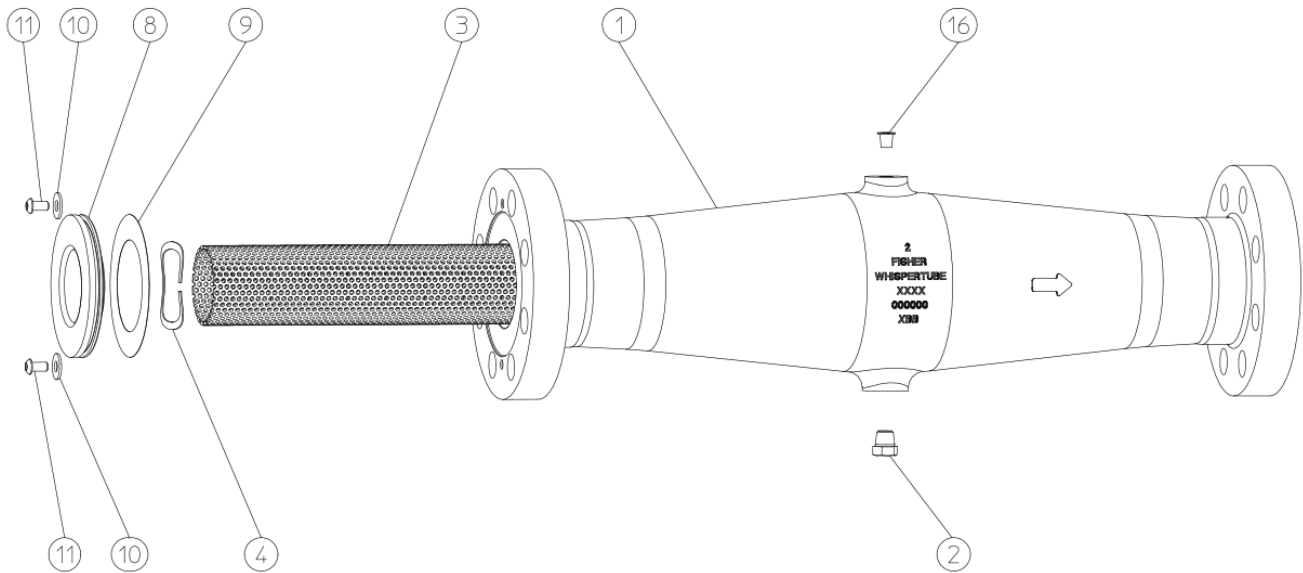
图 2. Fisher WhisperTube 截面图，NPS 2 至 6



未显示件号 5、6 和 7

GH13406

图 3. Fisher WhisperTube 分解图，NPS 2 至 6

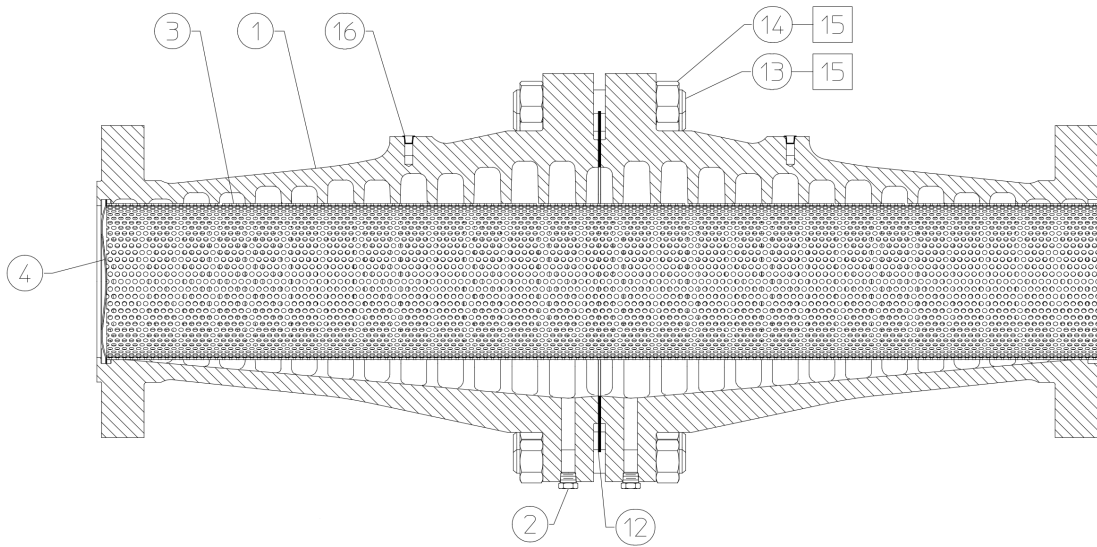


未显示件号 5、6 和 7

GG75242



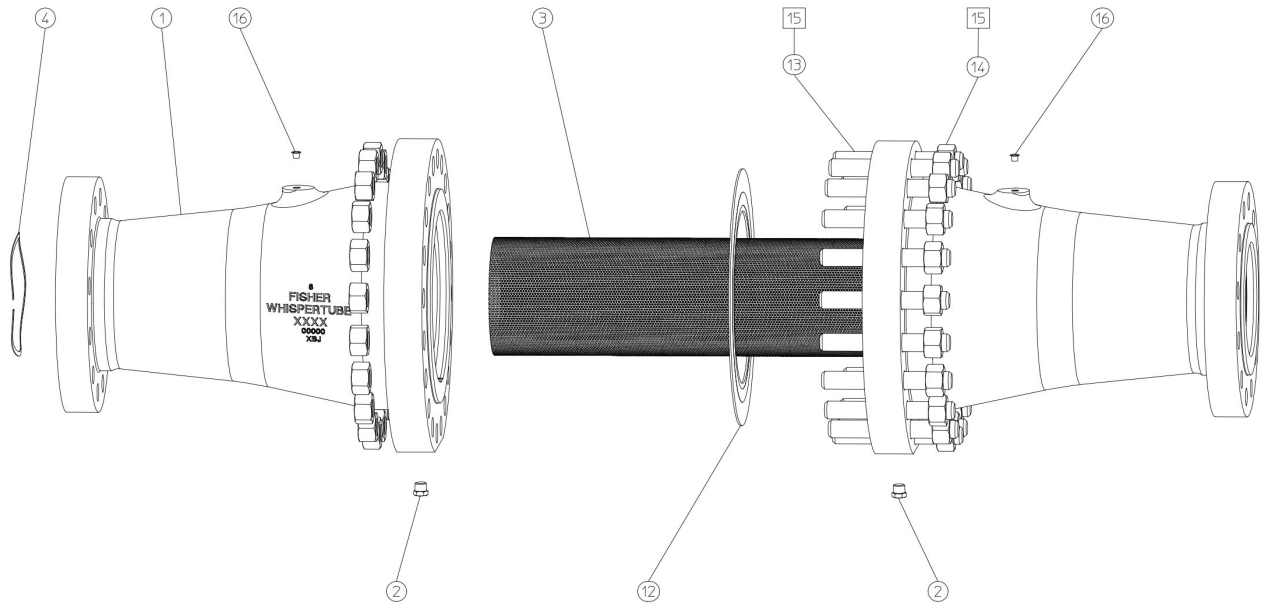
图 4. Fisher WhisperTube 截面图，NPS 8 至 12



□ 涂抹润滑剂  
未显示件号 5、6、7 和 17

GH12856

图 5. Fisher WhisperTube 分解图，NPS 8 至 12



□ 涂抹润滑剂  
未显示件号 5、6、7 和 17

GG75270





艾默生、艾默生自动化解决方案及其任何相关实体均不承担产品的选型、使用或维修责任。产品的选型、使用和维修责任由购买者和最终用户承担。

Fisher 是艾默生电气公司的分公司艾默生自动化解决方案属下其中一家公司拥有的标记。艾默生自动化解决方案、艾默生和艾默生标识均为艾默生电气公司的商标和服务标记。所有其它标记均为其各自所有者的财产。

本出版物的内容仅供参考使用。尽管已尽力确保内容的准确性，但其介绍的产品与服务或其使用或适用性，不得视为明示或暗示的证明或担保。所有销售活动均受本公司的条款和条件（如有需要，予以提供）制约。本公司保留随时修改或完善该产品的设计与规格的权利，如有更改，恕不另行通知。

**详情请联系艾默生自动化解决方案**

阀门分部：北京市朝阳区酒仙桥路 10 号恒通商务园 B10 座四层

邮编：100020

电话：010 8572 6666

传真：010 8572 6888

[www.Fisher.com](http://www.Fisher.com)

---

