

# Fisher™ Flüssigkeitssensor mit Bezugsgefäß 249

## Inhalt

Einführung .....	1
Inhalt des Handbuchs .....	1
Beschreibung .....	2
Typenbezeichnungen .....	3
Gefahrenbereichsklassifizierung .....	4
Schulungsprogramme .....	4
Wartung .....	4
Reinigen des Bezugsgefäßes .....	5
Ausbau von Verdränger und Spindel .....	6
Austausch von Verdränger, Vorsteckfeder, Spindelendstück und Verdrängerpassstück .....	7
Austausch des Verdrängerhebels mit Mitnehmer .....	8
Austausch des Torsionsrohrs .....	9
Ändern der Position des Kopfes .....	10
Austausch des Torsionsrohrarms und Änderung der Einbauposition .....	11
Simulation der Prozessbedingungen zur Justierung der Fisher Füllstandsregler und Messwertgeber .....	12
Zugehörige Dokumente .....	12
Bestellung von Ersatzteilen .....	12
Ersatzteilsätze .....	13
Stückliste .....	13

Abbildung 1. Fisher Sensor 249B mit Regler 2500



W3121-3

## Einführung

### Inhalt des Handbuchs

Diese Betriebsanleitung enthält Wartungs- und Bestellinformationen für die Flüssigkeitssensoren mit Bezugsgefäß 249.

Der Sensor 249 wird normalerweise mit montiertem Regler bzw. Messwertgeber geliefert. Diese Betriebsanleitung enthält jedoch keine Informationen zu Betrieb, Installation, Justierung, Wartung und Bestellung von Teilen für den Regler bzw. Messwertgeber oder für die gesamte Einheit. Diese Informationen in der Betriebsanleitung des jeweiligen Reglers bzw. Messwertgebers nachschlagen.

### Hinweis

Bei Sensoren mit Bezugsgefäß ist an beiden Enden des Verdrängers je eine Stange und ein Block als Transportsperre installiert, um den Verdränger während des Transports zu schützen (siehe Abbildung 2). Diese Teile vor dem Einbau des Sensors entfernen, damit der Verdränger richtig funktioniert.



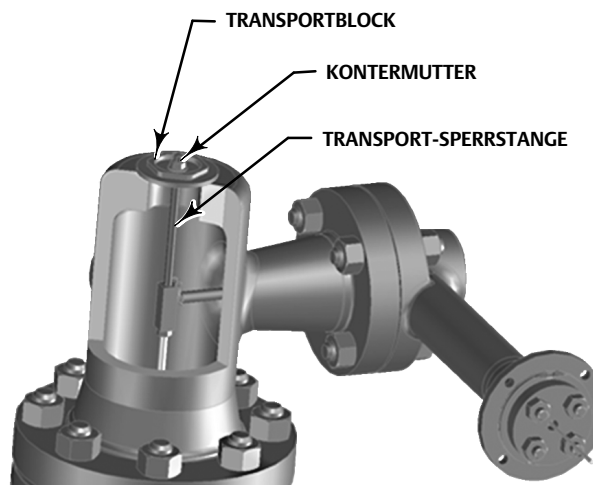
Der Sensor 249 darf nur von Personen installiert, betrieben oder gewartet werden, die in Bezug auf die Installation, Bedienung und Wartung von Ventilen, Antrieben und Zubehör umfassend geschult wurden und darin qualifiziert sind. Um Verletzungen oder Sachschäden zu vermeiden, ist es erforderlich, diese Betriebsanleitung einschließlich aller Sicherheits- und Warnhinweise zu lesen und zu befolgen. Bei Fragen zu Anweisungen in dieser Betriebsanleitung Kontakt mit dem zuständigen [Emerson Vertriebsbüro](#) aufnehmen.

## Beschreibung

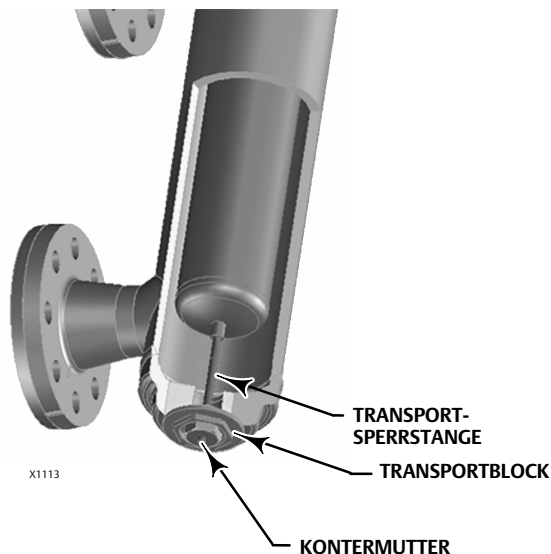
Die Sensoren 249 dienen zur Messung von Flüssigkeitsständen, Trennschichthöhen oder der Dichte bzw. des spezifischen Gewichts in einem Prozessbehälter.

Ein Torsionsrohr (Abbildung 3) und ein Verdränger nehmen Flüssigkeitsstand, Trennschicht oder Dichte bzw. spezifisches Gewicht auf. Die Torsionsrohrbaugruppe besteht aus einem hohlen Torsionsrohr mit einer Welle, die an einer Seite in das Torsionsrohr eingeschweißt ist und auf der anderen Seite aus dem Torsionsrohr herausragt.

Abbildung 2. Stange und Block der Transport Sperre

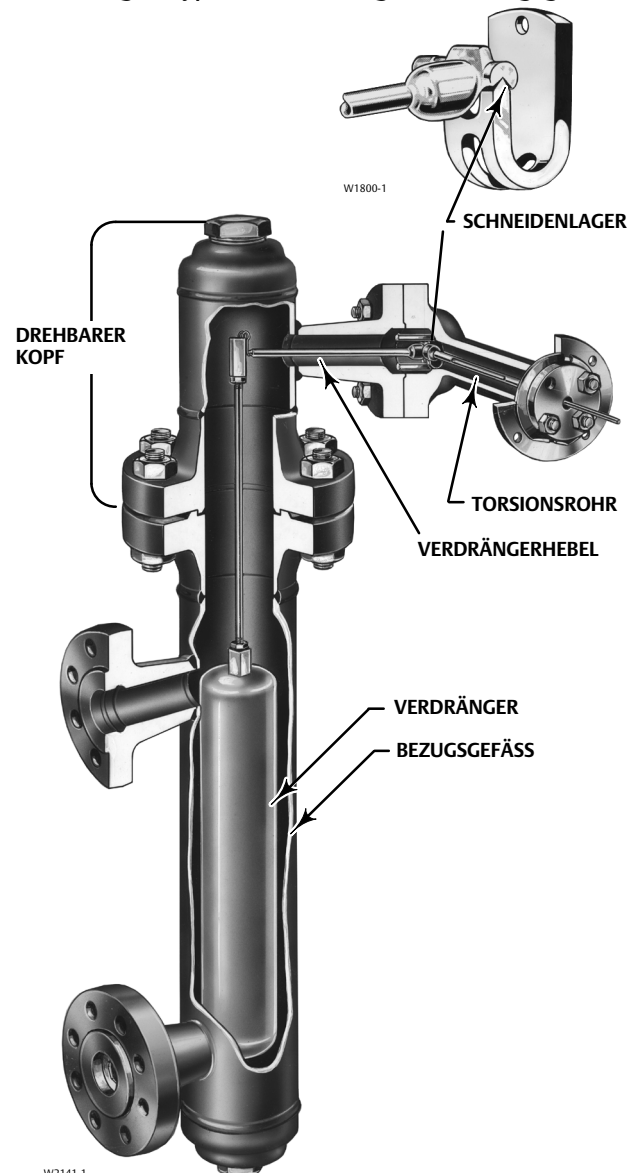


X1114



X1113

Abbildung 3. Typischer Verdränger mit Bezugsgefäß



W2141-1

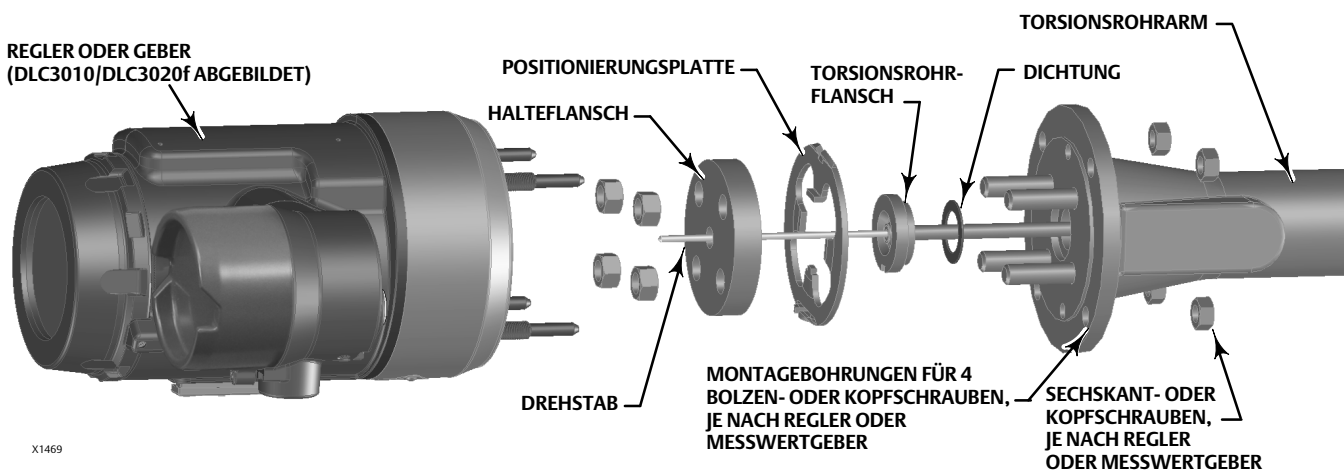
Das nicht verbundene Ende des Rohrs ist mithilfe einer Dichtung abgedichtet und fest an den Torsionsrohrarm geklemmt, damit sich das herausragende Ende der Welle drehen und so eine Drehbewegung übertragen kann. Das Torsionsrohr steht innen unter Atmosphärendruck, weshalb keine Dichtung erforderlich ist und die Nachteile der Dichtungsreibung entfallen.

Der Verdränger übt an einer Seite des Verdrängerhebels immer eine abwärts gerichtete Kraft aus. Das andere Ende des Verdrängerhebels ruht auf der Schneide des Mitnehmerlagers. Eine Welle mit Passfeder auf der Lagerseite des Verdrängerhebels passt in eine Aufnahme an der Außenseite des geschweißten Endes des Torsionsrohrs.

Durch eine Änderung des Flüssigkeitsstands, der Trennschicht oder der Dichte bzw. des spezifischen Gewichts wird der Verdränger mit einer Auftriebskraft nach oben gedrückt, die der Gewichtskraft der verdrängten Flüssigkeit entspricht. Eine entsprechende senkrechte Bewegung des Verdrängers führt zu einer Winkelbewegung des Verdrängerhebels um die Schneide. Da es sich beim Torsionsrohr um eine Torsionsfeder handelt, die den Verdränger stützt und die Stärke der Bewegung des Verdrängerhebels bei einer bestimmten Änderung der Verdrängung misst, dreht es sich bei jeder Änderung des Auftriebs um einen bestimmten Winkel. Diese Drehung wird über den herausragenden Drehstab aus dem Torsionsarm heraus geführt. Ein am Ende des Drehstabs angeschlossener Regler bzw. Messwertgeber wandelt die Drehbewegung in entsprechende pneumatische bzw. elektrische Signale um. Abbildung 4 zeigt die Montage des Reglers bzw. Messwertgebers auf dem Torsionsrohrarm.

Sofern nicht anders angegeben, beziehen sich alle NACE-Referenzen auf NACE MR0175-2002.

**Abbildung 4. Explosionsdarstellung des Torsionsrohrarms mit Montage des Reglers bzw. Messwertgebers**



## Typenbezeichnungen

- 249 - Graugussgefäß mit Schraub- oder Flanschanschlüssen, Druckstufe CL125 oder 250.
- 249B - WCC (Stahl) mit Schraub- oder Flanschanschlüssen, Druckstufe CL150, 300 oder 600.
- 249BF - Stahlguss- oder Edelstahlgefäß nur mit Flanschanschlüssen, Druckstufe CL 150, 300 oder 600 (oder PN 10/16, PN 25/40 oder PN 64/100). Nur bei Emerson in Europa erhältlich.
- 249C - Edelstahlgefäß mit Schraub- oder Flanschanschlüssen, Druckstufe CL150, 300 oder 600.
- 249K - Stahlgefäß nur mit Flanschanschlüssen, Druckstufe CL900 oder 1500.
- 249L - Stahlgefäß nur mit Flanschanschlüssen, Druckstufe CL2500.

Bei allen Ausführungen des Sensors 249 kann der Bezugsgefäßkopf in acht verschiedenen Stellungen montiert werden, siehe Abbildung 7. Als Anschlussnennweiten stehen NPS 1 1/2 oder 2 zur Verfügung.

Im Abschnitt Stückliste sind einige Ausführungen des Sensors 249 nach Konstruktion und Standardlänge des Verdrängers. Tabelle 1 enthält die Werkstoffe für Verdränger und Torsionsrohr. Die Teile für den Sensor 249 sind jedoch in einer Vielzahl verschiedener Konstruktionswerkstoffe, Abmessungen und in anderen Spezifikationen lieferbar. Wenden Sie sich bitte an Ihr Emerson Vertriebsbüro, wenn Sie Beratung zur Auswahl spezifischer Werkstoffe, Abmessungen und Spezifikationen wünschen.

Tabelle 1. Werkstoffe für Verdränger und Torsionsrohr

Teil	Standardwerkstoff	Andere Werkstoffe
Verdränger	Edelstahl 304	Edelstahl 316, N10276, N04400, Kunststoff und Speziallegierungen
Verdrängerspindel, Mitnehmerlager, Verdrängerhebel und Mitnehmer	Edelstahl 316	N10276, N04400, andere austenitische Edelstähle, Speziallegierungen
Torsionsrohr	N05500 <sup>(1)</sup>	Edelstahl 316, N06600, N10276
1. N05500 wird nicht für Federanwendungen mit Temperaturen über 232 °C (450 °F) empfohlen. Wenn Anwendungstemperaturen diesen Grenzwert überschreiten, Kontakt mit dem Emerson Vertriebsbüro oder Anwendungstechniker aufnehmen.		

## Gefahrenbereichsklassifizierung

Erfüllt die Anforderungen der ATEX-Gruppe II, Kategorie 2, Gas und Staub



Die maximale Oberflächentemperatur (Tx) ist von den Betriebsbedingungen abhängig.

Gas: T6 ...T2

Staub: T85...T232

## Schulungsprogramme

Wenden Sie sich bitte zwecks Informationen über angebotene Schulungen zu Flüssigkeitssensoren 249 und zu einer Vielzahl anderer Produkte an:

Emerson Automation Solutions  
 Educational Services - Registration  
 Telefon: +1-641-754-3771 oder +1800-338-8158  
 E-Mail: education@emerson.com  
 emerson.com/fishervalvetraining

## Wartung

Die Bauteile des Flüssigkeitssensors unterliegen normalem Verschleiß und müssen nach Bedarf überprüft und ausgetauscht werden. Die Häufigkeit der Überprüfung und des Austauschs hängt von den Einsatzbedingungen ab.

### **▲ WARNUNG**

**Zur Vermeidung von Verletzungen bei Einbauarbeiten stets Schutzkleidung, Schutzhandschuhe und Augenschutz tragen. Verletzungen oder Sachschäden durch plötzliches Entweichen von Druck vermeiden. Vor der Durchführung jeglicher Wartungsarbeiten:**

- Den Prozessdruck in dem Behälter abbauen, an dem der Sensor 249 montiert ist.
- Das Prozessmedium aus dem Behälter ablassen.
- Alle elektrischen oder pneumatischen Eingangssignale des am Sensor 249 angeschlossenen Reglers bzw. Messwertgebers absperren und den Versorgungsluftdruck komplett abbauen.

- Die Flanschverschraubung (Pos. 22) und die Rohrstopfen (Pos. 17, 26 oder 27) vorsichtig lösen.
- Den Regler bzw. Messwertgeber vom Torsionsrohrarm (Pos. 3) abbauen.

Vor der Fortsetzung der Wartungsarbeiten darauf achten, dass das Bezugsgefäß (Pos. 1) frei von Prozessdruck und/oder Prozessflüssigkeit ist. Die Flanschverschraubung (Pos. 22) und die Rohrstopfen (Pos. 17, 26 oder 27) vorsichtig lösen.

Vor sämtlichen Wartungsarbeiten, die einen Umgang mit dem Verdränger erfordern, den Verdränger (Pos. 10) prüfen, damit gewährleistet ist, dass kein Prozessdruck und keine Prozessmedien in den Verdränger eingedrungen sind.

Der Verdränger dieses Geräts ist ein dichter Körper. Wenn Prozessdruck oder Prozessmedien in den Verdränger eingedrungen sind, verbleiben Druck bzw. Gefahrenstoffe u. U. längere Zeit im Verdränger. Wenn Prozessdruck oder Prozessmedien in den Verdränger eingedrungen sind, enthält dieser u. U.:

- Druck, da er sich in einem Druckbehälter befindet
- Prozessmedien, die aufgrund von Temperaturänderungen Druck aufbauen
- Brennbare, gefährliche oder korrosive Prozessmedien

Wenn ein Verdränger, der Prozessdruck oder Prozessmedien enthält, beschädigt, der Hitze ausgesetzt oder repariert wird, kann es durch das plötzliche Entweichen von Druck, durch die Berührung mit Gefahrenstoffen bzw. durch Feuer oder Explosionen zu Verletzungen oder Sachschäden kommen.

Mit dem Verdränger vorsichtig umgehen. Die speziellen Eigenschaften des verwendeten Prozessmediums berücksichtigen.

Mit dem Verfahrens- oder Sicherheitsingenieur prüfen, ob zum Schutz gegen Prozessmedien weitere Maßnahmen zu ergreifen sind.

---

### Hinweis

In den folgenden Abschnitten werden Fehlersymptome bestimmter Teile behandelt; ausgenommen sind die Dichtungen (Pos. 13 und 14). Die einzelnen Abschnitte beziehen sich jeweils auf bestimmte Teile. Unabhängig von der Einbauposition weisen Leckagen im Dichtungsbereich auf einen Ausfall der Dichtungen hin. Wenn Dichtungen entfernt werden, diese beim erneuten Einbau immer durch neue Dichtungen ersetzen.

---

Die nachstehenden Verfahren gelten für alle Sensortypen, es sei denn, es wird auf Abweichungen hingewiesen. Die verwendeten Positionsnummern sind in den folgenden Abbildungen zu finden:

249 - Abbildung 8

249B - Abbildung 9

249C - Abbildung 10

249K - Abbildung 11

249L - Abbildung 12

## Reinigen des Bezugsgefäßes

Angesammelte Rückstände des Prozessmediums am Bezugsgefäßboden (Pos. 1) oder an den Anschlüssen können den Durchfluss beeinträchtigen oder die Bewegung des Verdrängers behindern. Zur Beseitigung angesammelter Rückstände des Prozessmediums das Bezugsgefäß abbauen.

1. Vor dem Beginn von Wartungsarbeiten darauf achten, dass die folgenden Sicherheitsvorkehrungen abgeschlossen sind.

- Den Prozessdruck im Prozessbehälter, an den der Sensor 249 angebaut ist, vollständig abbauen.
- Das Prozessmedium aus dem Behälter ablassen.
- Alle elektrischen oder pneumatischen Eingangssignale des am Sensor 249 angeschlossenen Reglers bzw. Messwertgebers absperren und den Versorgungsluftdruck komplett abbauen. Den Regler bzw. Messwertgeber vom Torsionsrohrarm (Pos. 3) abbauen. Darauf achten, dass das Torsionsrohr (Pos. 9) im Inneren des Torsionsrohrarms nicht beschädigt wird.

- Sicherstellen, dass das Bezugsgefäß frei von Prozessdruck und/oder Prozessflüssigkeit ist Die Flanschverschraubung (Pos. 22) und die Rohrstopfen (Pos. 17, 26 oder 27) vorsichtig lösen.
  - Vergewissern, dass kein Prozessdruck und keine Prozessflüssigkeit in das Innere des Verdrängers (Pos. 10) gelangt sind.
2. Den Kopf des Bezugsgefäßes (Pos. 2) und den Torsionsrohrarm ordnungsgemäß abstützen. Die Kopfschrauben oder Stehbolzen (Pos. 21) und die Sechskantmuttern (Pos. 22) entfernen, mit denen der Kopf am Bezugsgefäß befestigt ist.

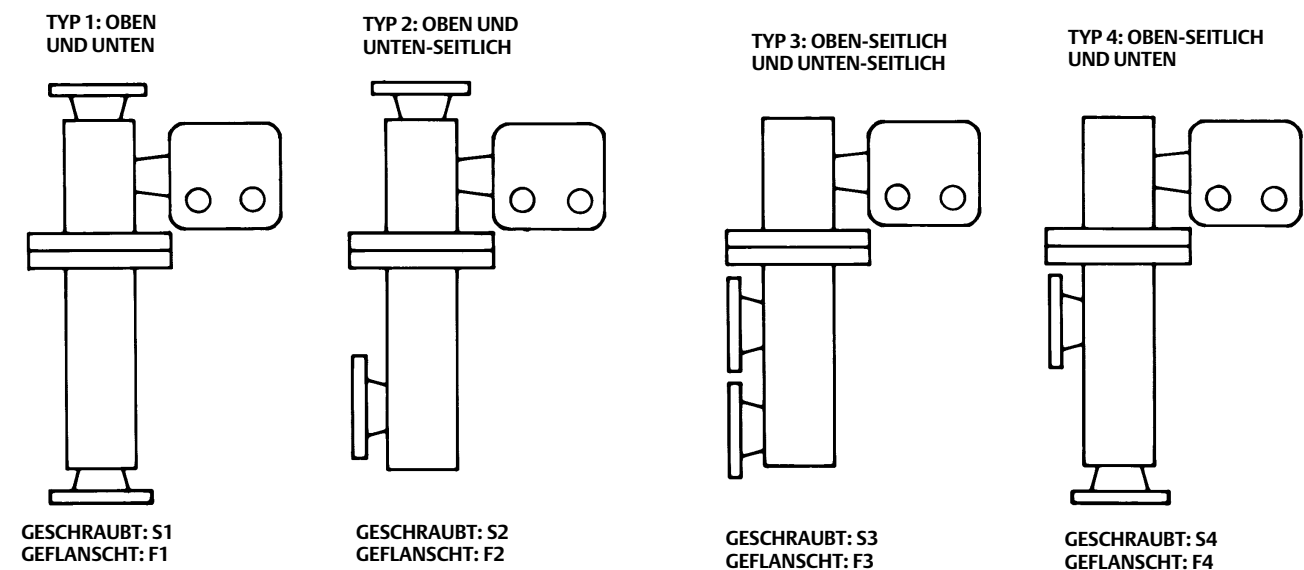
## HINWEIS

**Beim Herausnehmen des Sensors aus dem Bezugsgefäß kann der Verdränger am Verdrängerhebel befestigt bleiben und beim Abnehmen des Kopfes zusammen mit dem Kopf herausgehoben werden. Wenn der Verdränger und der Verdrängerhebel voneinander getrennt werden, bevor der Kopf entfernt wird, die Vorsteckfeder (Pos. 11) entfernen.**

**Darauf achten, dass der Verdränger nicht abrutscht und in das Bezugsgefäß fällt, da er sonst beschädigt werden könnte.**

3. Den Kopf vorsichtig entfernen und den Verdränger herausheben.
4. Bezugsgefäße der Typen 1 oder 4 (Schraub- oder Flanschanschluss) müssen am unteren Anschluss abmontiert und die Dämpfungsscheibe (Pos. 29) muss entfernt werden. Entfernen des Dämpfers: Entweder aus dem Flanschanschluss heraushebeln oder mithilfe eines 1/2-Zoll-Innensechskantschlüssels aus dem Schraubanschluss herauserschrauben. Bei Bedarf das Bezugsgefäß Typ 4 vollständig vom Behälter abbauen.
5. Zur vollständigen Entfernung der Prozessflüssigkeit und Reinigung von Bezugsgefäßen Typ 2 und 3 (geschraubt oder geflanscht; Abbildung 5) den Rohrstopfen (Pos. 17 oder 26) vom Bezugsgefäßboden entfernen. Die Dämpfungsscheibe (Pos. 29) entfernen. Bei Bedarf das Bezugsgefäß vollständig vom Behälter abbauen.

Abbildung 5. Anschlussvarianten der Bezugsgefäße



6. Zur Reinigung die entsprechenden Verfahren, Werkzeuge und Lösungen verwenden. Nach der Reinigung die Dämpfungsscheibe einbauen und das Bezugsgefäß an den Behälter anbauen. Den Kopf und den Regler bzw. Messwertgeber installieren. Den Regler bzw. Messwertgeber nach den Anweisungen in der Betriebsanleitung des Reglers bzw. Messwertgebers ordnungsgemäß einstellen.

## Ausbau von Verdränger und Spindel

Bei dem Verdränger (Pos. 10) handelt es sich um einen dichten Körper. Wenn Prozessdruck oder Prozessmedien in den Verdränger eingedrungen sind, verbleiben Druck bzw. Gefahrenstoffe u. U. längere Zeit im Verdränger.

Durch Ablagerungen und Rückstände von Prozessmedien auf dem Verdränger und der Spindel (Pos. 24) ändert sich u. U. das Gewicht bzw. das Verdrängungsvolumen des Verdrängers. Eine verbogene Spindel oder ein verbeulter oder korrodierter Verdränger beeinträchtigt u. U. die ordnungsgemäße Funktion.

Wenn der Verdränger am Hubbegrenzer anliegt, übergewichtig erscheint oder Auswandern des Ausgangssignals oder andere Ungenauigkeiten verursacht, sind möglicherweise Prozessdruck oder Prozessmedien in den Verdränger eingedrungen. Ein derartiger Verdränger steht möglicherweise unter Druck, da er sich in einem Druckbehälter befand, kann u. U. Prozessmedien enthalten, die aufgrund von Temperaturänderungen Druck aufbauen, oder kann u. U. entzündliche, korrosive oder anderweitig gefährliche Prozessmedien enthalten.

## **⚠ WARNUNG**

**Wenn ein Verdränger, der Prozessdruck oder Prozessmedien enthält, beschädigt, der Hitze ausgesetzt oder repariert wird, kann es durch das plötzliche Austreten von Druck, durch die Berührung mit Gefahrenstoffen bzw. durch Feuer oder Explosionen zu Verletzungen oder Sachschäden kommen.**

Mit dem Verdränger vorsichtig umgehen:

1. Vor dem Beginn von Wartungsarbeiten darauf achten, dass die folgenden Sicherheitsvorkehrungen abgeschlossen sind.
  - Den Prozessdruck im Prozessbehälter, an den der Sensor 249 angebaut ist, vollständig abbauen.
  - Das Prozessmedium aus dem Behälter ablassen.
  - Alle elektrischen oder pneumatischen Eingangssignale des am Sensor 249 angeschlossenen Reglers bzw. Messwertgebers absperren und den Versorgungsluftdruck komplett abbauen. Den Regler bzw. Messwertgeber vom Torsionsrohrarm entfernen.
  - Sicherstellen, dass das Bezugsgefäß frei von Prozessdruck und/oder Prozessflüssigkeit ist. Beim Lösen von Flanschverschraubung und Rohrstopfen vorsichtig vorgehen.
  - Vergewissern, dass kein Prozessdruck und keine Prozessflüssigkeit in das Innere des Verdrängers gelangt sind.
2. Den Kopf des Bezugsgefäßes (Pos. 2) und den Torsionsrohrarm (Pos. 3) ordnungsgemäß abstützen. Die Kopfschrauben oder Stehbolzen (Pos. 21) und die Sechskantmutter (Pos. 22) entfernen, mit denen der Kopf am Bezugsgefäß befestigt ist.

## **HINWEIS**

**Beim Herausnehmen des Sensors aus dem Bezugsgefäß kann der Verdränger am Verdrängerhebel befestigt bleiben und beim Abnehmen des Kopfes (Pos. 2) zusammen mit dem Kopf herausgehoben werden. Wenn der Verdränger und der Verdrängerhebel/Mitnehmer (Pos. 9) voneinander getrennt werden, bevor der Kopf entfernt wird, die Vorsteckfeder (Pos. 11) entfernen.**

**Darauf achten, dass der Verdränger nicht abrutscht und in das Bezugsgefäß fällt, da er sonst beschädigt werden könnte.**

3. Beim Herausnehmen des Sensors aus dem Bezugsgefäß kann der Verdränger am Verdrängerhebel befestigt bleiben und beim Abnehmen des Kopfes (Pos. 2) zusammen mit dem Kopf herausgehoben werden. Wenn der Verdränger und der Verdrängerhebel/Mitnehmer (Pos. 9) voneinander getrennt werden, bevor der Kopf entfernt wird, die Vorsteckfeder (Pos. 11) gemäß dem Abschnitt Austausch von Verdränger, Vorsteckfeder, Spindelendstück und Verdrängerpassstück entfernen. Darauf achten, dass der Verdränger nicht abrutscht und in das Bezugsgefäß fällt, da er sonst beschädigt werden könnte.
4. Den Kopf vorsichtig entfernen und den Verdränger (Pos. 10) herausheben. Wenn der Verdränger zusammen mit dem Kopf herauskommt, darauf achten, dass der Verdränger nicht beschädigt und die Spindel nicht verbogen wird, wenn der Kopf abgesetzt wird.
5. Bei Bedarf die Anweisungen für den Austausch von Verdränger, Verdrängerhebel, Vorsteckfeder, Spindelendstück und Verdrängerpassstück befolgen.

## Austausch von Verdränger, Vorsteckfeder, Spindelendstück und Verdrängerpassstück

Die Vorsteckfeder (Pos. 11), die Kugel am Verdrängerhebel mit Mitnehmer (Pos. 7) sowie die Buchsen im Spindelendstück (Pos. 23) oder Verdrängerpassstück weisen für eine sichere Verbindung möglicherweise einen zu starken Verschleiß auf, oder die Teile sind so zugesetzt oder korrodiert, dass sich der Verdränger nicht ordnungsgemäß bewegen kann. Diese Teile bei Bedarf austauschen.

**HINWEIS**

**Wenn der Verdränger vom Verdrängerhebel getrennt werden soll, bevor er aus dem Bezugsgefäß entfernt wird, den Verdränger auf geeignete Weise stützen, um zu vermeiden, dass er in das Bezugsgefäß fällt und beschädigt wird.**

1. Nachdem die entsprechenden Anweisungen für das Entfernen des Kopfes und des Verdrängers aus dem Bezugsgefäß befolgt wurden, den Sensor zur Wartung in einen geeigneten Arbeitsbereich bringen. Die Baugruppe abstützen, um Beschädigungen des Verdrängers, der Verdrängerspindel, des Verdrängerhebels sowie der zugehörigen Teile zu vermeiden.
2. Die Vorsteckfeder, das Verdrängerpassstück, der Verdrängerhebel (Kugelseite), das Spindelendstück oder die Verdrängerspindel sind wie folgt zugänglich:
  - Alle Sensoren mit Anschlüssen gemäß Typ 1 oder 2 (geschraubt oder geflanscht) - durch den Anschluss oben.
  - Sensoren 249L mit Anschlüssen gemäß Typ 3 oder 4 (geschraubt oder geflanscht) - durch Entfernen der Sechskantmutter (Pos. 33), des Flansches (Pos. 30) und des Rings (Pos. 31).
  - Alle anderen Sensoren mit Anschlüssen gemäß Typ 3 oder 4 (geschraubt oder geflanscht) - durch Entfernen des oberen Rohrstopfes (Pos. 26).
3. Die Vorsteckfeder entfernen, um das Endstück des Verdrängers bzw. der Spindel von der Kugelseite des Verdrängerhebels zu lösen. Das Endstück des Verdrängers bzw. der Spindel von der Kugel abheben.
4. Verschlossene oder schadhafte Teile bei Bedarf austauschen. Das Endstück des Verdrängers bzw. der Spindel wieder auf die Kugel des Verdrängerhebels aufsetzen. Die Vorsteckfeder einsetzen.
5. Bei Bedarf das Bezugsgefäß nach den Anweisungen dieser Anleitung reinigen. Den Kopf und den Regler bzw. Messwertgeber installieren. Den Regler bzw. Messwertgeber nach den Anweisungen in der Betriebsanleitung des Reglers bzw. Messwertgebers ordnungsgemäß einstellen.

## Austausch des Verdrängerhebels mit Mitnehmer

Die Kugel des Verdrängerhebels (Pos. 7) weist u. U. zu hohen Verschleiß auf, sodass eine sichere Verbindung nicht mehr gewährleistet ist, oder sie ist u. U. so stark korrodiert, dass sich der Verdränger nicht ordnungsgemäß bewegt. Bei Bedarf den Verdrängerhebel mit Mitnehmer austauschen.

**HINWEIS**

**Wenn der Verdränger vom Verdrängerhebel/Mitnehmer getrennt werden soll, bevor er aus dem Bezugsgefäß entfernt wird, den Verdränger auf geeignete Weise stützen, um zu vermeiden, dass er in das Bezugsgefäß fällt und beschädigt wird.**

1. Nachdem die entsprechenden Anweisungen für das Entfernen des Kopfes und des Verdrängers aus dem Bezugsgefäß befolgt wurden, den Sensor zur Wartung in einen geeigneten Arbeitsbereich bringen. Die Baugruppe abstützen, um Beschädigungen des Verdrängers, der Verdrängerspindel, des Verdrängerhebels und der zugehörigen Teile zu vermeiden.
2. Den Regler bzw. Messwertgeber und den Verdränger (Pos. 10) entfernen. Dann die Sechskantmutter (Pos. 20) entfernen, mit denen der Torsionsrohrarm (Pos. 3) am Kopf (Pos. 2) befestigt ist. Den Torsionsrohrarm vom Kopf abnehmen.
3. Die Mutter (Pos. 18) und den Halteflansch (Pos. 6) am Ende des Torsionsrohrarms entfernen.
4. Die Positionierungsplatte (Pos. 8) durch Lösen der beiden Nasen entfernen.

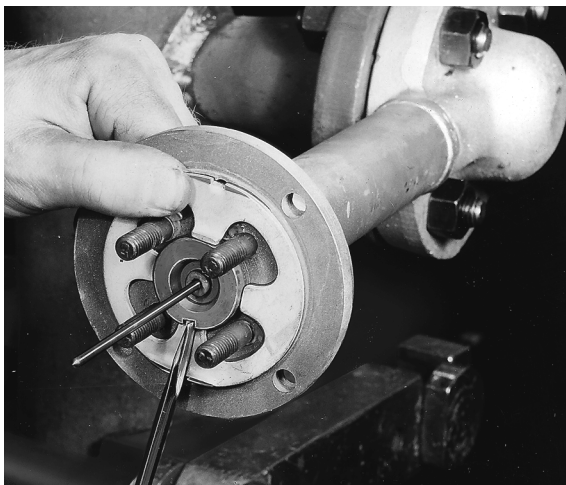
Die vertikale Nase passt in eine Aussparung im Flansch des Torsionsrohrarms (Abbildung 6, links oben). Die horizontale Nase (in Abbildung 6 unten links, vom Schraubendreher verdeckt) passt in einen Schlitz im Torsionsrohrflansch (in der Explosionsdarstellung in Abbildung 6 ist diese Nase rechts vom äußeren Torsionsrohrflansch zu erkennen).



Eine Schraubendreherklinge in den Schlitzen der Positionierungsplatte und des Torsionsrohrflansches ansetzen (siehe Abbildung 6). Die Positionierungsplatte langsam drehen, um die Nasen aus dem Torsionsrohrarm zu lösen. Dann die Platte vorsichtig zurückdrehen, damit der Verdränger zur Ruhe kommt. Die andere Nase der Platte aus der Aussparung im Torsionsrohrflansch herausschieben.

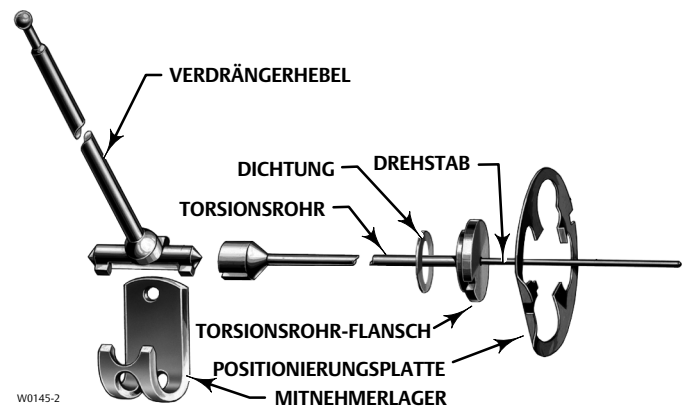
5. Das Torsionsrohr aus dem Torsionsrohrarm herausziehen. Die Enddichtung für das Torsionsrohr (Pos. 14) entfernen und entsorgen (eine neue Dichtung wird in Schritt 9 eingesetzt). Die Dichtungsflächen reinigen und überprüfen.
6. Den oberen Bolzen des Schneidenlagers (Pos. 5) mit einem geeigneten Werkzeug lösen und entfernen. Verdrängerhebel mit Mitnehmer von der Schneide des Mitnehmerlagers (Pos. 4) abheben.
7. Das Mitnehmerlager auf Korrosion und Verschleiß untersuchen. Falls ein Austausch erforderlich ist, das Mitnehmerlager durch Entfernen des unteren Bolzens des Mitnehmerlagers ausbauen. Ein neues Mitnehmerlager und den unteren Bolzen des Mitnehmerlagers einbauen.
8. Den neuen Verdrängerhebel und Mitnehmer auf die Schneide des Mitnehmerlagers aufsetzen. Den oberen Bolzen des Schneidenlagers (Pos. 5) montieren, aber noch nicht festziehen.
9. Eine neue Enddichtung in die Aussparung im Torsionsrohrarm einlegen.
10. Das Torsionsrohr einsetzen und drehen, bis die Aufnahme in den Verdrängerhebel eingreift und der Torsionsrohrflansch an der Dichtung anliegt.
11. Mit dem Daumen auf der Oberseite der Positionierungsplatte und einem Schraubendreher in den Schlitzen (siehe Abbildung 6) die Platte drehen und die Nase auf der Platte in die Bohrung im Torsionsrohrarm drücken (dadurch wird das Torsionsrohr vorgespannt).
12. Den Halteflansch anbringen und mit 4 Muttern (Pos. 18) befestigen. Darauf achten, dass alle Muttern gleichmäßig angezogen werden.
13. Den oberen Bolzen des Schneidenlagers (Pos. 5) fest anziehen. Leichten Druck auf den Verdrängerhebel und Mitnehmer ausüben, um Zugriff auf den oberen Bolzen des Schneidenlagers zu erhalten.
14. Bei Bedarf das Bezugsgefäß nach den Anweisungen dieser Anleitung reinigen. Den Kopf und den Regler bzw. Messwertgeber installieren. Den Regler bzw. Messwertgeber nach den Anweisungen in der Betriebsanleitung des Reglers bzw. Messwertgebers ordnungsgemäß einstellen.

**Abbildung 6. Torsionsrohr und Verdrängerhebel**



W0654-1

**AUS- UND EINBAU DER POSITIONIERUNGSPLATTE**



W0145-2

**EXPLOSIONSDARSTELLUNG VON TORSIONSROHR UND VERDRÄNGERHEBEL**

## Austausch des Torsionsrohrs

Korrosion oder Leckagen am äußeren Ende des Torsionsrohrs sind ein Zeichen für fortgeschrittenen Verschleiß des Torsionsrohrs (Pos. 9) oder der Enddichtung für das Torsionsrohr (Pos. 14). Ungleichmäßige oder fehlende Drehbewegung des Drehstabs können dadurch hervorgerufen werden, dass der Mitnehmer des Verdrängerhebels (Pos. 7) nicht mit der Aufnahme am inneren Ende des Torsionsrohrs in Eingriff ist.

1. Nachdem die entsprechenden Anweisungen für das Entfernen des Kopfes und des Verdrängers aus dem Bezugsgefäß befolgt wurden, den Sensor zur Wartung in einen geeigneten Arbeitsbereich bringen.

## HINWEIS

**Die Sensorbaugruppe abstützen, um Beschädigungen des Verdrängers, der Verdrängerspindel, des Verdrängerhebels und der zugehörigen Teile zu vermeiden.**

2. Den Regler bzw. Messwertgeber und den Verdränger (Pos. 10) entfernen. Dann die Sechskantmutter (Pos. 20) entfernen, mit denen der Torsionsrohrarm (Pos. 3) am Kopf (Pos. 2) befestigt ist. Den Torsionsrohrarm vom Kopf abnehmen.
3. Die Mutter (Pos. 18) und den Halteflansch (Pos. 6) entfernen, mit der die Positionierungsplatte (Pos. 8) am Ende des Torsionsrohrarms befestigt ist.

## HINWEIS

**Wenn der Verdränger zu diesem Zeitpunkt noch am Verdrängerhebel befestigt ist, darauf achten, dass das Torsionsrohr nicht abrutscht, wenn in den Schritten 4 und 6 der Schraubendreher als Hebel verwendet wird. Durch plötzliches Loslassen des Verdrängers können Schäden entstehen.**

4. Die Positionierungsplatte (Pos. 8) durch Lösen der beiden Nasen entfernen.

Die vertikale Nase passt in eine Aussparung im Flansch des Torsionsrohrarms (Abbildung 6, links oben). Die horizontale Nase (in Abbildung 6 unten links, vom Schraubendreher verdeckt) passt in einen Schlitz im Torsionsrohrflansch (in der Explosionsdarstellung in Abbildung 6 ist diese Nase rechts vom Torsionsrohrflansch zu erkennen).

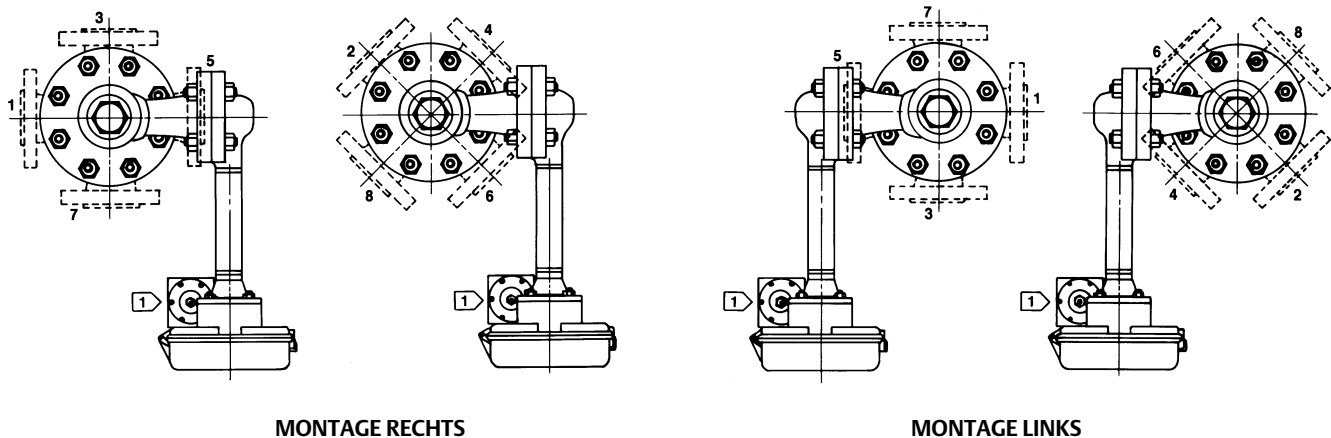
Die Positionierungsplatte kann vom Torsionsrohrarm und vom Torsionsrohrflansch abgehoben werden, wenn der Verdränger bereits vom Verdrängerhebel getrennt wurde. Wenn der Verdränger jedoch noch mit dem Verdrängerhebel verbunden ist, eine Schraubendreherklinge in den Schlitz der Positionierungsplatte und des Torsionsrohrflansches ansetzen (siehe Abbildung 6). Die Positionierungsplatte langsam drehen, um die Nasen aus dem Torsionsrohrarm zu lösen. Dann die Platte vorsichtig zurückdrehen, damit der Verdränger zur Ruhe kommt. Die andere Nase der Platte aus der Aussparung im Torsionsrohrflansch herauschieben.

5. Das Torsionsrohr und die Enddichtung des Torsionsrohrarms aus dem Torsionsrohrarm herausziehen. Die Enddichtung für das Torsionsrohr (Pos. 14) entfernen und entsorgen (eine neue Dichtung wird in Schritt 6 eingesetzt). Die Dichtungsflächen reinigen und überprüfen.
6. Eine neue Enddichtung in die Aussparung im Torsionsrohrarm einlegen.
7. Das Torsionsrohr wie in Abbildung 6 gezeigt in den Torsionsrohrarm einsetzen. Das Torsionsrohr drehen, bis die Aufnahme in den Mitnehmer des Verdrängerhebels eingreift und der Torsionsrohrflansch an der Dichtung anliegt. Mit dem Daumen auf der Oberseite der Positionierungsplatte und einem Schraubendreher in den Schlitz (siehe Abbildung 6) die Platte drehen und die Nase auf der Platte in die Bohrung im Torsionsrohrarm drücken (dadurch wird das Torsionsrohr vorgespannt).
8. Den Halteflansch anbringen und mit 4 Muttern (Pos. 18) befestigen. Darauf achten, dass alle Muttern gleichmäßig angezogen werden.
9. Bei Bedarf das Bezugsgefäß nach den Anweisungen dieser Anleitung reinigen. Den Kopf und den Regler bzw. Messwertgeber installieren. Den Regler bzw. Messwertgeber nach den Anweisungen in der Betriebsanleitung des Reglers bzw. Messwertgebers ordnungsgemäß einstellen.

## Ändern der Position des Kopfes

Der Kopf (Pos. 2) kann so montiert werden, dass sich der Torsionsrohrarm (Pos. 3) wie in Abbildung 7 dargestellt in einer von acht möglichen Positionen auf dem Bezugsgefäß befindet. Bei der Änderung der Kopfposition müssen weder der Verdränger noch der Torsionsrohrarm entfernt werden.

Abbildung 7. Anbaupositionen des Kopfes



1 FILTERREGLER 67FR

AH9150-A  
AZ613-2

1. Vor dem Beginn von Wartungsarbeiten darauf achten, dass die folgenden Sicherheitsvorkehrungen abgeschlossen sind.

- Den Prozessdruck im Prozessbehälter, an den der Sensor 249 angebaut ist, vollständig abbauen.
- Das Prozessmedium aus dem Behälter ablassen.
- Alle elektrischen oder pneumatischen Eingangssignale des am Sensor 249 angeschlossenen Reglers bzw. Messwertgebers absperrn und den Versorgungsluftdruck komplett abbauen. Den Regler bzw. Messwertgeber vom Torsionsrohrarm entfernen.
- Sicherstellen, dass das Bezugsgefäß frei von Prozessdruck und/oder Prozessflüssigkeit ist. Beim Lösen von Flanschverschraubung und Rohrstopfen vorsichtig vorgehen.
- Vergewissern, dass kein Prozessdruck und keine Prozessflüssigkeit in das Innere des Verdrängers gelangt sind.

2. Die Sechskantmutter (Pos. 20 oder 22) der Verschraubung (Pos. 21) lösen und die Kopfposition nach Bedarf einstellen.

## Austausch des Torsionsrohrarms und Änderung der Einbauposition

1. Wenn das Mitnehmerlager (Pos. 4) locker ist, Verschleiß auf der Oberfläche der Schneide vorliegt oder der Verdrängerhebel mit Mitnehmer (Pos. 7) verbogen, verschlissen oder korrodiert ist, kann die ordnungsgemäße Funktion beeinträchtigt werden. Unbedingt die Kugel am Verdrängerhebel prüfen.
2. Nachdem die entsprechenden Anweisungen für das Entfernen des Kopfes und des Verdrängers aus dem Bezugsgefäß befolgt wurden, den Sensor zur Wartung in einen geeigneten Arbeitsbereich bringen.

### HINWEIS

**Die Sensorbaugruppe abstützen, um Beschädigungen des Verdrängers, der Verdrängerspindel, des Verdrängerhebels und der zugehörigen Teile zu vermeiden.**

3. Den Regler bzw. Messwertgeber und den Verdränger (Pos. 10) entfernen. Dann die Sechskantmutter (Pos. 20) entfernen, mit denen der Torsionsrohrarm (Pos. 3) am Kopf (Pos. 2) befestigt ist. Den Torsionsrohrarm vom Kopf abnehmen.

4. Das Torsionsrohr (Pos. 9) gemäß den entsprechenden Anweisungen ausbauen.
5. Die Lagerschrauben (Pos. 5), den Verdrängerhebel und das Mitnehmerlager entfernen.
6. Die neue Montageausrichtung festlegen.

---

**Hinweis**

Darauf achten, dass das Mitnehmerlager so installiert wird, dass die Schneide nach oben weist, wenn der Torsionsrohrarm in der gewünschten Ausrichtung montiert wird (Abbildung 7). Da sich durch die Veränderung der Anbauposition des Torsionsrohrarms um 180° die Wirkungsweise des Reglers bzw. Messwertgebers von direkter zu umgekehrter bzw. von umgekehrter zu direkter Wirkung ändert, muss auch die Wirkungsweise des Reglers bzw. Messwertgebers umgekehrt werden, wenn die Anbauposition verändert wurde.

---

7. Das Mitnehmerlager, den Verdrängerhebel und die Lagerschrauben (Pos. 5) in den Torsionsrohrarm einbauen. Eine neue Armdichtung einsetzen. Den Torsionsrohrarm in der gewünschten Anbauposition am Kopf anbringen und mit den entsprechenden Schrauben (Pos. 19 und 20) befestigen.
8. Das Torsionsrohr installieren. Den Verdränger einsetzen.
9. Bei Bedarf das Bezugsgefäß nach den Anweisungen dieser Anleitung reinigen. Den Kopf und den Regler bzw. Messwertgeber installieren. Den Regler bzw. Messwertgeber nach den Anweisungen in der Betriebsanleitung des Reglers bzw. Messwertgebers ordnungsgemäß einstellen.

## Simulation der Prozessbedingungen zur Justierung der Fisher Füllstandsregler und Messwertgeber

Wenden Sie sich bitte an Ihr Emerson Vertriebsbüro, um die Ergänzung zur Betriebsanleitung mit Anweisungen zur Justierung zu bestellen. Der Titel der Ergänzung lautet: Supplement to 249 Sensor Instruction Manuals - Simulation of Process Conditions for Calibration of Fisher Level Controllers and Transmitters ([D103066X012](#)). Oder besuchen Sie unsere Website unter [Fisher.com](#).

## Zugehörige Dokumente

Dieser Abschnitt listet andere Dokumente auf, die Informationen über den Füllstandssensor 249 enthalten. Zu diesen Dokumenten gehören:

- Produktdatenblatt 34.2:2500—Pneumatische Regler und Messwertgeber 2500-249 ([D200037X012](#))
- Produktdatenblatt 34.2:249—Abmessungen der Fisher Füllstandssensoren und Messwertgeber ([D200039X012](#))
- Simulation der Prozessbedingungen zur Justierung von Fisher Füllstandsreglern und Messwertgebern - Ergänzung zur Betriebsanleitung der Sensoren 249 ([D103066X012](#))
- Informationen zu Schraubendrehmomenten - Ergänzung zur Betriebsanleitung der Sensoren 249 ([D103220X012](#))
- Identifizierung des Torsionsrohrs - Ergänzung zur Betriebsanleitung der Sensoren 249 ([D103283X012](#))

Alle Dokumente sind bei Ihrem Emerson Vertriebsbüro erhältlich. Besuchen Sie auch unsere Website unter [Fisher.com](#).

## Bestellung von Ersatzteilen

Beim Schriftwechsel mit dem Vertriebsbüro von Emerson zu diesem Gerät stets die Seriennummer des Sensors angeben. Auf dem Typenschild (Pos. 54, nicht dargestellt) jedes Flüssigkeitssensors, das sich am Torsionsrohrarm befindet, ist die Seriennummer

eingestanzt. Diese Nummer ist auch auf dem Typenschild des Reglers bzw. Messwertgebers zu finden, wenn werkseitig eine komplette Einheit aus Regler bzw. Messwertgeber und Sensor geliefert wurde.

**⚠️ WARNUNG**

**Nur Original-Austauschteile von Fisher verwenden. Nicht von Emerson gelieferte Bauteile dürfen unter keinen Umständen in Fisher-Geräten verwendet werden, weil dadurch jeglicher Gewährleistungsanspruch erlischt, das Betriebsverhalten des Gerätes beeinträchtigt sowie Verletzungen oder Sachschäden verursacht werden können.**

## Ersatzteilsätze

Beschreibung	Teilenummer	Pos.	Beschreibung
Sensor Parts Kits Kit contains keys 9, 11, 12, 13, 14 For 249 Kit includes 1 cage gasket (key 12) for 249 CL125 and 1 cage gasket (key 12) for 249 CL250 For 249B	R249X000022 R249BX00012	7	Rod/Driver Assy <sup>(1)</sup> 249 and 249B 249C Standard wall torque tube Heavy wall torque tube 249K 249L
		8	Positioning Plate
		9*	Torque Tube Assy <sup>(1)</sup> 249 and 249B Standard wall Thin wall Heavywall 249C Standard wall Heavy wall 249K and 249L Standard wall Thin wall

## Stückliste

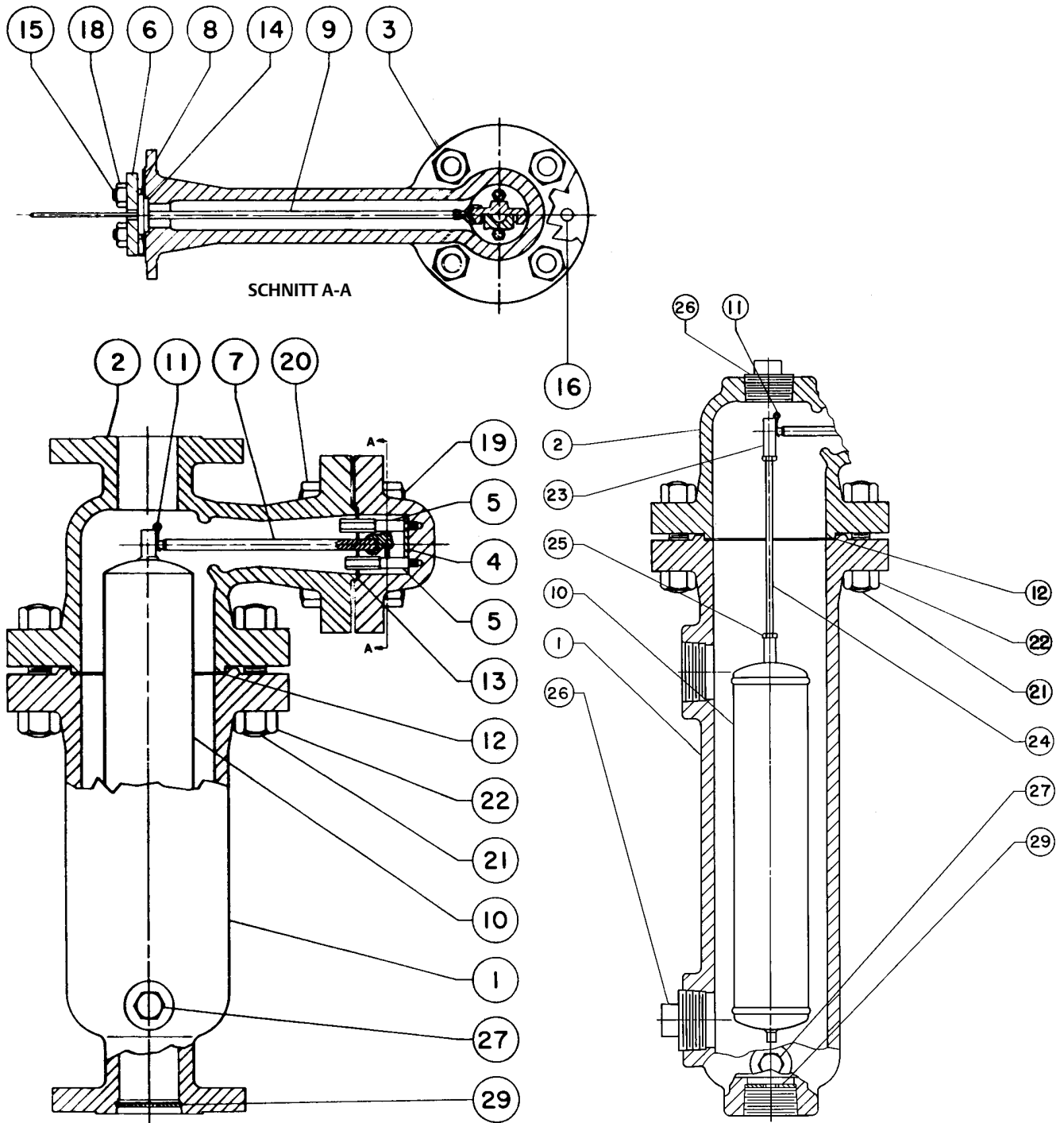
**Hinweis**

Bestellinformationen für die Teile erhalten Sie von Ihrem [Emerson Vertriebsbüro](#).

Pos.	Beschreibung	Pos.	Beschreibung
1	Cage	10*	Displacer <sup>(1)</sup> 249 and 249B 3 X 14 Inches (1600 psi) 2 X 32 Inches (1500 psi) 1-5/8 X 48 Inches (1800 psi) 1-1/2 X 60 Inches (1800 psi) 1-3/8 X 72 Inches (1400 psi) 249C 1-1/2 X 32 Inches (1300 psi) 2-3/8 X 14 Inches (1400 psi) 249K 1-3/4 X 32 Inches (4200 psi) 2-3/4 X 14 Inches (6000 psi) 249L 2-3/4 X 14 Inches (6000 psi)
2	Cage Head	11*	Cotter Spring <sup>(1)</sup> (2 req'd)
3	Torque Tube Arm	12*	Cage Gasket <sup>(1)</sup> For 249 CL125 CL250
4	Driver Bearing <sup>(1)</sup>		249B
5	Driver Bearing Bolt <sup>(1)</sup> (2 req'd)		249C
6	Retaining Flange		249K

\*Empfohlene Ersatzteile  
1. Dieses Teil ist in einer Vielzahl verschiedener Konstruktionswerkstoffe, Abmessungen und anderer Spezifikationen lieferbar. Wenden Sie sich bitte an Ihr Emerson Vertriebsbüro, wenn Sie Beratung zur Auswahl spezifischer Werkstoffe, Abmessungen oder Spezifikationen wünschen.

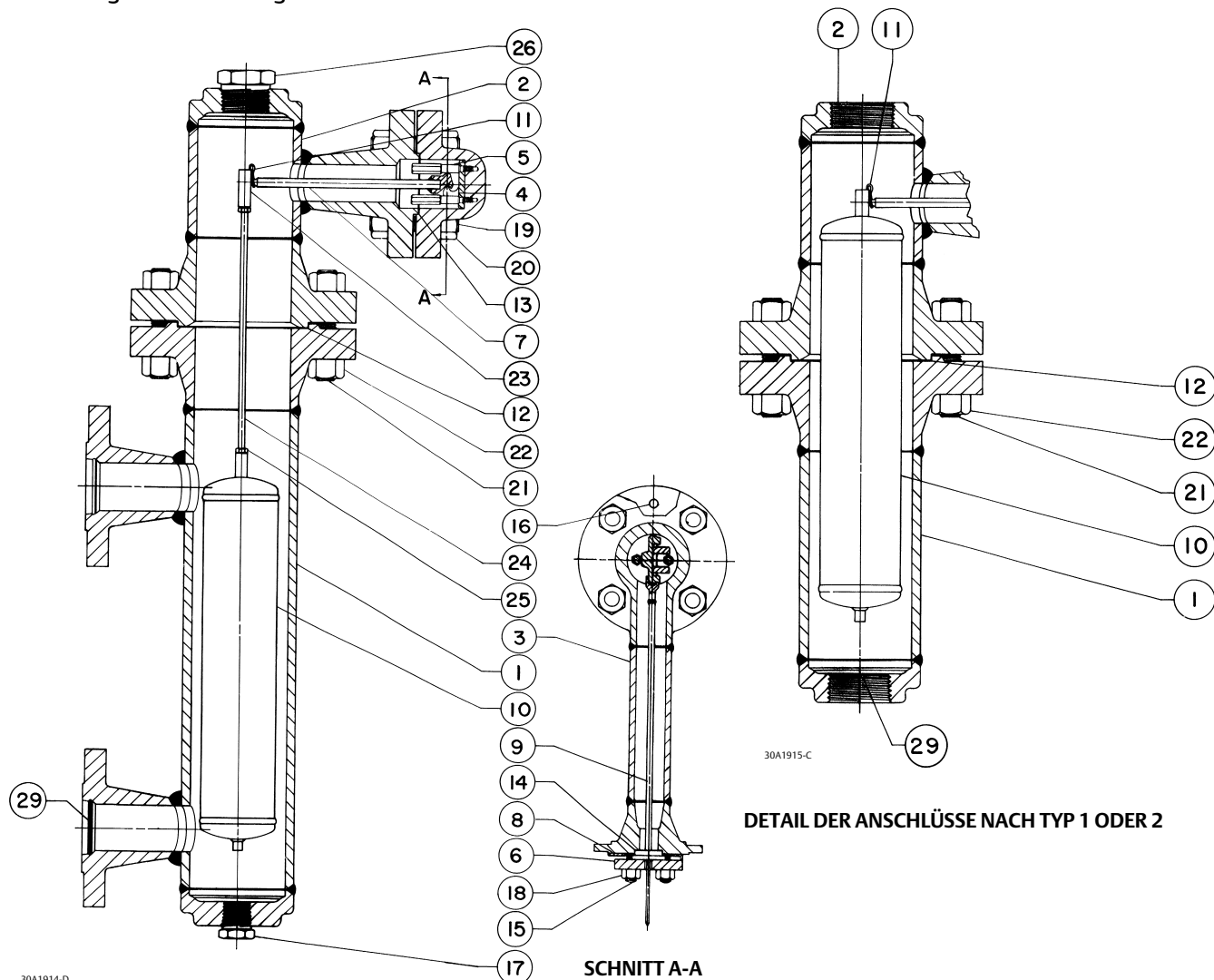
Abbildung 8. Fisher Flüssigkeitssensor 249



30A1913-B  
 30A7422-B

DETAIL DER ANSCHLÜSSE CL250 S2, S3 ODER S4

Abbildung 9. Fisher Flüssigkeitssensor 249B



30A1914-D

**Pos. Beschreibung**

- 12\* Ring  
249L only
- 13\* Arm Gasket<sup>(1)</sup>  
249, 249B, and 249C  
249K
- 13\* Ring  
249L only
- 14\* Tube End Gasket<sup>(1)</sup>  
249, 249B, 249C, 249K, and 249L
- 14\* Outer End Gasket<sup>(1)</sup>  
For 249L
- 15 Stud Bolt<sup>(1)</sup> (4 req'd)  
249 and 249B  
249C  
249K and 249L

**Pos. Beschreibung**

- 16 Groove Pin

**Hinweise**

Pos. 17 siehe Abbildung 5: Zwei Arten von Behälter/Bezugsgefäß-Anschlüssen sind lieferbar: geschraubt (S) und geflanscht (F). Vier Anschlusskonfigurationen sind lieferbar:

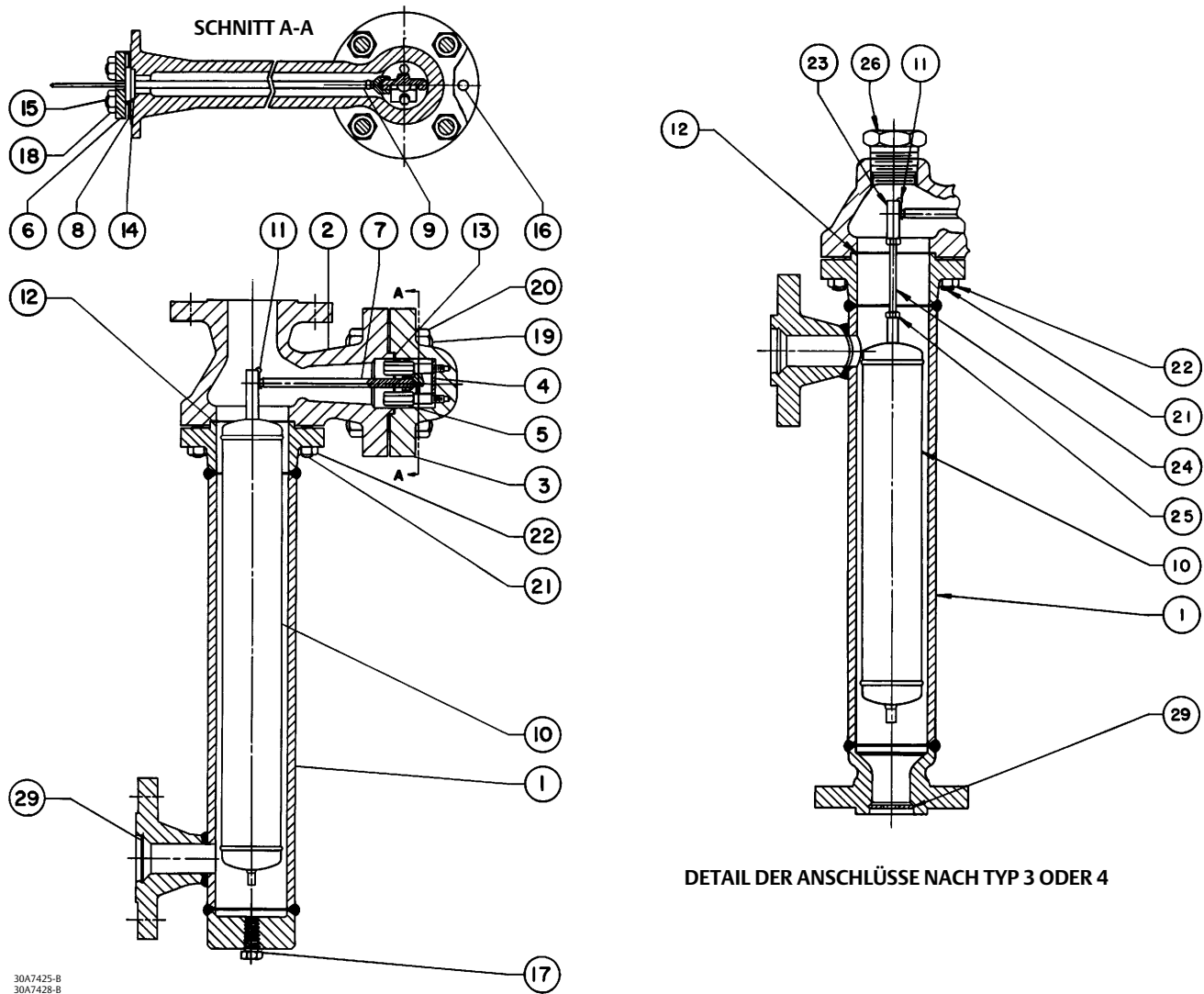
- 1, oben und unten am Bezugsgefäß
- 2, oben und unten-seitlich am Bezugsgefäß
- 3, seitlich-seitlich am Bezugsgefäß
- 4, oben-seitlich und unten am Bezugsgefäß

Die Bezugsgefäßtypen 1, 2, 3, 4 bezeichnen geschraubte oder geflanschte Anschlüsse. Die Typen S1, S2, S3, S4 bezeichnen geschraubte Anschlüsse. Die Typen F1, F2, F3, F4 bezeichnen geflanschte Anschlüsse.

\*Empfohlene Ersatzteile

1. Dieses Teil ist in einer Vielzahl verschiedener Konstruktionswerkstoffe, Abmessungen und anderer Spezifikationen lieferbar. Wenden Sie sich bitte an Ihr Emerson Vertriebsbüro, wenn Sie Beratung zur Auswahl spezifischer Werkstoffe, Abmessungen oder Spezifikationen wünschen.

Abbildung 10. Fisher Flüssigkeitssensor 249C



30A7425-B  
30A7428-B

**Pos. Beschreibung**

- 17 Pipe Plug<sup>(1)</sup>  
For 249B, styles 2, 3  
For 249C, styles 2, 3  
For 249K and 249L styles 2, 3
- 18 Hex Nut<sup>(1)</sup> (4 req'd)  
For 249 and 249B  
249C  
For 249K and 249L
- 19 Cap Screw<sup>(1)</sup> (4 req'd)  
For 249  
CL125  
CL250

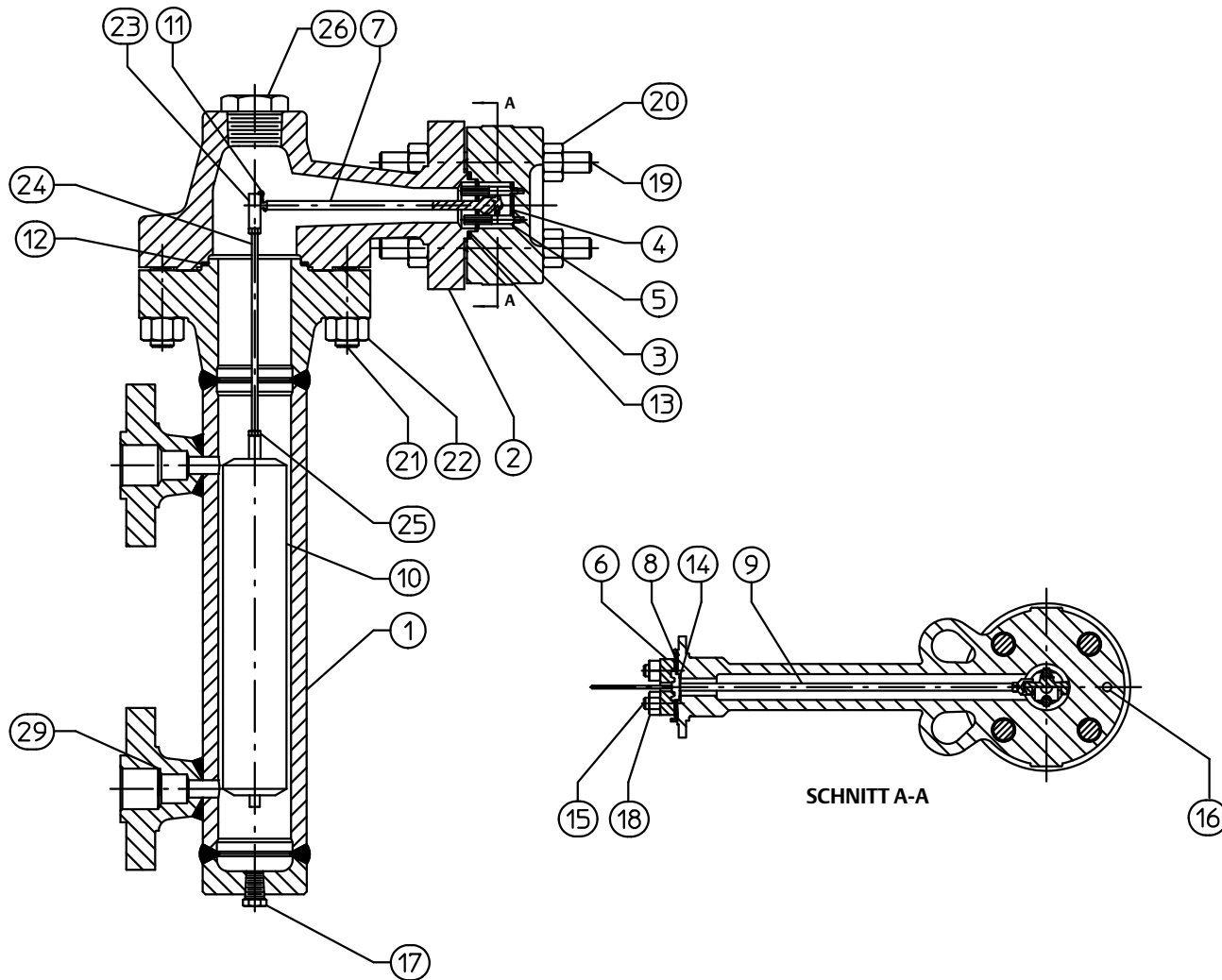
**Pos. Beschreibung**

- 19 Bolt Stud<sup>(1)</sup> (4 req'd)  
For 249B, 249C  
For 249K
- 20 Hex Nut<sup>(1)</sup>  
For 249  
CL125 (12 req'd)  
CL250 (4 req'd)  
For 249B, 249C (8 req'd)  
For 249K (8 req'd)  
For 249L (4 req'd)

1. Dieses Teil ist in einer Vielzahl verschiedener Konstruktionswerkstoffe, Abmessungen und anderer Spezifikationen lieferbar. Wenden Sie sich bitte an Ihr Emerson Vertriebsbüro wenn Sie Beratung zur Auswahl spezifischer Werkstoffe, Abmessungen oder Spezifikationen wünschen.



Abbildung 11. Fisher Flüssigkeitssensor 249K



30A7429-D

**Pos. Beschreibung**

- 21 Cap Screw<sup>(1)</sup> (8 req'd)  
For 249  
CL125  
CL250
- 21 Bolt Stud<sup>(1)</sup> (8 req'd)  
For 249B  
For 249C  
For 249K  
For 249L

**Pos. Beschreibung**

- 22 Hex Nut<sup>(1)</sup>  
For 249  
CL250 (8 req'd)  
For 249B (16 req'd)  
For 249C (8 req'd)  
For 249K (8 req'd)  
For 249L (16 req'd)
- 23 Displacer Stem End Piece<sup>(1)</sup>

1. Dieses Teil ist in einer Vielzahl verschiedener Konstruktionswerkstoffe, Abmessungen und anderer Spezifikationen lieferbar. Wenden Sie sich bitte an Ihr Emerson Vertriebsbüro, wenn Sie Beratung zur Auswahl spezifischer Werkstoffe, Abmessungen oder Spezifikationen wünschen.

**Pos. Beschreibung****Hinweise**

Pos. 24 siehe Abbildung 5: Zwei Arten von Behälter/Bezugsgefäß-Anschlüssen sind lieferbar: geschraubt (S) und geflanscht (F). Vier Anschlusskonfigurationen sind lieferbar:

- 1, oben und unten am Bezugsgefäß
- 2, oben und unten-seitlich am Bezugsgefäß
- 3, seitlich-seitlich am Bezugsgefäß
- 4, oben-seitlich und unten am Bezugsgefäß

Die Bezugsgefäßstypen 1, 2, 3, 4 bezeichnen geschraubte oder geflanschte Anschlüsse. Die Typen S1, S2, S3, S4 bezeichnen geschraubte Anschlüsse. Die Typen F1, F2, F3, F4 bezeichnen geflanschte Anschlüsse.

- 24 Displacer Stem<sup>(1)</sup>  
For 249  
For 249B  
For 249C  
For 249K (styles F3, F4 only)  
For 249L (styles F1, F2 only)  
For 249L (styles F3, F4 only)

- 25 Hex Nut<sup>(1)</sup> (2 req'd)

**Hinweise**

Pos. 26 siehe Abbildung 5: Zwei Arten von Behälter/Bezugsgefäß-Anschlüssen sind lieferbar: geschraubt (S) und geflanscht (F). Vier Anschlusskonfigurationen sind lieferbar:

- 1, oben und unten am Bezugsgefäß
- 2, oben und unten-seitlich am Bezugsgefäß
- 3, seitlich-seitlich am Bezugsgefäß
- 4, oben-seitlich und unten am Bezugsgefäß

Die Bezugsgefäßstypen 1, 2, 3, 4 bezeichnen geschraubte oder geflanschte Anschlüsse. Die Typen S1, S2, S3, S4 bezeichnen geschraubte Anschlüsse. Die Typen F1, F2, F3, F4 bezeichnen geflanschte Anschlüsse.

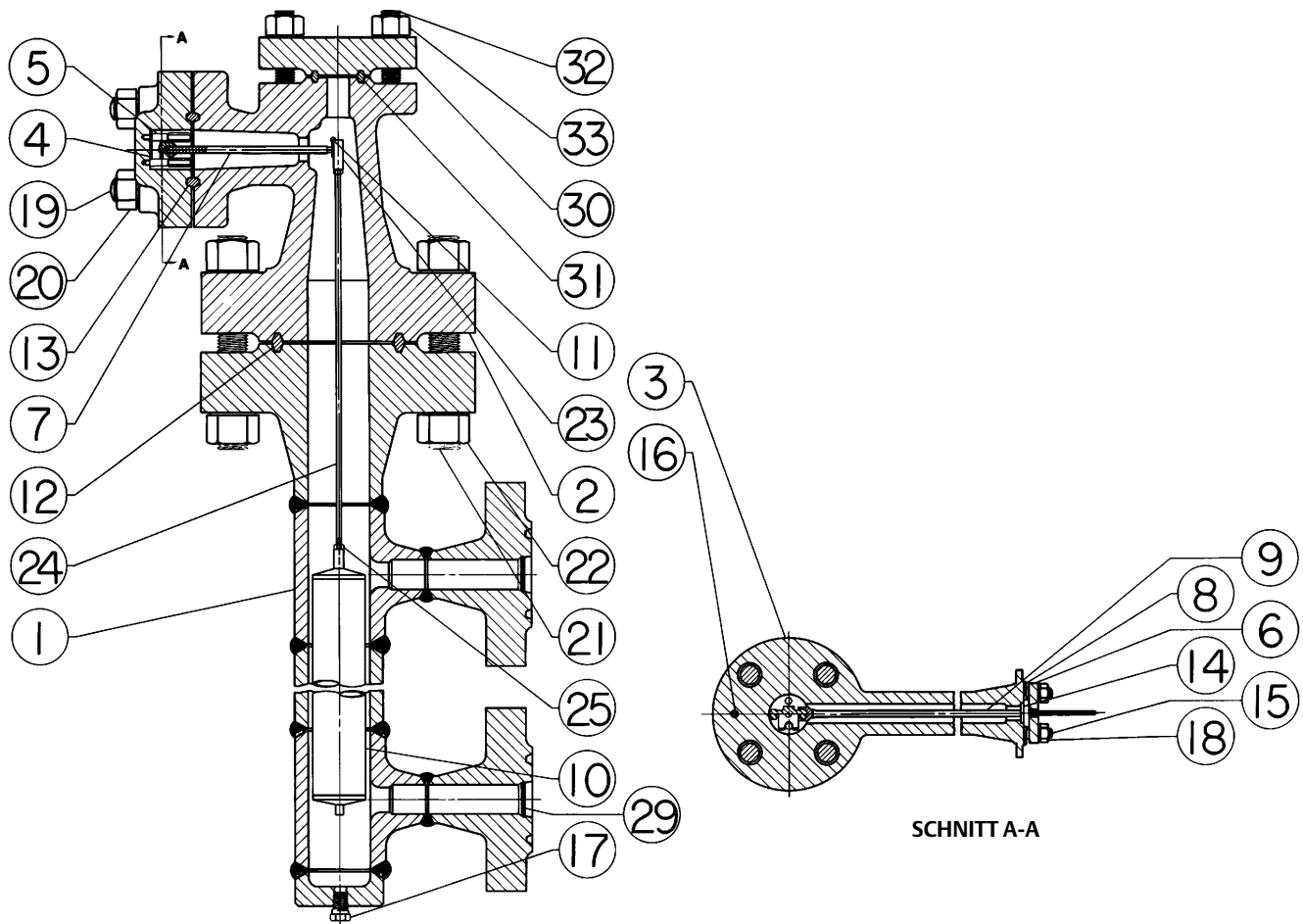
**Pos. Beschreibung**

- 26 Pipe Plug<sup>(1)</sup>  
For 249  
1-1/2 NPT (styles S2, S3, S4) (2 req'd)  
2 NPT (style S2, S3, & S4)  
For 249B (styles S3, S4)  
For 249C (styles S3, S4)  
For 249K (styles S3, S4)
- 27 Pipe Plug (2 req'd)  
For 249  
CL125  
CL250  
For 249B
- 29 Liquid Damper<sup>(1)</sup>  
NPS 1-1/2 connection  
NPS 2 connection
- 30 Blind Flange<sup>(1)</sup>  
For 249L
- 31\* Ring<sup>(1)</sup>  
For 249L
- 32 Stud Bolt<sup>(1)</sup> (4 req'd)  
For 249L
- 33 Hex Nut<sup>(1)</sup> (4 req'd)  
For 249L
- 35 Heat Insulator Ass'y  
Use only when specified
- 36 Shaft Coupling (for heat insulator ass'y)  
Use only when specified
- 37 Shaft Extension (for heat insulator ass'y)  
Use only when specified
- 38 Set Screw (for heat insulator ass'y) (2 req'd)  
Use only when specified
- 39 Cap Screw (for heat insulator ass'y) (4 req'd)  
Use only when specified
- 40 Cap Screw (for heat insulator ass'y) (4 req'd)  
Use only when specified
- 51 Arm Flange, For 249B (partial cage ass'y)
- 53 Washer (for heat insulator ass'y) (4 req'd)  
Use only when specified
- 54 Nameplate
- 55 Drive Screw
- 56 NACE Nameplate
- Shipping Block (not shown)
- Shipping Cone (not shown)

\*Empfohlene Ersatzteile

1. Dieses Teil ist in einer Vielzahl verschiedener Konstruktionswerkstoffe, Abmessungen und anderer Spezifikationen lieferbar. Wenden Sie sich bitte an Ihr Emerson Vertriebsbüro, wenn Sie Beratung zur Auswahl spezifischer Werkstoffe, Abmessungen oder Spezifikationen wünschen.

Abbildung 12. Fisher Flüssigkeitssensor 249L



50A7430-C

Weder Emerson, Emerson Automation Solutions noch jegliches andere Konzernunternehmen übernimmt die Verantwortung für Auswahl, Einsatz oder Wartung eines Produktes. Die Verantwortung bezüglich der richtigen Auswahl, Verwendung und Wartung der einzelnen Produkte liegt allein beim Käufer und Endanwender.

Fisher ist ein Markenname, der sich im Besitz eines der Unternehmen des Geschäftsbereiches Emerson Automation Solutions der Emerson Electric Co. befindet. Emerson Automation Solutions, Emerson und das Emerson-Logo sind Marken und Dienstleistungsmarken der Emerson Electric Co. Alle anderen Marken sind Eigentum der jeweiligen Rechteinhaber.

Der Inhalt dieser Veröffentlichung dient nur zu Informationszwecken; obwohl große Sorgfalt zur Gewährleistung ihrer Exaktheit aufgewendet wurde, können diese Informationen nicht zur Ableitung von Garantie- oder Gewährleistungsansprüchen, ob ausdrücklicher Art oder stillschweigend, hinsichtlich der in dieser Publikation beschriebenen Produkte oder Dienstleistungen oder ihres Gebrauchs oder ihrer Verwendbarkeit herangezogen werden. Für alle Verkäufe gelten unsere allgemeinen Geschäftsbedingungen, die auf Anfrage zur Verfügung gestellt werden. Wir behalten uns das Recht vor, jederzeit und ohne Vorankündigung die Konstruktion und technischen Daten der Produkte zu ändern oder zu verbessern.

**Emerson Automation Solutions**  
Marshalltown, Iowa 50158 USA  
Sorocaba, 18087 Brazil  
Cernay, 68700 France  
Dubai, United Arab Emirates  
Singapore 128461 Singapore  
[www.Fisher.com](http://www.Fisher.com)

