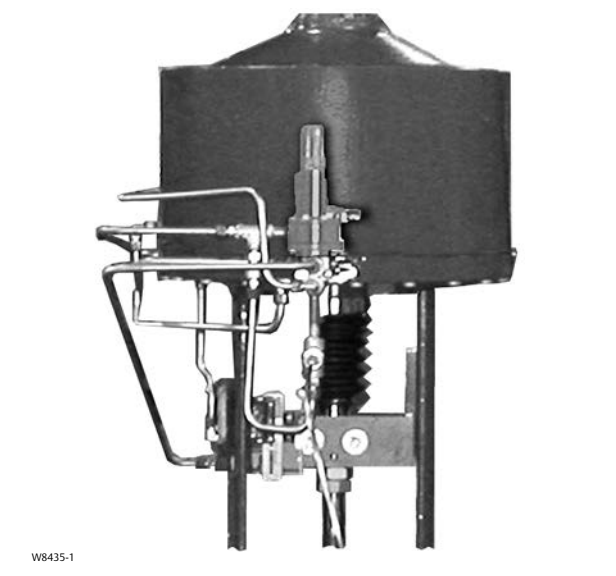


Fisher™ 377 系列保位阀

目录

简介	1
适用范围	1
产品说明	1
规格	2
培训服务	2
安装	4
气源要求	6
操作信息	8
校准	8
工作原理	9
377D 保位阀	9
377L 保位阀	10
377U 保位阀	11
维护	12
定期操作检查	13
保位阀零件更换程序	13
更换膜片和阀芯零部件	13
更换阀芯/阀杆组件零部件	14
零件订购	15
备件组件	15
零件清单	15

图 1. 安装在尺寸 130 585C 执行机构上的 Fisher 377 系列保位阀



简介

适用范围

本指导手册介绍 Fisher 377 系列保位阀安装、操作、维护和备件方面的信息。有关控制阀、执行机构及附件的信息，请参见相应的指导手册。

若没有对阀门、执行机构及其附件的安装、操作和维护进行充分的培训并获得认证，任何人不得安装、操作或维护 377 系列保位阀。为了避免人身伤害和财产损失，请务必仔细阅读、理解和遵循本指导手册中的全部内容，包括所有安全注意事项和警告。如果对这些说明有任何疑问，请与您所在当地的[艾默生销售办事处](#)或当地的业务合作伙伴联系后再进行操作。

描述

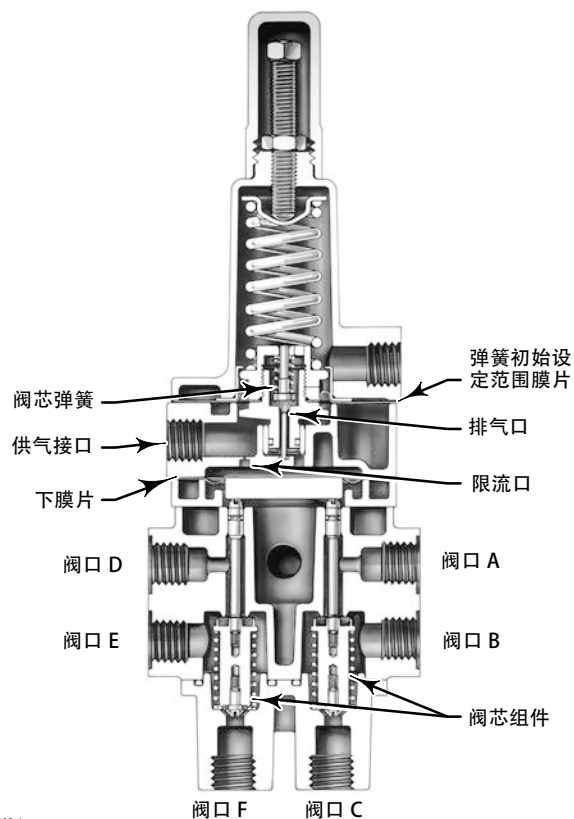
377 压敏系列保位阀（如图 1、图 2 和图 3 所示）适用于控制应用，当保位阀的气源压力低于设定点时，需要采用特定的阀门、执行机构作用方式。如果气源压力低于触发点，保位阀会使执行机构执行失效往上、锁定至上一位置或失效往下操作。如果气源压力高于触发点，377 系列保位阀会自动重置，使系统恢复正常操作。保位阀可采用管子连接安装，安装在执行机构支架上或者采用安装支架安装，以适应应用要求。377 系列保位阀可与各种类型的活塞式执行机构配合使用。

图 2. 典型的 Fisher 377 系列保位阀



W4292-1

图 3. 简化的保位阀剖视图



W4303-1

规格

表 1 列出了 377 系列保位阀的规格。

教育服务

有关 377 系列保位阀以及其他多种产品的课程的信息，请联系：

艾默生自动化解决方案

中国教育服务注册处

电话：+86 10 8572 6666

邮件：education@emerson.com

emerson.com/fishervalvetraining

表 1. 规格

<p>可用配置</p> <p>377 系列保位阀：配有止回阀，未配备储气罐：可由用户配置锁定位置。适于现场使用或更换。</p> <p>气源压力低于触发点时</p> <p>377D 保位阀：使执行机构活塞执行失效往下操作，配有止回阀和储气罐。</p> <p>377L 保位阀：将执行机构活塞锁定至上一位置。</p> <p>377U 保位阀：使执行机构活塞执行失效往上操作，配有止回阀和储气罐。</p> <p>377CW 保位阀：失效顺时针以关闭阀门，配有止回阀和储气罐。保位阀使活塞上下移动，并配置执行机构以实现真正的顺时针运动。</p> <p>377CCW 保位阀：失效逆时针以关闭阀门，配有止回阀和储气罐。保位阀使活塞上下移动，并配置执行机构以实现真正的逆时针运动。</p> <p>只需对连接线路稍加更改，即可将所有 377 系列保位阀转换至上述任何失效模式</p> <p>保位阀的许用气源压力⁽¹⁾</p> <p>最大气压： 10.3 bar (150 psig)</p> <p>最小气压： 3.8 bar (55 psig)</p> <p>出口压力</p> <p>正常操作：控制装置压力</p> <p>失效往上或失效往下模式：最大储气罐压力</p> <p>锁定至上一位置：相应的气缸压力</p> <p>触发点⁽²⁾</p> <p>介于 2.8 bar (40 psig) (最小值) 至气源压力的 72% (最大值) 之间，见图 4</p> <p>重置：比可调触发点高 12.5-33%</p> <p>流量系数 (C_v)⁽³⁾</p> <p>因以下流道 (见图 3) 而异：</p> <p>阀口 A-B 和阀口 D-E: 0.5</p> <p>阀口 B-C 和阀口 E-F: 0.6</p>	<p>气源接口</p> <p>1/4 NPT 内接口</p> <p>温度极限⁽¹⁾</p> <p>丁腈膜片和 O 型圈： -40 至 82°C (-40 至 180°F)</p> <p>碳氟化合物膜片和 O 型圈： -18 至 104°C (0 至 220°F)</p> <p>储气罐最大内部工作压力 (适用于 377D、377U、377CW 和 377CCW 保位阀)</p> <p>标准： 10.3 bar (150 psig) (适用于非 ASME 认证应用)。请参见第 7 页的“注”。</p> <p>ASME 认证应用： 10.3 bar (150 psig) (最大值) 或 9.3 bar (135 psig) (建议值)。请参见第 7 页的“注”。</p> <p>危险区域分类</p> <p>符合 ATEX II 类 2 级气体和粉尘要求</p> <p></p> <p>最大表面温度 (Tx) 取决于工作条件</p> <p>气体： T4, T5, T6</p> <p>灰尘： T85...T104</p> <p>符合 012/2011 号关税同盟技术法规对 II/III 组 2 类设备的要求</p> <p></p> <p>377 SST</p> <p>安全仪表系统分类 SIL3 (获 exida Consulting LLC 认证)</p> <p>安装</p> <p>顶装式：安装在 Fisher 3570 型定位器和 480 型执行机构之间的气管上 (气管不与 Fisher 585C、685、1061、1066 和 1069 型活塞式执行机构一起提供)</p> <p>侧装式：安装在执行机构支架上或者采用安装支架安装，可与 FIELDVUE™ DVC6200、DVC6200f、DVC6200p、DVC6000 或 DVC6000f 数字式阀门控制器配合使用</p>
---	--

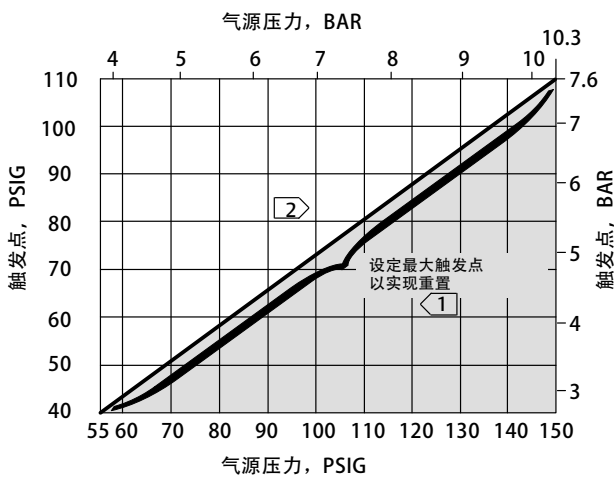
-待续-

表 1. 规格 (续)

<p>近似重量</p> <p>保位阀</p> <p>铝: 0.95 kg (2.1 pounds)</p> <p>不锈钢: 2.31 kg (5.1 pounds)</p> <p>安装气管: 0.5 kg (1.2 pounds)</p> <p>储气罐: 5.4-363 kg (12-800 pounds) (具体因选型而异)</p>	<p>SEP 声明</p> <p>Fisher 控制设备国际有限公司声明, 本产品符合压力设备指令 2014/68/EU 第 3 条第 4 款的要求。其设计和制造过程遵循安全可靠的工程惯例 (SEP), 不具有与 PED 合规性有关的 CE 标记。</p> <p>但可以带有用以指明其符合其他适用欧盟指令的 CE 标记。</p>
--	---

1. 不得超过本文档中的压力/温度极限以及任何适用的标准或规范限制。
2. 如果没有指定触发点, 则默认保位阀的出厂触发点为气源压力的 72% 或 2.8 bar (40 psig) (以值高者为准)。
3. 值代表使用保位阀/执行机构组合测量每对阀口所得的公称 C_v 值。

图 4. 最大触发点设定



- 注:
1. 可将触发点设定为 2.8 bar (40 psig) 至最大触发点的任何值。
 2. 设定值比可调触发点高 12.5-33% 时会发生重置。

A2779-2

安装

警告

为避免因工艺压力骤然释放而造成人身伤害, 在安装控制器前必须做到以下几点:

- 执行安装操作时应始终穿戴防护服、防护手套和护目镜, 以避免人身伤害。
- 如果压力超过系统组件极限压力可能会导致因气源介质排气或泄漏而引起的火灾或爆炸, 继而造成人身伤害或财产损失。为了避免这种伤害或损失, 如果气源压力能超过系统组件的最大允许压力, 请提供合适的泄压或限压设备。
- 有关为防止工艺介质喷出所需采取的其它措施, 请咨询您当地的工艺或安全工程师。
- 如果是在现有的应用场合下执行安装操作, 也请参见本指导手册“维护”一节开头部分的“警告”。

注意

请勿在气动接口上使用密封胶带。此仪表含有小通道，游离的密封胶带可能会导致通道堵塞。在气动螺纹接口上涂抹螺纹密封剂以进行密封和润滑。

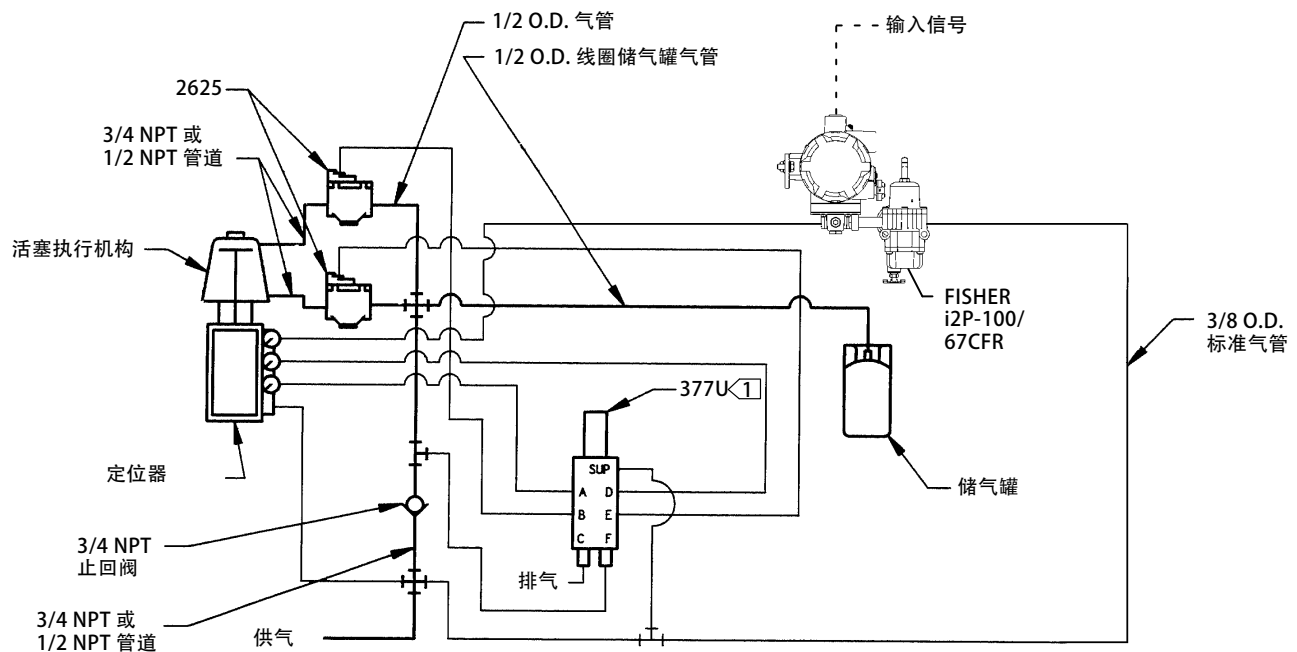
377 系列保位阀通常作为控制阀组件的一部分订购。请按照相应的阀门和执行机构指导手册所列操作程序，将控制阀安装到管道中。

如果 377 系列保位阀是与控制阀组件分开发货，则安装程序取决于每个控制系统所需的执行机构和配件设备的类型。将所有附件设备安装到控制阀系统中，以便指定保位阀气管连接的整体功能不会中断。图 7、图 8 和图 9 为此款保位阀的三种可能的失效模式配置的每种气管连接示意图。

注意

377 系列保位阀已进行了泄漏试验，以确保预期的执行机构失效模式会在失去气源压力后继续保持。控制系统附件，如配备硬质密封座的流量放大器，会因泄漏而影响整个系统的完整性。因此，建议不要在保位阀和执行机构之间使用控制系统附件，如流量放大器。如果这种情况不能避免且需要一个流量放大器，则设计用于严密关断的流量放大器，如 Fisher 2625，拥有更高的控制系统完整性。请参见图 5 和图 6，以了解配备 2625 流量放大器的 377 系列保位阀的正确安装。

图 5. 配备有 Fisher 2625 流量放大器和 377U 或者 377D 保位阀的连接气路图

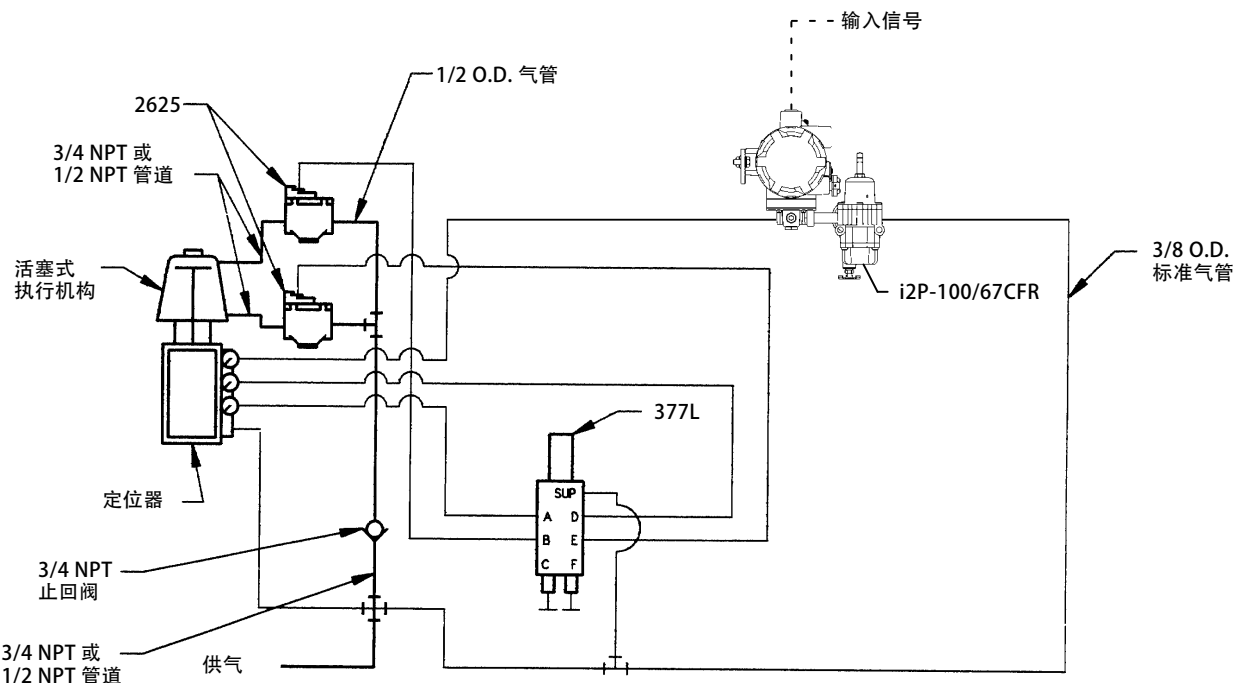


注:

1. 377D 保位阀的阀口 C 和阀口 F 的连接和 377U 是相反的。
2. 储气罐需要 3/4 NPT 止回阀、1/2 或 3/4 管道和 1/2 - INCH (外径) 线圈管。
3. 指定的气源压力减压阀必须具有充分的流通能力，以适用于 2625 放大器。同时，如果 2625 放大器需要通过接管安装，则该放大器必须用一个 1/2 NPT 管道或较大的气缸连接。一些较小的气缸不能通过螺纹孔与这种较大流通能力的附件连接；可用的具体类型和尺寸，请联系您当地的 [艾默生销售办事处](#)。

E1570

图 6. 配备有 Fisher 2625 流量放大器和 377L 保位阀的气路连接



注:

1. 需要 3/4 NPT 止回阀和 1/2 或 3/4 NPT 管道。
2. 指定的气源压力减压阀必须具有充分的流通能力，以适用于 2625 放大器。同时，如果 2625 放大器需要通过接管安装，则该放大器必须用一个 1/2 NPT 管道或较大的气缸连接。一些较小的气缸不能通过螺纹孔与这种较大流通能力的附件连接；可用的具体类型和尺寸，请联系您当地的 [艾默生销售办事处](#)。

E1571

气源压力要求

警告

如果仪表气源不是清洁、干燥、无油的气体，则可能会导致严重的人身伤害或财产损失。对于大多数应用来说，使用并定期维护能够过滤出直径大于 40 micrometers 的颗粒的过滤器已经足够；但是，如果要在腐蚀性气体环境中使用这款保位阀，或者您对有关空气过滤或过滤器维护的相应数据或方法不确定，请咨询您当地的艾默生自动化解决方案现场办事处并查阅工业仪表空气质量标准。

注意

请勿在气动接口上使用密封胶带。此仪表含有小通道，游离的密封胶带可能会导致通道堵塞。在气动螺纹接口上涂抹螺纹密封剂以进行密封和润滑。

气源减压阀（如有）必须具备大于保位阀和执行机构组合所需的流通能力。为确保选择正确的气源减压阀，请确保减压阀的 C_v 值大于表 1 中列出的保位阀的相应的 C_v 。流量不足的减压阀可能会使气源压力下降，这可能导致保位阀再次跳闸并开始跳闸-重置循环。例如，一款适合和 377 系列保位阀搭配使用的减压阀是型号 64 减压阀；其流量通常足够大，可满足大多数保位阀/执行机构组合的需求。请确定您的保位阀/执行机构组合的要求，以便气源减压器选型。

注：

正常操作期间，适当尺寸的气源减压器应保持气源压力大于保位阀和控制设备的压力要求。但是，如果启动时或气源压力恢复期间，正常的执行机构活塞位置未相对接近执行机构活塞失效位置，则减压阀的气源压力可能会下降并导致保位阀再次跳闸且开始跳闸-重置循环。为避免这种情况，请执行以下步骤：

1. 调节仪表（控制设备）压力，以按照失效模式中的定位方式定位执行机构活塞。
2. 将气源压力恢复至正常操作范围。
3. 手动重置正常操作时的仪表压力。

警告

如果将易燃、危险气体用作气源介质，则可能会因积聚的气体着火或爆炸，或者由于与危险气体接触而造成人身伤害或财产损失。定位器/执行机构组件不形成气密密封，当组件为封闭状态时，应使用远程排空管线，并采取充分通风和必要的安全措施。但是仅使用远程排空管线并不能排出所有危险气体。排气管道应符合当地和地方规范，应尽可能短，内径要够大且弯曲部分较少，以减少外壳压力聚积。

注

为确保失去气源压力后，保位阀系统的完整性，377D 或 377U 保位阀系统需要一个如图 7 和图 9 所示的储气罐和止回阀。

国家和地方法规要求使用获 ASME 认证的储气罐。确定进行储气罐选型所需遵循的要求及适用法规。

对于 ASME 认证应用，储气罐内部工作压力的额定值为 10.3 bar (150 psig)，并且储气罐上安装有一个设置压力为 10.3 bar (150 psig) 的安全阀，以释放压力。避免气源压力过于接近安全阀门设置压力。为确保安全阀座的密封性和使用寿命，建议最大气源压力为 9.3 bar (135 psig)。

欧洲提供的标准储气罐必须符合适用于简单压力容器的 2009/105/EC 指令。最大压力等级在储气罐上有说明。

对于标准应用（非 ASME 认证应用），请使用一个 DOT 储气罐。该储气罐在 LP 工况下的额定内部工作压力为 14.5 bar (240 psig)。储存有空气时，其额定内部工作压力为 10.3 bar (150 psig)，这与 377 系列保位阀的最大许用压力一致。

-
1. 安装阀门之前，请对阀门进行检查以确保阀门内无异物。
 2. 确保所有的连接管路中无异物。
 3. 安装保位阀时，请采用公认的管道实践。给所有外部螺纹接口涂抹管道胶合剂。

注意

为避免对保位阀造成损坏和可能的操作影响，请注意不要在接口上涂抹过多的管道胶合剂。过多胶合剂可能会造成错误导向和气缸阀门操作异常。

注意

为确保采用了 2625 流量放大器和 377 保位阀的控制系统的完整性，请通过止回阀对流量放大器和储气罐（377L 保位阀不需要储气罐）提供压力。如果不能正常安装止回阀，那么失去气源压力后，气缸压力将会通过流量放大器气源接口回流至气缸内。执行机构可能不会如预期那样达到失效位置。

警告

因温度波动或极高温度而引起的部件迸裂可能会造成人身伤害或财产损失。如果温度波动或极高温度不能避免，请使用泄压阀来保护储气罐。

4. 进行压力连接之前，请阅读下列信息：

- a. 保位阀阀口 A 必须接受通向执行机构上气缸的工作压力。具体视执行机构类型和所用的附件而定，这一工作压力将会来自阀门定位器或开关电磁阀。
- b. 保位阀阀口 B 为执行机构上气缸提供操作压力。根据执行机构类型和所使用的附件，将此阀口连接到气管组件、气缸顶部或液压减振器（如有使用）的气缸接口。
- c. 保位阀阀口 C 必须与为了达到失效位置的操作气压相连或者从执行机构的上气缸排气。对于失效往下模式，请将此阀口连接至储气罐。对于失效往上模式，请将此阀口排空到大气中。对于锁定至上一位置模式，请堵塞此阀口。
- d. 保位阀阀口 D 必须接收通向执行机构下气缸的操作压力。具体视执行机构类型和所用的附件而定，这一工作压力将会来自阀门定位器或开关电磁阀。
- e. 保位阀阀口 E 必须为执行机构下气缸提供操作压力。始终将此阀口连接至执行机构气缸的底部。
- f. 保位阀阀口 F 必须与为了达到失效位置的操作气压相连或者从执行机构的下气缸排气。对于失效往下模式，请将此阀口排空到大气中。对于失效往上模式，请将此阀口连接至储气罐。对于锁定至上一位置模式，请堵塞此阀口。

操作信息

校准

此校准操作程序假定保位阀安装在执行机构（或其他设备）上，并且安装了所有管道和相应的储气罐（如有必要）。所有件号见图 10。相应的失效模式示意图，请参见图 7、图 8 或图 9。

警告

执行以下程序时，保位阀必须处于非投用状态。为避免因工艺介质失控而造成人身伤害和财产损失，停用保位阀时，应采取一些临时措施对工艺介质进行控制。

1. 拆下调节螺钉盖帽（件号 1）。
2. 松开六角螺母（件号 3），然后逆时针方向旋转紧定螺钉（件号 2），直到从弹簧（件号 6）上拆下所有负载。
3. 将一个尺寸适当的压力表连接到供气管线中，以便进行气源压力读数。为了使失效作用方式更明显，请调整控制设备信号，以便打开保位阀时，执行机构推杆的运动清晰可见。
4. 对于锁定至上一位置模式，请拆下阀口 C 和阀口 F 的堵头。
5. 请按照所需的触发点压力（有关触发点极限，请参见表 1）设置气源压力。

注：

为确保精确校准，请完全取出紧定螺钉（件号 2），直到没有弹簧预紧力。然后通过顺时针旋转紧定螺钉设置触发点来压缩弹簧。

6. 缓缓地顺时针旋转紧定螺钉来压缩弹簧，直到保位阀跳闸。当保位阀跳闸至失效往上或失效往下模式时，执行机构推杆会运动至相应位置。在锁定至上一位置模式下，执行机构推杆不移动，但是会听到空气从阀口 C 和阀口 F 泄漏。这是因为压力正在从执行机构气缸的两侧释放。
7. 拧紧六角螺母（件号 3）并安装调节螺钉盖帽（件号 1）。
8. 对于锁定至上一位置模式，请重新安装阀口 C 和阀口 F 的堵头和气路。
9. 重置正常操作时的控制设备。

工作原理

377D 保位阀：

图 7 显示了失效往下模式中的保位阀操作。

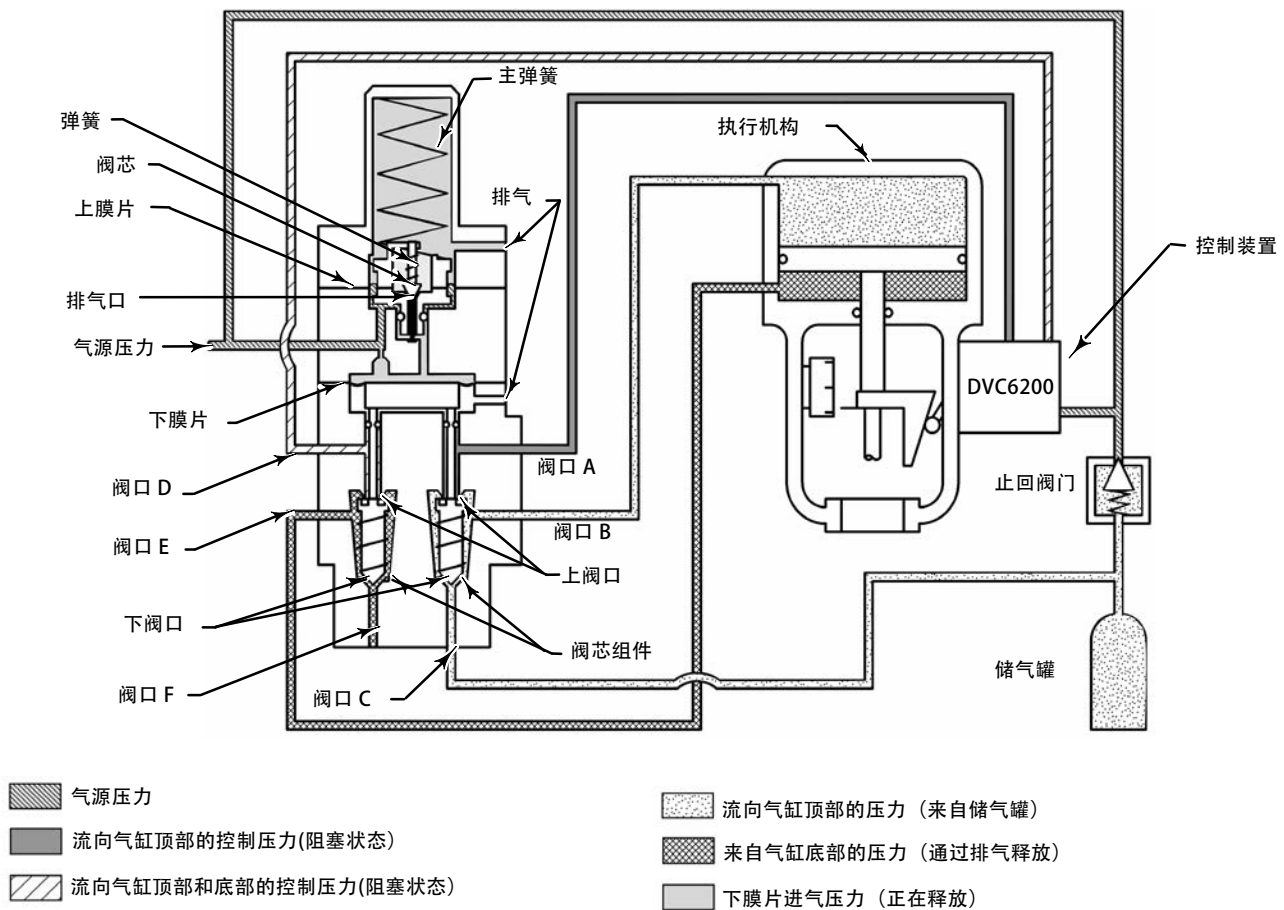
在正常操作下，气源压力会施加给保位阀的上膜片。阀芯弹簧用于确保排气接口处于关闭状态。同时，气源压力还会通过节流孔施加给下膜片，从而使阀芯组件向下移动并在连通阀口 A 和 B 及阀口 D 和 E 时隔离阀口 C 和 F。行机构正常工作时，气压从控制装置经阀口 A 和 B 流向气缸顶部及经阀口 D 和 E 流向气缸底部。经由止回阀向储气罐供气使其达到最大气源压力。止回阀可保证气源压力下降后储气罐仍具有最大气源压力。

如果气源压力低于触发点，排气接口会打开，以释放施加给下膜片的气源压力。由此将导致阀芯组件的上阀口关闭，同时还会断开由控制装置流向执行机构的正常压力。

随后，储气罐压力经由阀口 C 和 B 施加给执行机构气缸顶部，同时执行机构气缸底部的压力经由阀口 E 和 F 释放。由此造成的压力不平衡迫使执行机构活塞向下移动。

气源压力恢复后，会再次施加给上膜片和下膜片，由此导致保位阀重置。排气接口关闭，阀芯组件的上阀口打开，同时下阀口关闭。气压从控制装置经阀口 A 和 B 及阀口 D 和 E 流向执行机构。随后止回阀打开，以向储气罐供气使其达到最大气源压力。

图 7. 跳闸状态下的 Fisher 377D 保位阀



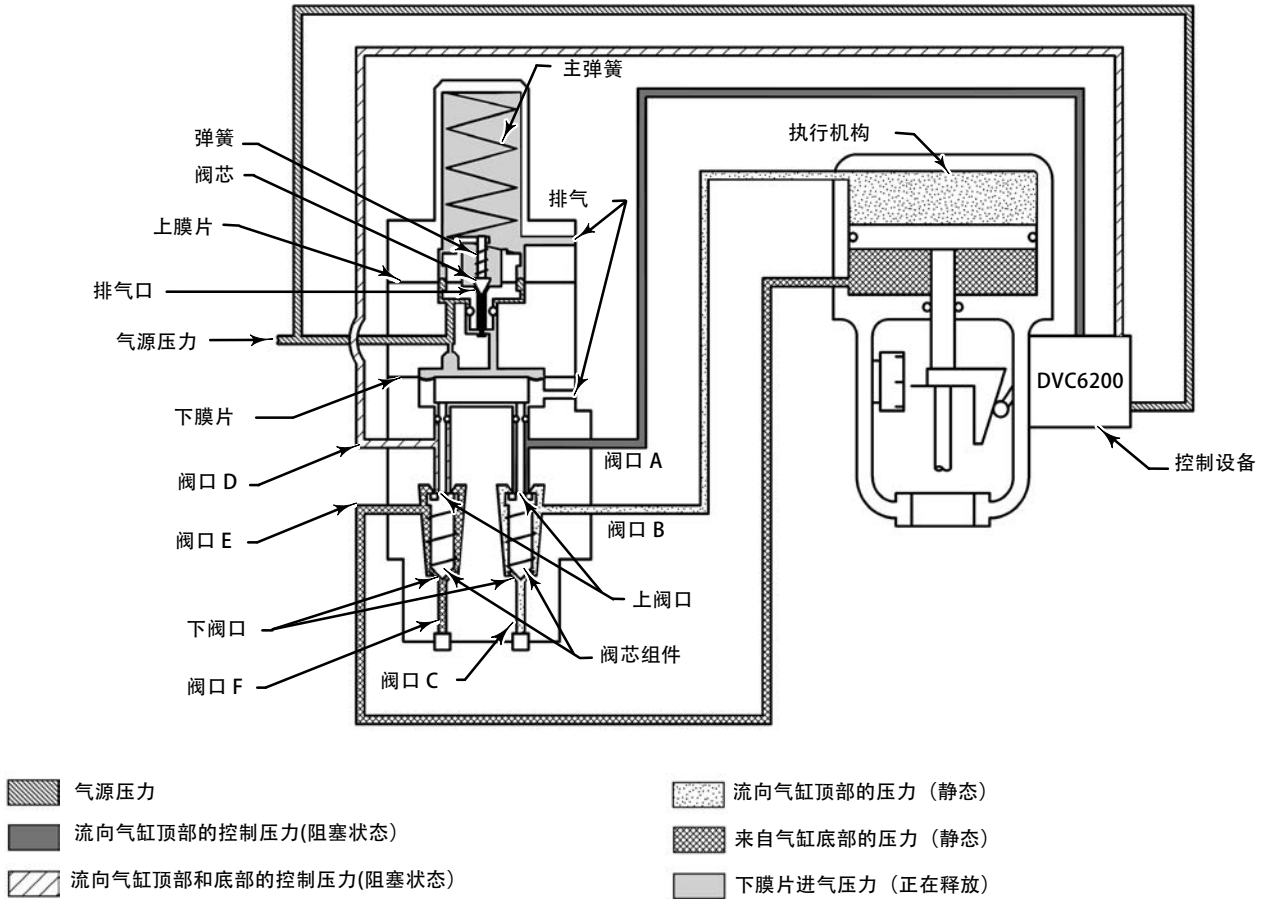
377L 保位阀

图 8 显示了锁定至上一位置模式中的保位阀操作。

如果气源压力低于触发点，排气接口会打开，以经由下膜片释放气源压力。由此将导致阀芯组件的上阀口关闭，同时下阀口打开。由于阀口 C 和 F 被堵住，执行机构活塞两侧的压力不会发生任何变化，同时活塞也会被锁定。这种模式不需要使用储气罐。

气源压力恢复后，阀芯组件移回正常工作位置。通过阀口 A 和 B 以及阀口 D 和 E 将控制设备的气源压力施加给执行机构。

图 8. 跳闸状态下的 Fisher 377L 保位阀

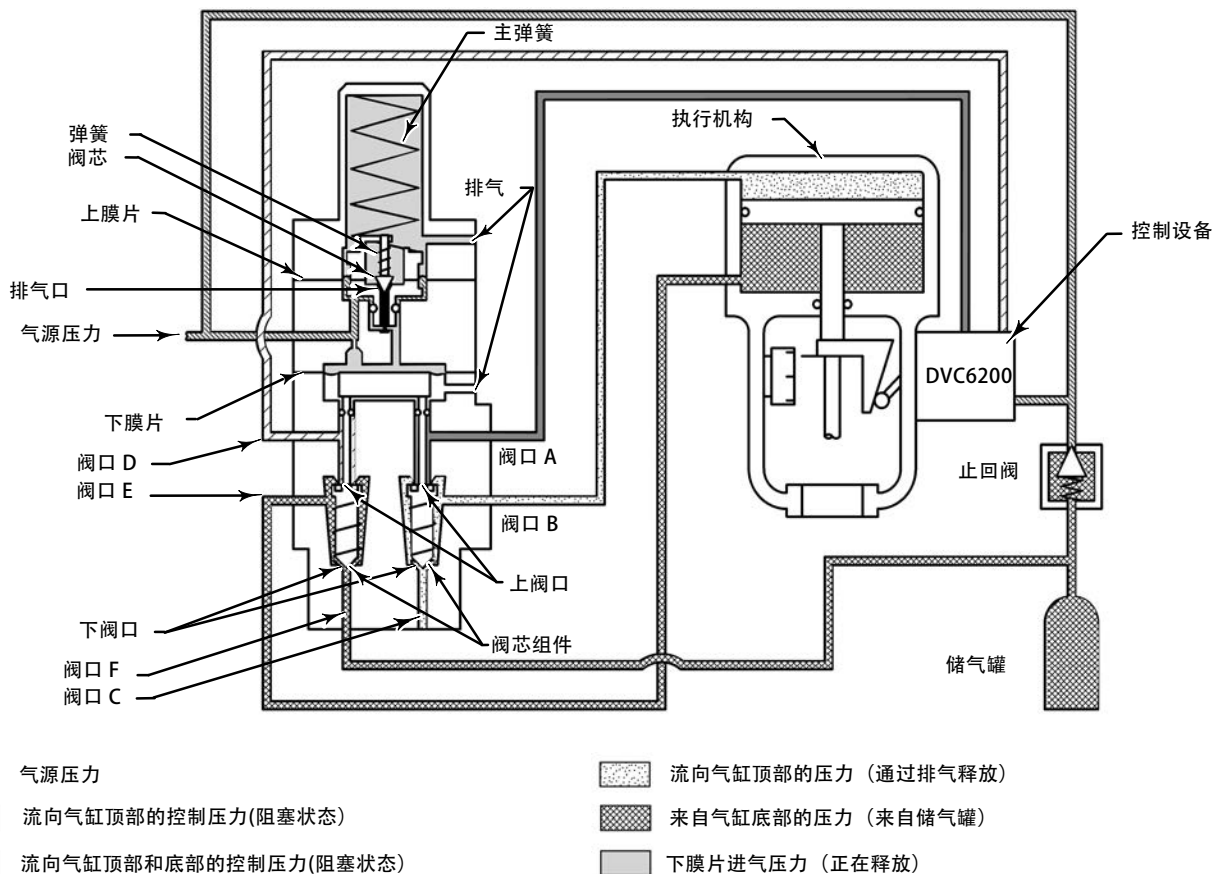


GE08414-A
A6905-1

377U 保位阀

图 9 显示了失效往上模式中的保位阀操作。失效往上操作模式与失效往下操作模式类似，但两者的阀口 C 和 F 连接方向相反。如果气源压力低于触发点，执行机构气缸顶部会排气，同时储气罐压力会施加给执行机构气缸底部。由此造成的压力不平衡迫使执行机构活塞向上移动。

图 9. 跳闸状态下的 Fisher 377U 保位阀

GE08413-A
A2284-6

维护

保位阀零部件会有正常磨损，因此必须定期打开保位阀，以确保其正常工作。如果保位阀不能正常工作，请参见以下程序进行检查和维修或视情况予以更换零部件。检查和维修或更换的频率取决于作业条件的严苛程度。务必注意所有气源接口的位置，以确保重新组装时能正确安装保位阀，或参见本指导手册中的安装程序。所有件号见图10，除非另有说明。

警告

为避免因工艺压力骤然释放或部件迸裂而造成人身伤害或财产损失，请在执行维护操作之前了解以下注意事项：

- 执行维护操作时应始终穿戴防护服、防护手套和护目镜，以避免人身伤害。
- 在阀门带压的状态下，请勿拆卸执行机构。

- 使执行机构与为之提供气源、电源或者控制信号的管线分离，确保执行机构不会突然打开或关闭阀门。
- 使用旁通阀或完全停机，以将阀门与管线压力隔离。从阀门两侧释放工艺压力。排干阀门两侧的工艺介质。
- 释放非手动执行机构的进气压力，并释放执行机构弹簧工作时的压紧力。
- 采用锁定程序来确保您在操作设备时上述措施保持有效。
- 有关为防止工艺介质喷出所需采取的其他措施，请咨询您当地的工艺或安全工程师。

定期操作检查

警告

执行以下程序时，保位阀必须处于非投用状态。为避免因工艺介质失控而造成人身伤害和财产损失，停用保位阀时，应采取一些临时措施对工艺介质进行控制。

1. 将执行机构/阀门组件与过程回路隔离开。
2. 提供一种监控保位阀气源压力输入的方法。
3. 开始向保位阀施加正常的气源压力，然后慢慢降低气源压力，直到保位阀跳闸。保位阀应在校准程序中设定的压力下跳闸。
4. 增加气源压力，直到保位阀重置。气源压力高于触发点 12.5% 至 33% 时，会出现这种情况。
5. 如果保位阀无法在校准的设置下跳闸和重置，请参见校准程序。
6. 如果保位阀不能校准，请继续执行以下维护程序。

保位阀零件更换程序

警告

请参见本指导手册“维护”一节开头部分的“警告”。

将控制阀与管线压力隔离，从阀体两侧释放压力并从阀门两侧排空工艺介质。如果使用的是电动执行机构，请关断与电动执行机构相连的所有压力管线，然后释放执行机构的所有压力。采用锁定程序来确保您在操作设备时上述措施保持有效。

更换膜片和阀芯零部件

注意

执行以下操作时，必须格外小心，以免损坏上膜片。

1. 拆下调节螺钉盖帽（件号 1），然后拧松用来固定紧定螺钉（件号 2）的六角螺母（件号 3）。拧松紧定螺钉，以释放所有弹簧预紧力。
2. 从弹簧盖上拆下有头螺钉（件号 7，未列出），然后从保位阀阀体（件号 21）中取出阀体组件（件号 16）及与其连接的零件。请注意阀体的排气接口和气源接口的方向（见图 1）。
3. 取下有头螺钉（件号 20，未列出），然后拆开剩下的阀体组件中的膜片（件号 17）、膜片隔板（件号 19）以及推板（件号 18）。取下弹簧盖（件号 4）、行程限位器（件号 75，仅限铝外壳）、上弹簧座（件号 5）和弹簧（件号 6）。
4. 取出上膜片组件（件号 8、9、10、11、12、13、14 和 15）
5. 小心地从上膜片固定环（件号 13）上拧下弹簧座（件号 9）。请注意不要弄丢阀芯（件号 14）、阀芯导向件（件号 8）和弹簧（件号 10）。同时注意不要损坏上膜片（件号 12）。
6. 检查上膜片、阀芯、阀体组件和 O 型圈（件号 15）是否存在可能引起泄漏的裂痕、刮痕或割痕。并视情况更换这些部件。确保 O 型圈（件号 15）有进行适当润滑（件号 77），以避免通过 O 型圈产生泄漏。
7. 将弹簧（件号 10）、弹簧座（件号 9）、阀芯（件号 13）、阀芯导向件（件号 8）、膜片垫片（件号 11）和上膜片（件号 12）固定到位，然后将上膜片固定环（件号 13）和弹簧座（件号 9）紧固在一起，注意不要损坏膜片。
8. 检查下膜片（件号 17）和推板（件号 18），如有受损或过度磨损，请予以更换。
9. 将上膜片组件（件号 8、9、10、11、12、13、14 和 15）、行程限位器（件号 75，仅限铝外壳）、弹簧（件号 6）、上弹簧座（件号 5）、膜片隔板（件号 19）、推板（件号 18）和膜片（件号 17）固定到阀体组件（件号 16）中。将阀体组件零件用有头螺钉（件号 20）固定到弹簧盖（件号 4）。按照步骤 2 的说明确定气源接口和排气接口的位置。
10. 请注意阀体的气源气源接口的方向（见图 1）。根据步骤 9，用有头螺钉（件号 7，未列出）将组件连接到阀体（件号 21）上。拧紧螺钉。
11. 请参见安装和校准程序。

更换阀杆/阀芯组件零部件

1. 从阀体（件号 21）上拆下有头螺钉（件号 76，未列出），然后卸下气管（件号 73）和阀杆/阀芯组件（件号 22、23、24、26 和 27）。
2. 检查上下 O 型圈（件号 23 和 26）是否有裂痕或磨损。如果下 O 型圈需要更换，请在安装新 O 型圈之前，拆下 O 型圈固定环螺钉（件号 27）。将上 O 型圈滑到阀杆（件号 22）的一端。重新安装之前，给 O 型圈（件号 77）涂上一层薄薄的润滑剂。
3. 检查阀杆/阀芯组件，检查阀体（件号 21）内的阀座并视情况予以更换这些部件。
4. 完成阀杆/阀芯组件维护程序之后，请小心地将阀杆/阀芯组件（件号 22、23、24、26 和 27）和弹簧（件号 25）滑入阀体内。将气管（件号 73）连接到阀体（件号 21）底部，然后拧紧螺钉（件号 76）。
5. 请参见安装和校准程序。

零件订购

向您当地的[艾默生销售办事处](#)或当地的业务合作伙伴咨询有关该设备的信息时，请提供位于铭牌上的保位阀序列号。有关常用备件，请参见表 2。如需零件号，请咨询您当地的艾默生销售办事处或当地的业务合作伙伴。

警告

务必使用正版 Fisher 更换用的零件。在任何情况下，都不能将非艾默生自动化解决方案提供的零件用于 Fisher 保位阀，否则，可能会使保修无效，对仪表的性能造成不良影响，甚至可能导致人身伤害或财产损失。

备件组件

说明	零件号
维修组件 组件包括阀芯、阀杆、阀芯组件和丁腈膜片、O 型圈以及密封垫片（件号 12、14、15、17、22、23、24、26、29、63、74 和 89）。	
铝结构	R377X000012
不锈钢结构	R377X000032

零件清单

表 2. 常用备件

件号	说明
1	调节螺钉盖帽
2	紧定螺钉
3	六角螺母
4	弹簧盖
5	上弹簧座
6	弹簧
7	有头螺钉（未列出），4 个
8	阀芯导向件
9	弹簧座
10	弹簧
11	膜片垫片
12 ⁽¹⁾	膜片
13	膜片固定环
14 ⁽¹⁾	阀芯

1. 包含在维修组件内

-待续-

表 2. 常用备件 (续)

件号	说明
15 ⁽¹⁾	O 型圈
16	导向体组件
17 ⁽¹⁾	膜片
18	推板
19	膜片隔板
20	有头螺钉 (未列出), 4 个
21	阀体
22 ⁽¹⁾	推杆, 2 个
23 ⁽¹⁾	O 型圈, 2 个
24 ⁽¹⁾	阀芯组件, 2 个
25	弹簧, 2 个
26 ⁽¹⁾	O 型圈, 2 个
27	O 型圈固定环螺钉, 2 个
29 ⁽¹⁾	O 型圈 (仅限顶装式), 2 个
30	有头螺钉 顶装式, 2 个 执行机构支架上安装, 1 个 安装支架安装, 1 个
31	气管组件
32	有头螺钉 (配合气管组件使用) (未列出), 2 个
33	有头螺钉 (未列出) 执行机构支架上安装 安装支架安装
34	管塞 (仅适用于 377L 保位阀) (未列出)
35	管塞 (执行机构支架上安装或安装支架安装, 仅适用于 480 - 16 阀门配合气管组件使用)
36	止回阀, (仅适用于 377D、377U 377CW 和 377CCW 保位阀) (未列出) 不适用于配合 2625 型执行机构使用 适于配合 2625 型执行机构使用
37	通风组件 (未列出) 顶装式 377D、377U 377CW 和 377CCW, 1 个 顶装式或执行机构支架上安装的 377D、377U、377CW 和 377CCW 与流量控制阀, 1 个 执行机构支架上安装 377D、377L、377U、377CW 和 377CCW, 2 个
37	流量控制阀 (用于 377D、377U 377CW 和 377CCW 保位阀的选配结构)
39	锂基润滑脂 (不与保位阀一起提供)
1. 包含在维修组件内	

-待续-

表 2. 常用备件 (续)

件号	说明
44	<p>储气罐⁽²⁾ (仅适用于 377D、377U、377CW 和 377CCW 保位阀) (未列出)</p> <p>标准</p> <p>合金钢</p> <p>11.8 L / 721 inch³ / 3.1 gal</p> <p>21.6 L / 1315 inch³ / 5.7 gal</p> <p>32.3 L / 1970 inch³ / 8.5 gal</p> <p>42.9 L / 2615 inch³ / 11.3 gal</p> <p>65.6 L / 4001 inch³ / 17.3 gal</p> <p>131 L / 8002 inch³ / 34.6 gal</p> <p>[需要两个 4001 inch³ 储气罐⁽²⁾]</p> <p>ASME 认证 (配合安全阀使用)</p> <p>加拿大注册</p> <p>合金钢</p> <p>8.5L / 518 inch³ / 2.2 gal</p> <p>24.9 L / 1520 inch³ / 6.6 gal</p> <p>30.0 L / 1831 inch³ / 7.9 gal</p> <p>42.8 L / 2609 inch³ / 11.3 gal</p> <p>68.8 L / 4199 inch³ / 18.1 gal</p> <p>71.6L / 4371 inch³ / 18.9 gal</p> <p>143.3 L / 8742 inch³ / 37.86 gal</p> <p>[需要两个 4371 inch³ 储气罐⁽²⁾]</p> <p>合金钢或 S31600 (316 不锈钢)</p> <p>114 L / 6930 inch³ / 30 gal</p> <p>227 L / 13860 inch³ / 60 gal</p> <p>303 L / 18480 inch³ / 80 gal</p> <p>454 L / 27720 inch³ / 120 gal</p> <p>908 L / 55440 inch³ / 240 gal</p>
45	<p>管套, 每个储气罐需要一个</p> <p>适用于不带 2625 执行机构的标准储气罐</p> <p>适用于带 2625 执行机构的标准储气罐或</p> <p>经 ASME 认证的储气罐</p>
46	<p>三通管</p> <p>适用于不带 2625 执行机构的两种标准储气罐</p> <p>适用于带 2625 执行机构的两种标准储气罐或</p> <p>两种经 ASME 认证的储气罐</p> <p>适用于不带 2625 执行机构的一种经 ASME 认证的储气罐</p> <p>适用于带 2625 执行机构的一种经 ASME 认证的储气罐</p>
47	<p>管子接头</p> <p>适用于不带 2625 执行机构的两种标准储气罐</p> <p>适用于带 2625 执行机构的两种标准储气罐或</p> <p>两种经 ASME 认证的储气罐或</p> <p>不带 2625 执行机构的一种经 ASME 认证的储气罐</p> <p>适用于带 2625 执行机构的一种经 ASME 认证的储气罐</p>
48	<p>安全阀, 适用于经 ASME 认证的储气罐</p>
49	<p>连接件, 2 个</p> <p>适用于不带 2625 执行机构的两种标准储气罐</p> <p>适用于带 2625 执行机构的两种标准储气罐或</p> <p>两种经 ASME 认证的储气罐</p>
51	<p>储气罐管路</p> <p>线圈长 7.6 m (25 foot)</p> <p>1/4 O.D.</p> <p>1/2 O.D.</p>
61	<p>十字接头, 仅适用于两种经 ASME 认证的储气罐</p>
63 ⁽¹⁾	<p>O 型圈 (配合气管组件使用)</p>
64	<p>屏幕 (未列出)</p> <p>适用于顶装式 377D、377U、377CW 和 377CCW 保位阀 (2 个)</p> <p>适用于配备速度控制阀的 377D、377U、377CW 或 377CCW 保位阀 (1 个)</p>

1. 包含在维修组件内。

2. 储气罐容量值仅为公称值。实际体积可能会因储气罐和供应商不同而略有差异。

- 待续 -

表 2. 常用备件 (续)

件号	说明
65	屏幕 (未列出) 适用于执行机构支架上安装的 377D、377U、377CW 或 377CCW 保位阀
71	弹簧固定环垫块 (配合气管组件使用) (未列出)
73	气管
74 ⁽¹⁾	O 型圈, 2 个
75	行程限位器
76	有头螺钉 (未列出), 2 个
77	硅基润滑剂 (不与保位阀一起提供)
78	有头螺钉 (未列出), 安装支架安装, 2 个
79	锁紧垫片 (未列出), 安装支架安装, 4 个
80	六角螺母 (未列出), 安装支架安装, 2 个
88	垫片 (未列出), 安装支架安装, 2 个
89	密封垫片 标准 ⁽¹⁾ 高温
95	安装板 (未列出), 安装支架安装

1. 包含在维修组件内。
2. 不锈钢保位阀不需要。

配件

注:

以下是保位阀安装所使用的管路配件和管子配件。由于管道布置可能发生变化, 因此未列出件号和数量。如需订购更换用的配件, 请先确定零件名称、尺寸以及更换所需的数量, 然后咨询您所在当地的 [艾默生销售办事处](#) 或当地的业务合作伙伴。

说明

三通管
1/4 NPT
3/4 NPT

说明

管子接头
1/4 NPT
3/4 NPT

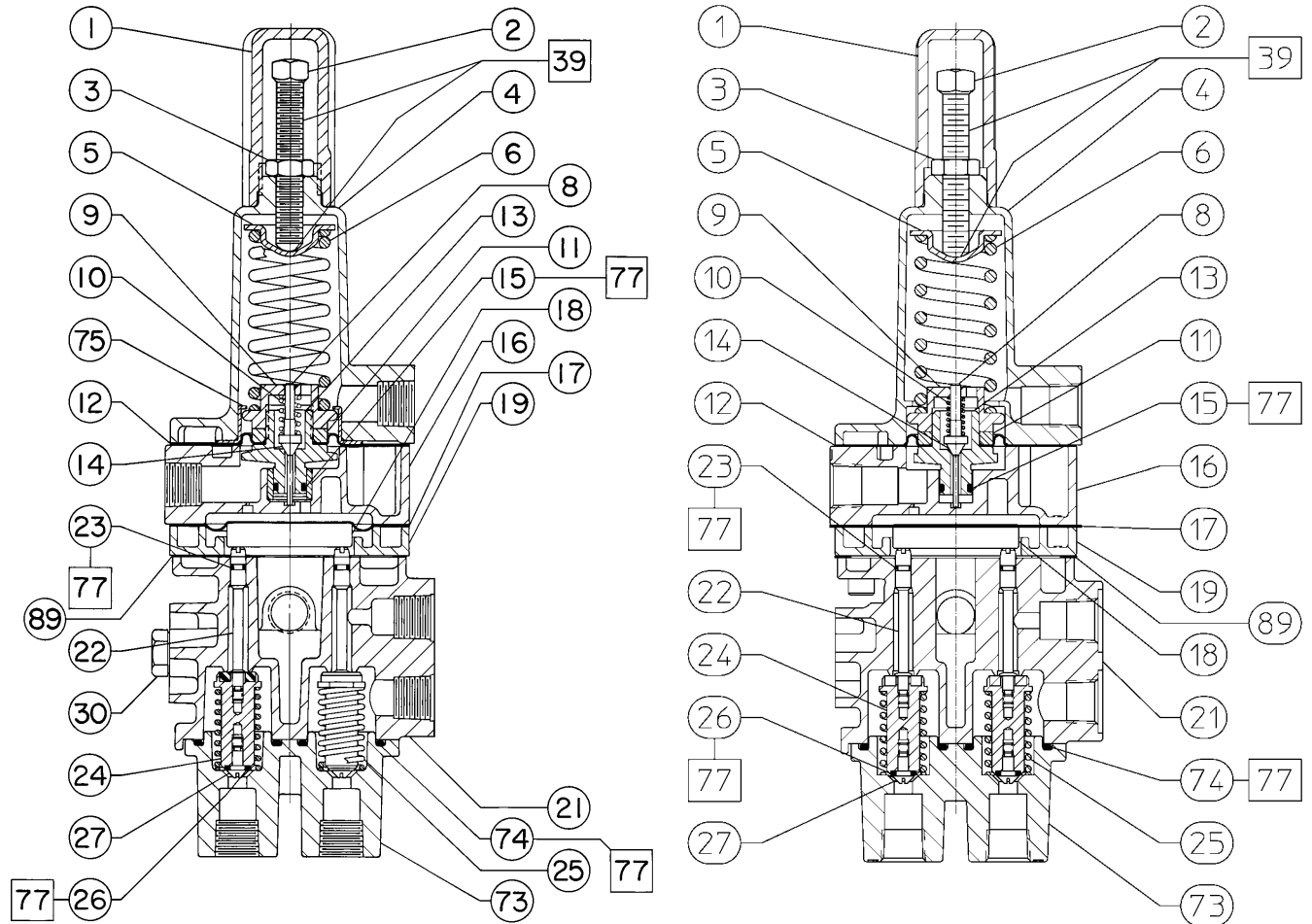
连接件
1/4 NPT x 1/4 O.D.
1/4 NPT x 3/8 O.D.
1/2 NPT x 1/2 O.D.

弯管
1/4 NPT x 3/8 O.D.

十字接头
1/4 NPT
3/4 NPT

管套
3/4 NPT x 1/4 NPT
3/4 NPT x 1/2 NPT

图 10. 保位阀组件



注：件号 7、20、64、65、76、78、79、80、88 未列出
□ 涂抹润滑剂
49A3195-C

铝结构

注：件号 7、20、30、33、36、37、64、65、76、78、79、80、88 未列出
□ 涂抹润滑剂
GE51600-A

不锈钢结构

艾默生、艾默生自动化解决方案及其任何相关实体均不承担产品的选型、使用或维修责任。产品的选型、使用和维修责任由购买者和最终用户承担。

Fisher 和 FIELDUVE 是艾默生电气公司的分公司艾默生自动化解决方案有限公司属下其中一家公司拥有的标记。艾默生自动化解决方案、艾默生和艾默生标识均为艾默生电气公司的商标和服务标记。所有其他标记均为其各自所有者的财产。

本出版物的内容仅供参考使用。尽管已尽力确保内容的准确性，但其介绍的产品与服务或其使用或适用性，不得视为明示或暗示的证明或担保。所有销售活动均受本公司的条款和条件（如有需要，予以提供）制约。本公司保留随时修改或完善该产品的设计与规格的权利，如有更改，恕不另行通知。

艾默生自动化解决方案

详情请联系艾默生自动化解决方案阀门分部：

北京市朝阳区雅宝路 10 号凯威大厦 7 层

邮编：100020

电话：010 8572 6666

传真：010 8572 6888

www.Fisher.com

