

A11 型高性能蝶阀

简介	1
手册适用范围	1
说明	1
技术规格	3
安装	3
调整行程止动装置	3
安装准备	4
阀门定位	4
安装阀门	6
止推垫圈	7
填料调整和阀轴焊接	7
维修	8
拆卸阀门	9
填料维修	9
套环	10
润滑配件和吹扫连接器	10
密封件维修	10
软密封件安装	11
金属密封件和 Phoenix III 密封件安装	11
低温密封件安装	13
阀轴/蝶板销钉组件的维修	13
垫圈固定板	15
轴承的维修	15
零件订购	16
零件清单	17

简介

手册适用范围

本指导手册介绍了 150、300 和 600 磅级的 A11 型高性能蝶阀（图 1）。有关 900 和 1500 磅级的阀门，请联系您的艾默生过程管理销售办事处。

有关执行机构和配件的信息，请参阅这些项目的独立指导手册。

未经完全培训获得安装、操作和维修阀门、执行机构和配件的资格的，且未仔细阅读和理解本手册内容的人员，不得安装、操作或维修 A11 型蝶阀。如果您对本说明有任何疑问，请在操作前联系您的艾默生过程控制销售办事处。

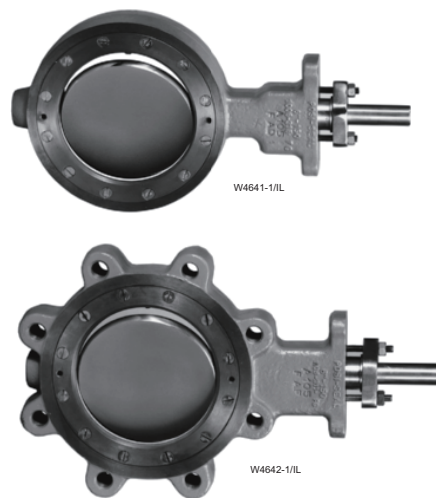


图 1. A11 型蝶阀

注意

艾默生、艾默生过程管理或任何其附属实体均不承担产品的选型、使用和维修责任。产品的选型、使用和维修责任均由购买者和最终用户承担。

说明

A11 型高性能蝶阀提供带各种阀封、阀体和内部组件的无法兰对夹式或单法兰式设计。这些阀门拥有专利动态密封设计，可用于各种高要求的工况。



表 1. 技术规格

<p>可用配置</p> <p>阀门尺寸</p> <p>150 与 300 磅级: 尺寸为 ■ 30、■ 36、■ 42 和 ■ 48 英寸</p> <p>600 磅级: 尺寸为 ■ 3、■ 4、■ 6、■ 8、■ 10、■ 12、■ 14、■ 16、■ 18、■ 20 和 ■ 24 英寸</p> <p>阀体: 磅级为 ■ 150/150、■ 150、■ 300、■ 600、■ 900 和 ■ 1500 的对夹式和单法兰式</p> <p>最大入口压力</p> <p>遵照标准 ASME B16.34, 与可用的 ASME 标准的压力和温度等级的额定值一致, 除非此类额定值受限于材料温度范围。</p> <p>结构材料</p> <p>请参阅产品样本 21.1:A11</p> <p>蝶板旋转 (角度)</p> <p>顺时针 (CW) 旋转关闭蝶板</p> <p>阀体分类</p> <p>A11 型蝶阀的面对面尺寸符合 MSS SP-68 和 API 609 标准。</p> <p>阀体安装在标准管道法兰之间: 针对 3 至 24 英寸的尺寸 (ASME B16.5); 针对阀门订单中指定的大于 24 英寸的尺寸 (MSS SP-44 或 API 605)</p>	<p>密封温度范围</p> <p>PTFE (标准) 密封: 应用范围为 -62 至 232 °C (-80 至 450 °F)</p> <p>Phoenix III 密封: 应用范围为 -73 至 232 °C (-100 至 450 °F)</p> <p>高温密封:</p> <p>标准: 金属材质或 NOVEX 可达 820 °C (1500 °F)</p> <p>可选: 17-4PH H1150M 可达 454 °C (850 °F)</p> <p>低温密封:</p> <p>CTFE: -254 至 149 °C (-425 至 300 °F)</p> <p>NOVEX: -254 至 260 °C (-425 至 500 °F)</p> <p>近似重量</p> <p>请参阅表 2 和表 3</p> <p>可用的执行机构类型</p> <p>■ 锁止杆手动执行机构, ■ 蜗轮手动执行机构, ■ 弹簧复位气动执行机构, ■ 双作用气动执行机构和电动执行机构</p> <p>ENVIRO-SEAL® 填料</p> <p>此可选的 ■ PTFE 或 ■ 石墨填料系统可提供优良的密封、导向和分布载荷性能, 从而控制液体和气体泄漏 (请参见图 7)。有关更多信息, 请参阅产品样本 59.3:041 “旋转阀的 ENVIRO-SEAL 填料系统”。较大尺寸, 请咨询工厂; 大尺寸阀门可能需要特定的阀体。</p>
---	--

表 2. 尺寸为 30 至 72 英寸的阀门的近似重量

阀门尺寸, (英寸)	150 磅级		150/150 磅级		300 磅级	
	对夹式	单法兰	对夹式	单法兰	对夹式	单法兰
kg						
30	528	736	365	525	952	1406
36	806	1120	626	897	1315	1989
42	1302	1550	1100	1328	2263	2726
48	1904	2248	1604	1907	3056	4177
54	2197	2790	2150	2893	---	---
60	(1)	(1)	2417	3267	---	---
66	(1)	(1)	3903	5117	---	---
72	(1)	(1)	(1)	(1)	---	---
lbs						
30	1164	1623	805	1157	2100	3100
36	1778	2470	1380	1978	2900	4385
42	2871	3418	2425	2928	4989	6009
48	4198	4955	3537	4204	6737	9209
54	4844	6151	4747	6379	---	---
60	(1)	(1)	5329	7203	---	---
66	(1)	(1)	8604	11,282	---	---
72	(1)	(1)	(1)	(1)	---	---

1. 有关信息, 请咨询您的艾默生过程管理销售办事处。

表 3. 尺寸为 3 至 24 英寸的阀门的近似重量

阀门尺寸	600 磅级	
	对夹式	单法兰
kg		
3	9	15
4	10	24
6	25	48
8	52	83
10	113	163
12	153	209
14	186	254
16	274	349
18	361	481
20	526	671
24	669	880
lbs		
3	20	32
4	23	52
6	54	106
8	115	183
10	249	360
12	337	460
14	410	560
16	605	770
18	796	1060
20	1160	1480
24	1475	1940

技术规格

表 1 中所示的技术规格以及给定阀门的技术规格均贴在阀门附带的铭牌上。

安装



警告

在执行任何安装操作时，应始终穿戴保护性手套、衣服和眼罩，以避免人身伤害。

为了避免受到介质的侵害，当必须进行附加的测量时，请与您的工艺或安全工程师联系。

如果将阀门安装在现有应用场合中，还请参考本指导手册“维修”部分开头的警告内容。

注意

经过长期存储后安装阀门时，至少轮转阀门十次，以便重新激活动态密封。

如果您有关于存储阀门的任何疑问，或者打算使用存储了一段时间的阀门，请联系您的艾默生过程管理销售办事处。

调整行程止动装置

提醒

使用手动或电动执行机构时，调整执行机构的行程止动装置，使阀体中的蝶板止动装置不吸收执行机构的输出力。

对于不带行程止动装置的执行机构，必须正确安装，以防止其驱动蝶板而阻碍蝶板的行程止动装置。

如本部分所述，如果无法限制执行机构行程，则会导致阀轴或其他阀门部件损坏。

注意

在阀轴和阀体上均可见“S”。蝶板关闭时，阀轴上的“S”将与阀体上的“S”对齐。

1. 定位执行机构的行程止动装置，该装置设定了蝶板的关闭位置。调整行程止动装置时，请确保蝶板与阀体内部止动装置的距离为 0 至 0.76 mm (0 至 0.030 英寸)。这样的调整十分有必要，确保了执行机构的输出扭矩完全由执行机构的行程止动装置吸收，而不是阀体的止动装置。

对于不带行程止动装置的执行机构，必须正确安装，以防止其驱动蝶板而阻碍蝶板的行程止动装置。

A11 阀

1. 要安装不带行程止动装置的执行机构，如果需要，应首先将执行机构从阀门中拆除。接着将蝶板置于离阀体内部止动装置 0 至 0.76 mm (0 至 0.030 英寸) 的位置。
2. 现在，将执行机构移到最大位置。保持执行机构位于最大行程位置。将执行机构复位到阀门，注意不要扰乱蝶板的位置。
3. 使用适合的螺栓和锁紧垫圈在阀门上安装执行机构，使其紧密结合。
4. 在工艺线中安装阀门/执行机构组件之前，要多次旋转阀门以确保蝶板复位到正确位置。

安装准备



警告

如果 A11 型阀门配备有失气-打开的执行机构，安装阀门/执行机构组件前请拆除执行机构，或将阀门旋转至完全关闭的位置。

为避免人身伤害或财产损失，请采取适当措施确保安装过程中执行机构不会引起阀门打开。

1. 如果单独购买了阀门和执行机构，或拆卸了执行机构用于存储、行程止动装置调整或维修，则在将阀门/执行机构组件插入到管线之前，应先安装执行机构。请参阅执行机构的安装和调整程序指导手册。

提醒

为避免产品损坏，安装前应检查阀门，查看是否有任何损坏或阀体内是否存在杂物。然后将所有管垢、焊渣或其他杂物从管线中清除。

2. 将保护端盖从阀门中拆除，并检查阀体，确保其中没有任何杂物。同时确保相邻管线也没有任何杂物，例如可能损坏阀座表面的管垢或焊渣。



警告

A11 型阀门专门与 ASME 级的适当管道规格配合使用。

但在对阀门进行操作之前，要仔细测量以确保蝶板旋转不受管道或法兰的干扰。一定要将阀门准确地置于中心位置，以防止受到带法兰的蝶板的干扰。

- 旋转蝶板的边缘会产生剪切效应，导致人身伤害。要防止发生此类伤害，旋转蝶板时应远离蝶板边缘。
- 如果任何连接到阀门的管道法兰或管道阻碍了蝶板的旋转路径，都会对蝶板造成损害。如果管道法兰内径比壁厚号为 80 的管道内径小，那么在对阀门进行操作前必须仔细测量，以确保蝶板转动不受干扰。

3. 应用时选择合适垫圈。符合 ASME B16.5 组或用户标准的柔性石墨、螺旋型或其他垫圈类型均可用于 A11 型阀门，具体取决于应用场合的操作条件。注意：将螺旋型垫圈准确居中会覆盖固定环螺钉中 60% 以上的垫圈区域。

有关金属阀座和低温阀门垫圈的介绍，请联系您的艾默生过程管理销售办事处。

4. 有关所需法兰螺栓的数量和尺寸，请参考相关表格（表 4 或 5），并按以下说明进行操作。

阀门定位

A11 型阀体可用于在管线周围的任何方向与阀轴配合安装：水平方向、垂直方向或成角度方向。但是，安装 A11 型阀门时，请遵守以下建议。

表 4. 对夹式阀门的双头螺栓和帽螺钉数据

150 磅级 & 150/150 磅级				
阀门尺寸 (英寸)	30	36	42	48
双头螺栓的数量	24	28	32	40
帽螺钉的数量	8	8	8	8
尺寸-直径 (英寸) - 螺纹	1-1/4 - 8	1-1/2 - 8	1-1/2 - 8	1-1/2 - 8
A-双头螺栓长度 (英寸)	15-1/2	18	20-3/4	22-3/4
B-帽螺钉长度 (英寸)	4-1/2	5-1/4	6	6-1/2

300 磅级				
阀门尺寸 (英寸)	30	36	42	48
双头螺栓的数量	24	28	28	28
帽螺钉的数量	8	8	8	8
尺寸-直径 (英寸) - 螺纹	1-3/4 - 8	2 - 8	1-5/8 - 8	1-7/8 - 8
A-双头螺栓长度 (英寸)	21-1/2	24-1/4	26	32
B-帽螺钉长度 (英寸)	5-3/4	6-1/2	7-1/4	8

600 磅级						
阀门尺寸 (英寸)	3	4	6	8	10	12
双头螺栓的数量	8	8	12	12	12	16
帽螺钉的数量	---	---	---	---	8	8
尺寸-直径 (英寸) - 螺纹	3/4 - 10	7/8 - 9	1 - 8	1-1/8 - 8	1-1/4 - 8	1-1/4 - 8
A-双头螺栓长度 (英寸)	7-1/4	8-1/2	10	11-1/2	13-1/2	14-3/4
B-帽螺钉长度 (英寸)	---	---	---	---	4-1/4	4-1/2
阀门尺寸 (英寸)	14	16	18	20	24	
双头螺栓的数量	15	16	16	20	20	
帽螺钉的数量	8	8	8	8	8	
尺寸-直径 (英寸) - 螺纹	1-3/8 - 8	1-1/2 - 8	1-5/8 - 8	1-5/8 - 8	1-7/8 - 8	
A-双头螺栓长度 (英寸)	16	17-1/2	19	20-3/4	22-1/4	
B-帽螺钉长度 (英寸)	4-1/2	5	5-1/2	5-3/4	6-1/4	

表 5. 单法兰式阀门的双头螺栓和帽螺钉数据

150 磅级 & 150/150 磅级				
阀门尺寸 (英寸)	30	36	42	48
帽螺钉的数量	56	64	72	88
尺寸-直径 (英寸) - 螺纹	1-1/4 - 8	1-1/2 - 8	1-1/2 - 8	1-1/2 - 8
B-帽螺钉长度 (英寸)	4-1/2	5-1/4	6-1/4	6-1/2

300 磅级				
阀门尺寸 (英寸)	30	36	42	48
帽螺钉的数量	56	64	64	64
尺寸-直径 (英寸) - 螺纹	1-3/4 - 8	2 - 8	1-5/8 - 8	1-7/8 - 8
B-帽螺钉长度 (英寸)	5-3/4	6-1/2	6	8-1/4

600 磅级						
阀门尺寸 (英寸)	3	4	6	8	10	12
帽螺钉的数量	16	16	24	24	32	40
尺寸-直径 (英寸) - 螺纹	3/4 - 10	7/8 - 9	1 - 8	1-1/8 - 8	1-1/4 - 8	1-1/4 - 8
B-帽螺钉长度 (英寸)	2-1/2	3	3-1/2	4	4-1/4	4-1/2
阀门尺寸 (英寸)	14	16	18	20	24	
帽螺钉的数量	40	40	40	48	48	
尺寸-直径 (英寸) - 螺纹	1-3/8 - 8	1-1/2 - 8	1-5/8 - 8	1-5/8 - 8	1-7/8 - 8	
B-帽螺钉长度 (英寸)	4-1/2	5	5-1/2	5-3/4	6-1/4	

A11 阀

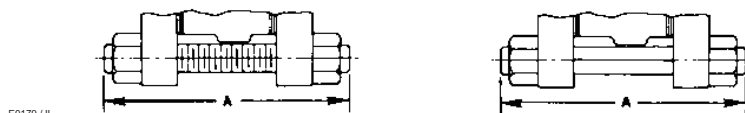


图 2. 双头螺栓图

- 在一些工况中（用高浓度的碎颗粒、磨蚀浆或聚合介质处理液体），用水平轴将阀门安装到管线中可提高阀门性能。
- 对于单向关闭的蝶阀，安装时应使蝶板的背面（水路方向）承受高压。为便于正确安装，提供有箭头表示的流动方向标签。
高性能蝶阀在打开时可允许各个方向的流体。而关闭时，应在蝶板的指定一侧施以高压，以确保实现最佳性能和最理想的使用寿命。
- 在正常操作条件下，双向关闭的阀门（如软密封件或 Phoenix III）可在两个方向（不同时间）经受压力；应将最大压力施加在蝶板的优先侧。如果两个压力相等，则应将持续时间较长的压力应用到优先侧。为便于正确安装，提供有箭头表示的流动方向标签。

如果您对在特定应用中正确定位阀门有任何疑问，请联系您的艾默生过程控制销售办事处。

安装阀门



警告

在执行任何安装操作时，应始终穿戴保护性手套、衣服和眼罩，以避免人身伤害。

为避免由于突然降压导致人身伤害或财产损失，请勿在超出本手册限制、相应铭牌限制或管道法兰额定值的操作条件下安装阀门组件。根据政府规定或认可的行业规范以及良好的工程实践，请使用泄压设备。

为了避免受到介质的侵害，当必须进行附加的测量时，请与您的工艺或安全工程师联系。

如果安装到现有应用场合中，还请参考本指导手册“维修”部分开头的警告内容。

提醒

订购时，依照特定压力、温度、压降和被控流体条件选择阀门配置和结构材料。

对于工艺介质的安全性，以及阀门材料和工艺介质之间的兼容性，其责任由购买者和最终用户自行承担。由于一些阀门/阀体内件组合材料的压降和温度范围有限，因此在没有事先联系艾默生过程控制销售办事处的情况下，不得将这些阀门用于任何其他环境。

关于对夹式阀门：

1. 请参阅图 3。先安装下法兰螺栓，形成阀门托架。
2. 根据特定应用场合适当调整阀门方向。确保阀门位于一条直线上，以便流体适当流入阀门。接着，将法兰之间的阀门和垫圈安装到法兰螺栓形成的托架中。
3. 安装其余的法兰螺栓，确保垫圈与法兰和阀体的垫圈密封面同心。
4. 以十字交叉交替方式将法兰螺栓上紧到最终上紧螺栓扭矩值的四分之一的扭矩值。重复此过程若干次，每次增加四分之一的最终需求扭矩值。在施加了最终扭矩值后，再上紧每一个法兰螺栓，以便垫圈压紧。

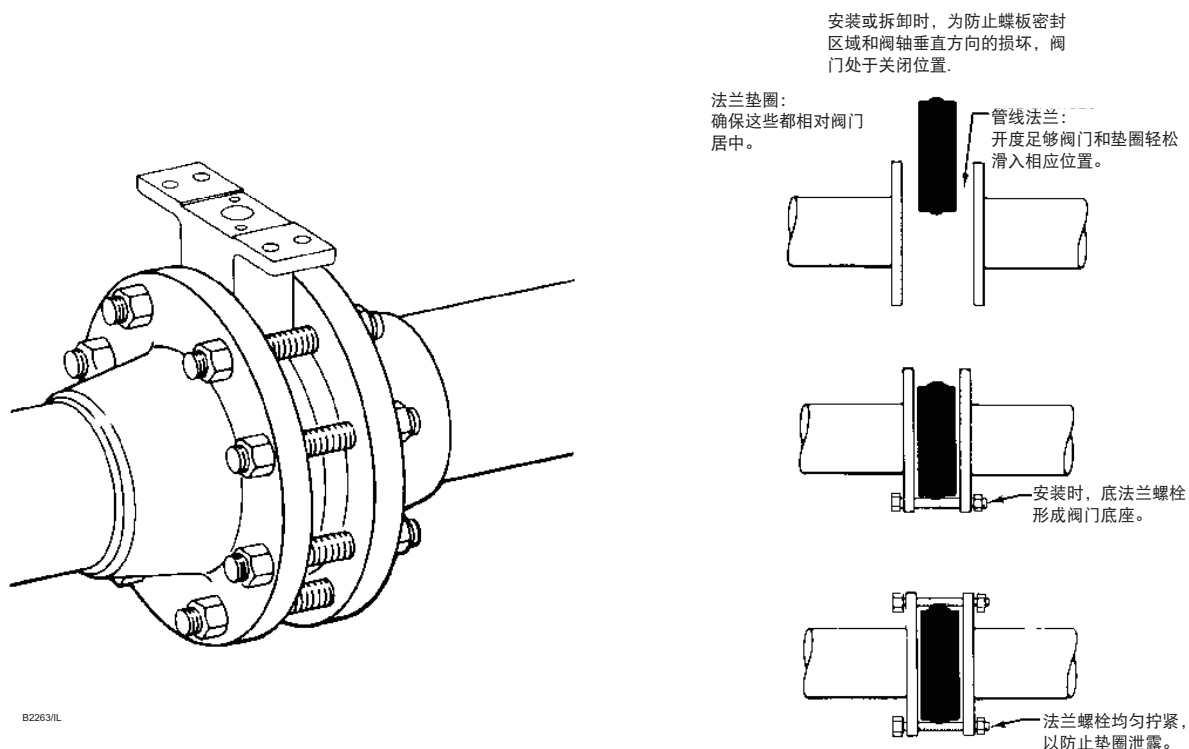


图 3. 正确的安装程序

关于单法兰式阀门：

1. 将阀门置于法兰之间。确保给法兰垫圈留有足够的空间；然后安装下法兰螺栓。
2. 安装垫圈并使阀门与垫圈对齐。
3. 安装其余的螺栓。
4. 以十字交叉交替方式将法兰螺栓上紧到最终上紧螺栓扭矩的四分之一的扭矩值。重复此过程若干次，每次增加四分之一的最终需求扭矩值。在施加了最终扭矩值后，再上紧每一个法兰螺栓，以便垫圈压紧。

止推垫圈

在大于等于 10 英寸（150 磅级），大于等于 8 英寸（300 磅级）、大于等于 8 英寸（600 磅级）的阀门中使用两个止推垫圈。这些止推垫圈位于阀门的上轴承和下轴承区域。必须在安装止推垫圈之后才能在阀体中安装蝶板。

填料调整和阀轴焊接

警告

填料泄漏会导致人身伤害。阀门的填料在装运前已经上紧；然而，需对填料进行适当调整才能满足特定的操作条件。为了避免受到介质的侵害，当必须进行附加的测量时，请与您的工艺或安全工程师联系。

A11 阀

1. 关于 PTFE 或石墨填料：将标准填料函盖螺母上紧到恰好防止阀轴泄漏的程度。过度上紧填料会加速磨损，并可能在阀轴上产生较大的旋转摩擦力。如果需要，请参阅“填料维修”部分。
2. 关于 ENVIRO-SEAL 填料系统：这种填料系统不需要进行初始再调整。有关维修与调整操作，请参阅单独出版的《用于旋转阀的 ENVIRO-SEAL 填料系统指导手册》，书号 5305。
3. 对于危险环境或氧气设施中的阀门，请阅读下面的警告内容，若阀门用于易爆环境下，则应配置下文提到的连接带组件。

警告

安装阀门驱动轴时，无需接地连接管线。如果工艺流体易燃或阀门周围有易燃气体，阀门组件静电放电引起的爆炸会带来人身伤害或财产损失。如果阀门安装在危险区域，应将驱动轴通电连接到阀体上。

注意

填料是由全导电的填料环（石墨带填料）或部分导电的填料环（带 PTFE V 形环填料的充碳 PTFE 内螺纹接合器或带 PTFE/成分填料的石墨混合填料环）组成，对于危险区域操作，要将阀轴通电连接到阀门。对于氧气设施应用以及标准填料不能提供足够的阀轴至阀体连接的危险区域操作，将根据下列步骤使用另一种阀轴至阀体的连接方式。

4. 用夹子（图 4，件 130）将连接带组件（图 4，件 131）连接到阀轴上。
5. 将连接带组件的另一端连接到阀门法兰的帽螺钉。
6. 有关更多信息，请参阅下面的“填料维修”部分。

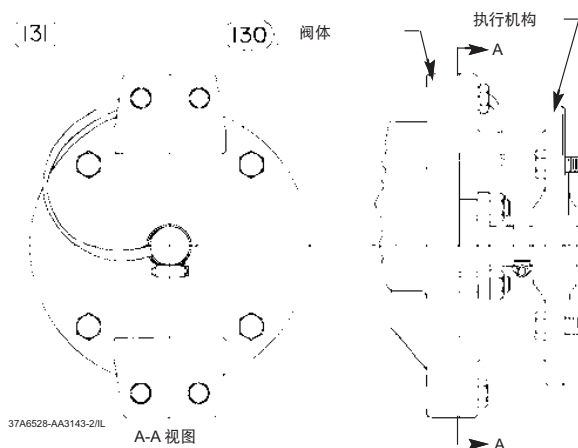


图 4. 可选的阀轴至阀体连接带组件

维修

阀门零部件易遭受正常磨损，因此必须进行检查，并在必要时予以更换。检查与更换的频率取决于工况条件的严酷程度。

警告

应避免由工艺压力的突然释放引起的人身伤害。在进行任何维修操作之前，应执行以下操作：

- 断开为执行机构提供气压、电力或控制信号的任何操作线。确保执行机构不会突然打开或关闭阀门。
- 应采用旁路阀或完全停止工艺过程，使阀门与工艺压力隔绝。释放阀门两侧工艺压力。排空阀门两侧工艺介质。
- 释放动力执行机构的承载压力。

- 在设备上执行操作时，使用锁定程序确保上述步骤有效。
- 在执行任何维修操作时，应始终穿戴保护性手套、衣服和眼罩，避免人身伤害。
- 即使已经将阀门从管线中拆除，阀门填料区域中仍可能含有加压的工艺流体。
- 拆除填料硬件或填料环时，工艺流体可能在压力下喷出。
- 为了避免受到介质的侵害，当必须进行附加的测量时，请与您的工艺或安全工程师联系。

提醒

使用执行机构时，必须调整执行机构的行程止动装置（或执行机构，对于没有可调节止动装置的执行机构而言），从而使阀门中的蝶板止动装置不吸收执行机构的输出力。如果不能限制执行机构行程，则会导致阀门、阀轴或其他阀门组件损坏。

拆卸阀门

进行现场维修时，应将阀门从管线中卸下。



警告

遵循上述警告所列程序，松开固定阀门的法兰螺栓。确保松开和拆卸螺栓时阀门不发生滑动或扭转。

提醒

当阀门从管线上拆下时，若蝶板不关闭，可能会导致蝶板损坏。在从管线上拆下阀门时，如果需要，可操纵执行机构使蝶板置于关闭位置。

7. 从管线中拆除阀门前，要确保已关闭蝶板。请参阅图 3。顺时针旋转阀轴，直到蝶板接触到内部止动装置或执行机构行程止动装置（如果仍有安装）。阀轴上加印的 "S" 应与阀体上的 "S" 对齐。
8. 将阀门从管线中拆除后，将其移至适当的工作区域。将执行机构从阀门中拆除。

填料维修

使用 A11 型阀门，无需从工艺管线中拆除阀门即可更换阀轴填料。请参阅图 8 以了解可用的填料配置，参阅图 9 以了解零件的主要编号。

提醒

应将填料法兰上紧到恰好防止阀轴泄漏的程度。过度上紧只会加速填料的磨损，还会在阀门上产生较大的摩擦力。

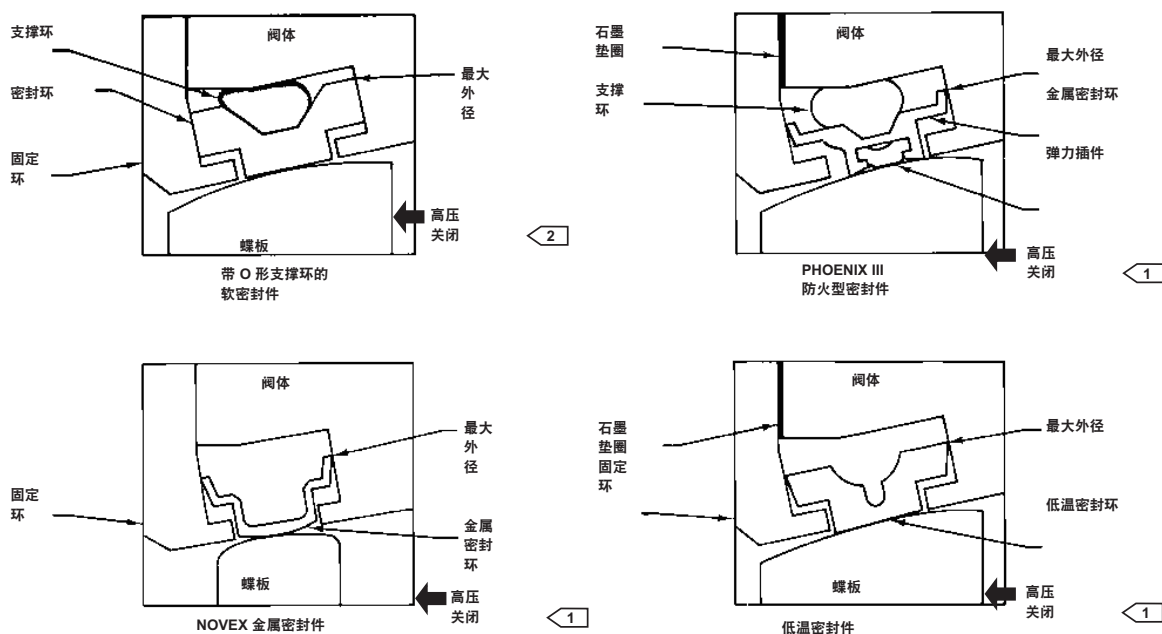
当阀门位于管线上时，通常只要仅仅上紧位于填料法兰上面的六角螺母就可以杜绝填料泄漏。然而，如果仍发生泄漏，则必须更换填料。

1. 松开阀门上的任何零件之前，请确保对管线进行减压。然后拆卸填料螺母（件 16），并提离填料法兰（件 12）和填料函盖（件 13）。现在可以对填料（件 14）进行操作。
2. 用一个填料提取器拆卸填料。将该工具像螺丝锥样的末端插入第一件填料，然后稳固取出填料。重复此过程，直至所有填料都取出。

提醒

清洁填料孔时要小心。刮擦阀轴（件 4）或填料孔内径可能会引起泄漏。

A11 阀



注意:

- 1 如图所示, 安装该单向密封件时, 必须使固定环位于阀门关闭时的高压侧的下游侧。
2 对于双向密封件, 阀门最佳安装方向是, 使固定环位于阀门关闭时的高压侧的下游侧。

E0578 / IL

图 5. 密封件

3. 安装新的填料之前, 应清洁填料孔。
4. 使用填料函盖作为推入工具, 安装新的填料, 每次装一个环。如果采用分散填料, 则每隔 90 度角交错接合。
5. 重新安装填料函盖和填料法兰, 装上并根据需要拧紧六角螺母。

套环

如果阀门具有吹扫配件或润滑配件, 则只提供套环。套环位于填料底部或填料中心区域, 如图 8 所示。

润滑配件和吹扫连接器

这些连接器和/或配件均位于下垫圈压圈和阀体的填料区域。它们通常为 1/8 英寸 NPT 或 1/4 英寸 NPT。

密封件维修

1. 从管线上拆下阀门并拆除手动或电动执行机构后, 逆时针方向旋转阀轴 (件 4), 直至蝶板离开整整 180 度角。注意, 阀轴上的 "S" 与阀体上的 "S" 成 180 度角。
2. 将阀门平放在牢靠位置的工作台上, 使固定环 (件 2) 和固定环螺钉 (件 22) 面向上。使用木块或其他适当的方法支撑阀门。拆下所有的固定环螺钉。
3. 拆卸固定环的方法是将固定环螺钉放在两个固定环顶升螺钉孔的每个孔里。使用适当的工具, 缓慢旋转这些螺钉, 直至固定环从阀体顶出升起。

提醒

在下列步骤中，使用适当工具避免对密封件或阀门 T 形槽区造成损害。

4. 不同类型阀门具有不同型式的密封件和组件。要查看相关密封件，请参阅图 5。将适当工具插在密封件顶缘的下面，并轻轻卸下密封件。小心操作，不要损坏此密封件或阀体的 T 形槽区。将密封件卸下后，应清洁 T 形槽区和固定环，如果需要，应使用细钢丝绒或其他合适的材料彻底磨光蝶板。

软密封件安装

1. 找到替换的密封环（件 8）并注意该环的形状。
如图 6 所示，密封环跨越一个边缘的直径较宽，跨越另一边缘的直径较窄。外圆周周围是一个宽的凹槽。
在将密封环安装到阀体之前，必须先将支撑环（件 9）放入密封环宽的外凹槽。
2. 必须将密封环和支撑环组件一起安装到阀门中。如图 7 所示，将外径较宽的密封环放入阀体的 T 形槽区。用端面粗钝的螺丝刀开始将直径较宽的密封环边缘推入阀体的 T 形槽。
3. 小心地将支撑环向下塞进阀体 T 形槽中，直至密封环和支撑环完全陷入阀体 T 形槽中。

4. 将密封件完全固定后，再重新安装固定环和螺钉。将固定螺钉上紧到恰好杜绝固定环垂直移动的程度。使用端面粗钝的工具小心地将密封环的凸缘塞在固定环下面。
5. 当该密封件位于固定环凸缘下面时，按标准程序继续上紧螺钉。沿顺时针方向手动旋转阀轴 180 度，使蝶板复位到其内部止动装置的关闭位置。
6. 现在可以完成固定环螺钉的最终紧固。有关螺钉扭矩值，请参阅表 6。现在密封件已经完全安装好，可关闭阀门以进行安装或存储。

金属密封件和 Phoenix III 密封件安装

金属密封件安装：

找到替换的密封环（件 8）并注意该环的形状。如图 6 所示，密封环跨越一个边缘的直径较宽，跨越另一边缘的直径较窄。外圆周周围是一个宽的凹槽。

在阀体中安装密封环（件 8）时，先将外径较宽的密封环置入阀体的 T 形槽区，如图 7 所示。没有支撑环的金属密封件会置于适当位置。安装带支撑环的金属密封件（件 9）必须遵守以下带支撑环的 Phoenix III 密封件的安装说明。

A11 阀

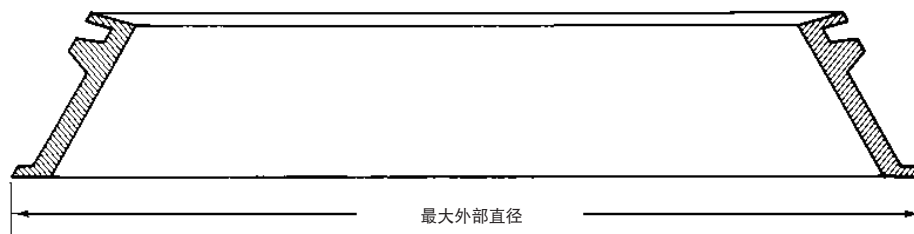


图 6. 典型密封环 (截面图)

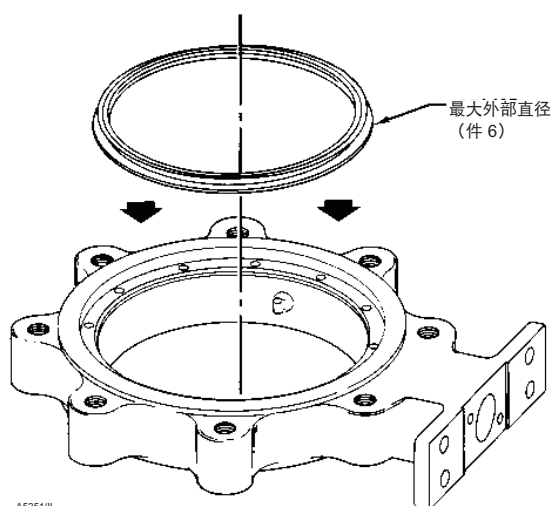


图 7. 典型密封件的安装

关于 Phoenix III 密封件安装:

1. 找到替换的密封环 (件 8) 并注意该环的形状。如图 6 所示, 密封环跨越一个边缘的直径较宽, 跨越另一边缘的直径较窄。外圆周周围是一个宽的凹槽。

在阀体中安装密封环时, 先将密封环的外径较宽一侧 (如图 6 中的标记) 放入阀体的 T 形槽区, 如图 7 所示。不带支撑环的 Phoenix III 密封环会置于适当位置。如果 Phoenix III 密封件使用支撑环 (件 9), 那么只有在将密封环置入阀门后才能使用端面粗钝的螺丝刀安装支撑环。不要在金属阀座上直接使用螺丝刀或密封件工具。仅在支撑环上使用工具。

2. 在密封环沿阀体 T 形槽完全插入后, 现应将支撑环放置到阀体与密封环之间的空间。使用密封工具向支撑环施加压力, 并将该支撑环小心地向下塞入阀体与密封环之间的 T 形槽里。

注意: 对于较大的阀门, 在将支撑环推入 T 形槽时, 如果让他人压住密封环, 这样操作可能更有效。

3. 密封环或密封支撑环完全安装到阀体的 T 形槽后, 就可以安装固定环垫圈 (件 17)。

提醒

此垫圈是一种薄的石墨材料。小心操作, 避免损坏垫圈。不过, 要穿过垫圈冲出一个初始的螺钉孔, 以供对齐使用。

4. 安装固定环, 并将固定环中的螺钉孔与阀体的孔对齐。将第一个固定环螺钉穿过固定环垫圈上的冲孔安装到阀体。通过将螺钉推入石墨垫圈并将其拧入阀体来安装其他固定环螺钉。
5. 将固定环螺钉上紧到恰好杜绝固定环垂直移动的程度。不要过度上紧固定环螺钉。

警告

应避免由大型阀门掉落或翻倒的冲击力导致的人身伤害或财产损坏。在维修期间应适当支起大型阀门。

6. 要完成此步骤, 应将阀门直立起来。用适于阀门大小的方法稳固地支撑阀门。

提醒

如果您使用的是老虎钳或其他夹钳，请确保不要损坏阀体的法兰垫圈密封区域。

7. 手动旋转阀轴，使蝶板沿顺时针方向转动至与密封件接触。
8. 用橡胶锤轻打蝶板，使它紧靠内部行程止动装置。当该蝶板与止动装置接触时，沿逆时针方向手动旋转蝶板，使其退出密封件至 90 度打开的位置。重复第 7 与第 8 步三次。
9. 然后可以完成固定环螺钉的最终紧固。有关螺钉扭矩值，请参阅表 6。现在密封件已经完全安装好，可关闭阀门以进行安装或存储。

低温密封件安装

1. 找到替换的密封环（件 8）并注意该环的形状。如图 6 所示，密封环跨越一个边缘的直径较宽，跨越另一边缘的直径较窄。外圆周周围是一个宽的凹槽。

仅适用于带铝质支撑环的 Kel-F 密封件：现在，找到替换的 V 形环。请注意，V 形环的直径与密封环很接近。首先将直径较大的 V 形环向下置于密封环中。确保两种环的直径较大侧向下。

2. 对于所有类型：在阀体中安装密封环（或密封环和 V 形环）时，首先将密封环外径较宽的一侧放入阀体的 T 形槽区。带支撑环或不带支撑环的密封环都会置于适当位置。
3. 密封环（或密封环和 V 形环）完全安装到阀体的 T 形槽后，就可以安装固定环垫圈。

提醒

此垫圈是一种薄的石墨材料。小心操作，避免损坏垫圈。不过，要穿过垫圈冲出一个初始的螺钉孔，以供对齐使用。

4. 安装固定环，并将固定环中的螺钉孔与阀体的孔对齐。将第一个固定环螺钉穿过固定环垫圈上的冲孔安装到阀体。通过将螺钉推入石墨垫圈并拧入阀体中的螺钉孔来安装其他固定环螺钉。
5. 将固定环螺钉上紧到恰好杜绝固定环垂直移动的程度。不要过度上紧固定环螺钉。

警告

应避免由大型阀门掉落或翻倒的冲击力导致的人身伤害或财产损失。在维修期间应适当支起大型阀门。

6. 要完成此步骤，应将阀门直立起来。用适于阀门大小的方法稳固地支撑阀门。

提醒

如果您使用的是老虎钳或其他夹钳，请确保不要损坏阀体的法兰垫圈密封区域。

7. 手动旋转阀轴，使蝶板沿顺时针方向转动至与密封件接触。
8. 用橡胶锤轻打蝶板，使它紧靠内部行程止动装置。当该蝶板与止动装置接触时，沿逆时针方向手动旋转蝶板，使其退出密封件至 90 度打开的位置。重复第 7 与第 8 步三次。
9. 然后可以完成固定环螺钉的最终紧固。有关螺钉扭矩值，请参阅表 6。现在密封件已经完全安装好，可关闭阀门以进行安装或存储。

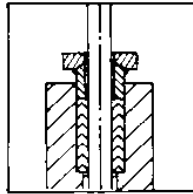
阀轴/蝶板销钉组件的维修

阀轴/蝶板销钉组件的拆卸

1. 从蝶板完全关闭的位置逆时针旋转蝶板（件 3）180 度。
2. 将打开的阀门水平放置在适合的工作面上，使固定环（件 2）面向上。拆下阀轴时，确保使用木块正确支撑阀门。

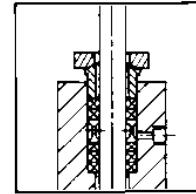
以下填料配置适用于特定工况：

1号-PTFE-150和300磅级软阀座和低温阀门的标准配置



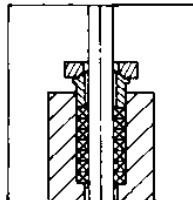
标准 "V" 型填料

5号-石墨
6号-PTFE



标准 SQ 型填充石墨
(带套环/溢流调节连接)

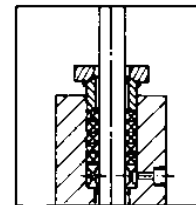
2号-石墨-金属阀座和防火阀门的标准配置
3号-PTFE-600及以上磅级和软阀座阀门的标准配置



标准 SQ 型填充填料

7号-石墨
8号-PTFE

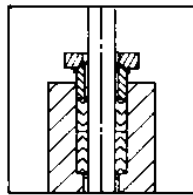
用于轴承连接处需要润滑时。



标准 SQ 型填充填料
(带套环/轴承润滑连接)

4号-PTFE

用于真空工况 (小于 20 微米)



标准倒 "V" 型填料

A5249/IL

图 8. 填料配置

注意

必须将蝶板从阀体的排水道侧 (T 形槽区对面) 卸下。支撑起阀门和蝶板, 以便拆卸阀轴时可以轻易将蝶板从阀门中拆下。

- 使用销钉抽出器取下蝶板销钉 (件 6)。选择的销钉抽出器尖嘴应配有螺纹尺寸合适的螺钉, 以便与蝶板销钉中的螺纹尺寸匹配。
- 将销钉抽出器尖嘴尽可能深地旋入销钉。以向上直滑动作拉出该销钉。对其他销钉重复相同的操作程序。

您可以将螺杆和适当的隔套与螺母用作抽出器工具。如果使用螺杆, 则应选用与销钉内螺纹相配的螺杆。该螺杆在旋进销钉时应伸出蝶板上方若干英寸。

- 将螺杆旋进销钉后, 将隔套套在螺杆与销钉上。将螺母拧到螺杆上并上紧它。上紧螺母后, 该螺母将驱使隔套顶住蝶板。增加拧紧力会从蝶板抽出销钉。
- 松开填料螺母 (件 16)。
- 通过手拉或使用销钉抽出器拧入阀轴末端, 拉出阀轴 (件 4)。

注意

带两件式阀轴的阀门使用垫圈固定板, 拆卸下阀轴之前必须将此固定板拆下。

表 6. 紧固件的扭矩值

紧固件 公称尺寸	N•m	In•lb	Ft•lb
#10	4	35	---
1/4	9	81	---
5/16	19	167	---
3/8	33	295	---
7/16	53	---	39
1/2	80	---	59
9/16	117	---	86
5/8	161	---	119
3/4	286	---	211
7/8	447	---	330
1	651	---	480
1-1/8	837	---	617

提醒

按照下列步骤将蝶板从阀门排水道侧拆下，避免对蝶板或阀门的 T 形槽区造成损坏。

- 记住：必须将蝶板从阀门排水道侧拆下。不要迫使蝶板越过阀门的密封侧。这样会给蝶板和 T 形槽区造成严重损坏。

拆卸阀轴后，即可拆卸蝶板。

阀轴/蝶板销钉组件的安装

注意

替换的蝶板和阀轴应按匹配的套件提供。替换蝶板或阀轴时，需使用匹配的套件。

要替换蝶板销钉组件（件 6），按上述拆卸步骤的相反操作来执行。

将蝶板置入阀体前，应将蝶板顶部与阀门顶部准确对齐。蝶板上标记的 "T" 用于指示对齐。重新安装销钉之前，确保阀轴上的孔与蝶板上的孔准确对齐。将销钉在蝶板中完全固定后，使用冲孔器或凿子在销钉上打出三个孔。这样可以避免销钉随意运行和由于震动而远离蝶板。

垫圈固定板

使用两件式阀轴时，必须使用垫圈固定板组件。垫圈是用垫圈固定板与四个六角头螺钉和锁紧垫圈固定在适当位置上。当再安装阀门时，应替换此垫圈。重新上紧这些螺钉前，要确保垫圈穿过阀轴轴孔对准中心。以交叉或星形方式均匀地向下扭紧螺钉。有关相应的扭矩值，请参阅表 6。

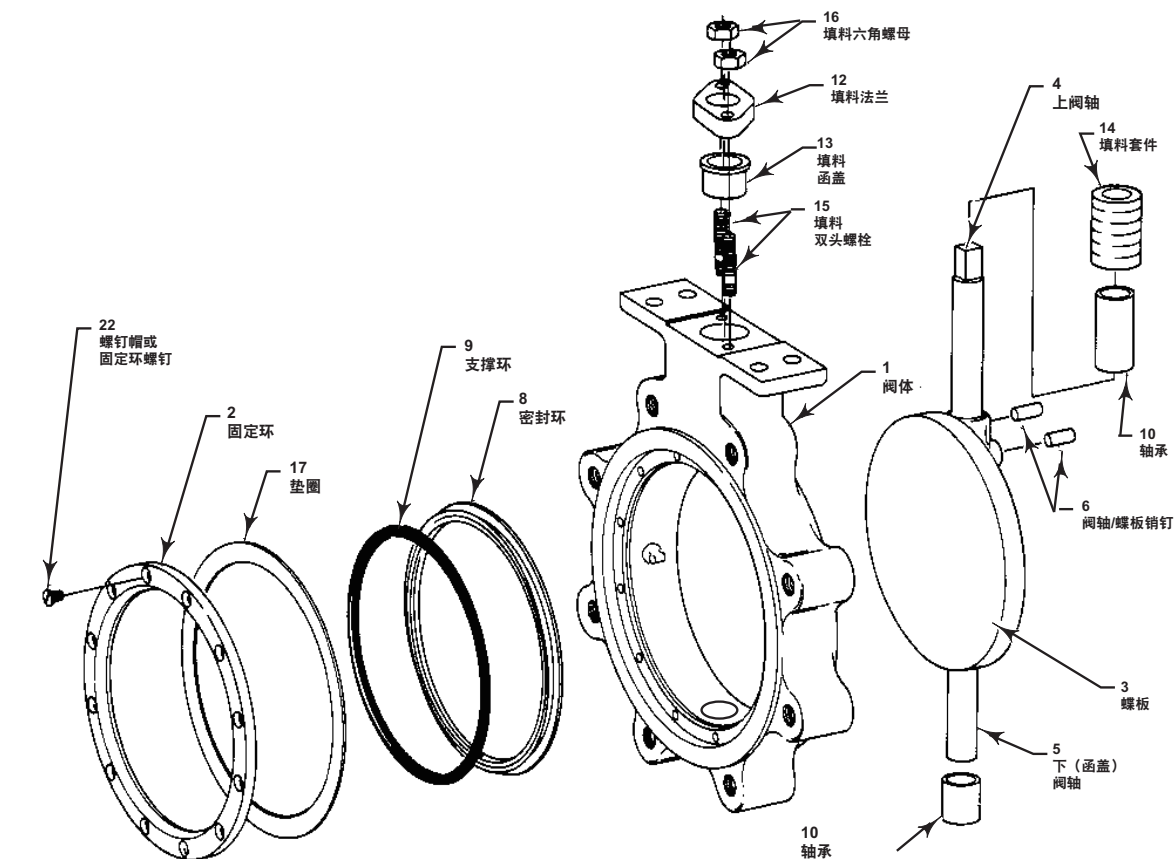
轴承的维修

轴承的拆卸

要对轴承（件 10）进行操作，必须将蝶板和阀轴组件（件 3、4 和 5）从阀门中拆下。可以使用铜质的冲头轻轻将轴承（件 10）敲出和拆下。在没有下阀帽的阀门中，通过向上拉取下轴承将其卸下。此外，低温阀门在填料下方有一个外侧轴承。有关说明，请参阅“填料维修”部分。

轴承的安装

安装轴承之前，应用溶剂清洁轴承孔，使轴承下滑。



注意:
1 要求使用防火型、金属阀座低温阀门。

E0574 / IL

图 9. 典型 A11 型阀门组件

零件订购

向艾默生过程管理销售办事处咨询 A11 型阀门时，请提供压印在铭牌上的阀门序列号和下表所列的零件号。

注意

艾默生、艾默生过程管理或任何其附属实体均不承担产品的选型、使用和维修责任。产品的选型、使用和维修责任均由购买者和最终用户承担。

警告

应只使用真正的 Fisher® 替换零件。任何情况下均不得将不是艾默生过程控制供应的组件用于任何 Fisher 阀门上，因为这些组件会使您的保修失效，并可能对阀门性能产生不利影响，还可能会造成人身伤害和财产损失。

零件清单

列出的 3 至 24 英寸的所有部件仅适用于 600 磅级的阀门。30 至 48 英寸的部件适用于 150/150、150 或 300 磅级的阀门（如说明）。

注意

显示的零件号仅适用于推荐的备件。有关其他零件号，请联系您的艾默生过程控制销售办事处。

件号	说明	零件号	件号	说明	零件号
1	阀体		17*	垫圈（固定环）w/金属和 Phoenix III 密封件（见下文）	
	如果您需要将阀体用作替换零件，则应定制阀门尺寸、等级、序列号和所需材料。请联系您的艾默生过程管理销售办事处。			24 英寸	V164220X012
2	固定环			30 英寸 150 磅级	V168292X012
7*	件号（无显示）			30 英寸 150/150 磅级	V124868X012
	6 英寸	V116663X012		30 英寸 300 磅级	V124882X012
	8 和 10 英寸	V116663X012		36 英寸 150 和 150/150 磅级	V124869X012
	12 英寸	V116197X012		36 英寸 300 磅级	V124883X012
	30 和 36 英寸 150/150 磅级	V171330X012		42 英寸 150 和 150/150 磅级	V124872X012
	42 英寸 150/150 磅级，30、36 和 48 英寸 150 磅级和 30 英寸 300 磅级	13B2601X012		42 英寸 300 磅级	V124881X012
	36 英寸 300 磅级	13B3422X012		48 英寸 150 和 150/150 磅级	V125088X012
	42 英寸 150 磅级	V148564X012		48 英寸 300 磅级	V124874X012
	42 英寸 300 磅级	V178488X012		氧气设施 3 英寸	V163883X022
8*	密封环	参阅下表		4 英寸	V164130X022
9	支撑环			6 英寸	V163884X022
10*	轴承	参阅下表		8 英寸	V168656X012
11*	止推轴承（无显示）	参阅下表		10 英寸	V164111X022
12	填料法兰		18*	垫圈固定板（无显示）	
13	填料函盖			8 英寸	V112278X012
14*	填料套件	参阅下表		10 英寸	V110620X012
15	双头螺栓			12 英寸	V110621X012
16	六角螺母			30 和 36 英寸	V111679X012
17*	垫圈（固定环）w/金属和 Phoenix III 密封件			42 英寸	V139469X012
	3 英寸	V163883X012		48 英寸	V121625X012
	4 英寸	V164130X012	19*	固定垫圈（未显示）	参阅下表
	6 英寸	V163884X012	20	锁紧垫圈，固定环组件 S31600	
	8 英寸	V168656X022	20	锁紧垫圈，填料组件	
	10 英寸	V164111X012	21	六角头螺钉（未显示）	
	12 英寸	V164217X012	22	螺钉帽或固定环螺钉	
	14 英寸	V164128X012	24	铭牌（未显示）	
	16 英寸	V164218X012	26	填料隔套（未显示）	
	18 英寸	V164129X012	27	驱动螺钉（未显示）	
	20 英寸	V163952X012	28*	蝶板/阀轴组件	参阅下表
			29	标签	
			33	流向箭头（未显示）	
			---	管线螺栓	

*推荐备件

ENVIRO-SEAL 填料零件

所列零件均按标准结构和 NACE 结构使用。

100	双头螺栓	
101	六角螺母	
102	填料法兰	
103	弹簧填料	
105*	填料套件	
	使用 w/PTFE 填料	
	3 英寸	12B9122X012
	4 英寸	12B7414X012
	6 英寸	12B9078X012
	8 英寸	12B7462X012
	10 英寸	13B9155X012
	12 英寸	14B3647X012
	14 英寸	12B7782X012
	16 英寸	14B5652X012
	18 英寸	14B5730X012
	使用 w/Graphite 填料	
	3 英寸	13B8816X022
	4 英寸	13B8816X052
	6 英寸	13B8816X102
	8 英寸	13B8816X142
	10 英寸	14B3541X032
	12 英寸	14B3541X052
	14 英寸	14B3541X042
	16 英寸	14B3541X062
	18 英寸	14B3541X072

件号	说明	零件号
106*	密封挡圈 (需要两个)	
	使用 3 英寸的 w/PTFE 填料	12B9121X012
	4 英寸	12B7418X012
	6 英寸	12B9084X012
	8 英寸	12B7466X012
	10 英寸	13B9159X012
	12 英寸	14B3642X012
	14 英寸	12B7783X012
	16 英寸	14B5656X012
	18 英寸	14B5734X012
107	填料函盖圈	
111	标签	
112	电缆带	
113	润滑剂	

*推荐备件

指导手册

书号 5338

2007年2月

A11 阀

件号 8* 密封环

阀门尺寸 (英寸)	磅级	材料				
		ETFE	金属密封环 S31600	金属密封环 S17400 H1150M	Phoenix III 金属密封环	
3	600	V111012X012	V110605X012	V110605X022	V114478X012	
4		V111035X012	V149609X012	V149609X022	V114480X012	
6		V118868X012	V118864X012	V118864X022	V119985X012	
8		V111037X012	V141699X012	V141699X022	V142361X012	
10		V111038X012	V148798X012	V148798X022	V143266X012	
12		V111039X012	V149262X012	V149262X022	V143160X012	
14		V111979X012	V111992X012	V111992X022	V114495X012	
16 ⁽¹⁾		V130804X012	V135726X012	---	V149048X012	
18		V111985X012	V149399X012	V149399X022	V114501X012	
20		V111988X012	V111995X012	V111995X022	V149319X012	
24		V111991X012	V111996X012	V111996X022	V114509X012	
42		150/150	---	13B1554X012	---	---
42		150	---	13B1571X012	---	---
48	150/150	---	13B1555X012	---	---	
48	150	---	13B1572X012	---	---	
阀门尺寸 (英寸)	磅级	材料				
		PTFE	NOVEX	Phoenix III 金属密封环	用于氧气设施的 Phoenix III 金属密封环	
30	150/150	V113145X012	V161260X012	V114471X012	V114471X022	
30	150	V113350X012	V159048X022	V114472X012	V114472X022	
30	300	V113353X012	13B2252X042	V114473X012	V114473X022	
36	150/150	V113355X012	V143195X012	V114474X012	V114474X022	
36	150	V113358X012	V159051X012	V143197X012	V143197X012	
36	300	V113361X012	13B3645X012	V141335X012	V141335X022	
42	150/150	V130753X012	---	V126141X012	V126141X022	
42	150	V130775X012	---	V127525X012	V127525X022	
42	300	V130093X012	---	V130184X012	V130184X022	
48	150/150	V130772X012	---	V119520X012	V119520X022	
48	150	V136069X012	---	V129715X012	V129715X022	
48	300	V130445X012	---	13B2032X012	13B2032X022	

1. 16 英寸金属密封环 - S31600/ETFE 的零件号为 V161370X012

*推荐备件

A11 阀

指导手册
书号 5338
2007 年 2 月

件号 10* 和 11* 轴承和止推轴承

阀门尺寸 (英寸)	磅级	数量	轴承材料			
			PEEK	S31600	青铜	Alloy 6
件号 10 轴承						
3	600	3	13B1509X012	V110614X022	V110614X022	V110614X042
4		3	13B1660X012	V166684X012	V166684X032	V166684X052
6		3	13B1489X012	V168505X012	V168505X022	V168505X052
8		4	13B1851X012	V174342X012	V174342X022	V174342X042
10		4	13B1738X012	V110616X012	V110616X022	V110616X042
12		4	V168186X012	V171724X012	V171724X032	V171724X042
14		4	V168187X012	V170455X012	V170455X032	---
16		4	V168188X012	V1316999X052	V131699X032	---
18		4	V168189X012	V131703X042	V131703X052	---
20		6	13B1973X012	V112012X012	V112012X022	---
24	4	13B2776X012	V112014X012	V112014X022	---	
30	150/150	4	V127742X032	13B1585X012	V127742X042	V127742X052
30	150	4	V167654X012	V171363X012	V131010X012	V131010X042
30	300	4	13B1968X012	V175126X012	V175126X032	V175126X042
36	150/150	4	13B1969X012	V176032X012	V176032X032	V176032X022
36	150	4	13B1970X012	V171361X012	V171361X032	V171361X052
36	300	4	13B1971X012	V174912X042	V174912X032	V174912X012
42	150/150	4	13B1972X012	V114716X012	V114716X022	V114716X052
42	150	6	13B1973X012	V112012X012	V112012X022	V112012X052
42	300	6	13B1974X012	V130181X012	V130181X042	V130181X032
48	150/150	6	13B1768X012	V171361X012	V171361X032	V171361X052
48	150	4	13B1975X012	V171365X012	V171365X032	V171365X052
48	300	10	13B1976X012	V117028X012	V117028X042	V117028X032
件号 11 止推轴承						
8	600	2	13B1850X012	V174343X012	V174343X022	V174343X052
10		2	13B1739X012	V110446X012	V110446X022	V110446X042
12		2	V168181X012	V131681X022	V131681X042	V131681X052
14		2	13B2777X012	V127739X032	V127739X042	---
16		2	13B2778X012	V137374X032	V137374X012	---
18		2	13B2779X012	V112445X022	V112445X012	---
20		2	13B2780X012	V112016X012	V112016X022	---
24		2	13B2781X012	V157177X022	V157177X012	---
30	150/150	2	13B1584X012	V171360X012	V171360X022	V171360X042
	150	2	V167656X012	V171364X012	V171364X022	V171364X042
	300	2	13B1959X012	V175127X012	V175127X022	V175127X042
36	150/150	2	13B1960X012	V136767X022	V136767X032	V136767X042
	150	2	13B1961X012	V171362X012	V171362X022	V171362X052
	300	2	13B1962X012	V116148X012	V116148X022	V116148X052
42	150/150	2	13B1963X012	V125303X012	V125303X022	V125303X052
	150	2	13B1964X012	V137636X012	V137636X042	V137636X052
	300	2	13B1965X012	V130097X012	V130097X032	V130097X042
48	150/150	2	13B1769X012	V113699X012	V113699X042	V113699X032
	150	2	13B1966X012	V151148X012	V151148X042	V151148X052
	300	2	13B1967X012	V117029X012	V117029X032	V117029X042

*推荐备件

指导手册

书号 5338
2007 年 2 月

A11 阀

件号 14* 填料套件

阀门尺寸 (英寸)	磅级	材料			
		PTFE V 形环	石墨	应用在氧气工况下的石墨	
3	600	V113124X022	V113124X012	V113124X032	
4		V113128X022	V113128X012	V113128X032	
6		V111025X022	V111620X012	V111025X032	
8		V110456X012	V110456X022	V110456X032	
10		V111028X032	V111028X012	V111028X022	
12		V111696X032	V111696X012	V111696X022	
14		V111442X032	V111442X012	V111442X022	
16		V111705X032	V111705X012	V111705X022	
18		V111709X032	V111709X012	V111709X022	
20		V125909X022	V125909X012	---	
24		V112041X012	V112041X022	---	
30		150/150	V111699X012	V111442X012	V111442X022
30		150	V111704X012	V111705X012	V111705X022
30	300	V121593X012	V115138X012	V115138X022	
36	150/150	V117210X012	V116838X012	V116838X022	
36	150	V121811X012	V129596X012	V129596X022	
36	300	V122149X012	V115155X012	V115155X022	
42	150/150	V114721X012	V126139X012	V126139X022	
42	150	V112038X012	V112039X012	V112039X022	
42	300	V130100X012	V147154X012	V147154X022	
48	150/150	V119322X012	V115058X012	V115058X022	
48	150	V126979X012	V119524X012	V119524X022	
48	300	V130450X012	V147480X012	V147480X022	

*推荐备件

A11 阀

指导手册
书号 5338
2007 年 2 月

件号 19* 固定垫圈 (未列出)

阀门尺寸 (英寸)	磅级	材料		
		标准工况 软密封件	标准工况 金属/Phoenix III 密封件	软密封或金属密封 应用在氧气工况下
8	600	V135212X022	V135212X012	V135212X032
10		V135209X022	V135209X012	V135209X032
12		V148910X032	V148910X012	V148910X022
14		V139619X022	V139619X012	V139619X032
16		V112057X012	V112057X022	V112057X032
18 & 20		V112058X012	V112058X022	- - -
24		V144925X012	V144925X022	- - -
30	150/150	V124603X022	V124603X012	V124603X032
30	150	V135139X022	V135139X012	V135139X032
30	300	V148908X022	V148908X012	V148908X032
36	150/150	V135139X022	V135139X012	V135139X032
36	150	V135138X022	V135138X012	V135138X032
36	300	V148909X022	V148909X012	V148909X032
42	150 & 150/150	V135211X022	V135211X012	V135211X032
42	300	V147155X022	V147155X012	V147155X032
48	150/150	V135138X022	V135138X012	V135138X032
48	150	V148908X022	V148908X012	V148908X032
48	300	V171283X022	V171283X012	V171283X032

*推荐备件

指导手册

书号 5338

2007 年 2 月

A11 阀

件号 28*, 蝶板-阀轴-销钉组件⁽¹⁾ 方形连接 [蝶板 (件 3), 阀轴 (件 4), 函盖阀轴 (件 5), 销钉 (件 6)]

阀门尺寸 (英寸)	阀轴材料 ⁽²⁾	蝶板材料		
		CF8M 镀铬	CF8M ENC	CF8M 硬合金
3	S17400 H1025	V138800X092	V138800X022	V138800X032
	N05500	V138800X112	V138800X052	V138800X142
	S17400 H1150M	V138800X102	V138800X012	V138800X152
4	S17400 H1025	V161632X082	V161632X042	V161632X022
	N05500	V161632X102	V161632X012	V161632X122
	S17400 H1150M	V161632X092	V161632X152	V161632X142
6	S17400 H1025	V161647X092	V161647X052	V161647X042
	N05500	V161647X122	V161647X132	V161647X022
	S17400 H1150M	V161647X102	V161647X012	V161647X152
8	S17400 H1025	V145082X102	V145082X012	V145082X062
	N05500	V145082X122	V145082X052	V145082X142
	S17400 H1150M	V145082X112	V145082X032	V145082X152
10	S17400 H1025	V126325X082	V126325X012	V126325X032
	N05500	V126325X102	V126325X052	V126325X152
	S17400 H1150M	V126325X092	V126325X042	V126325X062
12	S17400 H1025	V126329X042	V126329X012	V126329X032
	N05500	V126329X062	V126329X112	V126329X122
	S17400 H1150M	V126329X052	V126329X132	V126329X142

1. 该表中提供的零件号为组件号, 如件 3、4、5 和 6。所列的销钉 (件 6) 作为备用件, 可以不与组件一起订购。
2. 同一种阀轴材料可用于一种或两种阀轴组件。

件号 28*, 蝶板-阀轴-销钉组件⁽¹⁾ 键控式连接 [蝶板 (件 3), 阀轴 (件 4), 函盖阀轴 (件 5), 销钉 (件 6)]

阀门尺寸 (英寸)	阀轴材料 ⁽²⁾	蝶板材料		
		CF8M	CF8M ENC	CF8M 镀铬
30 150 磅级	S17400 H1025	13B3474X022	13B3474X102	13B3474X062
	N05500	13B3474X212	13B3474X222	13B3474X172
	S17400 H1150M	13B3474X152	13B3474X162	13B3474X052
36 150 磅级	S17400 H1025	13B3529X042	13B3529X062	13B3529X022
	N05500	13B3529X172	13B3529X182	13B3529X192
	S17400 H1150M	13B3529X102	13B3529X122	13B3529X132

1. 所提供的零件号为组件号, 如件 3、4、5 和 6。所列的销钉 (件 6) 作为备用件, 可以不与组件一起订购。
2. 同一种阀轴材料可用于一种或两种阀轴组件。

*推荐备件

ENVIRO-SEAL 和 Fisher 是费希尔控制设备国际有限公司 - 艾默生电气公司的艾默生过程控制有限公司的一个分部，所拥有的标记。艾默生和艾默生徽标是艾默生电气公司的商标与服务标记。所有其他标记均属于其各自所有者。此产品可能拥有下列的一个或多个专利：4,744,572、4,306,706、4,113,268、3,986,699 或正在申请的专利。

本出版物的内容仅供参考使用，尽管已尽力确保内容的准确性，但其介绍的产品与服务或其使用或适用性，不得视为明示或暗示的证明或担保。我们保留随时修改或完善该产品的设计或规格的权利，如有更改，恕不另行通知。

艾默生、艾默生过程管理或任何其他附属实体均不承担产品的选型、使用和维修责任。产品的选型、使用和维修责任均由购买者和最终用户承担。

艾默生过程控制有限公司

北京市朝阳区雅宝路10号凯威大厦13层

邮编: 100020

电话: 010-5821 1188

传真: 010-5821 1100

www.Fisher.com

© Fisher Controls International LLC 1992, 2007; 保留所有权利

