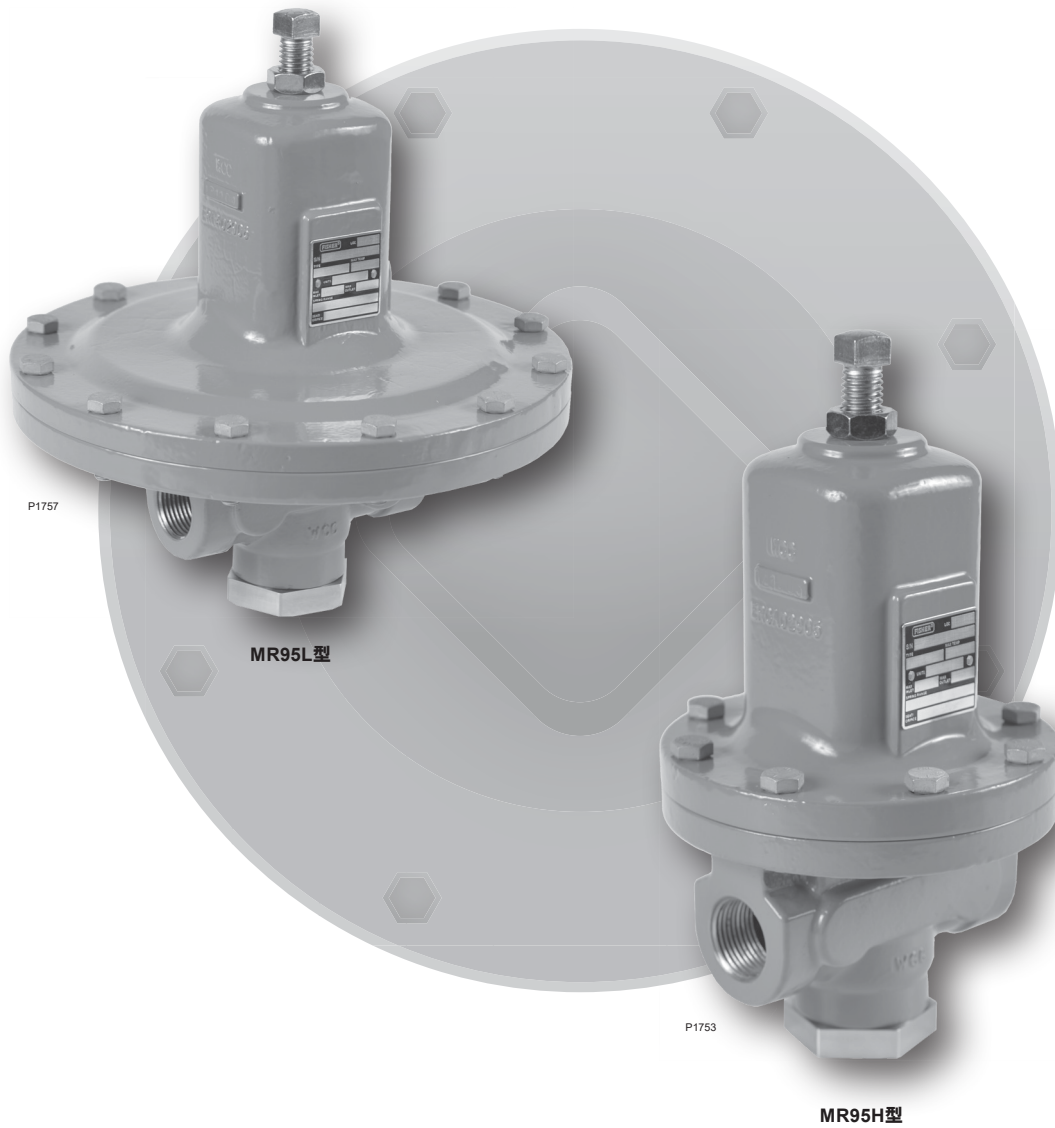


MR95系列减压阀



减压阀

图 1. 典型的MR95系列减压阀

MR95系列

技术规格

此部分列出了MR95系列的技术规格。出厂规格（例如型号、最大入口压力、最高温度、最大出口压力、弹簧范围、阀芯尺寸和阀座材质等等）压印在出厂时紧固于减压阀的铭牌上。

提供的型号

- MR95L型:** 适用于出口压力为0.14到2.1 bar / 2到30 psig, 阀体尺寸1/4到1 in. 的低压减压阀
- MR95H型:** 适用于出口压力为0.34到10.3 bar / 5到150 psig的高压减压阀
- MR95HP型:** 适用于出口压力为1.0到27.6 bar / 15到400 psig的高压减压阀(软阀座)
- MR95HT型:** 适用于出口压力为1.0到20.7 bar / 15到300 psig, 最高温度为343°C / 650°F的高压/高温减压阀(金属阀座)
- MR95LD型:** 适用于压差为0.14到2.1 bar / 2到30 psi, 最大入口压力可达20.7 bar / 300 psi, 最大出口压力可达8.6 bar / 125 psi, 阀体尺寸1/4至1 in. 的低压差减压阀
- MR95HD型:** 适用于压差为0.34到10.3 bar / 5到150 psi, 最大入口/出口压力可达20.7 bar / 300 psi的高压差减压阀
- MR95HDP:** 适用于压差为0.34到103 bar / 5到150 psi, 最大入口/出口压力可达41.4 bar / 600 psi的高压差减压阀

阀体和阀芯尺寸

- 1/4 NPT阀体:** 7.22毫米 / 0.284 in.
- DN 15阀体 / 1/2 in.:** 10.56毫米 / 0.416 in.
- DN 20和25阀体 / 3/4和1 in.:** 16.02毫米 / 0.631 in.
- DN 40和50阀体 / 1-1/2和2 in.(不适用于MR95L和MR95LD型):** 29毫米 / 1.142 in.

端部连接方式

请参见表1和表2。

出口压力范围和压差范围⁽¹⁾

请参见表3

MR95LD, MR95HD和MR95HDP弹簧箱最大加载压力

请参见表4

不同阀体尺寸和材质的最大冷工作压力⁽¹⁾

请参见表4

取压方式

内取压或外取压

根据ANSI/FCI 70-3-2004标准的密封等级

- 金属阀座:** IV级
- 合成橡胶阀座:** VI级或更高
- PTFE:** IV级

不同阀膜、阀内件、 阀座和阀体材质的最大温度范围⁽¹⁾⁽²⁾⁽³⁾

请参见表5

流量和选型计算系数

请参见表6

带缩流阀芯选项的MR95系列减压阀全开流通能力系数 见表7

符合API 614标准

钢或不锈钢结构与不锈钢阀内件符合API 614要求

酸性气体输送

专用用于处理酸性气体的材料可供选择, 符合NACE国际标准MR0175-2002, MR0103和/或ANSI/NACE MR0175/ISO 15156的要求。

压力设定调节

调节螺钉: 对于MR95L、MR95H、MR95HP和MR95HT型是标准配置

手轮: 对于MR95LD, MR95HD和MR95HDP型是标准配置, 对于阀体尺寸为DN 15 / 1/2 in.的MR95L、MR95H、MR95HP和MR95HT型是选装配置

T型手柄: 对于(除DN 15 / 1/2 in.以外的)其他阀体尺寸的MR95L、MR95H、MR95HP和MR95HT型是选装配置

大致重量

MR95H系列:

- 1/4 NPT 阀体:** 2.3千克 / 5磅
- DN 15 阀体 / 1/2 in.:** 4.5千克 / 10磅
- DN 20和25 阀体 / 3/4和1-in.:** 10千克 / 22磅
- DN 40和50 阀体 / 1-1/2和2-in.:** 25千克 / 55磅

MR95L系列:

- 1/4 NPT 阀体:** 3.2千克 / 7磅
- DN 15 阀体 / 1/2-in.:** 6.8千克 / 15磅
- DN 20和25 阀体 / 3/4和1-in.:** 16千克 / 35磅

1. 不得超出本指导手册中的压力/温度限制以及任何适用的标准或法规限制。

2. 压力和/或阀体端部连接方式可能会使以上最高温度有所降低。

3. 可根据需求提供特殊的低温应用, 操作温度-60至40°C / -76至104°F。低温应用通过了Emerson实验室锁定和外部泄漏测试, 最低温度降至-60°C / -76°F。

表1. MR95L和MR95LD型阀体结构

阀体尺寸	阀体结构	端部连接方式	阀体材质				
			灰铸铁	LCC钢或WCC钢 ⁽¹⁾	CF3M不锈钢 ⁽¹⁾	CF8M不锈钢 ⁽¹⁾	Monel [®] 或Hastelloy [®] C ⁽¹⁾
1/4 NPT	不带压力表接口和控制管线接口	NPT					
DN 15 / 1/2 in.	不带压力表接口和控制管线接口	NPT					
		SWE					
		焊接法兰CL150 RF					
		焊接法兰CL300 RF					
		焊接法兰PN 16/25/40 RF					
	带控制管线接口, 但不带压力表接口	NPT					
		焊接法兰CL150 RF					
		焊接法兰CL300 RF					
		焊接法兰PN 16/25/40 RF					
DN 20 / 3/4 in.	不带压力表接口和控制管线接口	NPT					
		SWE					
		焊接法兰CL150 RF					
		焊接法兰CL300 RF					
		焊接法兰PN 16/25/40 RF					
	带控制管线接口, 但不带压力表接口	NPT					
		焊接法兰CL150 RF					
		焊接法兰CL300 RF					
		焊接法兰PN 16/25/40 RF					
	带压力表接口, 但不带控制管线接口	NPT					
		焊接法兰CL150 RF					
		焊接法兰CL300 RF					
焊接法兰PN 16/25/40 RF							
DN 25 / 1 in.	不带压力表接口和控制管线接口	NPT					
		SWE					
		焊接法兰CL150 RF					
		焊接法兰CL300 RF					
		焊接法兰PN 16/25/40 RF					
	带控制管线接口, 但不带压力表接口	NPT					
		焊接法兰CL150 RF					
		焊接法兰CL300 RF					
		焊接法兰PN 16/25/40 RF					
	带压力表接口, 但不带控制管线接口	NPT					
		焊接法兰CL150 RF					
		焊接法兰CL300 RF					
焊接法兰PN 16/25/40 RF							

- 阴影部分表示有相应阀体结构提供。
 - 空白部分表示您需要与当地的销售部门联系以了解这些结构的供货情况。
 1. 符合NACE MR0175-2002, NACE MR0103和NACE MR0175/ISO 15156的化学和物理要求。

MR95系列

表2. MR95H、MR95HD、MR95HT和MR95HP型阀体结构

阀体尺寸	阀体结构	端部连接方式	阀体材质					
			灰铸铁 ⁽¹⁾	LCC钢或WCC钢 ⁽²⁾	CF8M不锈钢 ⁽²⁾	CF3M不锈钢 ⁽²⁾	Monel [®] 或Hastelloy [®] C ⁽²⁾	铝青铜
1/4 NPT	不带压力表接口和控制管线接口	NPT	■	■	■	■	■	■
DN 15 / 1/2 in.	不带压力表接口和控制管线接口	NPT	■	■	■	■	■	■
		SWE	■	■	■	■	■	■
		焊接法兰CL150 RF	■	■	■	■	■	■
		焊接法兰CL300 RF	■	■	■	■	■	■
		焊接法兰CL600 RF	■	■	■	■	■	■
		焊接法兰PN 16/25/40 RF	■	■	■	■	■	■
		整体铸造法兰CL150 RF	■	■	■	■	■	■
		整体铸造法兰CL300 RF	■	■	■	■	■	■
		整体铸造法兰CL600 RF	■	■	■	■	■	■
		整体铸造法兰PN 16/25/40 RF	■	■	■	■	■	■
	带控制管线接口，但不带压力表接口	NPT	■	■	■	■	■	■
		焊接法兰CL150 RF	■	■	■	■	■	■
		焊接法兰CL300 RF	■	■	■	■	■	■
		焊接法兰CL600 RF	■	■	■	■	■	■
DN 20 / 3/4 in.	不带压力表接口和控制管线接口	NPT	■	■	■	■	■	■
		SWE	■	■	■	■	■	■
		焊接法兰CL150 RF	■	■	■	■	■	■
		焊接法兰CL300 RF	■	■	■	■	■	■
		焊接法兰CL600 RF	■	■	■	■	■	■
		焊接法兰PN 16/25/40 RF	■	■	■	■	■	■
	带控制管线接口，但不带压力表接口	NPT	■	■	■	■	■	■
		焊接法兰CL150 RF	■	■	■	■	■	■
		焊接法兰CL300 RF	■	■	■	■	■	■
		焊接法兰PN 16/25/60 RF	■	■	■	■	■	■
	带压力表接口，但不带控制管线接口	NPT	■	■	■	■	■	■
		焊接法兰CL150 RF	■	■	■	■	■	■
		焊接法兰CL300 RF	■	■	■	■	■	■
		焊接法兰PN 16/25/60 RF	■	■	■	■	■	■
DN 25 / 1 in.	不带压力表接口和控制管线接口	NPT	■	■	■	■	■	■
		SWE	■	■	■	■	■	■
		焊接法兰CL150 RF	■	■	■	■	■	■
		焊接法兰CL300 RF	■	■	■	■	■	■
		焊接法兰CL600 RF	■	■	■	■	■	■
		焊接法兰PN 16/25/40 RF	■	■	■	■	■	■
		整体铸造法兰CL150 RF	■	■	■	■	■	■
		整体铸造法兰CL300 RF	■	■	■	■	■	■
		整体铸造法兰CL600 RF	■	■	■	■	■	■
		整体铸造法兰PN 16/25/40 RF	■	■	■	■	■	■

■ - 阴影部分表示有相应阀体结构提供。
 □ - 空白部分表示您需要与当地的销售部门联系以了解这些结构的供货情况。
 1. 灰铸铁材质的阀体只适用于MR95H和MR95HD型。
 2. 符合NACE MR0175-2002, NACE MR0103和NACE MR0175/ISO 15156的化学和物理要求。

Monel[®]商标归Special Metals Corporation所有。
 Hastelloy[®] C商标归Haynes International, Inc.所有。

- 续 -

表2. MR95H、MR95HD、MR95HT和MR95HP型阀体结构 (续)

阀体尺寸	阀体结构	端部连接方式	阀体材质						
			灰铸铁 ⁽¹⁾	LCC钢或WCC钢 ⁽²⁾	CF8M不锈钢 ⁽²⁾	CF3M不锈钢 ⁽²⁾	Monel [®] 或Hastelloy [®] C ⁽²⁾	铝青铜	
DN 25 / 1 in.	带控制管线接口, 但不带压力表接口	NPT							
		焊接法兰CL150 RF							
		焊接法兰CL300 RF							
		焊接法兰PN 16/25/40 RF							
	带压力表接口, 但不带控制管线接口	NPT							
		焊接法兰CL150 RF							
		焊接法兰CL300 RF							
		焊接法兰PN 16/25/40 RF							
DN 40 / 1-1/2 in.	不带压力表和控制管线接口	NPT							
		SWE							
		焊接法兰CL150 RF							
		焊接法兰CL300 RF							
		焊接法兰CL600 RF							
		焊接法兰PN 16/25/40 RF							
	带控制管线接口, 但不带压力表接口	NPT							
		焊接法兰CL150 RF							
		焊接法兰CL300 RF							
		焊接法兰PN 16/25/40 RF							
	带压力表接口, 但不带控制管线接口	NPT							
		焊接法兰CL150 RF							
		焊接法兰CL300 RF							
		焊接法兰PN 16/25/40 RF							
	DN 50 / 2 in.	不带压力表和控制管线接口	NPT						
			SWE						
焊接法兰CL150 RF									
焊接法兰CL300 RF									
焊接法兰CL600 RF									
焊接法兰PN 16/25/40 RF									
焊接法兰CL150 RF									
焊接法兰CL300 RF									
焊接法兰CL600 RF									
焊接法兰PN 16/25/40 RF									
带控制管线接口, 但不带压力表接口		NPT							
		焊接法兰CL150 RF							
		焊接法兰CL300 RF							
		焊接法兰PN 16/25/40 RF							
带压力表接口, 但不带控制管线接口		NPT							
		焊接法兰CL150 RF							
		焊接法兰CL300 RF							
		焊接法兰CL600 RF							
		焊接法兰PN 16/25/40 RF							
		焊接法兰PN 16/25/40 RF							

■ - 阴影部分表示有相应阀体结构提供。

□ - 空白部分表示您需要与当地的销售部门联系以了解这些结构的供货情况。

1. 灰铸铁材质的阀体只适用于MR95H和MR95HD型。

2. 符合NACE MR0175-2002, NACE MR0103和NACE MR0175/ISO 15156的化学和物理要求。

MR95系列

表3. MR95系列出口压力范围、压差范围和弹簧信息

型号	阀体尺寸		出口压力范围 或压差范围 ⁽¹⁾		弹簧丝直径		弹簧自由长度		弹簧 材质 ⁽²⁾	弹簧零件 号	弹簧 颜色
	DN	In.	bar	psi/psig	毫米	In.	毫米	In.			
MR95L和 MR95LD	----	1/4	0.14到0.41	2到6	3.76	0.148	50.8	2.00	镀锌钢	1E392527022	黄色
			0.35到1.0	5到15	4.32	0.170	50.8	2.00	镀锌钢	ERAA01888A0	绿色
			0.90到2.1	13到30	5.26	0.207	49.2	1.94	粉末涂层钢	ERAA01889A0	红色
	15	1/2	0.14到0.41	2到6	5.26	0.207	63.5	2.50	粉末涂层钢 ⁽³⁾	ERCA04288A0	黄色
			0.35到1.0	5到15	5.94	0.234	65.9	2.60	粉末涂层钢 ⁽³⁾	ERAA01910A0	绿色
			0.90到2.1	13到30	7.19	0.283	62.0	2.44	粉末涂层钢 ⁽³⁾	ERAA01911A0	红色
	20和25	3/4和1	0.14到0.41	2到6	7.77	0.306	102	4.00	粉末涂层钢 ⁽³⁾	1E398927022	黄色
			0.35到1.0	5到15	8.71	0.343	102	4.00	粉末涂层钢 ⁽³⁾	1E399027142	绿色
			0.90到2.1	13到30	10.31	0.406	102	4.00	粉末涂层钢 ⁽³⁾	1E399127162	红色
	20和25	3/4和1	0.14到0.41	2到6	7.77	0.306	102	4.00	粉末涂层不锈钢	1E3989X0052	黄色
			0.35到1.0	5到15	9.53	0.375	98.6	3.88	不锈钢	1K762537022	无涂色
			0.90到2.1	13到30	11.1	0.437	102	4.00	不锈钢	11A8269X012	无涂色
MR95H, MR95HD 和 MR95HDP	----	1/4	1.0到2.1	15到30	3.76	0.148	50.8	2.00	镀锌钢	1E392527022	黄色
			1.7到5.2	25到75	4.32	0.170	50.8	2.00	镀锌钢	ERAA01888A0	绿色
			4.8到10.3	70到150	5.26	0.207	49.2	1.94	粉末涂层钢 ⁽³⁾	ERAA01889A0	红色
	15	1/2	1.0到2.1	15到30	5.26	0.207	63.5	2.50	粉末涂层钢 ⁽³⁾	ERCA04288A0	黄色
			1.7到5.2	25到75	5.94	0.234	65.9	2.60	粉末涂层钢 ⁽³⁾	ERAA01910A0	绿色
			4.8到10.3	70到150	7.19	0.283	62.0	2.44	粉末涂层钢 ⁽³⁾	ERAA01911A0	红色
	20和25	3/4和1	1.0到2.1	15到30	7.77	0.306	102	4.00	粉末涂层钢 ⁽³⁾	1E398927022	黄色
			1.7到5.2	25到75	8.71	0.343	102	4.00	粉末涂层钢 ⁽³⁾	1E399027142	绿色
			4.8到10.3	70到150	10.31	0.406	102	4.00	粉末涂层钢 ⁽³⁾	1E399127162	红色
	20和25	3/4和1	1.0到2.1	15到30	7.77	0.306	102	4.00	粉末涂层不锈钢	1E3989X0052	黄色
			1.7到5.2	25到75	9.53	0.375	98.6	3.88	不锈钢	1K762537022	无涂色
			4.8到10.3	70到150	11.1	0.437	102	4.00	不锈钢	11A8269X012	无涂色
	40和50	1-1/2和 2	0.35到5.5	5到80	12.7	0.500	165	6.50	粉末涂层钢	ERCA04290A0	黑色带浅蓝色条纹
			4.1到8.3	60到120	14.3	0.562	167	6.56	粉末涂层钢	ERAA01893A0	浅灰色
			6.9到9.7	100到140	15.1	0.594	167	6.56	搪瓷涂层钢	ERAA01894A0	黄色
8.3到10.3			120到150	15.9	0.625	167	6.57	粉末涂层钢	1P788827082	黑色	
MR95HT	----	1/4	1.0到6.9	15到100	4.88	0.192	50.8	2.00	Inconel [®]	ERCA04292A0	无涂色
			5.5到20.7	80到300	7.14	0.281	50.8	2.00	Inconel [®]	ERCA04291A0	无涂色
	15	1/2	1.0到6.9	15到100	7.14	0.281	66.0	2.60	Inconel [®]	ERCA04294A0	无涂色
			5.5到20.7	80到300	9.53	0.375	66.0	2.60	Inconel [®]	ERCA04293A0	无涂色
	20和25	3/4和1	1.0到6.9	15到100	11.1	0.437	104	4.08	17-4 PH不锈钢	ERCA04295A0	无涂色
			5.5到20.7	80到300	14.3	0.562	104	4.08	17-4 PH不锈钢	ERCA04296A0	无涂色
	40和50	1-1/2和 2	1.0到6.9	15到100	15.9	0.625	170	6.70	17-4 PH不锈钢	ERCA04297A0	无涂色
			4.1到17.9	60到260	20.6	0.812	170	6.70	17-4 PH不锈钢	ERCA04298A0	无涂色
	MR95HP	----	1/4	1.0到6.9	15到100	4.88	0.192	50.8	2.00	Inconel [®]	ERCA04292A0
5.5到27.6				80到400	7.14	0.281	50.8	2.00	Inconel [®]	ERCA04291A0	无涂色
15		1/2	1.0到6.9	15到100	7.14	0.281	66.0	2.60	Inconel [®]	ERCA04294A0	无涂色
			5.5到27.6	80到400	9.53	0.375	66.0	2.60	Inconel [®]	ERCA04293A0	无涂色
20和25		3/4和1	1.0到6.9	15到100	11.1	0.437	104	4.08	17-4 PH不锈钢	ERCA04295A0	无涂色
			5.5到27.6	80到400	14.3	0.562	104	4.08	17-4 PH不锈钢	ERCA04296A0	无涂色
40和50		1-1/2和 2	1.0到6.9	15到100	15.9	0.625	170	6.70	17-4 PH不锈钢	ERCA04297A0	无涂色
			4.1到20.7	60到300	20.6	0.812	170	6.70	17-4 PH不锈钢	ERCA04298A0	无涂色

1. 对于MR95LD, MR95HD和MR95HDP型, 压力范围表明了可以通过所示弹簧获得的压差。压差(弹簧设定)与弹簧箱负载压力之和决定实际出口压力。
 2. 弹簧只有在未暴露于酸性气体的应用中使用, 才符合NACE MR0175-2002和, NACE MR0103和NACE MR0175/ISO 15156要求。
 3. 可选Inconel[®]材料。

表4. 不同阀体尺寸和材质的最大冷工作压力⁽¹⁾⁽²⁾

型号	阀体尺寸	阀体材质	最大入口压力		最大出口压力		最大弹簧箱压力	
			bar	psig	bar	psig	bar	psig
MR95L和MR95LD	全部尺寸 ⁽³⁾	灰铸铁	17.2	250	3.4	50	3.4	50
		WCC钢	20.7	300	8.6	125	8.6	125
		LCC钢	20.7	300	8.6	125	8.6	125
		CF8M不锈钢	20.7	300	8.6	125	8.6	125
		CF3M不锈钢	20.7	300	8.6	125	8.6	125
		Monel ^{®(4)}	20.7	300	8.6	125	8.6	125
		Hastelloy [®] C ⁽⁴⁾	20.7	300	8.6	125	8.6	125
MR95H和MR95HD	全部尺寸 ⁽³⁾	灰铸铁	17.2	250	17.2	250	17.2	250
		WCC钢	20.7	300	20.7	300	20.7	300
		LCC钢	20.7	300	20.7	300	20.7	300
		CF8M不锈钢	20.7	300	20.7	300	20.7	300
		CF3M不锈钢	20.7	300	20.7	300	20.7	300
		Monel ^{®(4)}	14.1	205	14.1	205	20.7	300
		Hastelloy [®] C ⁽⁴⁾	14.4	210	14.4	210	20.7	300
		铝青铜 ⁽⁴⁾	15.1	220	15.1	220	20.7	300
MR95HDP	全部尺寸 ⁽³⁾	WCC钢	41.4	600	41.4	600	41.4	600
		LCC钢	41.4	600	41.4	600	41.4	600
		CF8M不锈钢	41.4	600	33.9	550	33.9	550
		CF3M不锈钢	41.4	600	33.9	550	33.9	550
		Monel ^{®(4)}	41.4	600	33.9	550	33.9	550
		Hastelloy [®] C ⁽⁴⁾	41.4	600	33.9	550	33.9	550
		铝青铜 ⁽⁴⁾	41.4	600	33.9	550	33.9	550
MR95HP	全部尺寸 ⁽³⁾	WCC钢	68.9	1000	41.4	600	20.7	300
		LCC钢	68.9	1000	41.4	600	41.4	600
		CF8M不锈钢	68.9	1000	37.9	550	41.4	600
		CF3M不锈钢	68.9	1000	41.4	600	37.9	550
		Monel ^{®(4)}	68.9	1000	41.4	600	37.9	550
		Hastelloy [®] C ⁽⁴⁾	68.9	1000	41.4	600	37.9	550
		铝青铜 ⁽⁴⁾	68.9	1000	41.4	600	37.9	550
MR95HT	DN 15到25 / 1/4 NPT和1/2到 1 in.	WCC钢	41.4	600	41.4	600	41.4	600
		LCC钢	41.4	600	41.4	600	41.4	600
		CF8M不锈钢	41.4	600	37.9	550	37.9	550
		CF3M不锈钢	41.4	600	37.9	550	37.9	550
		Monel ^{®(4)}	41.4	600	37.9	550	37.9	550
		Hastelloy [®] C ⁽⁴⁾	41.4	600	37.9	550	37.9	550
		铝青铜 ⁽⁴⁾	41.4	600	37.9	550	37.9	550
	DN 40和50 / 1-1/2和2 in.	WCC钢	41.4	600	31.0	450	31.0	450
		LCC钢	41.4	600	31.0	450	31.0	450
		CF8M不锈钢	41.4	600	31.0	450	31.0	450
		CF3M不锈钢	41.4	600	31.0	450	31.0	450
		Monel [®]	41.4	600	31.0	450	31.0	450
		Hastelloy [®] C ⁽⁴⁾	41.4	600	31.0	450	31.0	450
		铝青铜	41.4	600	31.0	450	31.0	450

1. 不得超出本指导手册中的压力/温度限制以及任何适用的标准或法规限制。
2. 给出的压力限值只基于阀体尺寸和阀体材质。装配的减压阀的实际压力限值可能会下降，具体情况取决于温度、阀体端部连接方式、阀膜、阀座和/或减压阀的阀芯材质。
3. 见表1和表2了解提供的所有阀体尺寸。
4. 不适用于1/4 NPT阀体尺寸。

MR95系列

表5. MR95系列温度范围⁽¹⁾⁽²⁾⁽⁵⁾

阀内件材料	阀座	阀膜	O型圈	阀膜保护层	垫圈	温度	
						°C	°F
丁腈橡胶 (NBR)	✓		✓			-40至82	-40至180
氯丁橡胶 (CR)		✓				-40至82	-40至180
氟橡胶 (FKM) ⁽³⁾	✓	✓	✓			-18至149, 介质为热水时温度不能高于 200°F	0至300, 介质为热水时温度不能高于 200°F
三元乙丙橡胶 (EPDM)	✓	✓	✓			-7至135	20至275
全氟橡胶 (FFKM)	✓		✓			-18至218	0至425
聚四氟乙烯 (PTFE)	✓			✓		-40至204	-40至400
金属	✓	✓				-40至343	-40至650
复合材料					✓	-40至204, 介质为蒸汽时温度不能高于 300°F	-40至400, 介质为蒸汽时温度不能高于 300°F
石墨					✓	-40至343	-40至650

阀体材料	温度	
	°C	°F
灰铸铁	-29至208	-20至406
WCC钢 ⁽⁴⁾	-29至343	-20至650
LCC钢 ⁽⁴⁾	-40至343	-40至650
不锈钢 ⁽⁴⁾ , Monel® 或 Hastelloy® C	-40至288	-40至550
铝青铜	-40至260	-40至500

1. 不得超出本产品样本中的压力/温度限制以及任何适用的标准或法规限制。
 2. 给出的温度限制仅基于阀体尺寸和阀体材料。根据减压阀的阀体端部连接方式、阀膜、阀座和/或阀内件材料，组装好的减压阀的实际温度限制可能会降低和变化。
 3. 不适用于蒸汽服务。
 4. 满足API 614的要求(阀内件为不锈钢)。
 5. 可根据需求提供特殊的低温应用，操作温度-60至40°C / -76至104°F。低温应用通过了Emerson实验室锁定和外部泄漏测试，最低温度降至-60°C / -76°F。

表6. MR95LD, MR95HD和MR95HDP型流量和选型计算系数

阀体尺寸		全开系数 (用于缩流阀芯选项)			C ₁	K _m	IEC选型计算系数		
DN	In.	C _v	C _g	C _s			X _T	F _D	F _L
----	1/4	1.1	37	1.85	33.6	0.74	0.715	0.62	0.86
15	1/2	2.9	103	5.15	35.5	0.79	0.797	0.70	0.89
20和25	3/4和1	6.0	221	11.05	36.8	0.88	0.857	0.68	0.94
40和50	1-1/2和2	18.1	700	35.00	38.7	0.88	0.945	0.65	0.94

K_m = F_L²

表7. 带缩流阀芯选项的MR95系列减压阀流通能力系数

阀体尺寸		带缩流阀芯选项的MR95系列 全开系数	原95系列 全开系数
DN	In.	C _g	C _g
----	1/4 NPT	28	28
15	1/2	70	67
20和25	3/4和1	156	156
40和50	1-1/2和2	482	475

1. 带缩流阀芯选项的减压阀提供了与旧95系列接近的全开流量。

Monel®商标归Special Metals Corporation所有。
 Hastelloy® C商标归Haynes International, Inc.所有。

**警告**

不遵循这些说明或不正确安装和维护此设备可能导致爆炸、起火和/或化学污染，造成财产损失和人身伤亡。

Fisher™减压阀 必须按照联邦、州和当地规范、规章和规定以及Emerson Process Management Regulator Technologies, Inc. (Emerson)的说明安装、操作和维护。

若减压阀排气或者在系统中发生渗漏，则可能需要对其进行检修。不消除故障可能导致危险状况。

由无资格的人员进行安装、操作和维护可能导致调节不当和操作不安全。这两种状况都可能导致设备损坏或人身伤害。只有取得相关资质的人员才可安装或维修MR95系列减压阀。

简介

本手册的范围

本手册提供了MR95系列减压阀的安装、调节、维护和零件订购说明。这些减压阀通常单独发货，用于管道或面板安装或者安装在其他设备上。有关与其他设备配合使用的说明和零件清单，请参阅各自的手册。

产品说明

MR95系列适用于液体、气体、空气和蒸汽等多种流体介质。

典型应用包括但不限于清洗罐、小型加热器、燃油和油气管线、供气系统、测试装置和灭菌器。

减压阀

MR95L、MR95H、MR95HP和MR95HT型是直接作用式减压阀，适用于需要将出口压力控制在0.14到27.6 bar / 2到400 psig之间的应用。

压差减压阀

MR95LD, MR95HD和MR95HDP型是压差减压阀。压差范围为3.4到10.3 bar / 2到150 psi。

表1-6给出了详细的供货数据，图1为典型的MR95系列减压阀。

工作原理

MR95H、MR95L、MR95HP、和MR95HT型减压阀

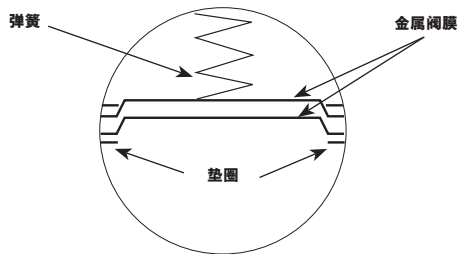
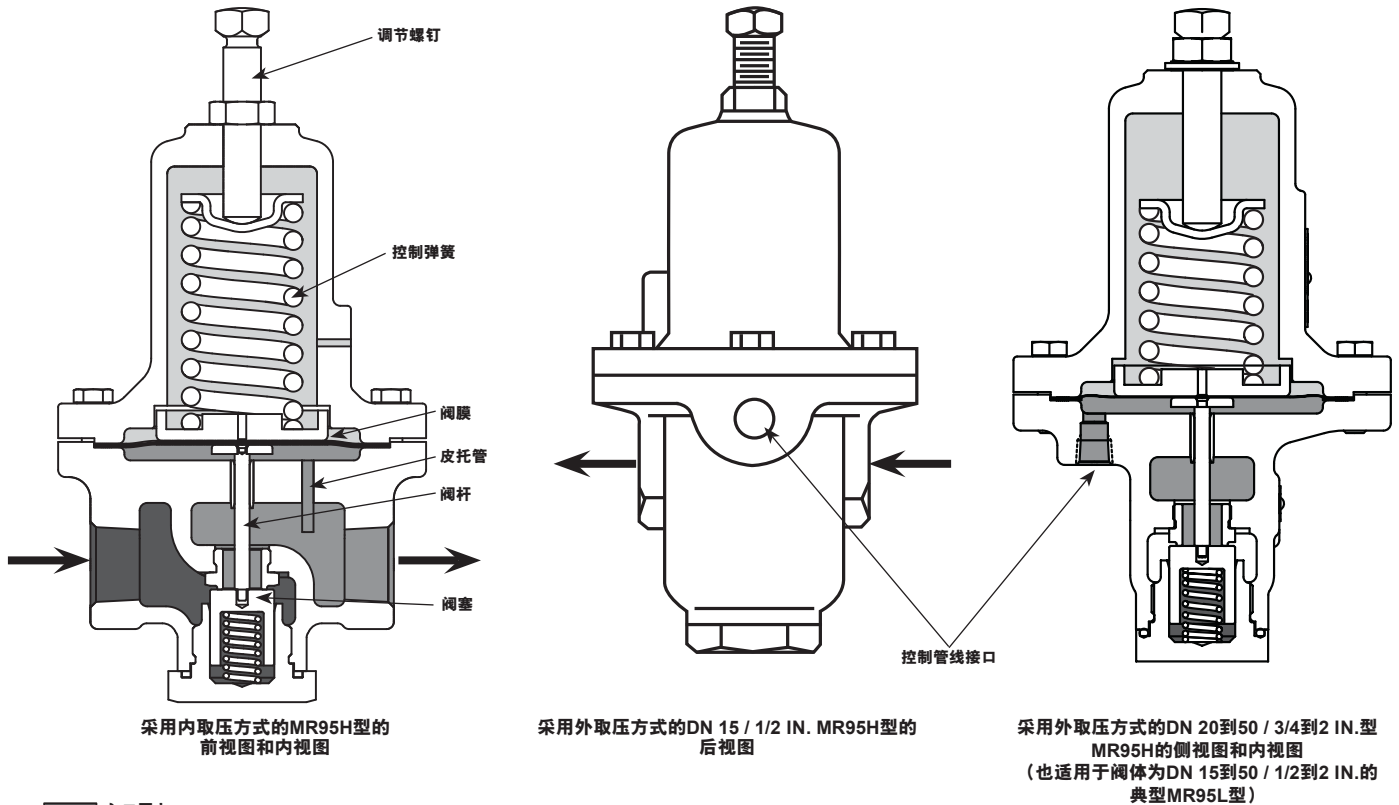
MR95L、MR95H、MR95HP和MR95HT型(请参见图2)是直接作用式减压阀，使用弹簧力来调节出口压力。下游压力在内部通过阀体，或者在外部通过控制管线作用在阀膜的下方。当下游压力达到或超过设定压力时，阀座会在压力下堵住阀芯，从而禁止流体经过减压阀。当下游对流体的需求上升时，下游压力会稍稍降低，从而允许弹簧伸长，使阀杆下移，阀座脱离阀芯，这样，流体即可经过阀体流入到下游系统。

MR95LD, MR95HD和MR95HDP型压差减压阀

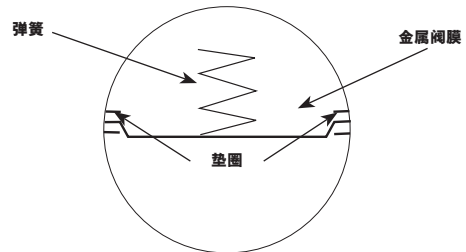
MR95LD, MR95HD和MR95HDP型会在负载供应压力和减压阀下游压力之间保持一个压差。

请参见图2。减压阀设计将阀膜和压力响应腔与主管路隔开。下游压力（出口压力）通过皮托管或取压孔作用

MR95系列



带2个金属阀膜的MR95H型 (也是除阀体尺寸为1/4 NPT、弹簧范围为0.14到0.41 bar / 2到6 psi的MR95L型以外的典型MR95HT和MR95L型)

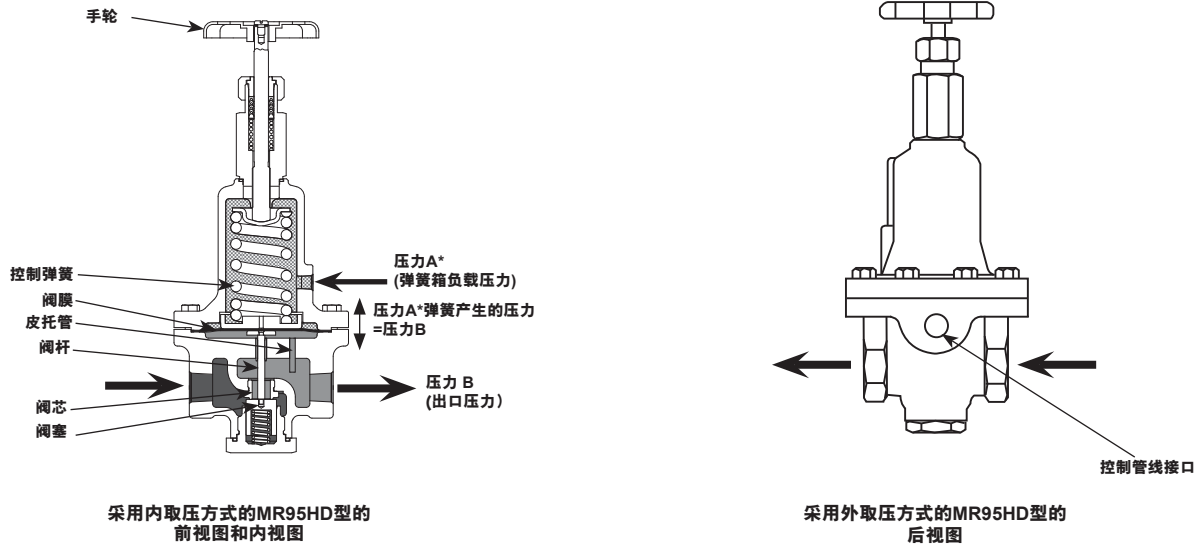


MR95L型(1/4 NPT、0.14到0.41 bar / 2到6 psi范围)带金属阀膜

图2. MR95系列工作原理示意图

在阀膜下方。如果下游压力上升，阀膜下方的压力也会上升。此压力会克服弹簧压力和负载供应压力，并推动阀杆上升。阀塞弹簧会迫使阀塞移到靠近阀芯的位置。经过减压阀的流体会减少，从而使下游压力恢复到所需

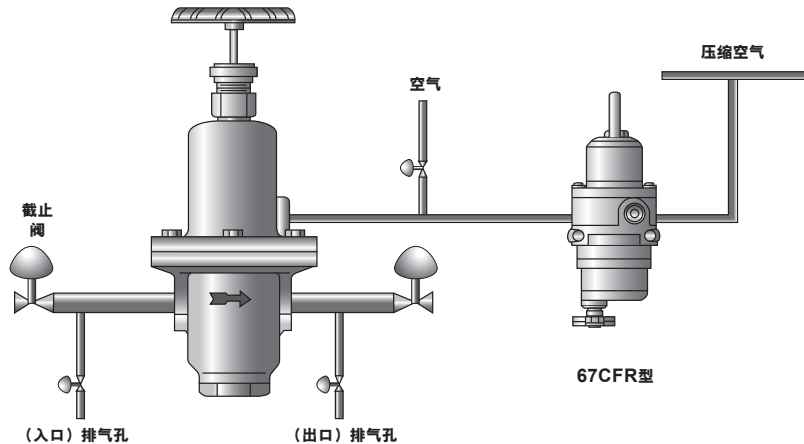
的压差水平。当下游压力下降时，相反的情况会发生。阀膜下方的压力会下降。阀杆会向下推动阀塞，以打开流体并增大经过减压阀的流体。下游压力会重新上升到所需的压差水平。



- 入口压力
- 出口压力
- ▨ 加载压力

*压力A可能来自另一个压力系统或手动负载减压阀。

图2. MR95系列工作原理示意图(续)



MR95LD型 (也适用于MR95HD型)

图3. 压差减压阀安装示意图

安装



警告

安装此减压阀时，如果不采取适当的过压保护措施，工作条件可能会超出“技术规格”部分和/或调压器铭牌上给出的限值，从而造成人身伤害或系统损坏。有关如何防止工作条件超出这些限值的建议，请参阅“过压保护”部分。

此外，减压阀受到物理损坏后可能会因所积聚的气体逸出而造成人身伤害或财产损失。

为了避免此类损坏和损失，请将减压阀安装在安全的位置。

在封闭的条件下或室内，逸出的气体可能会积聚并产生爆炸危险。在这种情况下，应将排气孔引到室外。

对于带有弹簧箱排气孔的减压阀，应一直打开排气孔，使气体能够自由排放到空气中。保护开口，防止雨雪、昆虫以及可能堵塞弹簧箱排气孔或排气管道的其他任何异物进入。

所有压力设备应安装在非地震区；不应暴露于火中；并确保不会受到雷击(闪电)袭击。

MR95系列

在安装减压阀之前：

- 打开减压阀的包装，并取出阀体端部接口和弹簧箱中的压力接口的保护塞。
- 检查减压阀并确保它未损坏或未在运输过程中积聚异物。
- 清除管路和管道中的所有碎屑或灰尘。
- 在NPT阀体的外部管道螺纹上涂抹管道密封胶，或者对法兰阀体使用适当的垫圈。
- 确保气流按照阀体上的箭头方向经过减压阀。

在DN 40或50 / 1-1/2或2 in.的MR95H、MR95HP、和MR95HT型上，弹簧箱排气孔带有螺纹，因此可以连接排气管道，以便让气体排放到远处。对于DN 15、20和25 / 1/4 NPT、1/2、3/4和1 in.的MR95H、MR95HP、和MR95HT型阀体，可以应要求提供带螺纹的排气孔。防风雨、抗虫害的排气孔可以保护排气管道的裸露端。定期检查所有排气孔和远端排气管道，以确保它们畅通无阻。

在MR95LD、MR95HD和MR95HDP型上，负载压力连接到弹簧箱中的1/4 NPT接口上。

过压保护



警告

当此减压阀出现下列情况时，可能会由于积聚的气体逸出或承压部件爆裂而导致人身伤害、设备损坏或泄漏：

- **过压**
- **安装在工作条件可能超出“技术规格”部分和铭牌所指定限值的环境中**
- **工作条件超出邻接管道或管道连接件的额定值**

为了避免此类伤害或损坏，应提供泄压或限压装置，以防止工作条件超出这些限值。

MR95H和MR95HD型的出口压力额定值等于入口压力额定值。MR95L、MR95LD、MR95HP和MR95HT型的出口压力额定值低于入口压力额定值。

建议的压力限值压印在减压阀铭牌上。如果实际入口压力超出最大工作出口压力额定值，则需要某种类型的过压保护。如果减压阀的入口压力大于下游设备的安全工作压力，请采取外部过压保护措施。

外部过压保护的常见方法包括使用泄压阀、监测减压阀、关闭装置和串联调压。

即使减压阀在最大压力限值之下运行，也不能完全排除外部来源或管道中碎屑导致损坏的可能。如果减压阀处于过压的环境中，请检查其是否出现任何损坏。

启动

注

“技术规格”部分以及表3和表4列示了各阀体的最大入口压力、压差和出口压力。请使用压力表监测启动过程中的入口压力、出口压力和任何负载压力。

1. 确保正确完成了安装并正确调节了下游设备。
2. 确保已关闭所有截止阀和排气阀。
3. 逆时针转动调节螺钉（对于MR95L、MR95H、MR95HP和MR95HT型）或手轮（对于MR95LD、MR95HD和MR95HDP型），释放控制弹簧。
4. 按如下顺序慢慢打开阀门：
 - a. 负载供应和控制管路阀门（如果使用）
 - b. 入口截止阀
 - c. 出口截止阀
5. 根据“调节”章节步骤，将减压阀调节为所需的出口(控制)压力。

调节



警告

为避免因承压部件的破裂或集聚气体爆炸导致的人身伤害、财产损失或设备损坏，切勿调节控制弹簧使其产生高于其出口压力范围上限的出口压力。若所需出口压力不在该控制弹簧的范围之内，请安装具有正确范围的弹簧。

可以在铭牌上压印的压力范围内更改减压阀的出厂设定。按照下面的步骤操作可正确调节出口（控制）弹簧。如果更改了弹簧范围，一定要更改铭牌上压印的弹簧范围。

所有MR95系列减压阀弹簧都可以卸下以实现零出口压力。表3和表4中显示了建议的可用出口压力范围、最大入口压力和最高温度以及相应弹簧的颜色代码。

MR95L、MR95H、MR95HP和MR95HT型

标号请参照图6、图8或图9确定。

1. 松开锁紧螺母（标号17）。
2. 旋转调节螺钉（标号15），顺时针旋转将增大出口压力，或逆时针旋转将减小出口压力。
3. 在调节过程中，使用压力表监测出口压力。
4. 拧紧锁紧螺母（标号17）以维持设定。

MR95LD、MR95HD和MR95HDP型

标号请参照图7或图10确定。

1. 旋转手轮（标号38），顺时针旋转增大出口压力，或逆时针旋转减小出口压力。
2. 在调节过程中，使用压力监测出口压力。

关闭

1. 关闭减压阀入口处的上游截止阀。
2. 关闭减压阀出口处的下游截止阀。

3. 慢慢打开减压阀和下游截止阀之间的泄放阀，以释放下游压力。如果不对减压阀弹簧进行调节，上游截止阀和下游截止阀之间的全部压力将通过泄放阀释放，因为当出口压力减小时，MR95L、MR95H、MR95HP或MR95HT型将会打开。对于MR95L、MR95H、MR95HP和MR95HT型，请跳过第4、5和6步。对于MR95LD、MR95HD和MR95HDP型，请继续执行第4到6步。
4. 关闭负载压力截止阀。
5. 慢慢释放负载压力以释放弹簧箱中的压力。
6. 慢慢（通过泄放阀）释入口压力，以释放减压阀中剩余的全部压力。

维护



警告

为避免因所积聚的气体突然释放压力或爆炸引起的人身伤害、财产损失或设备损坏，切记一定要先将减压阀与系统压力隔离并释放掉减压阀中的所有内部压力后，再进行维护或拆卸。

为了避免弹簧或承压式执行机构造成人身伤害，请在拆卸之前确保彻底拧下调节螺钉并释放弹簧箱压力。否则，弹簧负载或负载压力可能会导致弹簧箱弹出。

拆下维修的减压阀在恢复使用前必须测试其是否正常工作。只有Emerson制造的零件才能用于修理Fisher™减压阀。

由于外部原因可能导致正常磨损或损坏，应定期检查和维修该减压阀。检查和更换零件的频率取决于使用条件的苛刻程度或当地、州和联邦法规的要求。

MR95系列

由于可能会出现正常磨损，因此请定期对零件进行检查，必要时进行更换。检查的频率取决于工作条件的恶劣程度或州/省和联邦/国家的法律要求。

根据需要更换O形圈、垫圈、阀膜和填料等零件。重新装配减压阀时，始终涂上润滑剂。装配图中列示了适用的润滑剂。

不必将减压阀从管道中取出即可将其拆卸。所有标号请参照图4到图10。

更换或维护阀芯和阀塞

如果阀门看起来无法紧闭，表明阀芯和阀塞可能已经磨破或损坏。按如下步骤检查和/或更换它们。

1. 关闭减压阀。请参阅“关闭”部分以了解正确的步骤。
2. 从阀体（标号1）上拧下阀塞导套（标号5）。阀塞弹簧（标号26）和阀塞（标号4）将与阀塞导套一同正常脱离阀体。在阀体尺寸为DN 40或50 / 1-1/2或2 in.的减压阀上，阀杆（标号6）也将脱离阀体。
3. 检查阀塞（标号4）表面，确保阀塞的合成橡胶、PTFE或抛光金属表面都未损坏。还应检查MR95HP型阀塞上的外置O形圈（标号4c）。如果发现损坏，请更换阀塞组件。
4. 检查阀芯（标号3）的边缘。如果发现损坏，请从阀体（标号1）上拧下阀芯并换上新的阀芯。请参见表7以获得正确的扭矩值。
5. 按照上述步骤的相反顺序重新装配减压阀。当安装阀塞导套（标号5）时，在螺纹和密封表面上涂上密封剂，确保金属之间充分密封。请参见表8以获得正确的扭矩值。

弹簧箱盖螺钉扭矩检查

一部分MR95系列在使用一段时间后，可能需要重新拧紧弹簧箱盖螺钉。请按以下步骤进行：

1. 关闭减压阀。请参阅“关闭”部分以了解正确的步骤。
2. 以交叉方式重新拧紧箱盖螺钉（标号16），正确的扭矩值参见表9。

3. 按照“启动”部分重新给减压阀加压。
4. 如有需要，请参阅“更换阀膜”部分。

更换阀膜

当减压阀对压差或下游压力变化无响应时，如果流体泄漏或排放到弹簧箱中（减压阀），或者负载压力似乎泄漏到下游管道中（压差减压阀），表明阀膜可能已经磨破或破裂。请按如下方式检查/更换阀膜：

注意事项

金属阀膜具有锋利的薄边。为了避免伤手，请小心翼翼地拿放阀膜，尤其是阀膜边缘。

1. 关闭减压阀。请参阅“关闭”部分以了解正确的步骤。
2. **对于MR95L、MR95H、MR95HP和MR95HT型** — 松开锁紧螺母（标号17）并逆时针旋转调节螺钉（标号15）以释放所有弹簧压力。**对于MR95LD、MR95HD和MR95HDP型** — 逆时针旋转手轮（标号38）以释放所有弹簧压力。

注意事项

当拆卸采用垂直安装或者弹簧箱并未朝上的其他应用中的MR95系列时，请为弹簧箱提供足够的支撑。如果未提供足够的支撑，当帽螺钉松脱时，弹簧箱可能会坠落并造成人身伤害。

3. 从阀膜箱上卸下帽螺钉（标号16）。提起整个弹簧箱（标号2）使其离开阀体（标号1）。
4. 卸下上弹簧座（标号9）和减压阀弹簧（标号11）。对于阀体尺寸为DN 40和50 / 1-1/2和2 in.的MR95H、MR95HP和MR95HT型，请跳过第5和6步。
5. **对于MR95HD和MR95HDP型以及阀体尺寸为DN 25 / 1/4 NPT到1 in.的MR95H、MR95HP和MR95HT型** — 卸下下弹簧座（标号8）。**对于MR95L和MR95LD型** — 卸下阀膜头组件（标号21，下弹簧座和阀膜头拧在一起）。

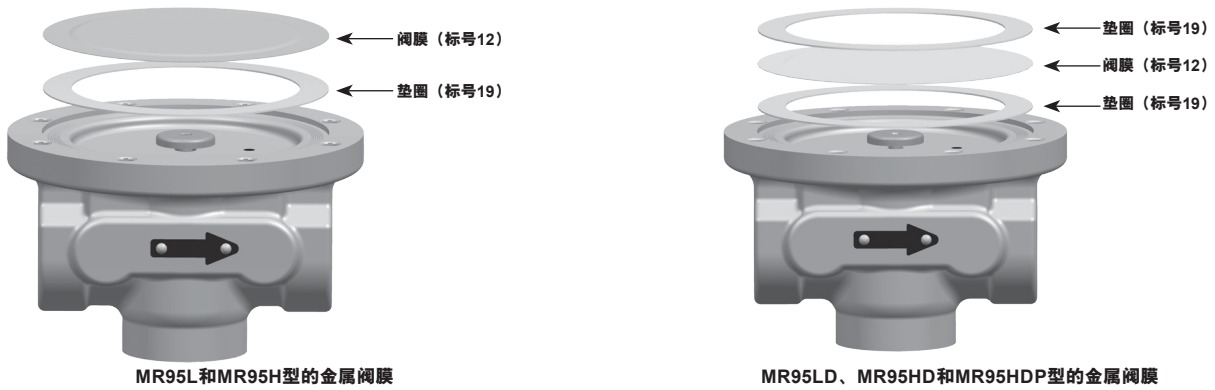


图4. 阀体尺寸为1/4 NPT, DN 15到25 / 1/2到1 in.的MR95系列的阀膜装配图

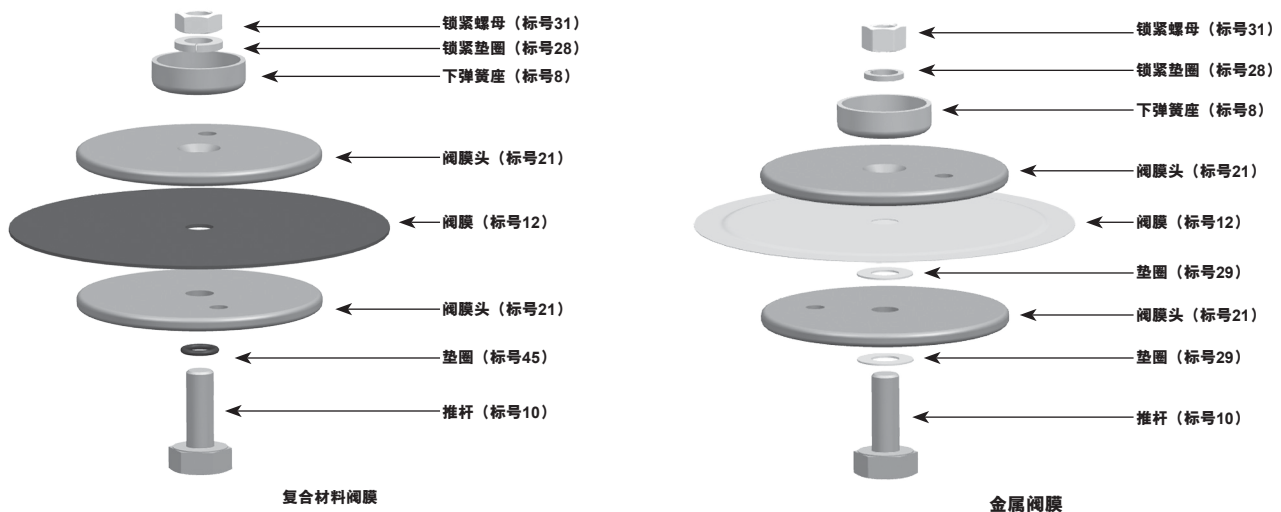


图5. 阀体尺寸为DN 40和50 / 1-1/2和2 in.的MR95系列的阀膜装配图

表8. 需要的阀膜数量

阀体尺寸	型号	弹簧范围	阀膜材质	阀膜数量
1/4 NPT	MR95L和MR95LD	所有范围 除0.14到0.41 bar / 2到6 psig以外的所有范围 0.14到0.41 bar / 2到6 psig	三元乙丙橡胶(EPDM)	1
			氯丁橡胶(CR)	1
			氟橡胶(FKM)	2
	MR95H, MR95HD, MR95HD和MR95HDP	所有范围	金属	2
			金属	1
			金属	2
DN 15到50 / 1/2到2 in.	所有型号	所有范围	三元乙丙橡胶(EPDM)	1
			氟橡胶(FKM)	2
			氯丁橡胶(CR)	1
			金属	2
			三元乙丙橡胶(EPDM)	2
			氟橡胶(FKM)	2
			氯丁橡胶(CR)	1

- 卸下阀膜 (标号12) 并检查是否损坏。如果发现损坏, 请进行更换。请参见表8以了解需要的阀膜数量。前进到第9步。
- 对于阀体尺寸DN 40和50 / 1-1/2和2 in.的型号, 卸下阀膜和阀膜头。只能拆卸尺寸为DN 40和50 / 1-1/2和2 in.的型号的阀膜头。拆卸阀膜头以检查阀膜 (标号12) 和两个小型阀膜垫圈 (标号29) 或 O

- 形圈 (标号45)。从推杆 (标号10) 上卸下锁紧螺母 (标号31) 并分离此组件。如果使用了合成橡胶阀膜, 则会使用一个O形圈来密封推杆的四周, 而垫圈需要与不锈钢阀膜配合使用。
- 卸下阀杆组件(标号6)(阀体尺寸为1/4 NPT的调压器除外)。检查O形圈(未显示)是否出现了磨损或损坏。如果发现损坏, 更换阀杆组件。

MR95系列

表9. 扭矩值

阀体尺寸		弹簧箱螺钉 ⁽¹⁾		阀芯		阀塞导套	
DN	In.	牛顿-米	英尺-磅	牛顿-米	英尺-磅	牛顿-米	英尺-磅
----	1/4	8.1到11	6到8	8.1到10.8	6到8	68到79	50到58
15	1/2	13到18	10到13	46到53	34到39	102到122	75到90
20和25	3/4和1	33到41	24到30	61到68	45到50	136到169	100到125
40和50	1-1/2和2	54到68	40到50	244到271	180到200	230到271	170到200

1. 当使用三元乙丙橡胶(EPDM)阀膜时, 请将弹簧箱螺钉的扭矩减小30%。

9. 卸下阀膜 (标号12) 之后, 确保取压孔 (DN 20 / 3/4 in.和更大阀体尺寸中的皮托管 [标号20]) 完全打开而且畅通无阻。
10. 如果装置有金属阀膜 (请参见图4和图5)
 - a. (只适用于MR95H、MR95HT、MR95HD和MR95HDP型、DN 40和50 / 1-1/2和2 in.的下阀膜头。) 找到推杆 (标号10) 并将其放在平面上, 让较大的平面朝下, 螺纹杆朝上 (金属阀膜推杆的底面有一个凹面)。然后找到一个较小的复合材质垫圈 (标号29) 并将其安装到推杆的螺纹端。找到并拿起其中一个阀膜头, 然后将其滑到推杆的螺纹端上, 让阀膜头的凹面面对垫圈方向。拿起第二个垫圈并将其放在推杆螺纹端上的阀膜顶部。
 - b. 更换阀体 (标号1) 的表面上负责支撑阀膜 (标号12) 的两个大型阀膜垫圈 (标号19) 之一。除MR95L和MR95LD型以及弹簧范围设定为0.14到0.41 bar / 2到6 psi的1/4 NPT以外 (它们只使用一个金属阀膜, 位于两个阀膜垫圈之间), 每个减压阀都使用了两个阀膜。另一个阀膜垫圈需要放在第二个金属阀膜的顶部。金属阀膜的凸面应放在装置中, 并让它们朝向装配人员 (面对弹簧), 但只使用一个金属阀膜时除外 (在这种情况下, 凸面应朝下 [面对阀体])。请参见图2。
11. 按照上述步骤的相反顺序重新装配。使用抗结润滑剂润滑上弹簧座 (标号9) 以及调节螺钉 (标号15) 上的裸露螺纹。按十字形交错方式安装帽螺钉 (标号16), 用手将它们尽量拧紧。
12. 为了确保阀膜具有正确的松弛度, 请安装调节螺钉 (标号15, 用于MR95L、MR95H、MR95HP和MR95HT型) 或手轮 (标号38, 用于MR95LD、MR95HD和MR95HDP型)(如果已将其彻底卸下), 并顺时针旋转。这样即可正确放置阀膜 (标号12) 以允许阀塞 (标号4) 在其整个行程内移动。拧紧帽螺钉 (标号16)。请参见表8以获得正确的扭矩值。

13. 完成装配步骤并旋转调节螺钉 (标号15) 或手轮 (标号38), 以产生所需的出口压力。对于MR95L、MR95H、MR95HP和MR95HT型, 拧紧锁紧螺母 (标号17) 获得所需的设定。

更换填料 (只限于MR95LD, MR95HD和MR95HDP型)

调节螺钉周围如果出现泄漏, 表明填料可能出现了磨损。按照如下说明更换。

1. 关闭减压阀。请参阅“关闭”部分以了解正确的步骤。
2. 取出机器螺钉 (标号41) 并提起垫圈 (标号44) 和手轮 (标号38)。
3. 拧下填料箱 (标号32)。拧下调节螺钉 (标号33) 上的填料螺母 (标号35) 和密封压圈 (标号34)。
4. 拧下并从填料箱 (标号32) 的底部拉出调节螺钉 (标号33)。
5. 拉出旧的填料 (标号36) 并换上三个新的填料。更换填料箱垫圈 (标号37)。使用通用聚四氟乙烯 (PTFE) 或锂基润滑脂润滑填料箱垫圈。
6. 将调节螺钉 (标号33) 重新安装到填料箱 (标号32) 的内部, 以便重新装配填料箱。将填料压紧环 (标号34) 滑到调节螺钉上并滑到填料箱内。在填料螺母 (标号35) 上拧上螺钉。
7. 将填料箱 (标号32) 重新放到弹簧箱 (标号2) 上。将手轮 (标号38) 和垫圈 (标号44) 放在调节螺钉 (标号33) 上并拧上机器螺钉 (标号41)。

零件订购

每次与您当地的销售部门联系订购此设备的零件时，都应按铭牌上的设备序列号或FS编号来指定零件。

在订购替换件时，应按下面的零件清单中每个所需零件的标号来指定零件。我们提供了包含全部推荐零件的单独套件。

注

在零件清单中，带NACE标记的零件适用于防腐蚀工况，详细描述可参见美国国家腐蚀工程协会（NACE）MR0175-2002，MR0103和/或ANSI/NACE MR0175/ISO 15156标准。

零件清单

标号	说明	零件号	
	零件套件（包含标号3、4、12、19、29、45、和63；并非所有类型都使用所有零件）（续）		
	MR95HT型，不锈钢阀膜和阀塞		
	1/4 NPT 阀体	RMR95HX0012	
	DN 15 / 1/2 in. 阀体	RMR95HX0042	
	DN 20和25 / 3/4和1 in. 阀体	RMR95HX0072	
	DN 40和50 / 1-1/2和2 in. 阀体	RMR95HX0102	
	零件套件（包含标号3、4、12、19、29、45、和63；并非所有类型都使用所有零件）（续）		
	MR95H和MR95HP型（续）		
	氯丁橡胶(CR) 阀膜和		
	丁腈橡胶(NBR)/黄铜 阀座		
	1/4 NPT 阀体	RMR95HX0022	
	DN 15 / 1/2 in. 阀体	RMR95HX0052	
	DN 20和25 / 3/4和1 in. 阀体	RMR95HX0082	
	DN 40和50 / 1-1/2和2 in. 阀体	RMR95HX0112	
	氯丁橡胶(CR) 阀膜和		
	丁腈橡胶(NBR)/416不锈钢 阀座		
	1/4 NPT 阀体	RMR95HX0032	
	DN 15 / 1/2 in. 阀体	RMR95HX0062	
	DN 20和25 / 3/4和1 in. 阀体	RMR95HX0092	
	DN 40和50 / 1-1/2和2 in. 阀体	RMR95HX0122	
	MR95L型		
	不锈钢 阀膜和 阀塞		
	1/4 NPT 阀体	RMR95LX0012	
	DN 15 / 1/2 in. 阀体	RMR95LX0042	
	DN 20和25 / 3/4和1 in. 阀体	RMR95LX0072	
	氯丁橡胶(CR) 阀膜和		
	丁腈橡胶(NBR)/黄铜 阀座		
	1/4 NPT 阀体	RMR95LX0022	
	DN 15 / 1/2 in. 阀体	RMR95LX0052	
	DN 20和25 / 3/4和1 in. 阀体	RMR95LX0082	
	氯丁橡胶(CR) 阀膜和		
	丁腈橡胶(NBR)/416不锈钢 阀座		
	1/4 NPT 阀体	RMR95LX0032	
	DN 15 / 1/2 in. 阀体	RMR95LX0062	
	DN 20和25 / 3/4和1 in. 阀体	RMR95LX0092	
	标号	说明	零件号
1	阀体		
2	弹簧箱		
3*	阀芯 ⁽²⁾		
	金属对金属 阀座		
	MR95L、MR95LD、MR95H、MR95HD和MR95HDP型		
	1/4 NPT 阀体尺寸		
	416不锈钢		GF04856X022
	316不锈钢		GF04856X032
	Hastelloy® C		GF04856X052
	Monel®		GF04856X042
	DN 15 / 1/2 in. 阀体尺寸		
	416不锈钢		GF04841X022
	316不锈钢		GF04841X032
	合金6		GF04841X062
	Hastelloy® C		GF04841X052
	Monel®		GF04841X042
	DN 20和25 / 3/4和1 in. 阀体尺寸		
	416不锈钢		GF04821X022
	316不锈钢		GF04821X032
	合金6		GF04821X062
	Hastelloy® C		GF04821X052
	Monel®		GF04821X042
	DN 40和50 / 1-1/2和2 in. 阀体尺寸		
	416不锈钢		GF04896X022
	316不锈钢		GF04896X032
	合金6		GF04896X062
	Hastelloy® C		GF04896X052
	Monel®		GF04896X042
	MR95HT型		
	1/4 NPT 阀体尺寸		
	416不锈钢		GF04856X022
	316不锈钢		GF04856X032
	DN 15 / 1/2 in. 阀体尺寸		
	416不锈钢		GF04841X022
	316不锈钢		GF04841X032
	合金6		GF04841X062
	DN 20和25 / 3/4和1 in. 阀体尺寸		
	416不锈钢		GF04821X022
	316不锈钢		GF04821X032
	合金6		GF04821X062
	DN 40和50 / 1-1/2和2 in. 阀体尺寸		
	416不锈钢		GF04896X022
	316不锈钢		GF04896X032
	合金6		GF04896X062
	复合材料 阀座		
	MR95L、MR95LD、MR95H、MR95HD和MR95HDP型		
	1/4 NPT 阀体尺寸		
	黄铜，氧气应用		GF05038X012
	316不锈钢，NACE ⁽¹⁾		GF05038X032
	416不锈钢		GF05038X022
	Monel®		GF05038X042
	DN 15 / 1/2 in. 阀体尺寸		
	黄铜，氧气应用		GF05327X012
	316不锈钢，NACE ⁽¹⁾		GF05327X032
	416不锈钢		GF05327X022
	Monel®		GF05327X042
	DN 20和25 / 3/4和1 in. 阀体尺寸		
	黄铜，氧气应用		GF04822X012
	316不锈钢，NACE ⁽¹⁾		GF04822X032
	416不锈钢		GF04822X022
	Monel®		GF04822X042
	DN 40和50 / 1-1/2和2 in. 阀体尺寸		
	(仅限于MR95H、MR95HD和MR95HDP型)		
	黄铜，氧气应用		GF05521X012
	316不锈钢，NACE ⁽¹⁾		GF05521X032
	416不锈钢		GF05521X022
	Monel®		GF05521X042

*推荐的备件

Hastelloy® C 商标归 Haynes International, Inc. 所有。

Monel® 商标归 Special Metals Corporation 所有。

Stellite® 商标归 Deloro Stellite Holdings Corporation 所有。

1. 符合NACE MR0175-2002, NACE MR0103和NACE MR0175/ISO 15156标准。

2. 有关MR95型缩流选项的零件号，请参见第26页上的零件编号表。

MR95系列

标号	说明	零件号	标号	说明	零件号
3*	阀芯 ⁽²⁾ (续)		6	阀杆/阀杆组件 (续)	
	MR95HP型			MR95L、MR95LD、MR95H、MR95HD和MR95HDP型 (续)	
	1/4 NPT阀体尺寸			DN 15 / 1/2 in. 阀体尺寸	
	316不锈钢, NACE ⁽¹⁾	GF05038X032		416不锈钢	
	416不锈钢	GF05038X022		不带控制管线接口	ERCA00639A0
	DN 15 / 1/2 in. 阀体尺寸			带控制管线接口	ERAA01904A0
	316不锈钢, NACE ⁽¹⁾	GF05327X032		316不锈钢	
	416不锈钢	GF05327X022		标准配置, 氧气应用	ERCA00639A4
	DN 20和25 / 3/4和1 in. 阀体尺寸			NACE ⁽¹⁾	
	316不锈钢, NACE ⁽¹⁾	GF04822X032		不带控制管线接口	ERCA00639A1
	416不锈钢	GF04822X022		带控制管线接口	
	DN 40和50 / 1-1/2和2 in. 阀体尺寸			丁腈橡胶 (NBR) 阀座	ERAA01904A1
	316不锈钢, NACE ⁽¹⁾	GF05521X032		氟橡胶 (FKM) 阀座	ERAA01904A2
	416不锈钢	GF05521X022		Hastelloy® C	ERCA00639A3
4*	阀塞、金属阀座	请参见下表		Monel®	ERCA00639A2
4*	阀盘支架组件、复合料阀座	请参见下表		DN 20和25 / 3/4和1 in. 阀体尺寸	
4a	阀盘支架	-----		416不锈钢	
4b	阀盘	-----		不带控制管线接口	ERCA00640A0
4c	O形圈 (只限于MR95HP型)	-----		带控制管线接口	ERAA01896A0
5	阀塞导套			316不锈钢	
	MR95L、MR95LD、MR95H、MR95HD和MR95HDP型			标准配置, 氧气应用	ERCA00640A4
	1/4 NPT 阀体尺寸			NACE ⁽¹⁾	
	黄铜, 氧气应用	参见316不锈钢的零件号		不带控制管线接口	ERCA00640A1
	416不锈钢	参见316不锈钢的零件号		带控制管线接口	
	316不锈钢, NACE ⁽¹⁾	GF05490X072		丁腈橡胶 (NBR) 阀座	ERAA01896A1
	Hastelloy® C	GF05490X052		氟橡胶 (FKM) 阀座	ERAA01896A2
	Monel®	GF05490X042		Hastelloy® C	ERCA00640A3
	DN 15 / 1/2 in. 阀体尺寸			Monel®	ERCA00640A2
	黄铜, 氧气应用	参见316不锈钢的零件号		DN 40和50 / 1-1/2和2 in. 阀体尺寸	
	416不锈钢	参见316不锈钢的零件号		416不锈钢	
	316不锈钢, NACE ⁽¹⁾	GF05519X122		不带控制管线接口	GF05507X022
	Hastelloy® C	GF05519X052		带控制管线接口	ERAA01906A0
	Monel®	GF05519X042		316不锈钢	
	DN 20和25 / 3/4和1 in. 阀体尺寸			标准配置, 氧气应用	GF05507X062
	黄铜, 氧气应用	参见316不锈钢的零件号		NACE ⁽¹⁾	
	416不锈钢	参见316不锈钢的零件号		不带控制管线接口	GF05507X032
	316不锈钢, NACE ⁽¹⁾	GF04830X202		带控制管线接口	
	Hastelloy® C	GF04830X052		丁腈橡胶 (NBR) 阀座	ERAA01906A2
	Monel®	GF04830X042		氟橡胶 (FKM) 阀座	ERAA01906A3
	DN 40和50 / 1-1/2和2 in. 阀体尺寸			Hastelloy® C	GF05507X052
	416不锈钢	参见316不锈钢的零件号		Monel®	GF05507X042
	316不锈钢, NACE ⁽²⁾	GF05510X152		MR95HT型	
	Hastelloy® C	GF05510X052		1/4 NPT 阀体尺寸	
	Monel®	GF05510X042		416不锈钢	ERCA00638A0
	MR95HP和MR95HT 型			316不锈钢	ERCA00638A4
	1/4 NPT 阀体尺寸			DN 15 / 1/2 in. 阀体尺寸	
	416不锈钢	参见316不锈钢的零件号		416不锈钢	ERCA00639A0
	316不锈钢, NACE ⁽¹⁾	GF05490X032		316不锈钢	ERCA00639A4
	DN 15 / 1/2 in. 阀体尺寸			DN 20和25 / 3/4和1 in. 阀体尺寸	
	416不锈钢	参见316不锈钢的零件号		416不锈钢	ERCA00640A0
	316不锈钢, NACE ⁽²⁾	GF05519X032		316不锈钢	ERCA00640A4
	DN 20和25 / 3/4和1 in. 阀体尺寸			DN 40和50 / 1-1/2和2 in. 阀体尺寸	
	416不锈钢	参见316不锈钢的零件号		416不锈钢	GF05507X022
	316不锈钢, NACE ⁽¹⁾	GF04830X032		316不锈钢	GF05507X062
	DN 40和50 / 1-1/2和2 in. 阀体尺寸			MR95HP型	
	416不锈钢	参见316不锈钢的零件号		1/4 NPT 阀体尺寸	
	316不锈钢, NACE ⁽¹⁾	GF05510X032		416不锈钢	ERCA00638A0
6	阀杆/阀杆组件			316不锈钢, NACE ⁽¹⁾	ERCA00638A1
	MR95L、MR95LD、MR95H、MR95HD和MR95HDP型			DN 15 / 1/2 in. 阀体尺寸	
	1/4 NPT 阀体尺寸			416不锈钢	
	416不锈钢, 氧气应用	ERCA00638A0		不带控制管线接口	ERCA00639A0
	316不锈钢			带控制管线接口	ERAA01904A0
	标准配置	ERCA00638A4		316不锈钢, NACE ⁽¹⁾	
	NACE ⁽¹⁾ , 只限于MR95L和MR95H型	ERCA00638A1		不带控制管线接口	ERCA00639A1
	Hastelloy® C	ERCA00638A3		带控制管线接口	
	Monel®	ERCA00638A2		丁腈橡胶 (NBR) 阀座	ERAA01904A1
				氟橡胶 (FKM) 阀座	ERAA01904A2
				DN 20和25 / 3/4和1 in. 阀体尺寸	
				416不锈钢	
				带控制管线接口	ERCA00640A0
				带控制管线接口	ERAA01896A0
				316不锈钢, NACE ⁽¹⁾	
				不带控制管线接口	ERCA00640A1
				带控制管线接口	
				丁腈橡胶 (NBR) 阀座	ERAA01896A1
				氟橡胶 (FKM) 阀座	ERAA01896A2

*推荐的备件

Hastelloy® C 商标归 Haynes International, Inc. 所有。

Monel® 商标归 Special Metals Corporation 所有。

1. 符合 NACE MR0175-2002, NACE MR0103 和 NACE MR0175/ISO 15156 标准。

2. 有关 MR95 型缩流选项的零件号, 请参见第 26 页上的零件编号表。

标号	说明	零件号	标号	说明	零件号
6	阀杆/阀杆组件 (续) DN 40和50 / 1-1/2和2 in. 阀体尺寸 416不锈钢, 氧气应用 带控制管线接口 带控制管线接口 316不锈钢, NACE ⁽¹⁾ 不带控制管线接口 带控制管线接口 丁腈橡胶(NBR)阀座 氟橡胶(FKM)阀座	GF05507X022 ERAA01906A0 GF05507X032 ERAA01906A2 ERAA01906A3	9	上部弹簧座, NACE ⁽¹⁾ (续) DN 40和50 / 1-1/2和2 in. 阀体尺寸 钢 ⁽²⁾ 不锈钢 MR95HP和MR95HT型 1/4 NPT 阀体尺寸 钢 ⁽²⁾ 不锈钢 DN 15 / 1/2 in. 阀体尺寸 钢 ⁽²⁾ 不锈钢 DN 20和25 / 3/4和1 in. 阀体尺寸 钢 ⁽²⁾ 不锈钢 DN 40和50 / 1-1/2和2 in. 阀体尺寸 钢 ⁽²⁾ 不锈钢	1P787624092 1P7876X0012 14B9950X012 14B9950X022 ERCA00382A0 ERCA00382A1 ERCA00138A0 ERCA00138A1 1P787624092 1P7876X0012
6a	阀杆	-----	10	推杆, 只限于DN 40和50 / 1-1/2和2 in. 阀体 金属对金属 阀座 416不锈钢, 只限于MR95H, MR95HD、MR95HDP和MR95HT型 316不锈钢, 只限于MR95H, MR95HD、MR95HDP和MR95HT型 Hastelloy® C, 只限于MR95H和, MR95HD和MR95HDP型 MoneI® C, 只限于MR95H, MR95HD和MR95HDP型 复合材料 阀座 416不锈钢, 只限于MR95H, MR95HD、MR95HDP和MR95HP型 316不锈钢, NACE ⁽¹⁾ 只限于MR95H, MR95HD、MR95HDP和MR95HP型 MoneI®, 只限于MR95H, MR95HD和MR95HDP型	GF05509X022 GF05509X032 GF05509X052 GF05509X042 GF05549X022 GF05549X032 GF05549X042 请参见表 3 请参见下表
6b	推板(只限于1/4 NPT, DN 15到25 / 1/2到1 in. 阀体)	-----	11	控制弹簧, NACE ⁽¹⁾⁽²⁾	
6b	O 形圈 (只限于DN 40和50 / 1-1/2到2 in. 阀体)	-----	12*	阀膜	-----
6c	O 形圈 (只限于DN 15和25 / 1/2到1 in. 阀体)	-----	13	铭牌	-----
7	阀杆导套 1/4 NPT 阀体尺寸 416不锈钢 316不锈钢, NACE ⁽¹⁾ , 氧气应用 Hastelloy® C MoneI® DN 15 / 1/2 in. 阀体尺寸 416不锈钢, 氧气应用 316不锈钢, NACE ⁽¹⁾ , 氧气应用 Hastelloy® C MoneI® DN 20到50 / 3/4到2 in. 阀体尺寸 416不锈钢 316不锈钢, NACE ⁽¹⁾ , 氧气应用 Hastelloy® C MoneI® ERCA03695A0 ERCA03695A1 ERCA03695A3 ERCA03695A2 ERCA03694A0 ERCA03694A1 ERCA03694A3 ERCA03694A2 ERCA03668A0 ERCA03668A1 ERCA03668A3 ERCA03668A2		14*	阀膜保护层, PTFE, NACE ⁽¹⁾ MR95L和MR95LD型 1/4 NPT 阀体尺寸 DN 15 / 1/2 in. 阀体尺寸 DN 20和25 / 3/4和1 in. 阀体尺寸 MR95H、MR95HP、MR95HD和MR95HDP型 1/4 NPT 阀体尺寸 DN 15 / 1/2 in. 阀体尺寸 DN 20和25 / 3/4和1 in. 阀体尺寸 DN 40和50 / 1-1/2和2 in. 阀体尺寸 15 调节螺钉, NACE ⁽¹⁾⁽²⁾ 方头调节螺钉 1/4 NPT 阀体尺寸 DN 15 / 1/2 in. 阀体尺寸 DN 20和25 / 3/4和1 in. 阀体尺寸 DN 40和50 / 1-1/2和2 in. 阀体尺寸 不锈钢方头调节螺钉 1/4 NPT 阀体尺寸 DN 15 / 1/2 in. 阀体尺寸 DN 20和25 / 3/4和1 in. 阀体尺寸 DN 40和50 / 1-1/2和2 in. 阀体尺寸 密封方头调节螺钉 DN 15 / 1/2 in. 阀体尺寸 DN 20和25 / 3/4和1 in. 阀体尺寸 DN 40和50 / 1-1/2和2 in. 阀体尺寸 手轮调节 DN 15 / 1/2 in. 阀体尺寸 16 帽螺钉, NACE ⁽¹⁾⁽²⁾ MR95L和MR95LD型 1/4 NPT 阀体尺寸 钢 (需要10个) 不锈钢 (需要10个)	11A5126X012 11A5127X012 11A5128X012 11A5129X012 11A5130X012 11A5131X012 11A5527X012 GF05533X012 GF05553X012 GF05543X012 GF05522X012 GF05533X022 GF05553X022 GF05543X022 GF05522X022 GF05553X012 GF05543X012 GF05522X012 ERAA02331A0 ERCA00651A0 ERCA00651A1
8	下部弹簧座, NACE ⁽¹⁾ MR95L、MR95LD、MR95H、MR95HD和MR95HDP型 1/4 NPT 阀体尺寸 铝制 ⁽²⁾ 不锈钢 DN 15 / 1/2 in. 阀体尺寸 铝制 ⁽²⁾ 不锈钢 DN 20和25 / 3/4和1 in. 阀体尺寸 铝制 ⁽²⁾ 不锈钢 DN 40和50 / 1-1/2和2 in. 阀体尺寸 钢 ⁽²⁾ 不锈钢 MR95HP和MR95HT型 1/4 NPT 阀体尺寸 钢 ⁽²⁾ 不锈钢 DN 15 / 1/2 in. 阀体尺寸 钢 ⁽²⁾ 不锈钢 DN 20和25 / 3/4和1 in. 阀体尺寸 钢 ⁽²⁾ 不锈钢 DN 40和50 / 1-1/2和2 in. 阀体尺寸 钢 ⁽²⁾ 不锈钢	1E392309012 1E3923X0012 1E395408012 1E3954X0042 1E398608012 1E3986X0042 1P787724152 1P7877X0012 ERCA00453A0 ERCA00453A1 ERCA00436A0 ERCA00436A1 17B8733X012 17B8733X022 1P787724152 1P7877X0012			
9	上部弹簧座, NACE ⁽¹⁾ MR95L、MR95LD、MR95H、MR95HD和MR95HDP型 1/4 NPT 阀体尺寸 钢 ⁽²⁾ 不锈钢 DN 15 / 1/2 in. 阀体尺寸 钢 ⁽²⁾ 不锈钢 DN 20和25 / 3/4和1 in. 阀体尺寸 钢 ⁽²⁾ 不锈钢	ERCA00383A0 ERCA00383A1 ERCA00823A0 ERCA00823A1 1E398725072 1E3987X0012			

*推荐的备件

Hastelloy® C商标归Haynes International, Inc.所有。

MoneI®商标归Special Metals Corporation所有。

1. 符合NACE MR0175-2002, NACE MR0103和NACE MR0175/ISO 15156标准。

2. 有关MR95型缩流选项的零件号, 请参见第26页上的零件编号表。

MR95系列

标号	说明	零件号	标号	说明	零件号
16	帽螺钉, NACE ⁽¹⁾ (续) MR95L和MR95LD型 (续) DN 15 / 1/2 in. 阀体尺寸 钢 (需要10个) 不锈钢 (需要10个) DN 20和25 / 3/4和1 in. 阀体尺寸 钢 (需要12个) 不锈钢 (需要12个) MR95H和MR95HD型 1/4 NPT 阀体尺寸 钢 (需要6个) 不锈钢 (需要6个) DN 15 / 1/2 in. 阀体尺寸 钢 (需要8个) 不锈钢 (需要8个) DN 20和25 / 3/4和1 in. 阀体尺寸 钢 (需要8个) 不锈钢 (需要8个) DN 40和50 / 1-1/2和2 in. 阀体尺寸 钢 (需要8个) 不锈钢 (需要8个) MR95HP、MR95HDP和MR95HT型 1/4 NPT 阀体尺寸 钢 (需要6个) 不锈钢 (需要6个) DN 15 / 1/2 in. 阀体尺寸 钢 (需要8个) 不锈钢 (需要8个) DN 20和25 / 3/4和1 in. 阀体尺寸 钢 (需要8个) 不锈钢 (需要8个) DN 40和50 / 1-1/2和2 in. 阀体尺寸 钢 (需要8个) 不锈钢 (需要8个)	ERCA00100A0 ERCA00100A1 GF05446X012 GF05446X022 ERCA004149A0 ERCA004149A1 ERCA00100A0 ERCA00100A1 GF05446X012 GF05446X022 ERCA00601A0 ERCA00601A3 ERCA004149A2 ERCA004149A3 ERCA00100A2 ERCA00100A3 GF05446X032 GF05446X042 ERCA00601A2 ERCA00601A3	19*	阀膜垫圈 (续) (承压式弹簧箱需要2个) (续) 用于302不锈钢蒸汽应用, Monel [®] 和Hastelloy [®] C 阀膜 MR95L和MR95LD 型 1/4 NPT 阀体尺寸 DN 15 / 1/2 in. 阀体尺寸 DN 20和25 / 3/4和1 in. 阀体尺寸 MR95H、MR95HT、MR95HD和MR95HDP型 1/4 NPT 阀体尺寸 DN 15 / 1/2 in. 阀体尺寸 DN 20和25 / 3/4和1 in. 阀体尺寸 DN 40和50 / 1-1/2和2 in. 阀体尺寸 用于不锈钢氧气应用 MR95L型 1/4 NPT 阀体尺寸 DN 15 / 1/2 in. 阀体尺寸 DN 20和25 / 3/4和1 in. 阀体尺寸 MR95H型 1/4 NPT 阀体尺寸 DN 15 / 1/2 in. 阀体尺寸 DN 20和25 / 3/4和1 in. 阀体尺寸 DN 40和50 / 1-1/2和2 in. 阀体尺寸 20 皮托管 (用于不带控制管线接口的结构) 1/4 NPT 阀体尺寸 铜, 氧气应用 304 不锈钢 316 不锈钢, NACE ⁽¹⁾ Hastelloy [®] C Monel [®] DN 15 / 1/2 in. 阀体尺寸 铜, 氧气应用 304 不锈钢 316 不锈钢, NACE ⁽¹⁾ Hastelloy [®] C Monel [®] DN 20和25 / 3/4和1 in. 阀体尺寸 铜, 氧气应用 304 不锈钢 316 不锈钢, NACE ⁽¹⁾ Hastelloy [®] C Monel [®] 21 阀膜头组件, NACE ⁽¹⁾ (只限于MR95L和MR95LD型) 1/4 NPT 阀体尺寸 铝/钢 不锈钢 DN 15 / 1/2 in. 阀体尺寸 铝/钢 ⁽²⁾ 不锈钢 DN 20和25 / 3/4和1 in. 阀体尺寸 铝/钢 ⁽²⁾ 不锈钢 21a 阀膜头 21b 下部弹簧座 21c 螺钉 21 阀膜头, DN 40和50 / 1-1/2和2 in. 尺寸 (需要2个) 镀层钢 316 不锈钢, NACE ⁽¹⁾ 和 氧气应用 Hastelloy [®] C, 只限于MR95H、 MR95HD和MR95HDP型 Monel [®] , 只限于MR95H和MR95HD型	ERCA00655A1 ERCA00491A1 ERCA00556A1 1E3931X0012 ERCA00485A1 ERCA00510A1 ERCA00526A1 ERCA00655A2 ERCA00491A2 ERCA00556A2 1E3931X0022 ERCA00485A2 ERCA00510A2 ERCA00526A2 ERCA04393A0 ERCA04393A1 ERCA04393A2 ERCA04393A4 ERCA04393A3 ERCA04277A0 ERCA04277A1 ERCA04277A2 ERCA04277A4 ERCA04277A3 GF05550X012 GF05550X022 GF05550X032 GF05550X052 GF05550X042 ERCA00381A0 ERCA00381A1 ERCA00381A2 ERCA00381A4 ERCA00381A3 ERCA00641A0 ERCA00641A1 ERCA00642A0 ERCA00642A1 ERCA00643A0 ERCA00643A1 ----- ----- ----- ERCA00578A0 ERCA00578A1 ERCA00578A3 ERCA00578A2
17	锁紧螺母, NACE ⁽²⁾ 方头调节螺钉 1/4 NPT 阀体尺寸 DN 15 / 1/2 in. 阀体尺寸 DN 20和25 / 3/4和1 in. 阀体尺寸 DN 40和50 / 1-1/2和2 in. 阀体尺寸 不锈钢方头调节螺钉 1/4 NPT 阀体尺寸 DN 15 / 1/2 in. 阀体尺寸 DN 20和25 / 3/4和1 in. 阀体尺寸 DN 40和50 / 1-1/2和2 in. 阀体尺寸 密封方头调节螺钉 DN 15 / 1/2 in. 阀体尺寸 DN 20和25 / 3/4和1 in. 阀体尺寸 DN 40和50 / 1-1/2和2 in. 阀体尺寸 T型手柄调节 1/4 NPT 阀体尺寸 DN 20和25 / 3/4和1 in. 阀体尺寸 DN 40和50 / 1-1/2和2 in. 阀体尺寸 手轮调节 DN 15 / 1/2 in. 阀体尺寸	ERCA00652A0 ERCA00380A0 GF05453X012 ERCA00633A0 ERCA00652A1 ERCA00380A1 GF05453X022 ERCA00633A1 ERCA00380A0 GF05453X012 ERCA00633A0 ERCA00652A0 GF05453X012 ERCA00633A0 ERCA00380A0	18 铭牌螺钉, 不锈钢 (需要4个) ERAA01884A0 19* 阀膜垫圈 (承压式弹簧箱需要2个) 用于302不锈钢阀膜 MR95L和MR95LD 型 1/4 NPT 阀体尺寸 DN 15 / 1/2 in. 阀体尺寸 DN 20和25 / 3/4和1 in. 阀体尺寸 MR95H、MR95HD和MR95HDP 型 1/4 NPT 阀体尺寸 DN 15 / 1/2 in. 阀体尺寸 DN 20和25 / 3/4和1 in. 阀体尺寸 DN 40和50 / 1-1/2和2 in. 阀体尺寸	ERCA00655A0 ERCA00491A0 ERCA00556A0 1E393104022 ERCA00485A0 ERCA00510A0 ERCA00526A0	

*推荐的备件

Hastelloy[®] C 商标归 Haynes International, Inc. 所有。

Monel[®] 商标归 Special Metals Corporation 所有。

1. 符合 NACE MR0175-2002, NACE MR0103 和 NACE MR0175/ISO 15156 标准。

2. 有关 MR95 型缩流选项的零件号, 请参见第 26 页上的零件编号表。

标号	说明	零件号	标号	说明	零件号
22	调节螺钉组件 T型手柄调节 1/4 NPT 阀体尺寸, NACE ⁽¹⁾⁽²⁾ DN 20和25 / 3/4和1 in. 阀体尺寸 DN 40和50 / 1-1/2和2 in. 阀体尺寸	ERAA01707A0 ERAA01716A0 ERAA01694A0 ERAA02088A0	37*	填料箱垫圈 1/4 NPT 阀体尺寸 DN 15到50 / 1/2到2 in. 阀体尺寸	ERAA01635A0 ERAA01663A0
23	手轮		38	手轮/手柄 手轮调节 1/4 NPT 阀体尺寸 DN 15到25 / 1/2到1 in. 阀体尺寸 DN 40和50 / 1-1/2和2 in. 阀体尺寸 不锈钢阀内件的手轮调节 1/4 NPT 阀体尺寸 DN 15到25 / 1/2到1 in. 阀体尺寸 DN 40和50 / 1-1/2和2 in. 阀体尺寸	ERAA01636A0 ERAA01669A0 1J410819042 ERAA02956A1 ERAA02957A1 ERAA02959A1
26	内侧阀弹簧 1/4 NPT 阀体尺寸 302 不锈钢, 氧气应用 Inconel®, NACE ⁽¹⁾ DN 15 / 1/2 in. 阀体尺寸 302 不锈钢, 氧气应用 Inconel®, NACE ⁽¹⁾ DN 20和25 / 3/4和1 in. 阀体尺寸 302 不锈钢, 氧气应用 Inconel®, NACE ⁽¹⁾ DN 40和50 / 1-1/2和2 in. 阀体尺寸 302 不锈钢, 氧气应用 Inconel®, NACE ⁽¹⁾	ERCA04280A0 ERCA04281A0 ERCA04282A0 ERCA04283A0 ERCA04284A0 ERCA04285A0 ERCA04286A0 ERCA04287A0	39	内螺纹接头 1/4 NPT 阀体尺寸 DN 15到50 / 1/2到2 in. 阀体尺寸	ERAA01637A0 ERAA01666A0
27	内侧阀座, DN 40和50 / 1-1/2和2 in. 阀体尺寸 416 不锈钢 316 不锈钢, NACE ⁽¹⁾ Hastelloy® C Monel® 黄铜, 氧气应用	ERCA00376A1 ERCA00376A2 ERCA00376A4 ERCA00376A3 ERCA00376A0	40	外螺纹接头 1/4 NPT 阀体尺寸 DN 15到50 / 1/2到2 in. 阀体尺寸	ERAA01638A0 ERAA01667A0
27	内侧阀座组件, DN 40和50 / 1-1/2 和2 in., 只限于MR95HP型 丁腈橡胶(NBR) 阀座 416 不锈钢 316 不锈钢, NACE ⁽¹⁾ 氟橡胶(FKM) 阀座 416 不锈钢 316 不锈钢, NACE ⁽¹⁾	ERAA01909A0 ERAA01909A1 ERAA01909A3 ERAA01909A2	41	螺钉 手轮调节 1/4 NPT 阀体尺寸 DN 15到25 / 1/2到1 in. 阀体尺寸 不锈钢阀内件的手轮调节 1/4 NPT 阀体尺寸 DN 15到25 / 1/2到1 in. 阀体尺寸 锁紧螺母 (只限于MR95HD和MR95HDP型, DN 40和50尺寸 / 1-1/2和2 in.) 手轮调节 不锈钢阀内件的手轮调节	ERAA01639A0 ERAA01670A0 ERAA01639A1 ERAA01670A1 ERAA01688A0 ERAA01688A1 ERAA01640A0
29*	垫圈 (需要2个) 只用于DN 40和50 / 1-1/2和2 in. 302 不锈钢 阀膜 MR95H、MR95HD和MR95HDP型 302 不锈钢 阀膜, 氧气应用 MR95H型 302 不锈钢 蒸汽应用, Monel®和Hastelloy® C 阀膜 MR95H、MR95HT、MR95HD和MR95HDP型	ERCA00579A0 ERCA00579A2 ERCA00579A1	42	弹簧, 不锈钢	ERAA01641A0 ERAA01660A0
31	锁紧螺母, 钢, 只限于DN40和50 / 1-1/2和2 in. 阀体尺寸	1P788724122	43	垫圈 1/4 NPT 阀体尺寸 DN 15到50 / 1/2到2 in. 阀体尺寸	ERAA01642A0 ERAA01671A0 ERAA01689A0
32	填料箱 手轮调节 (标准配置) 1/4 NPT 阀体尺寸 DN 15到25 / 1/2到1 in. 阀体尺寸 DN 40和50 / 1-1/2和2 in. 阀体尺寸 使用不锈钢阀内件的手轮调节 1/4 NPT 阀体尺寸 DN 15到25 / 1/2到1 in. 阀体尺寸 DN 40和50 / 1-1/2和2 in. 阀体尺寸	ERAA02699A0 ERAA01655A0 ERAA01662A0 ERAA02699A1 ERAA01655A1 ERAA01662A1	44	垫圈 手轮调节 1/4 NPT 阀体尺寸 DN 15到25 / 1/2到1 in. 阀体尺寸 DN 40和50 / 1-1/2和2 in. 阀体尺寸 不锈钢阀内件的手轮调节 1/4 NPT 阀体尺寸 DN 15到25 / 1/2到1 in. 阀体尺寸 DN 40和50 / 1-1/2和2 in. 阀体尺寸	ERAA01642A0 ERAA01671A0 ERAA01689A0 ERAA01642A1 ERAA01671A1 ERAA01689A1
33	调节螺钉 1/4 NPT 阀体尺寸 DN 15 / 1/2 in. 阀体尺寸 DN 20和25 / 3/4和1 in. 阀体尺寸 DN 40和50 / 1-1/2和2 in. 阀体尺寸	ERAA01631A0 ERAA02333A0 ERAA01673A0 ERAA01677A0	45*	O 形圈 (需要2个, 只限于MR95HD和MR95HDP型) 只用于DN 40和50 / 1-1/2和2 in. 氯丁橡胶(CR) 阀膜 氟橡胶(FKM) 阀膜 三元乙丙橡胶(EPDM) 阀膜	ERCA00664A0 ERCA00664A1 ERCA00664A2
34	填料压紧环 手轮调节 (标准配置) 1/4 NPT 阀体尺寸 DN 15到50 / 1/2到2 in. 阀体尺寸 不锈钢阀内件的手轮调节 1/4 NPT 阀体尺寸 DN 15到50 / 1/2到2 in. 阀体尺寸	ERAA01632A0 1K884924092 ERAA01632A0 1K8849X0012	47	NACE 标签	-----
35	填料箱螺母 手轮调节 不锈钢阀内件的手轮调节	ERAA01633A0 ERAA01633A1	48	釜封	-----
36	填料 (需要3个) 1/4 NPT 阀体尺寸 DN 15到50 / 1/2到2 in. 阀体尺寸	ERAA01634A0 ERAA01657A0	49	锁紧垫圈 (只用于DN 40和50 阀体 / 1-1/2和2 in.) 钢 不锈钢	ERCA00379A0 ERCA00379A1
			50*	密封垫圈 密封方头调节螺钉 DN 15 / 1/2 in. 阀体尺寸 DN 20和25 / 3/4和1 in. 阀体尺寸 DN 40和50 / 1-1/2和2 in. 阀体尺寸	1V205699012 11A9681X012 1V424699012
			51	排气孔, Y602-12型, DN 40到50 / 1-1/2到2 in. 阀体	ERAA02123A0
			52	阀塞, 不锈钢	ERAA01942A0
			62	适配器, 不锈钢, MR95L和MR95LD型, DN 20到25 / 3/4到1 in. 阀体: 2个压力表 - 需要2个 1个压力表 - 需要1个 ERAA01930A0	ERAA01930A0 ERAA01930A0
			63*	底塞密封件 1/4 NPT 阀体尺寸 丁腈橡胶(NBR) 全氟橡胶(FFKM) 氟橡胶(FKM) 三元乙丙橡胶(EPDM) 石墨	ERCA03017A0 ERCA03017A3 ERCA03017A1 ERCA03017A2 ERCA02976A0

*推荐的备件

Hastelloy® C 商标归 Haynes International, Inc. 所有。

Inconel® 商标归 Special Metals Corporation 所有。

Monel® 商标归 Special Metals Corporation 所有。

1. 符合 NACE MR0175-2002, NACE MR0103 和 NACE MR0175/ISO 15156 标准。

2. 有关 MR95 型缩流选项的零件号, 请参见第 26 页上的零件编号表。

MR95系列

标号1, MR95L和MR95LD型阀体零件号

阀体尺寸	端部连接方式	阀体材质						
		灰铸铁	WCC钢	LCC钢	CF8M不锈钢 ⁽¹⁾	CF3M不锈钢 ⁽¹⁾	Monel [®] (1)	Hastelloy [®] C ⁽¹⁾
1/4 in.	NPT	ERCA01629A0	GF04880X022	GF04880X062	GF04880X052	GF04880X042	GF04880X062	GF04880X072
DN 15 / 1/2 in. 不带控制管线接口	NPT	ERCA01658A0	GF04890X022	GF04890X082	GF04890X052	GF04890X042	GF04890X062	GF04890X072
	SWE	-----	GF05405X022	GF05405X062	GF05405X052	GF05405X042	-----	-----
	焊接法兰CL150 RF	-----	ERCA00572A0	ERCA00572A3	ERCA00572A2	ERCA00572A1	-----	-----
	焊接法兰CL300 RF	-----	ERCA00574A0	ERCA00574A3	ERCA00574A2	ERCA00574A1	-----	-----
	焊接法兰PN 16/25/40 RF	-----	ERCA00576A0	ERCA00576A2	-----	ERCA00576A1	-----	-----
DN 15 / 1/2 in. 带控制管线接口	NPT	-----	ERAA02167A1	ERAA02167A4	ERAA02167A3	ERAA02167A2	-----	-----
	焊接法兰CL150 RF	-----	ERAA02495A0	ERAA02495A3	ERAA02495A2	ERAA02495A1	-----	-----
	焊接法兰CL300 RF	-----	ERAA02497A0	ERAA02497A3	ERAA02497A2	ERAA02497A1	-----	-----
	焊接法兰PN 16/25/40 RF	-----	ERAA02500A0	ERAA02500A2	-----	ERAA02500A1	-----	-----
DN 20 / 3/4 in. 不带压力表接口 和控制管线接口	NPT	ERCA01572A0	GF04818X022	GF04818X082	GF04818X052	GF04818X042	GF04818X062	GF04818X072
	SWE	-----	GF05372X022	GF05372X062	GF05372X052	GF05372X042	-----	-----
	焊接法兰CL150 RF	-----	ERCA00580A0	ERCA00580A3	ERCA00580A2	ERCA00580A1	-----	-----
	焊接法兰CL300 RF	-----	ERCA00584A0	ERCA00584A3	ERCA00584A2	ERCA00584A1	-----	-----
	焊接法兰PN 16/25/40 RF	-----	ERCA00588A0	ERCA00588A2	-----	ERCA00588A1	-----	-----
DN 20 / 3/4 in. 不带压力表接口, 但带控制管线接口	NPT	-----	ERAA02132A1	ERAA02132A4	ERAA02132A3	ERAA02132A2	-----	-----
	焊接法兰CL150 RF	-----	ERAA02133A0	ERAA02133A3	ERAA02133A2	ERAA02133A1	-----	-----
	焊接法兰CL300 RF	-----	ERAA02134A0	ERAA02134A3	ERAA02134A2	ERAA02134A1	-----	-----
	焊接法兰PN 16/25/40 RF	-----	ERAA02135A0	ERAA02135A2	-----	ERAA02135A1	-----	-----
DN 20 / 3/4 in. 带压力表接口, 但不带控制管线	NPT	ERAA02136A0	ERAA02136A1	ERAA02136A4	ERAA02136A3	ERAA02136A2	-----	-----
	焊接法兰CL150 RF	-----	ERAA02137A0	ERAA02137A3	ERAA02137A2	ERAA02137A1	-----	-----
	焊接法兰CL300 RF	-----	ERAA02138A0	ERAA02138A3	ERAA02138A2	ERAA02138A1	-----	-----
	焊接法兰PN 16/25/40 RF	-----	ERAA02139A0	ERAA02139A2	-----	ERAA02139A1	-----	-----
DN 25 / 1 in. 不带压力表接口 和控制管道	NPT	ERCA01564A0	GF05370X022	GF05370X082	GF05370X052	GF05370X042	GF05370X062	GF05370X072
	SWE	-----	GF05371X022	GF05371X062	GF05371X052	GF05371X042	-----	-----
	焊接法兰CL150 RF	-----	ERCA00592A0	ERCA00592A3	ERCA00592A2	ERCA00592A1	-----	-----
	焊接法兰CL300 RF	-----	ERCA00596A0	ERCA00596A3	ERCA00596A2	ERCA00596A1	-----	-----
	焊接法兰PN 16/25/40 RF	-----	ERCA03686A0	ERCA03686A2	-----	ERCA03686A1	-----	-----
DN 25 / 1 in. 不带压力表接口, 但带控制管线	NPT	-----	ERAA02140A1	ERAA02140A4	ERAA02140A3	ERAA02140A2	-----	-----
	焊接法兰CL150 RF	-----	ERAA02141A0	ERAA02141A3	ERAA02141A2	ERAA02141A1	-----	-----
	焊接法兰CL300 RF	-----	ERAA02142A0	ERAA02142A3	ERAA02142A2	ERAA02142A1	-----	-----
	焊接法兰PN 16/25/40 RF	-----	ERAA02143A0	ERAA02143A2	-----	ERAA02143A1	-----	-----
DN 25 / 1 in. 带压力表接口, 但不带控制管线	NPT	ERAA02144A0	ERAA02144A1	ERAA02144A4	ERAA02144A3	ERAA02144A2	-----	-----
	焊接法兰CL150 RF	-----	ERAA02145A0	ERAA02145A3	ERAA02145A2	ERAA02145A1	-----	-----
	焊接法兰CL300 RF	-----	ERAA02146A0	ERAA02146A3	ERAA02146A2	ERAA02146A1	-----	-----
	焊接法兰PN 16/25/40 RF	-----	ERAA02147A0	ERAA02147A2	-----	ERAA02147A1	-----	-----

1. 符合NACE MR0175-2002, MR0103和NACE MR0175/ISO 15156的化学及物理要求。

- 续 -

标号	说明	零件号	标号	说明	零件号
63*	底塞密封件 (续)		65	管塞 (DN 20到50 / 3/4到2 in. 阀体), (MR95HT型需要2个) (其他型号每个压力表需要1个)	
	DN 15 / 1/2 in. 阀体尺寸			钢	ERAA03130A0
	丁腈橡胶(NBR)	ERCA03016A0		不锈钢	ERAA03131A0
	氟橡胶(FKM)	ERCA03016A1			
	三元乙丙橡胶(EPDM)	ERCA03016A2			
	石墨	ERCA02978A0	66	入口压力表 (DN 20到50 / 3/4到2 in. 阀体)	
	DN 20和25 / 3/4和1 in. 阀体尺寸			0到11 bar / 0到160 psi	
	丁腈橡胶(NBR)	ERCA00628A0		黄铜	11B8579X042
	全氟橡胶(FFKM)	ERCA00628A3		不锈钢	ERAA03132A3
	氟橡胶(FKM)	ERCA00628A1		0到20 bar / 0到300 psi	
	三元乙丙橡胶(EPDM)	ERCA00628A2		黄铜	11B8579X052
	石墨	ERCA00517A0		不锈钢	ERAA03132A4
	DN 40和50 / 1-1/2和2 in. 阀体尺寸			0到40 bar / 0到600 psi	
	丁腈橡胶(NBR)	ERCA00630A0		黄铜	11B8579X102
	全氟橡胶(FFKM)	ERCA00630A3		不锈钢	ERAA03132A5
	氟橡胶(FKM)	ERCA00630A1		0到68 bar / 0到1000 psi	
	三元乙丙橡胶(EPDM)	ERCA00630A2		黄铜	11B8579X112
	石墨	ERCA01407A0		不锈钢	ERAA03132A6
64	流量箭头	-----			

*推荐的备件

Monel® 商标归 Special Metals Corporation 所有。

Hastelloy® C 商标归 Haynes International, Inc. 所有。

标号1, MR95H, MR95HD, MR95HDP, MR95HP, 和MR95HT型阀体零件号

阀体尺寸	端部连接方式	阀体材质							
		灰铸铁	WCC钢	LCC钢	CF8M不锈钢 ⁽¹⁾	CF3M不锈钢 ⁽¹⁾	Monel ⁽¹⁾	Hastelloy [®] C ⁽¹⁾	铝青铜 ⁽¹⁾
1/4 in.	NPT	ERCA01628A0 ⁽²⁾	GF04858X022	GF04858X062	GF04858X052	GF04858X042	-----	-----	-----
DN 15 / 1/2 in. 不带 控制管线接口	NPT	ERCA01657A0 ⁽²⁾	GF04837X022	GF04837X082	GF04837X052	GF04837X042	GF04837X062	GF04837X072	-----
	SWE	-----	GF05408X022	GF05408X062	GF05408X052	GF05408X042	-----	-----	-----
	焊接法兰CL150 RF	-----	ERCA00573A0	ERCA00573A3	ERCA00573A2	ERCA00573A1	-----	-----	-----
	焊接法兰CL300 RF	-----	ERCA00575A0	ERCA00575A3	ERCA00575A2	ERCA00575A1	-----	-----	-----
	焊接法兰CL600 RF	-----	ERAA01758A0	ERAA01758A3	ERAA01758A2	ERAA01758A1	-----	-----	-----
	焊接法兰PN 16/25/40 RF	-----	ERCA00577A0	ERCA00577A2	-----	ERCA00577A1	-----	-----	-----
	整体铸造法兰CL150 RF	-----	-----	-----	-----	ERAA02397A3	ERAA02397A4	ERAA02397A5	ERAA02397A6
	整体铸造法兰CL300 RF	-----	-----	-----	-----	ERAA02398A3	ERAA02398A4	ERAA02398A5	ERAA02398A6
	整体铸造法兰CL600 RF	-----	-----	-----	-----	ERAA02399A3	ERAA02399A4	ERAA02399A5	ERAA02399A6
	整体铸造法兰 PN 16/25/40 RF	-----	-----	-----	-----	ERAA02408A3	ERAA02408A4	ERAA02408A5	ERAA02408A6
DN 15 / 1/2 in. 带控制管线接口	NPT	-----	ERCA00528A1	ERCA00528A5	ERCA00528A4	ERCA00528A3	-----	-----	-----
	焊接法兰CL150 RF	-----	ERAA02496A0	ERAA02496A3	ERAA02496A2	ERAA02496A1	-----	-----	-----
	焊接法兰CL300 RF	-----	ERAA02498A0	ERAA02498A3	ERAA02498A2	ERAA02498A1	-----	-----	-----
	焊接法兰CL600 RF	-----	ERAA02499A0	ERAA02499A3	ERAA02499A2	ERAA02499A1	-----	-----	-----
	焊接法兰PN 16/25/60 RF	-----	ERAA02501A0	ERAA02501A2	-----	ERAA02501A1	-----	-----	-----
DN 20 / 3/4 in. 不带压力表和 控制管线接口	NPT	ERCA01571A0 ⁽²⁾	GF04817X022	GF04817X082	GF04817X052	GF04817X042	GF04817X062	GF04817X072	-----
	SWE	-----	GF05368X022	GF05368X062	GF05368X052	GF05368X042	-----	-----	-----
	焊接法兰CL150 RF	-----	ERCA00581A0	ERCA00581A3	ERCA00581A2	ERCA00581A1	-----	-----	-----
	焊接法兰CL300 RF	-----	ERCA00585A0	ERCA00585A3	ERCA00585A2	ERCA00585A1	-----	-----	-----
	焊接法兰CL600 RF	-----	ERAA01749A0	ERAA01749A3	ERAA01749A2	ERAA01749A1	-----	-----	-----
	焊接法兰PN 16/25/40 RF	-----	ERCA00589A0	ERCA00589A2	-----	ERCA00589A1	-----	-----	-----
DN 20 / 3/4 in. 不带压力表 接口, 但带 控制管线接口	NPT	-----	ERCA00536A1	ERCA00536A5	ERCA00536A4	ERCA00536A3	-----	-----	-----
	焊接法兰CL150 RF	-----	ERCA00582A0	ERCA00582A3	ERCA00582A2	ERCA00582A1	-----	-----	-----
	焊接法兰CL300 RF	-----	ERCA00586A0	ERCA00586A3	ERCA00586A2	ERCA00586A1	-----	-----	-----
	焊接法兰PN 16/25/60 RF	-----	ERCA00590A0	ERCA00590A2	-----	ERCA00590A1	-----	-----	-----
DN 20 / 3/4 in. 带压力表 接口, 但不带 控制管线接口	NPT	ERCA00537A0 ⁽²⁾	ERCA00537A1	ERCA00537A5	ERCA00537A4	ERCA00537A3	-----	-----	-----
	焊接法兰CL150 RF	-----	ERCA00583A0	ERCA00583A3	ERCA00583A2	ERCA00583A1	-----	-----	-----
	焊接法兰CL300 RF	-----	ERCA00587A0	ERCA00587A3	ERCA00587A2	ERCA00587A1	-----	-----	-----
	焊接法兰PN 16/25/60 RF	-----	ERCA00591A0	ERCA00591A2	-----	ERCA00591A1	-----	-----	-----

1. 符合NACE MR0175-2002, MR0103和NACE MR0175/ISO 15156的化学及物理要求。
2. 只用于MR95H、MR95HD和MR95HDP型。
3. 仅用于MR95HT型。

- 续 -

标号	说明	零件号	标号	说明	零件号
67	出口压力表 (DN 20到50 / 3/4到2 in. 阀体)		67	出口压力表 (续)	
	0到1 bar / 0到15 psi			0到11 bar / 0到160 psi	
	黄铜	11B8579X012		黄铜	11B8579X042
	不锈钢	ERAA03132A0		不锈钢	ERAA03132A3
	0到2 bar / 0到30 psi			0到20 bar / 0到300 psi	
	黄铜	11B8579X022		黄铜	11B8579X052
	不锈钢	ERAA03132A1		不锈钢	ERAA03132A4
	0到4 bar / 0到60 psi			0到40 bar / 0到600 psi	
	黄铜	11B8579X032		黄铜	11B8579X102
	不锈钢	ERAA03132A2		不锈钢	ERAA03132A5
			69	ATEX标签	-----
			70	PED标签	-----

Monel[®]商标归Special Metals Corporation所有。
Hastelloy[®] C商标归Haynes International, Inc.所有。

MR95系列

标号1, MR95H, MR95HD, MR95HDP, MR95HP, 和MR95HT型阀体零件号

阀体尺寸	端部连接方式	阀体材质							
		灰铸铁	WCC钢 ⁽¹⁾	LCC钢 ⁽¹⁾	CF8M不锈钢 ⁽¹⁾	CF3M不锈钢 ⁽¹⁾	Monel ⁽¹⁾	Hastelloy [®] C ⁽¹⁾	铝青铜 ⁽¹⁾
DN 25 / 1 in. 不带压力表和 控制管线接口	NPT	ERCA01563A0 ⁽²⁾	GF05235X022	GF05235X082	GF05235X052	GF05235X042	GF05235X062	GF05235X072	-----
	SWE	-----	GF05367X022	GF05367X062	GF05367X052	GF05367X042	-----	-----	-----
	焊接法兰CL150 RF	-----	ERCA00593A0	ERCA00593A3	ERCA00593A2	ERCA00593A1	-----	-----	-----
	焊接法兰CL300 RF	-----	ERCA00597A0	ERCA00597A3	ERCA00597A2	ERCA00597A1	-----	-----	-----
	焊接法兰CL600 RF	-----	ERAA01750A0	ERAA01750A3	ERAA01750A2	ERAA01750A1	-----	-----	-----
	焊接法兰PN 16/25/40 RF	-----	ERAA01790A0	ERAA01790A2	-----	ERCA01790A1	-----	-----	-----
	整体铸造法兰CL150 RF	-----	-----	-----	-----	ERCA00551A2	ERCA00551A4	ERCA00551A5	ERCA00551A6
	整体铸造法兰CL300 RF	-----	-----	-----	-----	ERCA00552A2	ERCA00552A4	ERCA00552A5	ERCA00552A6
	整体铸造法兰CL600 RF	-----	-----	-----	-----	ERAA01752A2	ERAA01752A4	ERAA01752A5	ERAA01752A6
整体铸造法兰 PN 16/25/40 RF	-----	-----	-----	-----	ERCA00555A2	ERCA00555A4	ERCA00555A5	ERCA00555A6	
DN 25 / 1 in. 不带 压力表接口, 但带控制 管线接口	NPT	-----	ERCA00546A1	ERCA00546A5	ERCA00546A4	ERCA00546A3	-----	-----	-----
	焊接法兰CL150 RF	-----	ERCA00594A0	ERCA00594A3	ERCA00594A2	ERCA00594A1	-----	-----	-----
	焊接法兰CL300 RF	-----	ERAA02148A0	ERAA02148A3	ERAA02148A2	ERAA02148A1	-----	-----	-----
	焊接法兰PN 16/25/40 RF	-----	ERAA02149A0	ERAA02149A2	-----	ERAA02149A1	-----	-----	-----
DN 25 / 1 in. 带压力表接 口, 但不带 控制 管线接口	NPT	ERCA00547A0 ⁽²⁾	ERCA00547A1	ERCA00547A5	ERCA00547A4	ERCA00547A3	-----	-----	-----
	焊接法兰CL150 RF	-----	ERCA00595A0	ERCA00595A3	ERCA00595A2	ERCA00595A1	-----	-----	-----
	焊接法兰CL300 RF	-----	ERAA02150A0	ERAA02150A3	ERAA02150A2	ERAA02150A1	-----	-----	-----
	焊接法兰PN 16/25/40 RF	-----	ERAA02151A0	ERAA02151A2	-----	ERAA02151A1	-----	-----	-----
DN 40 / 1-1/2 in. 不带压力表和 控制管线接口	NPT	ERCA01591A0 ⁽²⁾	GF05411X022	GF05411X082	GF05411X052	GF05411X042	GF05411X062	GF05411X072	-----
	SWE	-----	GF05413X022	GF05413X062	GF05413X052	GF05413X042	-----	-----	-----
	焊接法兰CL150 RF	-----	ERAA01760A0	ERAA01760A3	ERAA01760A2	ERAA01760A1	-----	-----	-----
	焊接法兰CL300 RF	-----	ERAA01761A0	ERAA01761A3	ERAA01761A2	ERAA01761A1	-----	-----	-----
	焊接法兰CL600 RF	-----	ERAA01783A0	ERAA01783A3	ERAA01783A2	ERAA01783A1	-----	-----	-----
	焊接法兰PN 16/25/40 RF	-----	ERAA01762A0	ERAA01762A2	-----	ERAA01762A1	-----	-----	-----
DN 40 / 1-1/2 in. 不带压力表接 口, 但带控制 管线接口	NPT	-----	ERCA00559A1	ERCA00559A5	ERCA00559A4	ERCA00559A3	-----	-----	-----
	焊接法兰CL150 RF	-----	ERAA02368A0	ERAA02368A3	ERAA02368A2	ERAA02368A1	-----	-----	-----
	焊接法兰CL300 RF	-----	ERAA02369A0	ERAA02369A3	ERAA02369A2	ERAA02369A1	-----	-----	-----
	焊接法兰PN 16/25/40 RF	-----	ERAA02370A0	ERAA02370A2	-----	ERAA02370A1	-----	-----	-----
DN 40 / 1-1/2 in. 带压力表接 口, 但不带 控制 管线接口	NPT	ERCA00560A0 ⁽²⁾	ERCA00560A1 ⁽²⁾	ERCA00560A5 ⁽²⁾	ERCA00560A4 ⁽²⁾	ERCA00560A3 ⁽²⁾	-----	-----	-----
	焊接法兰CL150 RF	-----	ERAA02374A0 ⁽²⁾	ERAA02374A3 ⁽²⁾	ERAA02374A2 ⁽²⁾	ERAA02374A1 ⁽²⁾	-----	-----	-----
	焊接法兰CL300 RF	-----	ERAA02375A0 ⁽²⁾	ERAA02375A3 ⁽²⁾	ERAA02375A2 ⁽²⁾	ERAA02375A1 ⁽²⁾	-----	-----	-----
	焊接法兰PN 16/25/40 RF	-----	ERAA02376A0 ⁽²⁾	ERAA02376A2 ⁽²⁾	-----	ERAA02376A1 ⁽²⁾	-----	-----	-----

1. 符合NACE MR0175-2002, MR0103和NACE MR0175/ISO 15156的化学及物理要求。
2. 只适用于MR95H、MR95HD和MR95HDP。
3. 仅用于MR95HT型。

- 续 -

Monel®商标归Special Metals Corporation所有。
Hastelloy® C商标归Haynes International, Inc.所有。

标号1, MR95H, MR95HD, MR95HDP, MR95HP, 和MR95HT型闸阀零件号

阀体尺寸	端部连接方式	阀体材质							
		灰铸铁	WCC钢 ⁽¹⁾	LCC钢 ⁽¹⁾	CF8M不锈钢 ⁽¹⁾	CF3M不锈钢 ⁽¹⁾	Monel ^{®(1)}	Hastelloy [®] C ⁽¹⁾	铝青铜 ⁽¹⁾
DN 50 / 2 in. 不带压力表和 控制管线接口	NPT	ERCA01590A0 ⁽²⁾	GF05290X022	GF05290X082	GF05290X052	GF05290X042	GF05290X062	GF05290X072	-----
	SWE	-----	GF05412X022	GF05412X062	GF05412X052	GF05412X042	-----	-----	-----
	焊接法兰CL150 RF	-----	ERAA01766A0	ERAA01766A3	ERAA01766A2	ERAA01766A1	-----	-----	-----
	焊接法兰CL300 RF	-----	ERAA01767A0	ERAA01767A3	ERAA01767A2	ERAA01767A1	-----	-----	-----
	焊接法兰CL600 RF	-----	ERAA01784A0	ERAA01784A3	ERAA01784A2	ERAA01784A1	-----	-----	-----
	焊接法兰PN 16/25/40 RF	-----	ERAA01768A0	ERAA01768A2	-----	ERAA01768A1	-----	-----	-----
	整体铸造法兰CL150 RF	-----	-----	-----	-----	ERCA00567A2	ERCA00567A4	ERCA00567A5	ERCA00567A6
	整体铸造法兰CL300 RF	-----	-----	-----	-----	ERCA00568A2	ERCA00568A4	ERCA00568A5	ERCA00568A6
	整体铸造法兰CL600 RF	-----	-----	-----	-----	ERAA01764A2	ERAA01764A4	ERAA01764A5	ERAA01764A6
整体铸造法兰PN 16/25/40 RF	-----	-----	-----	-----	ERCA00569A2	ERCA00569A4	ERCA00569A5	ERCA00569A6	
DN 50 / 2 in. 不带压力表接 口, 但带控制 管线接口	NPT	-----	ERCA00565A1	ERCA00565A5	ERCA00565A4	ERCA00565A3	-----	-----	-----
	焊接法兰CL150 RF	-----	ERAA02371A0	ERAA02371A3	ERAA02371A2	ERAA02371A1	-----	-----	-----
	焊接法兰CL300 RF	-----	ERAA02372A0	ERAA02372A3	ERAA02372A2	ERAA02372A1	-----	-----	-----
	焊接法兰PN 16/25/40 RF	-----	ERAA02373A0	ERAA02373A2	-----	ERAA02373A1	-----	-----	-----
DN 50 / 2 in. 带压力表接口, 但不带控制 管线接口	NPT	ERCA00566A0 ⁽²⁾	ERCA00566A1 ⁽²⁾	ERCA00566A5 ⁽²⁾	ERCA00566A4 ⁽²⁾	ERCA00566A3 ⁽²⁾	-----	-----	-----
	焊接法兰CL150 RF	-----	ERAA02377A0 ⁽²⁾	ERAA02377A3 ⁽²⁾	ERAA02377A2 ⁽²⁾	ERAA02377A1 ⁽²⁾	-----	-----	-----
	焊接法兰CL300 RF	-----	ERAA02378A0 ⁽²⁾	ERAA02378A3 ⁽²⁾	ERAA02378A2 ⁽²⁾	ERAA02378A1 ⁽²⁾	-----	-----	-----
	焊接法兰PN 16/25/40 RF	-----	ERAA02379A0 ⁽²⁾	ERAA01768A2 ⁽²⁾	-----	ERAA02379A1 ⁽²⁾	-----	-----	-----

1. 符合NACE MR0175-2002, MR0103和NACE MR0175/ISO 15156的化学及物理要求。
2. 只适用于MR95H, MR95HD和MR95HDP。
3. 仅用于MR95HT型。

标号2, 弹簧箱零件号

型号	阀体尺寸		阀座类型	弹簧箱材质					
	DN	In.		灰铸铁	WCC钢 ⁽¹⁾	LCC钢 ⁽¹⁾	CF8M 不锈钢	Monel [®]	Hastelloy [®] C
MR95L	----	1/4 NPT	钻孔 (标准配置)	ERCA03546A0	ERCA02874A0 ⁽²⁾	ERCA02874A3 ⁽²⁾	ERCA02874A2 ⁽¹⁾	-----	-----
			1/4 NPT排气孔	ERCA00609A1	ERAA01872A2 ⁽²⁾	ERAA01872A4 ⁽²⁾	ERAA01872A3 ⁽¹⁾	-----	-----
	15	1/2	钻孔 (标准配置)	ERCA03564A0	ERCA02883A0 ⁽²⁾	ERCA02883A3 ⁽²⁾	ERCA02883A2 ⁽¹⁾	-----	-----
			1/4 NPT排气孔	ERCA00615A0	ERAA01885A0 ⁽²⁾	ERAA01885A4 ⁽²⁾	ERAA01885A1 ⁽¹⁾	ERAA01885A2 ⁽¹⁾	ERAA01885A3 ⁽¹⁾
20和25	3/4和1	钻孔 (标准配置)	ERCA03497A0	ERCA02908A0 ⁽²⁾	ERCA02908A3 ⁽²⁾	ERCA02908A2 ⁽¹⁾	-----	-----	
		1/4 NPT排气孔	ERCA00623A0	ERCA00621A2 ⁽²⁾	ERCA00621A6 ⁽²⁾	ERCA00621A3 ⁽¹⁾	ERCA00621A4 ⁽¹⁾	ERCA00621A5 ⁽¹⁾	
MR95LD	----	1/4 NPT	1/4 NPT排气孔 (标准配置)	-----	ERCA03517A0	ERCA03517A3	ERCA03517A2	-----	-----
	15	1/2	1/4 NPT排气孔 (标准配置)	-----	ERCA03531A0	ERCA03531A3	ERCA03531A2	-----	-----
	20和25	3/4和1	1/4 NPT排气孔 (标准配置)	-----	ERCA04405A0	ERCA04405A2	ERCA04405A1	-----	-----
MR95H, MR95HP, 和 MR95HT	----	1/4 NPT	钻孔 (标准配置)	ERCA03544A0 ⁽³⁾	ERCA02872A0 ⁽²⁾	ERCA02872A3 ⁽²⁾	ERCA02872A2 ⁽¹⁾	-----	-----
			1/4 NPT排气孔	ERCA00610A1 ⁽³⁾	ERAA01873A2 ⁽²⁾	ERAA01873A4 ⁽²⁾	ERAA01873A3 ⁽¹⁾	-----	-----
	15	1/2	钻孔 (标准配置)	ERCA03562A0 ⁽³⁾	ERCA02881A0 ⁽²⁾	ERCA02881A3 ⁽²⁾	ERCA02881A2 ⁽¹⁾	-----	-----
			1/4 NPT排气孔	ERCA00616A0 ⁽³⁾	ERAA01886A0 ⁽²⁾	ERAA01886A4 ⁽²⁾	ERAA01886A1 ⁽¹⁾	ERAA01886A2 ⁽¹⁾	ERAA01886A3 ⁽¹⁾
20和25	3/4和1	钻孔 (标准配置)	ERCA03496A0 ⁽³⁾	ERCA02907A0 ⁽²⁾	ERCA02907A3 ⁽²⁾	ERCA02907A2 ⁽¹⁾	-----	-----	
		1/4 NPT排气孔	ERCA00624A0 ⁽³⁾	ERCA00622A2 ⁽²⁾	ERCA00622A6 ⁽²⁾	ERCA00622A3 ⁽¹⁾	ERCA00622A4 ⁽¹⁾	ERCA00622A5 ⁽¹⁾	
40和50	1-1/2和2	1/4 NPT排气孔	ERCA03641A0 ⁽³⁾	ERCA02900A0 ⁽²⁾	ERCA02900A5 ⁽²⁾	ERCA02900A2 ⁽¹⁾	ERCA02900A3 ⁽¹⁾	ERCA02900A4 ⁽¹⁾	
MR95HD和 MR95HDP	----	1/4 NPT	1/4 NPT排气孔 (标准配置)	-----	ERCA03515A0	ERCA03515A3	ERCA03515A2	-----	-----
	15	1/2	1/4 NPT排气孔 (标准配置)	-----	ERCA03529A0	ERCA03529A3	ERCA03529A2	-----	-----
	20和25	3/4和1	1/4 NPT排气孔 (标准配置)	-----	ERCA03499A0	ERCA03499A3	ERCA03499A2	-----	-----
	40和50	1-1/2和2	1/4 NPT排气孔 (标准配置)	-----	ERCA03691A0	ERCA03691A3	ERCA03691A2	-----	-----

1. 符合NACE MR0175-2002, MR0103和NACE MR0175/ISO 15156的化学及物理要求。
2. 只适用于MR95H型。

Monel[®] 商标归Special Metals Corporation所有。
Hastelloy[®] C商标归Haynes International, Inc.所有。

MR95系列

标号3, 带缩流阀芯选项的零件号

阀体尺寸		阀座类型	阀芯材料				
DN	In.		黄铜	416 不锈钢	316 不锈钢 ⁽¹⁾	Monel ⁽¹⁾	Hastelloy C ⁽¹⁾
1/4		复合材料	ERAA07702A0	ERAA07702A1	ERAA07702A2	ERAA07702A3	ERAA07702A4
15	1/2		ERAA07695A0	ERAA07695A1	ERAA07695A2	ERAA07695A3	ERAA07695A4
20到25	3/4到1		ERAA07700A0	ERAA07700A1	ERAA07700A2	ERAA07700A3	ERAA07700A4
40到50	1-1/2到2		ERAA07698A0	ERAA07698A1	ERAA07698A2	ERAA07698A3	ERAA07698A4
1/4		金属对金属	-----	ERAA07701A0	ERAA07701A1	ERAA07701A2	ERAA07701A3
15	1/2		-----	ERAA07694A0	ERAA07694A1	ERAA07694A2	ERAA07694A3
20到25	3/4到1		-----	ERAA07699A0	ERAA07699A1	ERAA07699A2	ERAA07699A3
40到50	1-1/2到2		-----	ERAA07697A0	ERAA07697A1	ERAA07697A2	ERAA07697A3

1. 符合NACE MR0175-2002, NACE MR0103和NACE MR0175/ISO 15156化学和物理要求。

标号4, 阀塞, 金属阀座

型号	材质 ⁽¹⁾	阀体尺寸, DN / IN.			
		1/4 NPT	15 / 1/2	20以及25 / 3/4和1	40以及50 / 1-1/2和2 ⁽²⁾
MR95L, MR95LD, MR95H, MR95HD, MR95HDP和MR95HT	416不锈钢	ERCA00360A0	ERCA00287A0	GF05476X022	ERCA00375A0
	316不锈钢	ERCA00360A1	ERCA00287A1	GF05476X032	ERCA00375A1
	Hastelloy® C	ERCA00360A3	ERCA00287A3	GF05476X052	ERCA00375A3
	Monel®	ERCA00360A2	ERCA00287A2	GF05476X042	ERCA00375A2
	Stellite®	-----	ERCA00287A4	GF05476X062	ERCA00375A4

1. Hastelloy® C和Monel®不适用于MR95HT型。
2. 只适用于MR95H, MR95HD, MR95HDP和MR95HT型。

标号4, 阀盘支架组件, 阀座

型号	材质	阀体尺寸, DN / IN.			
		1/4 NPT	15 / 1/2	20以及25 / 3/4和1	40以及50 / 1-1/2和2 ⁽⁴⁾
丁腈橡胶(NBR)阀座					
MR95L, MR95LD, MR95H, MR95HD和 MR95HDP	黄铜	ERCA00634A3	ERCA00635A3	ERCA00636A3	ERCA00637A3
	316不锈钢	ERCA00634A5 ⁽¹⁾	ERCA00635A5 ⁽¹⁾	ERCA00636A5 ⁽¹⁾	ERCA00637A5 ⁽²⁾
	416不锈钢	ERCA00634A4	ERCA00635A4	ERCA00636A4	ERCA00637A4
MR95HP	316不锈钢	ERAA01901A1 ⁽¹⁾	ERAA01905A1 ⁽²⁾	ERAA01892A1 ⁽¹⁾	ERCA00637A5 ⁽²⁾
	416不锈钢	ERAA01901A0	ERAA01905A0	ERAA01892A0	ERCA00637A4
氟橡胶(FKM)阀座					
MR95L, MR95LD, MR95H, MR95HD和 MR95HDP	黄铜	ERCA00634A9 ⁽³⁾	ERCA00635A9 ⁽³⁾	ERCA00636A9 ⁽³⁾	ERCA00637A9 ⁽³⁾
	316不锈钢	ERCA00634B1 ⁽¹⁾	ERCA00635B1 ⁽¹⁾	ERCA00636B1 ⁽¹⁾	ERCA00637B1 ⁽²⁾
	416不锈钢	ERCA00634B0	ERCA00635B0	ERCA00636B0	ERCA00637B0
	Monel®	ERCA00634B2	ERCA00635B2	ERCA00636B2	ERCA00637B2
MR95HP	316不锈钢	ERAA01901A2 ⁽¹⁾	ERAA01905A2 ⁽²⁾	ERAA01892A2 ⁽¹⁾	ERCA00637B1 ⁽²⁾
	416不锈钢	ERAA01901A3	ERAA01905A3	ERAA01892A3	ERCA00637B0
全氟橡胶(FFKM)阀座					
MR95L, MR95LD, MR95H, MR95HD和 MR95HDP	316不锈钢	ERCA00634B9	ERCA00635B9	ERCA00636B9	ERCA00637B9
四氟乙烯(TFE)阀座					
MR95L, MR95LD, MR95H和MR95HD	黄铜	ERCA00634B4	ERCA00635B4	ERCA00636B4	ERCA00637B4
	316不锈钢	ERCA00634B6	ERCA00635B6	ERCA00636B6	ERCA00637B6
	416不锈钢	ERCA00634B5	ERCA00635B5	ERCA00636B5	ERCA00637B5
三元乙丙橡胶(EPDM)阀座					
MR95L, MR95LD, MR95H, MR95HD和 MR95HDP	416不锈钢	ERCA00634A7	ERCA00635A7	ERCA00636A7	ERCA00637A7

1. NACE MR0175-2002, MR0103和NACE MR0175/ISO 15156
2. 氧气应用
3. 不适用于MR95L和MR95LD型。

Monel®商标归Special Metals Corporation所有。
Hastelloy® C商标归Haynes International, Inc.所有。

标号12* 复合材料阀膜, NACE MR0175-2002和NACE MR0103

型号	阀体尺寸		阀膜材质		
	DN	In.	氯丁橡胶(CR)	氟橡胶(FKM) (需要2个)	EPDM (需要2个)
MR95L和MR95LD	----	1/4 NPT	ERCA00675A0	ERCA00675A1	ERCA00675A2 ⁽¹⁾
	15	1/2	ERCA00509A0	ERCA00509A1	ERCA00509A2
	20和25	3/4和1	ERCA00599A0	ERCA00599A1	ERCA00599A2
MR95H, MR95HD, MR95HDP和MR95HP	----	1/4 NPT	ERCA00672A0	ERCA00672A1	ERCA00672A2 ⁽¹⁾
	15	1/2	ERCA00507A0	ERCA00507A1	ERCA00507A2
	20和25	3/4和1	ERCA00515A0	ERCA00515A1	ERCA00515A2
	40和50	1-1/2和2	ERCA00661A0	ERCA00661A1	ERCA00661A2

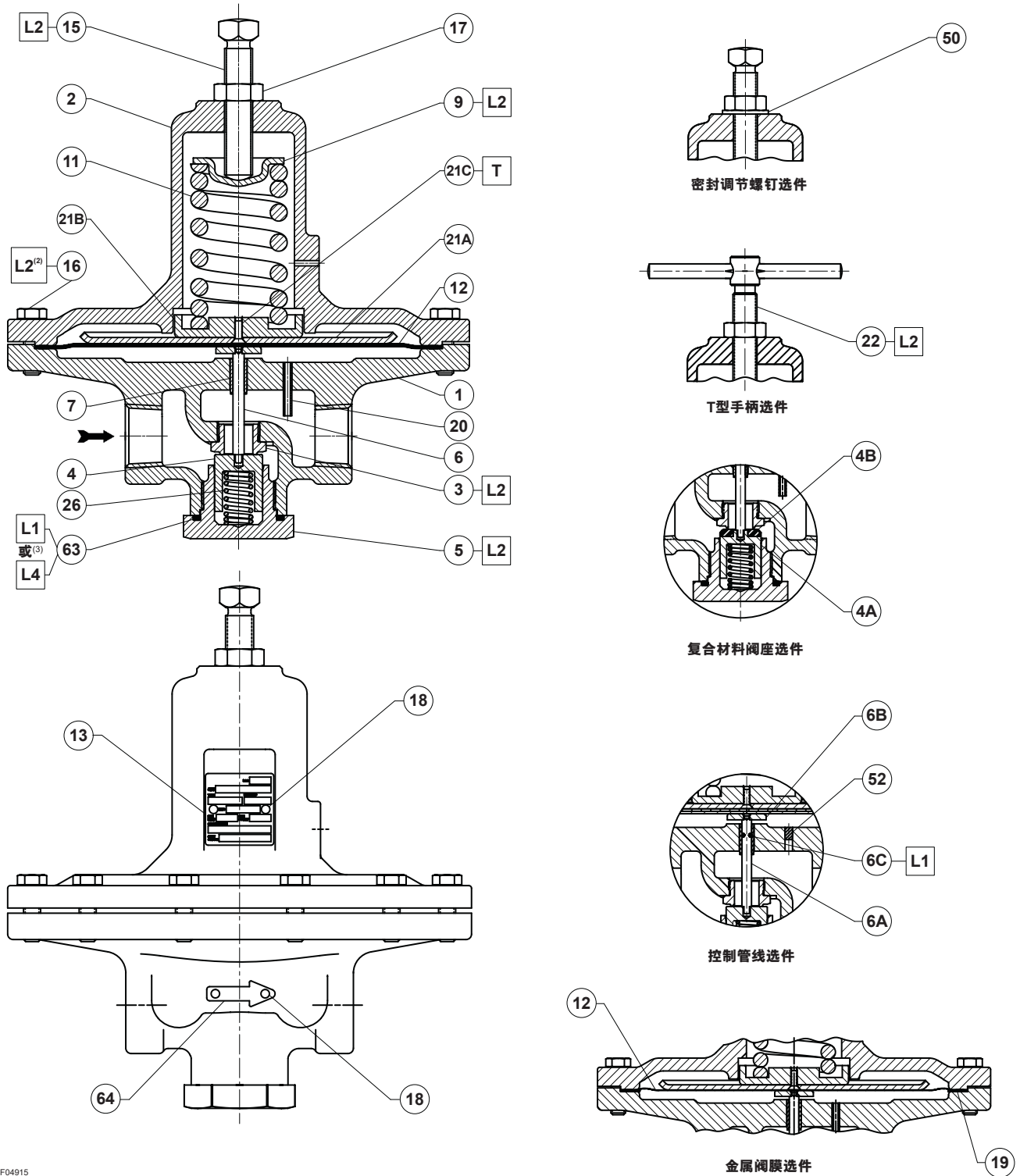
1. 阀体尺寸为1/4 NPT的减压阀只需要一个阀膜。
*推荐的备件

标号12* 金属阀膜

型号	阀体尺寸		阀膜材质 (需要2个)			
	DN	In.	302不锈钢	302不锈钢 (氧气应用)	Monel®	Hastelloy® C
MR95L	----	1/4 NPT	ERCA00654A0 ⁽¹⁾	ERCA00654A1 ⁽¹⁾	ERCA00654A2 ⁽¹⁾	ERCA00654A3 ⁽¹⁾
	15	1/2	ERCA00490A0	ERCA00490A1	ERCA00490A2	ERCA00490A3
	20和25	3/4和1	ERCA00557A0	ERCA00557A1	ERCA00557A2	ERCA00557A3
MR95H	----	1/4 NPT	ERCA00647A0	ERCA00647A1	ERCA00647A2	ERCA00647A3
	15	1/2	ERCA00459A0	ERCA00459A1	ERCA00459A2	ERCA00459A3
	20和25	3/4和1	ERCA00511A0	ERCA00511A1	ERCA00511A2	ERCA00511A3
	40和50	1-1/2和2	ERCA00527A0	ERCA00527A1	ERCA00527A2	ERCA00527A3
MR95LD	----	1/4 NPT	ERCA00654A0 ⁽¹⁾	-----	ERCA00654A2 ⁽¹⁾	ERCA00654A3 ⁽¹⁾
	15	1/2	ERCA00490A0	-----	ERCA00490A2	ERCA00490A3
	20和25	3/4和1	ERCA00557A0	-----	ERCA00557A2	ERCA00557A3
MR95HD, MR95HDP 和MR95HT	----	1/4 NPT	ERCA00647A0	-----	ERCA00647A2	ERCA00647A3
	15	1/2	ERCA00459A0	-----	ERCA00459A2	ERCA00459A3
	20和25	3/4和1	ERCA00511A0	-----	ERCA00511A2	ERCA00511A3
	40和50	1-1/2和2	ERCA00527A0	-----	ERCA00527A2	ERCA00527A3

1. 对于阀体尺寸为1/4 NPT, 弹簧范围为0.14到0.41 bar / 2到6 psi的MR95L和MR95LD型, 只需要一个金属阀膜。
*推荐的备件

MR95系列



GF04915

□ 涂润滑剂或密封剂⁽¹⁾:

T = 螺纹锁固胶

L1 = 通用PTFE或锂基润滑脂

L2 = 抗结剂

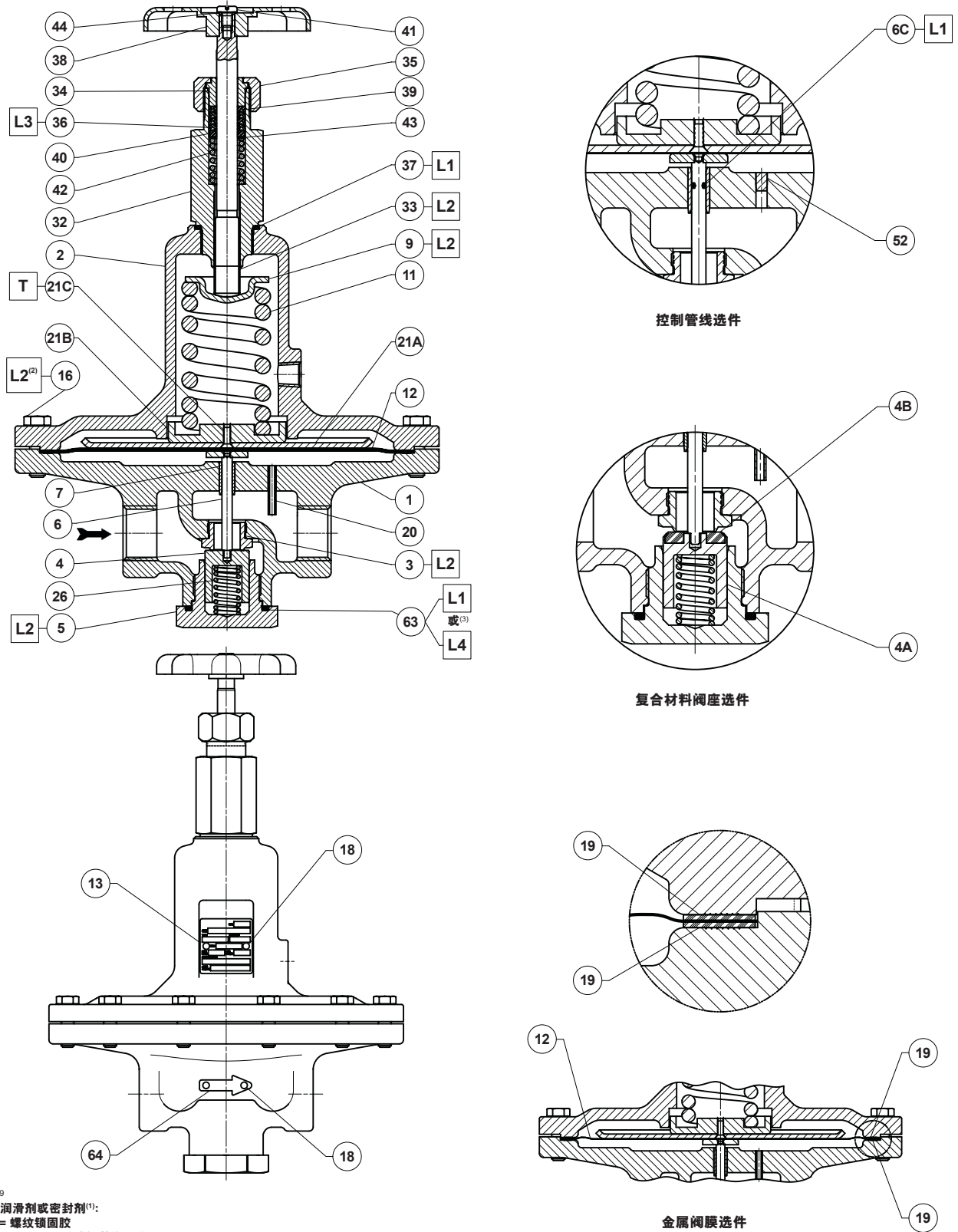
L4 = 石墨密封剂

1. 必须选择符合温度要求的润滑剂和密封剂。

2. 在标号16的不锈钢螺钉上涂L2 (抗结剂)。

3. 在标号63的石墨密封环上涂L4 (石墨密封剂) 而非L1 (通用PTFE或锂基润滑脂)。

图6. 阀体尺寸为DN 25 / 1/4 NPT到1 in.的MR95L型的装配图



GF04919

□ 涂润滑剂或密封剂⁽¹⁾:

T = 螺纹锁固胶

L1 = 通用PTFE或锂基润滑脂

L2 = 抗结剂

L3 = 硅脂

L4 = 石墨密封剂

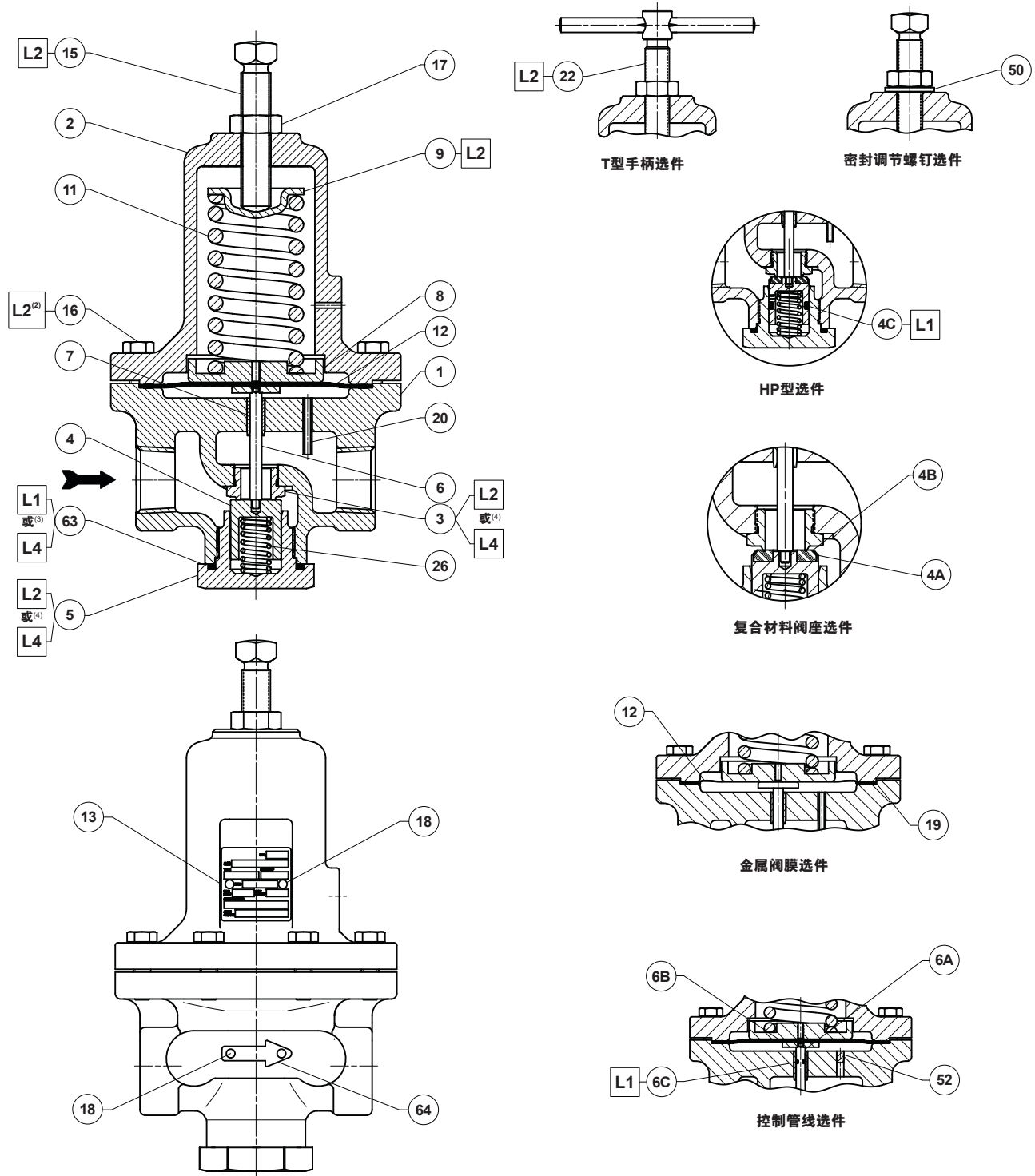
1. 必须选择符合温度要求的润滑剂和密封剂。

2. 在标号16的不锈钢螺钉上涂L2 (抗结剂)。

3. 在标号63的石墨密封环上涂L4 (石墨密封剂) 而非L1 (通用PTFE或锂基润滑脂)。

图7. 阀体尺寸为1/4 NPT, 15到25 / 1/2到1 in.的MR95LD型的装配图

MR95系列



GF04914

□ 涂润滑剂或密封剂⁽¹⁾:

L1 = 通用PTFE或锂基润滑脂

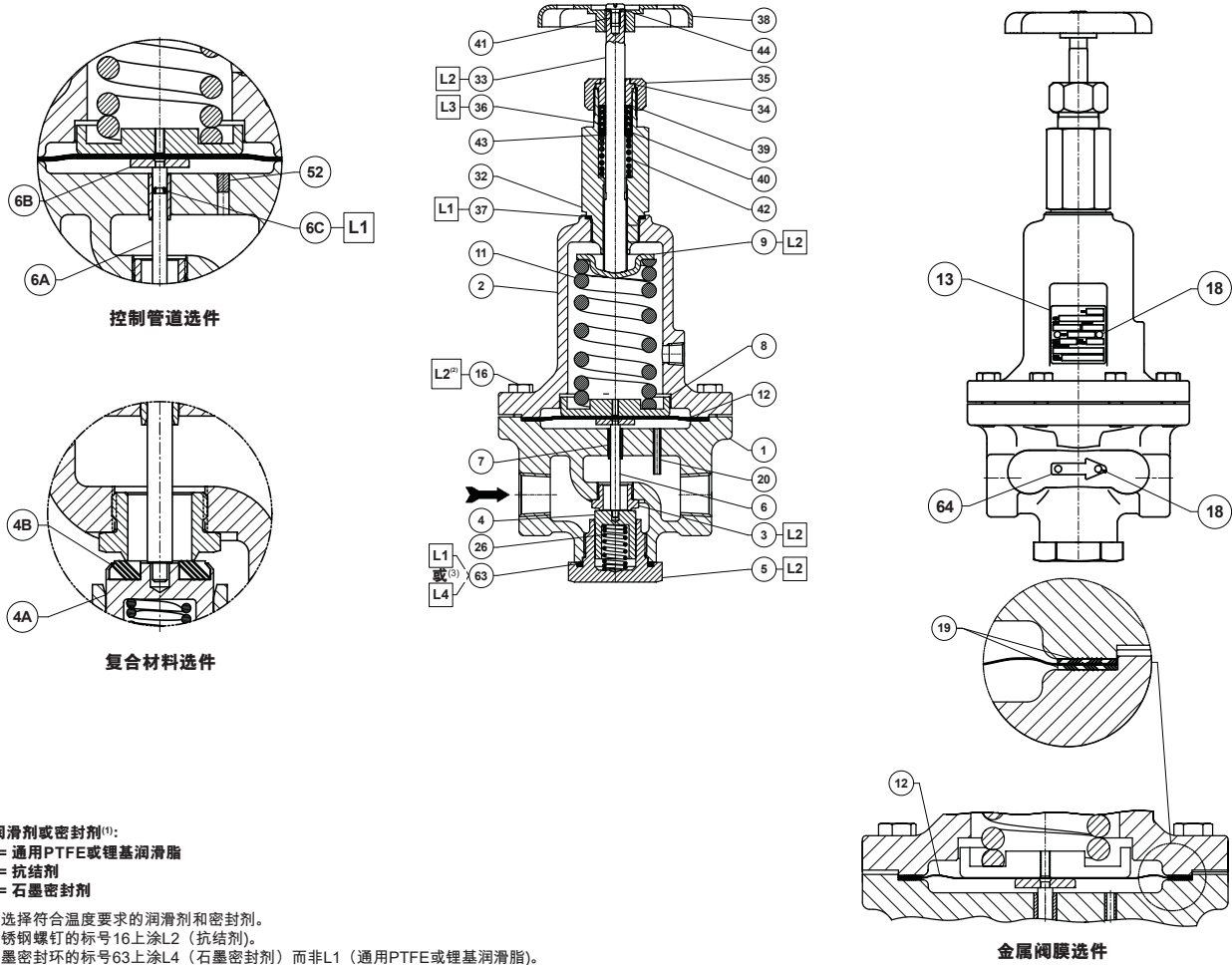
L2 = 抗结剂

L4 = 石墨密封剂

1. 必须选择符合温度要求的润滑剂和密封剂。
2. 在标号16的不锈钢螺钉上涂L2（抗结剂）。
3. 在标号63的石墨密封环63上涂L4（石墨密封剂）而非L1（通用PTFE或锂基润滑脂）。
4. 在MR95HT型的标号3和5上涂L4（石墨密封剂）而非L2（抗结剂）。

图8. 阀体尺寸为1/4 NPT, DN 15到25 / 1/2到1 in. 型的装配图

MR95系列



GF04918

□ 涂润滑剂或密封剂⁽¹⁾:

- L1 = 通用PTFE或锂基润滑脂
- L2 = 抗结剂
- L4 = 石墨密封剂

1. 必须选择符合温度要求的润滑剂和密封剂。
2. 在不锈钢螺钉的标号16上涂L2 (抗结剂)。
3. 在石墨密封环的标号63上涂L4 (石墨密封剂) 而非L1 (通用PTFE或锂基润滑脂)。

图10. 阀体尺寸为1/4 NPT, DN 15到50 / 1/2到2 in.的MR95HD和MR95HDP型的装配方法

✉ Webadmin.Regulators@emerson.com

Facebook.com/EmersonAutomationSolutions

🔍 Fisher.com

LinkedIn.com/company/emerson-automation-solutions

🐦 Twitter.com/emr_automation

Emerson Automation Solutions

美国

美国得克萨斯州麦金尼市 75070 USA
T +1 800 558 5853
+1 972 548 3574

亚太地区

新加坡新加坡城 128461
T +65 6777 8211

欧洲

意大利博洛尼亚市 40013, Italy
T +39 051 419 0611

中东和非洲

阿联酋迪拜市
T +971 4 811 8100

D103587XCN2 © 2013, 2020 Emerson Process Management Regulator Technologies, Inc. 版权所有, 03/20.

Emerson商标是Emerson Electric Co.的商标和服务商标。所有其他商标均归各自所有者所有。Fisher™是Emerson Automation Solutions业务部门旗下Fisher Controls International LLC公司Emerson Automation Solutions业务部门旗下一家公司所拥有的商标。

本出版物的内容仅供参考, 尽管我们努力确保内容准确性, 但也不应将其解释为对本文所述产品或服务或其用途或适用性所作出的明示或暗示的保证或担保。所有销售均受本公司条款约束, 本公司可应请求提供此类条款。本公司保留随时修改或改进本公司产品设计或规格的权利, 且不另行通知。

Emerson Process Management Regulator Technologies, Inc.不承担正确选择、使用或维护任何产品或服务责任。正确选择、使用和维护艾默生过程管理调节器技术公司产品的责任应由购买者承担。



每个弹簧箱中铸入的独特菱形, 是Fisher™品牌调节器的独特标识, 是您获得最高质量的工程、耐用性、性能和支持服务的保证。

