

Fisher® CV500 旋转控制阀

Fisher CV500 Cam Vee-Ball™ 控制阀不仅具备 V 型凹口球芯偏心球阀高可调比的优点，还因为使用 V500 专用的重型轴承、密封圈和阀体而具备坚固耐用的特点。以上两种特性的结合使得 CV500 在对气体及液体介质的调节中实现了耐蚀性与压力控制之间的平衡。其全通径、直通式流道设计提高了气体、蒸汽、液体以及纤维浆体的流通能力。这款法兰式阀门采用流线型流道和坚固耐用的金属阀内件组件，还配有一个自对中阀座（图 1 和图 2）。

使用这些组件，应用于节流或者开关工况的 CV500 阀门便可兼具直通阀的耐用性和旋转阀的高效率。CV500 阀门配有 Fisher 非手动执行机构或手动执行机构，能够为众多过程行业提供可靠的流体控制。

除非另有说明，文中凡提及 NACE 都是指 NACE MR0175-2002。

特点

- **出色的流量特性**—V 型凹口球芯的精确造型使阀门具有修正等百分比的流量特性。
- **高流通能力**—由于采用了全通径、直通式流道设计，其流通能力超过了许多传统直通阀和偏心旋转阀。
- **阀座使用寿命长**—V 型凹口球芯偏心转入和转出阀座，最大限度减少了球芯与阀座之间的接触，从而减轻了磨损和摩擦（图 3）。节流控制时，V 型凹口球芯因为偏心不会与阀座始终接触。以 S31600（316 不锈钢）或 R30006（Alloy 6）为材料的阀座具有对称的两个密封面，可实现正反两面安装，从而缩短停机时间。



X0189

配有 2052 型执行机构和 FIELDVUE™ DVC6200 数字式阀门控制器的 Fisher CV500 阀门

- **一体式阀体**—阀体为一体式铸造。由于管道应力而导致的阀体垫片处的泄漏，不会发生。
- **操作灵活**—其自对中阀座和坚固耐用的 V 型凹口球芯允许正向或反向流动，不管是在哪一种流向，都可实现严密密封。
- **安装方便**—整体式的阀门法兰可以与很多不同等级的管道法兰配合使用，满足了各种配管要求。法兰不再配备外露的管道法兰螺栓，同时缩短了调准和安装所需时间，并提高了阀门的安全性和管道的完整性。

(续第 3 页)



规格

可用配置

法兰式阀门组件，配有正反两用⁽¹⁾金属阀座和花键轴。见表 2 和表 3。

阀门口径

NPS ■ 3、■ 4、■ 6、■ 8、■ 10 和 ■ 12。也可提供 DN 80、100、150、200、250 和 300。

端部连接类型和等级

■ 凸面法兰或 ■ 环型接合面法兰 (ASME B16.5)。还提供法兰等级为 DN PN10 至 PN100 的阀体。ASME 和 DN 标准的法兰等级，请参见表 2 和表 3。

最大入口压力⁽²⁾

符合 ASME 和 EN 对法兰等级的规定

最大压降⁽²⁾

有关正向和反向流动压降，请参见表 4

密封等级

根据 ANSI/FCI 70-2 和 IEC 60534-4，正、反流向的密封等级为 IV 级（全行程时阀门流通能力的 0.01%）

结构材料

见表 5

材料温度性能⁽²⁾

见表 5

流量特性

修正等百分比

流向

- 正向（标准）流动定义为由 V 型凹口球芯的凸面一侧流入
- 双向流动定义为由 V 型凹口球芯的任意一侧流入

流量系数

见 Fisher Catalog 12

流量系数比⁽³⁾

200 : 1

执行机构安装位置

- 右侧安装或 ■ 左侧安装（从阀门的上游侧看）。

安装位置取决于工况要求的流向以及规定的阀门打开位置。有关详细信息，请参见“安装”一节。

V 型凹口球芯旋转角度

V 型凹口球芯逆时针转动 90 度后关闭阀门（从阀门的执行机构一侧看）

阀体/执行机构操作

使用膜片式或活塞式旋转执行机构时，可在现场使阀门的作用方式在以下两种之间转换：

- 下推关闭（执行机构推杆伸长关闭阀门）和
- 下推打开（执行机构推杆伸长打开阀门）

填料结构

PTFE V 型环：带有一个碳填充 PTFE 导电填料环（可以是 ■ 单层填料、■ 双层填料或 ■ 排漏填料）

PTFE 编织复合材料和石墨带：带有一个石墨复合材料的导电填料环

（可以是 ■ 单层填料、■ 双层填料或 ■ 排漏填料）

石墨带填料环：■ 单层填料、■ 双层填料或 ■ 排漏填料

ENVIRO-SEAL™：■ 单层 PTFE 或 ■ 石墨填料

近似重量

见表 1

尺寸

见图 4；结构长度尺寸符合 ISA S75.04 标准。IEC 60534-3-2 结构长度尺寸等同于 S75.04 结构长度尺寸。

选件

- 密封轴承结构 ■ 吹扫轴承

1. 并非各种材料的阀内件都配有正反两用阀座。请咨询您当地的艾默生过程管理销售办事处。
2. 不得超过本产品样本中提及的表或图中所示的压力/温度极限以及任何适用的规范限制。
3. 最大流量系数与最小可用流量系数之比，又称为“可调比”。

表 1. 近似重量

阀门 口径, NPS	法兰式		
	150 磅级	300 磅级	600 磅级
DN	kg		
80	19	24	26
100	36	42	50
150	54	69	93
200	79	98	135
250	---	208	---
300	---	253	---
NPS	Pounds		
3	42	52	57
4	79	93	111
6	120	152	204
8	175	217	298
10	---	458	---
12	---	558	---

表 2. 阀门口径、ASME 等级和法兰兼容性

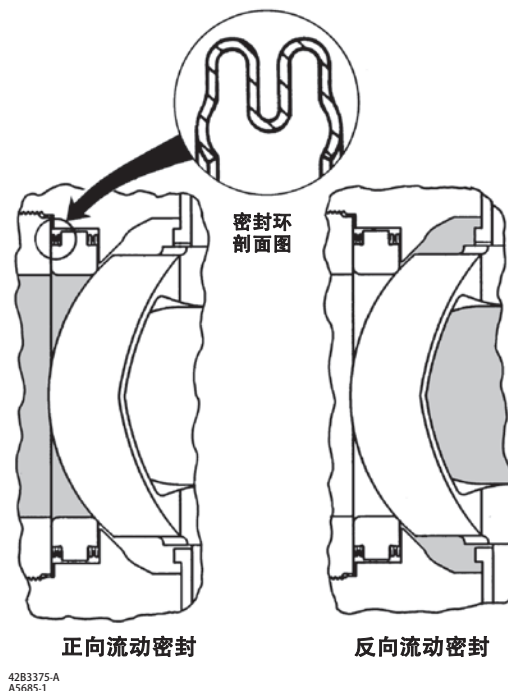
阀门 口径, NPS	ASME		
	法兰式		
	150 磅级	300 磅级	600 磅级
3	X	X	X
4	X	X	X
6	X	X	X
8	X	X	X
10	X	X	---
12	X	X	---

X 表示可用结构。

特点 (续)

- **组装简单, 维护容易**—上紧固定环时, 无需特意进行调向、精确夹紧或者反复对中阀座和 V 型凹口球芯, 就可使调准更加准确, 组装更加简便。
- **适用于酸性工况**—所用的阀内件和螺栓材料适合于酸性液体和气体。这些结构符合 NACE MR0175-2002 标准要求。

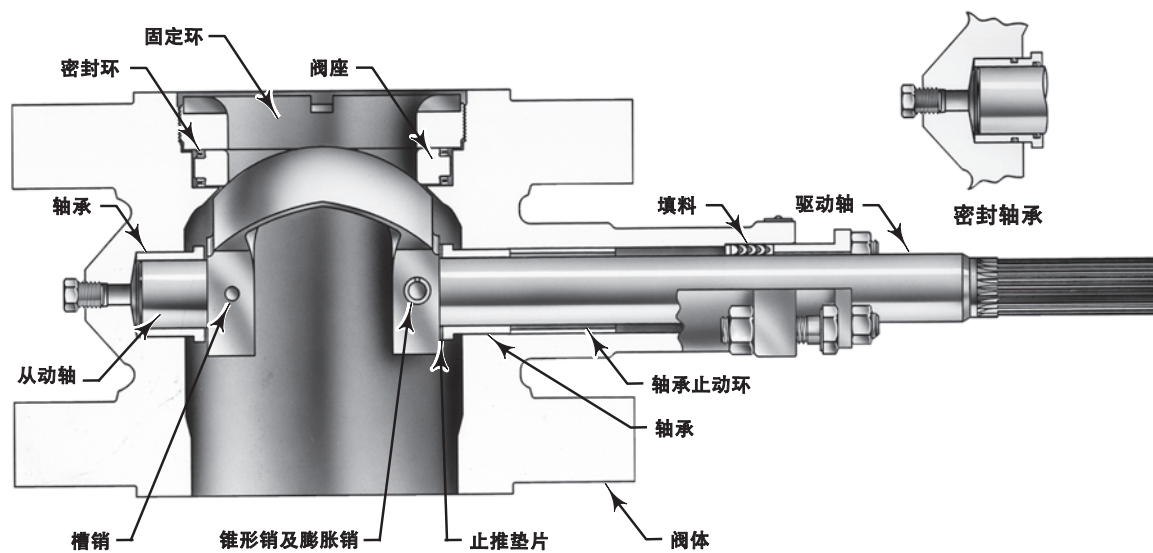
图 1. 阀座结构详图



42B3375-A
A5685-1

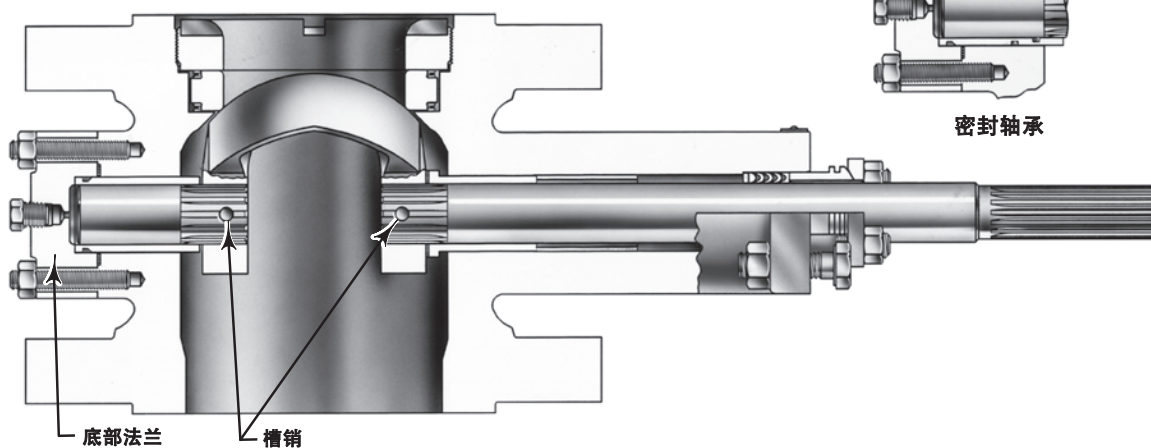
- **结构坚固**—坚固耐用的金属阀座和球芯实现了严密密封。对于高压降工况, 超大型阀轴配合坚固的阀内件零部件可以满足要求。
- **性能可靠**—阀座 (图 1) 会自动对中、自动契合, 还会动态地与 V 型凹口球芯对齐, 从而使阀门具有很长的循环寿命。选配的密封金属轴承有助于防止在严苛工况中发生颗粒物积聚和阀轴卡住的现象。

图 2. Fisher CV500 旋转控制阀剖面图



W5793-1 / IL

DN 80 至 DN 200
NPS 3 至 NPS 8



W5794-1

DN 250 和 DN 300
NPS 10 和 NPS 12

表 3. 阀门口径、DN 等级和法兰兼容性

阀门口径, DN	EN					
	法兰式					
	PN 10	PN 16	PN 25	PN 40	PN 63	PN 100
80	X	X	X	X	X	X
100	X	X	X	X	X	X
150	X	X	X	X	X	X
200	X	X	X	X	X	X
250	---	---	X	X	---	---
300	---	---	X	X	---	---

X 表示可用结构。

表 4. 最大允许关断压降(2)

阀体材料	轴承材料	温度 °C	阀门口径, DN					
			80	100	150	200	250	300
			Bar					
WCC 碳钢	S44004 (440C 不锈钢)	-29 至 149	41.4	41.4	41.4	24.1	24.1	27.6
		149 至 204	41.4	41.4	41.4	23.8	24.1	27.6
		204 至 316	41.4	41.4	41.4	23.1	24.1	27.6
WCC 碳钢, DN 1.0619 碳钢, CF8M (316 不锈钢)、 DN.1.4581 不锈钢或 CF3M ⁽³⁾ (316L 不锈钢)	R30006 (Alloy 6)	-46 ⁽¹⁾ 至 204	41.4	41.4	20.7	15.2	24.1	27.6
		204 至 260	41.4	41.4	20.7	15.2	24.1	27.6
		260 至 316	41.4	41.4	20.7	15.2	24.1	27.6
	带有 PTFE/复合材 料衬里的 S31603 ⁽³⁾ (S316L 不锈钢)	-46 ⁽¹⁾ 至 93	41.4	41.4	41.4	24.1	31	34.5
		93 至 149	41.4	41.4	41.4	24.1 ⁽⁴⁾ 23.1 ⁽⁵⁾	31	34.5
		149 至 204	41.4	41.4	41.4	23.8 ⁽⁴⁾ 22.1 ⁽⁵⁾	31	34.5
		204 至 232	41.4	41.4	41.4	23.4 ⁽⁴⁾ 21.7 ⁽⁵⁾	31	34.5

阀体材料	轴承材料	温度 °F	阀门口径, NPS					
			3	4	6	8	10	12
			Psi					
WCC 碳钢	S44004 (440C 不锈钢)	-20 至 300	600	600	600	350	350	400
		300 至 400	600	600	600	345	350	400
		400 至 600	600	600	600	335	350	400
WCC 碳钢, DN 1.0619 碳钢, CF8M (316 不锈钢)、 DN.1.4581 不锈钢或 CF3M ⁽³⁾ (316L 不锈钢)	R30006 (Alloy 6)	-50 ⁽¹⁾ 至 400	600	600	300	220	350	400
		400 至 500	600	600	300	220	350	400
		500 至 600	600	600	300	220	350	400
	带有 PTFE/复合材 料衬里的 S31603 ⁽³⁾ (S316L 不锈钢)	-50 ⁽¹⁾ 至 200	600	600	600	350	450	500
		200 至 300	600	600	600	350 ⁽⁴⁾ 335 ⁽⁵⁾	450	500
			300 至 400	600	600	600	345 ⁽⁴⁾ 320 ⁽⁵⁾	450
		400 至 450		600	600	600	340 ⁽⁴⁾ 315 ⁽⁵⁾	450

1. -29°C (-20°F) 适用于 WCC 碳钢阀体材料。
2. 不得超过此表中的压力/温度极限以及任何适用的规范限制。
3. 仅在欧洲提供 Fisher 标准材料。
4. 仅适用于 S17400 (17-4PH 不锈钢) 阀轴。
5. 仅适用于 ASME SA-479 Grade S20910 不锈钢阀轴。对两种阀轴材料都适用的压降。

表 5. 结构材料和温度范围

零部件名称	材料	温度范围		
		°C	°F	
阀体和固定环	WCC 碳钢阀体	CB7Cu-1 (17-4PH) 固定环	-29 至 427	-20 至 800
		R30006 (Alloy 6) 固定环	-29 至 427	-20 至 800
		CF8M (316 不锈钢) 固定环	-29 至 260	-20 至 500
	DN 1.0619 碳钢 阀体	CB7Cu-1 (17-4PH) 固定环	-26 至 427	-14 至 800
		R30006 (Alloy 6) 固定环	-26 至 427	-14 至 800
		CF3M (316L 不锈钢) 固定环	-26 至 260	-14 至 500
	CF8M (316 不锈钢) 阀体	CF8M 固定环	-198 至 427	-325 至 800
		R30006 (Alloy 6) 固定环	-46 至 316	-50 至 600
		CF8M, 孔内壁带有 CoCr-A (Alloy 6) 镀层	-198 至 427	-325 至 800
	DN 1.4581 不锈钢 阀体	CF3M 固定环	-195 至 427	-319 至 800
		R30006 (Alloy 6) 固定环	-46 至 316	-50 至 600
		CF3M, 孔内壁带有 CoCr-A 镀层	-198 至 427	-319 至 800
CF3M ⁽¹⁾ (316L 不锈钢) 阀体	CF3M 固定环	-198 至 427	-325 至 800	
	R30006 (Alloy 6) 固定环	-46 至 316	-50 至 600	
	CF3M, 孔内壁带有 CoCr-A 镀层	-198 至 427	-325 至 800	
阀座	CF8M	-198 至 538	-325 至 1000	
	R30006 (Alloy 6)	-198 至 538	-325 至 1000	
	CF8M, 密封面带有 CoCr-A 镀层	-198 至 538	-325 至 1000	
	CF3M ⁽¹⁾	-198 至 454	-325 至 850	
	CF3M ⁽¹⁾ , 密封面带有 CoCr-A 镀层	-198 至 454	-325 至 850	
球芯	CF3M 镀铬	-198 至 316	-325 至 600	
	CF3M 镀铬, V 型凹口带有 CoCr-A 镀层	-198 至 316	-325 至 600	
驱动轴和 从动轴	S17400 (17-4PH 不锈钢)	-62 至 427	-80 至 800	
	ASME SA479 grade S20910	-198 至 538	-325 至 1000	
锥形销及膨胀销 (NPS 3 至 NPS 8)	ASME SA479 grade S20910	-198 至 538	-325 至 1000	
槽销	S31600	-198 至 538	-325 至 1000	
轴承	S44004 (440C 不锈钢)	-29 至 427	-20 至 800	
	R30006 (Alloy 6)	-198 至 538	-325 至 1000	
	带有 PTFE/复合材料衬里的 S31603	-46 至 232	-50 至 450	
O 型圈 ⁽²⁾ (适用于 S44004 或 R30006 密封轴承)	氟碳化合物	-18 至 204	0 至 400	
	腈	-29 至 93	-20 至 200	
轴承止动环	S31600	-198 至 538	-325 至 1000	
	S31603 ⁽¹⁾	-198 至 454	-325 至 850	
止推垫片	S17700, 适用于 S17400 驱动轴	-198 至 427	-325 至 800	
	Alloy 6B, 适用于 S20910 驱动轴	-198 至 538	-325 至 1000	
密封环	N07718	-198 至 538	-325 至 1000	
固定环密封垫片	S31600	-198 至 538	-325 至 1000	
	S31603 ⁽¹⁾	-198 至 454	-325 至 850	
填料	PTFE V 型环, 带有一个碳填充 PTFE 填料环 ⁽³⁾	-46 至 260	-50 至 500	
	PTFE 编织复合材料, 带一个石墨丝填料环 ⁽⁴⁾	-73 至 260	-100 至 500	
	石墨带填料	-198 至 538	-325 至 1000	
填料压盖	S31600	-198 至 538	-325 至 1000	
螺柱和螺母	SA-193-B7 螺柱和 SA-194-2H 螺母	-46 至 427	-50 至 800	
	SA-193-B7M 螺柱和 SA-194-2HM 螺母	-29 至 427	-20 至 800	
	SA-193-B8M 螺柱和 SA-194-8M 螺母	-198 至 538	-325 至 1000	
填料函环	S31600	-198 至 538	-325 至 1000	
	S31603 ⁽¹⁾	-198 至 454	-325 至 850	

1. 仅在欧洲提供 Fisher 标准材料。
2. 适用于密封轴承结构。
3. 碳填充 PTFE 填料环用于接地要求。
4. 石墨丝填料环用于接地要求。

安装

CV500 控制阀可以安装在任何位置。但是，为了获得最佳密封性能，建议安装在阀轴呈水平状态的位置。

可以沿正向或反向流动方向安装这款控制阀。正向流动（通过阀座流向 V 型凹口球芯）打开阀门；反向流动（通过 V 型凹口球芯流向阀座）关闭阀门。建议朝正向流动方向安装。要确定 V 型凹口球芯和执行机构的正确安装方向以及工艺流体在阀门中的流向，请参见 [Fisher CV500 旋转控制阀指导手册 \(D101640X0CN\)](#)。

要确定可采用的组装方式，请参见相应的执行机构产品样本。在选择适当的执行机构作用方式和阀门打开位置方面如需获取帮助，请咨询您当地的 [艾默生过程管理销售办事处](#)。

图 4 显示了这款控制阀的尺寸。



订购信息

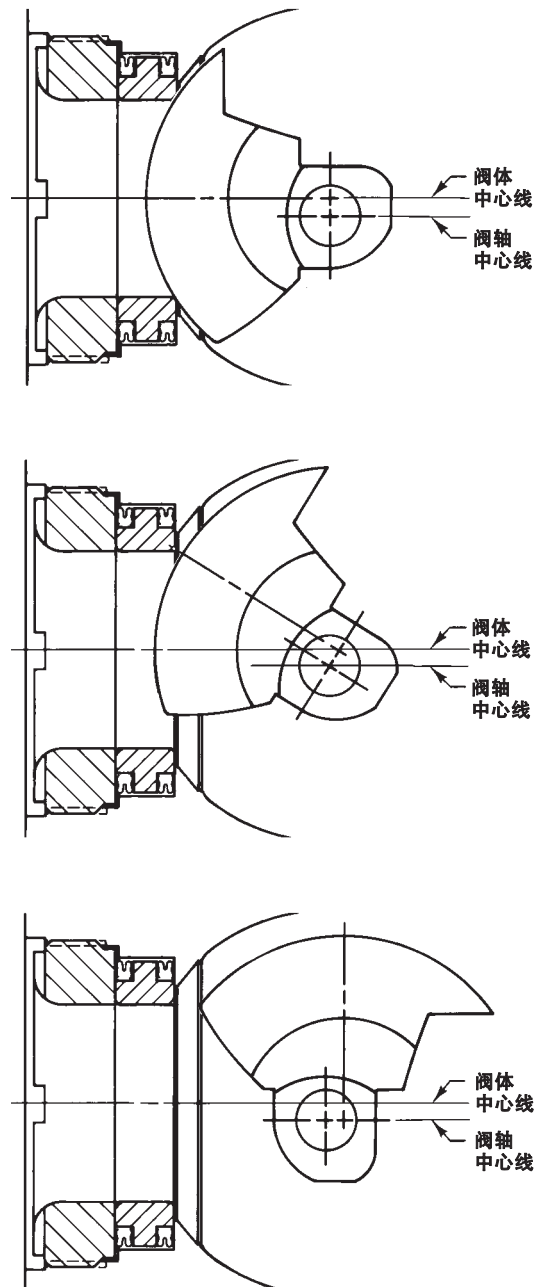
阀门信息

若要确定需要何种阀门订购信息，请参见规格表。查看每个规格表下方和参考表格中的信息；如果要进行选型，请指定所需的规格。

执行机构和附件信息

请参见相应的执行机构和附件产品样本，了解所需的订购信息。

图 3. V 型凹口球芯偏心旋转示意图



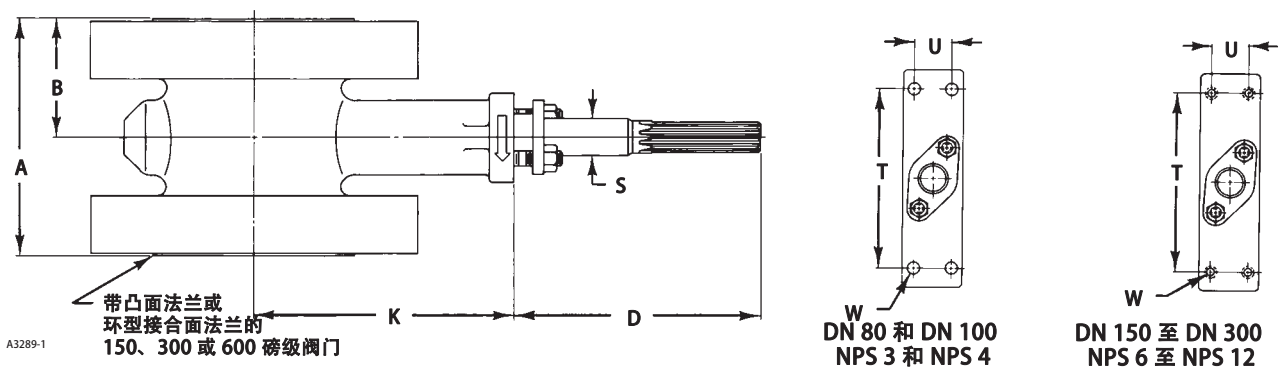
B2333

表 6. Fisher CV500 阀体尺寸

阀门口径	尺寸									
	A		B		D	K	S (阀轴直径) (1)	T	U	W
	RF	RTJ	RF	RTJ						
DN	mm									
80	165	165	83	83	213	200	25.4 25.4 x 19.1	152	32	14
100	194	194	97	97	208	216	31.8	235	46	18
150	229	229	114	114	208	270	38.1 38.1 x 31.8	235	46	5/8-inch 11 UNC
200	243	243	121	121	208	318	38.1	235	46	5/8-inch 11 UNC
250	297	312	148	156	356	353	44.5	273	51	3/4-inch 10 UNC
300	338	354	169	177	356	408	53.8 53.8 x 50.8	273	51	3/4-inch 10 UNC
NPS	Inches									
3	6.50	6.50	3.25	3.25	8.44	7.88	1.00 1.00 x 0.75	6.00	1.25	0.56
4	7.62	7.62	3.81	3.81	8.19	8.50	1.25	9.25	1.81	0.69
6	9.00	9.00	4.50	4.50	8.19	10.62	1.50 1.50 x 1.25	9.25	1.81	5/8-inch 11 UNC
8	9.56	9.56	4.78	4.78	8.19	12.50	1.50	9.25	1.81	5/8-inch 11 UNC
10	11.68	12.30	5.84	6.15	14.00	13.91	1.75	10.75	2.00	3/4-inch 10 UNC
12	13.31	13.93	6.66	6.97	14.00	16.07	2.12 2.12 x 2.00	10.75	2.00	3/4-inch 10 UNC

1. 阀轴直径与花键直径。

图 4. Fisher CV500 阀体尺寸 (另见表 6)



提示：
有关采用 DN (或其它) 端部连接类型的阀门的尺寸，请咨询您当地的艾默生过程管理销售办事处。

艾默生、艾默生过程管理有限公司及其任何相关实体均不承担产品的选型、使用或维修责任。产品的选型、使用和维修责任由购买者和最终用户承担。

Fisher、Vee-Ball 和 ENVIRO-SEAL 是艾默生电气公司的分公司艾默生过程管理有限公司属下其中一家公司拥有的标记。艾默生过程管理、艾默生和艾默生标识是艾默生电气公司的商标和服务标记。所有其它标记均为其各自所有者的财产。

本出版物的内容仅供参考使用。尽管已尽力确保内容的准确性，但其介绍的产品与服务或其使用或适用性，不得视为明示或暗示的证明或担保。所有销售活动均受本公司的条款和条件 (如有需要，予以提供) 制约。本公司保留随时修改或完善该产品的设计与规格的权利，如有更改，恕不另行通知。

艾默生过程管理有限公司

详情请联系艾默生过程管理阀门分部：
北京市朝阳区雅宝路 10 号凯威大厦 7 层
邮编：100020
电话：010 8572 6666
传真：010 8572 6888

www.Fisher.com

