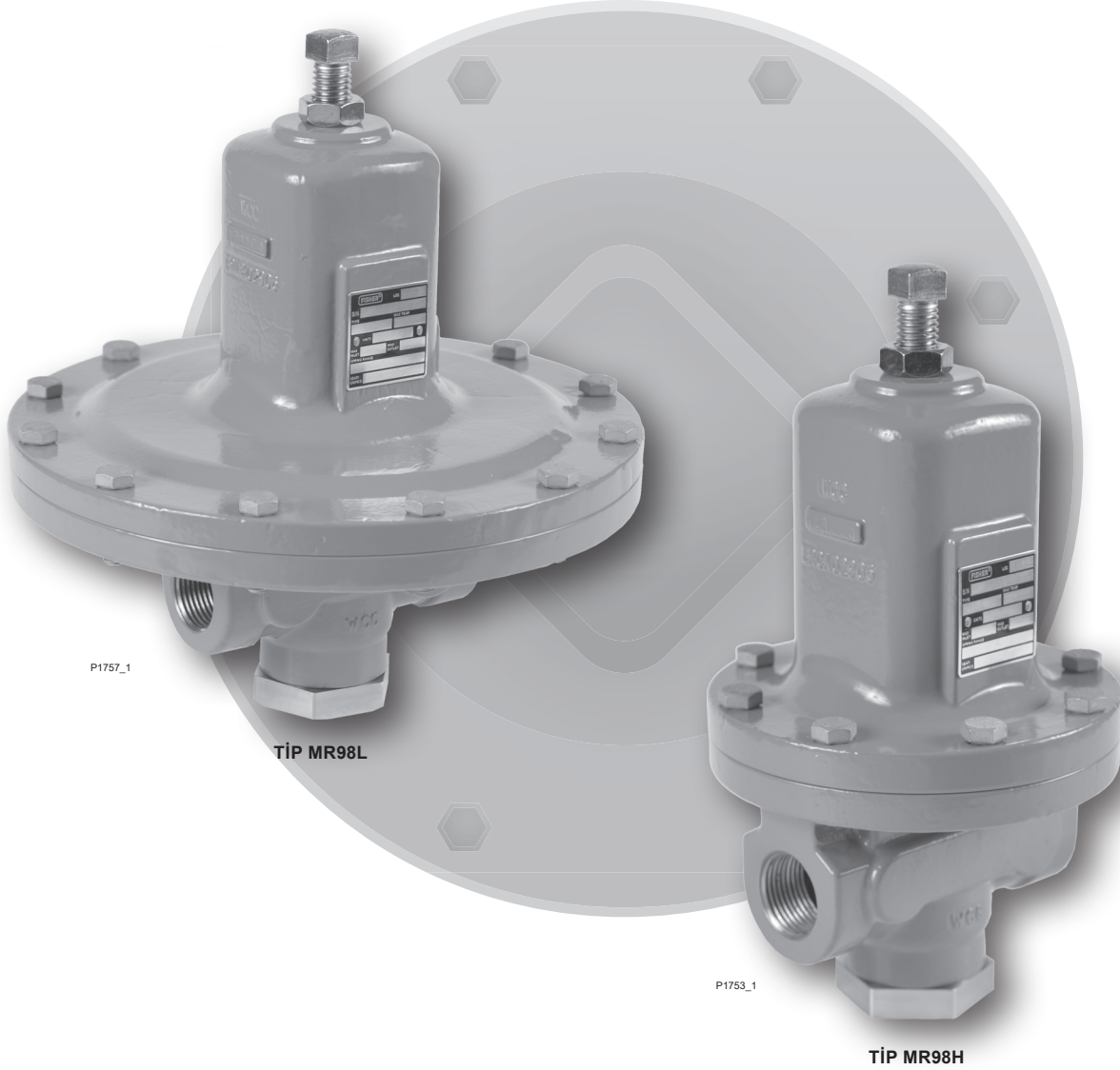


# MR98 Serisi Geri Basınç Regülatörleri, Emniyet Valfleri ve Diferansiyel Tahliye Valfleri



Şekil 1. Tipik MR98 Serisi Geri Basınç Regülatörleri, Emniyet Valfleri ve Diferansiyel Tahliye Valfleri

# MR98 Serisi

## Teknik Bilgiler

Bu bölümde MR98 Serisi regülatörlerin teknik özellikleri listelenmiştir. Tip, maksimum giriş basıncı, maksimum sıcaklık, maksimum çıkış basıncı, yay aralığı, delik boyutu ve yuva malzemesi gibi fabrika özellikleri, fabrikada regülatör üzerine sabitlenen isim plakasına damgalanmıştır.

### Kullanılabilir Yapılar

**Tip MR98L:** 0,14 ila 2,6 bar / 2 ila 38 psig aralığındaki yay ayarları için geri basınç regülatörü/taahliye valfi, yalnızca 1/4 NPT ila DN 25 / NPS 1 gövde boyutları için mevcuttur.

**Tip MR98H:** 0,34 ila 13,8 bar / 5 ila 200psig aralığındaki yay ayarları için geri basınç regülatörü/taahliye valfi.

**Tip MR98HH:** 10,3 ila 25,9 bar / 150 ila 375 psig aralığındaki yay ayarları için geri basınç regülatörü/taahliye valfi.

**Tip MR98LD:** 0,14 ila 2,6 bar / 2 ila 38 psi arasındaki diferansiyel ayar basınçları için, maksimum giriş / çıkış basıncı 10,3 bar / 150 psi olan diferansiyel basınç taahliye valfi, sadece 1/4 NPT ila DN 25 / NPS 1 gövde boyutları için mevcuttur.

**Tip MR98HD:** 0,34 ila 13,8 bar / 5 ila 200 psi arasındaki diferansiyel ayar basınçlarına uygun, maksimum giriş / çıkış basıncı 20,7 bara / 300 psi kadar olan diferansiyel basınç taahliye valfi.

**Tip MR98HDP:** Diferansiyel ayar basınçları için diferansiyel basınç taahliye valfleri 0,34 ila 13,8 bar / 5 ila 200 psi aralığındadır ve maksimum giriş / çıkış basıncı 41,4 bar / 600 psi şeklindedir.

**Tip MR98HHD:** Diferansiyel ayar basınçları için diferansiyel basınç taahliye valfleri 10,3 ila 25,9 bar / 150 ila 375 psi aralığındadır ve maksimum giriş / çıkış basıncı 27,6 bar / 400 psi şeklindedir

### Gövde ve Orifis Boyutları

**1/4 NPT:** 7,22 mm / 0.284 inç  
**DN 15 / NPS 1/2:** 10,56 mm / 0.416 inç  
**DN 20 ve 25 / NPS 3/4 ve 1:**  
16,02 mm / 0.631 inç  
**DN 40 ve 50 / NPS 1-1/2 ve 2:**  
29 mm / 1.142 inç

### Gövde Uç Bağlantıları

Bkz. Tablo 1 ve 2

### Ayar Basıncı Aralıkları<sup>(1)</sup>

Bkz. Tablo 3

### Gövde Boyutu ve Malzemeler İçin Maksimum Soğuk Çalışma Basınçları<sup>(1)</sup>

Bkz. Tablo 4

### Maksimum Giriş, Çıkış ve Yay Yuvası Basınç Değerleri<sup>(1)</sup>

Bkz. Tablo 4

### Diyafram, Yuva, Trim ve Gövde Malzemelerinin Maksimum Sıcaklık Aralıkları<sup>(1)(2)(3)(4)</sup>

Bkz. Tablo 5

### Akış Katsayıları

GÖVDE BOYUTU		C <sub>v</sub>	C <sub>g</sub>	C <sub>1</sub>
DN	NPS			
---	1/4 NPT	1,4	48	34,3
15	1/2	3,4	120	35,3
20 ve 25	3/4 ve 1	6,5	250	38,5
40 ve 50	1-1/2 ve 2	20,0	780	39,0

### IEC Boyutlandırma Katsayıları

GÖVDE BOYUTU		X <sub>T</sub>	F <sub>d</sub>	F <sub>L</sub>	K <sub>m</sub>
DN	NPS				
---	1/4 NPT	0,743	0,74	0,95	0,90
15	1/2	0,787	0,78	0,94	0,88
20 ve 25	3/4 ve 1	0,935	0,70	0,91	0,83
40 ve 50	1-1/2 ve 2	0,961	0,69	0,94	0,88

### Basınç Kaydı

Dahili veya Harici

### ANSI/FCI 70-3-2004 Uyarınca Kapatma Sınıflandırması

**Metal Yuvalar:** Sınıf IV

**Politetrafloroetilen (PTFE):** Sınıf IV

**Elastomer Yuvalar:** Sınıf VI veya üzeri

### Asitli Gaz Servisi Kapasitesi

Asitli gazların kullanıldığı uygulamalar için isteğe bağlı malzemeler mevcuttur. Bu yapılar NACE Uluslararası Standartları MR0175-2002, NACE MR0103 ve / veya NACE MR0175 / ISO 15156 önerilerine uygundur.

### API 614 Uyumlu

Paslanmaz çelik trimli Çelik veya Paslanmaz çelik yapılar API 614 Gerekliliklerini karşılar.

### FDA, USP Sınıf VI ve ADI Ücretsiz Etilen Propilen Diene (EPDM) Elastomerler

Temiz regülatör çözeltileri gerektiren uygulamalarda kullanım için (yalnızca ıslak bileşenler)

### Yaklaşık Ağırlık Değerleri

#### MR98H Serisi:

1/4 NPT: 2,3 kg / 5 lbs

DN 15 / NPS 1/2: 4,5 kg / 10 lbs

DN 20 ve 25 / NPS 3/4 ve 1: 10 kg / 22 lbs

DN 40 ve 50 / NPS 1-1/2 ve 2: 25 kg / 55 lbs

#### MR98L Serisi:

1/4 NPT: 3,2 kg / 7 lbs

DN 15 / NPS 1/2: 6,8 kg / 15 lbs

DN 20 ve 25 / NPS 3/4 ve 1: 16 kg / 35 lbs

1. Bu Kullanım Kılavuzunda yer alan basınç/sıcaklık sınırları ve geçerli herhangi bir standart sınırlaması aşılmamalıdır.

2. Basınç ve/veya gövde uç bağlantısı maksimum sıcaklıkları düşürebilir.

3. Talep üzerine -196°C / -320°F kadar düşük proses sıcaklıklarına uygun özel kriyojenik yapılar mevcuttur. Kriyojenik sıcaklık yapıları, -196°C / -320°F'ye kadar dış kaçak için laboratuvar testlerini geçti.

4. Florokarbon (FKM) diyafram, nominal sıcaklık aralığında çalışacak şekilde tasarlanmıştır, ancak daha sıcak uygulamalarda yumuşama potansiyeline sahiptir. Diyafram contasında yeterli sıkıştırma yükünün korunduğundan emin olmak için düzenli olarak tork flanşı kapak vidası denetimlerinin yapılması önerilir. (Bkz. sayfa 14.)

Tablo 1. Tıp MR98L ve MR98LD Regülatörler Gövde Yapıları

GÖVDE BOYUTU	GÖVDE YAPISI	UÇ BAĞLANTISI TÜRÜ	GÖVDE MALZEMESİ				
			Gri Dökme Demir	WCC veya LCC Çelik <sup>(1)</sup>	CF8M Paslanmaz Çelik <sup>(1)</sup>	CF-3M Paslanmaz Çelik <sup>(1)</sup>	Monel <sup>®</sup> veya Hastelloy <sup>®</sup> C <sup>(1)</sup>
1/4 NPT	Kontrol Hattı ve Gösterge Portu Olmadan	NPT					
DN 15 / NPS 1/2	Kontrol Hattı ve Gösterge Portu Olmadan	NPT					
		SWE					
		Kaynaklı CL150 RF					
		Kaynaklı CL300 RF					
	Kaynaklı PN 16/25/40 RF						
DN 20 / NPS 3/4	Kontrol Hattı Var Ama Gösterge Portu Yok	NPT					
		SWE					
		Kaynaklı CL150 RF					
		Kaynaklı CL300 RF					
		Kaynaklı PN 16/25/40 RF					
	Gösterge Portu Var Ama Kontrol Hattı Yok	NPT					
		NPT					
		Kaynaklı CL150 RF					
		Kaynaklı CL300 RF					
		Kaynaklı PN 16/25/40 RF					
DN 25 / NPS 1	Kontrol Hattı ve Gösterge Portu Olmadan	NPT					
		SWE					
		Kaynaklı CL150 RF					
		Kaynaklı CL300 RF					
		Kaynaklı PN 16/25/40 RF					
	Kontrol Hattı Var Ama Gösterge Portu Yok	NPT					
		NPT					
		Kaynaklı CL150 RF					
		Kaynaklı CL300 RF					
		Kaynaklı PN 16/25/40 RF					

■ - Gölge alanlar, yapının kullanılabilir olduğunu gösterir.

□ - Boş alanlar, yapıların kullanılabilirliği için yerel Satış Ofisinizle iletişime geçmeniz gerektiğini gösterir.

1. NACE MR0175-2002, NACE MR0103 ve NACE MR0175 / ISO 15156'nın kimyasal ve fiziksel gerekliliklerini karşılar.

# MR98 Serisi

**Tablo 2. Tipler MR98H, MR98HD, MR98HH, MR98HDP ve MR98HHD Regülatör Gövde Yapıları**

GÖVDE BOYUTU	GÖVDE YAPISI	UÇ BAĞLANTISI TÜRÜ	GÖVDE MALZEMESİ					
			Gri Dökme Demir <sup>(2)</sup>	WCC veya LCC Çelik <sup>(1)</sup>	CF8M Paslanmaz Çelik <sup>(1)</sup>	CF3M Paslanmaz Çelik <sup>(1)</sup>	Monel® veya Hastelloy® C <sup>(1)</sup>	Alüminyum-Bronz
1/4 NPT	Kontrol Hattı ve Gösterge Portu Olmadan	NPT						
DN 15 / NPS 1/2	Kontrol Hattı ve Gösterge Portu Olmadan	NPT						
		SWE						
		Kaynaklı CL150 RF						
		Kaynaklı CL300 RF						
		Kaynaklı PN 16/25/40 RF						
		Entegre CL150 RF						
		Entegre CL300 RF						
	Entegre PN 16/25/40 RF							
	Kontrol Hattı Var Ama Gösterge Portu Yok	NPT						
		Kaynaklı CL150RF						
Kaynaklı CL300RF								
DN 20 / NPS 3/4	Kontrol Hattı ve Gösterge Portu Olmadan	NPT						
		SWE						
		Kaynaklı CL150 RF						
		Kaynaklı CL300 RF						
		Kaynaklı PN 16/25/40 RF						
	Kontrol Hattı Var Ama Gösterge Portu Yok	NPT						
		Kaynaklı CL150 RF						
		Kaynaklı CL300 RF						
	Gösterge Portu Var Ama Kontrol Hattı Yok	NPT						
		Kaynaklı CL150 RF						
Kaynaklı CL300 RF								
Kaynaklı PN 16/25/40 RF								
DN 25 / NPS 1	Kontrol Hattı ve Gösterge Portu Olmadan	NPT						
		SWE						
		Kaynaklı CL150 RF						
		Kaynaklı CL300 RF						
		Kaynaklı PN 16/25/40 RF						
		Entegre CL150 RF						
		Entegre CL300 RF						
	Entegre PN 16/25/40 RF							
	Kontrol Hattı Var Ama Gösterge Portu Yok	NPT						
		Kaynaklı CL150 RF						
		Kaynaklı CL300 RF						
	Gösterge Portu Var Ama Kontrol Hattı Yok	NPT						
		Kaynaklı CL150 RF						
Kaynaklı CL300 RF								

- Gölge alanlar, yapının kullanılabilir olduğunu gösterir.  
 - Boş alanlar, yapıların kullanılabilirliği için yerel Satış Ofisinizle iletişime geçmeniz gerektiğini gösterir.  
 1. NACE MR0175-2002, NACE MR0103 ve NACE MR0175 / ISO 15156'nın kimyasal ve fiziksel gerekliliklerini karşılar.  
 2. Sadece MR98H ve MR98HD tipleri için geçerlidir.

- devamı -

Monel® Special Metals Corporation şirketinin bir ticari markasıdır.  
 Hastelloy® C, Haynes International, Inc. şirketinin bir ticari markasıdır

**Tablo 2. Tipler MR98H, MR98HD, MR98HH, MR98HDP ve MR98HHD Regülatör Gövde Yapıları (devamı)**

GÖVDE BOYUTU	GÖVDE YAPISI	UÇ BAĞLANTISI TÜRÜ	GÖVDE MALZEMESİ					
			Gri Dökme Demir	WCC veya LCC Çelik <sup>(1)</sup>	CF8M Paslanmaz Çelik <sup>(1)</sup>	CF3M Paslanmaz Çelik <sup>(1)</sup>	Monel® veya Hastelloy® C <sup>(1)</sup>	Alüminyum-Bronz
DN 40 / NPS 1-1/2 Yalnızca Tip MR98H ve MR98HD	Kontrol Hattı ve Gösterge Portu Olmadan	NPT						
		SWE						
		Kaynaklı CL150 RF						
		Kaynaklı CL300 RF						
		Kaynaklı PN 16/25/40 RF						
	Kontrol Hattı Var Ama Gösterge Portu Yok	NPT						
		Kaynaklı CL150 RF						
		Kaynaklı CL300 RF						
	Gösterge Portu Var Ama Kontrol Hattı Yok	NPT						
		Kaynaklı CL150 RF						
		Kaynaklı CL300 RF						
		Kaynaklı PN 16/25/40 RF						
DN 50 / NPS 2 Yalnızca Tip MR98H ve MR98HD	Kontrol Hattı ve Gösterge Portu Olmadan	NPT						
		SWE						
		Kaynaklı CL150RF						
		Kaynaklı CL300RF						
		Kaynaklı PN 16/25/40 RF						
		Entegre CL150 RF						
		Entegre CL300 RF						
	Entegre PN 16/25/40 RF							
	Kontrol Hattı Var Ama Gösterge Portu Yok	NPT						
		Kaynaklı CL150 RF						
		Kaynaklı CL300 RF						
	Gösterge Portu Var Ama Kontrol Hattı Yok	NPT						
		Kaynaklı CL150 RF						
		Kaynaklı CL300 RF						
		Kaynaklı PN 16/25/40 RF						

■ - Gölge alanlar, yapının kullanılabilir olduğunu gösterir.

□ - Boş alanlar, yapıların kullanılabilirliği için yerel Satış Ofisinizle iletişime geçmeniz gerektiğini gösterir.

1. NACE MR0175-2002, NACE MR0103 ve NACE MR0175 / ISO 15156'nın kimyasal ve fiziksel gerekliliklerini karşılar.

# MR98 Serisi

**Tablo 3. MR98 Serisi Gövde Ölçüleri, Basınç Aralıkları ve Yay Bilgileri**

TİP	GÖVDE BOYUTU		KONTROL BASINÇ ARALIĞI <sup>(1)</sup>		YAY TELİ ÇAPI		YAYSIZ UZUNLUK		YAY MALZEMESİ <sup>(2)</sup>	YAY PARÇASI NUMARA	YAY RENGİ	
	DN	NPS	bar	psig	mm	İnç	mm	İnç				
MR98L ve MR98LD	----	1/4 NPT	0,14 ila 0,48	2 ila 7	3,76	0.148	50,8	2.00	Çinko kaplamalı çelik	1E392527022	Sarı	
			0,41 ila 0,97	6 ila 14	4,32	0.170	50,8	2.00	Çinko kaplamalı çelik	ERAA01888A0	Yeşil	
			0,83 ila 1,7	12 ila 25	5,26	0.207	49,2	1.938	2.086	Toz kaplamalı çelik	ERAA01889A0	Kırmızı
			1,4 ila 2,6	20 ila 38	5,72	0.225	53,0	2.086	Toz kaplamalı çelik	ERAA01929A0	Mavi	
	15	1/2	0,14 ila 0,48	2 ila 7	5,26	0.207	63,5	2.50	Toz kaplamalı çelik <sup>(3)</sup>	ERCA04288A0	Sarı	
			0,41 ila 0,97	6 ila 14	5,94	0.234	65,9	2.595	Toz kaplamalı çelik <sup>(3)</sup>	ERAA01910A0	Yeşil	
			0,83 ila 1,7	12 ila 25	7,19	0.283	62,0	2.44	Toz kaplamalı çelik <sup>(3)</sup>	ERAA01911A0	Kırmızı	
			1,4 ila 2,6	20 ila 38	8,41	0.331	57,2	2.250	Toz kaplamalı çelik <sup>(3)</sup>	ERAA02889A0	Mavi	
	20 ve 25	3/4 ve 1	0,14 ila 0,48	2 ila 7	7,77	0.306	102	4.00	Toz kaplamalı çelik <sup>(3)</sup>	1E398927022	Sarı	
			0,41 ila 0,97	6 ila 14	8,71	0.343	102	4.00	Toz kaplamalı çelik <sup>(3)</sup>	1E399027142	Yeşil	
			0,83 ila 1,7	12 ila 25	10,3	0.406	102	4.00	Toz kaplamalı çelik <sup>(3)</sup>	1E399127162	Kırmızı	
			1,4 ila 2,6	20 ila 38	11,9	0.468	95,3	3.75	Toz kaplamalı çelik	1L380127082	Mavi	
20 ve 25	3/4 ve 1	0,14 ila 0,48	2 ila 7	7,77	0.306	102	4.00	Toz kaplamalı paslanmaz çelik	1E3989X0052	Sarı		
		0,41 ila 0,97	6 ila 14	9,53	0.375	98,6	3.88	Paslanmaz çelik	1K762537022	Boyasız		
		0,83 ila 1,7	12 ila 25	11,1	0.437	102	4.00	Paslanmaz çelik	11A8269X012	Boyasız		
MR98H, MR98HD ve MR98HDP	----	1/4 NPT	1,0 ila 2,4	15 ila 35	3,76	0.148	50,8	2.00	Çinko kaplamalı çelik	1E392527022	Sarı	
			1,7 ila 5,2	25 ila 75	4,32	0.170	50,8	2.00	Çinko kaplamalı çelik	ERAA01888A0	Yeşil	
			4,8 ila 9,7	70 ila 140	5,26	0.207	49,2	1.938	Toz kaplamalı çelik	ERAA01889A0	Kırmızı	
			9,0 ila 13,8	130 ila 200	5,72	0.225	53,0	2.086	Toz kaplamalı çelik	ERAA01929A0	Mavi	
	15	1/2	1,0 ila 2,4	15 ila 35	5,26	0.207	63,5	2.50	Toz kaplamalı çelik <sup>(3)</sup>	ERCA04288A0	Sarı	
			1,7 ila 5,2	25 ila 75	5,94	0.234	65,9	2.595	Toz kaplamalı çelik <sup>(3)</sup>	ERAA01910A0	Yeşil	
			4,8 ila 9,7	70 ila 140	7,19	0.283	62,0	2.44	Toz kaplamalı çelik <sup>(3)</sup>	ERAA01911A0	Kırmızı	
			9,0 ila 13,8	130 ila 200	8,41	0.331	57,2	2.250	Toz kaplamalı çelik <sup>(3)</sup>	ERAA02889A0	Mavi	
	20 ve 25	3/4 ve 1	1,0 ila 2,4	15 ila 35	7,77	0.306	102	4.00	Toz kaplamalı çelik <sup>(3)</sup>	1E398927022	Sarı	
			1,7 ila 5,2	25 ila 75	8,71	0.343	102	4.00	Toz kaplamalı çelik <sup>(3)</sup>	1E399027142	Yeşil	
			4,8 ila 9,7	70 ila 140	10,3	0.406	102	4.00	Toz kaplamalı çelik <sup>(3)</sup>	1E399127162	Kırmızı	
			9,0 ila 13,8	130 ila 200	11,9	0.468	95,3	3.75	Toz kaplamalı çelik	1L380127082	Mavi	
	20 ve 25	3/4 ve 1	1,0 ila 2,4	15 ila 35	7,77	0.306	102	4.00	Toz kaplamalı paslanmaz çelik	1E3989X0052	Sarı	
			1,7 ila 5,2	25 ila 75	9,53	0.375	98,6	3.88	Paslanmaz çelik	1K762537022	Boyasız	
			4,8 ila 9,7	70 ila 140	11,1	0.437	102	4.00	Paslanmaz çelik	11A8269X012	Boyasız	
	40 ve 50	1-1/2 ve 2	0,34 ila 2,4	5 ila 35	11,9	0.468	167	6.562	Toz kaplamalı çelik <sup>(4)</sup>	1E792327092	Koyu gri	
			1,4 ila 4,5	20 ila 65	12,7	0.500	165	6.50	Toz kaplamalı çelik <sup>(4)</sup>	ERCA04290A0	Açık mavi çizgili siyah	
			3,4 ila 6,9	50 ila 100	14,3	0.562	167	6.562	Toz kaplamalı çelik <sup>(5)</sup>	ERAA01893A0	Açık gri	
			5,2 ila 11,7	75 ila 170	15,9	0.625	167	6.565	Toz kaplamalı çelik <sup>(5)</sup>	1P7888X0022	Siyah	
MR98HH ve MR98HHD	----	1/4 NPT	10,3 ila 25,9	150 ila 375	7,14	0.281	105	4.125	Toz kaplamalı çelik	1N942227142	Boyasız	
	15	1/2	10,3 ila 25,9	150 ila 375	10,0	0.394	129	5.063	Toz kaplamalı çelik	1N943427142	Boyasız	
	20 ve 25	3/4 ve 1	10,3 ila 25,9	150 ila 375	15,1	0.593	162	6.380	Kromiyum silikon çelik	1N9441X0022	Açık gri	

1. Tüm yaylar 0 bar / 0 psig'a kadar geri çekilebilir. Bununla birlikte, en yüksek kapasiteler ve en iyi performans, bu yaylar önerilen aralıklarda kullanılarak elde edilmiştir.
2. Yaylar NACE MR0175-2002, NACE MR0103 ve NACE MR0175 / ISO 15156 gerekliliklerini yalnızca yayanın asitli gazlara maruz olmadığı uygulamalar için karşılamaktadır.
3. Inconel® olarak mevcuttur.
4. Inconel® seçeneği için yay aralığı 0,34 ila 4,1 bar / 5 ila 60 psig olarak değişir.
5. Inconel® seçeneği için yay aralığı 3,4 ila 8,3 bar / 50 ila 120 psig olarak değişir.

**Tablo 4. Gövde Boyutu ve Malzemeler için Maksimum Soğuk Çalışma Basınçları<sup>(1)(2)</sup>**

REGÜLATÖR TİPİ	GÖVDE BOYUTU		GÖVDE VE YAY MUHAFAZASI MALZEMELERİ	MAKSİMUM GİRİŞ BASINCI <sup>(3)</sup>		MAKSİMUM ÇIKIŞ BASINCI		MAKSİMUM YAY MUHAFAZASI BASINCI	
	DN	NPS		bar	psig	bar	psig	bar	psig
MR98L/LD	---- 15, 20, 25	1/4 NPT 1/2, 3/4, 1	Gri dökme demir	4,1	60	4,1	60	3,4	50
			Çelik	10,3	150	10,3	150	8,6	125
			Paslanmaz çelik	10,3	150	10,3	150	8,6	125
	15, 20, 25	1/2, 3/4, 1	Monel®	10,3	150	10,3	150	8,6	125
			Hastelloy® C	10,3	150	10,3	150	8,6	125
			Gri dökme demir	20,7	300	20,7	300	17,2	250
MR98H/ MR98HD	---- 15, 20, 25, 40, 50	1/4 NPT 1/2, 3/4, 1, 1-1/2, 2	Çelik	20,7	300	20,7	300	20,7	300
			Paslanmaz çelik	20,7	300	20,7	300	20,7	300
			Monel®	20,7	300	20,7	300	20,7	300
	15, 20, 25, 40, 50	1/2, 3/4, 1, 1-1/2, 2	Hastelloy® C	20,7	300	20,7	300	20,7	300
			Alüminyum-Bronz	20,7	300	20,7	300	20,7	300
			Çelik	41,4	600	41,4	600	41,4	600
MR98HDP <sup>(4)(5)</sup>	---- 15, 20, 25, 40, 50	1/4 NPT 1/2, 3/4, 1, 1-1/2, 2	Paslanmaz çelik	37,9	550	37,9	550	37,9	550
			Monel®	37,9	550	37,9	550	37,9	550
			Hastelloy® C	37,9	550	37,9	550	37,9	550
	15, 20, 25, 40, 50	1/2, 3/4, 1, 1-1/2, 2	Alüminyum-Bronz	37,9	550	37,9	550	37,9	550
			Çelik	27,6	400	27,6	400	27,6	400
			Paslanmaz çelik	27,6	400	27,6	400	27,6	400
MR98HH/ MR98HHD <sup>(4)</sup>	---- 15, 20, 25	1/4 NPT 1/2, 3/4, 1	Monel®	27,6	400	27,6	400	27,6	400
			Hastelloy® C	27,6	400	27,6	400	27,6	400
			Alüminyum-Bronz	27,6	400	27,6	400	27,6	400
	15, 20, 25	1/2, 3/4, 1	Çelik	27,6	400	27,6	400	27,6	400
			Paslanmaz çelik	27,6	400	27,6	400	27,6	400
			Monel®	27,6	400	27,6	400	27,6	400

1. Bu Kullanım Kılavuzunda yer alan basınç/sıcaklık sınırları ve geçerli herhangi bir standart sınırlaması aşılmamalıdır.
2. Sıcaklık, trim malzemesi ve/veya gövde uç bağlantısı bu maksimum basınçları düşürebilir.
3. Maksimum giriş basıncı, ayarlanan basınç ile biriken basınç toplamına eşittir.
4. Giriş basıncı ile yüklem basıncı arasındaki maksimum fark basıncı hiçbir zaman 20,7 bar / 300 psig'i aşmamalıdır.
5. API 614 şartlarını karşılar (Paslanmaz çelik aksamla birlikte).

**Tablo 5. Sıcaklık Kapasiteleri<sup>(1)(2)(5)</sup>**

TRIM MALZEMESİ	YUVA	DİYAFRAM	O-RİNG	DİYAFRAM KORUYUCU	CONTA	KONTROL YAYI	SICAKLIK	
							°C	°F
Nitril (NBR)	✓		✓				-40 ila 82	-40 ila 180
Neopren (CR)		✓					-40 ila 82	-40 ila 180
Florokarbon (FKM) <sup>(3)(8)</sup>	✓	✓	✓				-18 ila 149, Sıcak su için 93 °C ile sınırlıdır	0 ila 300, Sıcak su için 200°F ile sınırlıdır
Etilen propilen (EPDM)	✓	✓	✓				-7 ila 135	20 ila 275
Sihhi Etilen Propilen (EPDM) <sup>(7)</sup>	✓	✓	✓				-7 ila 135	20 ila 275
Florosilikon (FVMQ)		✓					-60 ila 40	-76 ila 104
Perfloroelastomer (FFKM)	✓		✓				-18 ila 218	0 ila 425
PTFE	✓			✓			-40 ila 204	-40 ila 400
Paslanmaz Çelik (400 Serisi)	✓	✓					-40 ila 343	-40 ila 650
Paslanmaz Çelik (300 Serisi)	✓	✓					-196 ila 343	-320 ila 650
Çelik (Krom kaplama)						✓	-40 ila 232	-40 ila 450
Inconel®						✓	-196 ila 343	-320 ila 650
Kompozisyon <sup>(6)</sup>					✓		-40 ila 204	-40 ila 400
Grafit					✓		-196 ila 343	-320 ila 650

**GÖVDE MALZEMESİ****SICAKLIK**

GÖVDE MALZEMESİ	SICAKLIK	
	°C	°F
Gri dökme demir	-29 ila 208	-20 ila 406
WCC Çelik <sup>(4)</sup>	-29 ila 343	-20 ila 650
LCC Çelik <sup>(4)</sup>	-40 ila 343	-40 ila 650
Paslanmaz çelik <sup>(4)</sup> , Monel® veya Hastelloy® C	-196 ila 288	-320 ila 550
Alüminyum-Bronz	-40 ila 260	-40 ila 500

1. Bu Kullanım Kılavuzunda yer alan basınç/sıcaklık sınırları ve geçerli herhangi bir standart sınırlaması aşılmamalıdır.
2. Basınç ve/veya gövde uç bağlantısı bu maksimum sıcaklıkları düşürebilir.
3. Buhar servisinde kullanıma yönelik değildir.
4. API 614 gerekliliklerini karşılar (Paslanmaz çelik trim ile).
5. Talep üzerine -196°C / -320°F kadar düşük proses sıcaklıklarına uygun özel kriyojenik yapılar mevcuttur. Kriyojenik sıcaklık yapıları, -196°C / -320°F'ye kadar dış kaçak için laboratuvar testlerini geçti.
6. Sıcaklık değeri 232°C / 450°F'ye kadar artırılmış olabilir, ancak conta bakımı için artırılmış olması gerekebilir.
7. Sihhi EPDM elastomerler FDA, USP Sınıf VI ve ADI İçermeme gerekliliklerini karşılar.
8. Florokarbon (FKM) diyafram, nominal sıcaklık aralığında çalışacak şekilde tasarlanmıştır, ancak daha sıcak uygulamalarda yumuşama potansiyeline sahiptir. Diyafram contasında yeterli sıkıştırma yükünün korunduğundan emin olmak için düzenli olarak tork flanşı kapak vidası denetimlerinin yapılması önerilir. (Bkz. sayfa 14.)

Monel® Special Metals Corporation şirketinin bir ticari markasıdır.  
Hastelloy® C, Haynes International, Inc. şirketinin bir ticari markasıdır



## UYARI

**Bu talimatlara uyulmaması veya ekipmanın doğru şekilde kurulmaması ve korunmaması patlamaya, yangın ve/veya diğer kimyasal kirlenmelere neden olarak kişisel yaralanma ya da ölüme yol açabilir.**

**Fisher™ geri basınç regülatörleri, tahliye ve diferansiyel tahliye valfleri federal, eyalet ve yerel kodlar, kurallar ve yönetmelikler ve Emerson talimatlarına uygun olarak kurulmalı, çalıştırılmalı ve bakımı yapılmalıdır.**

**Eğer bir sızıntı oluşursa veya çıkışta sürekli gaz çıkışı varsa, üniteye servis yapılması gerekebilir. Sorun düzeltilmezse tehlikeli sonuçlara neden olabilir. Ünitenin montajı veya bakımı yalnızca yetkili bir kişi tarafından yapılmalıdır.**

**Yetkili olmayan kişiler tarafından yapılan montaj, işletme ve bakım işlemleri yanlış ayarlara ve güvenli olmayan çalışmalara yol açabilir. Bu durumlardan herhangi birisi ekipmanın hasar görmesine veya kişisel yaralanmalara neden olabilir. MR98 Serisi geri basınç regülatörlerini, tahliye ve diferansiyel tahliye valflerini monte ederken, çalıştırırken ve bakımını yaparken mutlaka kalifiye bir kişiye başvurun.**

## Tanıtım

### Kılavuzun Kapsamı

Bu kılavuz, MR98 Serisi geri basınç regülatörleri, tahliye ve diferansiyel tahliye valflerinin montajı, ayarlanması, bakımı ve parça siparişi bilgilerine ilişkin talimatları içerir. Bu Kullanım Kılavuzunda adı geçen diğer ekipmanlara ait talimatlar ve parça listeleri ayrı kılavuzlarda bulunmaktadır.

### Ürün Açıklaması

MR98 Serisi basınç regülatörü, tahliye ve diferansiyel tahliye valfleri sıvı, gaz, hava ve buhar servisleri dahil

olmak üzere birden fazla sıvı ortamı için uygundur. Tipik uygulamalar arasında yıkama tankları, küçük ısıtıcılar, yakıt ve yağ hatları, hava besleme sistemi, test armatürleri ve sterilize etme cihazları yer alır, ancak bunlarla sınırlı değildir.

### Geri Basınç Regülatörü/Basınç Tahliye

**Valfi-Tip MR98L, MR98H ve MR98HH regülatörler, 0,14 ila 25,9 bar / 2 ile 375 psig arasında sabit çıkış basınçları gerektiren basınç kontrolü için doğrudan kumandalı geri basınç regülatör/tahliye valfidir.**

**Diferansiyel Basınç Tahliye Valfi-Tip MR98LD, MR98HD, MR98HDP ve MR98HHD regülatörler, 3,4 ila 41,4 bar / 2 ila 600 psig aralığında diferansiyel basınç aralığına sahip doğrudan etkili diferansiyel tahliye valfidir.**

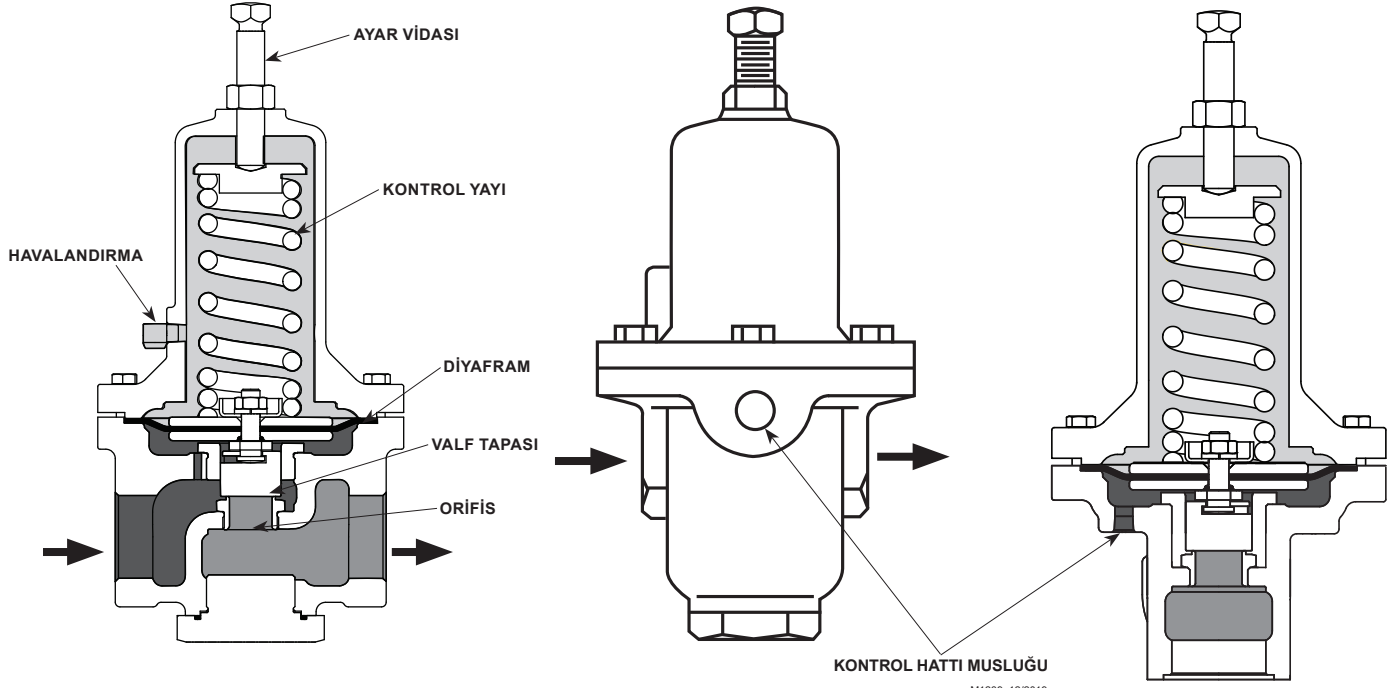
Çeşitli yapı tekliflerinin ayrıntılı dökümünü için bkz. Tablo 1 - 5.

## Çalışma İlkesi

Tahliye veya geri basınç valfleri yukarı akış basıncında değişikliklere yanıt verir. Basınç, diyaframın altındaki kaydı değiştirir (bkz. Şekil 2) valf gövdesinde bir kayıt delikten veya bir harici kontrol hattı üzerinden. Basınç yay ayarının üzerinde yükselirse, diyaframın altındaki basınç yay sıkışmasını üstesinden gelir. Bu, valf başlığının orifisten hareket etmesini sebep olur. Valf üzerinden geçen akış yolu açıktır ve fazla basınç tahliyesi yapılındır. Yukarı akış basıncı ayar değerinin altına düştüğünde, valf kapanır.

Diferansiyel tahliye valfleri, bir sistemin kontrollü basıncı ile yükleme basıncı arasında fark basıncını korumak için kullanılır. Yay ayarı farkı belirlemektedir.

Diferansiyel tahliye valfi, hem kontrollü basınç hem de yükleme basıncına tepki verir ve bu basınçların değişimi ile açılır veya kapanır. Yükleme basıncı yükselirse, diyafram üst tarafında bulunan basınç artar. Valf tapası orifise yaklaşır ve tahliye valfi akışını kısıtlar. Yükleme basıncı azaldıkça diyaframın üst tarafındaki basınç azalır. Bu valf tapasını orifisten uzaklaştırır ve diferansiyel tahliye valfi içinde daha fazla akış sağlar (atmosfere veya sisteme geri). Diferansiyel tahliye valfi açılır ve kontrollü basınçta yapılan değişikliklere yanıt olarak kapanır. Bu şekilde, kontrol edilen ve kontrol edilemeyen basınçlar arasındaki fark basıncı korunur.



M1240\_12/2019

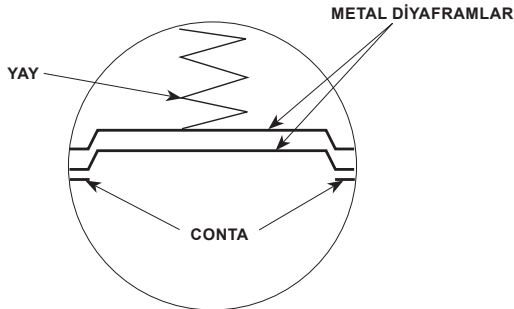
**İÇ BASINÇ KAYDI İLE TİP MR98H**

**DN 15 / NPS 1/2 TİP MR98H  
HARİCİ BASINÇ KAYDI İLE**

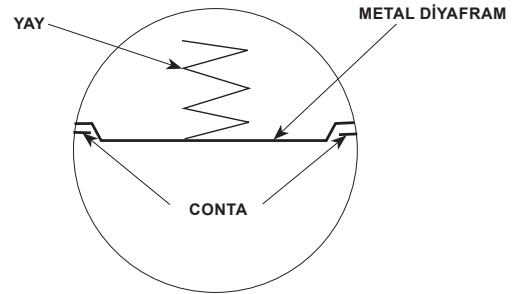
M1239\_12/2019

**HARİCİ BASINÇ KAYDI OLAN  
DN 20 İLE 50 / NPS 3/4 İLE 2  
TİPİ MR98H'NİN YAN VE İÇ GÖRÜNÜMÜ  
(AYRICA TİP MR98L, DN 15 İLA 50 /  
NPS 1/2 İLA 2 GÖVDELERDE BULUNUR)**

■ GİRİŞ BASINCI  
■ ÇIKIŞ BASINCI  
■ ATMOSFER BASINCI



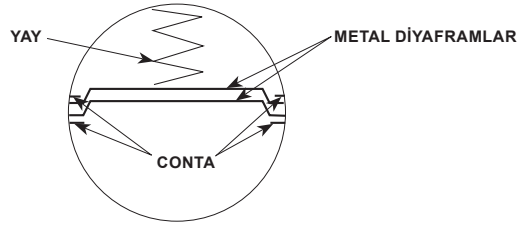
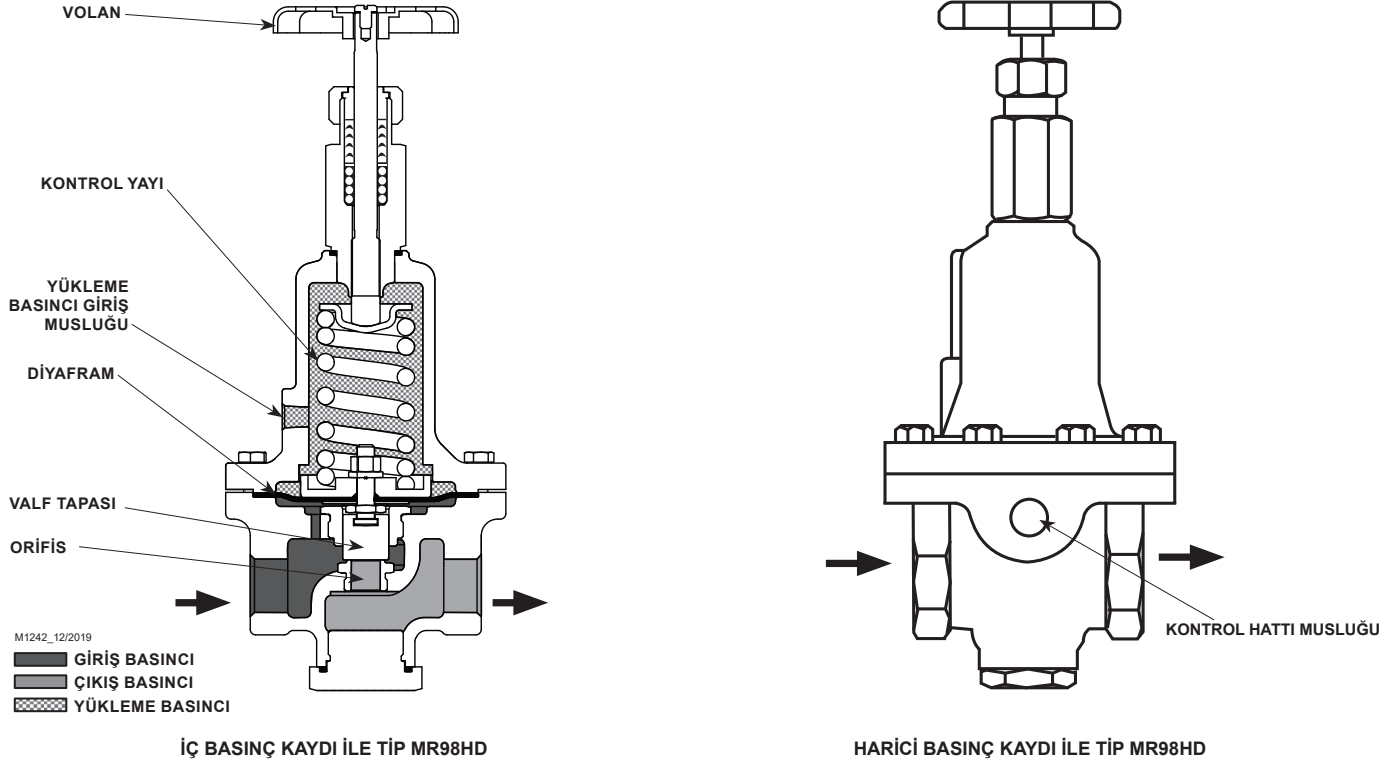
**İKİ METAL DİYAFRAMLİ MR98H TİPİ İÇİN  
(MR98L VE MR98HH TİPLERİNİN TİPİK ÖZELLİĞİDİR, MR98  
L TİPİ HARİÇ, 1/4 NPT GÖVDE, 0,1 İLA 0,48 bar / 2 İLA 7 psi ARALIĞI)**



**BİR METAL DİYAFRAMLİ MR98L TİPİ  
(1/4 NPT GÖVDE, 0,14 İLA 0,48 bar / 2 İLA 7 psi ARALIĞI)**

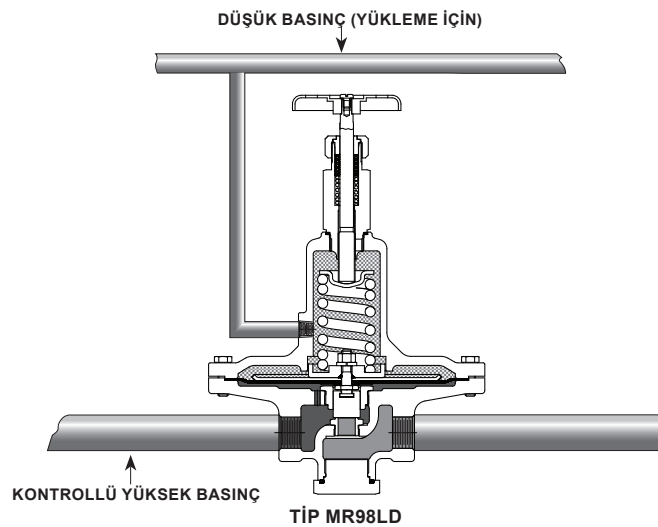
**Şekil 2. MR98 Serisi İşletim Şemaları**

# MR98 Serisi

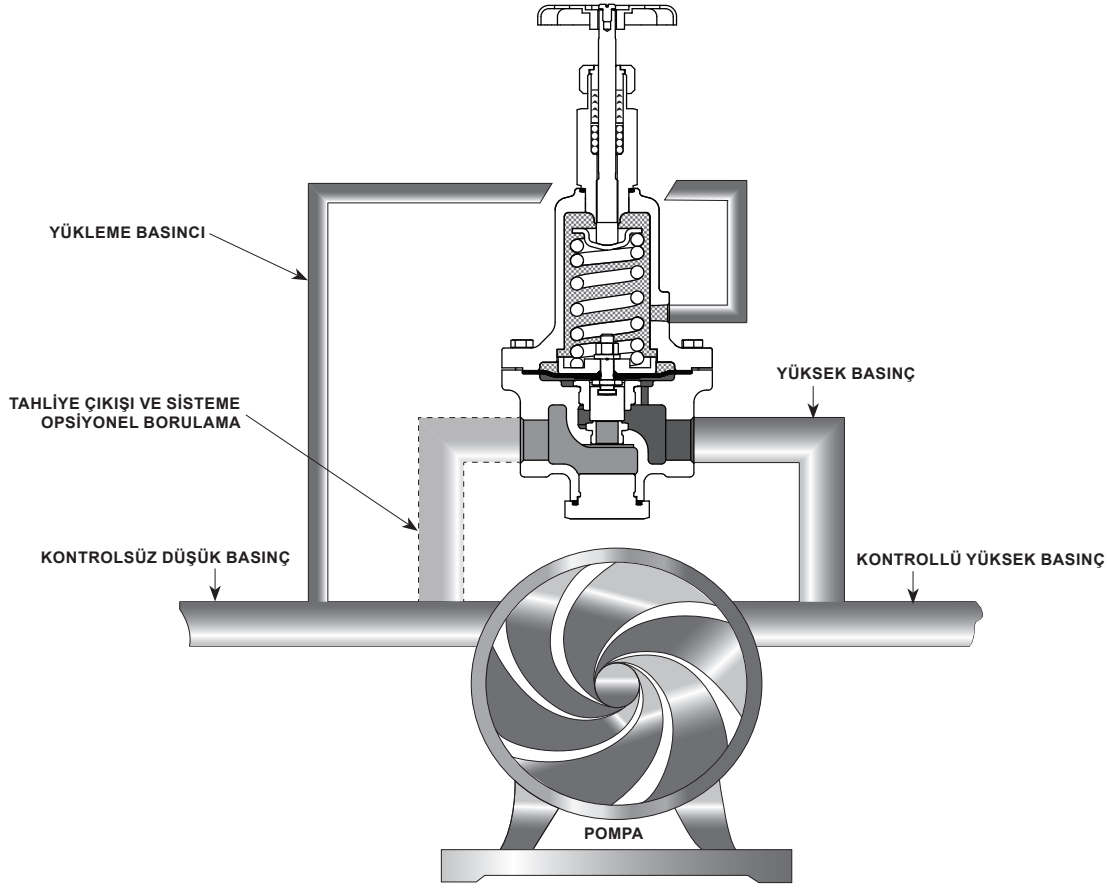


İKİ METAL DİYAFRAMLI MR98HD, MR98LD, MR98HDP VE MR98HHD TİPLERİ İÇİN, DİYAFRAM CONTALARINI YUKARIDA GÖSTERİLDİĞİ GİBİ METAL DİYAFRAMLARIN ALTINA VE ÜSTÜNE MONTE EDİN

Şekil 2. MR98 Serisi İşletim Şemaları (devamı)



Şekil 3. MR98LD ve MR98HD Tipleri İçin Tahliye Valflerinin Kurulum Şemaları



TİP MR98HD

Şekil 3. MR98LD ve MR98HD Tipleri İçin Tahliye Valflerinin Kurulum Şemaları (devamı)

## Kurulum



### UYARI

Bu basınç regülatörü, tahliye veya diferansiyel tahliye valfi monte edilmesi durumunda, hizmet koşullarının Teknik Bilgiler bölümünde ve/veya regülatörün isim levhasında verilen sınırları aşabileceği durumlarda yaralanma veya sistem hasarı meydana gelebilir.

Ayrıca, geri basınç regülatöründe veya emniyet valfinde meydana gelen fiziksel hasar, biriken gazın kaçması nedeniyle kişisel yaralanmaya veya maddi hasara

neden olabilir. Bu tür yaralanma ve hasarları önlemek için, geri basınç regülatörünü veya tahliye valfini güvenli bir yere monte edin.

Kapalı veya kapalı alanlarda, kaçak gaz birikebilir ve patlama tehlikesi oluşturabilir. Bu durumda havalandırma açık havada boru ile açılmalıdır.

Yay muhafazası havalandırması bulunan regülatör yapılarında, atmosfere serbest gaz akışını sağlamak için havalandırma açık bırakılmalıdır. Açıklıkları yağmur, kar, böcekler ya da yay muhafazası havalandırma hattına tıkanabilecek diğer yabancı maddelere karşı koruyun.

# MR98 Serisi

Regülatörü monte etmeden önce:

- Basınç regülatörünün veya tahliye valfini açın ve gövdenin uç bağlantılardan ve yay yuvasının basınç bağlantısından koruyucu taşıma tapalarını çıkarın.
- Basınç regülatör veya tahliye valfini kontrol edin ve nakliye sırasında hasar görmediğinden veya toplanmış yabancı madde olmadığından emin olun.
- Boru ve boru hattındaki pislikleri ve kalıntıları temizleyin.
- Boru bileşimini NPT gövdeler için harici boru dişlilerine veya flanşlı gövdeler için uygun contalar kullanın.
- Basınç regülatörü veya tahliye valfi üzerinden geçen gaz akışının gövdedeki okla aynı yönde olduğundan emin olun.
- Bir diferansiyel tahliye valfi için, valfin tasarımı diyaframı ve basınç yükleme yay muhafazasını ana akıştan izole eder. Daha yüksek basınç, gövdenin giriş tarafında bulunan kayıt deliğinden veya harici kontrol hattı üzerinden gövdenin içinden ölçülür. Yükleme basıncı gerekiyorsa, yükleme basıncı hattını yay yuvasında bulunan 1/4 NPT bağlantısına bağlayın. Yükleme basıncı gerekli değilse bu bağlantının havasını atmosfere açın.

## Aşırı Basınç Koruması



**UYARI**

**Bu ekipmanın herhangi bir bölümünün aşırı basınçlandırılması; ekipman hasarına, emniyet valfinde/geri basınç regülatöründe sızıntılara veya basınç içeren parçaların patlaması nedeniyle kişisel yaralanmaya neden olabilir.**

Tahliye, diferansiyel tahliye veya alt basınç aralıkları 0,14 ila 25,9 bar / 2 ila 375 psig arasındadır. Valfin her bir yay aralığı isim levhası üzerine mühürlenir.

Maksimum giriş basıncı gövde malzemelerine ve sıcaklıklara bağlıdır. Teknik Özellikler bölümüne veya Tip MR98LD, MR98HD, MR98HDP ve MR98HHD isim levhalarında belirtilen maksimum valf giriş basıncı ve maksimum yay yuvası yükleme basıncı değerlerine bakın. Herhangi bir aşırı basınç koşulunun ardından valfin hasar görüp görmediği kontrol edilmelidir.

## Havalandırma ve Tahliye Valfi Çıkışı



**UYARI**

**Tehlikeli veya yanıcı gaz servisinde MR98 Serisi geri basınç regülatörü, tahliye veya diferansiyel tahliye valfi kullanıldığında, yangın veya birikmiş olabilecek tahliye edilen gazın patlaması nedeniyle kişisel yaralanma ve mal hasarı meydana gelebilir.**

**Bu tür yaralanma veya hasarları önlemek için, gazı güvenli ve iyi havalandırılan bir alana boşaltmak üzere boru veya tüpler sağlayın. Atmosfere gaz akışını sağlamak için tüm havalandırmalar açık bırakılabilir. Açıklıkları yağmur, kar, böcekler ya da havalandırma hattına tıkanabilecek diğer yabancı maddelere karşı koruyun.**

Uzaktan havalandırma gerekiyorsa yay muhafazası içinde isteğe bağlı delikler açılabilir. Yay muhafazasına ve çıkış açıklıklarına uzak havalandırma hatları takın. Tahliye boruları en geniş pratik çapta olmalı ve en az sayıda kavis veya dirsekle mümkün olduğu kadar kısa olmalıdır. Tahliye hattını ilgili devlete ait, federal ve yerel yasalara ve yönetmeliklere göre takın.

## Çalıştırma

**Not**

**Teknik Bilgiler bölümü ve Tablo 4'te spesifik yapılaraya yönelik maksimum giriş ve diferansiyel basınçlar gösterilmektedir. Çalıştırma sırasında giriş basıncını, çıkış basıncını ve tüm yükleme basıncını izlemek için basınç göstergeleri kullanın.**

**Regülatörün giriş ile yay muhafazası arasındaki fark basıncının, izin verilen maksimum değeri aşmaması için bir diferansiyel tahliye valfi kullanılırken, çalıştırma sırasında özel dikkat gösterilmelidir.**

Anahtar numaraları Şekil 4 ila 10'da gösterilmektedir.

1. Uygun kurulumun tamamlanmış ve aşağı akış ekipmanının doğru şekilde ayarlanmış olup olmadığını kontrol edin.
2. Tüm blok ve havalandırma valflerinin kapalı olduğundan emin olun.
3. Ayar vidasını (Tip MR98L, MR98H ve MR98HH için) veya volanı (Tip MR98LD, MR98HD, MR98HDP ve MR98HHD için) saat yönünün tersine çevirerek kontrol yayını açın.
4. Valfleri aşağıdaki sırayla yavaşça açın:
  - a. Kullanılıyorsa, yükleme besleme ve kontrol hattı valf(leri)
  - b. Giriş blok valfi
  - c. Çıkış blok valfi
5. Regülatörü Ayarlama prosedürüne göre istediğiniz ayar basıncına ayarlayın.

## Ayar

Her ünite fabrikada, siparişte veya yay aralığının orta noktasında belirtilen basınç ayarına ayarlıdır. İzin verilen yay aralığı isim plakasında mühürlüdür. Belirtilen aralığın ötesinde bir basınç ayarı gerekiyorsa uygun yay ile değiştirin. Yeni basınç aralığını belirtmek için regülatörü/valfi etiketlemeyi unutmayın.

Ayarlamalar sırasında basıncı izlemek için her zaman bir basınç göstergesi kullanın.

Tüm MR98 Serisi regülatör yayları sıfır basınç değerine kadar geri çekilmelidir. Mevcut tavsiye edilen ayar basıncı aralıkları, ilgili yayların maksimum giriş basınçları, sıcaklıkları ve renk kodları Teknik Bilgiler bölümünde ve Tablo 3'te gösterilmiştir.

## Tip MR98L, MR98H ve MR98HH

1. Sıkma somununu gevşetin (anahtar 17, Şekil 4, 6, 7 ve 10).
2. Ayar basıncını veya basınç ayarını arttırmak için ayar vidasını (anahtar 15) saat yönünde çevirin. Ayar basıncını veya basınç ayarını azaltmak için ayar vidasını saat yönünün tersine çevirin.
3. Sıkma somununu (anahtar 17) sıkın.

## Tip MR98LD, MR98HD, MR98HDP ve MR98HHD

Diferansiyel basınç ayarını arttırmak için volanı (anahtar 38, Şekil 5, 8 ve 9) saat yönünde çevirin. Diferansiyel basınç ayarını azaltmak için volanı saat yönünün tersine çevirin.

## Kapatma

### Tahliye Valfi

1. Regülatör girişine giden yukarı akış kapatma valfini kapatın.
2. Regülatör çıkışına giden aşağı akış kapatma valfini kapatın.
3. Aşağı akış basıncını tahliye etmek için yavaşça aşağı yöndeki havalandırma valfini açın.
4. Giriş basıncını boşaltmak ve regülatörde kalan tüm basıncı boşaltmak için, yukarı akış havalandırma valfini açarak veya ayar vidasını saat yönünün tersine tamamen çevirerek aşağı akış havalandırma valfini açık bırakın.

## Diferansiyel Valfi (Basınç Yüklü Sistem)

1. Regülatör girişine giden yukarı akış kapatma valfini kapatın.
2. Regülatör çıkışına giden aşağı akış kapatma valfini kapatın.



**UYARI**

**Basınç yüklü aktüatörden iç parçaların hasar görmemesi için giriş ve yükleme arasındaki farkın 20,1 bar / 300 psid d'yi aşmaması için hem girişi hem de yükleme basıncını görüntülerken regülatörün yay muhafazası basıncını dikkatli bir şekilde açın.**

3. Yay muhafazası içinde basıncı serbest bırakmak için yükleme basıncını yavaşça tahliye edin.
4. Aşağı akış basıncını tahliye etmek için yavaşça aşağı yöndeki havalandırma valfini açın.
5. Giriş basıncını boşaltmak ve regülatörde kalan tüm basıncı boşaltmak için, yukarı akış havalandırma valfini açarak veya ayar vidasını saat yönünün tersine tamamen çevirerek aşağı akış havalandırma valfini açık bırakın.

**Tablo 6. Tork Özellikleri**

GÖVDE BOYUTU		YAY YUVASI CIVATALARI <sup>(*)</sup>		ORİFİS		VALF TAPASI KILAVUZU		ALT TAPA	
DN	NPS	N•m	Ft lbs	N•m	Ft lbs	N•m	Ft lbs	N•m	Ft lbs
----	1/4 NPT	8 ila 11	6 ila 8	8 ila 11	6 ila 8	53 ila 68	40 ila 50	68 ila 79	50 ila 58
15	1/2	13 ila 18	10 ila 13	46 ila 51	34 ila 38	94 ila 122	70 ila 90	102 ila 122	75 ila 90
20 ve 25	3/4 ve 1	33 ila 41	24 ila 30	68 ila 81	50 ila 60	115 ila 136	85 ila 100	136 ila 169	100 ila 125
40 ve 50	1-1/2 ve 2	54 ila 68	40 ila 50	244 ila 271	180 ila 200	169 ila 203	125 ila 150	230 ila 271	170 ila 200

1. EPDM diyafram kullanıldığında yaylı civatanın torkunu 30% oranında azaltın.  
Not: Rondela düz olduğunda, itme direği kilitleme somunu (anahtar 31) ilave 1/8 ila 1/4 tur ile takılmalıdır. "Diyafram ve Yuvaları Değiştirmek İçin Sökme" bölümündeki 10. adıma veya ayrıntılı talimatlara bakın.

## Geri Basınç Regülatörü

1. Regülatör girişine giden yukarı akış kapatma valfini kapatın.
2. Regülatör çıkışına giden aşağı akış kapatma valfini kapatın.
3. Ana valf bileşenlerinin geri basınçlandırması nedeniyle iç hasardan kaçınmak için, çıkış basıncından önce ilk önce geri basınç regülatörü giriş basıncını boşaltın.

## Bakım



### UYARI

**Ani basınç boşalması veya biriken gazın patlaması sonucu kişisel yaralanma, mal hasarı veya ekipman hasarını önlemek için, tahliye valfini veya regülatörü sistem basıncından ayırmadan ve tahliye valfi veya regülatördeki tüm iç basıncı boşaltmadan herhangi bir bakım veya sökme işlemi yapmayın.**

**Yay veya basınç yüklü aktüatörden kaynaklanabilecek olası kişisel yaralanmaları önlemek için, sökme işleminden önce ayar vidasının tamamen gevşetildiğinden veya yay muhafazası basıncının boşaltıldığından emin olun. Aksi takdirde yay yükü veya yükleme basıncı yay muhafazasını zorla dışarı atabilir.**

**Onarım için sökülmüş olan tahliye valflerini veya regülatörleri, tekrar hizmete alınmadan önce düzgün çalışıp çalışmadıkları test edilmelidir. Fisher™ tahliye valfleri ve regülatörlerinin onarımında yalnızca Emerson tarafından üretilen parçalar kullanılmalıdır.**

**Dış kaynaklardan kaynaklanan normal aşınma veya hasardan dolayı, bu tahliye valfi veya geri basınç regülatörü düzenli olarak kontrol edilmeli ve bakımdan geçirilmelidir. Parçaların muayene ve değiştirilme sıklığı, servis koşullarının ciddiyetine veya yerel, eyalet ve federal kural ve yönetmeliklerin gerekliliğine bağlıdır.**

Dış etkenlerden dolayı oluşabilecek normal aşınma ve hasarlardan dolayı, O-ringler, contalar, diyafram, orifis ve valf tapası gibi tahliye valfi parçaları periyodik olarak kontrol edilmeli ve gerektiğinde değiştirilmelidir. Muayene ve değiştirme sıklığı, servis koşullarının ciddiyetine veya eyalet ve federal yasaların gerekliliklerine bağlıdır.

MR98 Serisini parçalarına ayırmaya yönelik talimatlar aşağıda verilmiştir. Bu valflerin iç parçaları incelemek için boru hattından çıkarılmış olması gerekli değildir. Uygun yağlar kurulum çizimleri üzerinde gösterilmektedir. Emniyet valfi yeniden monte edilirken önerilen yağlayıcıları uygulayın. Tahliye valfi bakımını yaparken Şekil 4 - 10'a bakın.

## Flanş Kapağı Vidası Tork Muayenesi

Bazı MR98 Serisi regülatörlerde, bir süre kullanımdan sonra yay muhafazası kapak vidalarının yeniden sıkılması gerekebilir. Kapak vidalarını aşağıdaki şekilde tekrar sıkın:

1. Emniyet valfini veya geri basınç regülatörünü kapatın. Doğru prosedür için Kapatma bölümüne bakın.
2. Kapak vidalarını (anahtar 16) çapraz şekilde tekrar sıkın. Uygun tork değerleri için Tablo 6'ya bakın.
3. Tahliye valfini veya geri basınç regülatörünü yeniden basınçlandırmak için Başlatma bölümünü takip edin.
4. Gerektiğinde Diyafram ve Yuvaları Değiştirmek İçin Sökme bölümüne bakın.

Tablo 7. Gereken Diyafram Sayısı

GÖVDE BOYUTU	TİP	YAY ARALIĞI	DİYAFRAM MALZEMESİ	DİYAFRAM SAYISI
1/4 NPT	MR98L ve MR98LD	Tümü	Neopren (CR)	1
			Florokarbon (FKM)	2
		0,1 - 0,5 bar / 2 - 7 psi	EPDM	1
		0,1 - 0,5 bar / 2 - 7 psi hariç hepsi	Metal	1
	MR98H, MR98HH, MR98HD, MR98HDP ve MR98HHD	Tümü	Metal	2
			Neopren (CR)	1
			Florokarbon (FKM)	2
			EPDM	1
DN 15 - 50 / NPS 1/2 - 2	Tümü	Tümü	Metal	2
			Neopren (CR)	1
			Florokarbon (FKM)	2
			EPDM	1

## Diyafram ve Yuvaları Değiştirmek İçin Sökme



**Metal diyaframların ince ve keskin kenarları vardır. Elinizin kesilmesini önlemek için diyaframı, özellikle diyafram kenarını tutarken dikkatli olun.**

Emniyet valfinden sızıntı varsa, diyafram yırtılmış veya oturma yüzeyleri çentiklenmiş ya da çizilmiş olabilir. Diyaframı, deliği ve valf tapasını incelemek veya değiştirmek için aşağıdaki adımları izleyin.

1. Geri basınç regülatörünü veya tahliye valfini kapatın. Doğru prosedür için Kapatma bölümüne bakın.
2. **MR98LD, MR98HD, MR98HDP ve MR98HHD Tipleri için:** Yaydan gelen direnç olmadan serbestçe dönene kadar ayar vidasını veya volanı (anahtar 33 veya 38) saat yönünün tersine çevirerek tüm yay sıkıştırmasını serbest bırakın.  
**MR98L, MR98H ve MR98HH Tipleri için:** Sıkıştırma somununu (anahtar 17) gevşeterek ve ayar vidasını (anahtar 15) saat yönünün tersine çevirerek yay gerginliğini gidirin.
3. Kapak vidalarını (anahtar 16) çıkarın ve yay muhafazasını (anahtar 2), üst yay yuvasını (anahtar 9) ve emniyet valfi yayını (anahtar 11) kaldırarak çıkarın. Kilit somununu (anahtar 31), kilit rondelasını (anahtar 28), itici direği (anahtar 10), contayı (anahtar 29), alt yay yuvasını (anahtar 8), diyaframı (anahtar 12), diyafram kafasını (Tip MR98L ve MR98LD için anahtar 21, tüm gövde boyutları ve Tip MR98H, MR98HD ve MR98HDP, DN 40 ve 50 / NPS 1-1/2 ve 2 gövde boyutları

için), valf tapasını (anahtar 4) içeren diyafram ünitesini kaldırın; Tip MR98HD'de başka bir rondela (anahtar 58) ve bir O-ring (anahtar 45) bulunur.

4. Deliği (anahtar 3) aşınma veya hasar açısından kontrol edin. Değiştirilmesi gerekiyorsa, valf tapası kılavuzunu (anahtar 7) ve ardından deliği sökün. Valf tapası (anahtar 4), itme direğinden (anahtar 10) kaydırılarak çıkarılabilir.
5. Orifis (anahtar 3) ve valf tapası kılavuzunun (anahtar 7) dişlerine az miktarda sızdırmazlık maddesi sürün ve bunları gövdeye (anahtar 1) yeniden takın. Tork özellikleri için Tablo 6'ya bakın.
6. Valf tapası O-ringini (anahtar 53) değiştirmek için, makine vidasını (anahtar 24) ve O-ring tutucusunu (anahtar 25) tapadan çıkarın. O-ringi çıkarın ve değiştirin.
7. Diyafram ünitesinin kalan parçalarını ayırın. Kilit somununu (anahtar 31) itme direğinden (anahtar 10) çıkarın. Tip MR98L ve MR98LD için kilit rondelasını (anahtar 28), alt yay yuvasını (anahtar 8), diyafram kafasını (anahtar 21), tüm gövde boyutları ve Tip MR98H ve MR98HD için, DN 40 ve 50 / NPS 1-1/2 ve 2 gövde boyutları için), diyaframı (anahtar 12), rondelayı (anahtar 58) ve contayı (anahtar 29) kaydırarak çıkarın.
8. Valf tapasını (anahtar 4) itme direğine (anahtar 10) takın. İtme direğinin şaftına, dişli kısmın üzerine, direğin tabanına oturana kadar bir conta (anahtar 29) yerleştirin. Elastomer diyafram (anahtar 12) kullanılıyorsa, contanın üstüne metal bir rondela (anahtar 58) yerleştirin. Tip MR98H, DN 40 ila 50 / NPS 1-1/2 ila 2 metal diyaframlı ürünler için, itme direğinin şaftına, alt diyafram başlığına (anahtar 21) dayanana kadar başka bir conta yerleştirin, bkz. Şekil 7.

## Not

**Metal bir diyaframın elastomer bir diyaframla veya elastomer bir diyaframın metal bir diyaframla değiştirilmesi gerekiyorsa yeni bir itme direği gereklidir. Her diyafram malzemesi farklı bir itme direği uzunluğu gerektirir ve kullanılacak uygun metal veya elastomer diyafram sayısının takip edildiğinden emin olun. Kullanılacak doğru diyafram sayısı için Parça Listesi bölümüne veya Tablo 7'ye bakın.**

9. Şekil 4 ile 10'a bakın. Metal diyaframlar (anahtar 12) için, diyaframları destekleyecek olan gövdenin (anahtar 1) yüzeyindeki büyük diyafram contasını (anahtar 19) değiştirin. 0,1 ila 0,5 bar / 2 ila 7 psi yay aralığına sahip 1/4 NPT Tıp MR98L ve MR98LD hariç, her regülatörde iki diyafram kullanılacaktır; bu tiplerde yalnızca bir metal diyafram kullanılır. Metal diyaframların yükseltilmiş yüzeyleri, montajcıya (yaya doğru) doğru bakacak şekilde üniteye yerleştirilmelidir; ancak tek diyafram kullanıldığında yükseltilmiş yüzey aşağı (gövdeye doğru) bakmalıdır (bkz. Şekil 2). Elastomer diyaframlar için, takılırken baskılı taraf yukarı bakmalıdır.
10. Alt yay yuvasını (anahtar 8) ve kilit rondelasını (anahtar 28) itme direğine (anahtar 10) geri takın. İtme direğinin dişlerini yağlayın ve itme direği kilitleme somununu (anahtar 31) kilit rondelası düzleşene kadar sıkın ve ardından somunu 1/8 ila 1/4 tur daha çevirin. Diyaframı (anahtar 12), yay yuvasını ve itme direği tertibatını gövdeye (anahtar 1) geri takın.
11. Emniyet valfi yayını (anahtar 11) alt yay yuvasına yerleştirin ve üst yay yuvasını (anahtar 9) yayın üzerine yerleştirin.
12. Yay kutusunu (anahtar 2) yayın (anahtar 11) üzerine ve gövdeye (anahtar 1) takın. Kapak vidalarını (anahtar 16) yalnızca elinizle sıkın.
13. Diyaframda (anahtar 12) uygun boşluğu sağlamak için, ayar vidasını (anahtar 15) veya volanı (anahtar 38) saat yönünde çevirerek bir miktar yay sıkıştırması uygulayın. Kapak vidalarını sıkmayı tamamlayın. Önerilen tork değerleri için Tablo 6'ya bakın.

## Alt Tapa O-Ringinın Değiştirilmesi veya Bakımı

Alt tapadan dışarıya doğru herhangi bir sızıntı varsa, alt tapa O-ringi aşınmış veya hasar görmüş olabilir. Kontrol etmek ve/veya değiştirmek için aşağıdaki adımları izleyin.

1. Regülatörü kapatın. Doğru prosedür için Kapatma bölümüne bakın.
2. Alt tapayı (anahtar 5) gövdeden (anahtar 1) sökün. Alt tapa contasını (anahtar 63) hasar açısından inceleyin. Hasar görürseniz alt tapa contasını değiştirin. Alt tapaya takmadan önce alt tapa O-ringini veya grafit halkasını hafifçe yağlayın.
3. Regülatörü yukarıdaki adımların tersini izleyerek yeniden monte edin. Alt tapayı (anahtar 5) takarken, yeterli metal-metal sızdırmazlığı sağlamak için dişleri ve sızdırmazlık yüzeyini sıkışmayı önleyici bileşikle kaplayın. Uygun tork değerleri için Tablo 6'ya bakın.

## Salmastrayı Değiştirmek İçin Sökme (MR98LD, MR98HD, MR98HDP ve MR98HHD Tipleri İçin)

Ayar vidası etrafındaki sızıntı, salmastra kutusundaki aşınmış contadan kaynaklanıyor olabilir. Ambalajı kontrol etmek için aşağıdaki işlemleri yapın.

1. Üst yay kutusunu (anahtar 2) gövdeye (anahtar 1) geri takmadan önce, salmastra kutusundaki (anahtar 32) salmastrayı (anahtar 36) değiştirin.
2. Makine vidasını (anahtar 41) çıkarın ve rondelayı (anahtar 44) ve volanı (anahtar 38) kaldırın.
3. Ambalaj/salmastra kutusunu (anahtar 32) sökün. Ambalaj/salmastra kutusu somununu (anahtar 35) sökün ve somun ile salmastra izleyicisini (anahtar 34) ayar vidasından (anahtar 33) çıkarın.
4. Ayar vidasını (anahtar 33) sökün ve salmastra kutusunun (anahtar 32) altından dışarı doğru çekin.
5. Salmastrayı (anahtar 36) çıkarın ve değiştirin. Ambalaj/salmastra kutusu contasını (anahtar 37) değiştirin.

6. Ayar vidasını (anahtar 33) salmastra kutusunun içine geri yerleştirerek salmastra/doldurma kutusu (anahtar 32) ünitesini yeniden monte edin. Salmastra izleyicisini (anahtar 34) ayar vidasına ve salmastra kutusuna kaydırın. Salmastra somununu (anahtar 35) vidalayın. Tork özellikleri için Tablo 6'ya bakın.
7. Salmastra kutusunu (anahtar 32) yay kutusunun (anahtar 2) üzerine yerleştirin. Volanı (anahtar 38) ve rondelayı (anahtar 44) ayar vidasına (anahtar 33) yerleştirin ve makine vidasını (anahtar 41) vidalayın.
8. Yay (anahtar 11) ve üst yay yuvasını (anahtar 9) alt yay yuvasının (anahtar 8) üzerine yerleştirin. Yay kutusunu (anahtar 2) gövdeye (anahtar 1) yerleştirin ve kapak vidalarını (anahtar 16) yalnızca elinizle sıkın.
9. Diyaframda (anahtar 12) uygun boşluğu sağlamak için, ayar vidasını (anahtar 15) veya volanı (anahtar 38) saat yönünde çevirerek bir miktar yay sıkıştırması uygulayın. Kapak vidalarını (anahtar 16) sıkın.

## Parça Siparişi

Bu ekipman hakkında yerel Satış Ofisinizle iletişime geçtiğinizde, her zaman isim plakasında bulunan ekipman seri numarasını kullanın.

Yedek parça siparişi verirken, aşağıdaki parça listesinde bulunan her bir gerekli parçanın 11 karakterlik parça numarasının tamamını belirtin. Tavsiye edilen tüm yedek parçaları içeren ayrı kitler mevcuttur.

### Not

**Bu parça listesinde, NACE olarak işaretlenen parçalar, NACE Uluslararası Standardı MR0175, NACE MR0103 ve/veya NACE MR0175/ISO 15156'da ayrıntılı olarak açıklandığı gibi korozyona dayanıklı servis için tasarlanmıştır.**

## Parça Listesi

Anahtar Açıklama	Parça Numarası
Parça Kiti (3, 4, 12, 29, 59 ve 63 numaralı anahtarlar dahildir) Tip MR98H, MR98HD, MR98HH ve MR98HDP	
Paslanmaz çelik diyafram ve trim ile 1/4 NPT Gövde Boyutu	RMR98HX0042
DN 15 / NPS 1/2 Gövde Boyutu	RMR98HX0052
DN 20 ve 25 / NPS 3/4 ve 1 Gövde Boyutları	RMR98HX0062
DN 40 ve 50 / NPS 1-1/2 ve 2 Gövde Boyutları	RMR98HX0082
Neopren (CR) diyafram ve Nitril (NBR) / 416 Paslanmaz çelik kaplama 1/4 NPT Gövde Boyutu	RMR98HX0012
DN 15 / NPS 1/2 Gövde Boyutu	RMR98HX0022
DN 20 ve 25 / NPS 3/4 ve 1 Gövde Boyutları	RMR98HX0032
DN 40 ve 50 / NPS 1-1/2 ve 2 Gövde Boyutları	RMR98HX0072
Tip MR98L ve MR98LD	
Paslanmaz çelik diyafram ve tapa ile 1/4 NPT Gövde Boyutu	RMR98LX0042
DN 15 / NPS 1/2 Gövde Boyutu	RMR98LX0052
DN 20 ve 25 / NPS 3/4 ve 1 Gövde Boyutları	RMR98LX0062
Neopren (CR) ve Nitril (NBR)/Pirinç Disk 1/4 NPT Gövde Boyutu	RMR98LX0012
DN 15 / NPS 1/2 Gövde Boyutu	RMR98LX0022
DN 20 ve 25 / NPS 3/4 ve 1 Gövde Boyutları	RMR98LX0032
1 Gövde	Aşağıdaki Tablolara Bakın
2 Yay Muhafazası	Aşağıdaki Tablolara Bakın
3* Orifis	
Metal-metal yuva 1/4 NPT Gövde Boyutu	
416 Paslanmaz çelik	GF04856X022
316 Paslanmaz çelik, NACE	GF04856X032
Hastelloy® C, NACE	GF04856X052
Monel®, NACE	GF04856X042
DN 15 / NPS 1/2 Gövde Boyutu	
416 Paslanmaz çelik	GF04841X022
316 Paslanmaz çelik, NACE	GF04841X032
Alaşım 6, NACE	GF04841X062
Hastelloy® C, NACE	GF04841X052
Monel®, NACE	GF04841X042
DN 20 ve 25 / NPS 3/4 ve 1 Gövde Boyutları	
416 Paslanmaz çelik	GF04821X022
316 Paslanmaz çelik, NACE	GF04821X032
Alaşım 6, NACE	GF04821X062
Hastelloy® C, NACE	GF04821X052
Monel®, NACE	GF04821X042

\*Önerilen Yedek Parça

Monel® Special Metals Corporation şirketinin bir ticari markasıdır.  
Hastelloy® C, Haynes International, Inc. şirketinin bir ticari markasıdır

# MR98 Serisi

Anahtar Açıklama	Parça Numarası	Anahtar Açıklama	Parça Numarası
3* Orifis (devamı) Metal-metal yuva (devamı) DN 40 ve 50 / NPS 1-1/2 ve 2 Gövde Boyutları		8 Alt Yay Yuvası, NACE Tip MR98L, MR98H, MR98LD, MR98HD ve MR98HDP	
416 Paslanmaz çelik	GF04896X022	1/4 NPT Gövde Boyutu	1L344609012
316 Paslanmaz çelik, NACE	GF04896X032	Alüminyum <sup>(1)</sup>	1L3446X0012
Alaşım 6, NACE	GF04896X062	Paslanmaz çelik	
Hastelloy® C, NACE	GF04896X052	DN 15 / NPS 1/2 Gövde Boyutu	
Monel®, NACE	GF04896X042	Alüminyum <sup>(1)</sup>	1L339708012
1/4 NPT Gövde Boyutu		Paslanmaz çelik	1L3397X0012
416 Paslanmaz çelik	GF05036X022	DN 20 ve 25 / NPS 3/4 ve 1 Gövde Boyutları	
316 Paslanmaz çelik, NACE, Oksijen Servisi	GF05036X032	Alüminyum <sup>(1)</sup>	1L342708012
DN 15 / NPS 1/2 Gövde Boyutu		Paslanmaz çelik	1L3427X0012
416 Paslanmaz çelik	GF05552X022	DN 40 ve 50 / NPS 1-1/2 ve 2 Gövde Boyutları	
316 Paslanmaz çelik, NACE, Oksijen Servisi	GF05552X032	Çelik <sup>(1)</sup>	1P787724152
Hastelloy® C, NACE	GF05552X052	Paslanmaz çelik	1P7877X0012
DN 20 ve 25 / NPS 3/4 ve 1 Gövde Boyutları		Tip MR98HH, MR98HDP ve MR98HHD	
416 Paslanmaz çelik	GF04824X022	1/4 NPT Gövde Boyutu	
316 Paslanmaz çelik, NACE, Oksijen Servisi	GF04824X032	Alüminyum <sup>(1)</sup>	1N942009012
Hastelloy® C, NACE	GF04824X052	Paslanmaz çelik	1N9420X0012
DN 40 ve 50 / NPS 1-1/2 ve 2 Gövde Boyutları		DN 15 / NPS 1/2 Gövde Boyutu	
416 Paslanmaz çelik	GF05513X022	Alüminyum <sup>(1)</sup>	1N943024272
316 Paslanmaz çelik, NACE, Oksijen Servisi	GF05513X032	Paslanmaz çelik	1N9430X0012
Hastelloy® C, NACE	GF05513X052	DN 20 ve 25 / NPS 3/4 ve 1 Gövde Boyutları	
4* Valf Tapası	Aşağıdaki Tablolara Bakın	Çelik <sup>(1)</sup>	1N943824272
5 Alt Tapa		Paslanmaz çelik	1N9438X0012
1/4 NPT Gövde Boyutu		9 Üst Yay Yuvası, NACE	
416 Paslanmaz çelik	GF05500X022	Tip MR98L, MR98H, MR98LD, MR98HD ve MR98HDP	
316 Paslanmaz çelik, NACE, Oksijen Servisi	GF05500X032	1/4 NPT Gövde Boyutu	
Hastelloy® C, NACE	GF05500X052	Çelik <sup>(1)</sup>	ERCA00383A0
Monel®, NACE	GF05500X042	Paslanmaz çelik	ERCA00383A1
DN 15 / NPS 1/2 Gövde Boyutu		DN 15 / NPS 1/2 Gövde Boyutu	
416 Paslanmaz çelik	GF05532X022	Çelik <sup>(1)</sup>	ERCA00823A0
316 Paslanmaz çelik, NACE, Oksijen Servisi	GF05532X032	Paslanmaz çelik	ERCA00823A1
Hastelloy® C, NACE	GF05532X052	DN 20 ve 25 / NPS 3/4 ve 1 Gövde Boyutları	
Monel®, NACE	GF05532X042	Çelik <sup>(1)</sup>	1E398725072
DN 20 ve 25 / NPS 3/4 ve 1 Gövde Boyutları		Paslanmaz çelik	1E3987X0012
416 Paslanmaz çelik	GF05496X022	DN 40 ve 50 / NPS 1-1/2 ve 2 Gövde Boyutları	
316 Paslanmaz çelik, NACE, Oksijen Servisi	GF05496X032	Çelik <sup>(1)</sup>	1P787624092
Hastelloy® C, NACE	GF05496X052	Paslanmaz çelik	1P7876X0012
Monel®, NACE	GF05496X042	Tip MR98HH ve MR98HHD	
DN 40 ve 50 / NPS 1-1/2 ve 2 Gövde Boyutları		1/4 NPT Gövde Boyutu	
416 Paslanmaz çelik	GF05511X022	Çelik <sup>(1)</sup>	1N942124092
316 Paslanmaz çelik, NACE, Oksijen Servisi	GF05511X032	Paslanmaz çelik	1N9421X0012
Hastelloy® C, NACE	GF05511X052	DN 15 / NPS 1/2 Gövde Boyutu	
Monel®, NACE	GF05511X042	Çelik <sup>(1)</sup>	ERCA00430A0
7 Valf Tapası Kilavuzu		Paslanmaz çelik	ERCA00430A1
1/4 NPT Gövde Boyutu		DN 20 ve 25 / NPS 3/4 ve 1 Gövde Boyutları	
416 Paslanmaz çelik	GF04882X022	Çelik <sup>(1)</sup>	1N943924092
316 Paslanmaz çelik, NACE, Oksijen Servisi	GF04882X032	Paslanmaz çelik	1N9439X0012
Hastelloy® C, NACE	GF04882X052	10 İtme Çubuğu	
Monel®, NACE	GF04882X042	Kompozisyon Diyaframı	
DN 15 / NPS 1/2 Gövde Boyutu		1/4 NPT Gövde Boyutu	
416 Paslanmaz çelik	GF05534X022	416 Paslanmaz çelik	1L345635132
316 Paslanmaz çelik, NACE, Oksijen Servisi	GF05534X032	316 Paslanmaz çelik, NACE, Oksijen Servisi	1L345635072
Hastelloy® C, NACE	GF05534X052	Hastelloy® C, NACE	1L3456X0032
Monel®, NACE	GF05534X042	Monel®, NACE	1L3456X0022
DN 20 ve 25 / NPS 3/4 ve 1 Gövde Boyutları		DN 15 / NPS 1/2 Gövde Boyutu	
416 Paslanmaz çelik	GF05529X022	416 Paslanmaz çelik	ERCA01344A0
316 Paslanmaz çelik, NACE, Oksijen Servisi	GF05529X032	316 Paslanmaz çelik, NACE, Oksijen Servisi	ERCA01344A1
Hastelloy® C, NACE	GF05529X052	Hastelloy® C, NACE	ERCA01344A3
Monel®, NACE	GF05529X042	Monel®, NACE	ERCA01344A2
DN 40 ve 50 / NPS 1-1/2 ve 2 Gövde Boyutları			
416 Paslanmaz çelik	GF05539X022		
316 Paslanmaz çelik, NACE, Oksijen Servisi	GF05539X032		
Hastelloy® C, NACE	GF05539X052		
Monel®, NACE	GF05539X042		

\*Önerilen Yedek Parça

Monel® Special Metals Corporation şirketinin bir ticari markasıdır.

Hastelloy® C, Haynes International, Inc. şirketinin bir ticari markasıdır

1. Parça, yalnızca asitli gazla maruz kalmadığı uygulamalar için NACE gerekliliklerini karşılar.

Anahtar Açıklama	Parça Numarası	Anahtar Açıklama	Parça Numarası
10 İtme Çubuğu (devamı) Kompozisyon Diyaframı (devamı) DN 20 ve 25 / NPS 3/4 ve 1 Gövde Boyutları 416 Paslanmaz çelik 316 Paslanmaz çelik, NACE, Oksijen Servisi Hastelloy® C, NACE Monel®, NACE DN 40 ve 50 / NPS 1-1/2 ve 2 Gövde Boyutları 416 Paslanmaz çelik 316 Paslanmaz çelik, NACE, Oksijen Servisi Hastelloy® C, NACE Monel®, NACE Metal Diyafram 1/4 NPT Gövde Boyutu 416 Paslanmaz çelik 316 Paslanmaz çelik, NACE, Oksijen Servisi Hastelloy® C, NACE Monel®, NACE DN 15 / NPS 1/2 Gövde Boyutu 416 Paslanmaz çelik 316 Paslanmaz çelik, NACE, Oksijen Servisi Hastelloy® C, NACE Monel®, NACE DN 20 ve 25 / NPS 3/4 ve 1 Gövde Boyutları 416 Paslanmaz çelik 316 Paslanmaz çelik, NACE, Oksijen Servisi Hastelloy® C, NACE Monel®, NACE DN 40 ve 50 / NPS 1-1/2 ve 2 Gövde Boyutları 416 Paslanmaz çelik 316 Paslanmaz çelik, NACE, Oksijen Servisi Hastelloy® C, NACE Monel®, NACE	1L343835132 1L343835072 1L3438X0012 1L3438X0022 1P788435132 1P788435072 1P7884X0012 1P7884X0022 GF04910X022 GF04910X032 GF04910X052 GF04910X042 ERCA01343A0 ERCA01343A1 ERCA01343A3 ERCA01343A2 1L343935132 1L343935072 1L343940152 1L343940032 1P788335132 1P788335072 1P7883X0012 1P7883X00A2	15 Ayar Viadsı, NACE <sup>(1)</sup> (devamı) Paslanmaz Çelik Kare Baş Ayarı 1/4 NPT Gövde Boyutu DN 15 / NPS 1/2 Gövde Boyutu Tip MR98L ve MR98H Tip MR98HH DN 20 ve 25 / NPS 3/4 ve 1 Gövde Boyutları Tip MR98L ve MR98H Tip MR98HH DN 40 ve 50 / NPS 1-1/2 ve 2 Gövde Boyutları Volan DN 15 / NPS 1/2 Gövde Boyutu 16 Kapak Vidaları, NACE <sup>(1)</sup> Tip MR98L ve MR98LD 1/4 NPT Gövde Boyutu Çelik (10 gerekli) Paslanmaz çelik (10 gerekli) DN 15 / NPS 1/2 Gövde Boyutu Çelik (10 gerekli) Paslanmaz çelik (10 gerekli) DN 20 ve 25 / NPS 3/4 ve 1 Gövde Boyutları Çelik (12 gerekli) Paslanmaz çelik (12 gerekli) Tip MR98H, MR98HD, MR98HH ve MR98HHD 1/4 NPT Gövde Boyutu Çelik (6 gerekli) Paslanmaz çelik (6 gerekli) B8M Class 2 Paslanmaz çelik (6 gerekli) DN 15 / NPS 1/2 Gövde Boyutu Çelik (8 gerekli) Paslanmaz çelik (8 gerekli) DN 20 ve 25 / NPS 3/4 ve 1 Gövde Boyutları Çelik (8 gerekli) Paslanmaz çelik (8 gerekli) DN 40 ve 50 / NPS 1-1/2 ve 2 Gövde Boyutları Çelik (8 gerekli) Paslanmaz çelik (8 gerekli) Tip MR95HDP 1/4 NPT Gövde Boyutu Çelik (6 gerekli) Paslanmaz çelik (6 gerekli) DN 15 / NPS 1/2 Gövde Boyutu Çelik (8 gerekli) Paslanmaz çelik (8 gerekli) DN 20 ve 25 / NPS 3/4 ve 1 Gövde Boyutları Çelik (8 gerekli) Paslanmaz çelik (8 gerekli) DN 40 ve 50 / NPS 1-1/2 ve 2 Gövde Boyutları Çelik (8 gerekli) Paslanmaz çelik (8 gerekli)	GF05533X022 GF05553X022 ERAA02340A1 GF05543X022 ERCA01483A1 GF05522X022 ERAA02331A0 ERCA00651A0 ERCA00651A1 ERCA00100A0 ERCA00100A1 GF05446X012 GF05446X022 ERCA04149A0 ERCA04149A1 ERCA04149A3 ERCA00100A0 ERCA00100A1 GF05446X012 GF05446X022 ERCA00601A0 ERCA00601A3 ERCA04149A2 ERCA04149A3 ERCA00100A2 ERCA00100A3 GF05446X032 GF05446X042 ERCA00601A2 ERCA00601A3 ERCA00652A0 ERCA00380A0 GF05453X012 ERCA00633A0 ERCA00652A1 ERCA00380A1 GF05453X022 ERCA00633A1
11 Kontrol Yayı, NACE <sup>(1)</sup>	Bkz. Tablo 3		
12* Diyafram	Aşağıdaki Tablolara Bakın		
13 İsim levhası	-----		
14 Diyafram Koruyucu, PTFE, NACE Tip MR98L ve MR98LD 1/4 NPT Gövde Boyutu DN 15 / NPS 1/2 Gövde Boyutu DN 20 ve 25 / NPS 3/4 ve 1 Gövde Boyutları Tip MR98H, MR98HD, MR98HH, MR98HDP ve MR98HHD 1/4 NPT Gövde Boyutu DN 15 / NPS 1/2 Gövde Boyutu DN 20 ve 25 / NPS 3/4 ve 1 Gövde Boyutları DN 40 ve 50 / NPS 1-1/2 ve 2 Gövde Boyutları	11A5132X012 11A5133X012 11A5134X012 11A5135X012 11A5136X012 11A5137X012 11A5527X012		
15 Ayar Vidası, NACE <sup>(1)</sup> Kare Baş Ayarı 1/4 NPT Gövde Boyutu DN 15 / NPS 1/2 Gövde Boyutu Tip MR98L ve MR98H Tip MR98HH DN 20 ve 25 / NPS 3/4 ve 1 Gövde Boyutları Tip MR98L ve MR98H Tip MR98HH DN 40 ve 50 / NPS 1-1/2 ve 2 Gövde Boyutları Yalıtılmış Kare Baş Ayarı DN 15 / NPS 1/2 Gövde Boyutu DN 20 ve 25 / NPS 3/4 ve 1 Gövde Boyutları DN 40 ve 50 / NPS 1-1/2 ve 2 Gövde Boyutları	GF05533X012 GF05553X012 ERAA02340A0 GF05543X012 ERCA01483A0 GF05522X012 GF05553X012 GF05543X012 GF05522X012		
		17 Sıkıştırma Somunu, NACE <sup>(1)</sup> Kare Baş Ayarı 1/4 NPT Gövde Boyutu DN 15 / NPS 1/2 Gövde Boyutu DN 20 ve 25 / NPS 3/4 ve 1 Gövde Boyutları DN 40 ve 50 / NPS 1-1/2 ve 2 Gövde Boyutları Paslanmaz Çelik Kare Baş Ayarı 1/4 NPT Gövde Boyutu DN 15 / NPS 1/2 Gövde Boyutu DN 20 ve 25 / NPS 3/4 ve 1 Gövde Boyutları DN 40 ve 50 / NPS 1-1/2 ve 2 Gövde Boyutları	

\*Önerilen Yedek Parça  
Monel® Special Metals Corporation şirketinin bir ticari markasıdır.  
Hastelloy® C, Haynes International, Inc. şirketinin bir ticari markasıdır  
1. Parça, yalnızca asitli gaza maruz kalmadığı uygulamalar için NACE gerekliliklerini karşılar.

# MR98 Serisi

Anahtar Açıklama	Parça Numarası	Anahtar Açıklama	Parça Numarası
17 Sıkıştırma Somunu, NACE <sup>(1)</sup> (devamı) Yalıtılmış Kare Baş Ayarı DN 15 / NPS 1/2 Gövde Boyutu DN 20 ve 25 / NPS 3/4 ve 1 Gövde Boyutları DN 40 ve 50 / NPS 1-1/2 ve 2 Gövde Boyutları T Kolu Ayarı 1/4 NPT Gövde Boyutu DN 20 ve 25 / NPS 3/4 ve 1 Gövde Boyutları DN 40 ve 50 / NPS 1-1/2 ve 2 Gövde Boyutları Volan Ayarı DN 15 / NPS 1/2 Gövde Boyutu	ERCA00380A0 GF05453X012 ERCA00633A0 ERCA00652A0 GF05453X012 ERCA00633A0 ERCA00380A0	22 Ayar Vidası Tertibatı, NACE T Kolu Ayarı 1/4 NPT Gövde Boyutu DN 20 ve 25 / NPS 3/4 ve 1 Gövde Boyutları DN 40 ve 50 / NPS 1-1/2 ve 2 Gövde Boyutları	ERAA01707A0 ERAA01716A0 ERAA01694A0 ERAA02088A0
18 Tahrik Vidası (4 gerekli), NACE	ERAA01884A0	23 Volan, NACE, (DN 15 / NPS 1/2 Gövde)	ERAA02088A0
19* Diyafram Contası (Basınç yükü yay muhafazası için 2 tane gerekli) 302 Paslanmaz çelik diyaframı Tip MR98L ve MR98LD 1/4 NPT Gövde Boyutu DN 15 / NPS 1/2 Gövde Boyutu DN 20 ve 25 / NPS 3/4 ve 1 Gövde Boyutları Tip MR98H, MR98HD, MR98HH, MR98HDP ve MR98HHD 1/4 NPT Gövde Boyutu DN 15 / NPS 1/2 Gövde Boyutu DN 20 ve 25 / NPS 3/4 ve 1 Gövde Boyutları DN 40 ve 50 / NPS 1-1/2 ve 2 Gövde Boyutları 302 Paslanmaz çelik - Oksijen Servisi diyaframı Tip MR98L 1/4 NPT Gövde Boyutu DN 15 / NPS 1/2 Gövde Boyutu DN 20 ve 25 / NPS 3/4 ve 1 Gövde Boyutları Tip MR98H ve MR98HH 1/4 NPT Gövde Boyutu DN 15 / NPS 1/2 Gövde Boyutu DN 20 ve 25 / NPS 3/4 ve 1 Gövde Boyutları DN 40 ve 50 / NPS 1-1/2 ve 2 Gövde Boyutları 302 Paslanmaz çelik - Buhar Servisi, Monel® ve Hastelloy® C Diyaframlar Tip MR98L ve MR98LD 1/4 NPT Gövde Boyutu DN 15 / NPS 1/2 Gövde Boyutu DN 20 ve 25 / NPS 3/4 ve 1 Gövde Boyutları Tip MR98H, MR98HD, MR98HH, MR98HDP ve MR98HHD 1/4 NPT Gövde Boyutu DN 15 / NPS 1/2 Gövde Boyutu DN 20 ve 25 / NPS 3/4 ve 1 Gövde Boyutları DN 40 ve 50 / NPS 1-1/2 ve 2 Gövde Boyutları	ERCA00655A0 ERCA00491A0 ERCA00556A0 1E393104022 ERCA00485A0 ERCA00510A0 ERCA00526A0 ERCA00655A2 ERCA00491A2 ERCA00556A2 1E3931X0022 ERCA00485A2 ERCA00510A2 ERCA00526A2 ERCA00655A1 ERCA00491A1 ERCA00556A1 1E3931X0012 ERCA00485A1 ERCA00510A1 ERCA00526A1	24 Makine Vidası 1/4 NPT Gövde Boyutu 416 Paslanmaz çelik 316 Paslanmaz çelik, NACE, Oksijen Servisi Hastelloy® C, NACE DN 15 / NPS 1/2 Gövde Boyutu 416 Paslanmaz çelik 316 Paslanmaz çelik, NACE, Oksijen Servisi Hastelloy® C, NACE DN 20 ve 25 / NPS 3/4 ve 1 Gövde Boyutları 416 Paslanmaz çelik 316 Paslanmaz çelik, NACE, Oksijen Servisi Hastelloy® C, NACE DN 40 ve 50 / NPS 1-1/2 ve 2 Gövde Boyutları 416 Paslanmaz çelik 316 Paslanmaz çelik, NACE, Oksijen Servisi Hastelloy® C, NACE 25 O-ring Tutucu 1/4 NPT Gövde Boyutu 416 Paslanmaz çelik 316 Paslanmaz çelik, NACE, Oksijen Servisi DN 15 / NPS 1/2 Gövde Boyutu 416 Paslanmaz çelik 316 Paslanmaz çelik, NACE, Oksijen Servisi Hastelloy® C, NACE DN 20 ve 25 / NPS 3/4 ve 1 Gövde Boyutları 416 Paslanmaz çelik 316 Paslanmaz çelik, NACE, Oksijen Servisi Hastelloy® C, NACE 25 Yuva Tutucu DN 40 ve 50 / NPS 1-1/2 ve 2 Gövde Boyutları 416 Paslanmaz çelik 316 Paslanmaz çelik, NACE, Oksijen Servisi Hastelloy® C, NACE 28 Kilit rondelası, NACE <sup>(1)</sup> 1/4 NPT ve DN 15 / NPS 1/2 Gövde Boyutları Çelik Paslanmaz çelik DN 20 ve 25 / NPS 3/4 ve 1 Gövde Boyutları Çelik Paslanmaz çelik DN 40 ve 50 / NPS 1-1/2 ve 2 Gövde Boyutları Çelik Paslanmaz çelik 29* Conta, NACE Kompozisyon Diyaframı 1/4 NPT Gövde Boyutu DN 15 / NPS 1/2 Gövde Boyutu DN 20 ve 25 / NPS 3/4 ve 1 Gövde Boyutları Metal Diyafram 1/4 NPT Gövde Boyutu (Basınç yükü yay muhafazası için 2 tane gerekli) 302 Paslanmaz çelik 302 Paslanmaz çelik - Oksijen Servisi 302 Paslanmaz çelik - Buhar Servisi, Monel® ve Hastelloy® C	GF05033X012 GF05033X022 1J4159X0012 1J4159X0012 1J4159X0062 1L343538992 1L3435X0012 1L3435X0052 1P788638992 1P788638992 1P7886X0022 GF05031X022 GF05031X032 1L341535232 GF05078X032 GF05078X052 1L343035132 1L343035072 1L3430X0022 ERCA00377A0 ERCA00377A1 ERCA00377A3 ERAA01919A0 ERAA01919A1 1H624328992 1H6243X0012 ERCA00379A0 ERCA00379A1 GF04913X012 ERAA02651A0 ERCA00502A0 GF04913X012 GF04913X032 GF04913X022
21 Diyafram Kafası 1/4 NPT Gövde Boyutu Çelik, NACE <sup>(1)</sup> Paslanmaz çelik, NACE DN 15 / NPS 1/2 Gövde Boyutu Çelik, NACE <sup>(1)</sup> Paslanmaz çelik, NACE DN 20 ve 25 / NPS 3/4 ve 1 Gövde Boyutları Çelik, NACE <sup>(1)</sup> Paslanmaz çelik, NACE DN 40 ve 50 / NPS 1-1/2 ve 2 Gövde Boyutları (2 gerekli) 416 Paslanmaz çelik 316 Paslanmaz çelik, NACE, Oksijen Servisi Hastelloy® C, NACE Monel®, NACE	1L345525072 1L3455X0012 1L339625072 1L3396X0012 1L342125072 1L3421X0012 ERCA00578A0 ERCA00578A1 ERCA00578A3 ERCA00578A2	29* Conta, NACE Kompozisyon Diyaframı 1/4 NPT Gövde Boyutu DN 15 / NPS 1/2 Gövde Boyutu DN 20 ve 25 / NPS 3/4 ve 1 Gövde Boyutları Metal Diyafram 1/4 NPT Gövde Boyutu (Basınç yükü yay muhafazası için 2 tane gerekli) 302 Paslanmaz çelik 302 Paslanmaz çelik - Oksijen Servisi 302 Paslanmaz çelik - Buhar Servisi, Monel® ve Hastelloy® C	GF04913X012 ERAA02651A0 ERCA00502A0 GF04913X012 GF04913X032 GF04913X022

\*Önerilen Yedek Parça

Monel® Special Metals Corporation şirketinin bir ticari markasıdır.

Hastelloy® C, Haynes International, Inc. şirketinin bir ticari markasıdır

1. Parça, yalnızca asitli gazla maruz kalmadığı uygulamalar için NACE gerekliliklerini karşılar.

Anahtar Açıklama	Parça Numarası	Anahtar Açıklama	Parça Numarası
29* Conta, NACE (devamı) Metal Diyafram (devamı) DN 15 / NPS 1/2 Gövde Boyutu (Basınç yükü yay muhafazası için 2 tane gerekli) 302 Paslanmaz çelik 302 Paslanmaz çelik - Oksijen Servisi 302 Paslanmaz çelik - Buhar Servisi, Monel® ve Hastelloy® C DN 20 ve 25 / NPS 3/4 ve 1 Gövde Boyutları (Basınç yükü yay muhafazası için 2 tane gerekli) 302 Paslanmaz çelik 302 Paslanmaz çelik - Oksijen Servisi 302 Paslanmaz çelik - Buhar Servisi, Monel® ve Hastelloy® C DN 40 ve 50 / NPS 1-1/2 ve 2 Gövde Boyutları (2 gerekli) 302 Paslanmaz çelik 302 Paslanmaz çelik - Oksijen Servisi 302 Paslanmaz çelik - Buhar Servisi, Monel® ve Hastelloy® C	ERAA02651A0 ERAA02651A2 ERAA02651A1 ERCA00502A0 ERCA00502A2 ERCA00502A1 ERCA00579A0 ERCA00579A2 ERCA00579A1	34 Paket Takipçisi (devamı) Volan ayarı (devamı) Tip MR98HHD 1/4 NPT ve DN 15 / NPS 1/2 Gövde Boyutları DN 20 ve 25 / NPS 3/4 ve 1 Gövde Boyutları Paslanmaz çelik trim ile volan ayarı Tip MR98LD, MR98HD ve MR98HDP 1/4 NPT Gövde Boyutu DN 15 - 50 / NPS 1/2 - 2 Gövde Boyutları Tip MR98HHD 1/4 NPT ve DN 15 / NPS 1/2 Gövde Boyutları DN 20 ve 25 / NPS 3/4 ve 1 Gövde Ayarları	ERAA01632A0 1P144024092 ERAA01632A0 1K8849X0012 ERAA01632A0 1P1440X0012
31 Kilit somunu, NACE <sup>(1)</sup> 1/4 NPT ve DN 15 / NPS 1/2 Gövde Boyutları DN 20 ve 25 / NPS 3/4 ve 1 Gövde Boyutları DN 40 ve 50 / NPS 1-1/2 ve 2 Gövde Boyutları	ERCA00663A0 1L872224122 1P788724122	35 Toplama Kutusu Somunu Volan ayarı Tip MR98LD, MR98HD ve MR98HDP Tip MR98HHD 1/4 NPT ve DN 15 / NPS 1/2 Gövde Boyutları DN 20 ve 25 / NPS 3/4 ve 1 Gövde Boyutları Paslanmaz çelik trim ile volan ayarı Tip MR98LD, MR98HD ve MR98HDP Tip MR98HHD 1/4 NPT ve DN 15 / NPS 1/2 Gövde Boyutları DN 20 ve 25 / NPS 3/4 ve 1 Gövde Boyutları	ERAA01633A0 ERAA01633A0 1P144124092 ERAA01633A1 ERAA01633A1 1P1441X0012
32 Toplama Kutusu Volan ayarı Tip MR98LD, MR98HD ve MR98HDP 1/4 NPT Gövde Boyutu DN 15 / NPS 1/2 Gövde Boyutu DN 20 ve 25 / NPS 3/4 ve 1 Gövde Boyutları DN 40 ve 50 / NPS 1-1/2 ve 2 Gövde Boyutları Tip MR98HHD 1/4 NPT Gövde Boyutu DN 15 / NPS 1/2 Gövde Boyutu DN 20 ve 25 / NPS 3/4 ve 1 Gövde Boyutları Paslanmaz çelik Trim ile volan ayarı Tip MR98LD, MR98HD ve MR98HDP 1/4 NPT Gövde Boyutu DN 15 / NPS 1/2 Gövde Boyutu DN 20 ve 25 / NPS 3/4 ve 1 Gövde Boyutları Tip MR98HHD 1/4 NPT Gövde Boyutu DN 15 / NPS 1/2 Gövde Boyutu DN 20 ve 25 / NPS 3/4 ve 1 Gövde Boyutları	ERAA02699A0 ERAA01655A0 ERAA01655A0 ERAA01662A0 ERAA02699A0 ERAA02700A0 ERAA02696A0 ERAA02699A1 ERAA01655A1 ERAA01655A1 ERAA01662A1 ERAA02699A1 ERAA02700A1 ERAA02696A1	36 Paket V Halkası (3 gerekir) Tip MR98LD, MR98HD ve MR98HDP 1/4 NPT Gövde Boyutu DN 15 - 50 / NPS 1/2 - 2 Gövde Boyutları Tip MR98HHD 1/4 NPT Gövde Boyutu DN 15 / NPS 1/2 Gövde Boyutu DN 20 ve 25 / NPS 3/4 ve 1 Gövde Boyutları	ERAA01634A0 ERAA01657A0 ERAA01634A0 ERAA01657A0 ERAA02108A0
33 Ayar Vidası Tip MR98LD, MR98HD ve MR98HDP 1/4 NPT Gövde Boyutu DN 15 / NPS 1/2 Gövde Boyutu DN 20 ve 25 / NPS 3/4 ve 1 Gövde Boyutları DN 40 ve 50 / NPS 1-1/2 ve 2 Gövde Boyutları Tip MR98HHD 1/4 NPT Gövde Boyutu DN 15 / NPS 1/2 Gövde Boyutu DN 20 ve 25 / NPS 3/4 ve 1 Gövde Boyutları	ERAA01631A0 ERAA02333A0 ERAA01673A0 ERAA01677A0 ERAA01631A0 ERAA01874A0 ERAA02107A0	37* Toplama Kutusu Contası 1/4 NPT Gövde Boyutu DN 15 - 50 / NPS 1/2 - 2 Gövde Boyutları	ERAA01635A0 1P494106242
34 Paket Takipçisi Volan ayarı Tip MR98LD, MR98HD ve MR98HDP 1/4 NPT Gövde Boyutu DN 15 - 50 / NPS 1/2 - 2 Gövde Boyutları	ERAA01632A0 1K884924092	38 Volan/Kol Volan ayarı Tip MR98LD, MR98HD ve MR98HDP 1/4 NPT Gövde Boyutu DN 15 / NPS 1/2 Gövde Boyutu DN 20 ve 25 / NPS 3/4 ve 1 Gövde Boyutları DN 40 ve 50 / NPS 1-1/2 ve 2 Gövde Boyutları Tip MR98HHD 1/4 NPT Gövde Boyutu DN 15 / NPS 1/2 Gövde Boyutu DN 20 ve 25 / NPS 3/4 ve 1 Gövde Boyutları Paslanmaz çelik Trim ile volan ayarı Tip MR98LD ve MR98HD 1/4 NPT Gövde Boyutu DN 15 / NPS 1/2 Gövde Boyutu DN 20 and 25 / NPS 3/4 ve 1 Gövde Boyutları DN 40 ve 50 / NPS 1-1/2 ve 2 Gövde Boyutları Tip MR98HHD 1/4 NPT Gövde Boyutu DN 15 / NPS 1/2 Gövde Boyutu DN 20 ve 25 / NPS 3/4 ve 1 Gövde Boyutu	ERAA01636A0 ERAA01669A0 ERAA01669A0 1J410819042 ERAA01636A0 ERAA01669A0 ERAA02109A0 ERAA02956A1 ERAA02957A1 ERAA02957A1 ERAA02959A1 ERAA02956A1 ERAA02957A1 ERAA02958A1
34 Dahili Adaptör Tip MR98LD, MR98HD ve MR98HDP 1/4 NPT Gövde Boyutu DN 15 - 50 / NPS 1/2 - 2 Gövde Boyutları	ERAA01637A0 ERAA01666A0		

\*Önerilen Yedek Parça

Monel® Special Metals Corporation şirketinin bir ticari markasıdır.

Hastelloy® C, Haynes International, Inc. şirketinin bir ticari markasıdır.

1. Parça, yalnızca asitli gazla maruz kalmadığı uygulamalar için NACE gerekliliklerini karşılar.

# MR98 Serisi

Anahtar Açıklama	Parça Numarası	Anahtar Açıklama	Parça Numarası
39 Dahili Adaptör (devamı) Tip MR98HHD 1/4 NPT Gövde Boyutu DN 15 / NPS 1/2 Gövde Boyutu DN 20 ve 25 / NPS 3/4 ve 1 Gövde Boyutları	ERAA01637A0 ERAA01666A0 ERAA02111A0	45* O-ring (devamı) DN 20 ve 25 / NPS 3/4 ve 1 Gövde Boyutları Nitril (NBR) Sihhi EPDM <sup>(1)</sup> DN 40 ve 50 / NPS 1-1/2 ve 2 Gövde Boyutları Nitril (NBR) Florokarbon (FKM) EPDM Sihhi EPDM <sup>(1)</sup>	ERAA02070A0 ERCA00502A0 ERCA00664A0 ERCA00664A1 ERCA00664A2 ERCA00664A5
40 Harici Adaptör Tip MR98LD, MR98HD ve MR98HDP 1/4 NPT Gövde Boyutu DN 15 - 50 / NPS 1/2 - 2 Gövde Boyutları Tip MR98HHD 1/4 NPT Gövde Boyutu DN 15 / NPS 1/2 Gövde Boyutu DN 20 ve 25 / NPS 3/4 ve 1 Gövde Boyutları	ERAA01638A0 ERAA01667A0 ERAA01638A0 ERAA01667A0 ERAA02112A0	47 NACE Etiketi 48 Etiket Teli 49 Tip MR98HD ve MR98HDP için kilit rondelası DN 20 ve 25 / NPS 3/4 ve 1 Gövde Boyutları Çelik Paslanmaz çelik	ERCA00664A0 ERCA00664A1 ERCA00664A2 ERCA00664A5 ----- ----- ERCA00379A0 ERCA00379A1
41 Makine Vidası Volan ayarı 1/4 NPT Gövde Boyutu DN 15 / NPS 1/2 Gövde Boyutu DN 20 ve 25 / NPS 3/4 ve 1 Gövde Boyutları Paslanmaz çelik Trim ile volan ayarı 1/4 NPT Gövde Boyutu DN 15 / NPS 1/2 Gövde Boyutu DN 20 ve 25 / NPS 3/4 ve 1 Gövde Boyutları	ERAA01639A0 ERAA01670A0 ERAA01670A0 ERAA01639A1 ERAA01670A1 ERAA01670A1	50* Sızdırmazlık Rondelası DN 15 / NPS 1/2 Gövde Boyutu DN 20 ve 25 / NPS 3/4 ve 1 Gövde Boyutları DN 40 ve 50 / NPS 1-1/2 ve 2 Gövde Boyutları	1V205699012 11A9681X012 1V424699012
41 Sıkıştırma Somunu DN 40 ve 50 / NPS 1-1/2 ve 2 Gövde Boyutları Volan Volan ayarı Paslanmaz çelik Trim ile	ERAA01688A0 ERAA01688A1	51 Havalandırma Tip MR98HH 1/4 NPT Gövde DN 15 - 25 / NPS 1/2 - 1 Gövde Boyutları Tip MR98H DN 40 ve 50 / NPS 1-1/2 ve 2 Gövde Boyutları	0L078343062 ERAA02123A0 ERAA02123A0 ERAA01942A0
42 Yay Tip MR98LD, MR98HD ve MR98HDP Tip MR98HHD 1/4 NPT ve DN 15 / NPS 1/2 Gövde Boyutları DN 20 ve 25 / NPS 3/4 ve 1 Gövde Boyutları	ERAA01640A0 ERAA01640A0 ERAA02110A0	52 Tapa, DN 15 - 50 / NPS 1/2 - 2 Gövde Boyutları 53* Valf Tapası O-ringi DN 15 / NPS 1/2 Gövde Boyutu EPDM Florokarbon (FKM) Perfloroelastomer (FFKM) Nitril (NBR) DN 20 ve 25 / NPS 3/4 ve 1 Gövde Boyutları EPDM Florokarbon (FKM) Perfloroelastomer (FFKM) Nitril (NBR) DN 40 ve 50 / NPS 1-1/2 ve 2 Gövde Boyutları EPDM Florokarbon (FKM) Perfloroelastomer (FFKM) Nitril (NBR)	ERCA02968A2 ERCA02968A1 ERCA02968A3 ERCA02968A0 ERCA00973A2 ERCA00973A1 ERCA00973A3 ERCA00973A0 ERCA01406A2 ERCA01406A1 ERCA01406A3 ERCA01406A0
43 Rondela Tip MR98LD, MR98HD ve MR98HDP 1/4 NPT Gövde Boyutu DN 15 - 50 / NPS 1/2 - 2 Gövde Boyutları Tip MR98HHD 1/4 NPT Gövde Boyutu DN 15 / NPS 1/2 Gövde Boyutu DN 20 ve 25 / NPS 3/4 ve 1 Gövde Boyutları	ERAA01641A0 ERAA01660A0 ERAA01641A0 ERAA01660A0 1H941736042	54 Sıkıştırma Somunu, Tip MR98HHD, DN 20 ve 25 / NPS 3/4 ve 1 Gövde Boyutları Volan ayarı Volan ayarı Paslanmaz çelik Trim ile	ERCA00380A0 ERCA00380A1
44 Rondela Volan ayarı 1/4 NPT Gövde Boyutu DN 15 / NPS 1/2 Gövde Boyutu DN 20 ve 25 / NPS 3/4 ve 1 Gövde Boyutları DN 40 ve 50 / NPS 1-1/2 ve 2 Gövde Boyutları Paslanmaz çelik Trim ile volan ayarı 1/4 NPT Gövde Boyutu DN 15 / NPS 1/2 Gövde Boyutu DN 20 ve 25 / NPS 3/4 ve 1 Gövde Boyutları DN 40 ve 50 / NPS 1-1/2 ve 2 Gövde Boyutları	ERAA01642A0 ERAA01671A0 ERAA01671A0 ERAA01689A0 ERAA01642A1 ERAA01671A1 ERAA01671A1 ERAA01689A1	55 Rondela 1/4 NPT Gövde Boyutu 416 Paslanmaz çelik 316 Paslanmaz çelik, NACE, Oksijen Servisi Hastelloy® C, NACE Monel®, NACE DN 15 / NPS 1/2 Gövde Boyutu 416 Paslanmaz çelik 316 Paslanmaz çelik, NACE, Oksijen Servisi Hastelloy® C, NACE Monel®, NACE DN 20 ve 25 / NPS 3/4 ve 1 Gövde Boyutları 416 Paslanmaz çelik 316 Paslanmaz çelik, NACE, Oksijen Servisi Hastelloy® C, NACE Monel®, NACE	GF05050X012 GF05050X022 GF05050X032 GF05050X042 GF05050X012 GF05050X022 GF05050X042 GF05050X032 GF05525X012 GF05525X022 GF05525X042 GF05525X032
45* O-ring 1/4 NPT Gövde Boyutu Nitril (NBR) Florokarbon (FKM) EPDM Sihhi EPDM <sup>(1)</sup> DN 15 / NPS 1/2 Gövde Boyutu Nitril (NBR) Florokarbon (FKM) EPDM Sihhi EPDM <sup>(1)</sup>	ERAA01672A0 ERAA01672A1 ERAA01672A2 GF04913X052 ERAA01672A0 ERAA01672A1 ERAA01672A2 ERAA02651A5		

\*Önerilen Yedek Parça

Monel® Special Metals Corporation şirketinin bir ticari markasıdır.  
Hastelloy® C, Haynes International, Inc. şirketinin bir ticari markasıdır  
1. EPDM, FDA, USP Sınıf VI ve ADI Free gerekliliklerini karşılar.

Anahtar Açıklama	Parça Numarası	Anahtar Açıklama	Parça Numarası
59* O-ring 1/4 NPT Gövde Boyutu Nitril (NBR) yuva Florokarbon (FKM) yuva EPDM yuvası Sihhi EPDM yuvası <sup>(1)</sup> DN 15 / NPS 1/2 Gövde Boyutu Nitril (NBR) yuvası Florokarbon (FKM) yuvası EPDM yuvası Sihhi EPDM yuvası <sup>(1)</sup> Perfloroelastomer (FFKM) yuvası DN 20 ve 25 / NPS 3/4 ve 1 Gövde Boyutları Nitril (NBR) yuvası Florokarbon (FKM) yuvası EPDM yuvası Sihhi EPDM yuvası <sup>(1)</sup> Perfloroelastomer (FFKM) yuvası	ERCA02967A0 ERCA02967A1 ERCA02967A2 ERCA02967A6  ERCA02974A0 ERCA02974A1 ERCA02974A2 ERCA02974A5 ERCA02974A3  ERCA00974A0 ERCA00974A1 ERCA00974A2 ERCA00974A7 ERCA00974A3	63* Alt Tapa Contası (devamı) DN 40 ve 50 / NPS 1-1/2 ve 2 Gövde Boyutları Nitril (NBR) Florokarbon (FKM) EPDM Sihhi EPDM <sup>(1)</sup> Grafit  64 Akış Oku  65 Boru Tapası DN 20 - 50 / NPS 3/4 - 2 Gövde Boyutları Çelik Paslanmaz çelik  66 Basınç Göstergesi DN 20 - 50 / NPS 3/4 - 2 Gövde Boyutları 0 - 1,0 bar / 0 - 15 psig Pirinç Paslanmaz çelik 0 - 2,1 bar / 0 - 30 psig Pirinç Paslanmaz çelik 0 - 4,1 bar / 0 - 60 psig Pirinç Paslanmaz çelik 0 - 11,0 bar / 0 - 160 psig Pirinç Paslanmaz çelik 0 - 20,7 bar / 0 - 300 psig Pirinç Paslanmaz çelik 0 - 68,9 bar / 0 - 1000 psig Pirinç Paslanmaz çelik  68 Kısıtlama, NACE Tip MR98HH ve MR98HHD, DN 20 ve 25 / NPS 3/4 ve 1 Gövde Boyutları  69 ATEX Etiket  70 PED Etiket	ERCA00630A0 ERCA00630A1 ERCA00630A2 ERCA00630A5 ERCA01407A0  -----  ERAA03130A0 ERAA03131A0   11B8579X012 ERAA03132A0  11B8579X022 ERAA03132A1  11B8579X032 ERAA03132A2  11B8579X042 ERAA03132A3  11B8579X052 ERAA03132A4  11B8579X102 ERAA03132A5  ERAA03257A0  ----- -----
59* L-ring DN 40 ve 50 / NPS 1-1/2 ve 2 Gövde Boyutları Nitril (NBR) yuvası Florokarbon (FKM) yuvası EPDM yuvası Sihhi EPDM yuvası <sup>(1)</sup> Perfloroelastomer (FFKM) yuvası	ERCA00668A1 ERCA00668A2 ERCA00668A3 ERCA00668A6 ERCA00668A5		
62 Adaptör, NACE Tip MR98L ve MR98LD, DN 20 ve 25 / NPS 3/4 ve 1 Gövde Boyutları	ERAA01930A0		
63* Alt Tapa Contası 1/4 NPT Gövde Boyutu Nitril (NBR) Perfloroelastomer (FFKM) Florokarbon (FKM) EPDM Sihhi EPDM <sup>(1)</sup> Grafit DN 15 / NPS 1/2 Gövde Boyutu Nitril (NBR) Florokarbon (FKM) EPDM Sihhi EPDM <sup>(1)</sup> Grafit DN 20 ve 25 / NPS 3/4 ve 1 Gövde Boyutları Nitril (NBR) Perfloroelastomer (FFKM) Florokarbon (FKM) EPDM Sihhi EPDM <sup>(1)</sup> Grafit	ERCA03017A0 ERCA03017A3 ERCA03017A1 ERCA03017A2 ERCA03017A5 ERCA02976A0  ERCA03016A0 ERCA03016A1 ERCA03016A2 ERCA03016A7 ERCA02978A0  ERCA00628A0 ERCA00628A3 ERCA00628A1 ERCA00628A2 ERCA00628A5 ERCA00517A0		

\*Önerilen Yedek Parça  
Monel® Special Metals Corporation şirketinin bir ticari markasıdır.  
Hastelloy® C, Haynes International, Inc. şirketinin bir ticari markasıdır  
1. EPDM, FDA, USP Sınıf VI ve ADI Free gerekliliklerini karşılar.

# MR98 Serisi

## Anahtar 1, Tip MR98L ve MR98LD Gvde Para Numaraları

GVDE BOYUTU	U BAĞLANTISI TR	GVDE MALZEMESİ						
		Gri Dkme Demir	WCC elik <sup>(1)</sup>	LCC elik <sup>(1)</sup>	CF8M Paslanmaz elik <sup>(1)</sup>	CF3M Paslanmaz elik <sup>(1)</sup>	Monel <sup>(S1)</sup>	Hastelloy® C <sup>(1)</sup>
1/4 NPT	NPT	ERCA03713A0	ERCA03713A1	ERCA03713A7	ERCA03713A4	ERCA03713A3	-----	-----
DN 15 / NPS 1/2 Kontrol Hattı Olmadan	NPT	ERCA03819A0	ERCA03819A1	ERCA03819A7	ERCA03819A4	ERCA03819A3	ERCA03819A9	ERCA03819B1
	SWE	-----	ERAA01848A0	ERAA01848A4	ERAA01848A2	ERAA01848A1	-----	-----
	Kaynaklı CL150 RF	-----	ERAA01830A0	ERAA01830A3	ERAA01830A2	ERAA01830A1	-----	-----
	Kaynaklı CL300 RF	-----	ERAA01832A0	ERAA01832A3	ERAA01832A2	ERAA01832A1	-----	-----
	Kaynaklı PN 16/25/40 RF	-----	ERAA01834A0	ERAA01834A2	-----	ERAA01834A1	-----	-----
DN 15 / NPS 1/2 Kontrol Hatlı	NPT	-----	ERAA01932A1	ERAA01932A4	ERAA01932A3	ERAA01932A2	-----	-----
DN 20 / NPS 3/4 Kontrol Hattı ve Gsterge Portu Olmadan	NPT	ERCA01384A0	ERCA01384A1	ERCA01384A7	ERCA01384A4	ERCA01384A3	ERCA01384A9	ERCA01384B1
	SWE	-----	ERAA01785A1	ERAA01785A6	ERAA01785A4	ERAA01785A3	-----	-----
	Kaynaklı CL150 RF	-----	ERAA01797A0	ERAA01797A3	ERAA01797A2	ERAA01797A1	-----	-----
	Kaynaklı CL300 RF	-----	ERAA01799A0	ERAA01799A3	ERAA01799A2	ERAA01799A1	-----	-----
	Kaynaklı PN 16/25/40 RF	-----	ERAA01801A0	ERAA01801A2	-----	ERAA01801A1	-----	-----
DN 20 / NPS 3/4 Kontrol Hattı Var Ama Gsterge Portu Yok	NPT	-----	ERAA02175A1	ERAA02175A4	ERAA02175A3	ERAA02175A2	-----	-----
DN 20 / NPS 3/4 Gsterge Portu Var Ama Kontrol Hattı Yok	NPT	ERAA02176A0	ERAA02176A1	ERAA02176A4	ERAA02176A3	ERAA02176A2	-----	-----
	Kaynaklı CL150 RF	-----	ERAA02177A1	ERAA02177A4	ERAA02177A3	ERAA02177A2	-----	-----
	Kaynaklı CL300 RF	-----	ERAA02178A1	ERAA02178A4	ERAA02178A3	ERAA02178A2	-----	-----
	Kaynaklı PN 16/25/40 RF	-----	ERAA02179A1	ERAA02179A3	-----	ERAA02179A2	-----	-----
DN 25 / NPS 1 Kontrol Hattı ve Gsterge Portu Olmadan	NPT	ERCA03676A0	ERCA03676A1	ERCA03676A7	ERCA03676A4	ERCA03676A3	ERCA03676A9	ERCA03676B1
	SWE	-----	ERAA01787A1	ERAA01787A6	ERAA01787A4	ERAA01787A3	-----	-----
	Kaynaklı CL150 RF	-----	ERAA01803A0	ERAA01803A3	ERAA01803A2	ERAA01803A1	-----	-----
	Kaynaklı CL300 RF	-----	ERAA01805A0	ERAA01805A3	ERAA01805A2	ERAA01805A1	-----	-----
	Kaynaklı PN 16/25/40 RF	-----	ERCA00553A0	ERCA00553A2	-----	ERCA00553A1	-----	-----
DN 25 / NPS 1 Kontrol Hattı Var Ama Gsterge Portu Yok	NPT	-----	ERAA02218A1	ERAA02218A4	ERAA02218A3	ERAA02218A2	-----	-----
DN 25 / NPS 1 Gsterge Portu Var Ama Kontrol Hattı Yok	NPT	ERAA02219A0	ERAA02219A1	ERAA02219A4	ERAA02219A3	ERAA02219A2	-----	-----
	Kaynaklı CL150 RF	-----	ERAA02220A1	ERAA02220A4	ERAA02220A3	ERAA02220A2	-----	-----
	Kaynaklı CL300 RF	-----	ERAA02221A1	ERAA02221A4	ERAA02221A3	ERAA02221A2	-----	-----
	Kaynaklı PN 16/25/40 RF	-----	ERAA02222A1	ERAA02222A3	-----	ERAA02222A2	-----	-----

1. NACE MR0175-2002, NACE MR0103 ve NACE MR0175 / ISO 15156'nın kimyasal ve fiziksel gerekliliklerini karřılar.  
Not: Ek gsterge ve kontrol hattı seeneklerine ihtiya duymamız halinde yerel Satıř Ofisinizle iletiřime gein.

- devamı -

## Anahtar 1, Tip MR98H, MR98HD, MR98HDP, MR98HH ve MR98HHD Gövde Parça Numaraları (devamı)

GÖVDE BOYUTU	UÇ BAĞLANTISI TÜRÜ	GÖVDE MALZEMESİ							
		Gri Dökme Demir <sup>(2)</sup>	WCC Çelik <sup>(1)</sup>	LCC Çelik <sup>(1)</sup>	CF8M Paslanmaz Çelik <sup>(1)</sup>	CF3M Paslanmaz Çelik <sup>(1)</sup>	Monel <sup>(1)</sup>	Hastelloy® C <sup>(1)</sup>	Alüminyum-Bronz
1/4 NPT	NPT	ERCA03697A0	ERCA03697A1	ERCA03697A7	ERCA03697A4	ERCA03697A3	-----	-----	-----
DN 15 / NPS 1/2 Kontrol Hattı Olmadan	NPT	ERCA03818A0	ERCA03818A1	ERCA03818A7	ERCA03818A4	ERCA03818A3	ERCA03818A9	ERCA03818B1	-----
	SWE	-----	ERAA01829A0	ERAA01829A4	ERAA01829A2	ERAA01829A1	-----	-----	-----
	Kaynaklı CL150 RF	-----	ERAA01831A0	ERAA01831A3	ERAA01831A2	ERAA01831A1	-----	-----	-----
	Kaynaklı CL300 RF	-----	ERAA01833A0	ERAA01833A3	ERAA01833A2	ERAA01833A1	-----	-----	-----
	Kaynaklı PN 16/25/40 RF	-----	ERAA01835A0	ERAA01835A2	-----	ERAA01835A1	-----	-----	-----
	Entegre CL150 RF	-----	-----	-----	-----	ERAA02400A0	ERAA02400A1	ERAA02400A2	ERAA02400A3
	Entegre CL300 RF	-----	-----	-----	-----	ERAA02401A0	ERAA02401A1	ERAA02401A2	ERAA02401A3
DN 15 / NPS 1/2 Kontrol Hattı Olmadan	NPT	-----	ERAA01934A1	ERAA01934A4	ERAA01934A3	ERAA01934A2	-----	-----	-----
	Kaynaklı CL150 RF	-----	ERAA01936A0	ERAA01936A3	ERAA01936A2	-----	-----	-----	-----
	Kaynaklı CL300 RF	-----	ERAA01937A0	ERAA01937A3	ERAA01937A2	-----	-----	-----	-----
DN 20 / NPS 3/4 Kontrol Hattı ve Gösterge Portu Olmadan	NPT	ERCA01383A0	ERCA01383A1	ERCA01383A7	ERCA01383A4	ERCA01383A3	ERCA01383A9	ERCA01383B1	-----
	SWE	-----	ERAA01786A1	ERAA01786A6	ERAA01786A4	ERCA01786A3	-----	-----	-----
	Kaynaklı CL150 RF	-----	ERAA01798A0	ERAA01798A3	ERAA01798A2	ERAA01798A1	-----	-----	-----
	Kaynaklı CL300 RF	-----	ERAA01800A0	ERAA01800A3	ERAA01800A2	ERAA01800A1	-----	-----	-----
	Kaynaklı PN 16/25/40 RF	-----	ERAA01802A0	ERAA01802A2	-----	ERAA01802A1	-----	-----	-----
DN 20 / NPS 3/4 Kontrol Hattı Var Ama Gösterge Portu Yok	NPT	-----	ERAA02211A1	ERAA02211A4	ERAA02211A3	ERAA02211A2	-----	-----	-----
	Kaynaklı CL150 RF	-----	ERAA02477A0	ERAA02477A3	ERAA02477A2	-----	-----	-----	-----
	Kaynaklı CL300 RF	-----	ERAA02478A0	ERAA02478A3	ERAA02478A2	-----	-----	-----	-----
DN 20 / NPS 3/4 Gösterge Portu Var Ama Kontrol Hattı Yok	NPT	ERAA02212A0	ERAA02212A1	ERAA02212A4	ERAA02212A3	ERAA02212A2	-----	-----	-----
	Kaynaklı CL150 RF	-----	ERAA02215A1	ERAA02215A4	ERAA02215A3	ERAA02215A2	-----	-----	-----
	Kaynaklı CL300 RF	-----	ERAA02216A1	ERAA02216A4	ERAA02216A3	ERAA02216A2	-----	-----	-----
	Kaynaklı PN 16/25/40 RF	-----	ERAA02217A1	ERAA02217A3	-----	ERAA02217A2	-----	-----	-----
DN 25 / NPS 1 Kontrol Hattı ve Gösterge Portu Olmadan	NPT	ERCA03673A0	ERCA03673A1	ERCA03673A7	ERCA03673A4	ERCA03673A3	ERCA03673A9	ERCA03673B1	-----
	SWE	-----	ERAA01788A1	ERAA01788A6	ERAA01788A4	ERAA01788A3	-----	-----	-----
	Kaynaklı CL150 RF	-----	ERAA01804A0	ERAA01804A3	ERAA01804A2	ERAA01804A1	-----	-----	-----
	Kaynaklı CL300 RF	-----	ERAA01806A0	ERAA01806A3	ERAA01806A2	ERAA01806A1	-----	-----	-----
	Kaynaklı PN 16/25/40 RF	-----	ERAA01793A0	ERAA01793A2	-----	ERAA01793A1	-----	-----	-----
	Entegre CL150 RF	-----	-----	-----	-----	ERAA01792A0	ERAA01792A4	ERAA01792A5	ERAA01792A6
	Entegre CL300 RF	-----	-----	-----	-----	ERCA04332A2	ERCA04332A4	ERCA04332A5	ERCA04332A6
DN 25 / NPS 1 Kontrol Hattı Var Ama Gösterge Portu Yok	NPT	-----	ERAA02214A1	ERAA02214A4	ERAA02214A3	ERAA02214A2	-----	-----	-----
	Kaynaklı CL150 RF	-----	ERAA02479A0	ERAA02479A3	ERAA02479A2	-----	-----	-----	-----
	Kaynaklı CL300 RF	-----	ERAA02480A0	ERAA02480A3	ERAA02480A2	-----	-----	-----	-----
DN 25 / NPS 1 Gösterge Portu Var Ama Kontrol Hattı Yok	NPT	ERAA02213A0	ERAA02213A1	ERAA02213A4	ERAA02213A3	ERAA02213A2	-----	-----	-----
	Kaynaklı CL150 RF	-----	ERAA02223A1	ERAA02223A4	ERAA02223A3	ERAA02223A2	-----	-----	-----
	Kaynaklı CL300 RF	-----	ERAA02224A1	ERAA02224A4	ERAA02224A3	ERAA02224A2	-----	-----	-----
	Kaynaklı PN 16/25/40 RF	-----	ERAA02225A1	ERAA02225A3	-----	ERAA02225A2	-----	-----	-----

1. NACE MR0175-2002, NACE MR0103 ve NACE MR0175 / ISO 15156'nın kimyasal ve fiziksel gerekliliklerini karşılar.

2. Sadece Tip MR98H, MR98HD ve MR98HDP için mevcuttur.

Not: Ek gösterge ve kontrol hattı seçeneklerine ihtiyaç duymanız halinde yerel Satış Ofisinizle iletişime geçin.

- devamı -

# MR98 Serisi

## Anahtar 1, Tip MR98H, MR98HD ve MR98HDP Gövde Parça Numaraları (devamı)

GÖVDE BOYUTU	UÇ BAĞLANTISI TÜRÜ	GÖVDE MALZEMESİ							
		Gri Dökme Demir	WCC Çelik <sup>(1)</sup>	LCC Çelik <sup>(1)</sup>	CF8M Paslanmaz Çelik <sup>(1)</sup>	CF3M Paslanmaz Çelik <sup>(1)</sup>	Monel <sup>(91)</sup>	Hastelloy® C <sup>(1)</sup>	Alüminyum-Bronz
DN 40 / NPS 1-1/2 Kontrol Hattı ve Gösterge Portu Olmadan	NPT	ERCA01385A0	ERCA01385A1	ERCA01385A7	ERCA01385A3	ERCA01385A2	ERCA01385A4	ERCA01385A9	-----
	SWE	-----	ERAA01795A0	ERAA01795A4	ERAA01795A2	ERAA01795A1	-----	-----	-----
	Kaynaklı CL150 RF	-----	ERAA01770A0	ERAA01770A3	ERAA01770A2	ERAA01770A1	-----	-----	-----
	Kaynaklı CL300 RF	-----	ERAA01771A0	ERAA01771A3	ERAA01771A2	ERAA01771A1	-----	-----	-----
	Kaynaklı PN16/25/40 RF	-----	ERAA01772A0	ERAA01772A2	-----	ERAA01772A1	-----	-----	-----
DN 40 / NPS 1-1/2 Kontrol Hattı Var Ama Gösterge Portu Yok	NPT	-----	ERAA01944A1	ERAA01944A4	ERAA01944A3	ERAA01944A2	-----	-----	-----
	Kaynaklı CL150 RF	-----	ERAA01948A0	ERAA01948A3	ERAA01948A2	-----	-----	-----	-----
	Kaynaklı CL300 RF	-----	ERAA01949A0	ERAA01949A3	ERAA01949A2	-----	-----	-----	-----
DN 40 / NPS 1-1/2 Gösterge Portu Var Ama Kontrol Hattı Yok	NPT	ERAA02511A0	ERAA02511A1	ERAA02511A4	ERAA02511A3	ERAA02511A2	-----	-----	-----
	Kaynaklı CL150 RF	-----	ERAA02502A0	ERAA02502A3	ERAA02502A2	ERAA02502A1	-----	-----	-----
	Kaynaklı CL300 RF	-----	ERAA02503A0	ERAA02503A3	ERAA02503A2	ERAA02503A1	-----	-----	-----
	Kaynaklı PN 16/25/40 RF	-----	ERAA02504A0	ERAA02504A2	-----	ERAA02504A1	-----	-----	-----
DN 50 / NPS 2 Kontrol Hattı ve Gösterge Portu Olmadan	NPT	ERCA03767A0	ERCA03767A1	ERCA03767A7	ERCA03767A4	ERCA03767A3	ERCA03767A9	ERCA03767B1	-----
	SWE	-----	ERAA01796A0	ERAA01796A4	ERAA01796A2	ERAA01796A1	-----	-----	-----
	Kaynaklı CL150 RF	-----	ERAA01773A0	ERAA01773A3	ERAA01773A2	ERAA01773A1	-----	-----	-----
	Kaynaklı CL300 RF	-----	ERAA01774A0	ERAA01774A3	ERAA01774A2	ERAA01774A1	-----	-----	-----
	Kaynaklı PN 16/25/40 RF	-----	ERAA01775A0	ERAA01775A2	-----	ERAA01775A1	-----	-----	-----
	Entegre CL150 RF	-----	-----	-----	-----	ERAA01781A0	ERAA01781A1	ERAA01781A2	ERAA01781A3
	Entegre CL300 RF	-----	-----	-----	-----	ERCA04258A0	ERCA04258A1	ERCA04258A2	ERCA04258A3
DN 50 / NPS 2 Kontrol Hattı Var Ama Gösterge Portu Yok	NPT	-----	ERAA01945A1	ERAA01945A4	ERAA01945A3	ERAA01945A2	-----	-----	-----
	Kaynaklı CL150 RF	-----	ERAA01951A0	ERAA01951A3	ERAA01951A2	-----	-----	-----	-----
	Kaynaklı CL300 RF	-----	ERAA01952A0	ERAA01952A3	ERAA01952A2	-----	-----	-----	-----
DN 50 / NPS 2 Gösterge Portu Var Ama Kontrol Hattı Yok	NPT	ERAA02512A0	ERAA02512A1	ERAA02512A4	ERAA02512A3	ERAA02512A2	-----	-----	-----
	Kaynaklı CL150 RF	-----	ERAA02505A0	ERAA02505A3	ERAA02505A2	ERAA02505A1	-----	-----	-----
	Kaynaklı CL300 RF	-----	ERAA02506A0	ERAA02506A3	ERAA02506A2	ERAA02506A1	-----	-----	-----
	Kaynaklı PN 16/25/40 RF	-----	ERAA02507A0	ERAA02507A2	-----	ERAA02507A1	-----	-----	-----

1. NACE MR0175-2002, NACE MR0103 ve NACE MR0175 / ISO 15156'nın kimyasal ve fiziksel gerekliliklerini karşılar.  
Not: Ek gösterge ve kontrol hattı seçeneklerine ihtiyaç duymanız halinde yerel Satış Ofisinizle iletişime geçin.

Monel® Special Metals Corporation şirketinin bir ticari markasıdır.  
Hastelloy® C, Haynes International, Inc. şirketinin bir ticari markasıdır

## Anahtar 2, Yay Muhafazası Parça Numaraları

TİP	GÖVDE BOYUTU		STİL	YAY MUHAFAZASI MALZEMESİ					
	DN	İnç		Gri Dökme Demir	WCC Çelik <sup>(1)</sup>	LCC Çelik <sup>(1)</sup>	CF8M Paslanmaz Çelik <sup>(1)</sup>	Monel <sup>®(1)</sup>	Hastelloy <sup>® C</sup> <sup>(1)</sup>
MR98L	----	1/4 NPT	Açılmış Delik (standart)	ERCA03546A0	ERCA02874A0	ERCA02874A3	ERCA02874A2	-----	-----
			1/4 NPT Havalandırma	ERCA00609A1	ERAA01872A2	ERAA01872A3	ERAA01872A3	-----	-----
	15	1/2	Açılmış Delik (standart)	ERCA03564A0	ERCA02883A0	ERCA02883A3	ERCA02883A2	-----	-----
			1/4 NPT Havalandırma	ERCA00615A0	ERAA01885A0	ERAA01885A4	ERAA01885A1	ERAA01885A2	ERAA01885A3
	20 ve 25	3/4 ve 1	Açılmış Delik (standart)	ERCA03497A0	ERCA02908A0	ERCA02908A3	ERCA02908A2	-----	-----
			1/4 NPT Havalandırma	ERCA00623A0	ERCA00621A2	ERCA00621A6	ERCA00621A3	ERCA00621A4	ERCA00621A5
MR98LD	----	1/4 NPT	1/4 NPT Havalandırma (standart)	-----	ERCA03517A0	ERCA03517A3	ERCA03517A2	-----	-----
	15	1/2	1/4 NPT Havalandırma (standart)	-----	ERCA03531A0	ERCA03531A3	ERCA03531A2	-----	-----
	20 ve 25	3/4 ve 1	1/4 NPT Havalandırma (standart)	-----	ERCA04405A0	ERCA04405A2	ERCA04405A1	-----	-----
MR98H	----	1/4 NPT	Açılmış Delik (standart)	ERCA03544A0	ERCA02872A0	ERCA02872A3	ERCA02872A2	-----	-----
			1/4 NPT Havalandırma	ERCA00610A1	ERAA01873A2	ERAA01873A4	ERAA01873A3	-----	-----
	15	1/2	Açılmış Delik (standart)	ERCA03562A0	ERCA02881A0	ERCA02881A3	ERCA02881A2	-----	-----
			1/4 NPT Havalandırma	ERCA00616A0	ERAA01886A0	ERAA01886A4	ERAA01886A1	ERAA01886A2	ERAA01886A3
	20 ve 25	3/4 ve 1	Açılmış Delik (standart)	ERCA03496A0	ERCA02907A0	ERCA02907A3	ERCA02907A2	-----	-----
			1/4 NPT Havalandırma	ERCA00624A0	ERCA00622A2	ERCA00622A6	ERCA00622A3	ERCA00622A4	ERCA00622A5
MR98H, MR98HD ve MR98HDP	----	1/4 NPT	1/4 NPT Havalandırma (standart)	-----	ERCA03515A0	ERCA03515A3	ERCA03515A2	-----	-----
	15	1/2	1/4 NPT Havalandırma (standart)	-----	ERCA03529A0	ERCA03529A3	ERCA03529A2	-----	-----
	20 ve 25	3/4 ve 1	1/4 NPT Havalandırma (standart)	-----	ERCA03499A0	ERCA03499A3	ERCA03499A2	-----	-----
	40 ve 50	1-1/2 ve 2	1/4 NPT Havalandırma (standart)	-----	ERCA03691A0	ERCA03691A3	ERCA03691A2	-----	-----
MR98HH	----	1/4 NPT	1/4 NPT Havalandırma	-----	ERCA01262A0	ERCA01262A3	ERCA01262A2	-----	-----
	15	1/2	1/4 NPT Havalandırma	-----	ERCA00619A0	ERCA00619A3	ERCA00619A2	-----	-----
	20 ve 25	3/4 ve 1	1/4 NPT Havalandırma	-----	ERCA03279A0	ERCA03279A3	ERCA03279A2	-----	-----
MR98HHD	----	1/4 NPT	1/4 NPT Havalandırma (standart)	-----	ERCA01358A0	ERCA01358A3	ERCA01358A2	-----	-----
	15	1/2	1/4 NPT Havalandırma (standart)	-----	ERCA01381A0	ERCA01381A3	ERCA01381A2	-----	-----
	20 ve 25	3/4 ve 1	1/4 NPT Havalandırma (standart)	-----	ERCA01360A0	ERCA01360A3	ERCA01360A2	-----	-----

1. NACE MR0175-2002, NACE MR0103 ve NACE MR0175 / ISO 15156'nin kimyasal ve fiziksel gerekliliklerini karşılar.

## Anahtar 4\*, Valf Tapası, Metal Yuvası

GÖVDE BOYUTU		GÖVDE STİLİ	VALF TAPASI MALZEMESİ				
DN	İnç		416 Paslanmaz çelik	316 Paslanmaz Çelik <sup>(1)</sup>	Alaşım 6 <sup>(1)</sup>	Hastelloy <sup>® C</sup> <sup>(1)</sup>	Monel <sup>®(1)</sup>
----	1/4 NPT	Kontrol hattı olmadan	GF04909X022	GF04909X032	-----	GF04909X052	GF04909X042
15	1/2	Kontrol hattı olmadan	ERCA01337A0	ERCA01337A1	ERCA01337A4	ERCA01337A3	ERCA01337A2
		Kontrol hattı	ERCA01305A0	ERCA01305A1	-----	ERCA01305A3	ERCA01305A2
20 ve 25	3/4 ve 1	Kontrol hattı olmadan	GF04828X022	GF04828X032	GF04828X062	GF04828X052	GF04828X042
		Kontrol hattı	GF05479X022	GF05479X032	-----	GF05479X052	GF05479X042
40 ve 50	1-1/2 ve 2	Kontrol hattı olmadan	GF04899X022	GF04899X032	GF04899X062	GF04899X052	GF04899X042
		Kontrol hattı ve kompozisyon diyaframı ile	GF05514X022	GF05514X032	-----	GF05514X052	GF05514X042
		Kontrol hattı ve metal diyafram ile	GF05514X022	GF05514X032	-----	GF05518X052	GF05518X042

1. NACE MR0175-2002, NACE MR0103 ve NACE MR0175 / ISO 15156.

\*Önerilen Yedek Parça

Monel<sup>®</sup> Special Metals Corporation şirketinin bir ticari markasıdır.  
Hastelloy<sup>® C</sup>, Haynes International, Inc. şirketinin bir ticari markasıdır

# MR98 Serisi

## Anahtar 4\*, Valf Tapası, Kompozisyon Yuvası

GÖVDE BOYUTU		GÖVDE STİLİ	VALF TAPASI MALZEMESİ		
DN	İnç		416 Paslanmaz çelik	316 Paslanmaz Çelik <sup>(1)(2)</sup>	Hastelloy® C <sup>(1)</sup>
----	1/4 NPT	Kontrol hattı olmadan	GF05032X022	GF05032X032	-----
15	1/2	Kontrol hattı olmadan	ERCA01338A0	ERCA01338A1	-----
		Kontrol hatlı	ERCA01333A0	ERCA01333A1	ERCA01333A3
20 ve 25	3/4 ve 1	Kontrol hattı olmadan	GF04829X022	GF04829X032	-----
		Kontrol hatlı	GF05547X022	GF05547X032	GF05547X052
40 ve 50	1-1/2 ve 2	Kontrol hattı olmadan	GF05520X022	GF05520X032	-----
		Kontrol hatlı	GF05518X022	GF05518X032	GF05518X052

\*Önerilen Yedek Parça  
1. NACE MR0175-2002, NACE MR0103 ve NACE MR0175 / ISO 15156.  
2. Oksijen Servisi

## Anahtar 12\*, Kompozisyon Diyaframı, NACE

TİP	GÖVDE BOYUTU		DIYAFRAM MALZEMESİ			
	DN	İnç	Neopren (CR)	Florokarbon (FKM) (2 gerekli)	EPDM	Sihhi EPDM <sup>(1)</sup>
MR98L ve MR98LD	----	1/4 NPT	GF05051X012	GF05051X022	GF05051X032	GF05051X042
	15	1/2	ERCA00514A0	ERCA00514A1	ERCA00514A2	ERCA00514A4
	20 ve 25	3/4 ve 1	ERCA00603A0	ERCA00603A1	ERCA00603A2	ERCA00603A4
MR98H, MR98HH, MR98HD, MR98HDP ve MR98HHD	----	1/4 NPT	GF05045X012	GF05045X022	GF05045X032	GF05045X042
	15	1/2	ERCA00512A0	ERCA00512A1	ERCA00512A2	ERCA00512A5
	20 ve 25	3/4 ve 1	ERCA00518A0	ERCA00518A1	ERCA00518A2	ERCA00518A5
	40 ve 50	1-1/2 ve 2	ERCA00661A0	ERCA00661A1	ERCA00661A2	ERCA00661A5

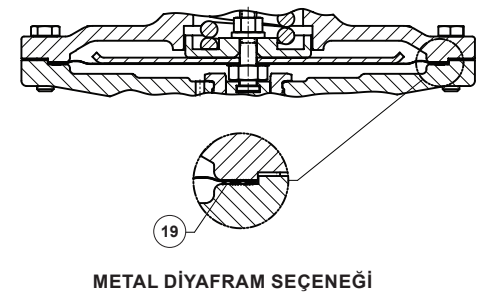
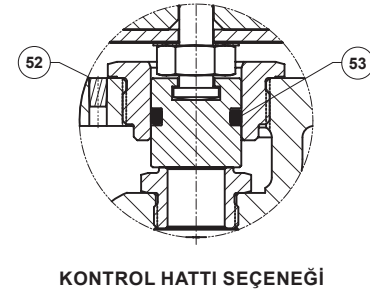
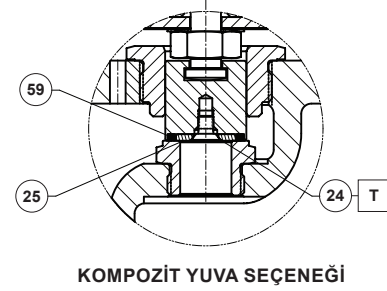
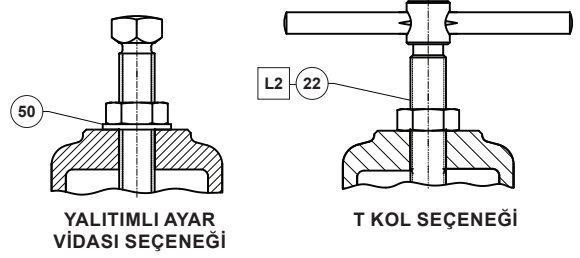
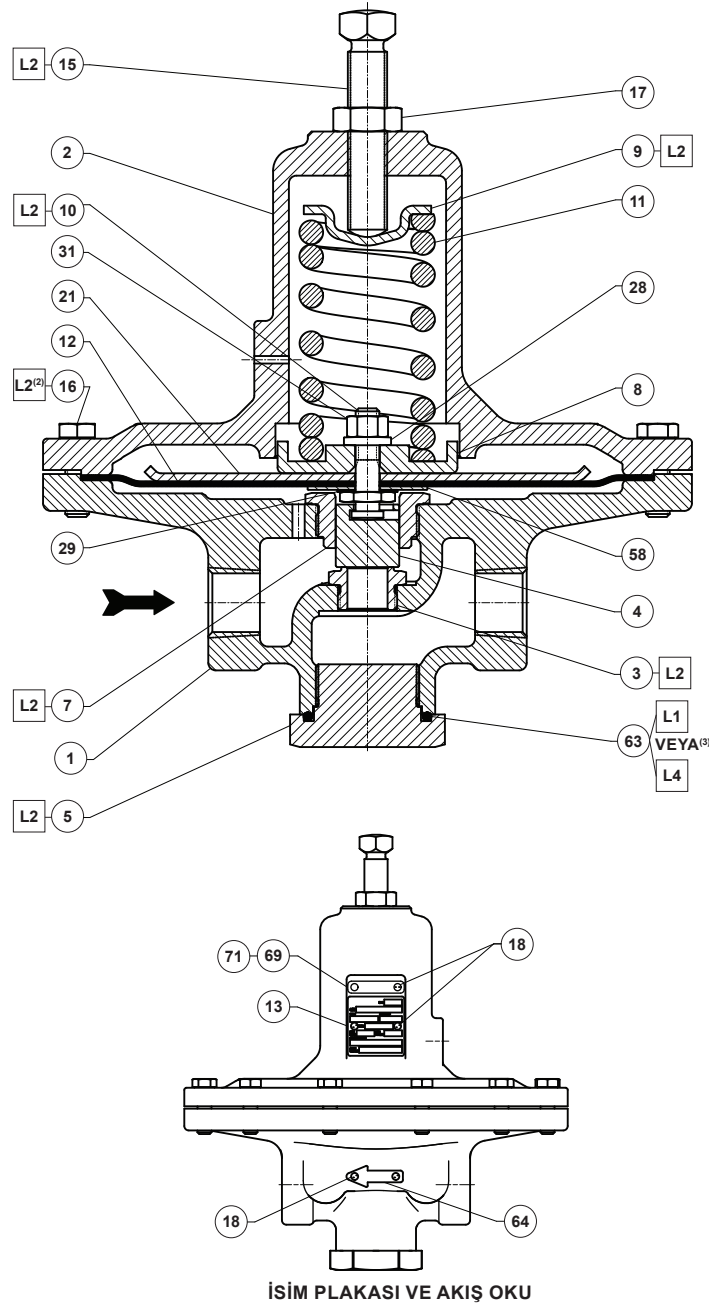
\*Önerilen Yedek Parça  
1. EPDM, FDA, USP Sınıf VI ve ADI Free gerekliliklerini karşılar.

## Anahtar 12\*, Metal Diyafram

TİP	GÖVDE BOYUTU		GÖVDE MALZEMESİ (2 GEREKLİ)			
	DN	İnç	302 Paslanmaz Çelik	302 Paslanmaz Çelik (Oksijen Servisi)	Monel®	Hastelloy® C
MR98L	----	1/4 NPT	GF05030X012 <sup>(1)</sup>	GF05030X022 <sup>(1)</sup>	GF05030X032 <sup>(1)</sup>	GF05030X042 <sup>(1)</sup>
	15	1/2	ERCA00506A0	ERCA00506A1	ERCA00506A2	ERCA00506A3
	20 ve 25	3/4 ve 1	ERCA00112A0	ERCA00112A1	ERCA00112A2	ERCA00112A3
MR98H	----	1/4 NPT	GF04912X012	GF04912X022	GF04912X032	GF04912X042
	15	1/2	ERCA00496A0	ERCA00496A1	ERCA00496A2	ERCA00496A3
	20 ve 25	3/4 ve 1	GF05737X022	GF05737X032	GF05737X042	GF05737X052
	40 ve 50	1-1/2 ve 2	ERCA00527A0	ERCA00527A1	ERCA00527A2	ERCA00527A3
MR98LD	----	1/4 NPT	GF05030X012 <sup>(1)</sup>	-----	GF05030X032 <sup>(1)</sup>	GF05030X042 <sup>(1)</sup>
	15	1/2	ERCA00506A0	-----	ERCA00506A2	ERCA00506A3
	20 ve 25	3/4 ve 1	ERCA00112A0	-----	ERCA00112A2	ERCA00112A3
MR98H, MR98HD ve MR98HDP	----	1/4 NPT	GF04912X012	-----	GF04912X032	GF04912X042
	15	1/2	ERCA00496A0	-----	ERCA00496A2	ERCA00496A3
	20 ve 25	3/4 ve 1	GF05737X022	-----	GF05737X042	GF05737X052
	40 ve 50	1-1/2 ve 2	ERCA00527A0	-----	ERCA00527A2	ERCA00527A3
MR98HH	----	1/4 NPT	GF04912X012	GF04912X022	GF04912X032	GF04912X042
	15	1/2	ERCA00496A0	ERCA00496A1	ERCA00496A2	ERCA00496A3
	20 ve 25	3/4 ve 1	GF05737X022	GF05737X032	GF05737X042	GF05737X052
MR98HHD	----	1/4 NPT	GF04912X012	-----	GF04912X032	GF04912X042
	15	1/2	ERCA00496A0	-----	ERCA00496A2	ERCA00496A3
	20 ve 25	3/4 ve 1	GF05737X022	-----	GF05737X042	GF05737X052

\*Önerilen Yedek Parça  
1. 1/4 NPT gövde boyutuna ve 0,14 ila 0,48 bar / 2 ila 7 psi yay aralığına sahip Tip MR98L ve MR98LD için yalnızca bir metal diyaframa ihtiyaç vardır.

Monel® Special Metals Corporation şirketinin bir ticari markasıdır.  
Hastelloy® C, Haynes International, Inc. şirketinin bir ticari markasıdır



GF04917

**UYGULANACAK<sup>(1)</sup>:**

T = VİDA KİLİDİ

L1= O-RİNGLER İÇİN GENEL AMAÇLI PTFE LİTYUM GRES

L2 = KAYGANLAŞTIRICI BİLEŞEN

L4 = GRAFİT HALKA İÇİN GRAFİT SIZDIRMAZLIK

1. Yağlama ve sızdırmazlık malzemeleri sıcaklık gerekliliklerini karşılayacak şekilde seçilmelidir.

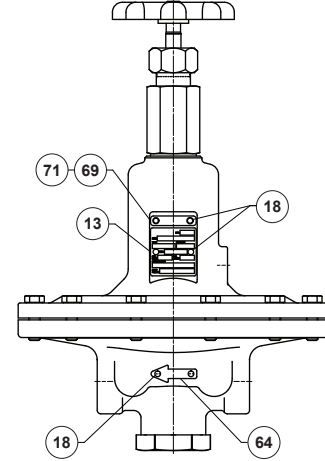
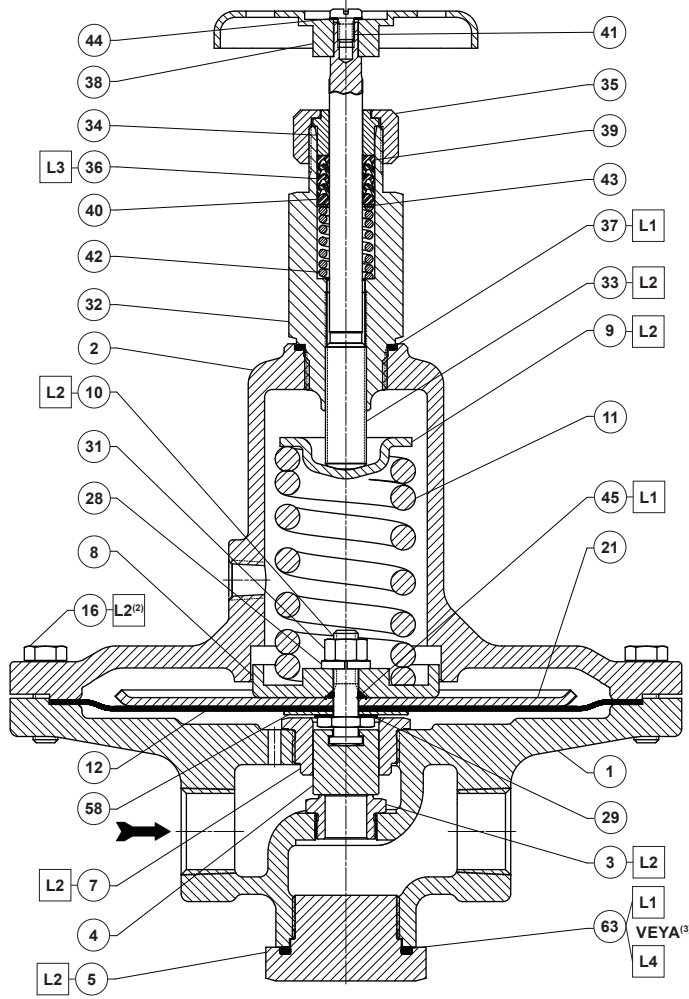
2. Paslanmaz çelik civatalarda anahtar 16'ya L2 (kayganlaştırıcı) uygulayın.

3. Grafit halkada anahtar 63'e L1 (genel amaçlı PTFE veya lityum gres) yerine L4 (grafit sızdırmazlık) uygulayın.

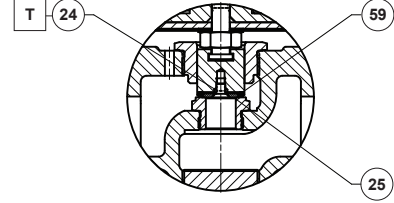
Not: Anahtar 69 veya 71'i yalnızca belirtilen zamanlarda kullanın.

**Şekil 4. Tip MR98L Tertibat**

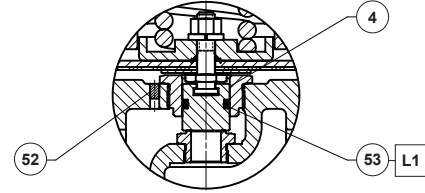
# MR98 Serisi



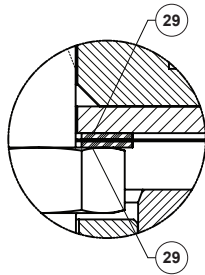
İSİM PLAKASI VE AKIŞ OKU



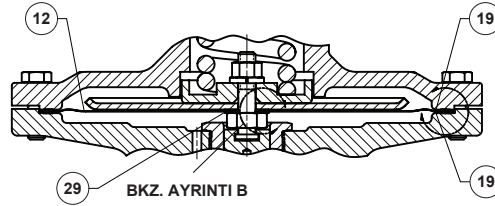
KOMPOZİT YUVA SEÇENEĞİ



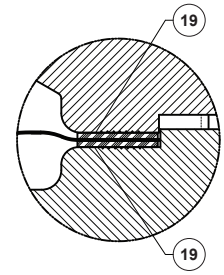
KONTROL HATTI SEÇENEĞİ



AYRINTI B



METAL DİYAFRAM SEÇENEĞİ



AYRINTI A

GF04921

□ UYGULANACAK<sup>(1)</sup>:

T = VİDA KİLİDİ

L1= O-RİNGLER İÇİN GENEL AMAÇLI PTFE LİTYUM GRES

L2 = KAYGANLAŞTIRICI BİLEŞEN

L3= SİLİKON GRES

L4 = GRAFİT HALKA İÇİN GRAFİT SIZDIRMAZLIK

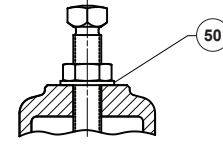
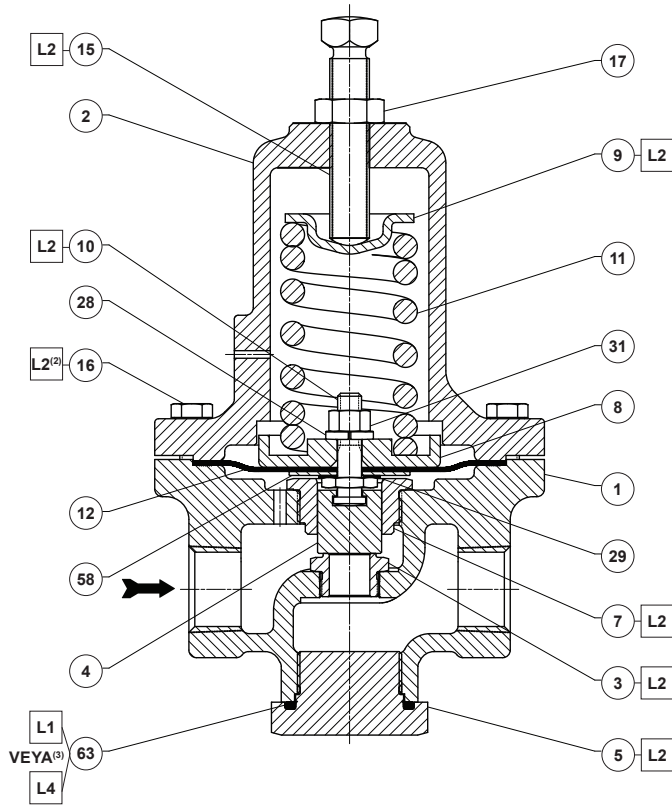
1. Yağlama ve sızdırmazlık malzemeleri sıcaklık gerekliliklerini karşılayacak şekilde seçilmelidir.

2. Paslanmaz çelik civatalarda anahtar 16'ya L2 (kayganlaştırıcı) uygulayın.

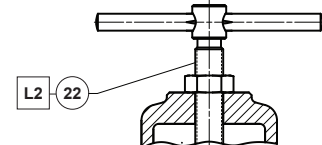
3. Grafit halkada anahtar 63'e L1 (genel amaçlı PTFE veya lityum gres) yerine L4 (grafit sızdırmazlık) uygulayın.

Not: Anahtar 69 veya 71'i yalnızca belirtilen zamanlarda kullanın.

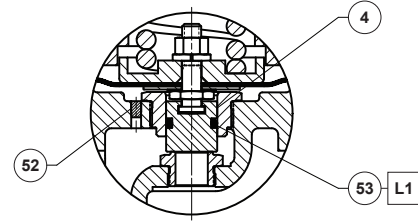
Şekil 5. Tip MR98LD Tertibat



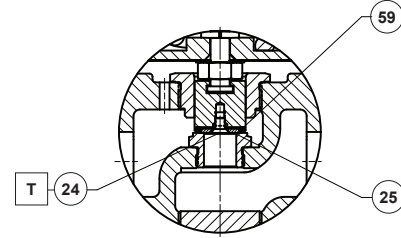
YALITIMLI AYAR VIDASI SEÇENEĞİ



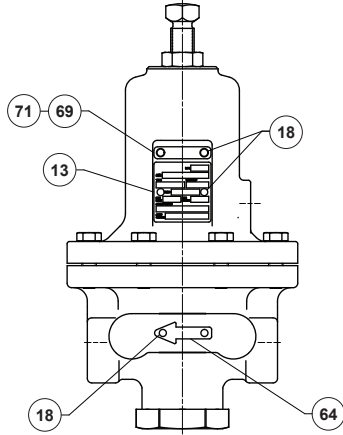
T KOL SEÇENEĞİ



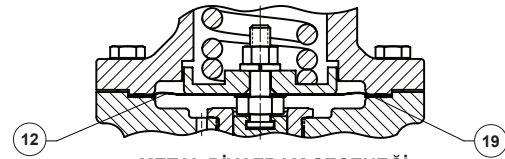
KONTROL HATTI SEÇENEĞİ



KOMPOZİT YUVA SEÇENEĞİ



İSİM PLAKASI VE AKIŞ OKU



METAL DİYAFRAM SEÇENEĞİ

GF04916

**UYGULANACAK<sup>(1)</sup>:**

T = VİDA KİLİDİ

L1= O-RİNGLER İÇİN GENEL AMAÇLI PTFE LİTYUM GRES

L2 = KAYGANLAŞTIRICI BİLEŞEN

L4 = GRAFİT HALKA İÇİN GRAFİT SIZDIRMAZLIK

1. Yağlama ve sızdırmazlık malzemeleri sıcaklık gerekliliklerini karşılayacak şekilde seçilmelidir.

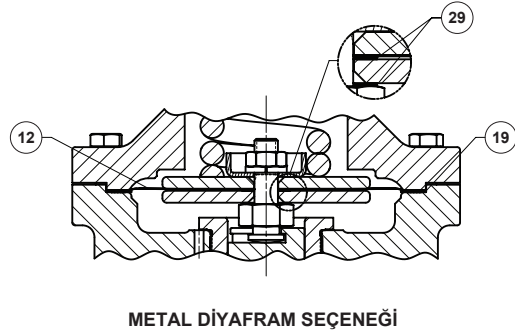
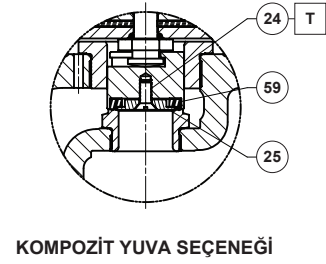
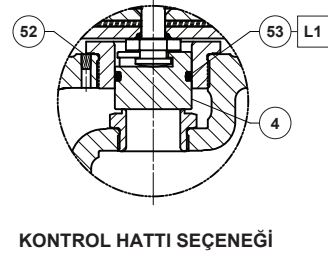
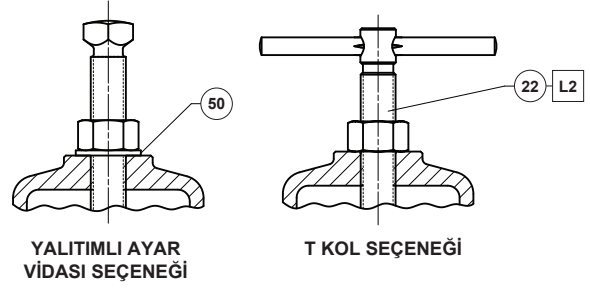
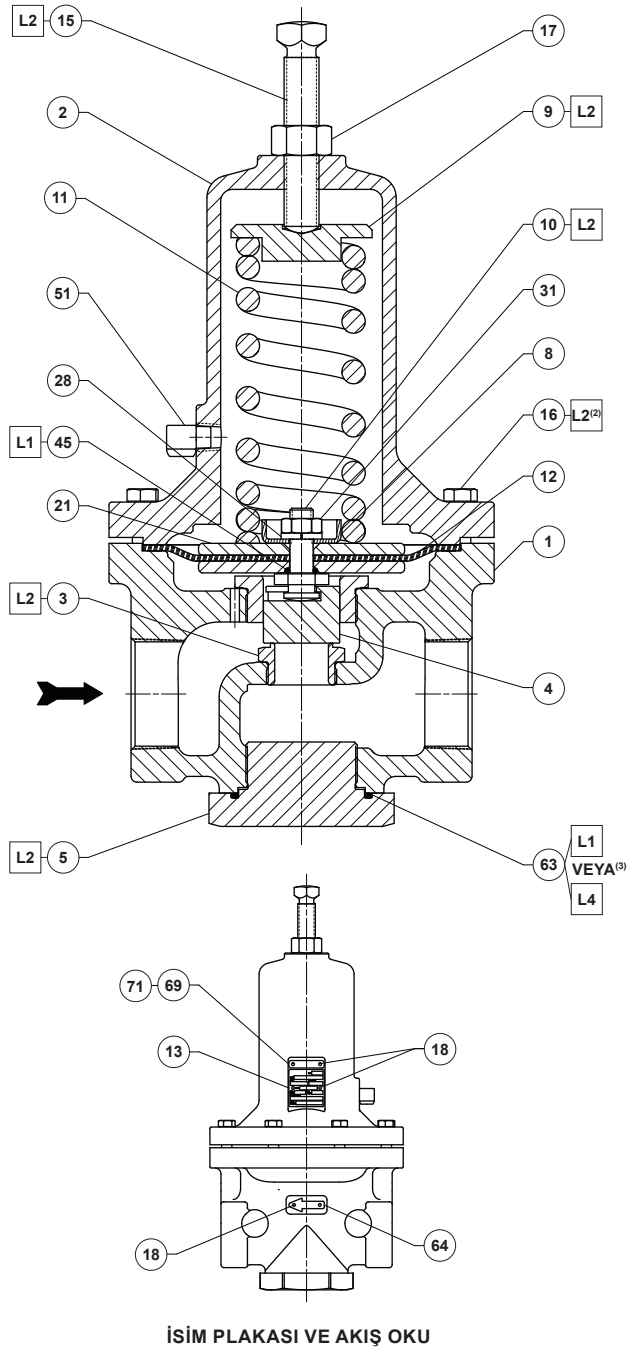
2. Paslanmaz çelik civatalarda anahtar 16'ya L2 (kayganlaştırıcı) uygulayın.

3. Grafit halkada anahtar 63'e L1 (genel amaçlı PTFE veya lityum gres) yerine L4 (grafit sızdırmazlık) uygulayın.

Not: Anahtar 69 veya 71'ı yalnızca belirtilen zamanlarda kullanın.

Şekil 6. Tip MR98H Tertibatı, 1/4 NPT - DN 25 / NPS 1 Gövde Boyutlarıyla

# MR98 Serisi



ERAA03248

**UYGULANACAK<sup>(1)</sup>:**

T = VİDA KİLİDİ

L1= O-RİNGLER İÇİN GENEL AMAÇLI PTFE LİTYUM GRES

L2 = KAYGANLAŞTIRICI BİLEŞEN

L4 = GRAFİT HALKA İÇİN GRAFİT SIZDIRMAZLIK

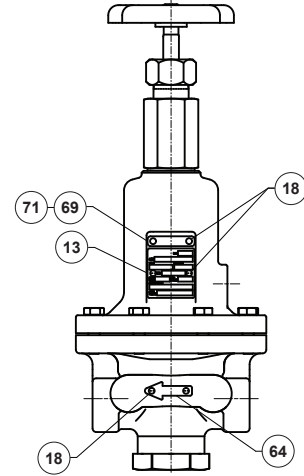
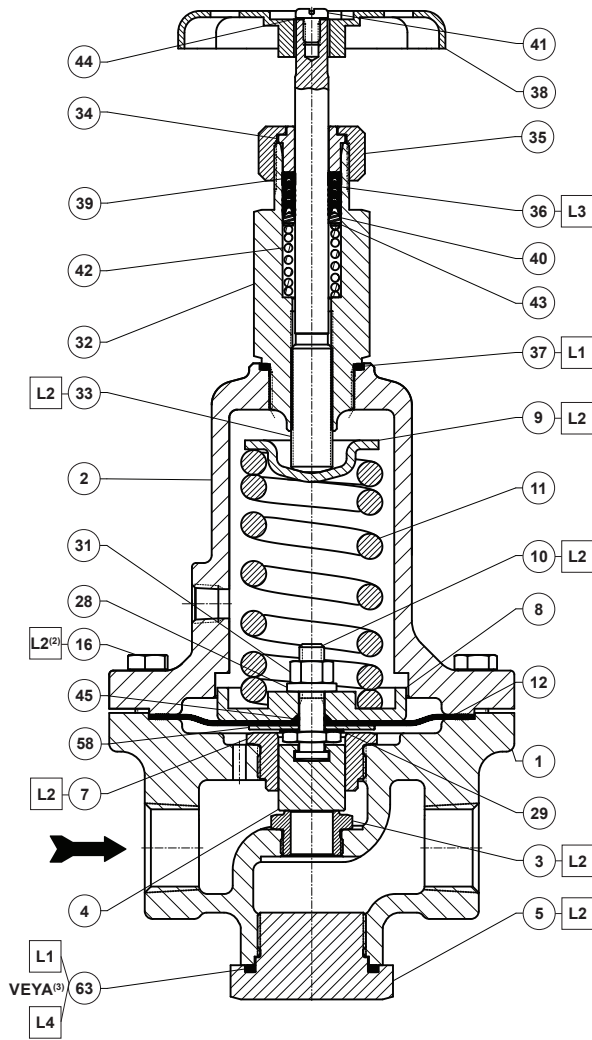
1. Yağlama ve sızdırmazlık malzemeleri sıcaklık gerekliliklerini karşılayacak şekilde seçilmelidir.

2. Paslanmaz çelik cıvatalarda anahtar 16'ya L2 (kayganlaştırıcı) uygulayın.

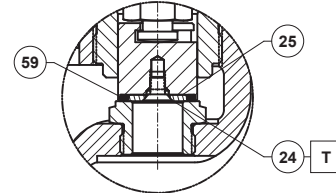
3. Grafit halkada anahtar 63'e L1 (genel amaçlı PTFE veya lityum gres) yerine L4 (grafit sızdırmazlık) uygulayın.

Not: Anahtar 69 veya 71'i yalnızca belirtilen zamanlarda kullanın.

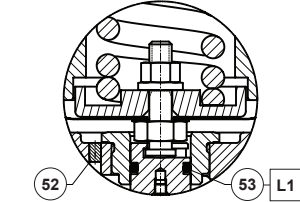
**Şekil 7. Tip MR98H DN 40 ila 50 / NPS 1-1/2 ila 2 Gövde Boyutları ile Montaj**



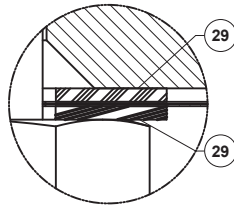
İSİM PLAKASI VE AKIŞ OKU



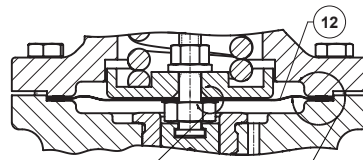
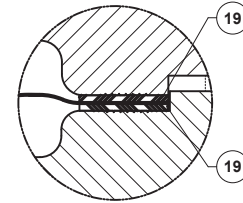
KONTROL HATTI SEÇENEĞİ



KOMPOZİT YUVA SEÇENEĞİ



AYRINTI B

BKZ. AYRINTI B BKZ. AYRINTI A  
METAL DİYAFRAM SEÇENEĞİ

AYRINTI A

GF04920

□ UYGULANACAK<sup>(1)</sup>:

T = VİDA KİLİDİ

L1= O-RİNGLER İÇİN GENEL AMAÇLI PTFE LİTYUM GRES

L2 = KAYGANLAŞTIRICI BİLEŞEN

L3= SİLİKON GRES

L4 = GRAFİT HALKA İÇİN GRAFİT SIZDIRMAZLIK

1. Yağlama ve sızdırmazlık malzemeleri sıcaklık gerekliliklerini karşılayacak şekilde seçilmelidir.

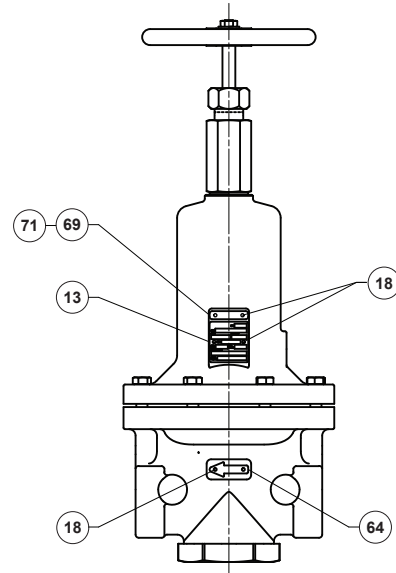
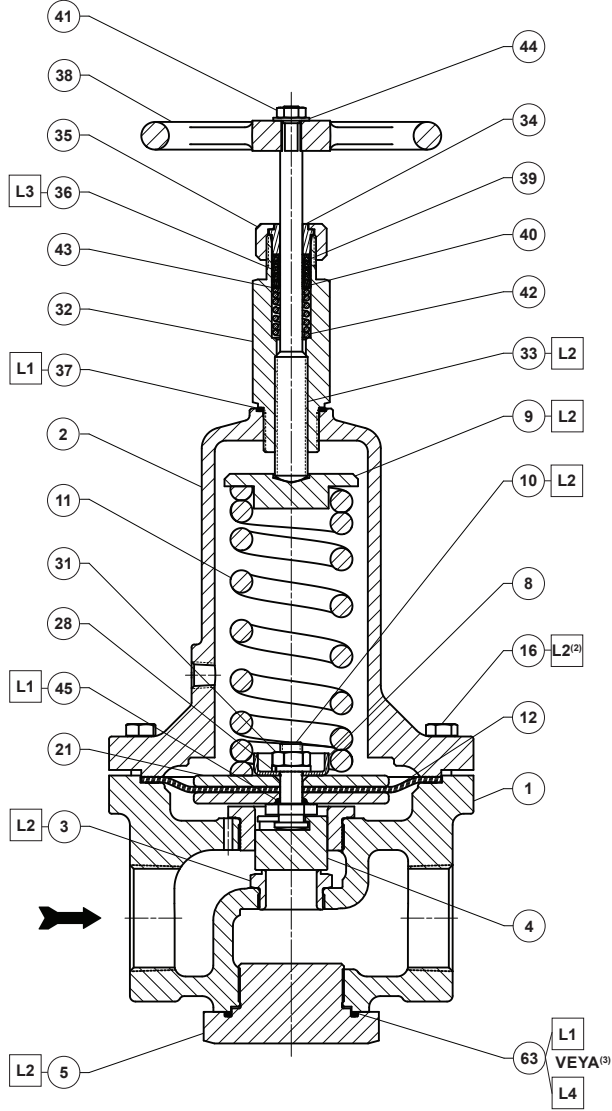
2. Paslanmaz çelik civatalarda anahtar 16'ya L2 (kayganlaştırıcı) uygulayın.

3. Grafit halkada anahtar 63'e L1 (genel amaçlı PTFE veya lityum gres) yerine L4 (grafit sızdırmazlık) uygulayın.

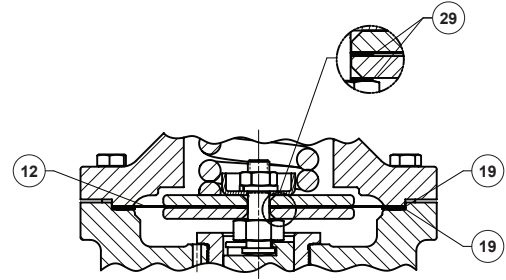
Not: Anahtar 69 veya 71'i yalnızca belirtilen zamanlarda kullanın.

Şekil 8. Tip MR98HD Tertibatı, 1/4 NPT - DN 25 / NPS 1 Gövde Boyutlarıyla

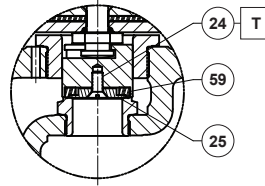
# MR98 Serisi



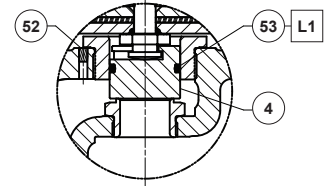
İSİM PLAKASI VE AKIŞ OKU



METAL DİYAFRAM SEÇENEĞİ



KOMPOZİT YUVA SEÇENEĞİ



KONTROL HATTI SEÇENEĞİ

ERAA03271

□ UYGULANACAK<sup>(1)</sup>:

T = VİDA KİLİDİ

L1= O-RİNGLER İÇİN GENEL AMAÇLI PTFE LİTYUM GRES

L3= SİLİKON GRES

L2 = KAYGANLAŞTIRICI BİLEŞEN

L4 = GRAFİT HALKA İÇİN GRAFİT SIZDIRMAZLIK

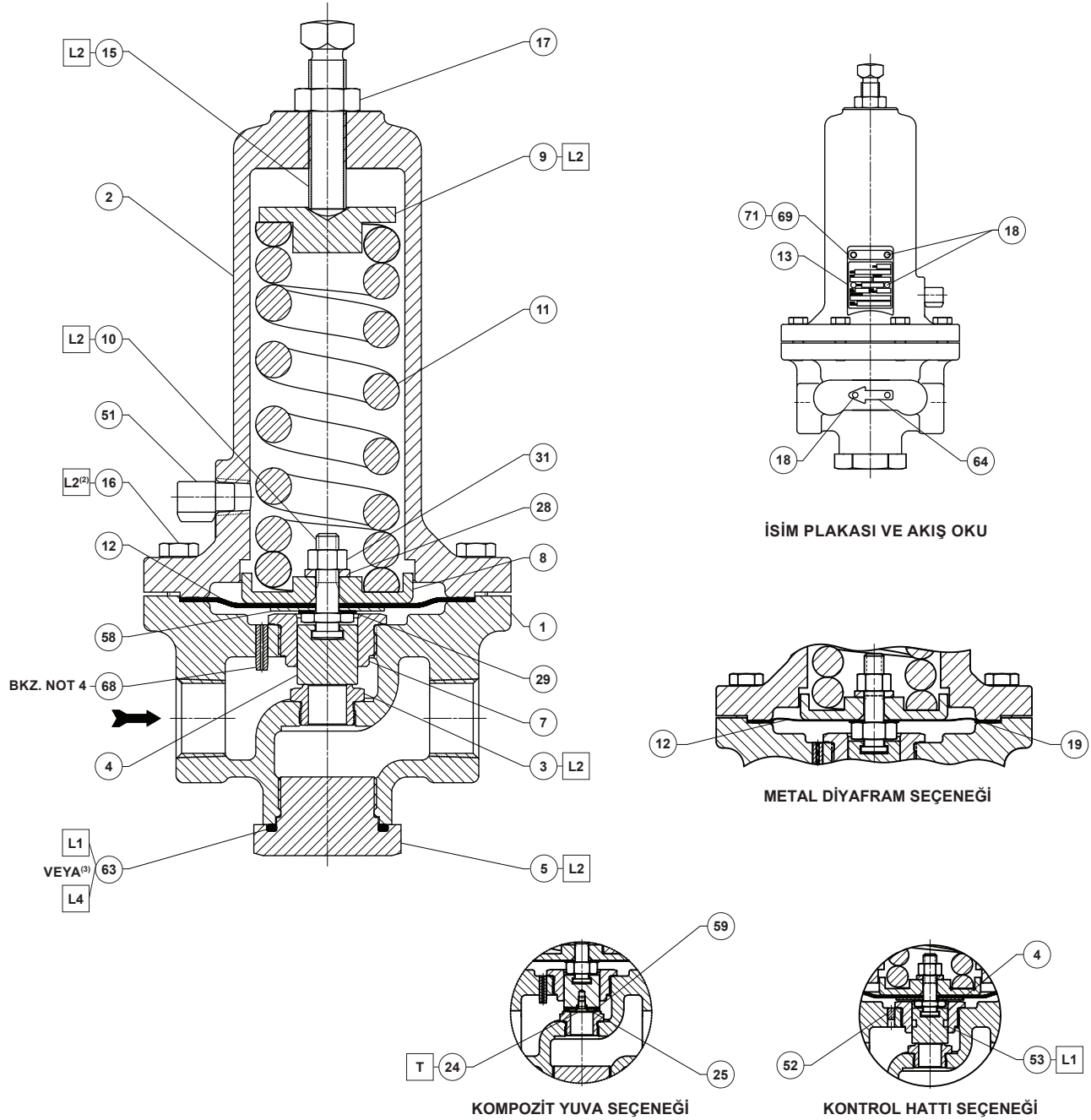
1. Yağlama ve sızdırmazlık malzemeleri sıcaklık gerekliliklerini karşılayacak şekilde seçilmelidir.

2. Paslanmaz çelik cıvatalarda yalnızca anahtar 16'ya L2 (kayganlaştırıcı) uygulayın.

3. Grafit halkada anahtar 63'e L1 (genel amaçlı PTFE veya lityum gres) yerine L4 (grafit sızdırmazlık) uygulayın.

Not: Anahtar 69 veya 71'i yalnızca belirtilen zamanlarda kullanın.

Şekil 9. Tip MR98HD DN 40 ila 50 / NPS 1-1/2 ila 2 Gövde Boyutları ile Montaj



ERCA00605

☐ UYGULANACAK<sup>(1)</sup>:

T = VİDA KİLİDİ

L1= O-RİNGLER İÇİN GENEL AMAÇLI PTFE LİTYUM GRES

L2 = KAYGANLAŞTIRICI BİLEŞEN

L4 = GRAFİT HALKA İÇİN GRAFİT SIZDIRMAZLIK

1. Yağlama ve sızdırmazlık malzemeleri sıcaklık gerekliliklerini karşılayacak şekilde seçilmelidir.

2. Paslanmaz çelik civatalarda yalnızca anahtar 16'ya L2 (kayganlaştırıcı) uygulayın.

3. Grafit halkada anahtar 63'e L1 (genel amaçlı PTFE veya lityum gres) yerine L4 (grafit sızdırmazlık) uygulayın.

4. 68 Numaralı Anahtar yalnızca DN 20 ve 25 / NPS 3/4 ve 1 gövdeli Tip MR98HH için mevcuttur.

Not: Anahtar 69 veya 71'i yalnızca belirtilen zamanlarda kullanın.

**Şekil 10. Tip MR98HH Tertibatı, 1/4 NPT - DN 25 / NPS 1 Gövde Boyutlarıyla**

# MR98 Serisi

✉ Webadmin.Regulators@emerson.com

🔍 Fisher.com

Facebook.com/EmersonAutomationSolutions

LinkedIn.com/company/emerson-automation-solutions

X.com/emr\_automation

## Emerson

### Amerikalar

McKinney, Texas 75069 ABD  
T +1 800 558 5853  
+1 972 548 3574

### Avrupa

Bologna 40013, İtalya  
T +39 051 419 0611

### Asya Pasifik

Singapur 128461, Singapur  
T +65 6777 8211

### Orta Doğu ve Afrika

Dubai, Birleşik Arap Emirlikleri  
T +971 4 811 8100

D103588XTR2 © 2025 Emerson Process Management Regulator Technologies, Inc. Her hakkı saklıdır. 03/25.

Fisher™, bir Emerson Şirketi olan Fisher Controls International LLC'ye ait bir markadır. Emerson logosu Emerson Electric Co.'nun bir tescilli ve hizmet markasıdır. Tüm diğer markalar, kendi sahiplerine aittir.

Bu yayındaki içerikler sadece bilgi verme amacıyla sunulmuştur ve doğruluklarını sağlamak için makul çaba gösterilmiş olsa da burada açıklanan ürünler veya servisler ya da bu ürün ve servislerin kullanımı veya uygulanabilirliği için açık ya da zımni garanti veya teminatlar olarak görülmemelidirler. Tüm satışlar, talep üzerine temin edilebilen hüküm ve koşullarımıza tabidir. Herhangi bir bildirim olmaksızın ürünlerimizin tasarım ve teknik özelliklerinde değişiklik veya geliştirme yapma hakkını saklı tutarız.

Emerson Process Management Regulator Technologies, Inc, herhangi bir ürünün seçimi, kullanımı veya bakımı konusunda sorumluluk kabul etmez. Emerson Process Management Regulator Technologies, Inc. ürünlerinin doğru seçimi, kullanımı ve bakımından yalnızca satın alan taraf sorumludur.



Her yay muhafazasına dökülen ayırt edici elmas şekli, regülatörün Fisher™ markasının bir parçası olduğunu belirtir ve en yüksek kaliteli mühendislik, sağlamlık, performans ve destek konularından emin olmanızı sağlar.

